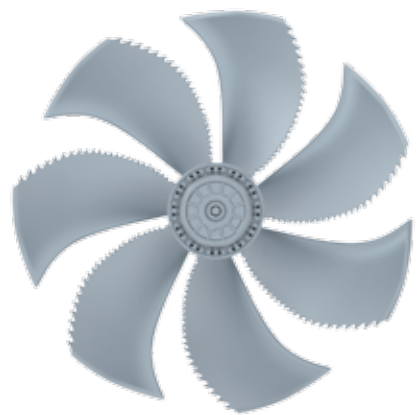


для трехфазной сети, 8-8-полюсный

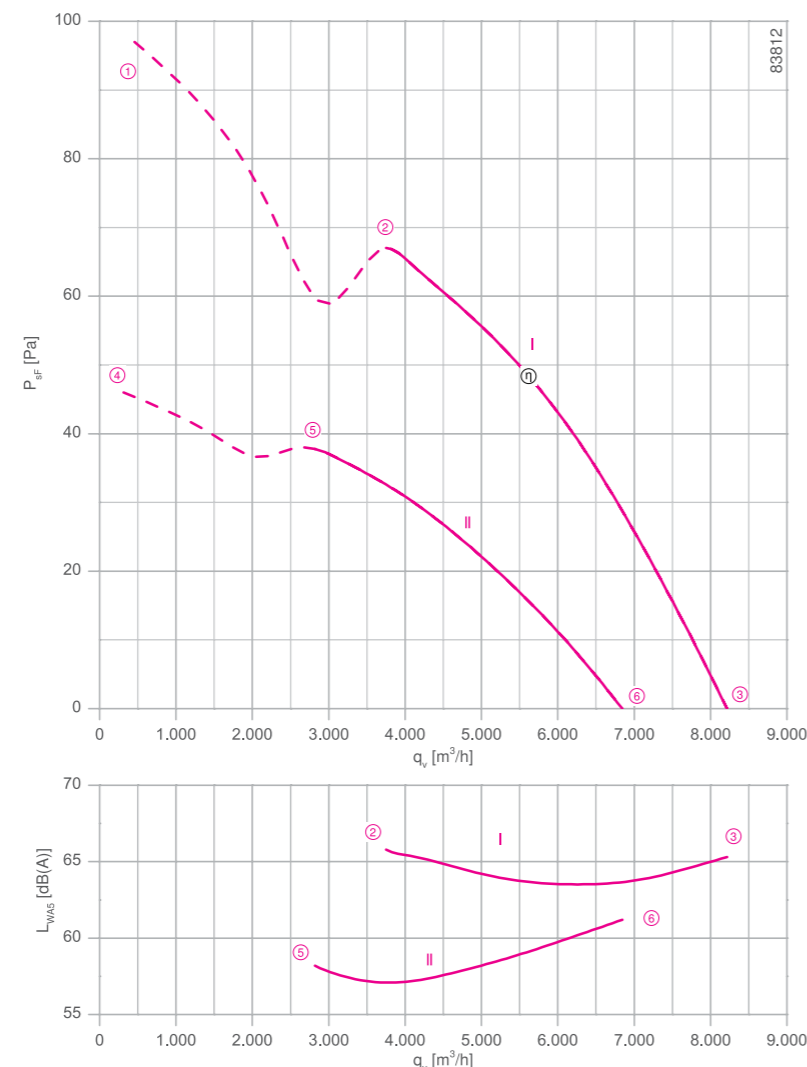
FN063-AD



Описание

Тип двигателя: АС
 Номинальное напряжение U: 3-фазный 400 В (Δ/У) ±10 %*
 Номинальная частота f: 50 Гц* (характеристики для частоты 60 Гц предоставляются по запросу)
 Потребляемая мощность P: 0,31/0,18 кВт*
 Номинальный ток I: 0,78/0,37 А*
 Номинальная частота вращения n: 660/490 мин⁻¹*
 Пусковой ток I_п: 1,70 А / 0,50 А
 Повышение тока ΔI: 0 %
 Класс нагревостойкости изоляции: THCL 155*
 Мин. допустимая температура перемещаемой среды t_{р(мин)}: -40 °С
 Макс. допустимая температура перемещаемой среды t_{р(макс)}: 70 °С
 Электрическое подключение: Клеммная коробка
 Количество лопастей рабочего колеса: 7
 Степень защиты: IP 54
 Защита электродвигателя: Контакт теплового реле
 Лопасти: Алюминий, без лакокрасочного покрытия
 Ротор: Алюминий, без лакокрасочного покрытия
 Соответствие: ЕгР 2013, СЕ
Характеристики согласно требованиям директивы ЕгР
 КПД η_{вст}: 27,0 %
 Эффективность: N_{факт} / N_{уставка} = 36**
 * Данные, указанные на заводской табличке
 **ЕгР 2013

Рабочие характеристики



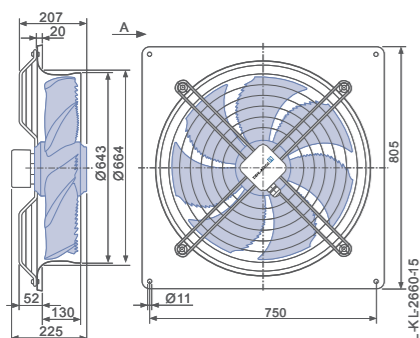
Измерено в соответствии с типом установки А в полном растребе и без защитной решетки согласно ISO 5801.

- Схема электрических соединений для вентиляторов с направлением воздушного потока „V“ для вентиляторов с направлением воздушного потока „А“
- Компоненты

Размеры, мм

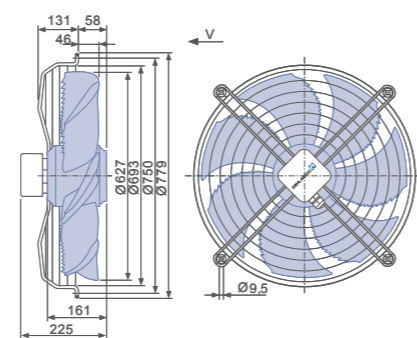
Направление воздушного потока А

Конструктивное исполнение Q – квадратная монтажная пластина с полным растробом



Направление воздушного потока V

Конструктивное исполнение K – решетка, крепящаяся в осевом направлении, для короткого растреба E



соединения	характеристики	U [В]	I [А]	Р _т [Вт]	вращения n [мин ⁻¹]	мощности на стороне всасывания L _{вас} [дБ]	
Δ	I	400	0.84	370	620		
		400*	0.78*	310*	660*	66	
		400	0.70	230	690	65	
	Y	II	400	0.40	190	430	
			400*	0.37*	180*	490*	58
			400	0.31	140	580	61

* Данные, указанные на заводской табличке

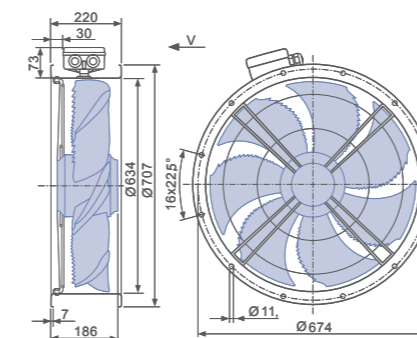
Данные для заказа вентилятора

Тип	Направление воздушного потока А		Направление воздушного потока V	
	Q	K	F (без защитной решетки)	F (с защитной решеткой)
Тип	FN063-ADQ.4I.A7P1	FN063-ADK.4I.V7P1	FN063-ADF.4I.V7P1	FN063-ADF.4I.V7P1
Артикул №	141375	141377	141379	141380
Масса, кг	24.50	15.40	19.90	20.80

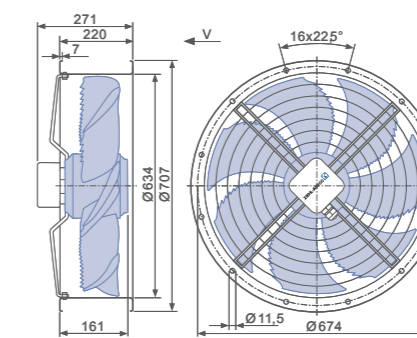
Устройства управления

<p>3-фазные преобразователи частоты Fcontrol</p> <p>➤ Страница 558</p>	<p>Устройства защиты электродвигателей, 3-фазные</p> <p>➤ Страница 596</p>	<p>Трансформаторные регуляторы, 3-фазные</p> <p>➤ Страница 591</p>	<p>Электронные регуляторы напряжения, 3-фазные</p> <p>➤ Страница 578</p>
--	--	--	--

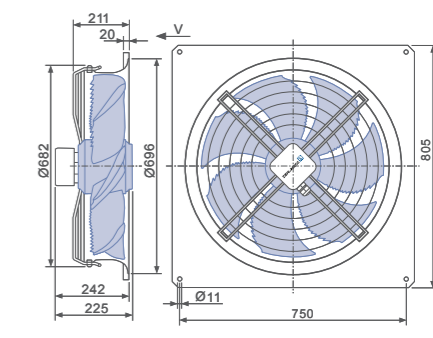
Конструктивное исполнение F – обечайка с двумя фланцами, без защитной решетки



Конструктивное исполнение F – обечайка с двумя фланцами, с защитной решеткой



Конструктивное исполнение Q – квадратная монтажная пластина с полным растробом



Общие сведения
 FE2owlet EObblue
 FE2owlet
 FB
 FC
 Компоненты
 Системы управления
 Приложение