

**Technische Daten**

***Technical data***

**Axialventilatoren  
Baureihe FE**

***Axial fans  
Series FE***



## Axialventilatoren Baureihe FE

## Axial fans Design FE

### Lieferumfang

### Scope of delivery

### Standardausführung

### Standard version

#### Spannung

- 1~ 230 V  $\pm$  10%
- 3~ eintourig 230 / 400 V  $\pm$  10%  $\Delta/Y$
- 3~ zweitourig 400 V  $\pm$  10%  $\Delta/Y$

#### Voltage

- 1~ 230 V  $\pm$  10%
- 3~ single-speed 230 / 400 V  $\pm$  10%  $\Delta/Y$
- 3~ two-speed 400 V  $\pm$  10%  $\Delta/Y$

#### Frequenz

50 Hz

#### Frequency

50 Hz

#### Wärmeklasse

F

#### Thermal class

F

#### Schutzart

IP54 gemäß Technischer  
Information Ventilatorantrieb

#### Protection

IP54 see Technical description  
Fan drive

#### Motorschutz

Thermostatschalter (TB)

#### Motor protection

Thermostat Switch (TB)

#### Lackierung

Farbton RAL 9005 schwarz

#### Paint finish

RAL 9005 black

#### Zubehör

siehe Kapitel Zubehör

#### Accessories

see section Accessories

#### Erforderliche Bestellungenangaben

Artikel-Nr., Typ

#### Necessary order data

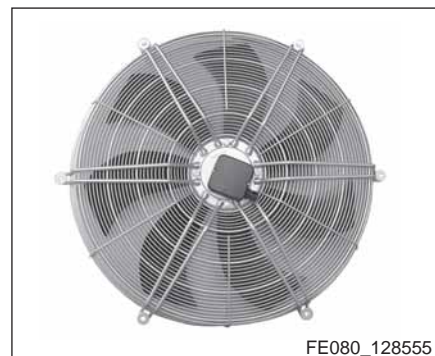
article no., type

#### Auf Anfrage gegen Mehrpreis

- von 230 bzw. 400 V abweichende  
Spannung
- 60 Hz

#### On request, for an extra charge

- different voltage to 230 resp. 400 V
- 60 Hz



FE... Ausführung Bauform K  
FE... design K



FE... Ausführung Bauform Q / „A“  
FE... design Q / „A“



FE... Ausführung Bauform Q / „V“  
FE... design Q / „V“

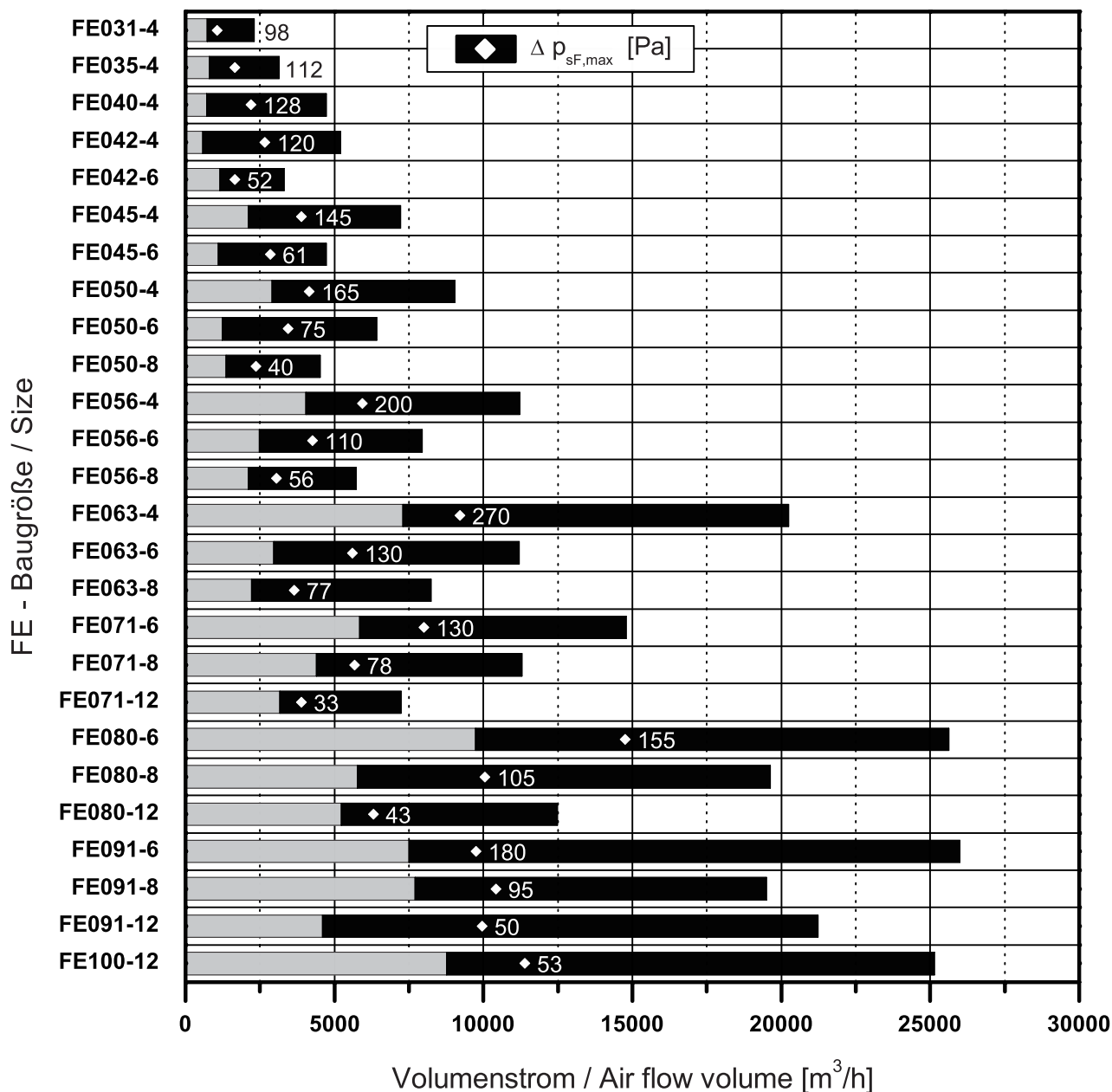


FE... Ausführung Bauform F  
FE... design F

# Schnellauswahl

# Quick selection

## Schnellauswahl / Quick selection



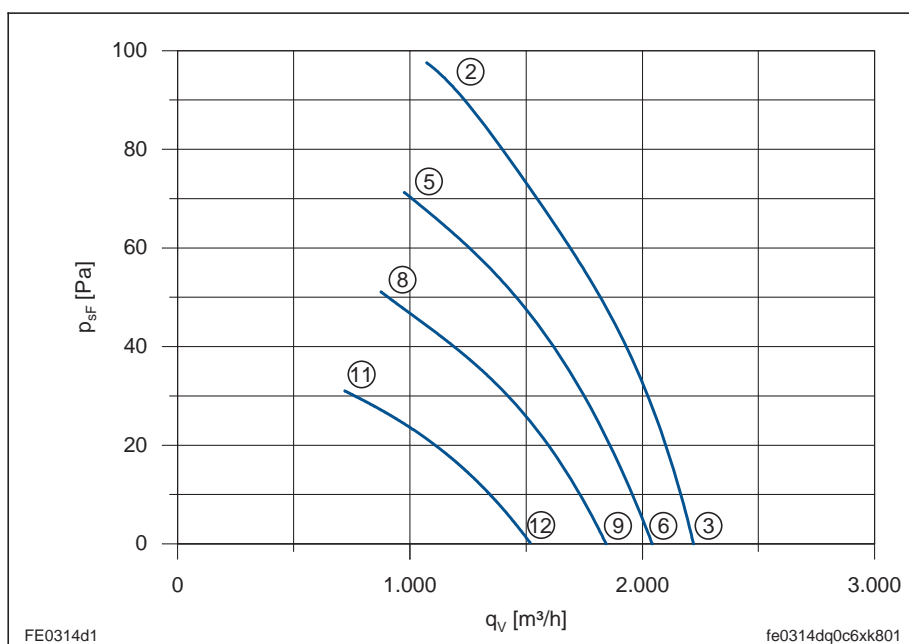
# FE031-4D\_.0C.\_7

## Leistungsdaten Performance data

3~ 400 V ± 10% Y 50 Hz

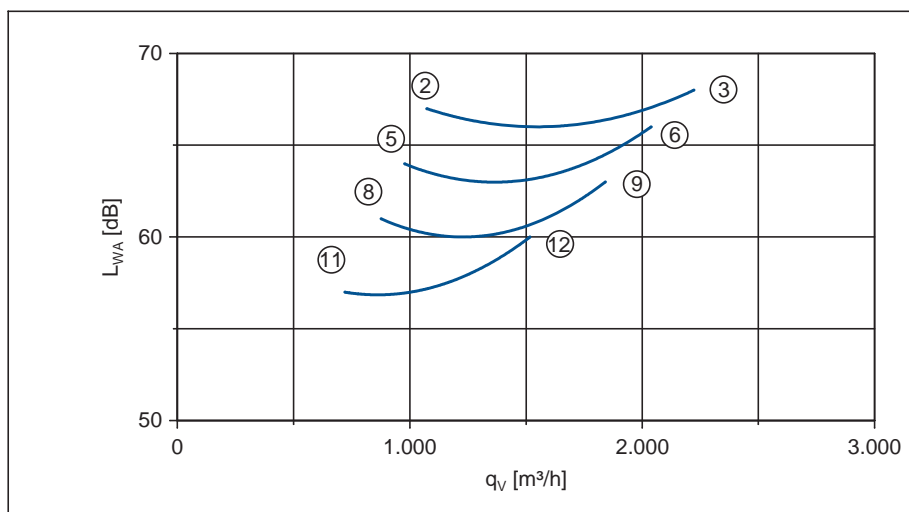
P <sub>1</sub>	0,12	kW
I	0,29	A
n	1410	min <sup>-1</sup>
I <sub>A</sub>	1,0	A
ΔI	0	%
C <sub>400V/Komp.*</sub>	1	μF
t <sub>R</sub>	70	°C

## Kennliniendaten Characteristic data



	U V	I A	P <sub>1</sub> W	n min <sup>-1</sup>
②	400	0,29	120	1410
③		0,28	95	1450
⑤	230	0,26	92	1230
⑥		0,2	66	1340
⑧	180	0,28	77	1050
⑨		0,22	61	1200
⑪	140	0,26	57	830
⑫		0,23	49	1000

$$P_{d2} = 7,5 \cdot 10^{-6} \cdot q_v^2$$



gemessen in Volldüse ohne Berührungsschutz in Einbautyp A nach ISO 5801  
measured in full bell mouth without guard grille in installation type A according to ISO 5801

\*) Kompensationskondensator, siehe Allgemeine Hinweise/ Geräuschfilter  
Compensation capacitor, see Technical description/ Noise filter

## Massblatt / Dimension sheet

Typ type	Artikel-Nr. article no.	Bauform design	Luftförderrichtung direction of air flow	Gewicht weight	Anschlußschaltbild connection diagram	Massblatt dimension sheet	Seite page
FE031-4DA.0C.A7	122 714	A	A	3,5 kg	106XB	L-KL-8711	2/2/1
FE031-4DQ.0C.A7	124 524	Q	A	6,1 kg	106XB	L-KL-8712	2/2/4
FE031-4DA.0C.V7	122 715	A	V	3,5 kg	106XA	L-KL-8713	2/2/7
FE031-4DK.0C.V7	134 735	K	V	4,3 kg	106XA	L-KL-8768	2/2/11
FE031-4DQ.0C.V7	134 736	Q	V	6,3 kg	106XA	L-KL-8715	2/2/19
FE031-4DF.0C.V7	134 743	F(ohne BS/without guard grille)	V	6,1 kg	106XA	L-KL-8734	2/2/23
FE031-4DF.0C.V7	132 413	F(mit BS/with guard grille)	V	6,5 kg	106XA	L-KL-8716	2/2/28

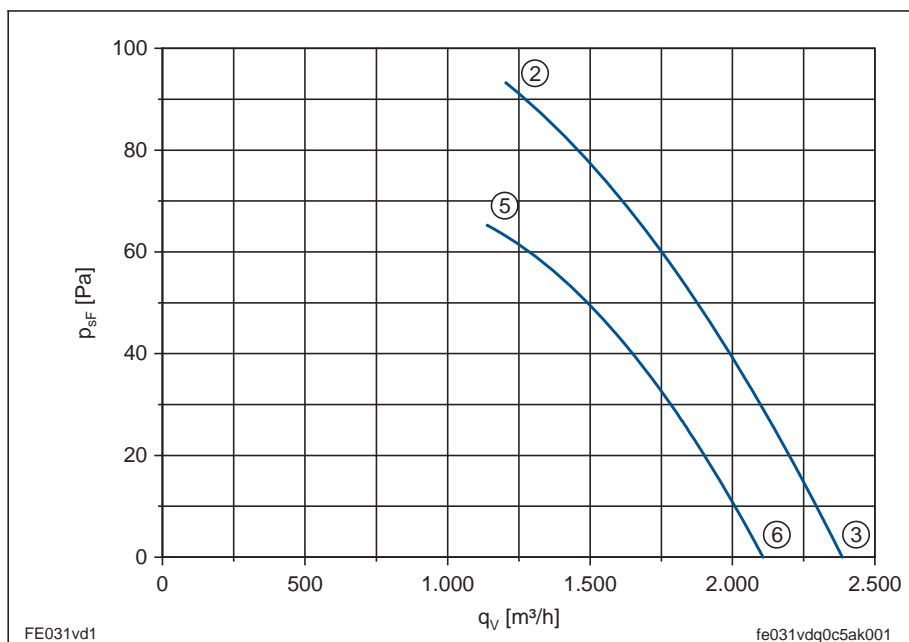
# FE031-VD\_.0C.\_7

## Leistungsdaten Performance data

3~ 400 V ± 10% Δ/Y 50 Hz

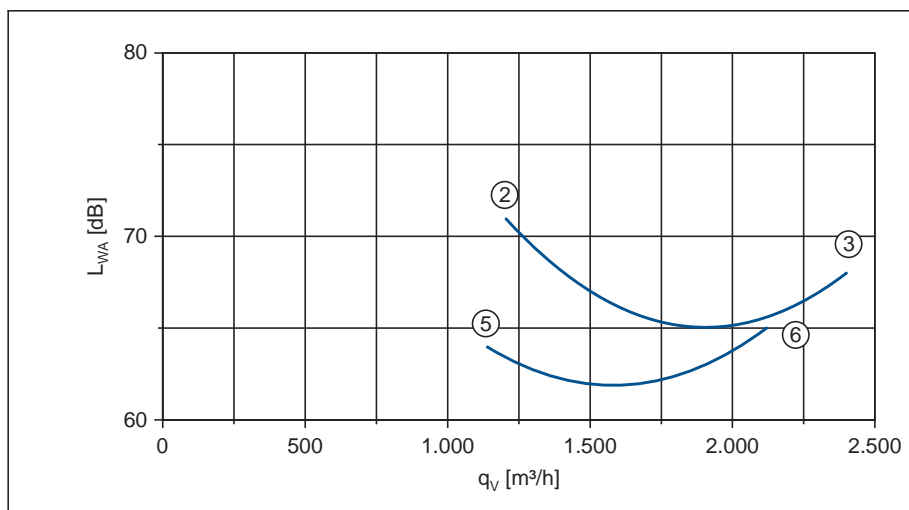
P <sub>1</sub>	0,12/0,09	kW
I	0,29/0,14	A
n	1410/1220	min <sup>-1</sup>
I <sub>A</sub>	1,0/0,34	A
ΔI	0	%
C <sub>400V/Komp.*</sub> )	1	μF
t <sub>R</sub>	70	°C

## Kennliniendaten Characteristic data



	U V	I A	P <sub>1</sub> W	n min <sup>-1</sup>
②	400	0,29	120	1410
③	Δ	0,27	94	1440
⑤	400	0,14	89	1220
⑥	Y	0,11	69	1310

$$P_{d2} = 7,5 \cdot 10^{-6} \cdot q_V^2$$



gemessen in Volldüse ohne Berührungsschutz in Einbauart A nach ISO 5801  
measured in full bell mouth without guard grille in installation type A according to ISO 5801

\*) Kompensationskondensator, siehe Allgemeine Hinweise/ Geräuschfilter  
Compensation capacitor, see Technical description/ Noise filter

## Massblatt / Dimension sheet

Typ type	Artikel-Nr. article no.	Bauform design	Luftförderrichtung direction of air flow	Gewicht weight	Anschlußschaltbild connection diagram	Massblatt dimension sheet	Seite page
FE031-VDA.0C.A7	134 760	A	A	3,5 kg	108XB	L-KL-8711	2/2/1
FE031-VDQ.0C.A7	129 393	Q	A	6,1 kg	108XB	L-KL-8712	2/2/4
FE031-VDA.0C.V7	134 761	A	V	3,5 kg	108XA	L-KL-8713	2/2/7
FE031-VDK.0C.V7	134 762	K	V	4,3 kg	108XA	L-KL-8768	2/2/11
FE031-VDQ.0C.V7	134 763	Q	V	6,3 kg	108XA	L-KL-8715	2/2/19
FE031-VDF.0C.V7	134 765	F(ohne BS/without guard grille)	V	6,1 kg	108XA	L-KL-8734	2/2/23
FE031-VDF.0C.V7	134 764	F(mit BS/with guard grille)	V	6,5 kg	108XA	L-KL-8716	2/2/28

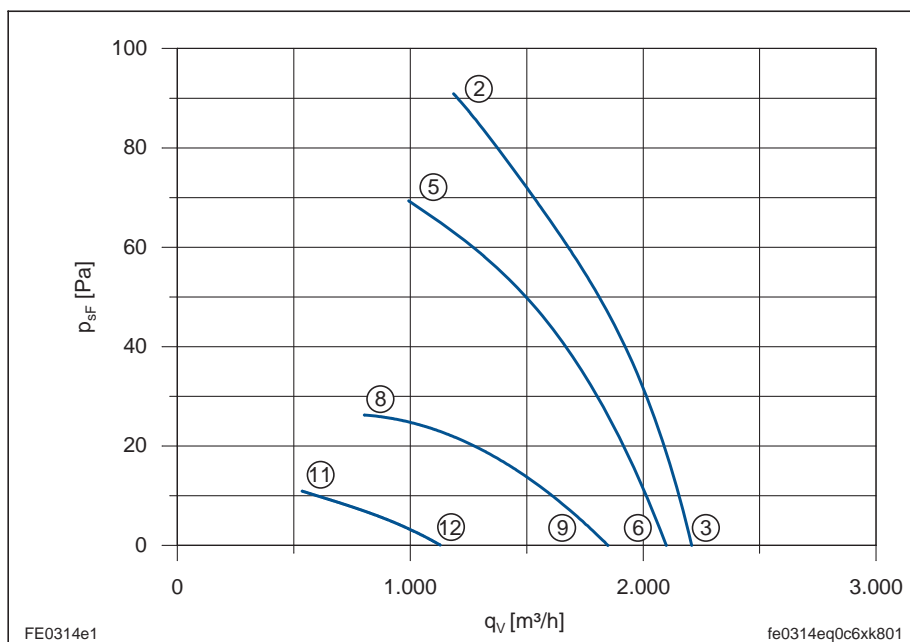
# FE031-4E\_.0C.\_7

## Leistungsdaten Performance data

1~ 230 V ± 10% 50 Hz

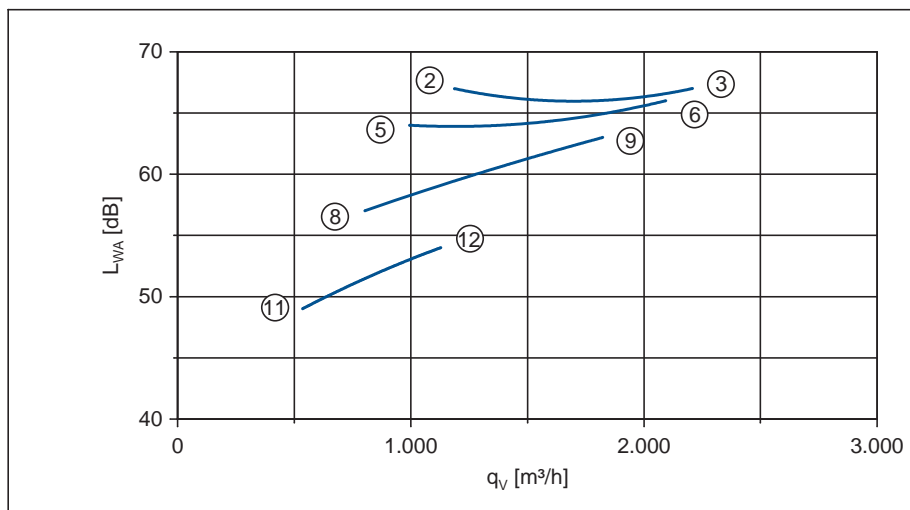
P <sub>1</sub>	0,13	kW
I	0,59	A
n	1400	min <sup>-1</sup>
I <sub>A</sub>	1,5	A
ΔI	25	%
C <sub>400V</sub>	3	μF
t <sub>R</sub>	70	°C

## Kennliniendaten Characteristic data



	U	I	P <sub>1</sub>	n
	V	A	W	min <sup>-1</sup>
②	230	0,59	130	1400
③		0,51	110	1440
⑤	160	0,66	105	1260
⑥		0,49	77	1360
⑧	130	0,74	90	850
⑨		0,58	74	1200
⑪	105	0,65	63	550
⑫		0,62	62	770

$$p_{d2} = 7,5 \cdot 10^{-6} \cdot q_v^2$$



gemessen in Voldüse ohne Berührungsschutz in Einbauart A nach ISO 5801  
measured in full bell mouth without guard grille in installation type A according to ISO 5801

## Massblatt / Dimension sheet

Typ type	Artikel-Nr. article no.	Bauform design	Luftförderrichtung direction of air flow	Gewicht weight	Anschlußschaltbild connection diagram	Massblatt dimension sheet	Seite page
FE031-4EA.0C.A7	124 192	A	A	3,5 kg	104XB	L-KL-8711	2/2/1
FE031-4EQ.0C.A7	124 523	Q	A	6,1 kg	104XB	L-KL-8712	2/2/4
FE031-4EA.0C.V7	124 193	A	V	3,5 kg	104XA	L-KL-8713	2/2/7
FE031-4EK.0C.V7	109 107	K	V	4,3 kg	104XA	L-KL-8768	2/2/11
FE031-4EQ.0C.V7	122 695	Q	V	6,3 kg	104XA	L-KL-8715	2/2/19
FE031-4EF.0C.V7	128 761	F(ohne BSI/without guard grille)	V	6,1 kg	104XA	L-KL-8734	2/2/23
FE031-4EF.0C.V7	132 414	F(mit BSI/with guard grille)	V	6,5 kg	104XA	L-KL-8716	2/2/28

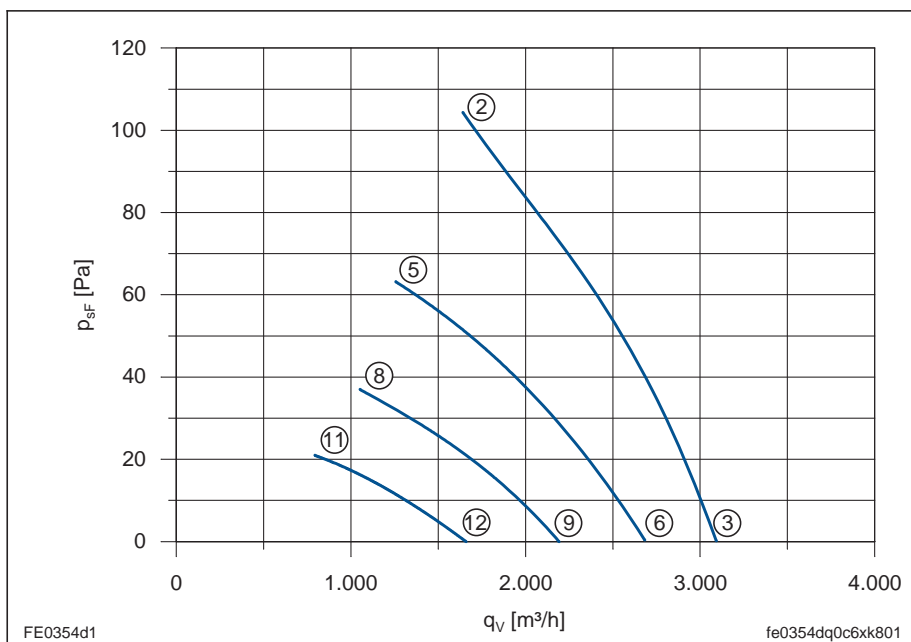
# FE035-4D\_.0C.\_7

## Leistungsdaten Performance data

3~ 400 V ± 10% Y 50 Hz

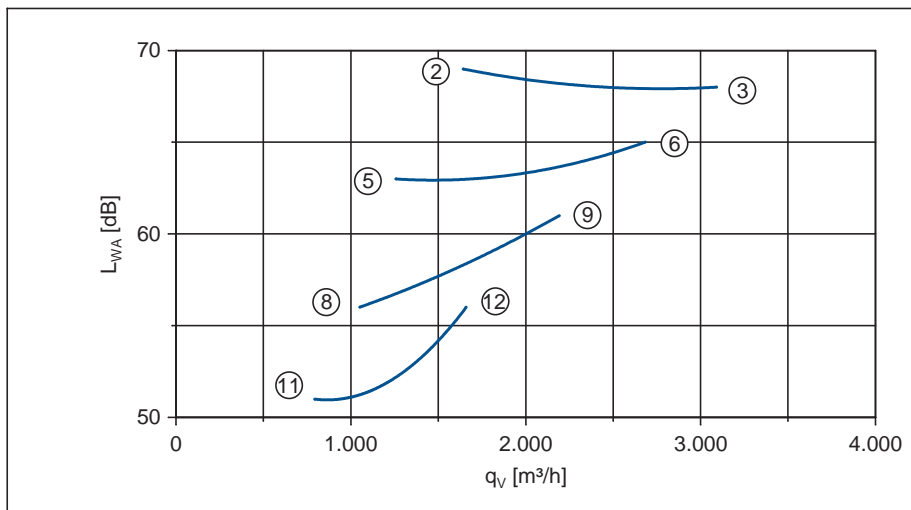
P <sub>1</sub>	0,18	kW
I	0,35	A
n	1360	min <sup>-1</sup>
I <sub>A</sub>	1,0	A
ΔI	0	%
C <sub>400V/Komp.*</sub>	1	μF
t <sub>R</sub>	70	°C

## Kennliniendaten Characteristic data



	U	I	P <sub>1</sub>	n
	V	A	W	min <sup>-1</sup>
②	400	0,34	175	1360
③		0,3	125	1420
⑤	230	0,36	130	1050
⑥		0,28	100	1220
⑧	180	0,34	94	840
⑨		0,29	82	1010
⑪	140	0,29	62	630
⑫		0,27	58	780

$$P_{d2} = 4,7 \cdot 10^{-6} \cdot q_v^2$$



gemessen in Volldüse ohne Berührungsschutz in Einbautyp A nach ISO 5801  
measured in full bell mouth without guard grille in installation type A according to ISO 5801

\*) Kompensationskondensator, siehe Allgemeine Hinweise/ Geräuschfilter  
Compensation capacitor, see Technical description/ Noise filter

## Massblatt / Dimension sheet

Typ type	Artikel-Nr. article no.	Bauform design	Luftförderrichtung direction of air flow	Gewicht weight	Anschlußschaltbild connection diagram	Massblatt dimension sheet	Seite page
FE035-4DA.0C.A7	124 198	A	A	4,0 kg	106XB	L-KL-8711	2/2/1
FE035-4DQ.0C.A7	124 526	Q	A	6,9 kg	106XB	L-KL-8712	2/2/4
FE035-4DA.0C.V7	124 199	A	V	4,0 kg	106XA	L-KL-8713	2/2/7
FE035-4DK.0C.V7	124 200	K	V	4,9 kg	106XA	L-KL-8714	2/2/12
FE035-4DQ.0C.V7	134 738	Q	V	7,0 kg	106XA	L-KL-8715	2/2/19
FE035-4DF.0C.V7	134 744	F(ohne BS/without guard grille)	V	6,8 kg	106XA	L-KL-8734	2/2/23
FE035-4DF.0C.V7	132 391	F(mit BS/with guard grille)	V	7,0 kg	106XA	L-KL-8716	2/2/28

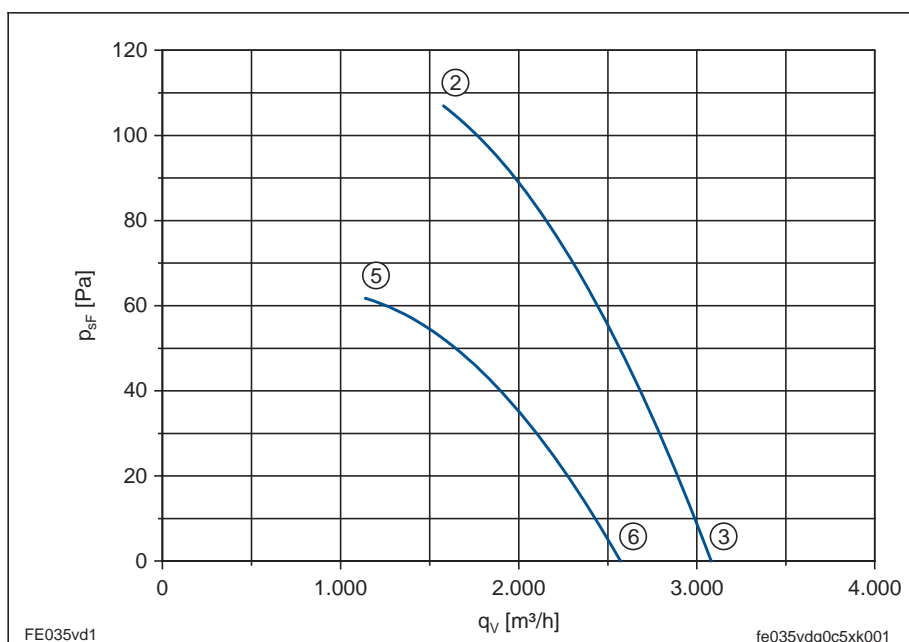
# FE035-VD\_.0C.\_7

## Leistungsdaten Performance data

3~ 400 V ± 10% Δ/Y 50 Hz

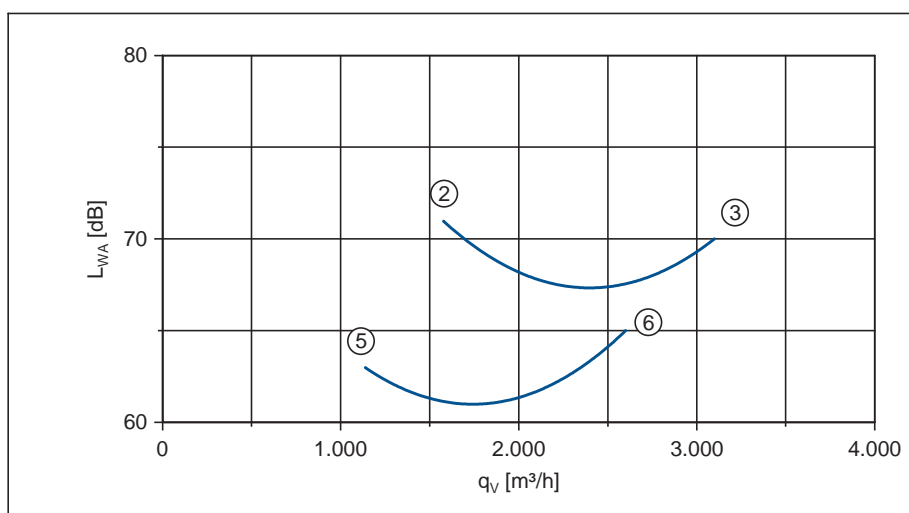
P <sub>1</sub>	0,18/0,13	kW
I	0,33/0,20	A
n	1350/1000	min <sup>-1</sup>
I <sub>A</sub>	1,0/0,33	A
ΔI	5	%
C <sub>400V/Komp.*</sub> )	1	μF
t <sub>R</sub>	70	°C

## Kennliniendaten Characteristic data



	U	I	P <sub>1</sub>	n
	V	A	W	min <sup>-1</sup>
②	400	0,33	180	1350
③	Δ	0,29	130	1400
⑤	400	0,20	125	1000
⑥	Y	0,16	99	1170

$$P_{d2} = 4,7 \cdot 10^{-6} \cdot q_v^2$$



gemessen in Volldüse ohne Berührungsschutz in Einbauart A nach ISO 5801  
measured in full bell mouth without guard grille in installation type A according to ISO 5801

\*) Kompensationskondensator, siehe Allgemeine Hinweise/ Geräuschfilter  
Compensation capacitor, see Technical description/ Noise filter

## Massblatt / Dimension sheet

Typ type	Artikel-Nr. article no.	Bauform design	Luftförderrichtung direction of air flow	Gewicht weight	Anschlußschaltbild connection diagram	Massblatt dimension sheet	Seite page
FE035-VDA.0C.A7	134 767	A	A	4,3 kg	108XB	L-KL-8711	2/2/1
FE035-VDQ.0C.A7	134 769	Q	A	7,2 kg	108XB	L-KL-8712	2/2/4
FE035-VDA.0C.V7	134 768	A	V	4,3 kg	108XA	L-KL-8713	2/2/7
FE035-VDK.0C.V7	134 770	K	V	5,2 kg	108XA	L-KL-8714	2/2/12
FE035-VDQ.0C.V7	134 771	Q	V	7,3 kg	108XA	L-KL-8715	2/2/19
FE035-VDF.0C.V7	134 773	F(ohne BS/without guard grille)	V	6,8 kg	108XA	L-KL-8734	2/2/23
FE035-VDF.0C.V7	134 772	F(mit BS/with guard grille)	V	7,5 kg	108XA	L-KL-8716	2/2/28



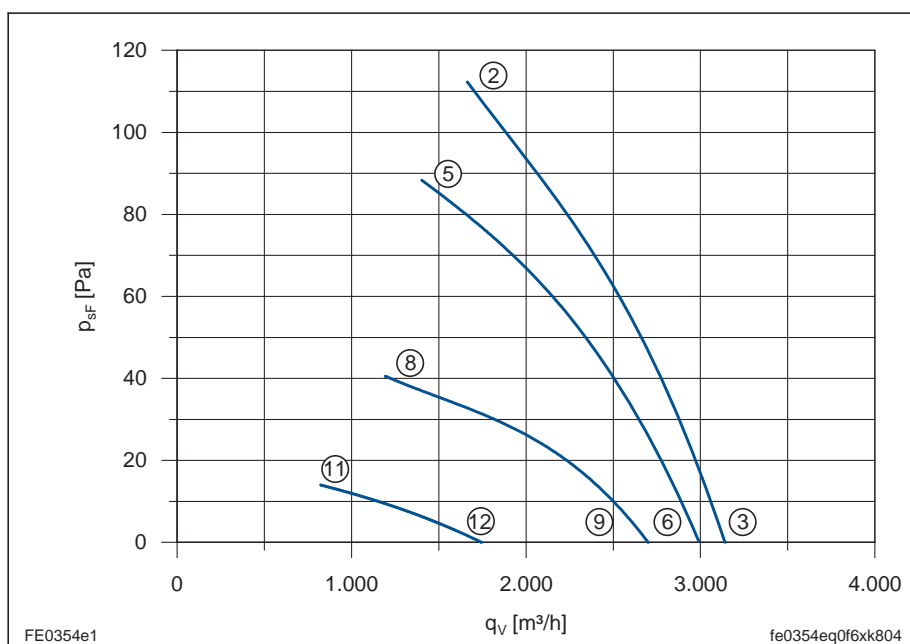
# FE035-4E\_.0F.\_7

## Leistungsdaten Performance data

1~ 230 V ± 10% 50 Hz

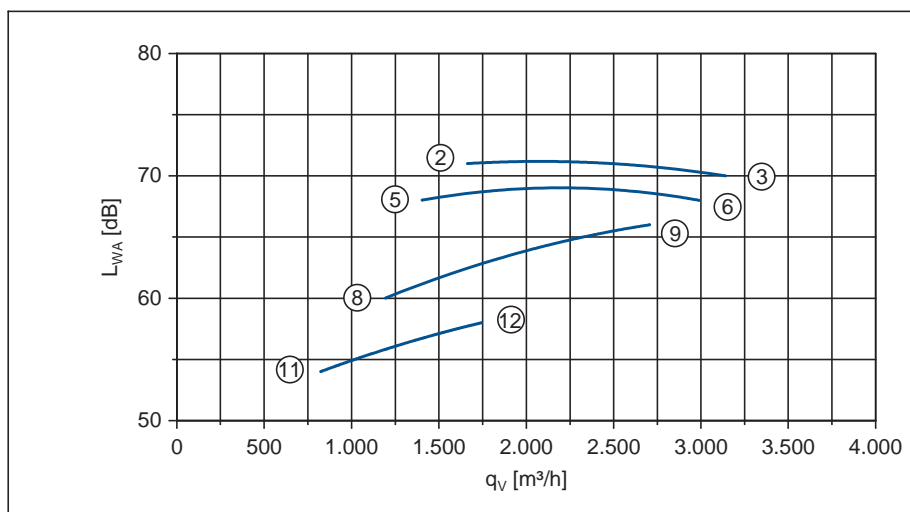
P <sub>1</sub>	0,2	kW
I	0,99	A
n	1400	min <sup>-1</sup>
I <sub>A</sub>	2,5	A
ΔI	20	%
C <sub>400V</sub>	5	μF
t <sub>R</sub>	70	°C

## Kennliniendaten Characteristic data



	U V	I A	P <sub>1</sub> W	n min <sup>-1</sup>
②	230	0,9	200	1400
③		0,74	160	1440
⑤	160	1,1	170	1230
⑥		0,74	120	1370
⑧	130	1,15	140	920
⑨		0,86	110	1250
⑪	105	1,05	99	510
⑫		0,96	94	820

$$P_{d2} = 4,7 \cdot 10^{-6} \cdot q_v^2$$



gemessen in Volldüse ohne Berührungsschutz in Einbautyp A nach ISO 5801  
measured in full bell mouth without guard grille in installation type A according to ISO 5801

## Massblatt / Dimension sheet

Typ type	Artikel-Nr. article no.	Bauform design	Luftförderrichtung direction of air flow	Gewicht weight	Anschlußschaltbild connection diagram	Massblatt dimension sheet	Seite page
FE035-4EA.0F.A7	124 208	A	A	4,3 kg	104XB	L-KL-8711	2/2/1
FE035-4EQ.0F.A7	124 525	Q	A	7,2 kg	104XB	L-KL-8712	2/2/4
FE035-4EA.0F.V7	124 209	A	V	4,3 kg	104XA	L-KL-8713	2/2/7
FE035-4EK.0F.V7	109 108	K	V	5,2 kg	104XA	L-KL-8714	2/2/12
FE035-4EQ.0F.V7	122 694	Q	V	7,3 kg	104XA	L-KL-8715	2/2/19
FE035-4EF.0F.V7	128 762	F(ohne BS/without guard grille)	V	7,1 kg	104XA	L-KL-8734	2/2/23
FE035-4EF.0F.V7	132 392	F(mit BS/with guard grille)	V	7,5 kg	104XA	L-KL-8716	2/2/28

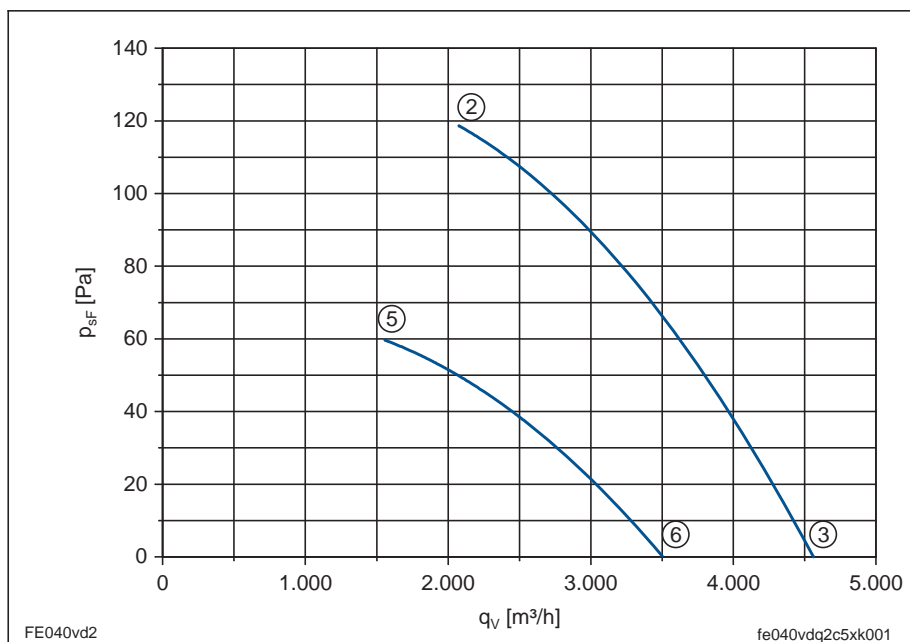
# FE040-VD\_.2C.\_7

## Leistungsdaten Performance data

3~ 400 V ± 10% Δ/Y 50 Hz

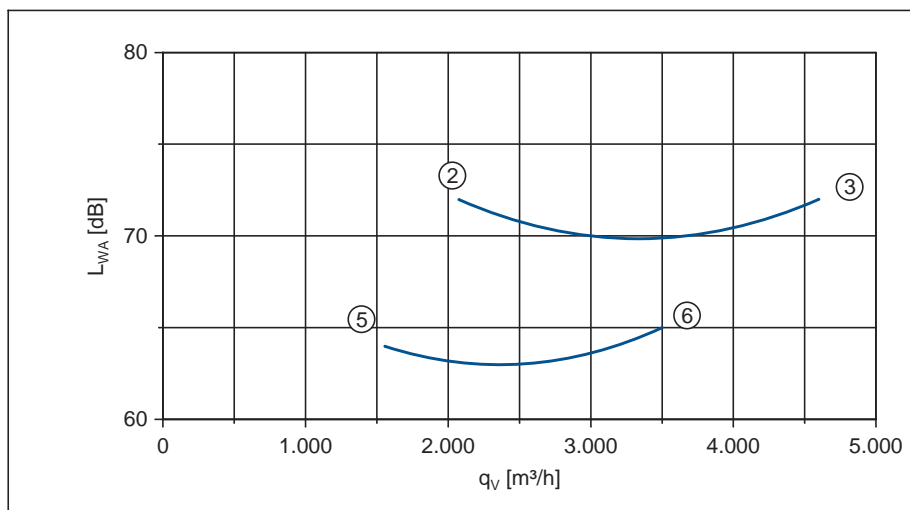
P <sub>1</sub>	0,28/0,17	kW
I	0,47/0,27	A
n	1250/890	min <sup>-1</sup>
I <sub>A</sub>	1,35/0,45	A
ΔI	0	%
C <sub>400V/Komp.*</sub> )	1	μF
t <sub>R</sub>	70	°C

## Kennliniendaten Characteristic data



	U	I	P <sub>1</sub>	n
	V	A	W	min <sup>-1</sup>
②	400	0,47	280	1250
③	Δ	0,40	210	1360
⑤	400	0,27	170	890
⑥	Y	0,23	145	1010

$$p_{d2} = 2,9 \cdot 10^{-6} \cdot q_v^2$$



gemessen in Volldüse ohne Berührungsschutz in Einbauart A nach ISO 5801  
measured in full bell mouth without guard grille in installation type A according to ISO 5801

\*) Kompensationskondensator, siehe Allgemeine Hinweise/ Geräuschfilter  
Compensation capacitor, see Technical description/ Noise filter

## Massblatt / Dimension sheet

Type type	Artikel-Nr. article no.	Bauform design	Luftförderrichtung direction of air flow	Gewicht weight	Anschlußschaltbild connection diagram	Massblatt dimension sheet	Seite page
FE040-VDA.2C.A7	124 702	A	A	4,8 kg	108XB	L-KL-8717	2/2/2
FE040-VDQ.2C.A7	124 411	Q	A	8,5 kg	108XB	L-KL-8718	2/2/5
FE040-VDA.2C.V7	123 986	A	V	4,8 kg	108XA	L-KL-8719	2/2/8
FE040-VDK.2C.V7	109 129	K	V	6,5 kg	108XA	L-KL-8720	2/2/13
FE040-VDQ.2C.V7	123 984	Q	V	8,5 kg	108XA	L-KL-8721	2/2/20
FE040-VDF.2C.V7	124 704	F(ohne BS/without guard grille)	V	8,1 kg	108XA	L-KL-8735	2/2/24
FE040-VDF.2C.V7	132 393	F(mit BS/with guard grille)	V	8,6 kg	108XA	L-KL-8722	2/2/29

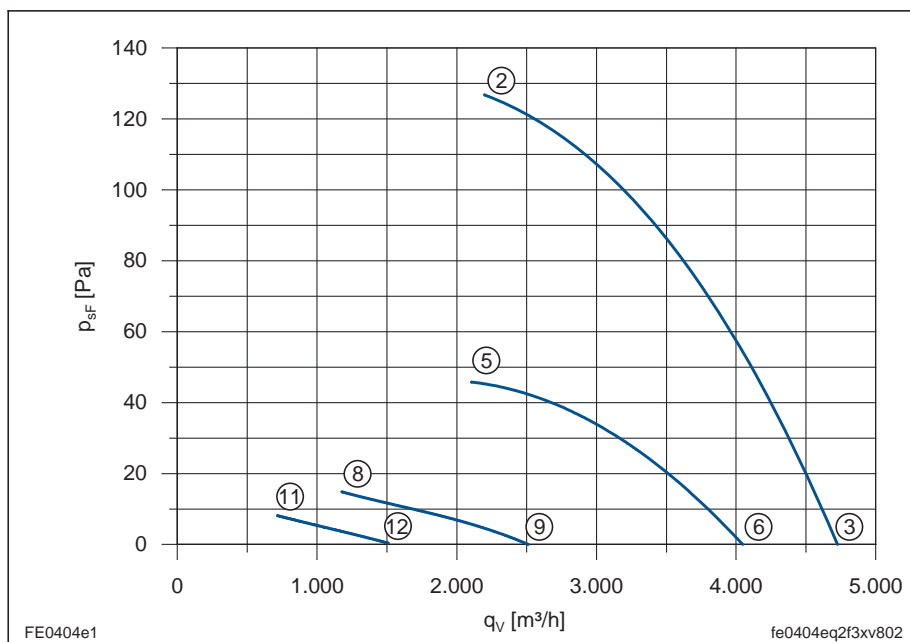
# FE040-4E\_.2F.\_7

## Leistungsdaten Performance data

1~ 230 V ± 10% 50 Hz

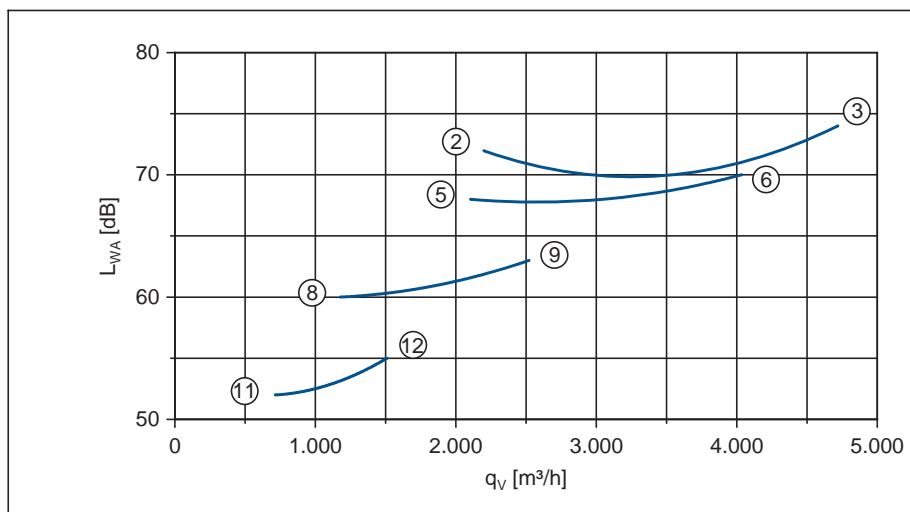
P <sub>1</sub>	0,31	kW
I	1,35	A
n	1320	min <sup>-1</sup>
I <sub>A</sub>	2,9	A
ΔI	25	%
C <sub>400V</sub>	4	μF
t <sub>R</sub>	60	°C

## Kennliniendaten Characteristic data



	U	I	P <sub>1</sub>	n
	V	A	W	min <sup>-1</sup>
②	230	1,35	310	1320
③		1,05	230	1380
⑤	160	1,7	260	870
⑥		1,3	200	1180
⑧	130	1,55	185	470
⑨		1,45	170	750
⑪	105	1,25	120	350
⑫		1,25	120	460

$$P_{d2} = 2,9 \cdot 10^{-6} \cdot q_v^2$$



gemessen in Volldüse ohne Berührungsschutz in Einbautyp A nach ISO 5801  
measured in full bell mouth without guard grille in installation type A according to ISO 5801

## Massblatt / Dimension sheet

Typ type	Artikel-Nr. article no.	Bauform design	Luftförderrichtung direction of air flow	Gewicht weight	Anschlußschaltbild connection diagram	Massblatt dimension sheet	Seite page
FE040-4EA.2F.A7	124 703	A	A	6,5 kg	104XB	L-KL-8717	2/2/2
FE040-4EQ.2F.A7	124 412	Q	A	10,2 kg	104XB	L-KL-8718	2/2/5
FE040-4EA.2F.V7	123 987	A	V	6,5 kg	104XA	L-KL-8719	2/2/8
FE040-4EK.2F.V7	109 043	K	V	7,2 kg	104XA	L-KL-8720	2/2/13
FE040-4EQ.2F.V7	122 691	Q	V	10,2 kg	104XA	L-KL-8721	2/2/20
FE040-4EF.2F.V7	128 763	F(ohne BS/without guard grille)	V	9,8 kg	104XA	L-KL-8735	2/2/24
FE040-4EF.2F.V7	132 394	F(mit BS/with guard grille)	V	10,3 kg	104XA	L-KL-8722	2/2/29

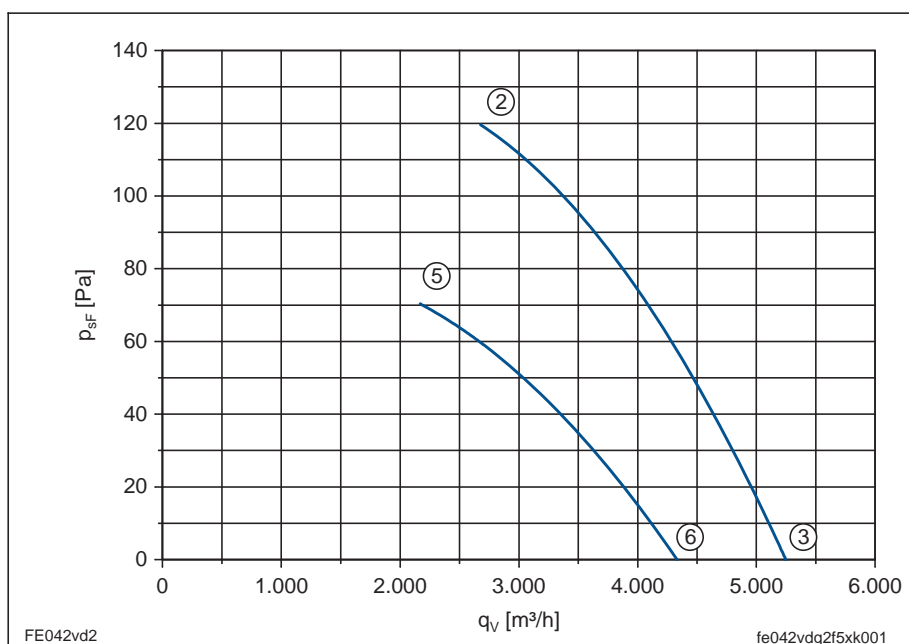
# FE042-VD\_.2F.\_7

## Leistungsdaten Performance data

3~ 400 V ± 10% Δ/Y 50 Hz

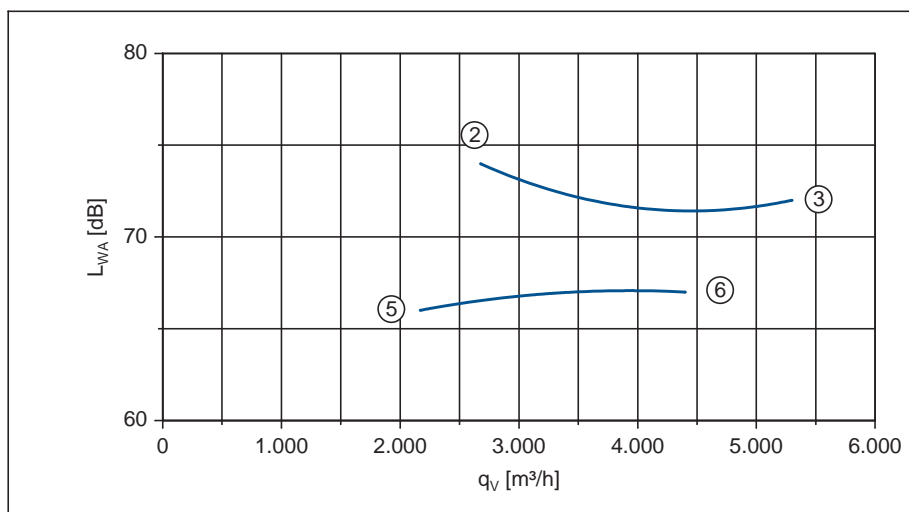
P <sub>1</sub>	0,33/0,22	kW
I	0,6/0,35	A
n	1310/1010	min <sup>-1</sup>
I <sub>A</sub>	1,9/0,63	A
ΔI	0	%
C <sub>400V/Комп.*</sub>	1,5	μF
t <sub>R</sub>	70	°C

## Kennliniendaten Characteristic data



	U V	I A	P <sub>1</sub> W	n min <sup>-1</sup>
②	400	0,60	330	1310
③	Δ	0,52	260	1360
⑤	400	0,35	220	1010
⑥	Y	0,29	180	1120

$$p_{d2} = 2,4 \cdot 10^{-6} \cdot q_v^2$$



gemessen in Volldüse ohne Berührungsschutz in Einbauart A nach ISO 5801  
measured in full bell mouth without guard grille in installation type A according to ISO 5801

\*) Kompensationskondensator, siehe Allgemeine Hinweise/ Geräuschfilter  
Compensation capacitor, see Technical description/ Noise filter

## Massblatt / Dimension sheet

Typ type	Artikel-Nr. article no.	Bauform design	Luftförderrichtung direction of air flow	Gewicht weight	Anschlußschaltbild connection diagram	Massblatt dimension sheet	Seite page
FE042-VDA.2F.A7	125 067	A	A	6,9 kg	108XB	L-KL-8717	2/2/2
FE042-VDA.2F.V7	124 406	A	V	6,9 kg	108XA	L-KL-8719	2/2/8
FE042-VDK.2F.V7	123 985	K	V	7,6 kg	108XA	L-KL-8774	2/2/14

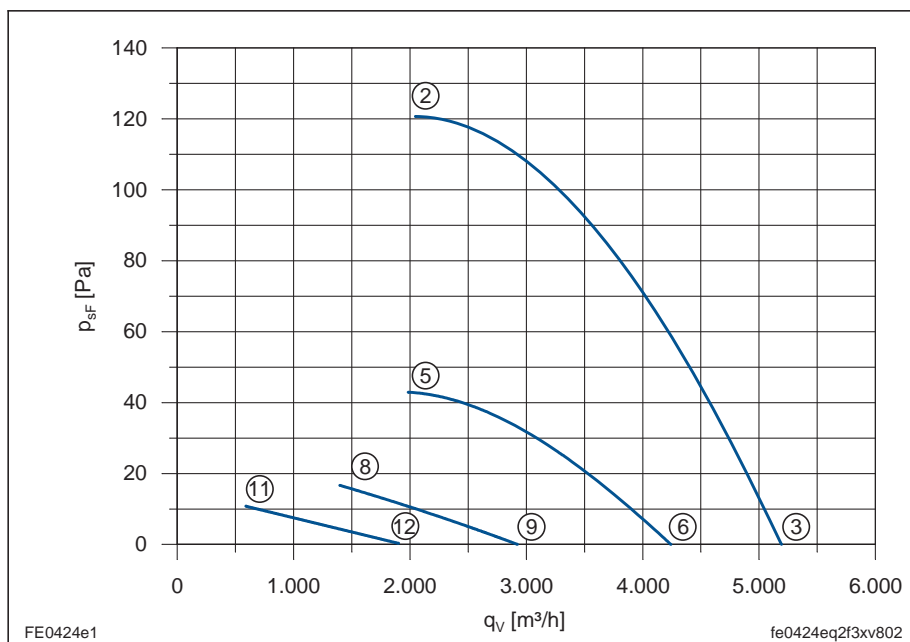
# FE042-4E\_.2F.\_7

## Leistungsdaten Performance data

1~ 230 V ± 10% 50 Hz

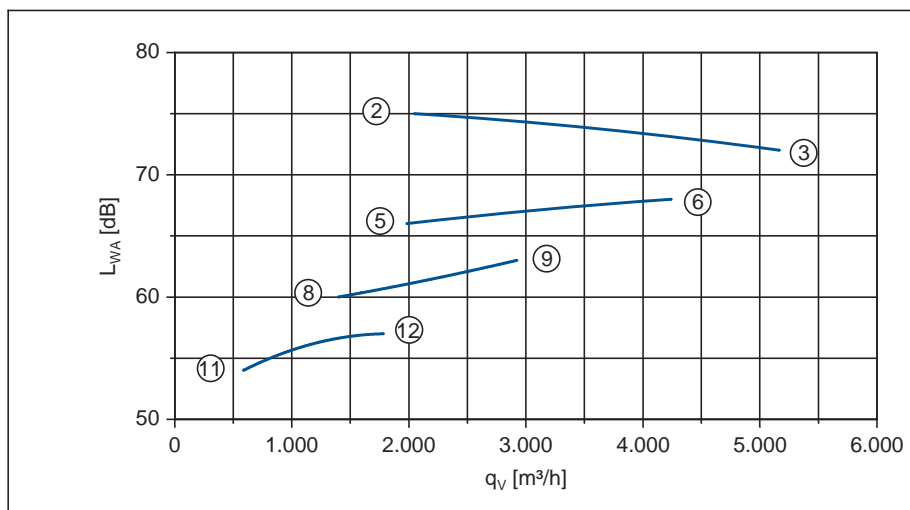
$P_1$	0,37	kW
$I$	1,6	A
$n$	1280	min <sup>-1</sup>
$I_A$	2,9	A
$\Delta I$	5	%
$C_{400V}$	5	μF
$t_R$	60	°C

## Kennliniendaten Characteristic data



	U	I	P <sub>1</sub>	n
	V	A	W	min <sup>-1</sup>
②	230	1,6	370	1280
③		1,2	280	1360
⑤	160	1,75	260	840
⑥		1,45	230	1120
⑧	130	1,55	185	500
⑨		1,5	185	780
⑪	105	1,3	125	380
⑫		1,3	125	490

$$P_{d2} = 2,9 \cdot 10^{-6} \cdot q_v^2$$



gemessen in Volldüse ohne Berührungsschutz in Einbautyp A nach ISO 5801  
measured in full bell mouth without guard grille in installation type A according to ISO 5801

## Massblatt / Dimension sheet

Typ type	Artikel-Nr. article no.	Bauform design	Luftförderrichtung direction of air flow	Gewicht weight	Anschlußschaltbild connection diagram	Massblatt dimension sheet	Seite page
FE042-4EA.2F.A7	124 706	A	A	6,9 kg	104XB	L-KL-8717	2/2/2
FE042-4EA.2F.V7	124 988	A	V	6,9 kg	104XA	L-KL-8719	2/2/8
FE042-4EK.2F.V7	109 550	K	V	7,6 kg	104XA	L-KL-8774	2/2/14

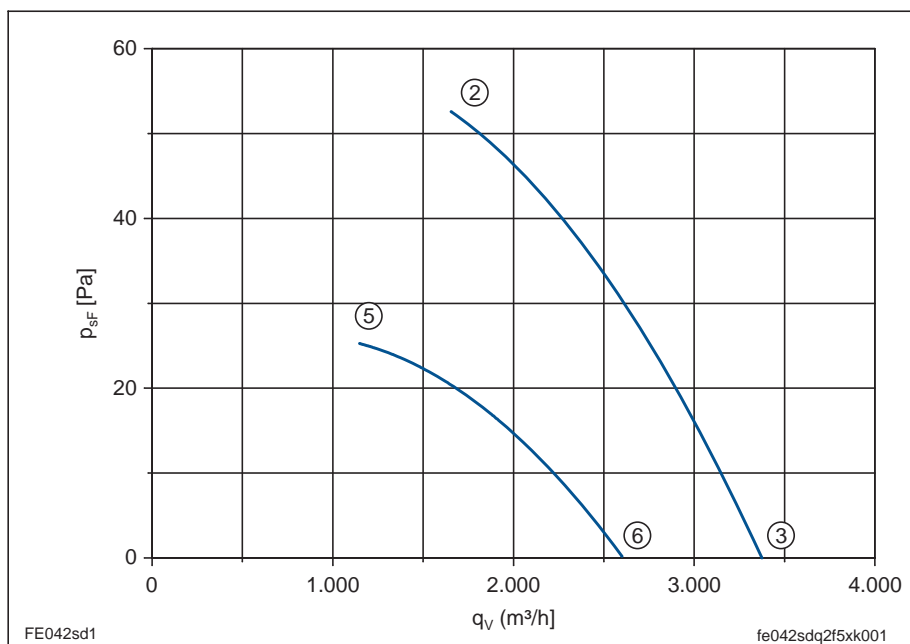
# FE042-SD\_.2F.\_7

## Leistungsdaten Performance data

3~ 400 V ± 10% Δ/Y 50 Hz

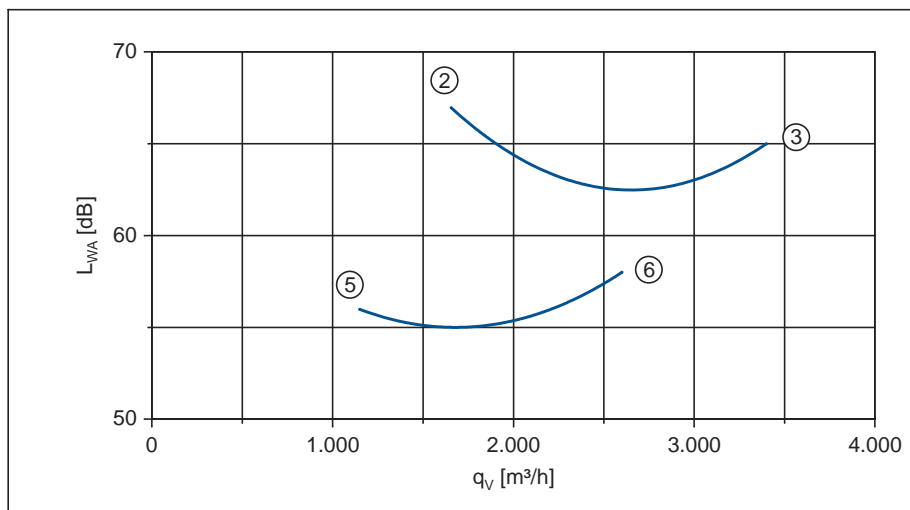
P <sub>1</sub>	0,11/0,07	kW
I	0,23/0,13	A
n	870/610	min <sup>-1</sup>
I <sub>A</sub>	0,65/0,22	A
ΔI	0	%
C <sub>400V/Komp.*</sub> )	0,5	μF
t <sub>R</sub>	70	°C

## Kennliniendaten Characteristic data



	U	I	P <sub>1</sub>	n
	V	A	W	min <sup>-1</sup>
②	400	0,23	110	870
③	Δ	0,2	85	910
⑤	400	0,13	65	610
⑥	Y	0,11	58	700

$$P_{d2} = 2,4 \cdot 10^{-6} \cdot q_v^2$$



gemessen in Volldüse ohne Berührungsschutz in Einbauart A nach ISO 5801  
measured in full bell mouth without guard grille in installation type A according to ISO 5801

\*) Kompensationskondensator, siehe Allgemeine Hinweise/ Geräuschfilter  
Compensation capacitor, see Technical description/ Noise filter

## Massblatt / Dimension sheet

Typ type	Artikel-Nr. article no.	Bauform design	Luftförderrichtung direction of air flow	Gewicht weight	Anschlußschaltbild connection diagram	Massblatt dimension sheet	Seite page
FE042-SDA.2F.A7	134 755	A	A	6,9 kg	104XB	L-KL-8717	2/2/2
FE042-SDA.2F.V7	134 756	A	V	6,9 kg	104XA	L-KL-8719	2/2/8
FE042-SDK.2F.V7	134 757	K	V	7,6 kg	104XA	L-KL-8774	2/2/14

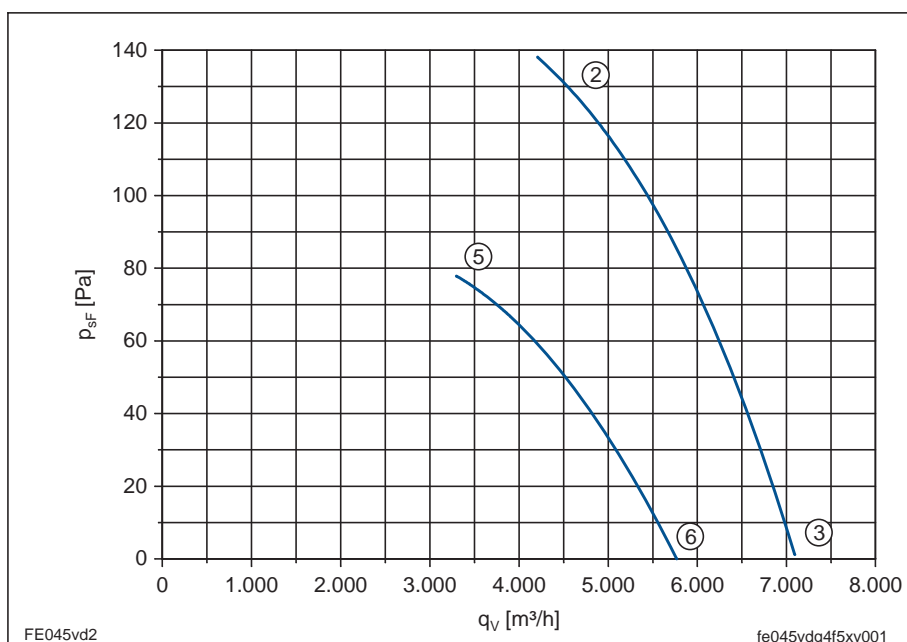
# FE045-VD\_4F\_7

## Leistungsdaten Performance data

3~ 400 V ± 10% Δ/Y 50 Hz

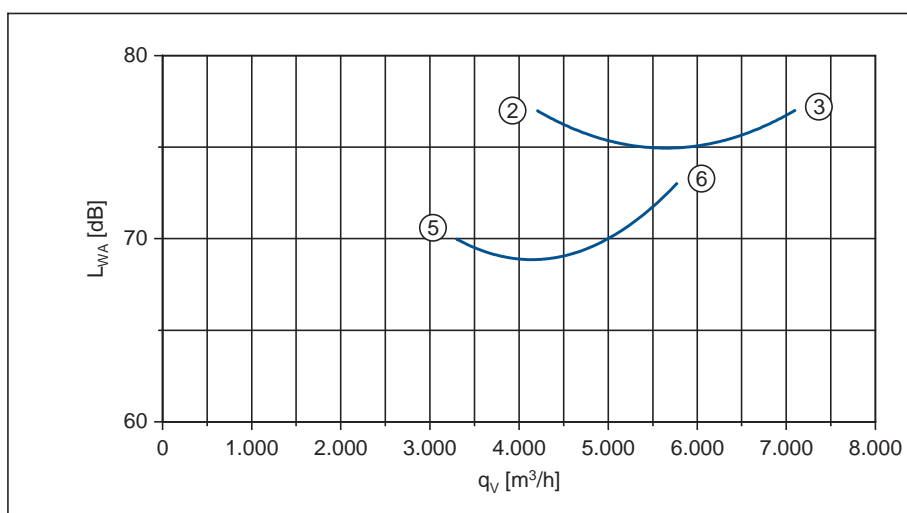
P <sub>1</sub>	0,54/0,38	kW
I	1,05/0,68	A
n	1360/1030	min <sup>-1</sup>
I <sub>A</sub>	4,0/1,35	A
ΔI	10	%
C <sub>400V/Komp.*</sub> )	3	μF
t <sub>R</sub>	60	°C

## Kennliniendaten Characteristic data



	U	I	P <sub>1</sub>	n
	V	A	W	min <sup>-1</sup>
②	400	1,05	540	1360
③	Δ	0,93	450	1390
⑤	400	0,68	380	1030
⑥	Y	0,6	340	1120

$$P_{d2} = 1,8 \cdot 10^{-6} \cdot q_v^2$$



gemessen in Volldüse ohne Berührungsschutz in Einbautart A nach ISO 5801  
measured in full bell mouth without guard grille in installation type A according to ISO 5801

\*) Kompensationskondensator, siehe Allgemeine Hinweise/ Geräuschfilter  
Compensation capacitor, see Technical description/ Noise filter

## Massblatt / Dimension sheet

Type	Artikel-Nr. article no.	Bauform design	Luftförderrichtung direction of air flow	Gewicht weight	Anschlußschaltbild connection diagram	Massblatt dimension sheet	Seite page
FE045-VDA.4F.A7	124 707	A	A	9,1 kg	108XB	L-KL-8723	2/2/3
FE045-VDQ.4FA7	132 186	Q	A	13,6 kg	108XB	L-KL-8724	2/2/6
FE045-VDA.4F.V7	109 863	A	V	9,1 kg	108XA	L-KL-8725	2/2/9
FE045-VDK.4F.V7	109 768	K	V	11,0 kg	108XA	L-KL-8726	2/2/15
FE045-VDQ.4F.V7	109 530	Q	V	14,0 kg	108XA	L-KL-8727	2/2/21
FE045-VDF.4F.V7	134 745	F(ohne BS/without guard grille)	V	13,4 kg	108XA	L-KL-8736	2/2/25
FE045-VDF.4F.V7	132 395	F(mit BS/with guard grille)	V	14,0 kg	108XA	L-KL-8728	2/2/30

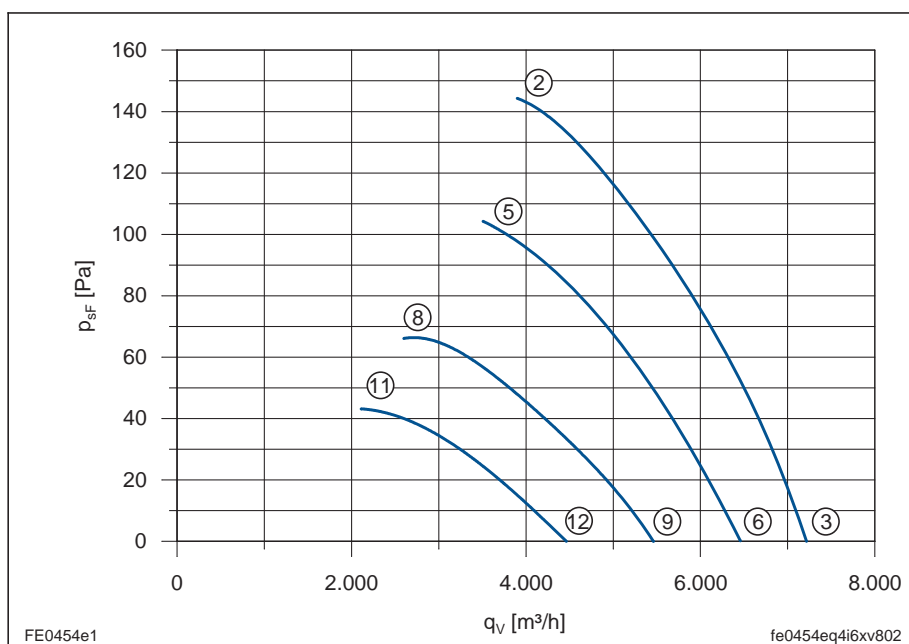
# FE045-4E\_4I\_7

## Leistungsdaten Performance data

1~ 230 V ± 10% 50 Hz

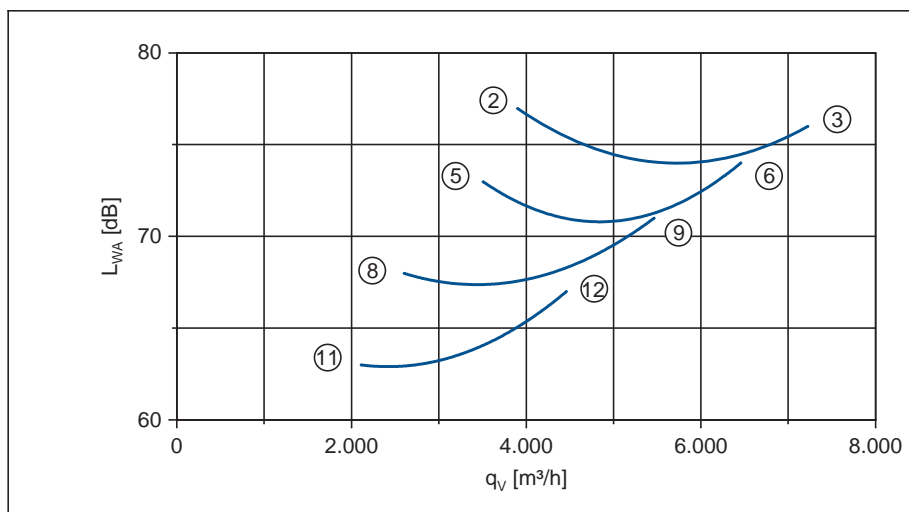
P <sub>1</sub>	0,61	kW
I	2,8	A
n	1310	min <sup>-1</sup>
I <sub>A</sub>	7,0	A
ΔI	5	%
C <sub>400V</sub>	14	μF
t <sub>R</sub>	70	°C

## Kennliniendaten Characteristic data



	U	I	P <sub>1</sub>	n
	V	A	W	min <sup>-1</sup>
②	230	2,8	610	1310
③		2,4	520	1360
⑤	160	2,9	460	1110
⑥		2,5	390	1210
⑧	130	2,9	350	890
⑨		2,6	320	1020
⑪	105	2,3	260	710
⑫		2,5	250	830

$$P_{d2} = 1,8 \cdot 10^{-6} \cdot q_v^2$$



gemessen in Volldüse ohne Berührungsschutz in Einbauart A nach ISO 5801  
measured in full bell mouth without guard grille in installation type A according to ISO 5801

## Massblatt / Dimension sheet

Typ type	Artikel-Nr. article no.	Bauform design	Luftförderrichtung direction of air flow	Gewicht weight	Anschlußschaltbild connection diagram	Massblatt dimension sheet	Seite page
FE045-4EA.4I.A7	121 452	A	A	11,0 kg	104XB	L-KL-8723	2/2/3
FE045-4EQ.4I.A7	132 141	Q	A	15,1 kg	104XB	L-KL-8724	2/2/6
FE045-4EA.4I.V7	120 430	A	V	11,0 kg	104XA	L-KL-8725	2/2/9
FE045-4EK.4I.V7	108 271	K	V	12,9 kg	104XA	L-KL-8726	2/2/15
FE045-4EQ.4I.V7	109 531	Q	V	15,8 kg	104XA	L-KL-8727	2/2/21
FE045-4EF.4I.V7	128 764	F(ohne BS/without guard grille)	V	15,2 kg	104XA	L-KL-8736	2/2/25
FE045-4EF.4I.V7	132 396	F(mit BS/with guard grille)	V	15,8 kg	104XA	L-KL-8728	2/2/30



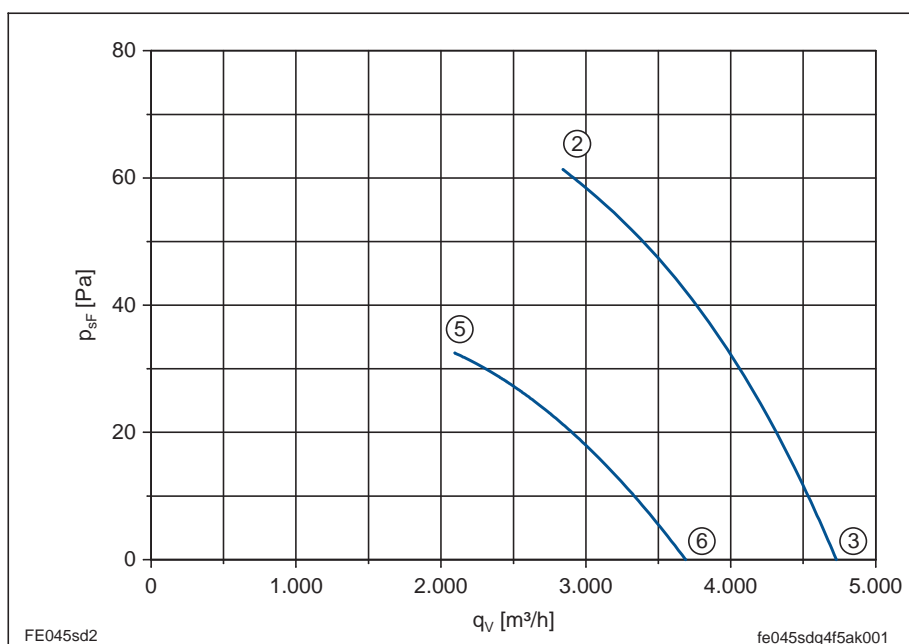
# FE045-SD\_.4F.\_7

## Leistungsdaten Performance data

3~ 400 V ± 10% Δ/Y 50 Hz

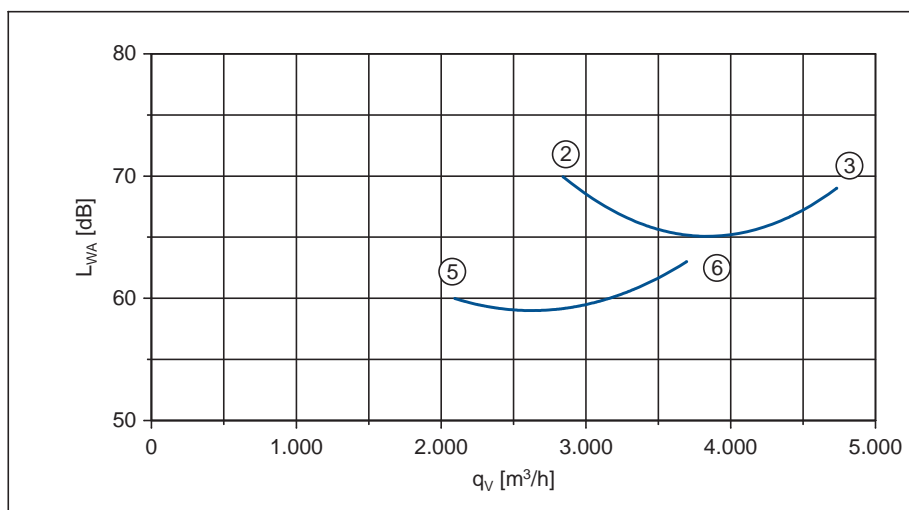
P <sub>1</sub>	0,19/0,11	kW
I	0,51/0,26	A
n	910/660	min <sup>-1</sup>
I <sub>A</sub>	1,35/0,45	A
ΔI	0	%
C <sub>400V/Komp.*</sub> )	1,5	μF
t <sub>R</sub>	70	°C

## Kennliniendaten Characteristic data



	U	I	P <sub>1</sub>	n
	V	A	W	min <sup>-1</sup>
②	400	0,51	190	910
③	Δ	0,48	165	920
⑤	400	0,26	110	660
⑥	Y	0,25	105	730

$$p_{d2} = 1,8 \cdot 10^{-6} \cdot q_v^2$$



gemessen in Volldüse ohne Berührungsschutz in Einbauart A nach ISO 5801  
measured in full bell mouth without guard grille in installation type A according to ISO 5801

\*) Kompensationskondensator, siehe Allgemeine Hinweise/ Geräuschfilter  
Compensation capacitor, see Technical description/ Noise filter

## Massblatt / Dimension sheet

Typ type	Artikel-Nr. article no.	Bauform design	Luftförderrichtung direction of air flow	Gewicht weight	Anschlußschaltbild connection diagram	Massblatt dimension sheet	Seite page
FE045-SDA.4F.A7	124 708	A	A	9,1 kg	108XB	L-KL-8723	2/2/3
FE045-SDQ.4FA7	132 390	Q	A	13,6 kg	108XB	L-KL-8724	2/2/6
FE045-SDA.4F.V7	123 989	A	V	9,1 kg	108XA	L-KL-8725	2/2/9
FE045-SDK.4F.V7	108 252	K	V	11,0 kg	108XA	L-KL-8726	2/2/15
FE045-SDQ.4F.V7	109 532	Q	V	14,0 kg	108XA	L-KL-8727	2/2/21
FE045-SDF.4F.V7	134 746	F(ohne BS/without guard grille)	V	13,4 kg	108XA	L-KL-8736	2/2/25
FE045-SDF.4F.V7	132 397	F(mit BS/with guard grille)	V	14,0 kg	108XA	L-KL-8728	2/2/30

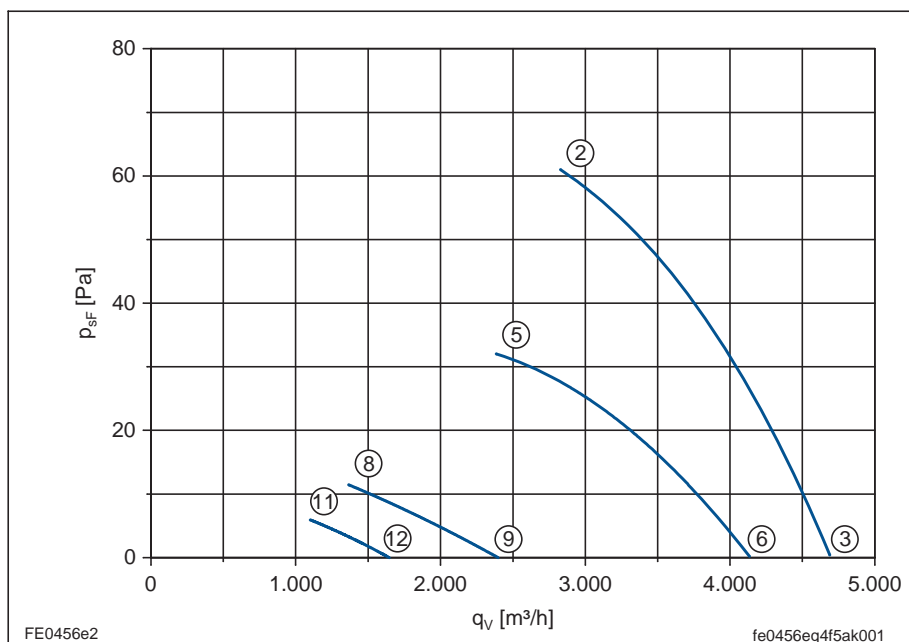
# FE045-6E\_.4F.\_7

## Leistungsdaten Performance data

1~ 230 V ± 10% 50 Hz

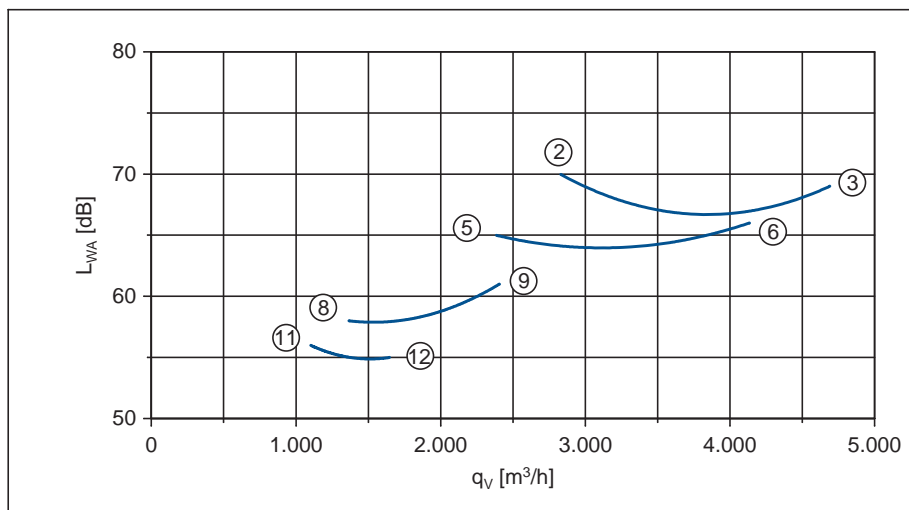
P <sub>1</sub>	0,19	kW
I	0,84	A
n	910	min <sup>-1</sup>
I <sub>A</sub>	1,95	A
ΔI	25	%
C <sub>400V</sub>	6	μF
t <sub>R</sub>	70	°C

## Kennliniendaten Characteristic data



	U V	I A	P <sub>1</sub> W	n min <sup>-1</sup>
②	230	0,84	185	910
③		0,74	165	930
⑤	170	1,0	155	700
⑥		0,85	135	820
⑧	135	0,91	100	410
⑨		0,89	100	490
⑪	110	0,74	66	310
⑫		0,74	66	340

$$p_{d2} = 1,8 \cdot 10^{-6} \cdot q_v^2$$



gemessen in Volldüse ohne Berührungsschutz in Einbautyp A nach ISO 5801  
measured in full bell mouth without guard grille in installation type A according to ISO 5801

## Massblatt / Dimension sheet

Typ type	Artikel-Nr. article no.	Bauform design	Luftförderrichtung direction of air flow	Gewicht weight	Anschlußschaltbild connection diagram	Massblatt dimension sheet	Seite page
FE045-6EA.4F.A7	124 709	A	A	9,1 kg	104XB	L-KL-8723	2/2/3
FE045-6EQ.4F.A7	132 384	Q	A	13,6 kg	104XB	L-KL-8724	2/2/6
FE045-6EA.4F.V7	123 991	A	V	9,1 kg	104XA	L-KL-8725	2/2/9
FE045-6EK.4F.V7	109 529	K	V	11,0 kg	104XA	L-KL-8726	2/2/15
FE045-6EQ.4F.V7	121 916	Q	V	14,0 kg	104XA	L-KL-8727	2/2/21
FE045-6EF.4F.V7	134 747	F(ohne BSI/without guard grille)	V	13,4 kg	104XA	L-KL-8736	2/2/25
FE045-6EF.4F.V7	132 398	F(mit BSI/with guard grille)	V	14,0 kg	104XA	L-KL-8728	2/2/30

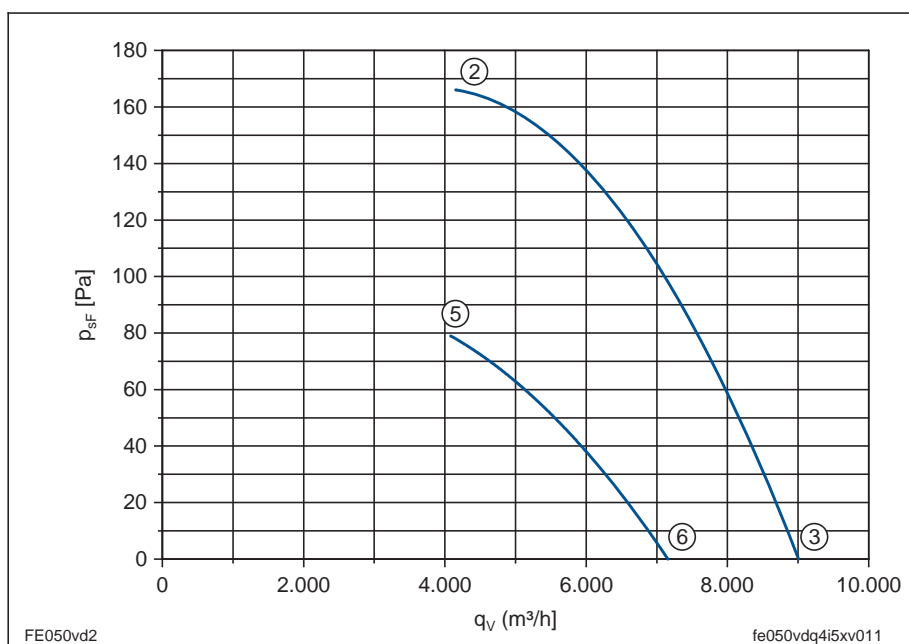
# FE050-VD\_4I\_7

## Leistungsdaten Performance data

3~ 400 V ± 10% Δ/Y 50 Hz

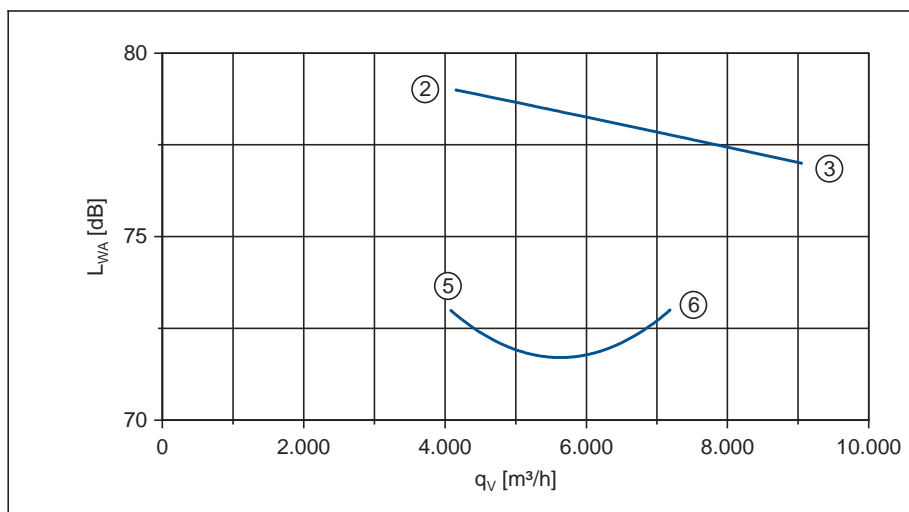
P <sub>1</sub>	0,79/0,49	kW
I	1,45/0,89	A
n	1330/980	min <sup>-1</sup>
I <sub>A</sub>	5,2/1,85	A
ΔI	10	%
C <sub>400V/Komp.*</sub> )	3	μF
t <sub>R</sub>	65	°C

## Kennliniendaten Characteristic data



	U	I	P <sub>1</sub>	n
	V	A	W	min <sup>-1</sup>
②	400	1,45	790	1330
③	Δ	1,15	580	1390
⑤	400	0,89	490	980
⑥	Y	0,77	440	1010

$$p_{d2} = 1,17 \cdot 10^{-6} \cdot q_v^2$$



gemessen in Volldüse ohne Berührungsschutz in Einbauart A nach ISO 5801  
measured in full bell mouth without guard grille in installation type A according to ISO 5801

\*) Kompensationskondensator, siehe Allgemeine Hinweise/ Geräuschfilter  
Compensation capacitor, see Technical description/ Noise filter

## Massblatt / Dimension sheet

Type	Artikel-Nr. article no.	Bauform design	Luftförderrichtung direction of air flow	Gewicht weight	Anschlußschaltbild connection diagram	Massblatt dimension sheet	Seite page
FE050-VDA.4I.A7	124 710	A	A	11,2 kg	108XB	L-KL-8723	2/2/3
FE050-VDQ.4I.A7	132 309	Q	A	19,2 kg	108XB	L-KL-8724	2/2/6
FE050-VDA.4I.V7	107 736	A	V	11,2 kg	108XA	L-KL-8725	2/2/9
FE050-VDK.4I.V7	107 363	K	V	13,5 kg	108XA	L-KL-8726	2/2715
FE050-VDQ.4I.V7	108 070	Q	V	17,3 kg	108XA	L-KL-8727	2/2/21
FE050-VDF.4I.V7	134 748	F(ohne BS/without guard grille)	V	15,7 kg	108XA	L-KL-8736	2/2/25
FE050-VDF.4I.V7	132 399	F(mit BS/with guard grille)	V	16,6 kg	108XA	L-KL-8728	2/2/30

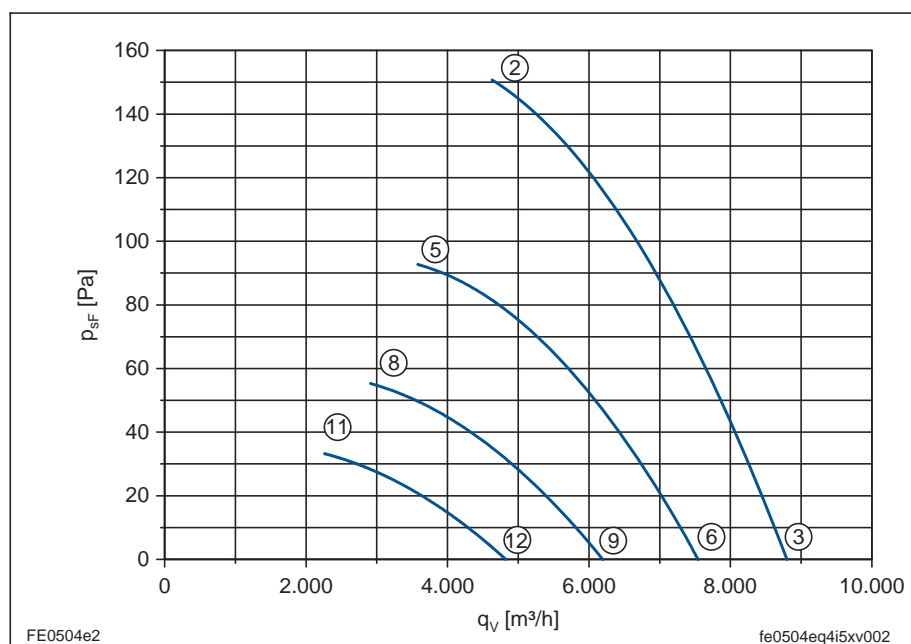
# FE050-4E\_4I\_7

## Leistungsdaten Performance data

1~ 230 V ± 10% 50 Hz

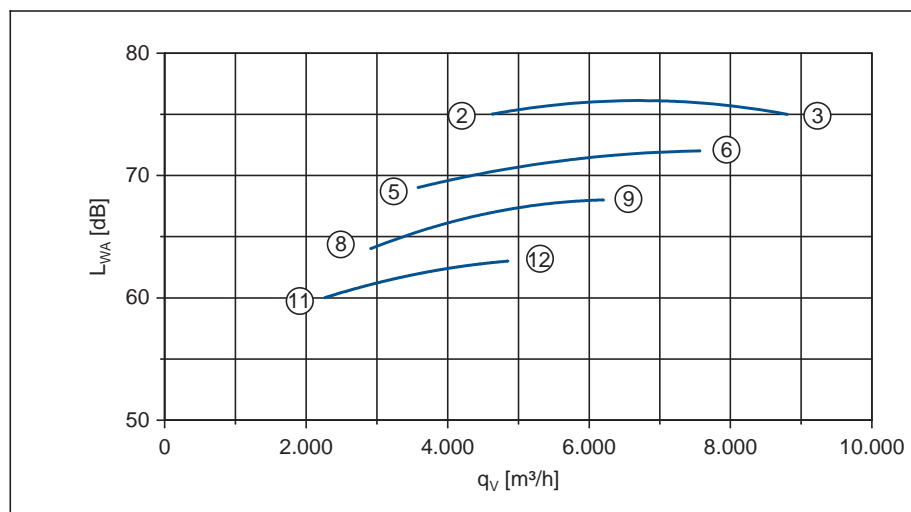
P <sub>1</sub>	0,78	kW
I	3,4	A
n	1250	min <sup>-1</sup>
I <sub>A</sub>	7,1	A
ΔI	5	%
C <sub>400V</sub>	16	μF
t <sub>R</sub>	60	°C

## Kennliniendaten Characteristic data



	U	I	P <sub>1</sub>	n
	V	A	W	min <sup>-1</sup>
②	230	3,4	780	1250
③		2,8	640	1330
⑤	170	3,5	540	980
⑥		2,9	460	1140
⑧	135	3,2	390	770
⑨		2,9	360	940
⑪	110	2,7	260	590
⑫		2,6	260	740

$$p_{d2} = 1,17 \cdot 10^{-6} \cdot q_v^2$$



gemessen in Volldüse ohne Berührungsschutz in Einbautyp A nach ISO 5801  
measured in full bell mouth without guard grille in installation type A according to ISO 5801

## Massblatt / Dimension sheet

Typ type	Artikel-Nr. article no.	Bauform design	Luftförderrichtung direction of air flow	Gewicht weight	Anschlußschaltbild connection diagram	Massblatt dimension sheet	Seite page
FE050-4EA.4I.A7	124 711	A	A	11,2 kg	104XB	L-KL-8723	2/2/3
FE050-4EQ.4I.A7	132 310	Q	A	19,2 kg	104XB	L-KL-8724	2/2/6
FE050-4EA.4I.V7	108 307	A	V	11,2 kg	104XA	L-KL-8725	2/2/9
FE050-4EK.4I.V7	108 121	K	V	13,5 kg	104XA	L-KL-8726	2/2/15
FE050-4EQ.4I.V7	111 425	Q	V	17,3 kg	104XA	L-KL-8727	2/2/21
FE050-4EF.4I.V7	134 749	F(ohne BS/without guard grille)	V	15,7 kg	104XA	L-KL-8736	2/2/25
FE050-4EF.4I.V7	132 400	F(mit BS/with guard grille)	V	16,6 kg	104XA	L-KL-8728	2/2/30

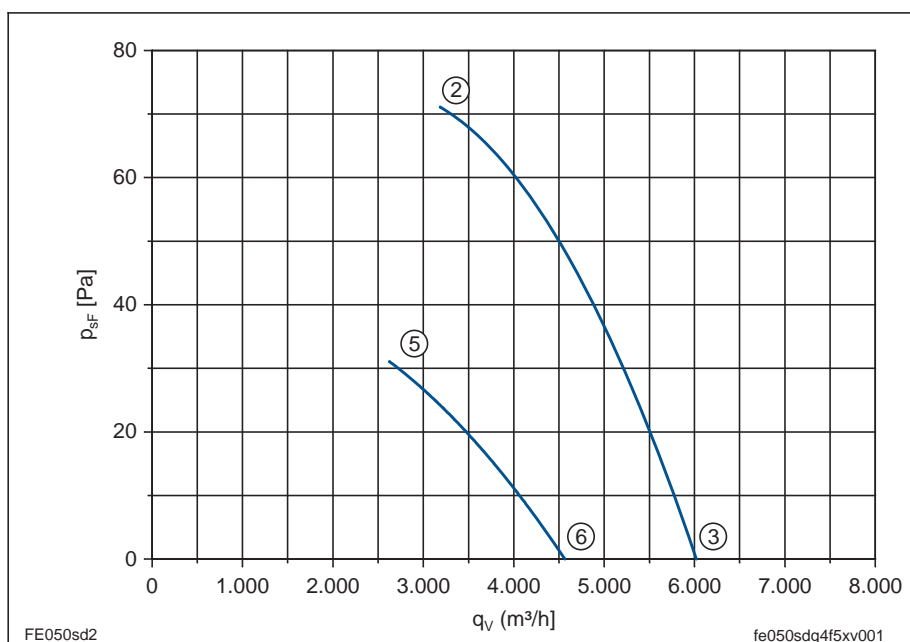
# FE050-SD\_.4F.\_7

## Leistungsdaten Performance data

3~ 400 V ± 10% Δ/Y 50 Hz

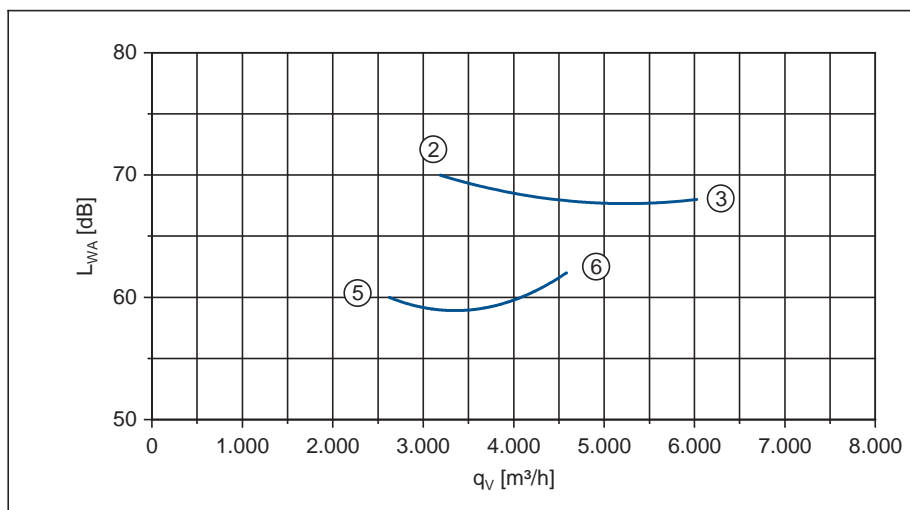
P <sub>1</sub>	0,28/0,14	kW
I	0,7/0,33	A
n	870/610	min <sup>-1</sup>
I <sub>A</sub>	1,65/0,56	A
ΔI	0	%
C <sub>400V/Komp.*</sub> )	2	μF
t <sub>R</sub>	70	°C

## Kennliniendaten Characteristic data



	U	I	P <sub>1</sub>	n
	V	A	W	min <sup>-1</sup>
②	400	0,70	280	870
③	Δ	0,62	210	910
⑤	400	0,33	140	610
⑥	Y	0,31	130	700

$$P_{d2} = 1,17 \cdot 10^{-6} \cdot q_v^2$$



gemessen in Volldüse ohne Berührungsschutz in Einbauart A nach ISO 5801  
measured in full bell mouth without guard grille in installation type A according to ISO 5801

\*) Kompensationskondensator, siehe Allgemeine Hinweise/ Geräuschfilter  
Compensation capacitor, see Technical description/ Noise filter

## Massblatt / Dimension sheet

Type	Artikel-Nr.	Bauform	Luftförderrichtung	Gewicht	Anschlußschaltbild	Massblatt	Seite
type	article no.	design	direction of air flow	weight	connection diagram	dimension sheet	page
FE050-SDA.4F.A7	124 713	A	A	9,0 kg	108XB	L-KL-8723	2/2/3
FE050-SDQ.4F.A7	132 311	Q	A	17,0 kg	108XB	L-KL-8724	2/2/6
FE050-SDA.4F.V7	107 737	A	V	9,0 kg	108XA	L-KL-8725	2/2/9
FE050-SDK.4F.V7	107 362	K	V	11,5 kg	108XA	L-KL-8726	2/2/15
FE050-SDQ.4F.V7	109 536	Q	V	15,3 kg	108XA	L-KL-8727	2/2/21
FE050-SDF.4F.V7	130 745	F(ohne BS/without guard grille)	V	13,5 kg	108XA	L-KL-8736	2/2/25
FE050-SDF.4F.V7	132 401	F(mit BS/with guard grille)	V	14,4 kg	108XA	L-KL-8728	2/2/30

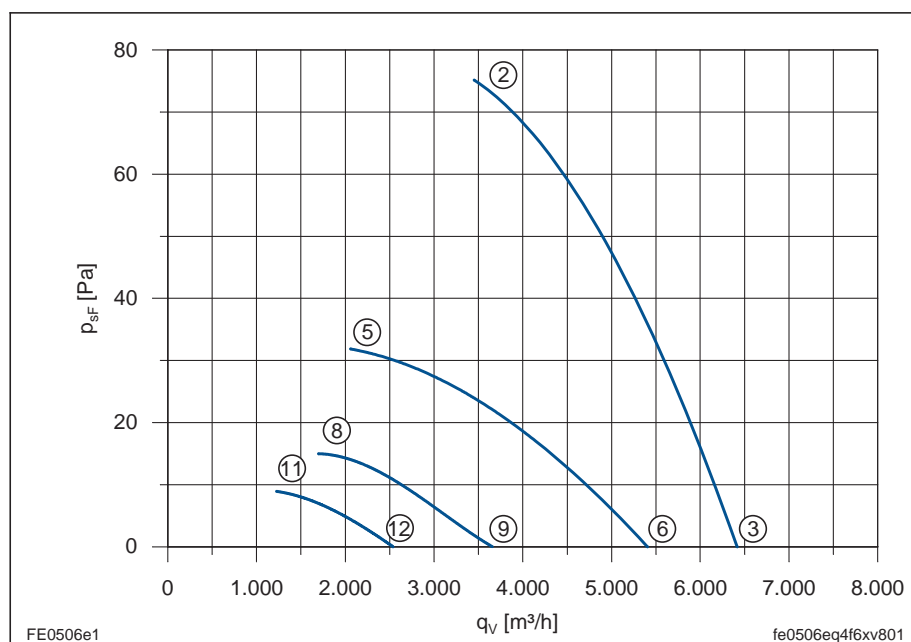
# FE050-6E\_.4F.\_7

## Leistungsdaten Performance data

1~ 230 V ± 10% 50 Hz

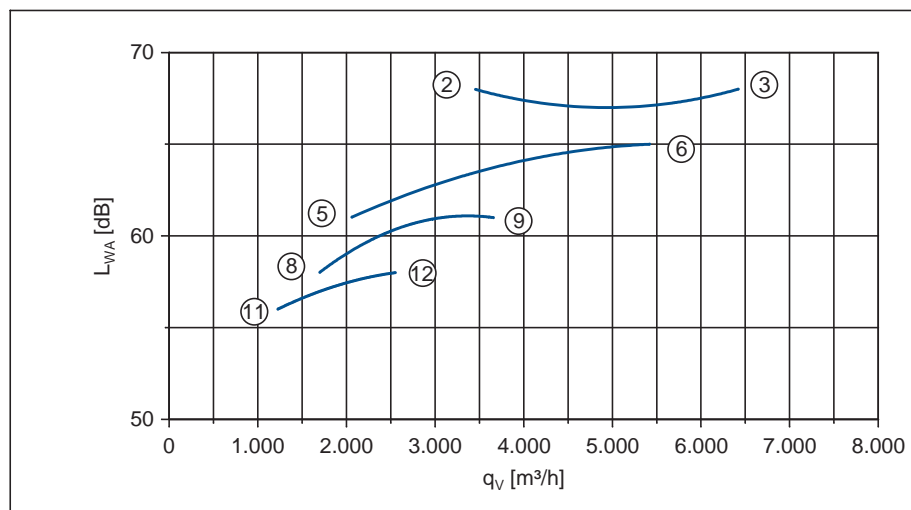
P <sub>1</sub>	0,29	kW
I	1,25	A
n	890	min <sup>-1</sup>
I <sub>A</sub>	2,4	A
ΔI	5	%
C <sub>400V</sub>	10	μF
t <sub>R</sub>	60	°C

## Kennliniendaten Characteristic data



	U V	I A	P <sub>1</sub> W	n min <sup>-1</sup>
②	230	1,25	290	890
③		1,05	240	930
⑤	160	1,3	195	590
⑥		1,1	170	780
⑧	130	1,1	130	410
⑨		1,05	130	540
⑪	105	0,89	84	300
⑫		0,88	84	380

$$P_{d2} = 1,17 \cdot 10^{-6} \cdot q_v^2$$



gemessen in Volldüse ohne Berührungsschutz in Einbautyp A nach ISO 5801  
measured in full bell mouth without guard grille in installation type A according to ISO 5801

## Massblatt / Dimension sheet

Typ type	Artikel-Nr. article no.	Bauform design	Luftförderrichtung direction of air flow	Gewicht weight	Anschlußschaltbild connection diagram	Massblatt dimension sheet	Seite page
FE050-6EA.4F.A7	124 712	A	A	9,0 kg	104XB	L-KL-8723	2/2/3
FE050-6EQ.4F.A7	132 312	Q	A	17,0 kg	104XB	L-KL-8724	2/2/6
FE050-6EA.4F.V7	123 707	A	V	9,0 kg	104XA	L-KL-8725	2/2/9
FE050-6EK.4F.V7	109 535	K	V	11,5 kg	104XA	L-KL-8726	2/2/15
FE050-6EQ.4F.V7	109 537	Q	V	15,3 kg	104XA	L-KL-8727	2/2/21
FE050-6EF.4F.V7	134 750	F(ohne BS/without guard grille)	V	13,5 kg	104XA	L-KL-8736	2/2/25
FE050-6EF.4F.V7	132 402	F(mit BS/with guard grille)	V	14,4 kg	104XA	L-KL-8728	2/2/30

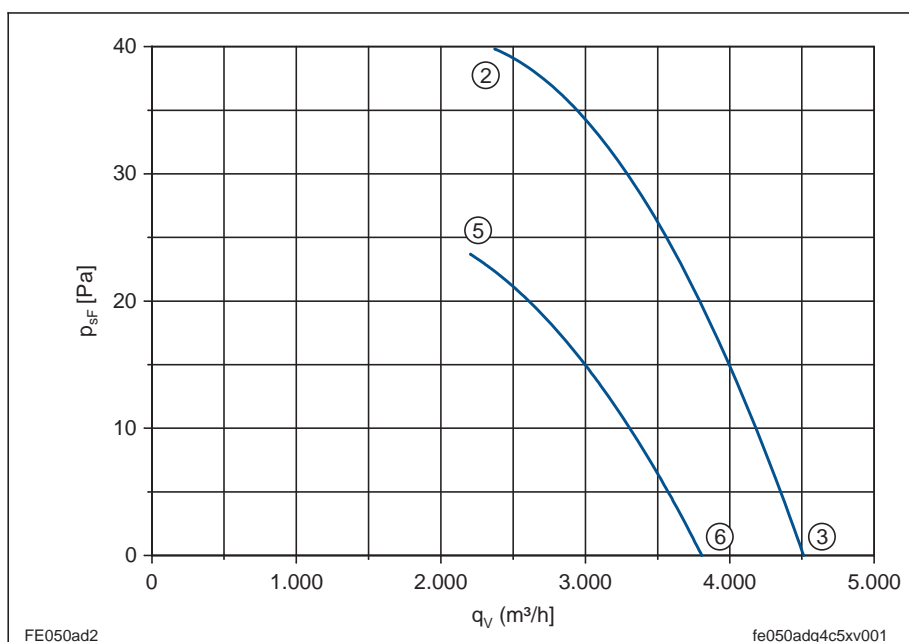
# FE050-AD\_.4C.\_7

## Leistungsdaten Performance data

3~ 400 V ± 10% Δ/Y 50 Hz

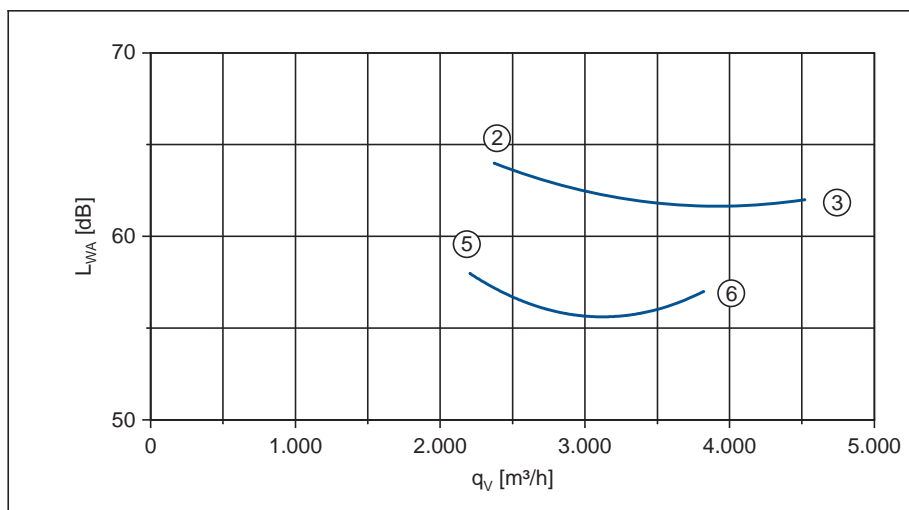
P <sub>1</sub>	0,13/0,08	kW
I	0,31/0,15	A
n	670/530	min <sup>-1</sup>
I <sub>A</sub>	0,22/0,27	A
ΔI	0	%
C <sub>400V/Komp.*</sub> )	1	μF
t <sub>R</sub>	70	°C

## Kennliniendaten Characteristic data



	U V	I A	P <sub>1</sub> W	n min <sup>-1</sup>
②	400	0,31	130	670
③	Δ	0,30	105	690
⑤	400	0,15	79	530
⑥	Y	0,13	67	590

$$P_{d2} = 1,17 \cdot 10^{-6} \cdot q_v^2$$



gemessen in Volldüse ohne Berührungsschutz in Einbauart A nach ISO 5801  
measured in full bell mouth without guard grille in installation type A according to ISO 5801

\*) Kompensationskondensator, siehe Allgemeine Hinweise/ Geräuschfilter  
Compensation capacitor, see Technical description/ Noise filter

## Massblatt / Dimension sheet

Type type	Artikel-Nr. article no.	Bauform design	Luftförderrichtung direction of air flow	Gewicht weight	Anschlußschaltbild connection diagram	Massblatt dimension sheet	Seite page
FE050-ADA.4C.A7	132 530	A	A	7,6 kg	108XB	L-KL-8723	2/2/3
FE050-ADQ.4C.A7	132 529	Q	A	15,6 kg	108XB	L-KL-8724	2/2/6
FE050-ADA.4C.V7	107 738	A	V	7,6 kg	108XA	L-KL-8725	2/2/9
FE050-ADK.4C.V7	107 364	K	V	10,1 kg	108XA	L-KL-8726	2/2/15
FE050-ADQ.4C.V7	108 920	Q	V	13,9 kg	108XA	L-KL-8727	2/2/21
FE050-ADF.4C.V7	134 759	F(ohne BS/without guard grille)	V	12,1 kg	108XA	L-KL-8736	2/2/25
FE050-ADF.4C.V7	132 531	F(mit BS/with guard grille)	V	13,0 kg	108XA	L-KL-8728	2/2/30

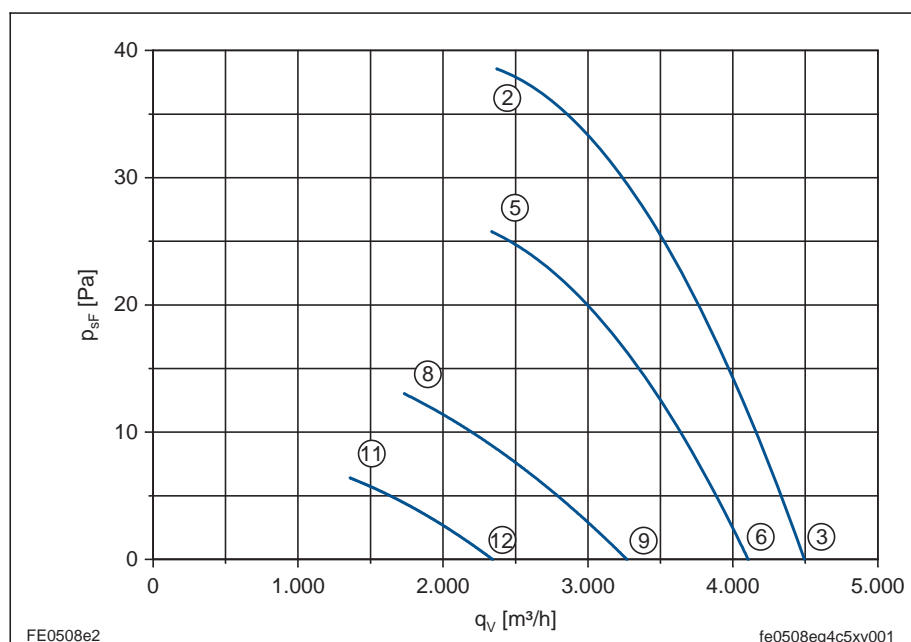
# FE050-8E\_.4C.\_7

## Leistungsdaten Performance data

1~ 230 V ± 10% 50 Hz

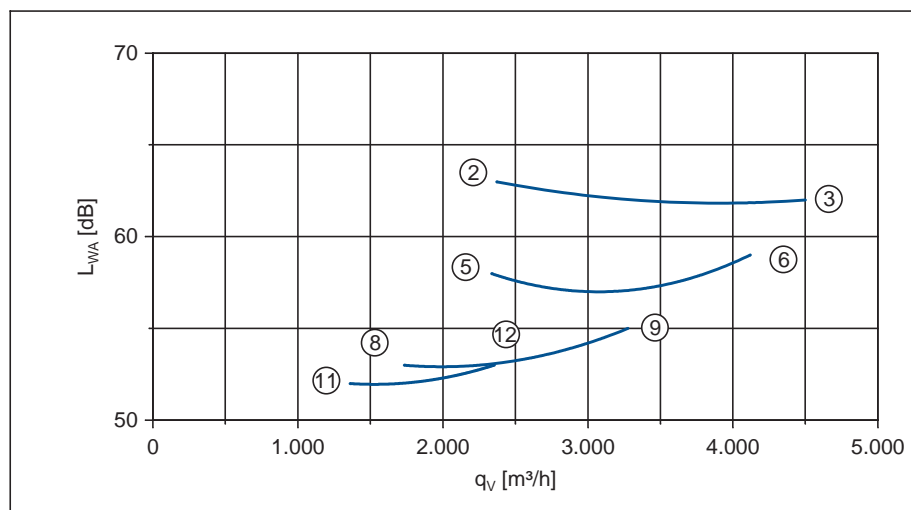
P <sub>1</sub>	0,14	kW
I	0,68	A
n	660	min <sup>-1</sup>
I <sub>A</sub>	1,2	A
ΔI	0	%
C <sub>400V</sub>	3	μF
t <sub>R</sub>	70	°C

## Kennliniendaten Characteristic data



	U V	I A	P <sub>1</sub> W	n min <sup>-1</sup>
②	230	0,68	140	660
③		0,6	120	690
⑤	170	0,66	100	560
⑥		0,55	85	630
⑧	135	0,62	73	400
⑨		0,56	68	510
⑪	110	0,52	50	300
⑫		0,51	49	370

$$p_{d2} = 1,17 \cdot 10^{-6} \cdot q_v^2$$



gemessen in Volldüse ohne Berührungsschutz in Einbauart A nach ISO 5801  
measured in full bell mouth without guard grille in installation type A according to ISO 5801

## Massblatt / Dimension sheet

Typ type	Artikel-Nr. article no.	Bauform design	Luftförderrichtung direction of air flow	Gewicht weight	Anschlußschaltbild connection diagram	Massblatt dimension sheet	Seite page
FE050-8EA.4C.A7	132 533	A	A	7,6 kg	104XB	L-KL-8723	2/2/3
FE050-8EQ.4C.A7	132 534	Q	A	15,6 kg	104XB	L-KL-8724	2/2/6
FE050-8EA.4C.V7	128 756	A	V	7,6 kg	104XA	L-KL-8725	2/2/9
FE050-8EK.4C.V7	125 536	K	V	10,1 kg	104XA	L-KL-8726	2/2/15
FE050-8EQ.4C.V7	132 535	Q	V	13,9 kg	104XA	L-KL-8727	2/2/21
FE050-8EF.4C.V7	134 758	F(ohne BS/without guard grille)	V	12,1 kg	104XA	L-KL-8736	2/2/25
FE050-8EF.4C.V7	132 536	F(mit BS/with guard grille)	V	13,0 kg	104XA	L-KL-8728	2/2/30



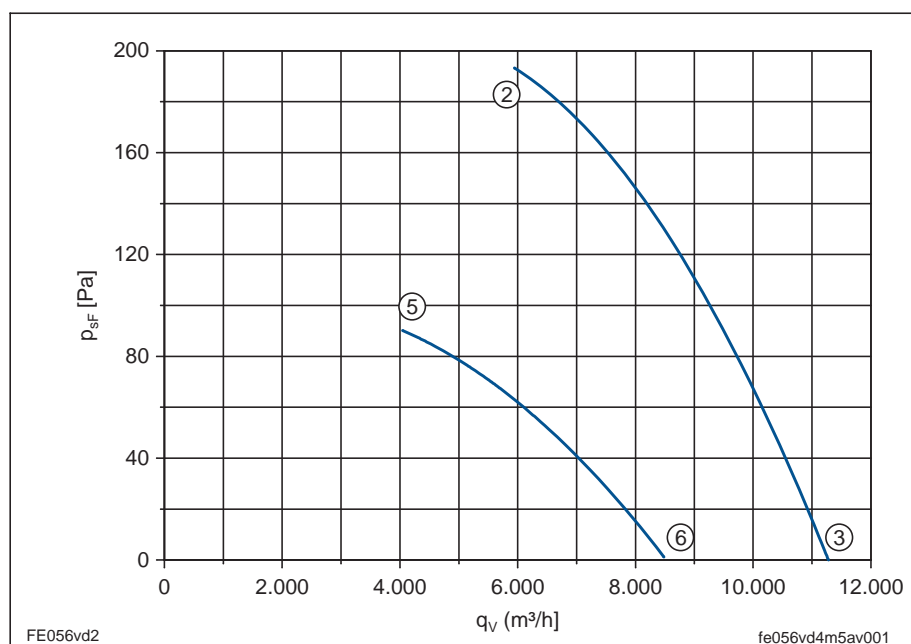
# FE056-VD\_4M\_7

## Leistungsdaten Performance data

3~ 400 V ± 10% Δ/Y 50 Hz

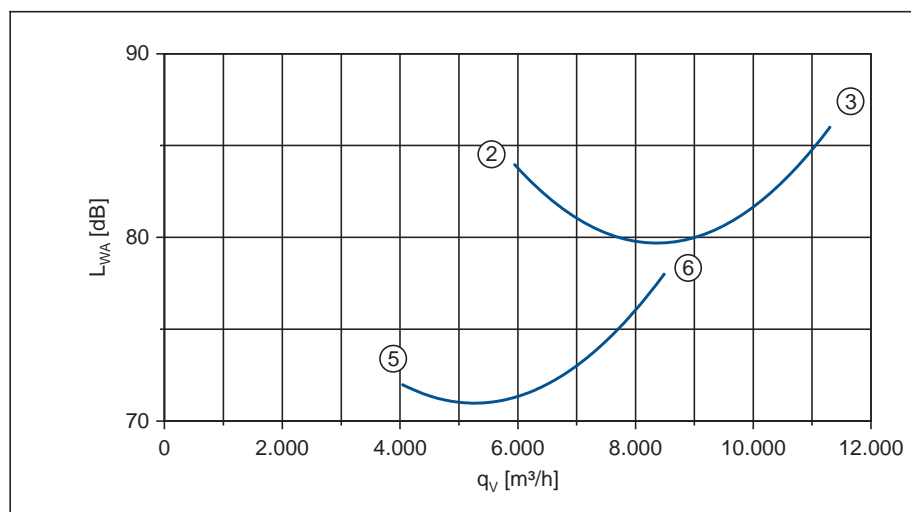
P <sub>1</sub>	1,15/0,57	kW
I	2,4/1,15	A
n	1250/850	min <sup>-1</sup>
I <sub>A</sub>	7,0/2,3	A
ΔI	0	%
C <sub>400V/Komp.*</sub> )	7	μF
t <sub>R</sub>	50	°C

## Kennliniendaten Characteristic data



	U	I	P <sub>1</sub>	n
	V	A	W	min <sup>-1</sup>
②	400	2,4	1150	1250
③	Δ	1,9	830	1350
⑤	400	1,15	570	850
⑥	Y	1,05	500	1020

$$p_{d2} = 7,7 \cdot 10^{-7} \cdot q_v^2$$



gemessen in Volldüse ohne Berührungsschutz in Einbauart A nach ISO 5801  
measured in full bell mouth without guard grille in installation type A according to ISO 5801

\*) Kompensationskondensator, siehe Allgemeine Hinweise/ Geräuschfilter  
Compensation capacitor, see Technical description/ Noise filter

## Massblatt / Dimension sheet

Typ type	Artikel-Nr. article no.	Bauform design	Luftförderrichtung direction of air flow	Gewicht weight	Anschlußschaltbild connection diagram	Massblatt dimension sheet	Seite page
FE056-VDA.4M.A7	124 401	A	A	13,2 kg	108XB	L-KL-8723	2/2/3
FE056-VDQ.4M.A7	132 185	Q	A	25,0 kg	108XB	L-KL-8724	2/2/6
FE056-VDA.4M.V7	124 400	A	V	13,2 kg	108XA	L-KL-8725	2/2/9
FE056-VDK.4M.V7	121 269	K	V	16,1 kg	108XA	L-KL-8726	2/2/15
FE056-VDQ.4M.V7	124 402	Q	V	24,0 kg	108XA	L-KL-8727	2/2/21
FE056-VDF.4M.V7	134 751	F(ohne BS/without guard grille)	V	20,1 kg	108XA	L-KL-8736	2/2/25
FE056-VDF.4M.V7	132 405	F(mit BS/with guard grille)	V	21,0 kg	108XA	L-KL-8728	2/2/30

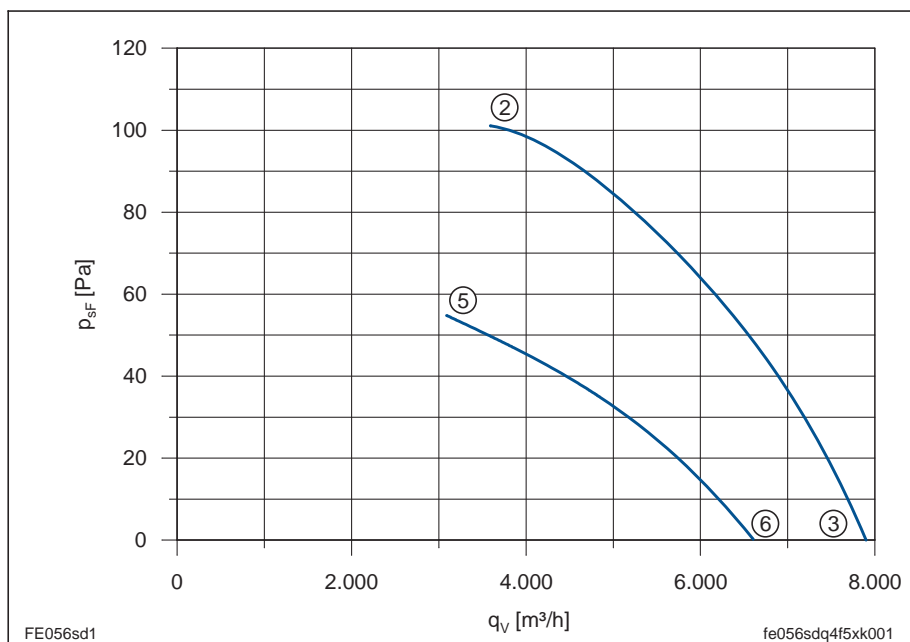
# FE056-SD\_.4F.\_7

## Leistungsdaten Performance data

3~ 400 V ± 10% Δ/Y 50 Hz

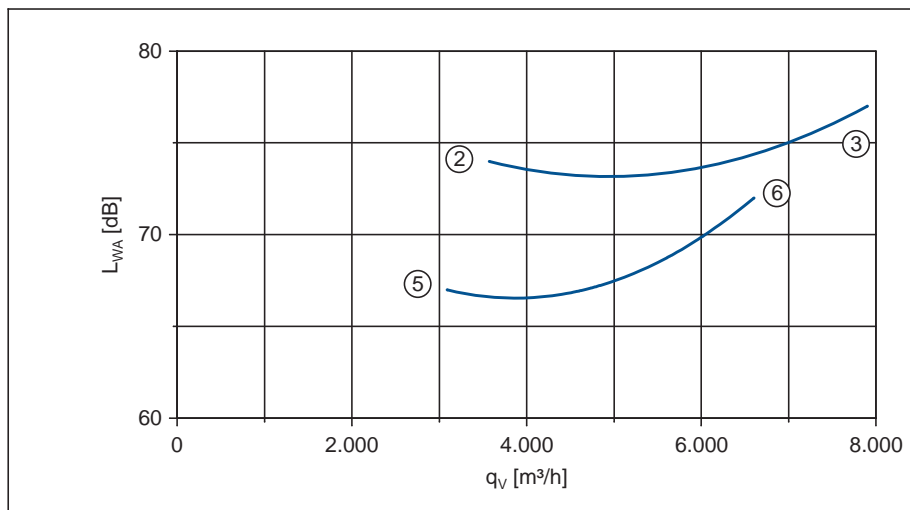
P <sub>1</sub>	0,42/0,28	kW
I	0,76/0,46	A
n	880/670	min <sup>-1</sup>
I <sub>A</sub>	2,5/0,85	A
ΔI	10	%
C <sub>400V/Komp.*</sub> )	2	μF
t <sub>R</sub>	70	°C

## Kennliniendaten Characteristic data



	U V	I A	P <sub>1</sub> W	n min <sup>-1</sup>
②	400	0,76	420	880
③	Δ	0,64	290	930
⑤	400	0,46	280	670
⑥	Y	0,37	220	780

$$P_{d2} = 7,7 \cdot 10^{-7} \cdot q_v^2$$



gemessen in Volldüse ohne Berührungsschutz in Einbauart A nach ISO 5801  
measured in full bell mouth without guard grille in installation type A according to ISO 5801

\*) Kompensationskondensator, siehe Allgemeine Hinweise/ Geräuschfilter  
Compensation capacitor, see Technical description/ Noise filter

## Massblatt / Dimension sheet

Typ type	Artikel-Nr. article no.	Bauform design	Luftförderrichtung direction of air flow	Gewicht weight	Anschlußschaltbild connection diagram	Massblatt dimension sheet	Seite page
FE056-SDA.4F.A7	124 714	A	A	9,2 kg	108XB	L-KL-8723	2/2/3
FE056-SDQ.4F.A7	132 306	Q	A	21,0 kg	108XB	L-KL-8724	2/2/6
FE056-SDA.4F.V7	124 404	A	V	9,2 kg	108XA	L-KL-8725	2/2/9
FE056-SDK.4F.V7	123 708	K	V	12,1 kg	108XA	L-KL-8726	2/2/15
FE056-SDQ.4F.V7	123 709	Q	V	20,0 kg	108XA	L-KL-8727	2/2/21
FE056-SDF.4F.V7	134 752	F(ohne BS/without guard grille)	V	16,1 kg	108XA	L-KL-8736	2/2/25
FE056-SDF.4F.V7	132 406	F(mit BS/with guard grille)	V	17,0 kg	108XA	L-KL-8728	2/2/30

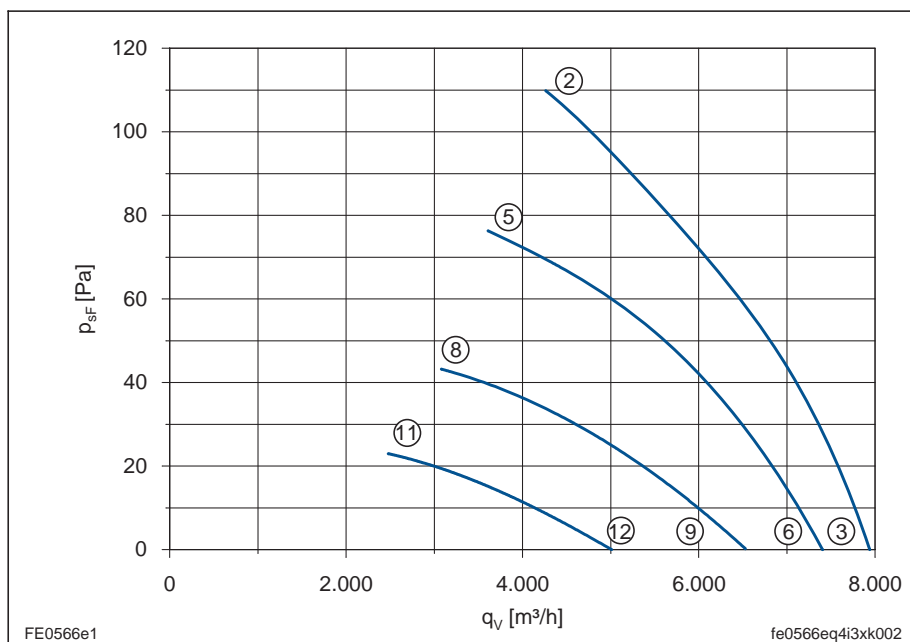
# FE056-6E\_.4I\_.7

## Leistungsdaten Performance data

1~ 230 V ± 10% 50 Hz

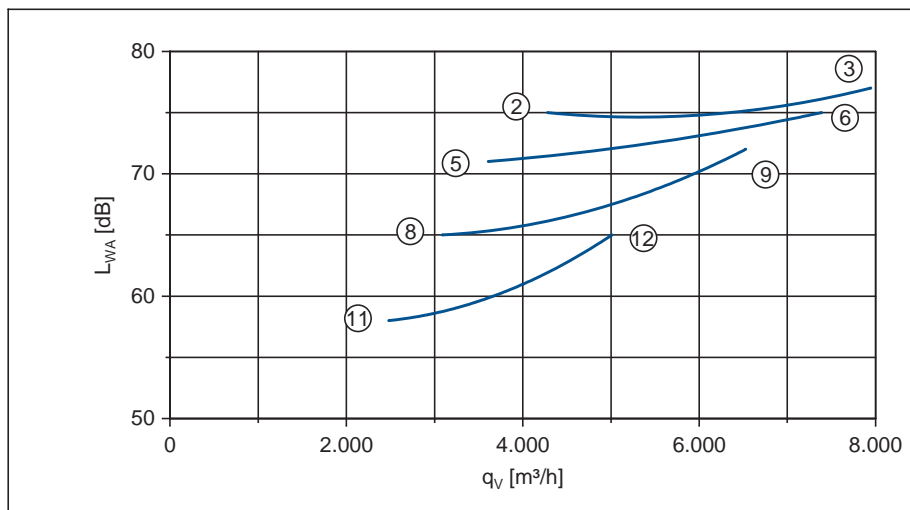
P <sub>1</sub>	0,51	kW
I	2,3	A
n	920	min <sup>-1</sup>
I <sub>A</sub>	5,3	A
ΔI	5	%
C <sub>400V</sub>	12	μF
t <sub>R</sub>	70	°C

## Kennliniendaten Characteristic data



	U V	I A	P <sub>1</sub> W	n min <sup>-1</sup>
②	230	2,3	510	920
③		1,9	410	950
⑤	160	2,5	370	780
⑥		1,85	290	890
⑧	130	2,4	280	610
⑨		2,0	250	780
⑪	105	2,1	190	460
⑫		1,95	190	600

$$P_{d2} = 7,7 \cdot 10^{-7} \cdot q_v^2$$



gemessen in Volldüse ohne Berührungsschutz in Einbautyp A nach ISO 5801  
measured in full bell mouth without guard grille in installation type A according to ISO 5801

## Massblatt / Dimension sheet

Typ type	Artikel-Nr. article no.	Bauform design	Luftförderrichtung direction of air flow	Gewicht weight	Anschlußschaltbild connection diagram	Massblatt dimension sheet	Seite page
FE056-6EA.4I.A7	124 716	A	A	11,2 kg	104XB	L-KL-8723	2/2/3
FE056-6EQ.4I.A7	132 307	Q	A	23,0 kg	104XB	L-KL-8724	2/2/6
FE056-6EA.4I.V7	123 990	A	V	11,2 kg	104XA	L-KL-8725	2/2/9
FE056-6EK.4I.V7	121 909	K	V	14,1 kg	104XA	L-KL-8726	2/2/15
FE056-6EQ.4I.V7	121 910	Q	V	22,0 kg	104XA	L-KL-8727	2/2/21
FE056-6EF.4I.V7	134 753	F(ohne BS/without guard grille)	V	18,1 kg	104XA	L-KL-8736	2/2/25
FE056-6EF.4I.V7	132 407	F(mit BS/with guard grille)	V	19,0 kg	104XA	L-KL-8728	2/2/30

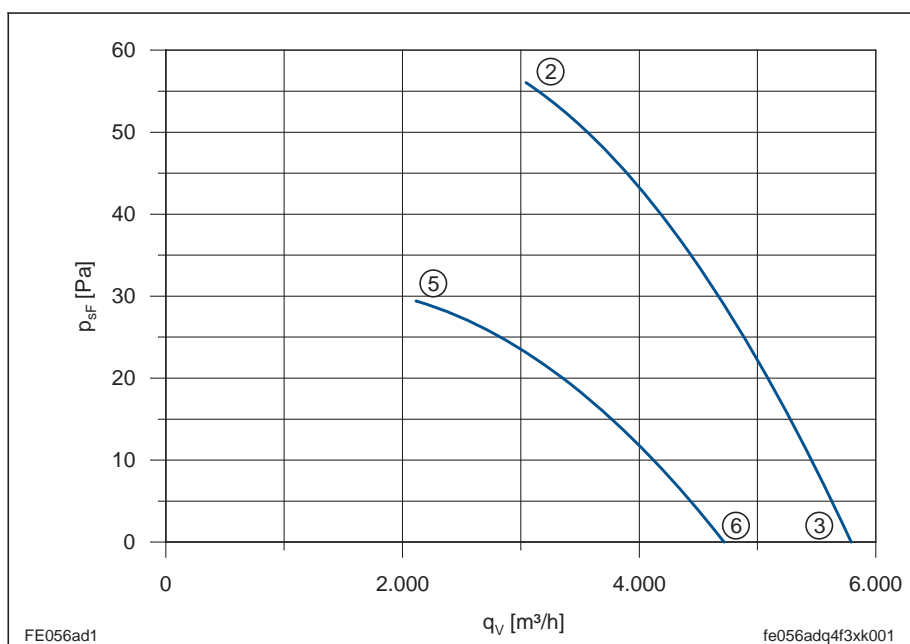
# FE056-AD\_.4F.\_7

## Leistungsdaten Performance data

3~ 400 V ± 10% Δ/Y 50 Hz

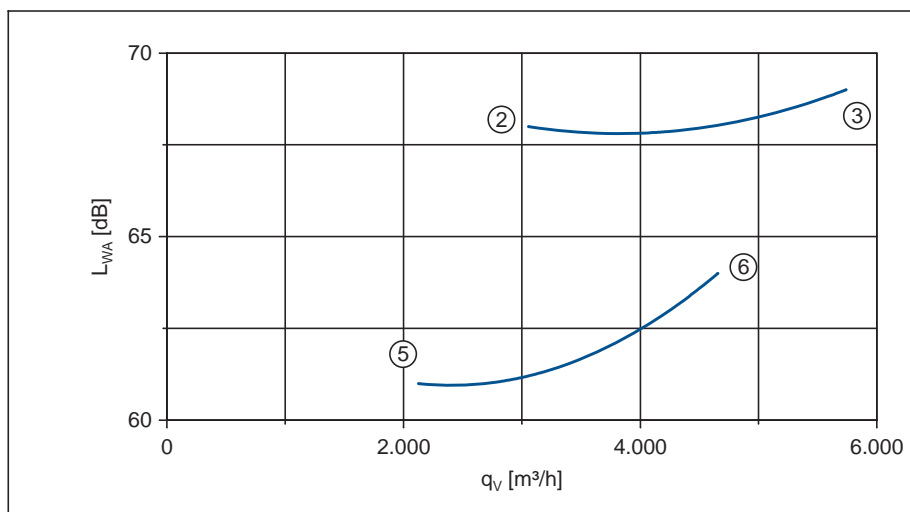
P <sub>1</sub>	0,21/0,13	kW
I	0,44/0,23	A
n	650/480	min <sup>-1</sup>
I <sub>A</sub>	1,2/0,4	A
ΔI	0	%
C <sub>400V/Komp.*</sub> )	1	μF
t <sub>R</sub>	70	°C

## Kennliniendaten Characteristic data



	U	I	P <sub>1</sub>	n
	V	A	W	min <sup>-1</sup>
②	400	0,44	210	650
③	Δ	0,4	160	690
⑤	400	0,23	125	480
⑥	Y	0,2	105	560

$$p_{d2} = 7,7 \cdot 10^{-7} \cdot q_v^2$$



gemessen in Volldüse ohne Berührungsschutz in Einbauart A nach ISO 5801  
measured in full bell mouth without guard grille in installation type A according to ISO 5801

\*) Kompensationskondensator, siehe Allgemeine Hinweise/ Geräuschfilter  
Compensation capacitor, see Technical description/ Noise filter

## Massblatt / Dimension sheet

Type type	Artikel-Nr. article no.	Bauform design	Luftförderrichtung direction of air flow	Gewicht weight	Anschlußschaltbild connection diagram	Massblatt dimension sheet	Seite page
FE056-ADA.4F.A7	124 715	A	A	9,2 kg	108XB	L-KL-8723	2/2/3
FE056-ADQ.4F.A7	132 308	Q	A	21,0 kg	108XB	L-KL-8724	2/2/6
FE056-ADA.4F.V7	124 405	A	V	9,2 kg	108XA	L-KL-8725	2/2/9
FE056-ADK.4F.V7	123 710	K	V	12,1 kg	108XA	L-KL-8726	2/2/15
FE056-ADQ.4F.V7	123 711	Q	V	20,0 kg	108XA	L-KL-8727	2/2/21
FE056-ADF.4F.V7	134 754	F(ohne BS/without guard grille)	V	16,1 kg	108XA	L-KL-8736	2/2/25
FE056-ADF.4F.V7	132 408	F(mit BS/with guard grille)	V	17,0 kg	108XA	L-KL-8728	2/2/30

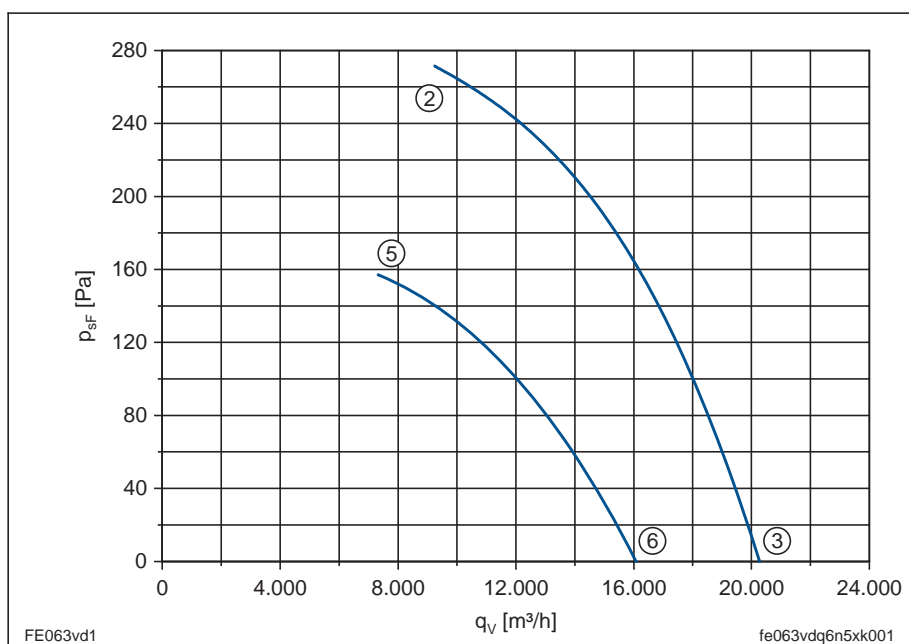
# FE063-VD\_.6N.V7

## Leistungsdaten Performance data

3~ 400 V ± 10% Δ/Y 50 Hz

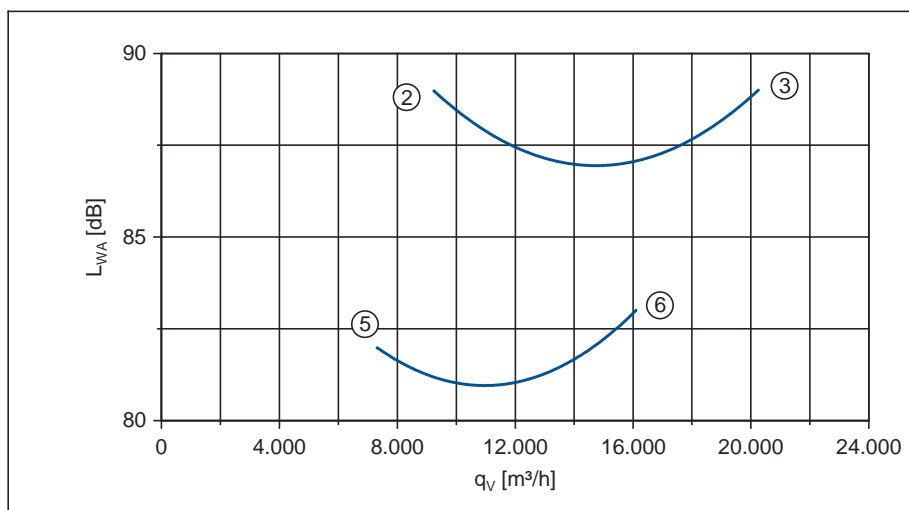
P <sub>1</sub>	2,6/1,6	kW
I	4,8/2,7	A
n	1310/1000	min <sup>-1</sup>
I <sub>A</sub>	21/7,0	A
ΔI	0	%
C <sub>400V/Komp.*</sub> )	12	μF
t <sub>R</sub>	65	°C

## Kennliniendaten Characteristic data



	U V	I A	P <sub>1</sub> W	n min <sup>-1</sup>
②	400	4,80	2600	1310
③	Δ	4,40	2300	1340
⑤	400	2,70	1600	1000
⑥	Y	2,50	1500	1070

$$p_{d2} = 4,6 \cdot 10^{-7} \cdot q_v^2$$



gemessen in Volldüse ohne Berührungsschutz in Einbauart A nach ISO 5801  
measured in full bell mouth without guard grille in installation type A according to ISO 5801

\*) Kompensationskondensator, siehe Allgemeine Hinweise/ Geräuschfilter  
Compensation capacitor, see Technical description/ Noise filter

## Massblatt / Dimension sheet

Type type	Artikel-Nr. article no.	Bauform design	Luftförderrichtung direction of air flow	Gewicht weight	Anschlußschaltbild connection diagram	Massblatt dimension sheet	Seite page
FE063-VDA.6N.V7	125 594	A	V	25 kg	108XA	L-KL-8729	2/2/10
FE063-VDK.6N.V7	121 272	K	V	35 kg	108XA	L-KL-8733	2/2/16
FE063-VDQ.6N.V7	121 902	Q	V	45 kg	108XA	L-KL-8731	2/2/22
FE063-VDF.6N.V7	134 766	F(ohne BS/without guard grille)	V	44 kg	108XA	L-KL-8737	2/2/26
FE063-VDF.6N.V7	132 548	F(mit BS/with guard grille)	V	45 kg	108XA	L-KL-8738	2/2/31

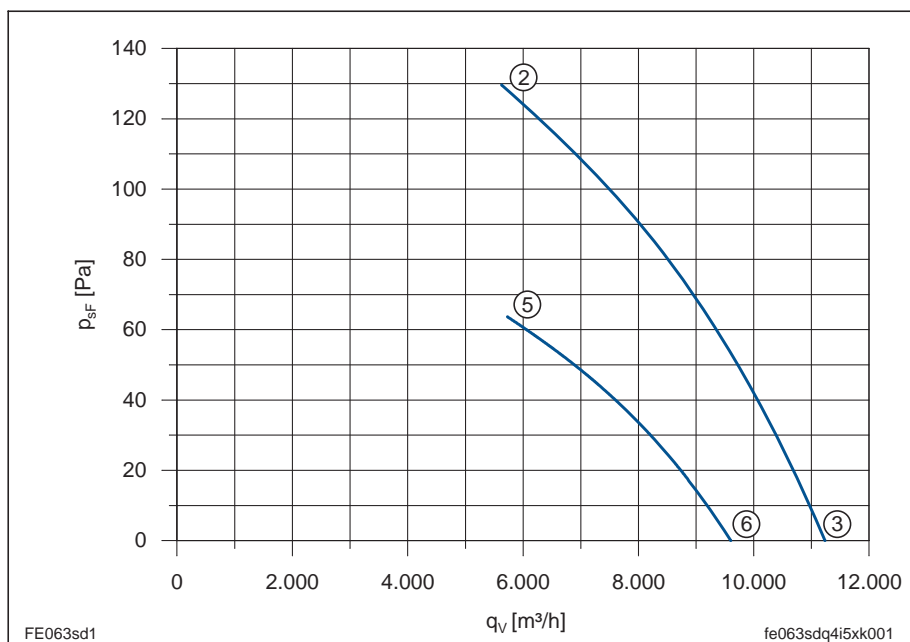
# FE063-SD\_.4I.\_7

## Leistungsdaten Performance data

3~ 400 V ± 10% Δ/Y 50 Hz

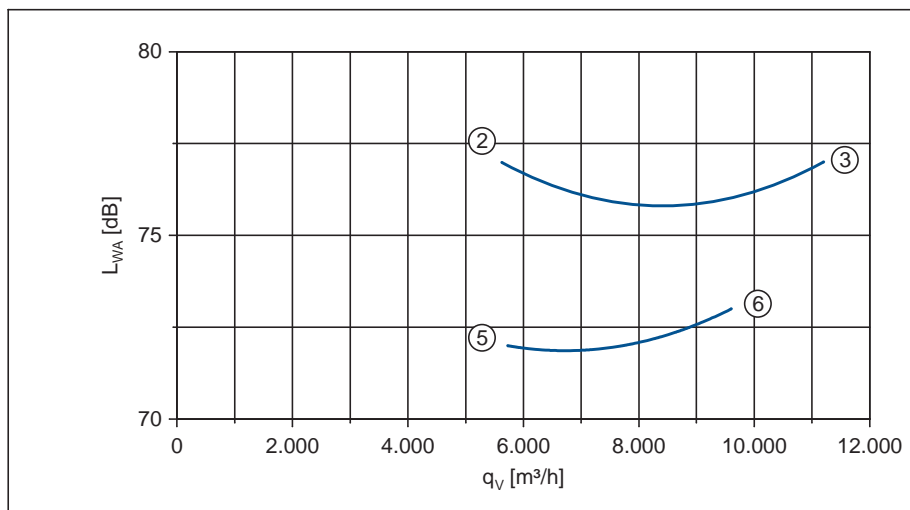
P <sub>1</sub>	0,69/0,48	kW
I	1,25/0,78	A
n	900/690	min <sup>-1</sup>
I <sub>A</sub>	4,5/1,5	A
ΔI	5	%
C <sub>400V/Komp.*</sub> )	3	μF
t <sub>R</sub>	65	°C

## Kennliniendaten Characteristic data



	U	I	P <sub>1</sub>	n
	V	A	W	min <sup>-1</sup>
②	400	1,25	690	900
③	Δ	1,05	470	930
⑤	400	0,78	480	690
⑥	Y	0,6	360	800

$$P_{d2} = 4,6 \cdot 10^{-7} \cdot q_V^2$$



gemessen in Volldüse ohne Berührungsschutz in Einbauart A nach ISO 5801  
measured in full bell mouth without guard grille in installation type A according to ISO 5801

\*) Kompensationskondensator, siehe Allgemeine Hinweise/ Geräuschfilter  
Compensation capacitor, see Technical description/ Noise filter

## Massblatt / Dimension sheet

Typ type	Artikel-Nr. article no.	Bauform design	Luftförderrichtung direction of air flow	Gewicht weight	Anschlußschaltbild connection diagram	Massblatt dimension sheet	Seite page
FE063-SDA.4I.A7	124 717	A	A	11,8 kg	108XB	L-KL-8723	2/2/3
FE063-SDQ.4I.A7	131 197	Q	A	25,5 kg	108XB	L-KL-8724	2/2/6
FE063-SDA.4I.V7	122 953	A	V	11,8 kg	108XA	L-KL-8725	2/2/9
FE063-SDK.4I.V7	121 238	K	V	15,5 kg	108XA	L-KL-8726	2/2/15
FE063-SDQ.4I.V7	120 692	Q	V	24,0 kg	108XA	L-KL-8727	2/2/21
FE063-SDF.4I.V7	134 774	F(ohne BS/without guard grille)	V	20,0 kg	108XA	L-KL-8736	2/2/25
FE063-SDF.4I.V7	132 409	F(mit BS/with guard grille)	V	21,0 kg	108XA	L-KL-8728	2/2/30

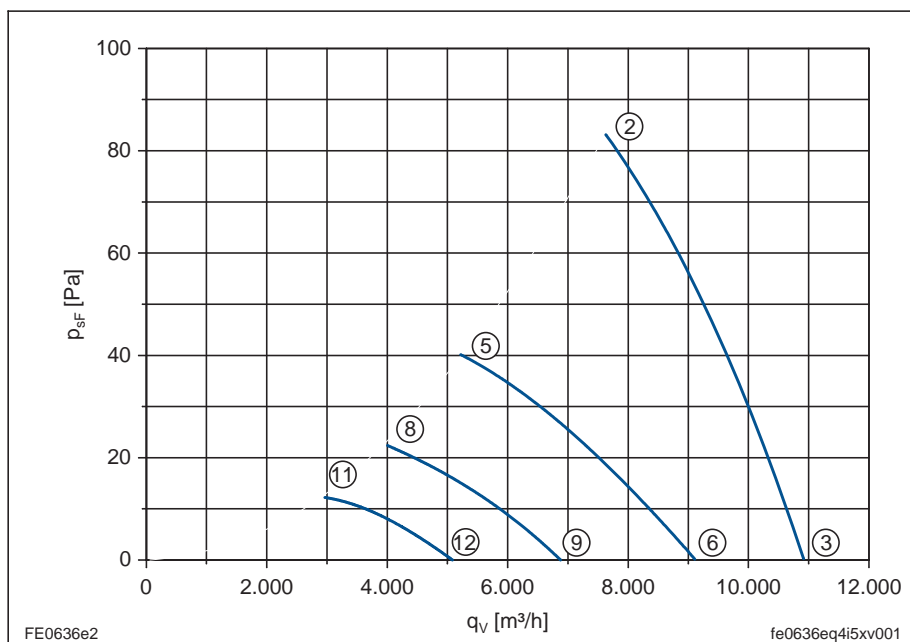
# FE063-6E\_4I\_7

## Leistungsdaten Performance data

1~ 230 V ± 10% 50 Hz

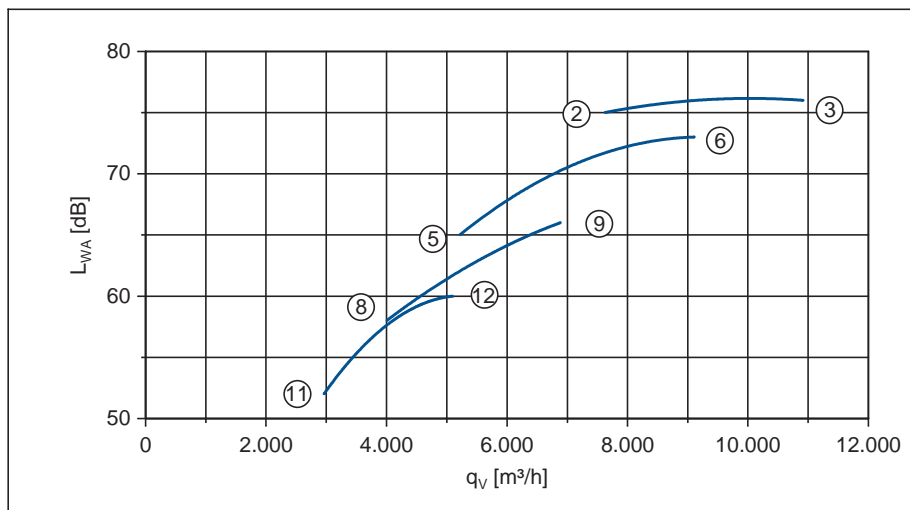
P <sub>1</sub>	0,63	kW
I	2,8	A
n	870	min <sup>-1</sup>
I <sub>A</sub>	6,0	A
ΔI	5	%
C <sub>400V</sub>	12	μF
t <sub>R</sub>	60	°C

## Kennliniendaten Characteristic data



	U V	I A	P <sub>1</sub> W	n min <sup>-1</sup>
②	230	2,8	630	870
③		2,3	500	920
⑤	160	2,8	400	610
⑥		2,4	370	770
⑧	130	2,4	270	460
⑨		2,3	270	590
⑪	105	2,0	180	350
⑫		1,9	175	440

$$p_{d2} = 4,6 \cdot 10^{-7} \cdot q_V^2$$



gemessen in Volldüse ohne Berührungsschutz in Einbautyp A nach ISO 5801  
measured in full bell mouth without guard grille in installation type A according to ISO 5801

## Massblatt / Dimension sheet

Type type	Artikel-Nr. article no.	Bauform design	Luftförderrichtung direction of air flow	Gewicht weight	Anschlußschaltbild connection diagram	Massblatt dimension sheet	Seite page
FE063-6EA.4I.A7	132 543	A	A	11,8 kg	104XB	L-KL-8723	2/2/3
FE063-6EQ.4I.A7	132 544	Q	A	24,0 kg	104XB	L-KL-8724	2/2/6
FE063-6EA.4I.V7	125 392	A	V	11,8 kg	104XA	L-KL-8725	2/2/9
FE063-6EK.4I.V7	129 769	K	V	15,5 kg	104XA	L-KL-8726	2/2/15
FE063-6EQ.4I.V7	129 770	Q	V	24,0 kg	104XA	L-KL-8727	2/2/21
FE063-6EF.4I.V7	134 775	F(ohne BS/without guard grille)	V	20,0 kg	104XA	L-KL-8736	2/2/25
FE063-6EF.4I.V7	132 545	F(mit BS/with guard grille)	V	21,0 kg	104XA	L-KL-8728	2/2/30

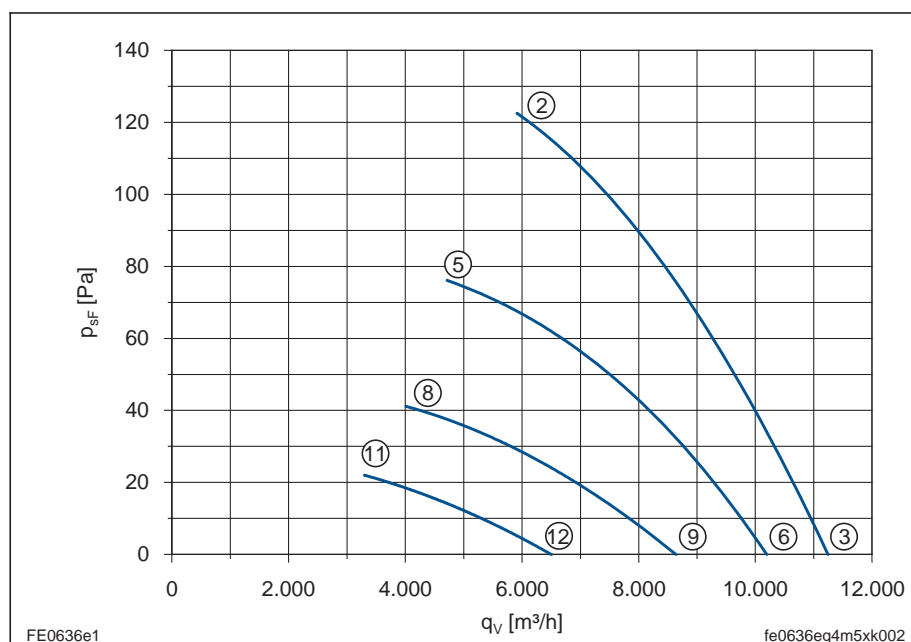
# FE063-6E\_.4M.\_7

## Leistungsdaten Performance data

1~ 230 V ± 10% 50 Hz

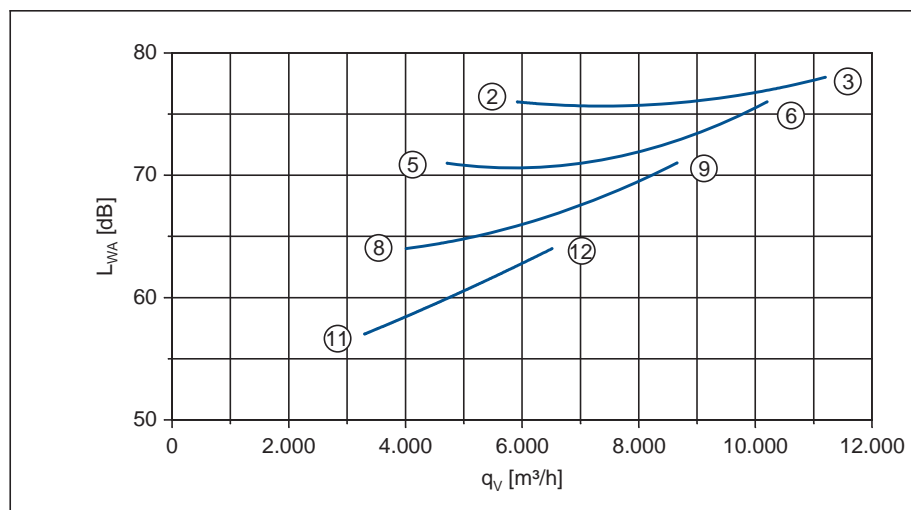
$P_1$	0,78	kW
$I$	3,5	A
$n$	900	min <sup>-1</sup>
$I_A$	7,5	A
$\Delta I$	10	%
$C_{400V}$	16	μF
$t_R$	55	°C

## Kennliniendaten Characteristic data



	U	I	P <sub>1</sub>	n
	V	A	W	min <sup>-1</sup>
②	230	3,5	780	900
③		2,8	600	940
⑤	160	3,9	580	710
⑥		2,9	450	860
⑧	130	3,6	430	520
⑨		3,0	370	730
⑪	105	3,0	270	460
⑫		2,9	280	550

$$P_{d2} = 4,6 \cdot 10^{-7} \cdot q_v^2$$



gemessen in Volldüse ohne Berührungsschutz in Einbauart A nach ISO 5801  
measured in full bell mouth without guard grille in installation type A according to ISO 5801

## Massblatt / Dimension sheet

Typ type	Artikel-Nr. article no.	Bauform design	Luftförderrichtung direction of air flow	Gewicht weight	Anschlußschaltbild connection diagram	Massblatt dimension sheet	Seite page
FE063-6EA.4M.A7	124 719	A	A	13,8 kg	104XB	L-KL-8723	2/2/3
FE063-6EQ.4M.A7	132 389	Q	A	27,5 kg	104XB	L-KL-8724	2/2/6
FE063-6EA.4M.V7	122 706	A	V	13,8 kg	104XA	L-KL-8725	2/2/9
FE063-6EK.4M.V7	121 239	K	V	17,5 kg	104XA	L-KL-8726	2/2/15
FE063-6EQ.4M.V7	121 257	Q	V	26,0 kg	104XA	L-KL-8727	2/2/21
FE063-6EF.4M.V7	132 410	F (mit BS/with guard grille)	V	23,0 kg	104XA	L-KL-8728	2/2/30



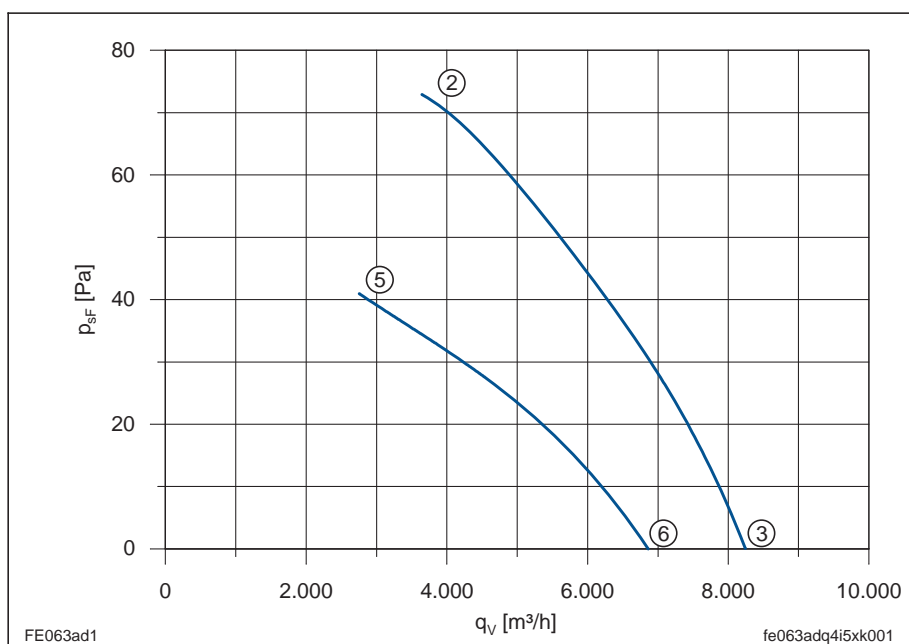
# FE063-AD\_.4I.\_7

## Leistungsdaten Performance data

3~ 400 V ± 10% Δ/Y 50 Hz

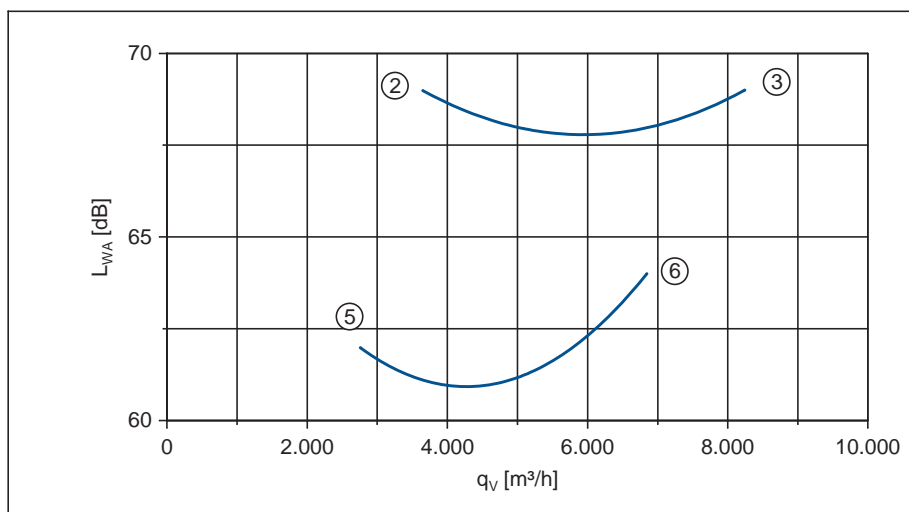
P <sub>1</sub>	0,33/0,19	kW
I	0,8/0,38	A
n	650/480	min <sup>-1</sup>
I <sub>A</sub>	2,7/0,9	A
ΔI	0	%
C <sub>400V/Komp.*</sub> )	3	μF
t <sub>R</sub>	70	°C

## Kennliniendaten Characteristic data



	U	I	P <sub>1</sub>	n
	V	A	W	min <sup>-1</sup>
②	400	0,8	330	650
③	Δ	0,73	240	690
⑤	400	0,38	190	480
⑥	Y	0,33	155	570

$$p_{d2} = 4,6 \cdot 10^{-7} \cdot q_v^2$$



gemessen in Volldüse ohne Berührungsschutz in Einbauart A nach ISO 5801  
measured in full bell mouth without guard grille in installation type A according to ISO 5801

\*) Kompensationskondensator, siehe Allgemeine Hinweise/ Geräuschfilter  
Compensation capacitor, see Technical description/ Noise filter

## Massblatt / Dimension sheet

Typ type	Artikel-Nr. article no.	Bauform design	Luftförderrichtung direction of air flow	Gewicht weight	Anschlußschaltbild connection diagram	Massblatt dimension sheet	Seite page
FE063-ADA.4I.A7	124 718	A	A	11,8 kg	108XB	L-KL-8723	2/2/3
FE063-ADQ.4I.A7	131 975	Q	A	25,5 kg	108XB	L-KL-8724	2/2/6
FE063-ADA.4I.V7	123 976	A	V	11,8 kg	108XA	L-KL-8725	2/2/9
FE063-ADK.4I.V7	123 712	K	V	15,5 kg	108XA	L-KL-8726	2/2/15
FE063-ADQ.4I.V7	123 713	Q	V	24,0 kg	108XA	L-KL-8727	2/2/21
FE063-ADF.4I.V7	134 776	F(ohne BS/without guard grille)	V	20,0 kg	108XA	L-KL-8736	2/2/25
FE063-ADF.4I.V7	132 411	F(mit BS/with guard grille)	V	21,0 kg	108XA	L-KL-8728	2/2/30

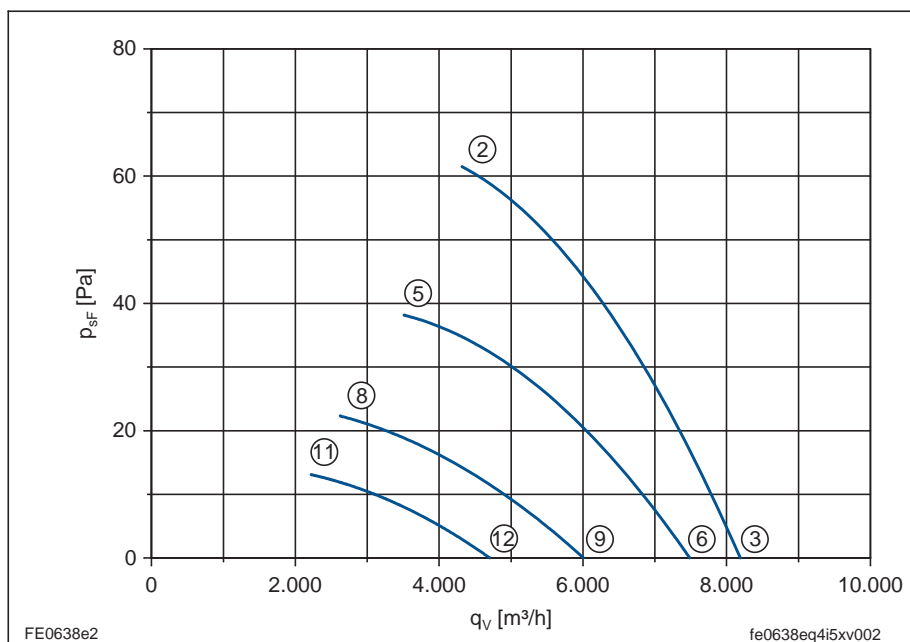
# FE063-8E\_4I\_7

## Leistungsdaten Performance data

1~ 230 V ± 10% 50 Hz

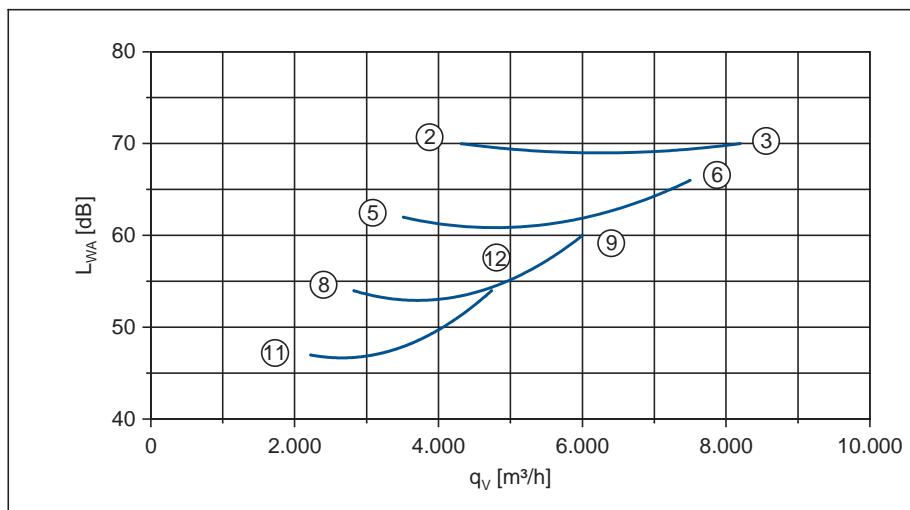
P <sub>1</sub>	0,36	kW
I	1,65	A
n	640	min <sup>-1</sup>
I <sub>A</sub>	2,2	A
ΔI	0	%
C <sub>400V</sub>	10	μF
t <sub>R</sub>	55	°C

## Kennliniendaten Characteristic data



	U V	I A	P <sub>1</sub> W	n min <sup>-1</sup>
②	230	1,65	360	640
③		1,45	320	680
⑤	170	1,4	220	510
⑥		1,25	210	620
⑧	135	1,15	145	390
⑨		1,1	140	510
⑪	110	0,93	94	310
⑫		0,92	96	400

$$p_{d2} = 4,6 \cdot 10^{-7} \cdot q_v^2$$



gemessen in Volldüse ohne Berührungsschutz in Einbauart A nach ISO 5801  
measured in full bell mouth without guard grille in installation type A according to ISO 5801

## Massblatt / Dimension sheet

Typ type	Artikel-Nr. article no.	Bauform design	Luftförderrichtung direction of air flow	Gewicht weight	Anschlußschaltbild connection diagram	Massblatt dimension sheet	Seite page
FE063-8EA.4I.A7	124 720	A	A	11,8 kg	104XB	L-KL-8723	2/2/3
FE063-8EQ.4I.A7	132 305	Q	A	24,0 kg	104XB	L-KL-8724	2/2/6
FE063-8EA.4I.V7	123 977	A	V	11,8 kg	104XA	L-KL-8725	2/2/9
FE063-8EK.4I.V7	121 913	K	V	15,5 kg	104XA	L-KL-8726	2/2/15
FE063-8EQ.4I.V7	120 691	Q	V	24,0 kg	104XA	L-KL-8727	2/2/21
FE063-8EF.4I.V7	134 777	F(ohne BS/without guard grille)	V	20,0 kg	104XA	L-KL-8736	2/2/25
FE063-8EF.4I.V7	132 412	F(mit BS/with guard grille)	V	21,0 kg	104XA	L-KL-8728	2/2/30

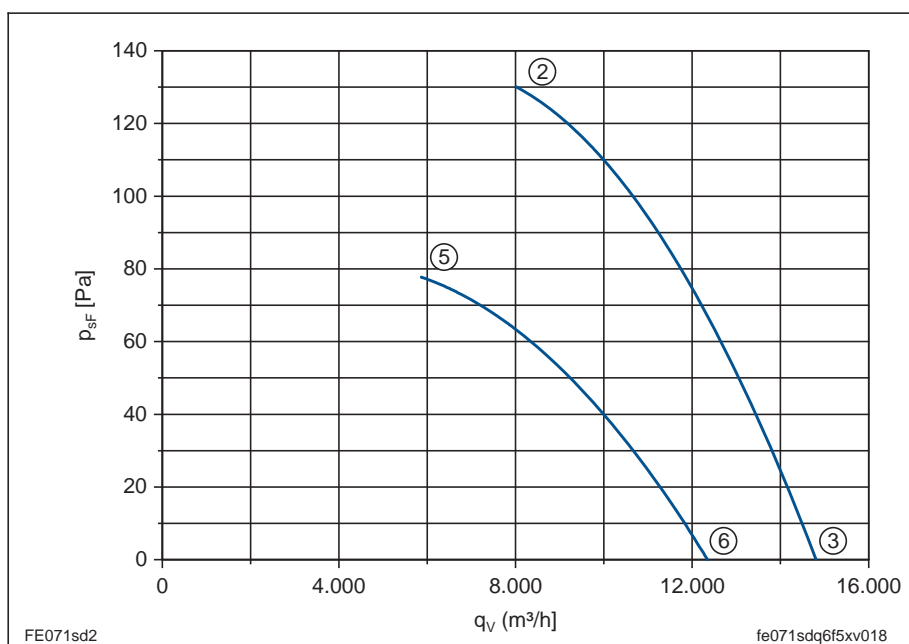
# FE071-SD\_.6F.V7

## Leistungsdaten Performance data

3~ 400 V ± 10% Δ/Y 50 Hz

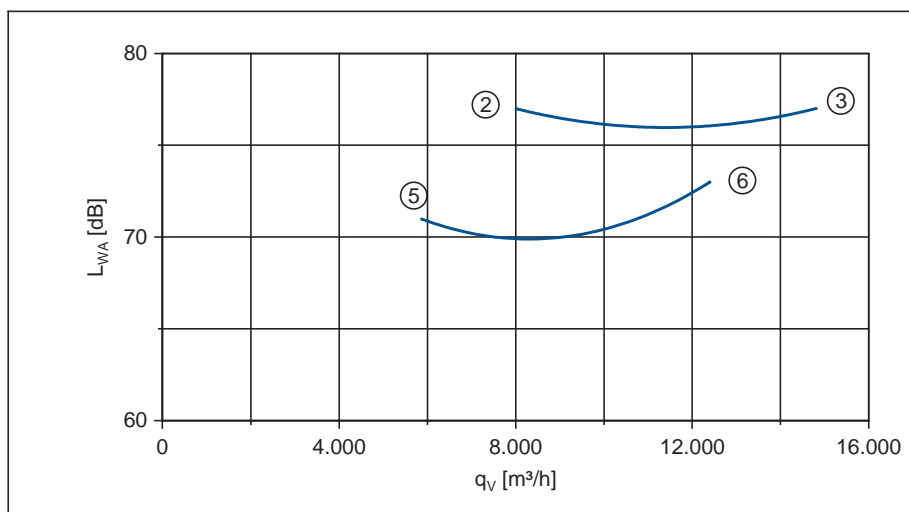
P <sub>1</sub>	0,88/0,62	kW
I	1,65/1,05	A
n	900/690	min <sup>-1</sup>
I <sub>A</sub>	6,1/2,0	A
ΔI	15	%
C <sub>400V/Komp.*</sub> )	4	μF
t <sub>R</sub>	70	°C

## Kennliniendaten Characteristic data



	U	I	P <sub>1</sub>	n
	V	A	W	min <sup>-1</sup>
②	400	1,65	880	900
③	Δ	1,35	660	930
⑤	400	1,05	620	690
⑥	Y	0,86	500	780

$$p_{d2} = 2,9 \cdot 10^{-7} \cdot q_v^2$$



gemessen in Volldüse ohne Berührungsschutz in Einbauart A nach ISO 5801  
measured in full bell mouth without guard grille in installation type A according to ISO 5801

\*) Kompensationskondensator, siehe Allgemeine Hinweise/ Geräuschfilter  
Compensation capacitor, see Technical description/ Noise filter

## Massblatt / Dimension sheet

Typ type	Artikel-Nr. article no.	Bauform design	Luftförderrichtung direction of air flow	Gewicht weight	Anschlußschaltbild connection diagram	Massblatt dimension sheet	Seite page
FE071-SDA.6F.V7	123 688	A	V	16,0 kg	108XA	L-KL-8729	2/2/10
FE071-SDK.6F.V7	123 689	K	V	25,0 kg	108XA	L-KL-8733	2/2/16
FE071-SDQ.6F.V7	123 684	Q	V	31,0 kg	108XA	L-KL-8731	2/2/22
FE071-SDF.6F.V7	123 981	F(ohne BS/without guard grille)	V	31,0 kg	108XA	L-KL-8732	2/2/27

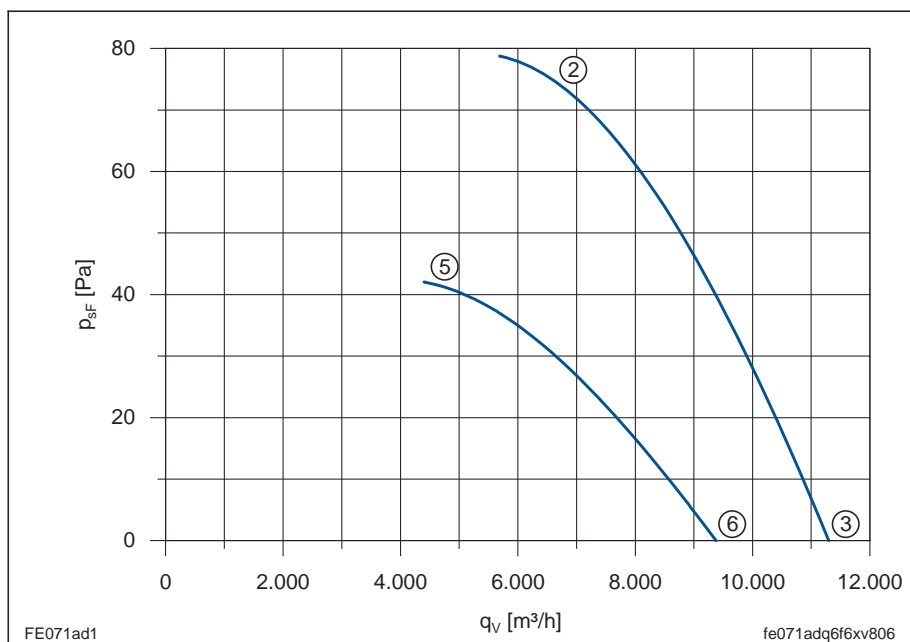
# FE071-AD\_.6F.V7

## Leistungsdaten Performance data

3~ 400 V ± 10% Δ/Y 50 Hz

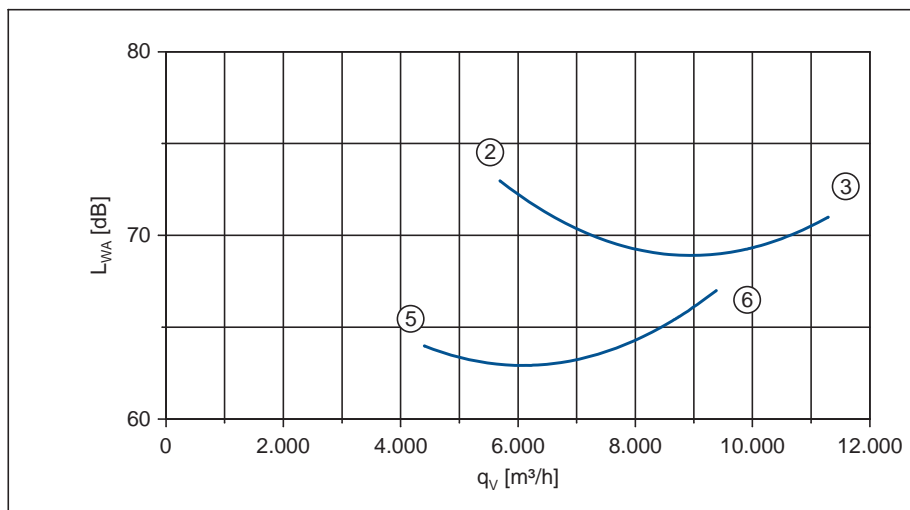
P <sub>1</sub>	0,42/0,30	kW
I	0,94/0,58	A
n	680/510	min <sup>-1</sup>
I <sub>A</sub>	3,0/1,0	A
ΔI	10	%
C <sub>400V/Komp.*</sub> )	3	μF
t <sub>R</sub>	60	°C

## Kennliniendaten Characteristic data



	U	I	P <sub>1</sub>	n
	V	A	W	min <sup>-1</sup>
②	400	0,94	420	680
③	Δ	0,83	320	700
⑤	400	0,58	300	510
⑥	Y	0,46	240	600

$$P_{d2} = 2,9 \cdot 10^{-7} \cdot q_v^2$$



gemessen in Volldüse ohne Berührungsschutz in Einbauart A nach ISO 5801  
measured in full bell mouth without guard grille in installation type A according to ISO 5801

\*) Kompensationskondensator, siehe Allgemeine Hinweise/ Geräuschfilter  
Compensation capacitor, see Technical description/ Noise filter

## Massblatt / Dimension sheet

Typ type	Artikel-Nr. article no.	Bauform design	Luftförderrichtung direction of air flow	Gewicht weight	Anschlußschaltbild connection diagram	Massblatt dimension sheet	Seite page
FE071-ADA.6F.V7	123 690	A	V	16,0 kg	108XA	L-KL-8729	2/2/10
FE071-ADK.6F.V7	123 691	K	V	25,0 kg	108XA	L-KL-8733	2/2/16
FE071-ADQ.6F.V7	123 961	Q	V	31,0 kg	108XA	L-KL-8731	2/2/22
FE071-ADF.6F.V7	123 982	F(ohne BS/without guard grille)	V	31,0 kg	108XA	L-KL-8732	2/2/27

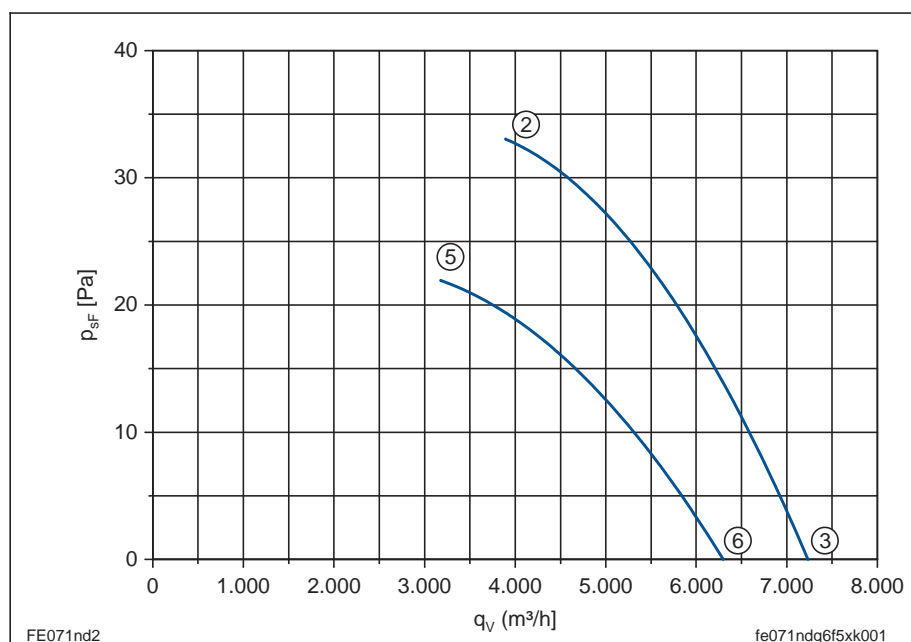
# FE071-ND\_.6F.V7

## Leistungsdaten Performance data

3~ 400 V ± 10% Δ/Y 50 Hz

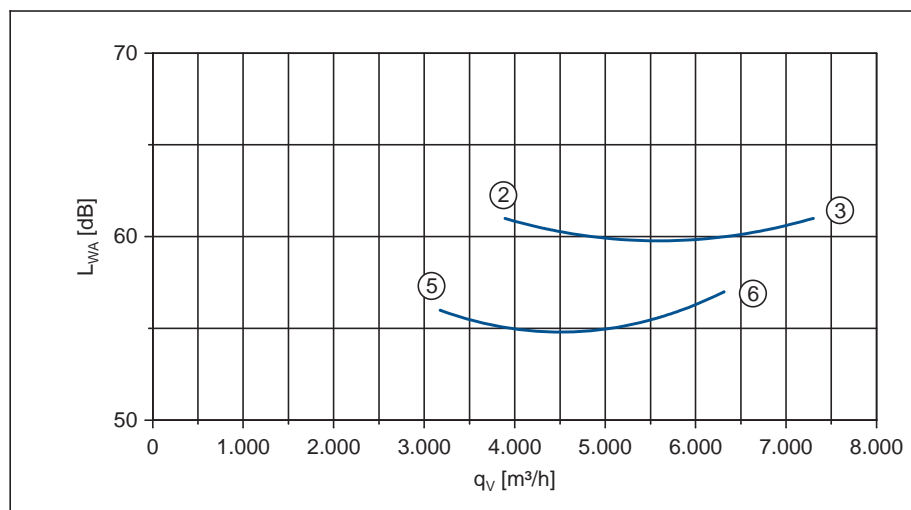
P <sub>1</sub>	0,15/0,09	kW
I	0,44/0,20	A
n	450/370	min <sup>-1</sup>
I <sub>A</sub>	1,0/0,34	A
ΔI	0	%
C <sub>400V/Komp.*</sub>	1,5	μF
t <sub>R</sub>	70	°C

## Kennliniendaten Characteristic data



	U V	I A	P <sub>1</sub> W	n min <sup>-1</sup>
②	400	0,44	150	450
③	Δ	0,42	120	470
⑤	400	0,20	95	370
⑥	Y	0,18	76	410

$$p_{d2} = 2,9 \cdot 10^{-7} \cdot q_v^2$$



gemessen in Volldüse ohne Berührungsschutz in Einbautart A nach ISO 5801  
measured in full bell mouth without guard grille in installation type A according to ISO 5801

\*) Kompensationskondensator, siehe Allgemeine Hinweise/ Geräuschfilter  
Compensation capacitor, see Technical description/ Noise filter

## Massblatt / Dimension sheet

Type type	Artikel-Nr. article no.	Bauform design	Luftförderrichtung direction of air flow	Gewicht weight	Anschlußschaltbild connection diagram	Massblatt dimension sheet	Seite page
FE071-NDA.6F.V7	210 421	A	V	16,0 kg	108XA	L-KL-8729	2/2/10
FE071-NDK.6F.V7	123 969	K	V	25,0 kg	108XA	L-KL-8733	2/2/16
FE071-NDQ.6F.V7	123 962	Q	V	31,0 kg	108XA	L-KL-8731	2/2/22
FE071-NDF.6F.V7	123 983	F(ohne BS/without guard grille)	V	31,0 kg	108XA	L-KL-8732	2/2/27

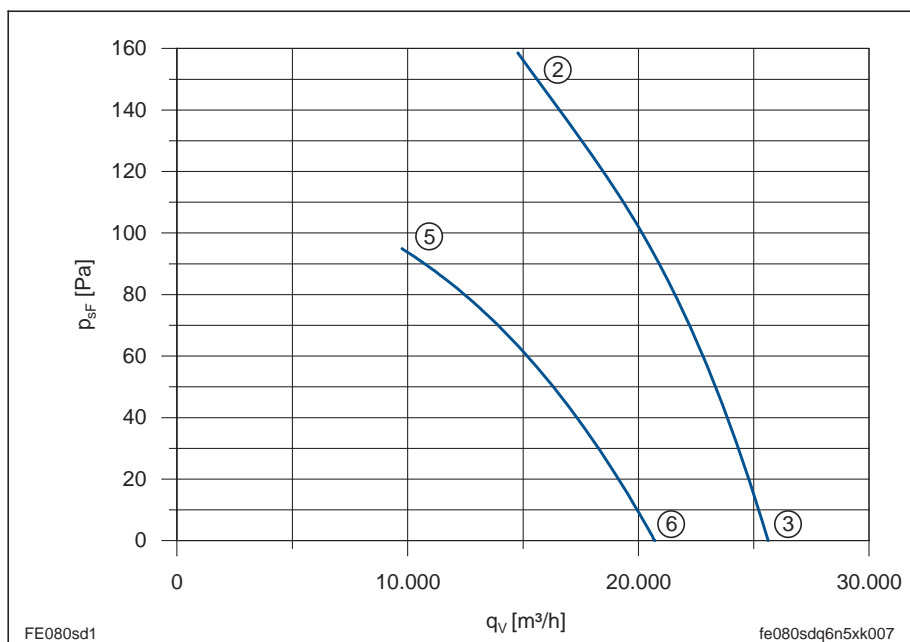
# FE080-SD\_.6N.V7

## Leistungsdaten Performance data

3~ 400 V ± 10% Δ/Y 50 Hz

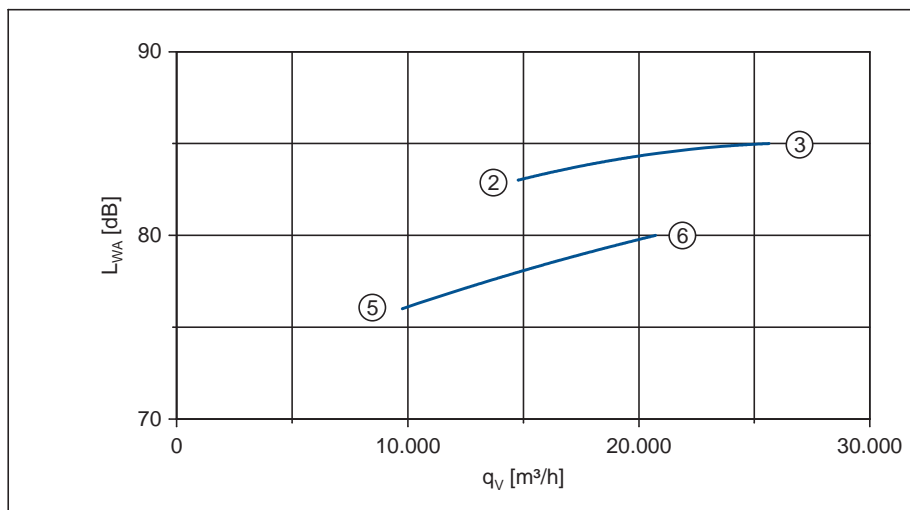
P <sub>1</sub>	2,0/1,25	kW
I	4,0/2,3	A
n	880/660	min <sup>-1</sup>
I <sub>A</sub>	14/4,7	A
ΔI	0	%
C <sub>400V/Komp.*</sub> )	12	μF
t <sub>R</sub>	50	°C

## Kennliniendaten Characteristic data



	U	I	P <sub>1</sub>	n
	V	A	W	min <sup>-1</sup>
②	400	4,0	2000	880
③	Δ	3,4	1600	920
⑤	400	2,3	1250	660
⑥	Y	2,0	1100	740

$$P_{d2} = 1,86 \cdot 10^{-7} \cdot q_V^2$$



gemessen in Volldüse ohne Berührungsschutz in Einbauart A nach ISO 5801  
measured in full bell mouth without guard grille in installation type A according to ISO 5801

\*) Kompensationskondensator, siehe Allgemeine Hinweise/ Geräuschfilter  
Compensation capacitor, see Technical description/ Noise filter

## Massblatt / Dimension sheet

Typ type	Artikel-Nr. article no.	Bauform design	Luftförderrichtung direction of air flow	Gewicht weight	Anschlußschaltbild connection diagram	Massblatt dimension sheet	Seite page
FE080-SDA.6N.V7	121 250	A	V	26,0 kg	108XA	L-KL-8729	2/2/10
FE080-SDK.6N.V7	127 027	K	V	37,0 kg	108XA	L-KL-8730	2/2/17
FE080-SDQ.6N.V7	132 885	Q	V	46,0 kg	108XA	L-KL-8731	2/2/22
FE080-SDF.6N.V7	123 715	F(ohne BS/without guard grille)	V	46,0 kg	108XA	L-KL-8732	2/2/27

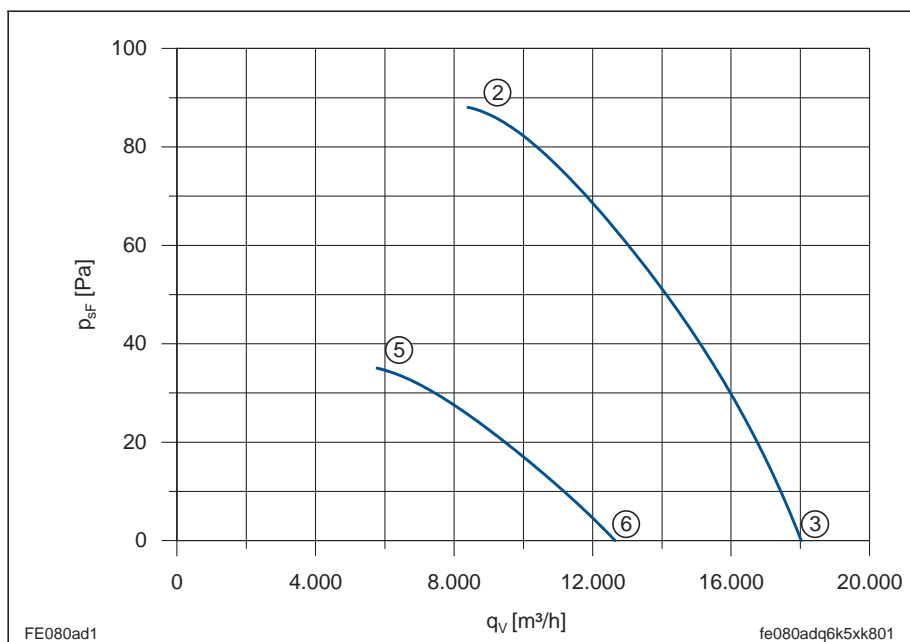
# FE080-AD\_.6K.V7

## Leistungsdaten Performance data

3~ 400 V ± 10% Δ/Y 50 Hz

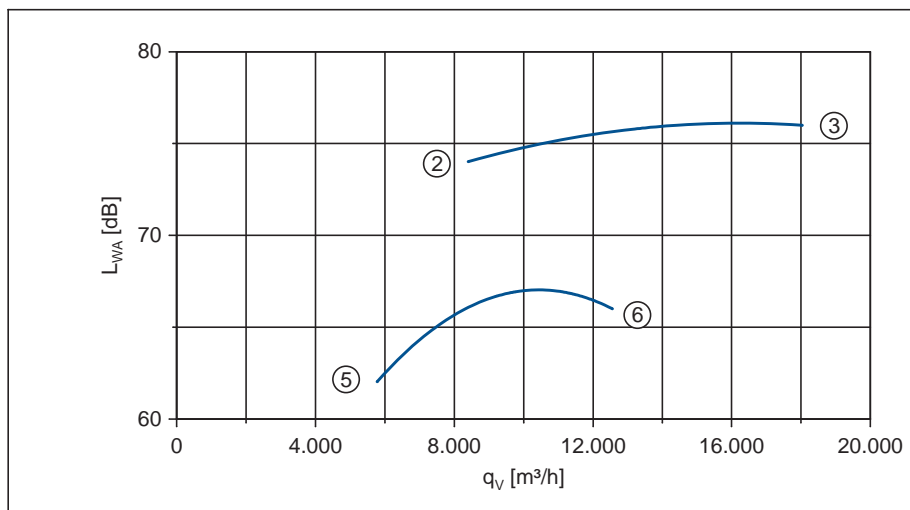
P <sub>1</sub>	0,93/0,47	kW
I	2,0/1,0	A
n	630/400	min <sup>-1</sup>
I <sub>A</sub>	4,7/1,6	A
ΔI	0	%
C <sub>400V/Komp.*</sub> )	6	μF
t <sub>R</sub>	50	°C

## Kennliniendaten Characteristic data



	U V	I A	P <sub>1</sub> W	n min <sup>-1</sup>
②	400	2,0	930	630
③	Δ	1,85	760	670
⑤	400	1,0	470	400
⑥	Y	0,95	440	470

$$P_{d2} = 1,86 \cdot 10^{-7} \cdot q_V^2$$



gemessen in Volldüse ohne Berührungsschutz in Einbauart A nach ISO 5801  
measured in full bell mouth without guard grille in installation type A according to ISO 5801

\*) Kompensationskondensator, siehe Allgemeine Hinweise/ Geräuschfilter  
Compensation capacitor, see Technical description/ Noise filter

## Massblatt / Dimension sheet

Typ type	Artikel-Nr. article no.	Bauform design	Luftförderrichtung direction of air flow	Gewicht weight	Anschlußschaltbild connection diagram	Massblatt dimension sheet	Seite page
FE080-ADA.6K.V7	120 823	A	V	22,0 kg	108XA	L-KL-8729	2/2/10
FE080-ADK.6K.V7	128 575	K	V	33,0 kg	108XA	L-KL-8730	2/2/17
FE080-ADQ.6K.V7	132 883	Q	V	42,0 kg	108XA	L-KL-8731	2/2/22
FE080-ADF.6K.V7	124 408	F(ohne BS/without guard grille)	V	42,0 kg	108XA	L-KL-8732	2/2/27

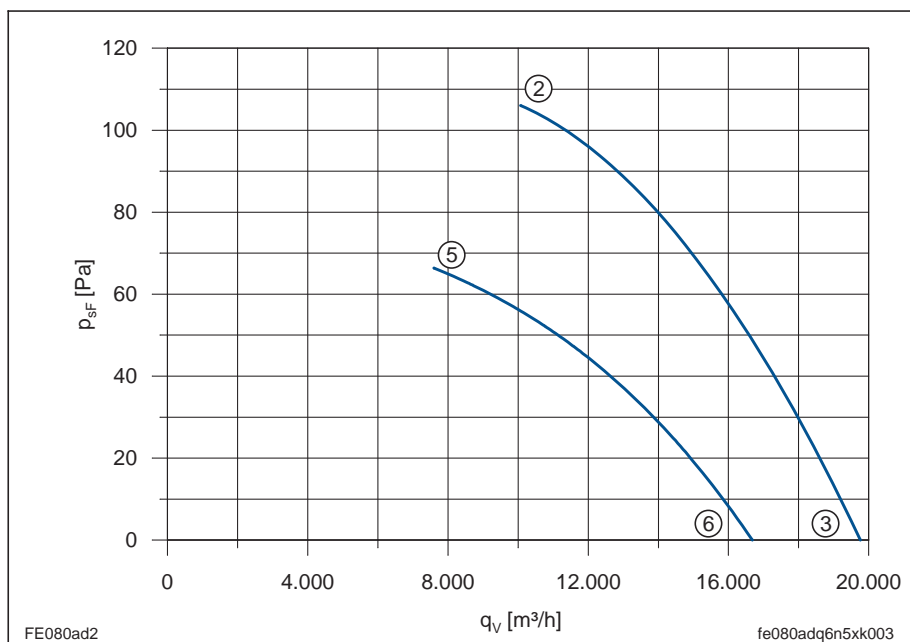
# FE080-AD\_.6N.V7

## Leistungsdaten Performance data

3~ 400 V ± 10% Δ/Y 50 Hz

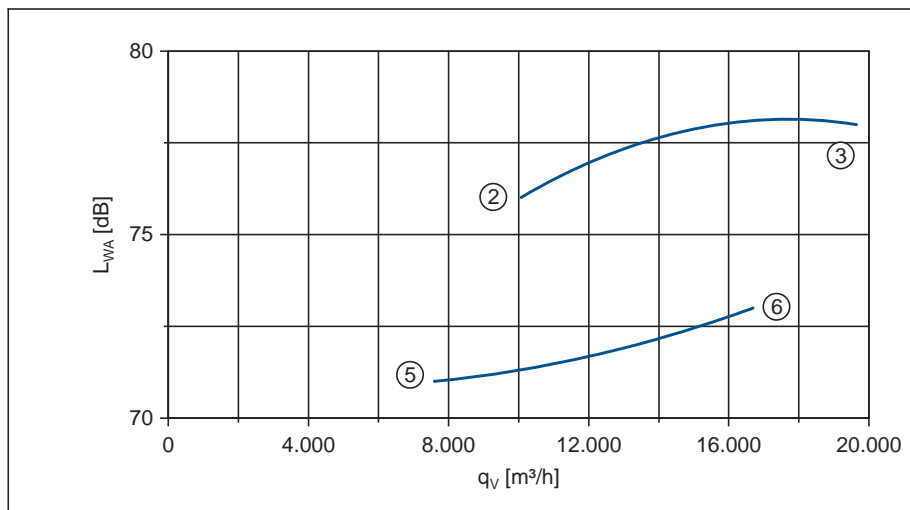
P <sub>1</sub>	1,05/0,77	kW
I	2,4/1,5	A
n	680/530	min <sup>-1</sup>
I <sub>A</sub>	8.4/2,8	A
ΔI	10	%
C <sub>400V/Komp.*</sub> )	8	μF
t <sub>R</sub>	65	°C

## Kennliniendaten Characteristic data



	U	I	P <sub>1</sub>	n
	V	A	W	min <sup>-1</sup>
②	400	2,4	1050	680
③	Δ	2,2	840	700
⑤	400	1,5	770	530
⑥	Y	1,2	630	600

$$P_{d2} = 1,86 \cdot 10^{-7} \cdot q_v^2$$



gemessen in Volldüse ohne Berührungsschutz in Einbauart A nach ISO 5801  
measured in full bell mouth without guard grille in installation type A according to ISO 5801

\*) Kompensationskondensator, siehe Allgemeine Hinweise/ Geräuschfilter  
Compensation capacitor, see Technical description/ Noise filter

## Massblatt / Dimension sheet

Typ type	Artikel-Nr. article no.	Bauform design	Luftförderrichtung direction of air flow	Gewicht weight	Anschlußschaltbild connection diagram	Massblatt dimension sheet	Seite page
FE080-ADA.6N.V7	123 970	A	V	26,0 kg	108XA	L-KL-8729	2/2/10
FE080-ADK.6N.V7	129 775	K	V	37,0 kg	108XA	L-KL-8730	2/2/17
FE080-ADQ.6N.V7	132 886	Q	V	46,0 kg	108XA	L-KL-8731	2/2/22
FE080-ADF.6N.V7	124 409	F(ohne BS/without guard grille)	V	46,0 kg	108XA	L-KL-8732	2/2/27



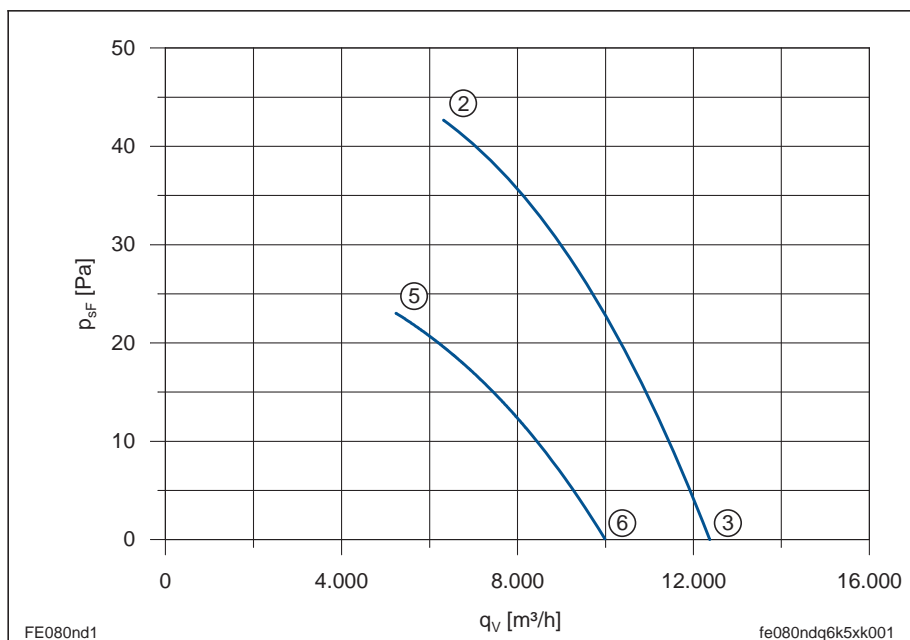
# FE080-ND\_.6K.V7

## Leistungsdaten Performance data

3~ 400 V ± 10% Δ/Y 50 Hz

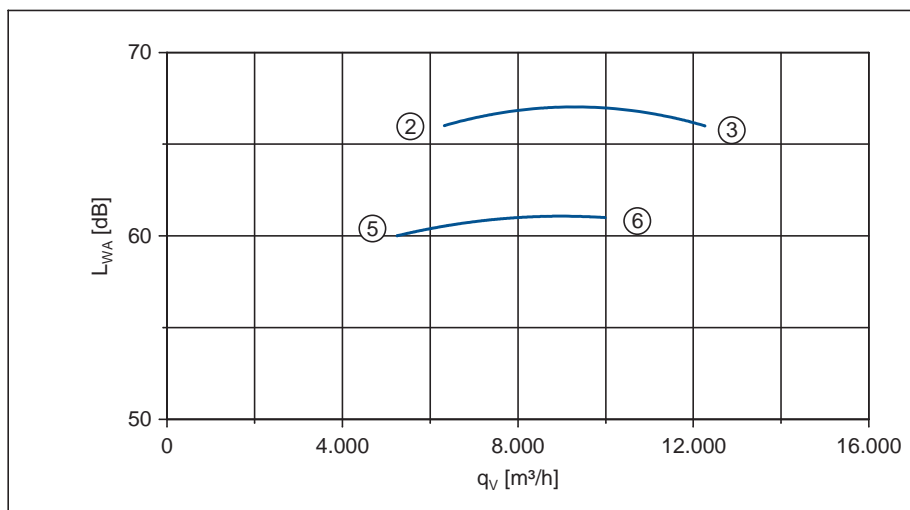
P <sub>1</sub>	0,37/0,2	kW
I	1,2/0,5	A
n	440/330	min <sup>-1</sup>
I <sub>A</sub>	1,9/0,63	A
ΔI	0	%
C <sub>400V/Komp.*</sub> )	5	μF
t <sub>R</sub>	70	°C

## Kennliniendaten Characteristic data



	U	I	P <sub>1</sub>	n
	V	A	W	min <sup>-1</sup>
②	400	1,2	370	440
③	Δ	1,15	310	460
⑤	400	0,5	200	330
⑥	Y	0,47	180	380

$$P_{d2} = 1,86 \cdot 10^{-7} \cdot q_v^2$$



gemessen in Volldüse ohne Berührungsschutz in Einbauart A nach ISO 5801  
measured in full bell mouth without guard grille in installation type A according to ISO 5801

\*) Kompensationskondensator, siehe Allgemeine Hinweise/ Geräuschfilter  
Compensation capacitor, see Technical description/ Noise filter

## Massblatt / Dimension sheet

Typ type	Artikel-Nr. article no.	Bauform design	Luftförderichtung direction of air flow	Gewicht weight	Anschlußschaltbild connection diagram	Massblatt dimension sheet	Seite page
FE080-NDA.6K.V7	120 824	A	V	22,0 kg	108XA	L-KL-8729	2/2/10
FE080-NDK.6K.V7	128 555	K	V	33,0 kg	108XA	L-KL-8730	2/2/17
FE080-NDQ.6K.V7	132 887	Q	V	42,0 kg	108XA	L-KL-8731	2/2/22
FE080-NDF.6K.V7	124 410	F(ohne BS/without guard grille)	V	42,0 kg	108XA	L-KL-8732	2/2/27

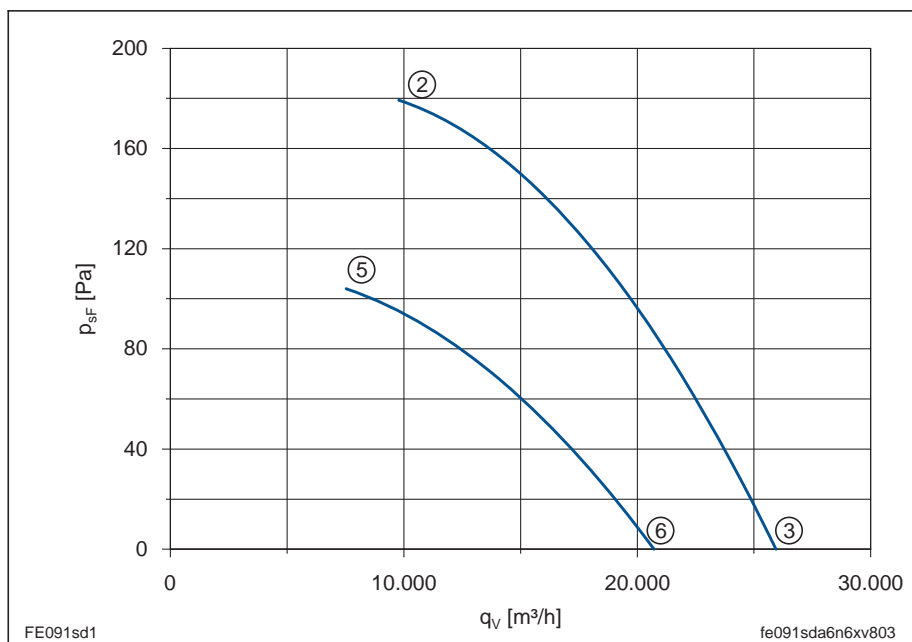
# FE091-SD\_.6N.V7

## Leistungsdaten Performance data

3~ 400 V ± 10% Δ/Y 50 Hz

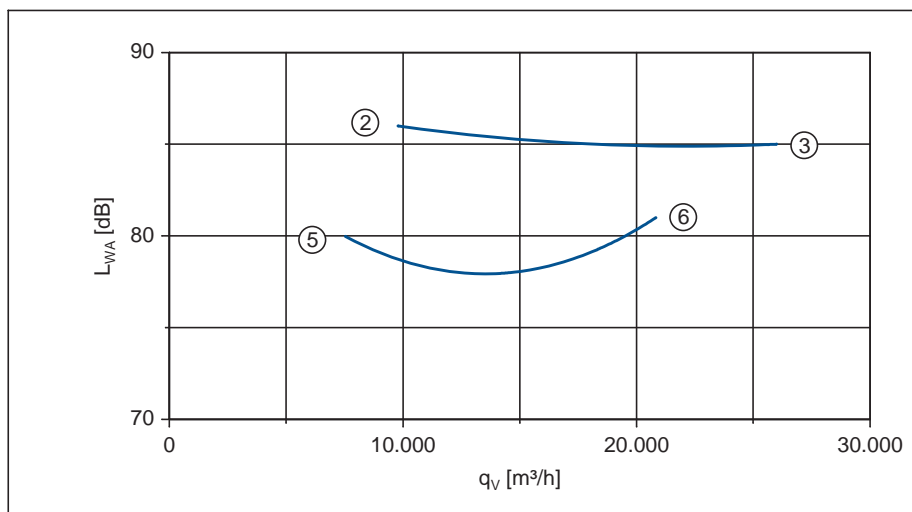
P <sub>1</sub>	1,65/1,0	kW
I	3,5/1,8	A
n	860/660	min <sup>-1</sup>
I <sub>A</sub>	11/3,7	A
ΔI	0	%
C <sub>400V/Komp.*</sub> )	10	μF
t <sub>R</sub>	60	°C

## Kennliniendaten Characteristic data



	U	I	P <sub>1</sub>	n
	V	A	W	min <sup>-1</sup>
②	400	3,5	1650	860
③	Δ	3,1	1350	900
⑤	400	1,8	1000	660
⑥	Y	1,55	870	720

$$P_{d2} = 1,08 \cdot 10^{-7} \cdot q_v^2$$



gemessen in Volldüse ohne Berührungsschutz in Einbauart A nach ISO 5801  
measured in full bell mouth without guard grille in installation type A according to ISO 5801

\*) Kompensationskondensator, siehe Allgemeine Hinweise/ Geräuschfilter  
Compensation capacitor, see Technical description/ Noise filter

## Massblatt / Dimension sheet

Typ type	Artikel-Nr. article no.	Bauform design	Luftförderrichtung direction of air flow	Gewicht weight	Anschlußschaltbild connection diagram	Massblatt dimension sheet	Seite page
FE091-SDA.6N.V7	208 672	A	V	26,5 kg	108XA	L-KL-8729	2/2/10
FE091-SDK.6N.V7	123 971	K	V	36,5 kg	108XA	L-KL-8790	2/2/18
FE091-SDQ.6N.V7	123 966	Q	V	54,0 kg	108XA	L-KL-8731	2/2/22

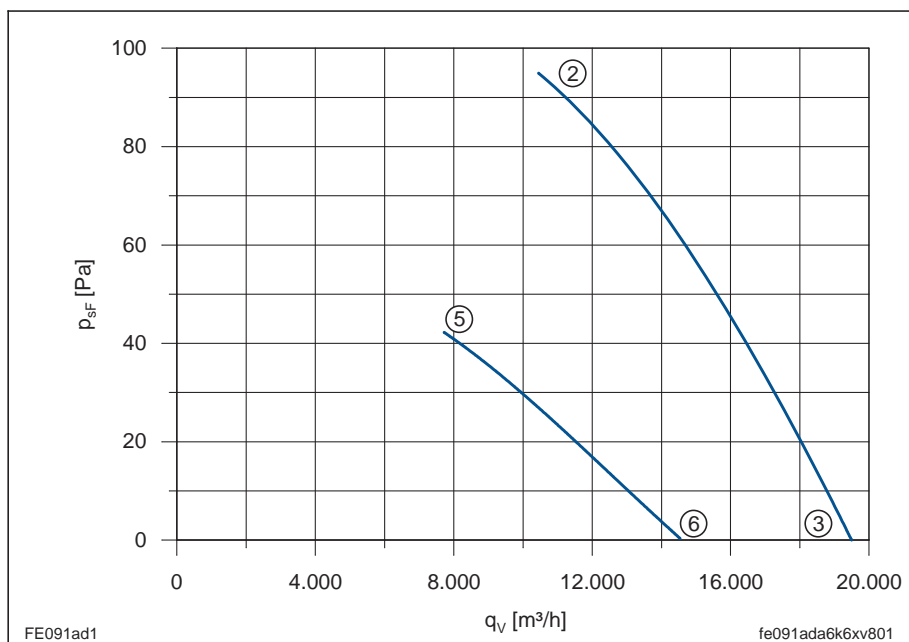
# FE091-AD\_.6K.V7

## Leistungsdaten Performance data

3~ 400 V ± 10% Δ/Y 50 Hz

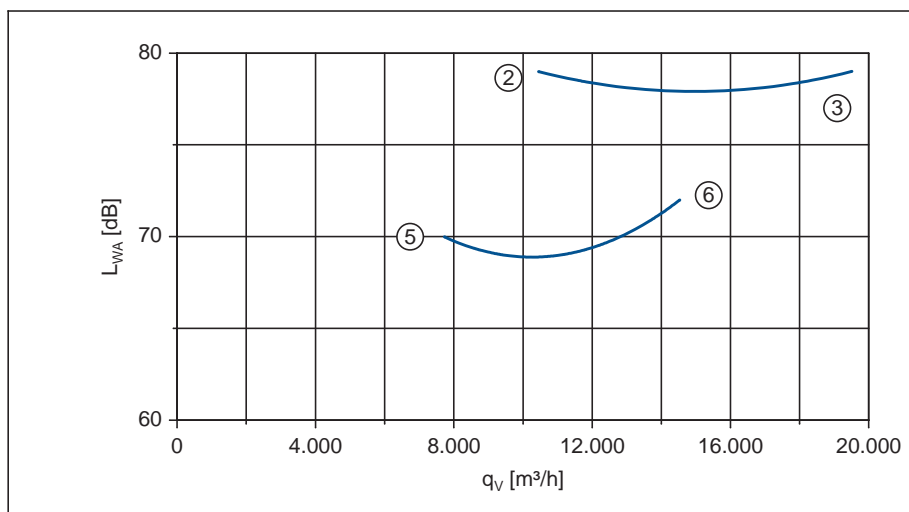
P <sub>1</sub>	0,9/0,47	kW
I	2,2/1,05	A
n	640/440	min <sup>-1</sup>
I <sub>A</sub>	4,7/1,6	A
ΔI	0	%
C <sub>400V/Komp.*</sub> )	8	μF
t <sub>R</sub>	60	°C

## Kennliniendaten Characteristic data



	U V	I A	P <sub>1</sub> W	n min <sup>-1</sup>
②	400	2,2	900	640
③	Δ	1,95	730	680
⑤	400	1,05	470	440
⑥	Y	0,97	430	510

$$P_{d2} = 1,08 \cdot 10^{-7} \cdot q_v^2$$



gemessen in Volldüse ohne Berührungsschutz in Einbauart A nach ISO 5801  
measured in full bell mouth without guard grille in installation type A according to ISO 5801

\*) Kompensationskondensator, siehe Allgemeine Hinweise/ Geräuschfilter  
Compensation capacitor, see Technical description/ Noise filter

## Massblatt / Dimension sheet

Type type	Artikel-Nr. article no.	Bauform design	Luftförderrichtung direction of air flow	Gewicht weight	Anschlußschaltbild connection diagram	Massblatt dimension sheet	Seite page
FE091-ADA.6K.V7	208 670	A	V	22,0 kg	108XA	L-KL-8729	2/2/10
FE091-ADK.6K.V7	123 972	K	V	32,0 kg	108XA	L-KL-8790	2/2/18
FE091-ADQ.6K.V7	123 967	Q	V	49,0 kg	108XA	L-KL-8731	2/2/22

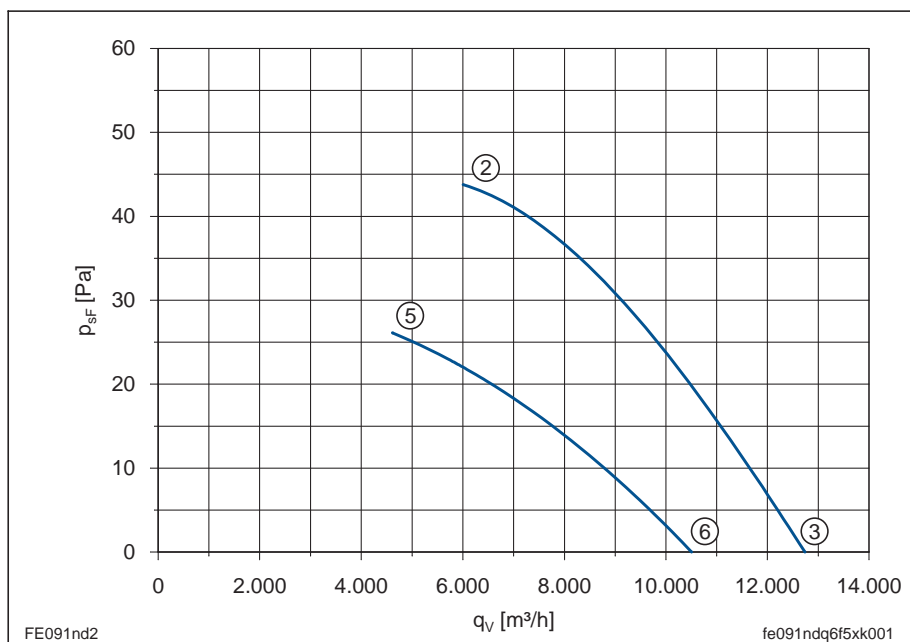
# FE091-ND\_.6F.V7

## Leistungsdaten Performance data

3~ 400 V ± 10% Δ/Y 50 Hz

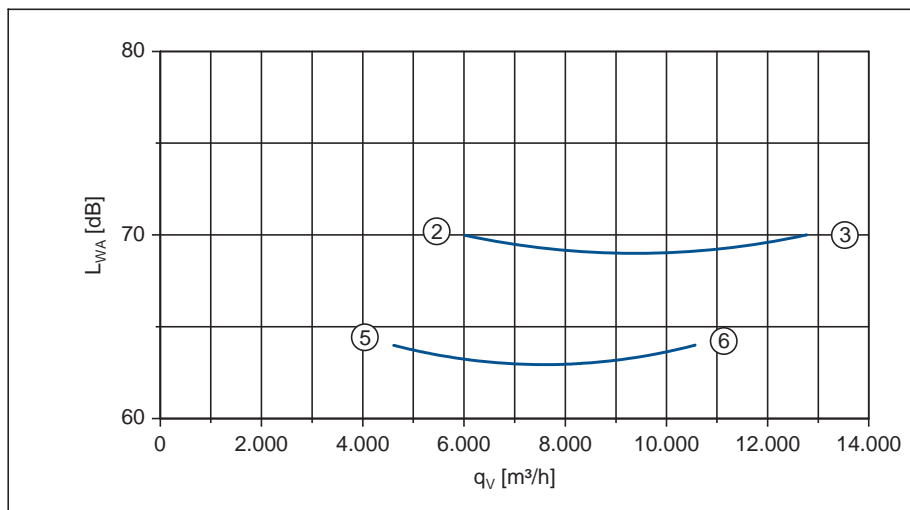
P <sub>1</sub>	0,33/0,19	kW
I	0,83/0,38	A
n	440/330	min <sup>-1</sup>
I <sub>A</sub>	1,55/0,51	A
ΔI	0	%
C <sub>400V/Komp.*</sub> )	3	μF
t <sub>R</sub>	60	°C

## Kennliniendaten Characteristic data



	U	I	P <sub>1</sub>	n
	V	A	W	min <sup>-1</sup>
②	400	0,83	330	440
③	Δ	0,79	270	450
⑤	400	0,38	185	330
⑥	Y	0,33	160	370

$$P_{d2} = 1,08 \cdot 10^{-7} \cdot q_v^2$$



gemessen in Volldüse ohne Berührungsschutz in Einbauart A nach ISO 5801  
measured in full bell mouth without guard grille in installation type A according to ISO 5801

\*) Kompensationskondensator, siehe Allgemeine Hinweise/ Geräuschfilter  
Compensation capacitor, see Technical description/ Noise filter

## Massblatt / Dimension sheet

Type type	Artikel-Nr. article no.	Bauform design	Luftförderrichtung direction of air flow	Gewicht weight	Anschlußschaltbild connection diagram	Massblatt dimension sheet	Seite page
FE091-NDA.6F.V7	123 146	A	V	18,0 kg	108XA	L-KL-8729	2/2/10
FE091-NDK.6F.V7	123 973	K	V	28,0 kg	108XA	L-KL-8790	2/2/18
FE091-NDQ.6F.V7	123 686	Q	V	45,0 kg	108XA	L-KL-8731	2/2/22

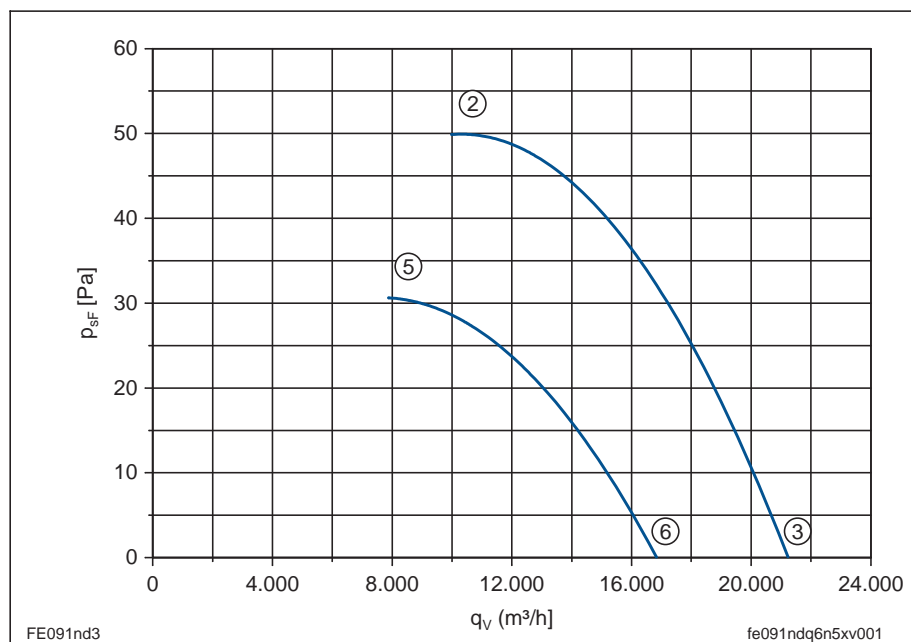
# FE091-ND\_.6N.V7

## Leistungsdaten Performance data

3~ 400 V ± 10% Δ/Y 50 Hz

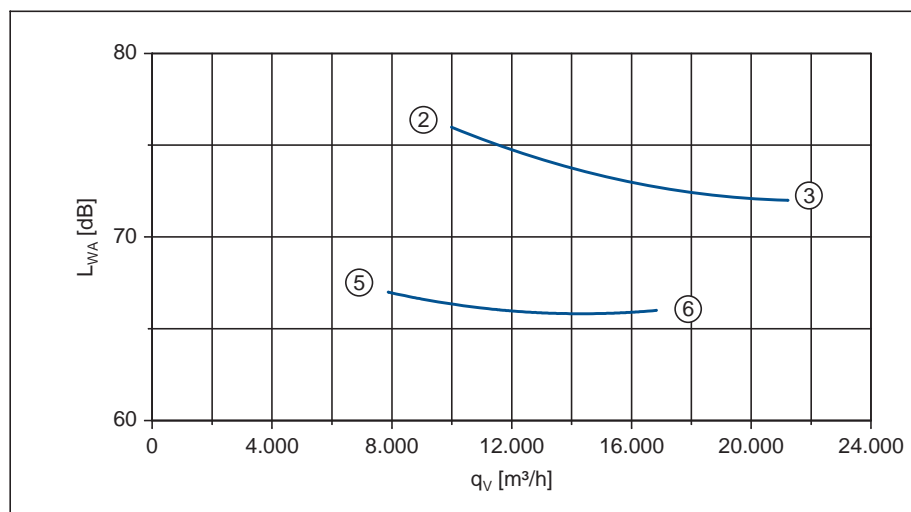
P <sub>1</sub>	0,7/0,44	kW
I	1,75/0,85	A
n	440/340	min <sup>-1</sup>
I <sub>A</sub>	4,7/1,6	A
ΔI	0	%
C <sub>400V/Komp.*</sub> )	6	μF
t <sub>R</sub>	70	°C

## Kennliniendaten Characteristic data



	U	I	P <sub>1</sub>	n
	V	A	W	min <sup>-1</sup>
②	400	1,75	700	440
③	Δ	1,7	670	440
⑤	400	0,85	440	340
⑥	Y	0,82	420	350

$$p_{d2} = 1,08 \cdot 10^{-7} \cdot q_v^2$$



gemessen in Volldüse ohne Berührungsschutz in Einbauart A nach ISO 5801  
measured in full bell mouth without guard grille in installation type A according to ISO 5801

\*) Kompensationskondensator, siehe Allgemeine Hinweise/ Geräuschfilter  
Compensation capacitor, see Technical description/ Noise filter

## Massblatt / Dimension sheet

Typ type	Artikel-Nr. article no.	Bauform design	Luftförderrichtung direction of air flow	Gewicht weight	Anschlußschaltbild connection diagram	Massblatt dimension sheet	Seite page
FE091-NDA.6N.V7	123 974	A	V	26,5 kg	108XA	L-KL-8729	2/2/10
FE091-NDK.6N.V7	123 975	K	V	36,5 kg	108XA	L-KL-8790	2/2/18
FE091-NDQ.6N.V7	123 549	Q	V	55,0 kg	108XA	L-KL-8731	2/2/22

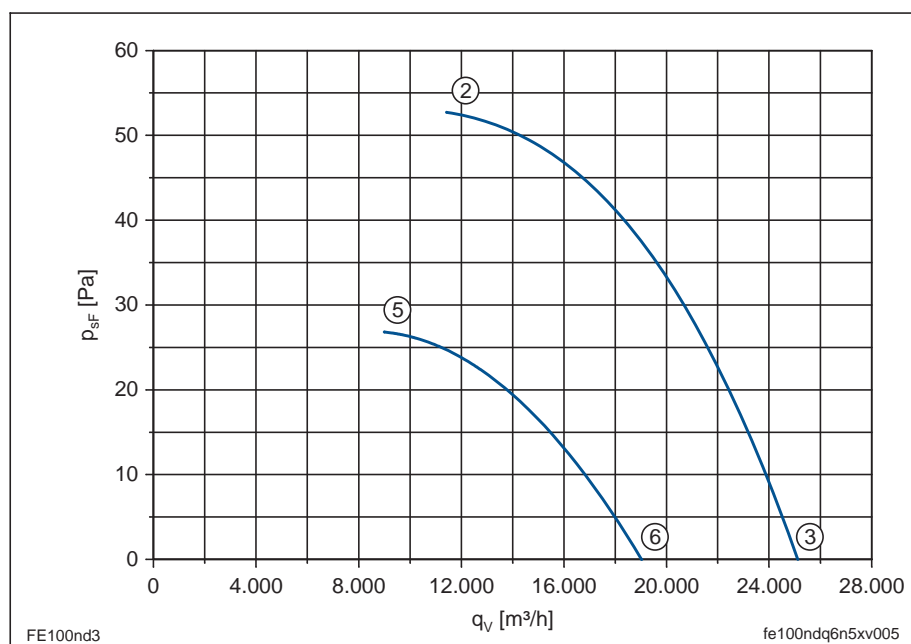
# FE100-ND\_.6N.V7

## Leistungsdaten Performance data

3~ 400 V ± 10% Δ/Y 50 Hz

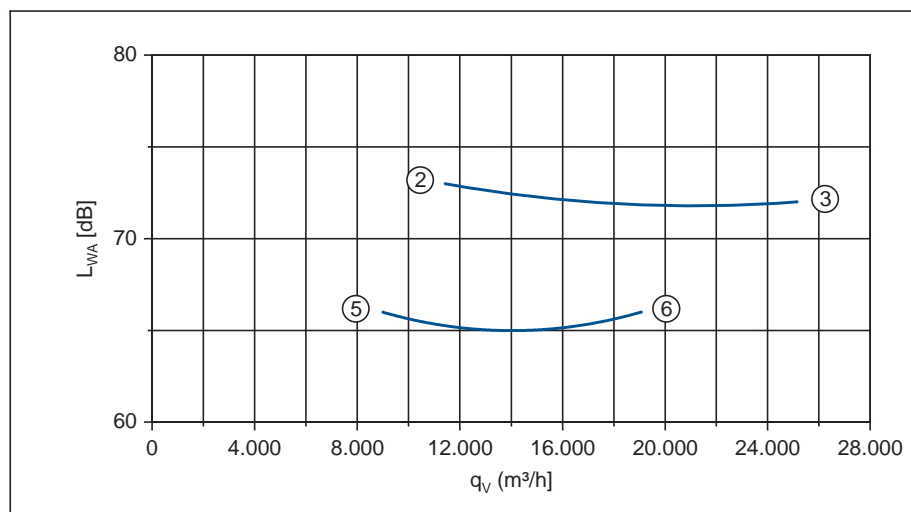
P <sub>1</sub>	0,87/0,49	kW
I	2,0/0,95	A
n	430/310	min <sup>-1</sup>
I <sub>A</sub>	4,7/1,6	A
ΔI	0	%
C <sub>400V/Комп.*</sub> )	6	μF
t <sub>R</sub>	70	°C

## Kennliniendaten Characteristic data



	U	I	P <sub>1</sub>	n
	V	A	W	min <sup>-1</sup>
②	400	2,0	870	430
③	Δ	1,9	770	440
⑤	400	0,95	490	310
⑥	Y	0,95	470	340

$$p_{d2} = 7,5 \cdot 10^{-8} \cdot q_v^2$$



gemessen in Volldüse ohne Berührungsschutz in Einbauart A nach ISO 5801  
measured in full bell mouth without guard grille in installation type A according to ISO 5801

\*) Kompensationskondensator, siehe Allgemeine Hinweise/ Geräuschfilter  
Compensation capacitor, see Technical description/ Noise filter

## Massblatt / Dimension sheet

Type type	Artikel-Nr. article no.	Bauform design	Luftförderrichtung direction of air flow	Gewicht weight	Anschlußschaltbild connection diagram	Massblatt dimension sheet	Seite page
FE100-NDA.6N.V7	123 129	A	V	28,5 kg	108XA	L-KL-8729	2/2/10
FE100-NDQ.6N.V7	123 968	Q	V	55,0 kg	108XA	L-KL-8731	2/2/22

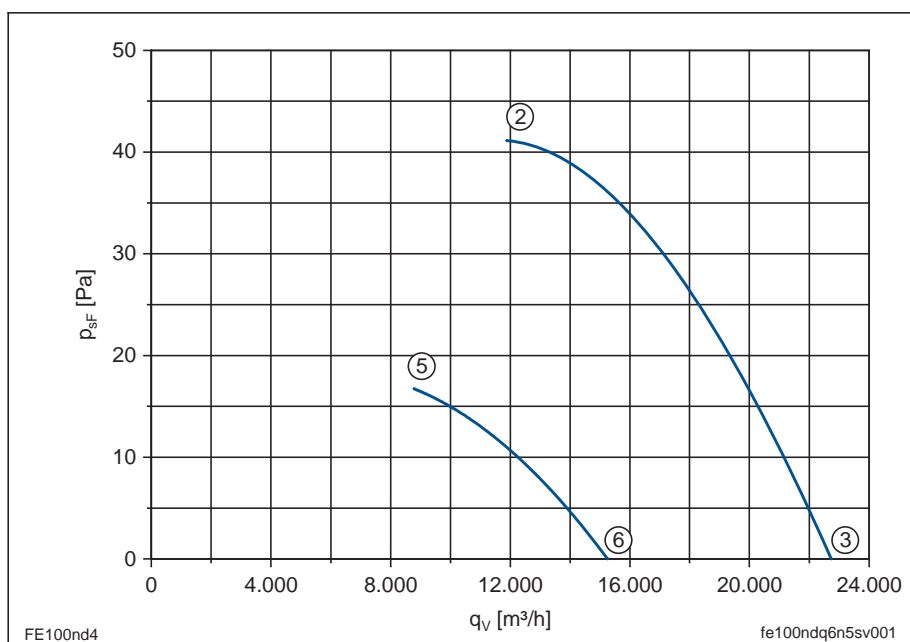
# FE100-ND\_.6N.V7

## Leistungsdaten Performance data

3~ 400 V ± 10% Δ/Y 50 Hz

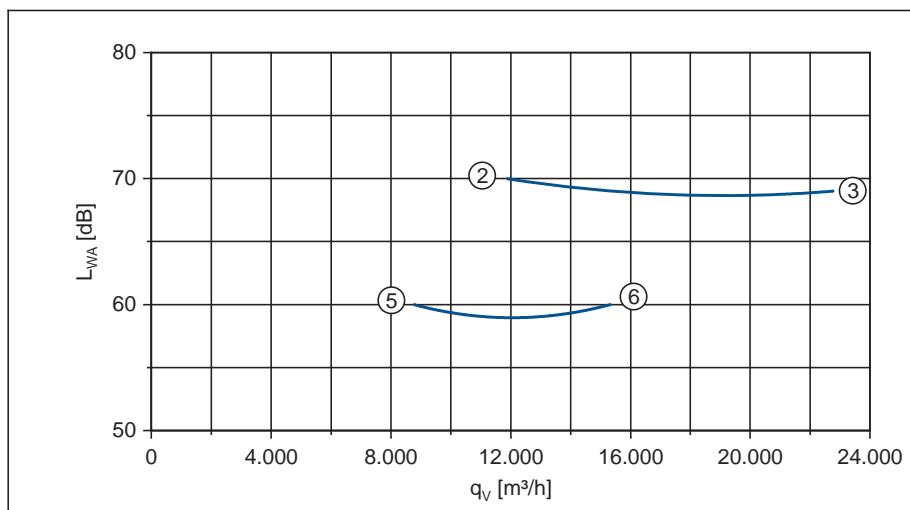
P <sub>1</sub>	0,68/0,33	kW
I	1,4/0,65	A
n	380/250	min <sup>-1</sup>
I <sub>A</sub>	2,7/0,91	A
ΔI	0	%
C <sub>400V/Komp.*</sub> )	4	μF
t <sub>R</sub>	70	°C

## Kennliniendaten Characteristic data



	U V	I A	P <sub>1</sub> W	n min <sup>-1</sup>
②	400	1,4	680	380
③	Δ	1,3	620	400
⑤	400	0,65	330	250
⑥	Y	0,63	330	270

$$P_{d2} = 7,5 \cdot 10^{-8} \cdot q_v^2$$



gemessen in Volldüse ohne Berührungsschutz in Einbauart A nach ISO 5801  
measured in full bell mouth without guard grille in installation type A according to ISO 5801

\*) Kompensationskondensator, siehe Allgemeine Hinweise/ Geräuschfilter  
Compensation capacitor, see Technical description/ Noise filter

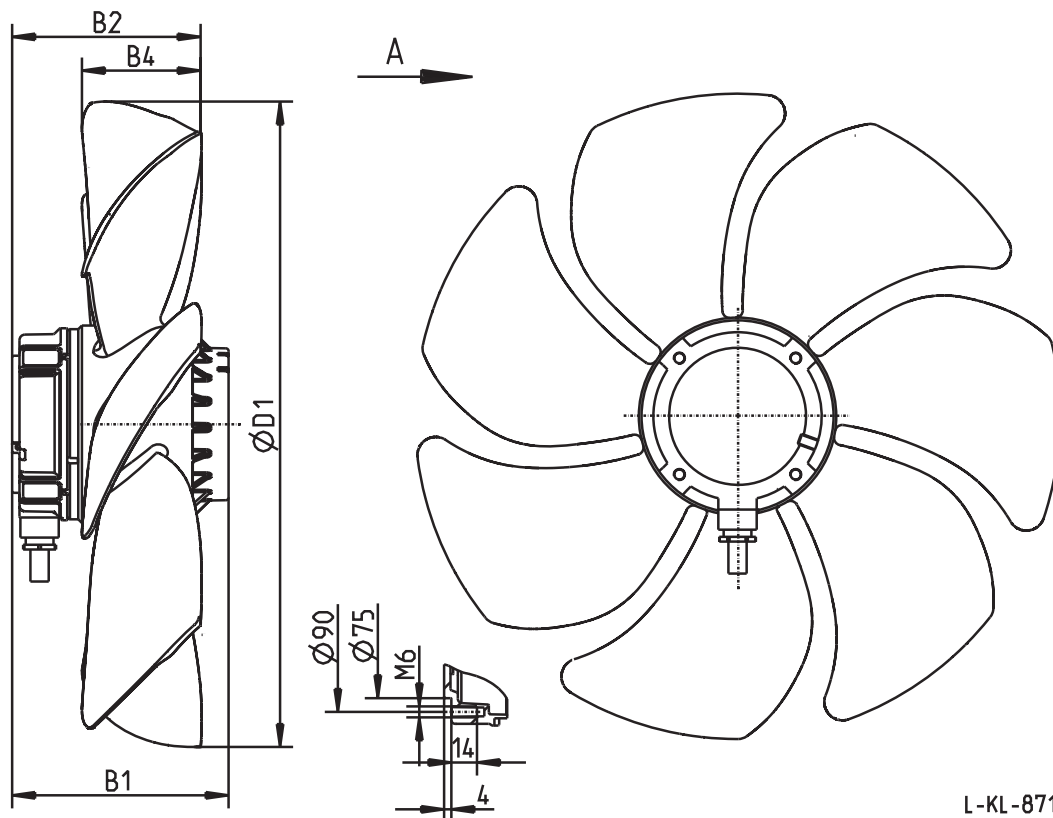
## Massblatt / Dimension sheet

Type type	Artikel-Nr. article no.	Bauform design	Luftförderrichtung direction of air flow	Gewicht weight	Anschlußschaltbild connection diagram	Massblatt dimension sheet	Seite page
FE100-NDA.6N.V7	122 913	A	V	28,5 kg	108XA	L-KL-8729	2/2/10
FE100-NDQ.6N.V7	109 547	Q	V	55,0 kg	108XA	L-KL-8731	2/2/22

FE \_ \_ \_ - \_ \_ A.0 .A7

Lufftörderrichtung / *direction of air flow* A

Bauform / *design* A



L-KL-8711

Typ type	Artikel-Nr. article no.	B1	B2	B4	D1
FE031-4DA.0C.A7	122 714	103	104	65	312
FE031-VDA.0C.A7	134 760	103	104	65	312
FE031-4EA.0C.A7	124 192	103	104	65	312
FE035-4DA.0C.A7	124 198	103	104	66	353
FE035-VDA.0C.A7	134 767	103	104	66	353
FE035-4EA.0F.A7	124 208	118	104	66	353

8711

**Elektrischer Anschluß**

Anschlußkabel, Länge 55 cm.

**Electrical connection**

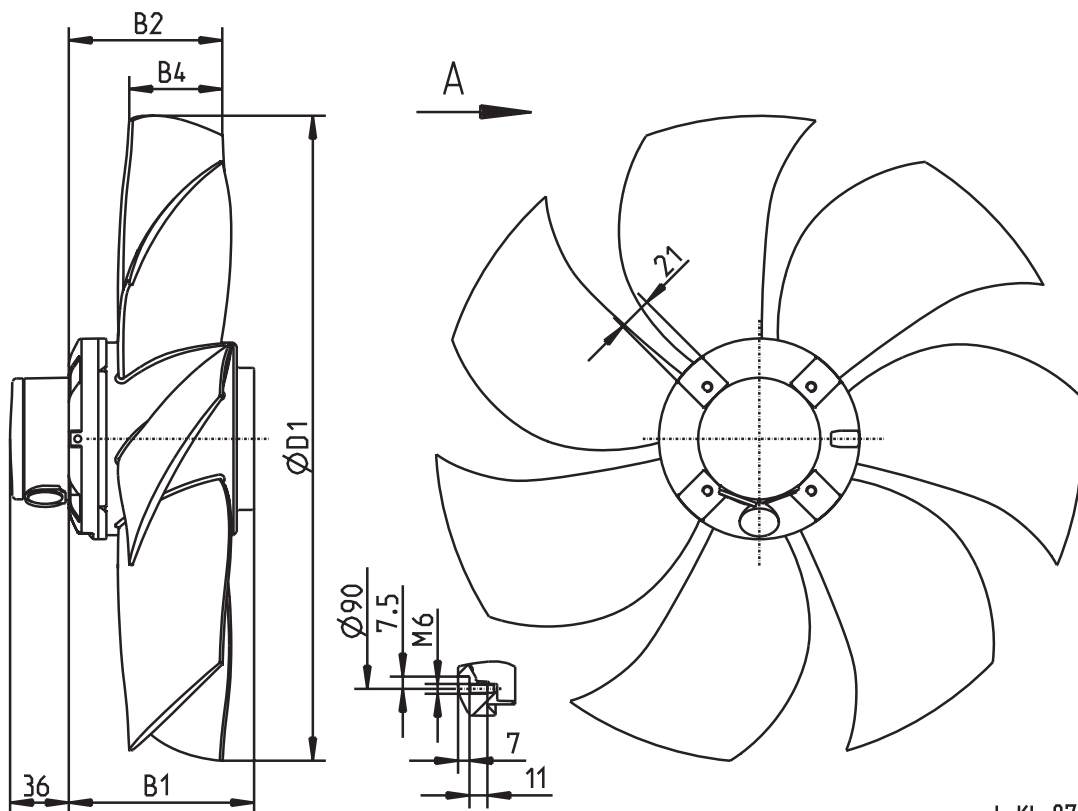
Connection cable, length 55 cm.



FE \_ \_ \_ - \_ \_ A.2 .A7

Luffförderrichtung / *direction of air flow* A

Bauform / *design* A



L-KL-8717

Typ type	Artikel-Nr. article no.	B1	B2	B4	D1
FE040-VDA.2C.A7	124 702	114	94	58	396
FE040-4EA.2F.A7	124 703	129	94	58	396
FE042-VDA.2F.A7	125 067	129	94	57	419
FE042-4EA.2F.A7	124 706	129	94	57	419
FE042-SDA.2F.A7	134 755	129	94	57	419

8717

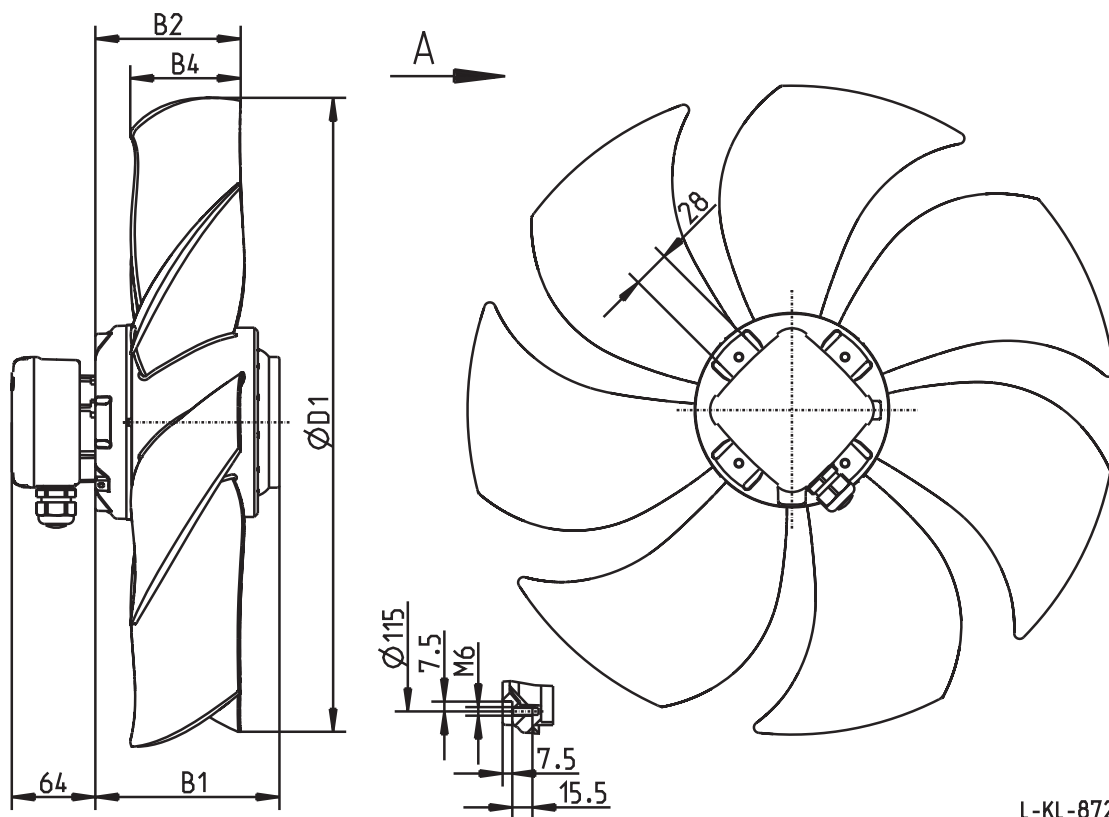
**Elektrischer Anschluß**  
Klemmenkasten ohne Kondensator

**Electrical connection**  
Terminal box without capacitor

FE \_ \_ \_ A.4 .A7

Luffförderrichtung / direction of air flow A

Bauform / design A



L-KL-8723

Typ type	Artikel-Nr. article no.	B1	B2	B4	D1
FE045-VDA.4F.A7	124 707	141	111	84	446
FE045-4EA.4I.A7	121 452	161	111	84	446
FE045-SDA.4F.A7	124 708	141	111	84	446
FE045-6EA.4F.A7	124 709	141	111	84	446
FE050-VDA.4I.A7	124 710	161	111	88	497,5
FE050-4EA.4I.A7	124 711	161	111	88	497,5
FE050-SDA.4F.A7	124 713	141	111	88	497,5
FE050-6EA.4F.A7	124 712	141	111	88	497,5
FE050-ADA.4C.A7	132 530	126	111	88	497,5
FE050-8EA.4C.A7	132 533	126	111	88	497,5
FE056-VDA.4M.A7	124 401	181	121	83	552
FE056-SDA.4F.A7	124 714	141	121	83	552
FE056-6EA.4I.A7	124 716	161	121	83	552
FE056-ADA.4F.A7	124 715	141	121	83	552
FE063-SDA.4I.A7	124 717	161	124	88	627
FE063-6EA.4I.A7	132 543	161	124	88	627
FE063-6EA.4M.A7	124 719	181	124	88	627
FE063-ADA.4I.A7	124 718	161	124	88	627
FE063-8EA.4I.A7	124 720	161	124	88	627

8723

**Elektrischer Anschluß**

Klemmenkasten für 1~ inkl. Kondensator.

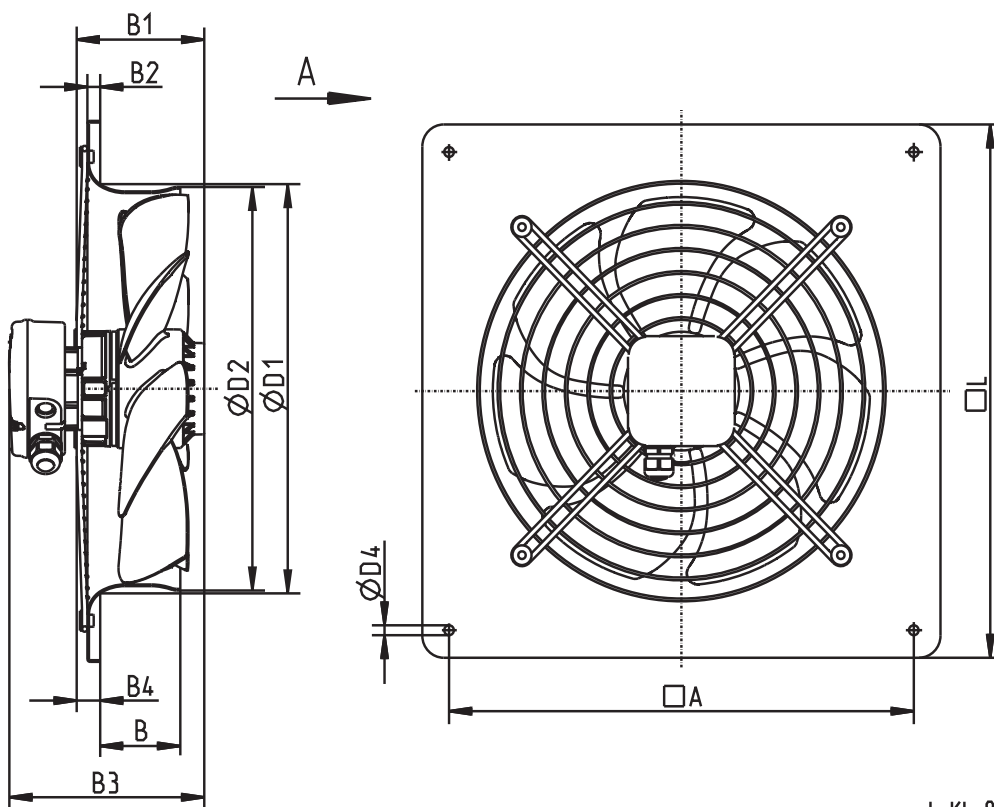
**Electrical connection**

Terminal box for 1~ incl. capacitor.

FE\_ \_ \_ - \_ \_ Q.0\_.A7

Luffförderrichtung / *direction of air flow* A

Bauform / *design* Q



L-KL-8712

Typ type	Artikel-Nr. article no.	B	B1	B2	B3	B4	D1	D2	D4	A	L
FE031-4DQ.0C.A7	124 524	70	103	11	168	19	328	320	9	380	430
FE031-VDQ.0C.A7	129 393	70	103	11	168	19	328	320	9	380	430
FE031-4EQ.0C.A7	124 523	70	103	11	168	19	328	320	9	380	430
FE035-4DQ.0C.A7	124 526	75	103	12	168	21	372	367	9	435	485
FE035-VDQ.0C.A7	134 769	75	103	12	168	21	372	367	9	435	485
FE035-4EQ.0F.A7	124 525	75	118	12	183	21	372	367	9	435	485

8712

**Elektrischer Anschluß**

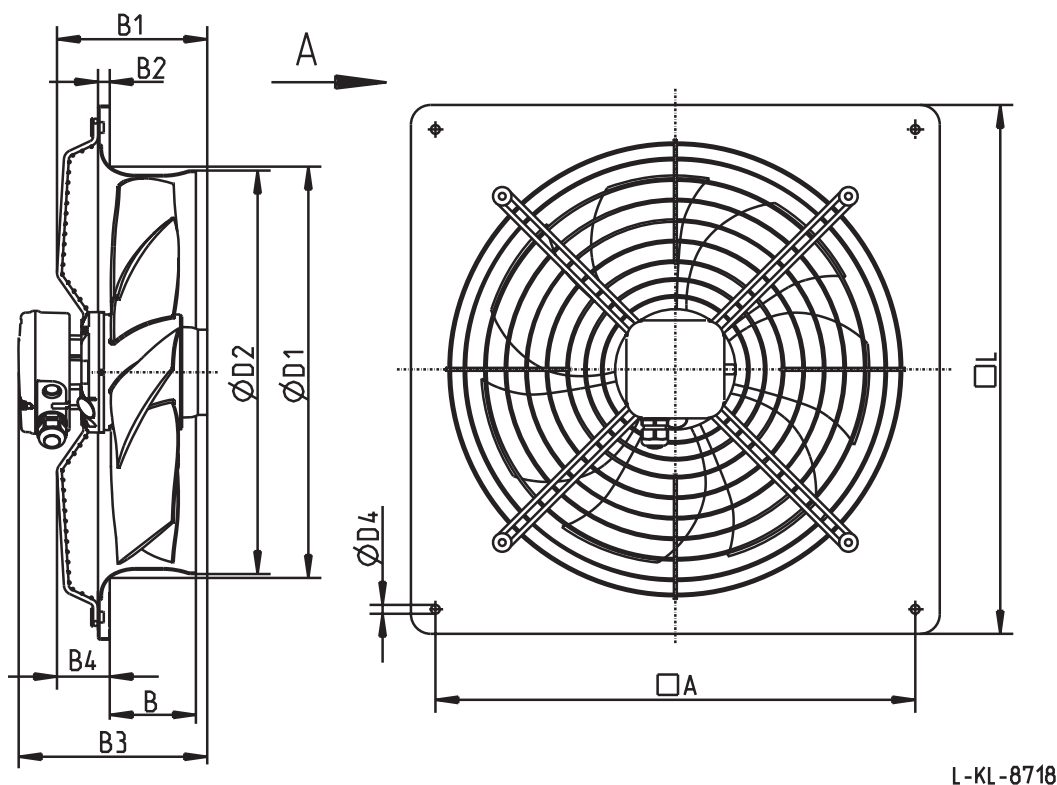
Klemmenkasten für 1~ inkl. Kondensator.

**Electrical connection**

Terminal box for 1~ incl. capacitor.

FE\_ \_ \_ - \_ \_ Q.2\_.A7

Luffförderrichtung / *direction of air flow* A  
 Bauform / *design* Q



Typ type	Artikel-Nr. article no.	B	B1	B2	B3	B4	D1	D2	D4	A	L
FE040-VDQ.2C.A7	124 411	88	139	12	178	54	420	412	9	490	540
FE040-4EQ.2F.A7	124 412	88	154	12	193	54	420	412	9	490	540

8718

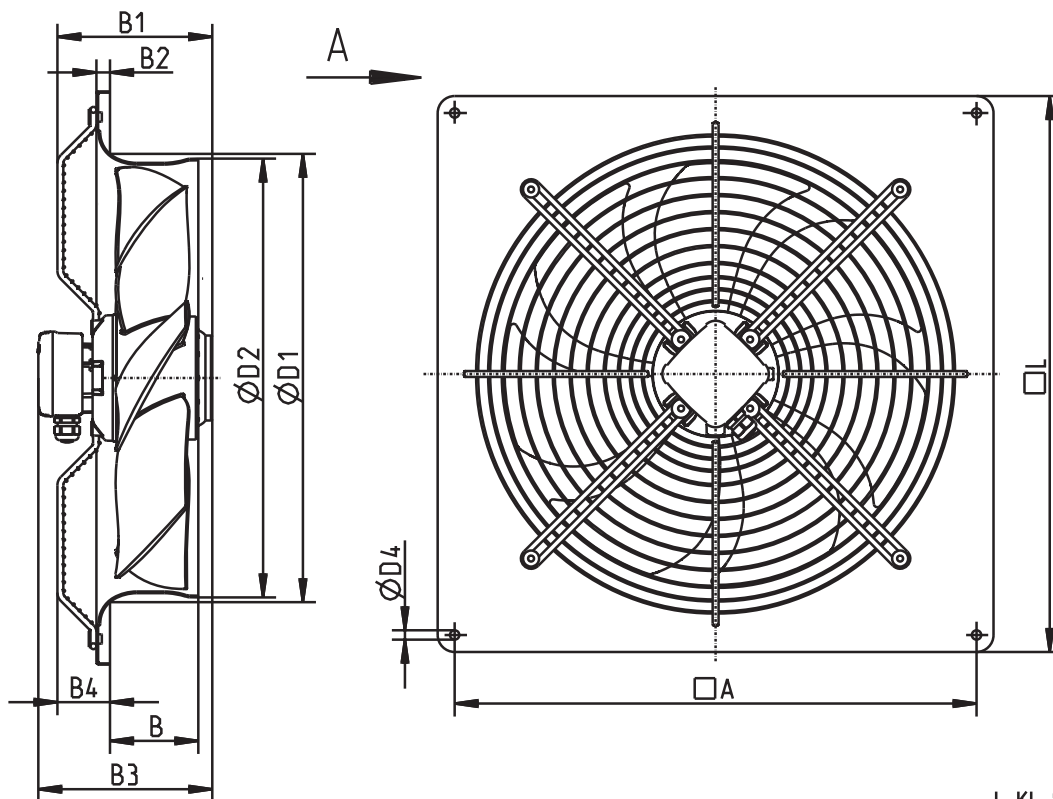
**Elektrischer Anschluß**  
 Klemmenkasten für 1~ inkl. Kondensator.

**Electrical connection**  
 Terminal box for 1~ incl. capacitor.

FE \_ \_ \_ - \_ \_ Q.4 .A7

Lufftfoerderrichtung / direction of air flow A

Bauform / design Q



L-KL-8724

Typ type	Artikel-Nr. article no.	B	B1	B2	B3	B4	D1	D2	D4	A	L
FE045-VDQ.4F.A7	132 186	96	183	14	205	64	480	463	11	535	575
FE045-4EQ.4I.A7	132 141	96	203	14	225	64	480	463	11	535	575
FE045-SDQ.4F.A7	132 390	96	183	14	205	64	480	463	11	535	575
FE045-6EQ.4F.A7	132 384	96	183	14	205	64	480	463	11	535	575
FE050-VDQ.4I.A7	132 309	104	203	16	225	62	528	517	11	615	655
FE050-4EQ.4I.A7	132 310	104	203	16	225	62	528	517	11	615	655
FE050-SDQ.4F.A7	132 311	104	183	16	205	62	528	517	11	615	655
FE050-6EQ.4F.A7	132 312	104	183	16	205	62	528	517	11	615	655
FE050-ADQ.4C.A7	132 529	104	168	16	190	62	528	517	11	615	655
FE050-8EQ.4C.A7	132 534	104	168	16	190	62	528	517	11	615	655
FE056-VDQ.4M.A7	132 185	119	223	16	245	60	589	568	11	675	725
FE056-SDQ.4F.A7	132 306	119	183	16	205	60	589	568	11	675	725
FE056-6EQ.4I.A7	132 307	119	203	16	225	60	589	568	11	675	725
FE056-ADQ.4F.A7	132 308	119	183	16	205	60	589	568	11	675	725
FE063-SDQ.4I.A7	131 197	130	207	20	225	52	664	643	11	750	805
FE063-6EQ.4I.A7	132 544	130	207	20	225	52	664	643	11	750	805
FE063-6EQ.4M.A7	132 389	130	227	20	245	52	664	643	11	750	805
FE063-ADQ.4I.A7	131 975	130	207	20	225	52	664	643	11	750	805
FE063-8EQ.4I.A7	132 305	130	207	20	225	52	664	643	11	750	805

8724

**Elektrischer Anschluß**

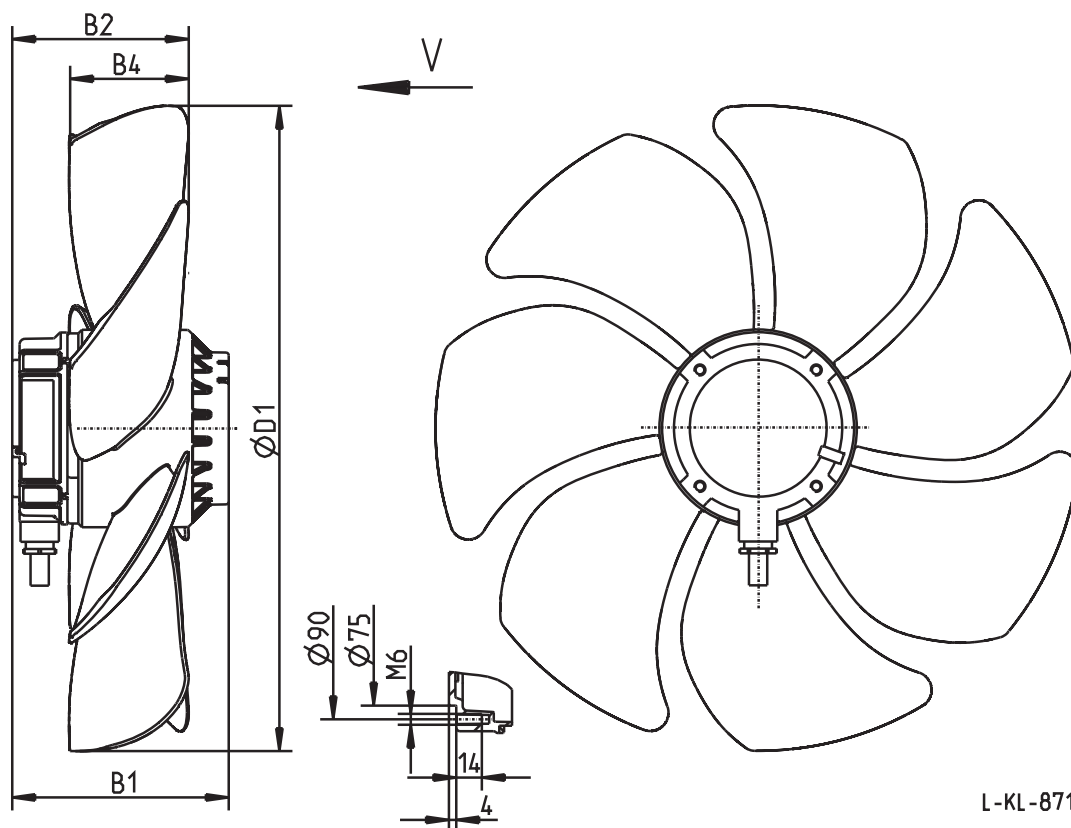
Klemmenkasten für 1~ inkl. Kondensator.

**Electrical connection**

Terminal box for 1~ incl. capacitor.

**FE \_ \_ \_ - \_ \_ A.0 .V7**

Luffförderrichtung / *direction of air flow* V  
 Bauform / *design* A



Typ type	Artikel-Nr. article no.	B1	B2	B4	D1
FE031-4DA.0C.V7	122 715	103	96	65	312
FE031-VDA.0C.V7	134 761	103	96	65	312
FE031-4EA.0C.V7	124 193	103	96	65	312
FE035-4DA.0C.V7	124 199	103	96	66	353
FE035-VDA.0C.V7	134 768	103	96	66	353
FE035-4EA.0F.V7	124 209	118	96	66	353

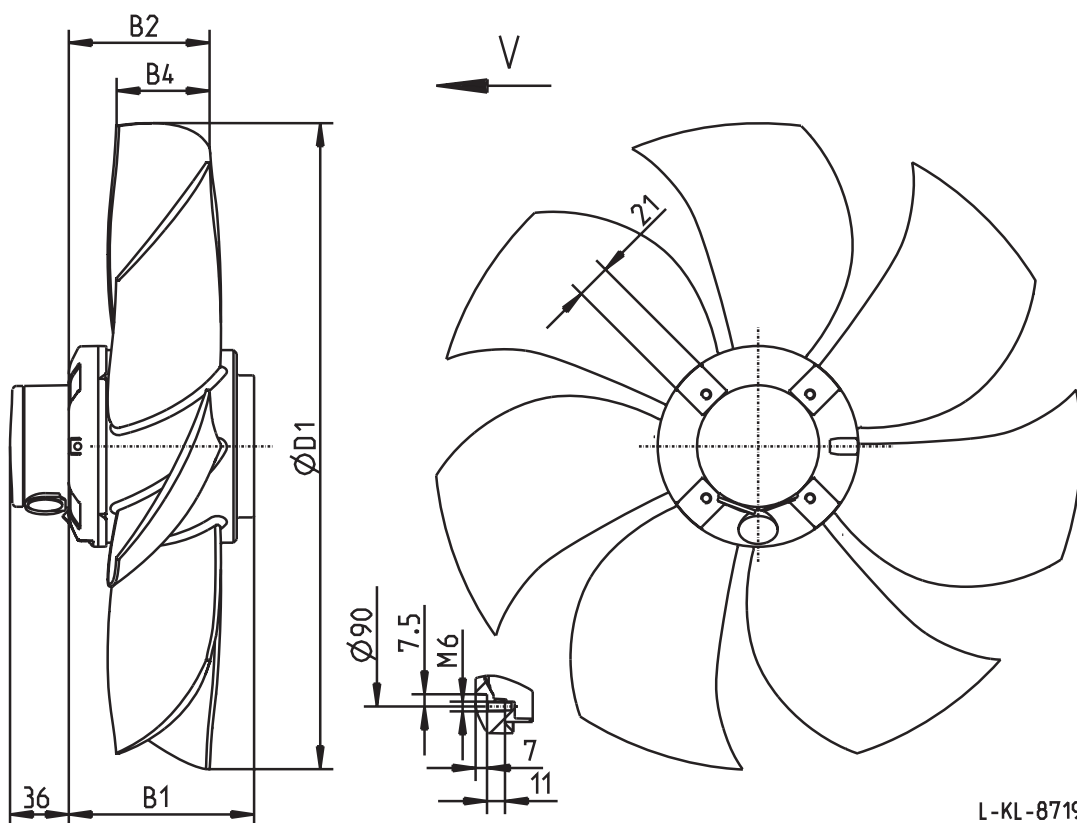
8713

**Elektrischer Anschluß**  
 Anschlußkabel, Länge 55 cm.

**Electrical connection**  
 Connection cable, length 55 cm.

**FE\_ \_ \_ - \_A.2\_.V7**

Lufftörderrichtung / *direction of air flow* V  
 Bauform / *design* A



L-KL-8719

Typ type	Artikel-Nr. article no.	B1	B2	B4	D1
FE040-VDA.2C.V7	123 986	114	86	58	396
FE040-4EA.2F.V7	123 987	129	86	58	396
FE042-VDA.2F.V7	124 406	129	86	57	419
FE042-4EA.2F.V7	124 988	129	86	57	419
FE042-SDA.2F.V7	134 756	129	86	57	419

8719

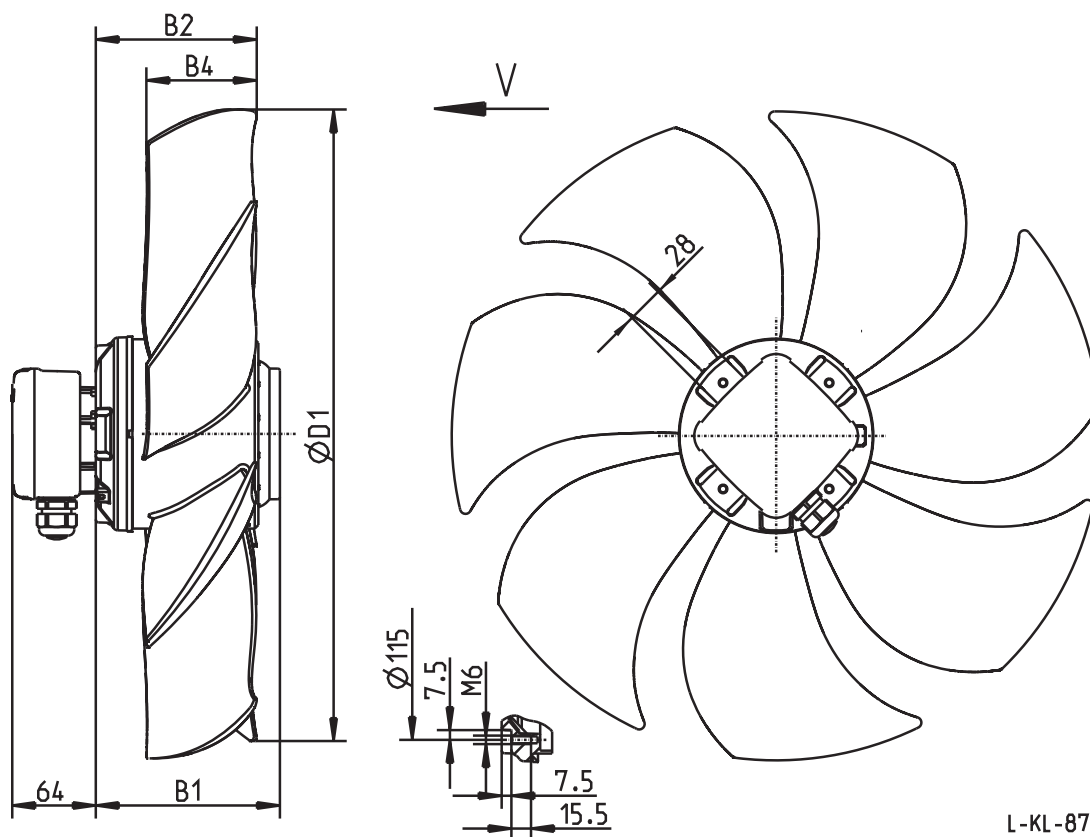
**Elektrischer Anschluß**  
 Klemmenkasten ohne Kondensator.

**Electrical connection**  
 Terminal box without capacitor.

FE\_ \_ \_ - \_ \_ \_ A.4 .V7

Lufftfoerderrichtung / direction of air flow V

Bauform / design A



L-KL-8725

Typ type	Artikel-Nr. article no.	B1	B2	B4	D1
FE045-VDA.4F.V7	109 863	141	123	84	446
FE045-4EA.4I.V7	120 430	161	123	84	446
FE045-SDA.4F.V7	123 989	141	123	84	446
FE045-6EA.4F.V7	123 991	141	123	84	446
FE050-VDA.4I.V7	107 736	161	127	88	497,5
FE050-4EA.4I.V7	108 307	161	127	88	497,5
FE050-SDA.4F.V7	107 737	141	127	88	497,5
FE050-6EA.4F.V7	123 707	141	127	88	497,5
FE050-ADA.4C.V7	107 738	126	127	88	497,5
FE050-8EA.4C.V7	128 756	126	127	88	497,5
FE056-VDA.4M.V7	124 400	181	132	83	552
FE056-SDA.4F.V7	124 404	141	132	83	552
FE056-6EA.4I.V7	123 990	161	132	83	552
FE056-ADA.4F.V7	124 405	141	132	83	552
FE063-SDA.4I.V7	122 953	161	134	88	627
FE063-6EA.4I.V7	125 392	161	134	88	627
FE063-6EA.4M.V7	122 706	181	134	88	627
FE063-ADA.4I.V7	123 976	161	134	88	627
FE063-8EA.4I.V7	123 977	161	134	88	627

8725

**Elektrischer Anschluß**

Klemmenkasten für 1~ inkl. Kondensator.

**Electrical connection**

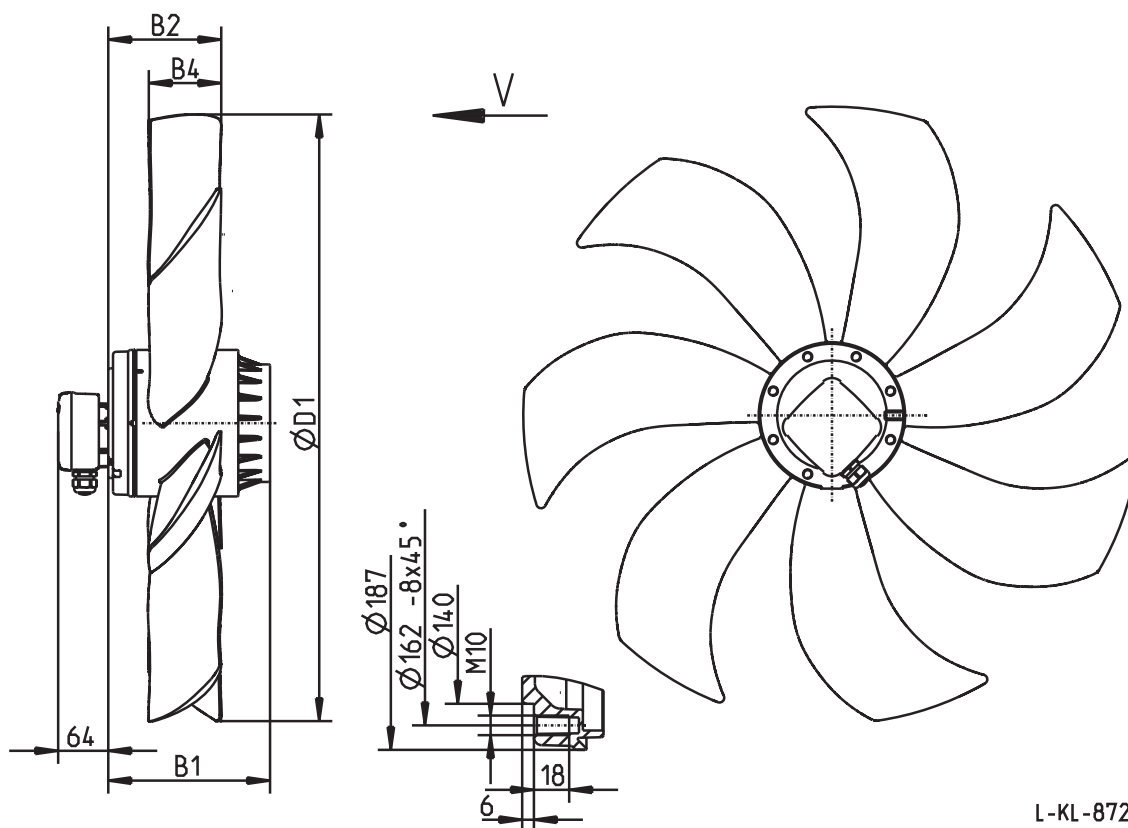
Terminal box for 1~ incl. capacitor.



FE\_ \_ \_ - \_ \_ A.6 .V7

Luftförderrichtung / *direction of air flow* V

Bauform / *design* A



Typ type	Artikel-Nr. article no.	B1	B2	B4	D1
FE063-VDA.6N.V7	125 594	207	142	89	627
FE071-SDA.6F.V7	123 688	157	127	72	703
FE071-ADA.6F.V7	123 690	157	127	72	703
FE071-NDA.6F.V7	210 421	157	127	72	703
FE080-SDA.6N.V7	121 250	207	144	93	788
FE080-ADA.6K.V7	120 823	182	144	93	788
FE080-ADA.6N.V7	123 970	207	144	93	788
FE080-NDA.6K.V7	120 824	182	144	93	788
FE091-SDA.6N.V7	208 672	207	118	53	905
FE091-ADA.6K.V7	208 670	182	118	53	905
FE091-NDA.6F.V7	123 146	157	118	53	905
FE091-NDA.6N.V7	123 974	207	163	103	905
FE100-NDA.6N.V7	123 129	207	165	98	990
FE100-NDA.6N.V7	122 913	207	165	98	990

8729

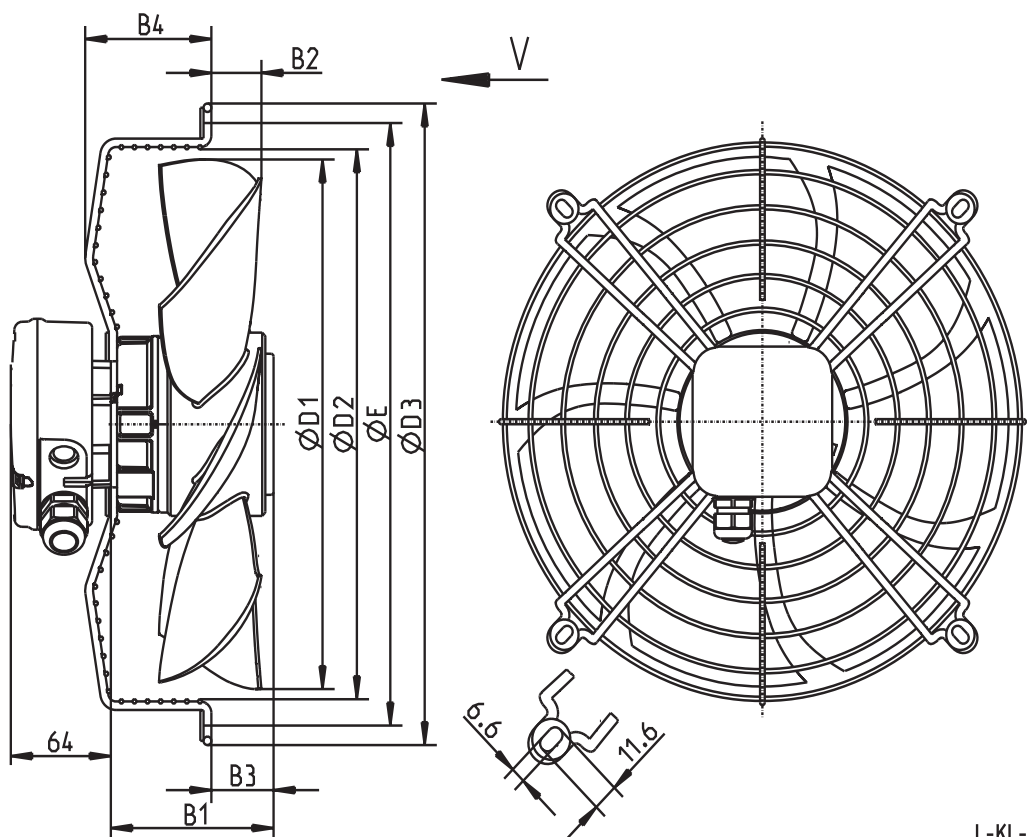
Elektrischer Anschluß  
Klemmenkasten

Electrical connection  
Terminal box

FE \_ \_ \_ - \_ \_ K.0 .V7

Lufffönderrichtung / *direction of air flow* V

Bauform / *design* K



L-KL-8768

Typ type	Artikel-Nr. article no.	B1	B2	B3	B4	D1	D2	D3	E
FE031-4DK.0C.V7	134 735	103,5	32	39	80	312	324	378	355
FE031-VDK.0C.V7	134 762	103,5	32	39	80	312	324	378	355
FE031-4EK.0C.V7	109 107	103,5	32	39	80	312	324	378	355

8768

**Elektrischer Anschluß**

Klemmenkasten für 1~ inkl. Kondensator.

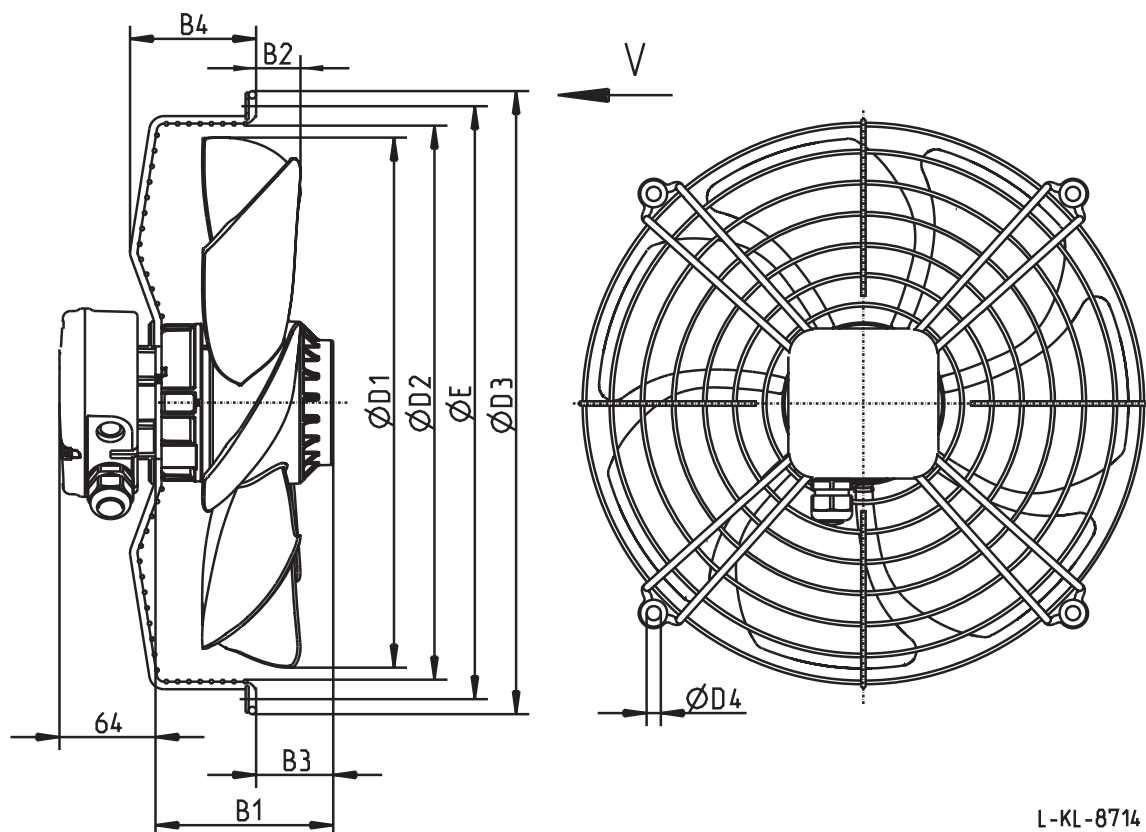
**Electrical connection**

Terminal box for 1~ incl. capacitor.

FE \_ \_ \_ - \_ \_ K.0 .V7

Luffförderrichtung / *direction of air flow* V

Bauform / *design* K



L-KL-8714

Typ type	Artikel-Nr. article no.	B1	B2	B3	B4	D1	D2	D3	D4	E
FE035-4DK.0C.V7	124 200	103	29	36	84	353	369	413	9,5	395
FE035-VDK.0C.V7	134 770	103	29	36	84	353	369	413	9,5	395
FE035-4EK.0F.V7	109 108	118	29	51	84	353	369	413	9,5	395

8714

**Elektrischer Anschluß**

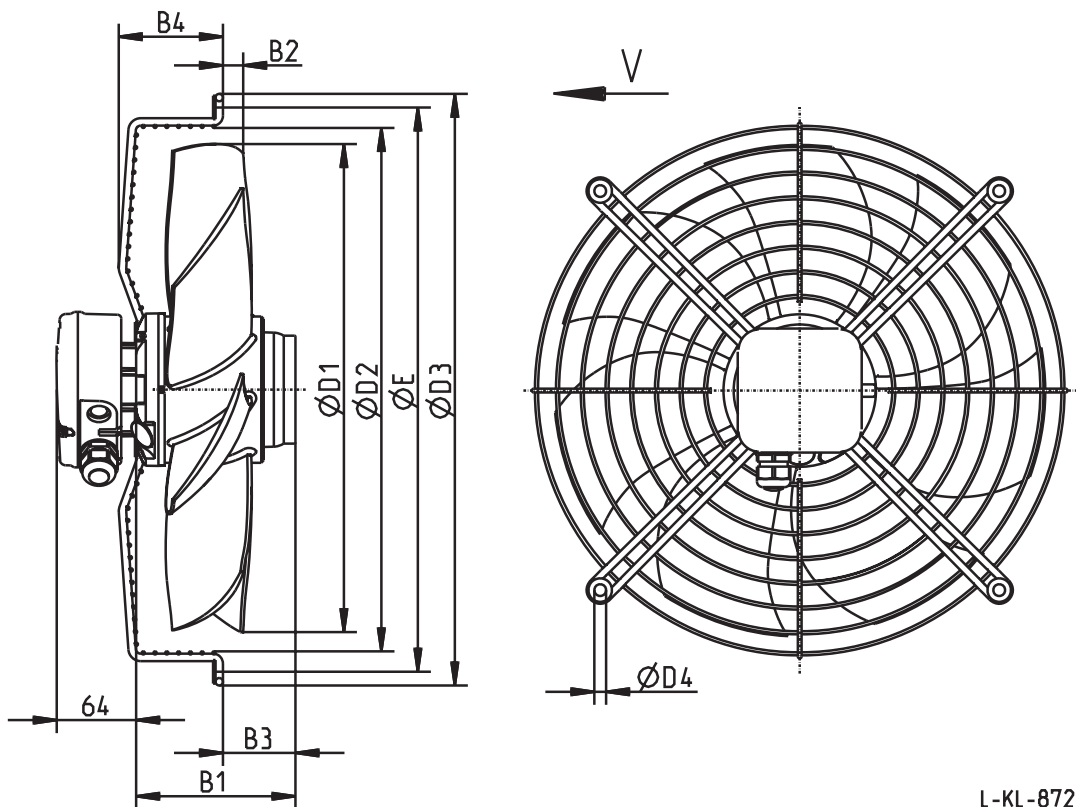
Klemmenkasten für 1~ inkl. Kondensator.

**Electrical connection**

Terminal box for 1~ incl. capacitor.

FE\_ \_ \_ - \_ \_ K.2 .V7

Luffförderrichtung / *direction of air flow* V  
 Bauform / *design* K



Typ type	Artikel-Nr. article no.	B1	B2	B3	B4	D1	D2	D3	D4	E
FE040-VDK.2C.V7	109 129	114	16	44	84	396	422	477	9,5	455
FE040-4EK.2F.V7	109 043	129	16	59	84	396	422	477	9,5	455

8720

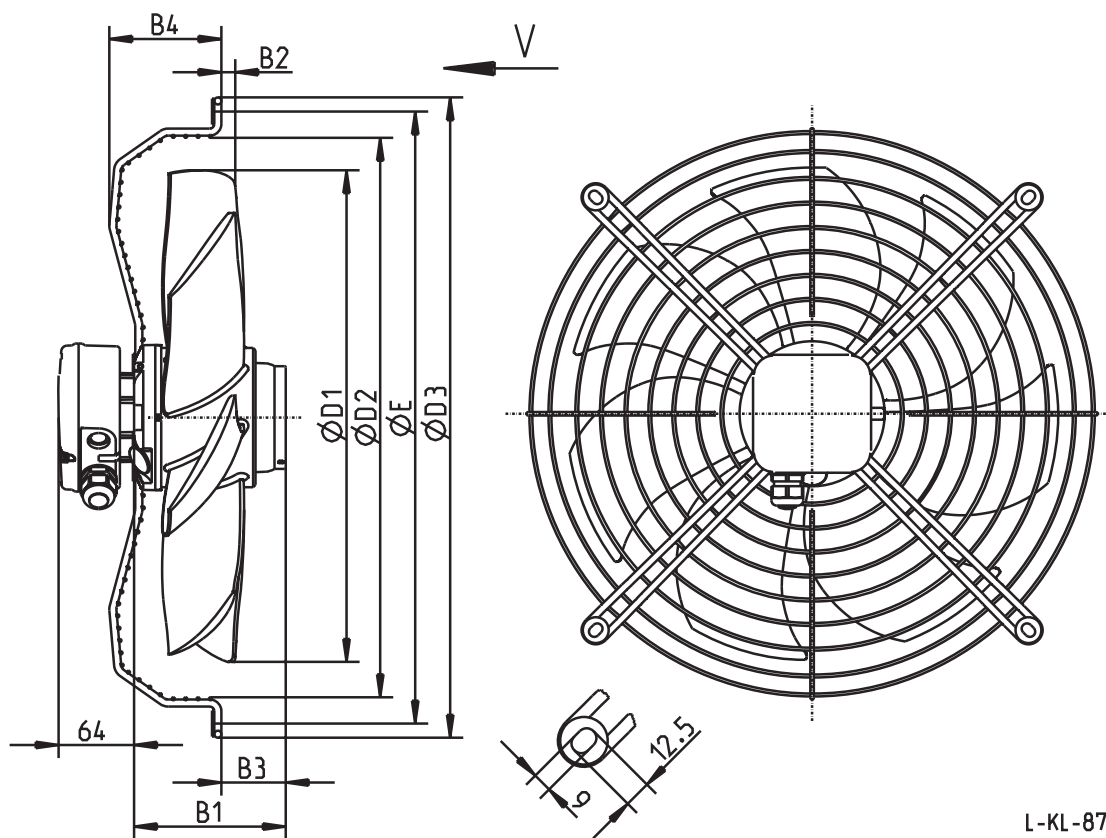
**Elektrischer Anschluß**  
 Klemmenkasten für 1~ inkl. Kondensator.

**Electrical connection**  
 Terminal box for 1~ incl. capacitor.

FE\_ \_ \_ - \_ \_ K.2 .V7

Luffförderrichtung / *direction of air flow* V

Bauform / *design* K



L-KL-8774

Typ type	Artikel-Nr. article no.	B1	B2	B3	B4	D1	D2	D3	E
FE042-VDK.2F.V7	123 985	129	12	55	95	419	474	543	518,5
FE042-4EK.2F.V7	109 550	129	12	55	95	419	474	543	518,5
FE042-SDK.2F.V7	134 757	129	12	55	95	419	474	543	518,5

8774

**Elektrischer Anschluß**

Klemmenkasten für 1~ inkl. Kondensator.

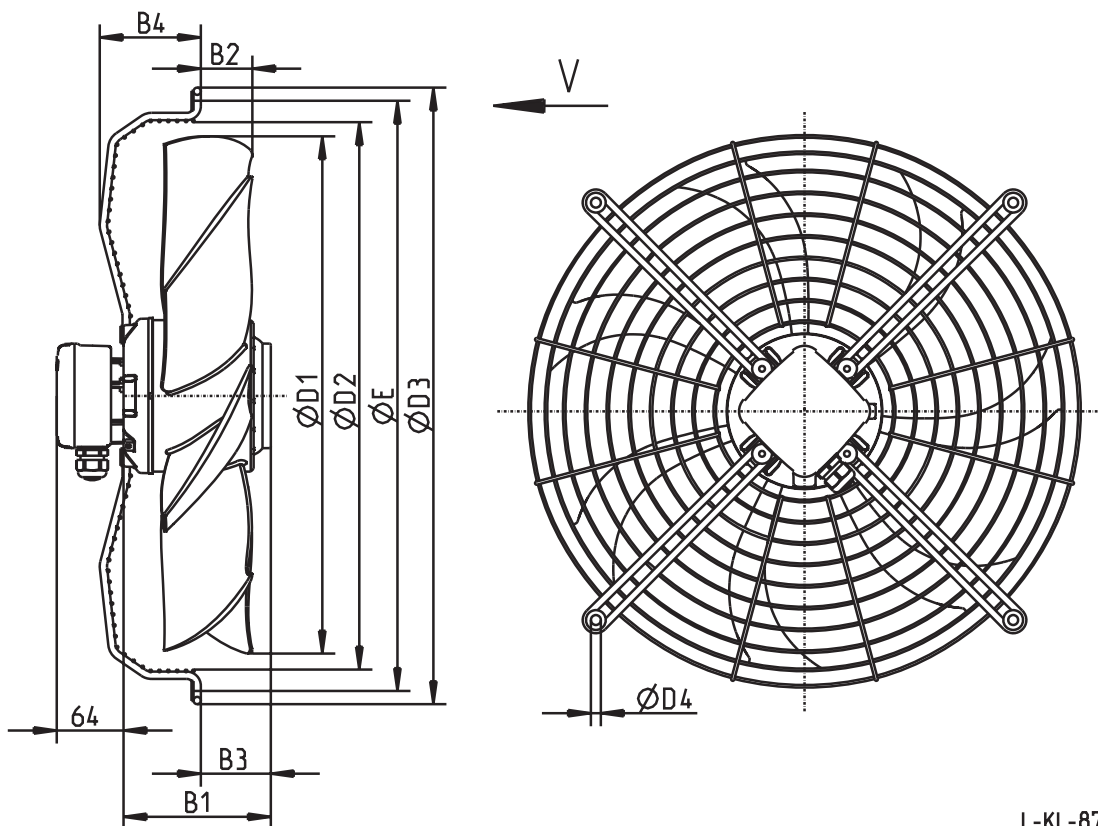
**Electrical connection**

Terminal box for 1~ incl. capacitor.

FE \_ \_ \_ - \_ \_ \_ K.4 .V7

Luffförderrichtung / direction of air flow V

Bauform / design K



L-KL-8726

Typ type	Artikel-Nr. article no.	B1	B2	B3	B4	D1	D2	D3	D4	E
FE045-VDK.4F.V7	109 768	141	52	67	96	446	474	539	9,5	515
FE045-4EK.4I.V7	108 271	161	52	87	96	446	474	539	9,5	515
FE045-SDK.4F.V7	108 252	141	52	67	96	446	474	539	9,5	515
FE045-6EK.4F.V7	109 529	141	52	67	96	446	474	539	9,5	515
FE050-VDK.4I.V7	107 363	161	50	68	97	497,5	525	589	9,5	565
FE050-4EK.4I.V7	108 121	161	50	68	97	497,5	525	589	9,5	565
FE050-SDK.4F.V7	107 362	141	50	48	97	497,5	525	589	9,5	565
FE050-6EK.4F.V7	109 535	141	50	48	97	497,5	525	589	9,5	565
FE050-ADK.4C.V7	107 364	126	50	33	97	497,5	525	589	9,5	565
FE050-8EK.4C.V7	125 536	126	50	33	97	497,5	525	589	9,5	565
FE056-VDK.4M.V7	121 269	181	39	89	92	552	647	725	9	700
FE056-SDK.4F.V7	123 708	141	39	49	92	552	647	725	9	700
FE056-6EK.4I.V7	121 909	161	39	69	92	552	647	725	9	700
FE056-ADK.4F.V7	123 710	141	39	49	92	552	647	725	9	700
FE063-SDK.4I.V7	121 238	161	29	56	131	627	698	778	9	750
FE063-6EK.4I.V7	129 769	161	29	56	131	627	698	778	9	750
FE063-6EK.4M.V7	121 239	181	29	76	131	627	698	778	9	750
FE063-ADK.4I.V7	123 712	161	29	56	131	627	698	778	9	750
FE063-8EK.4I.V7	121 913	161	29	56	131	627	698	778	9	750

8726

**Elektrischer Anschluß**

Klemmenkasten für 1~ inkl. Kondensator.

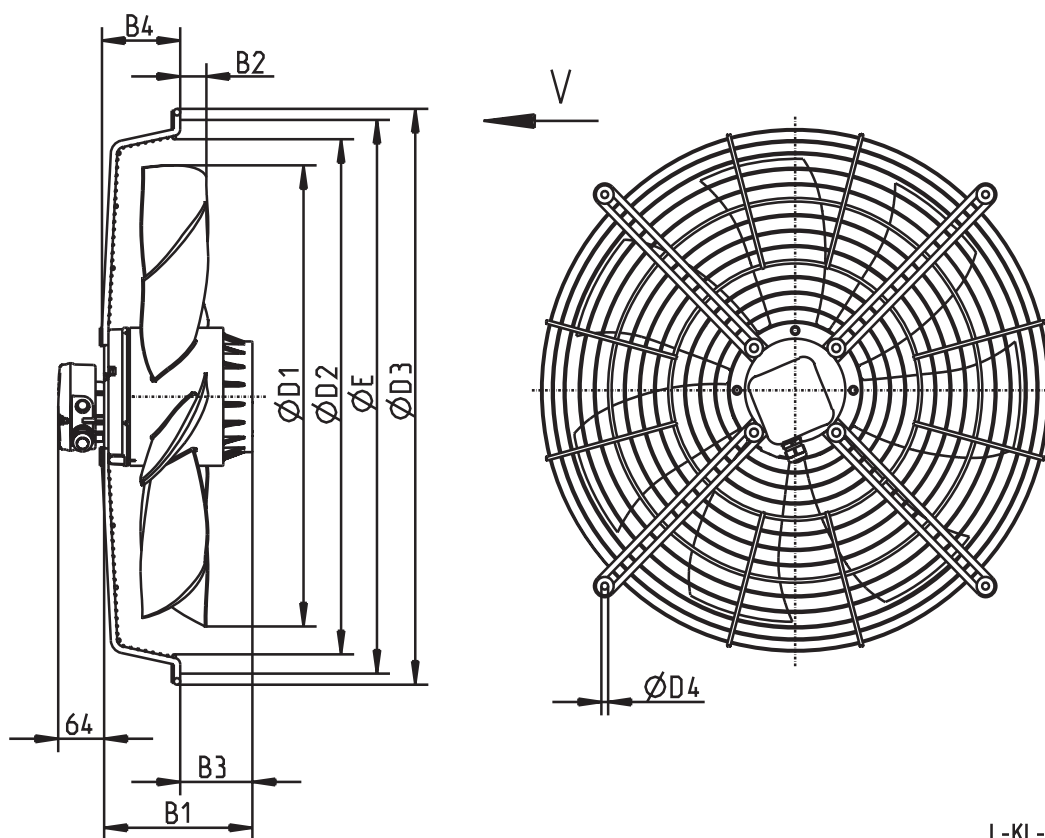
**Electrical connection**

Terminal box for 1~ incl. capacitor.

FE\_ \_ \_ - \_ \_ K.6 .V7

Luffförderrichtung / direction of air flow V

Bauform / design K



L-KL-8733

Typ type	Artikel-Nr. article no.	B1	B2	B3	B4	D1	D2	D3	D4	E
FE063-VDK.6N.V7	121 272	207	36	101	109	627	698	780	9	750
FE071-SDK.6F.V7	123 689	157	-8	22	187	703	792	888	12	853
FE071-ADK.6F.V7	123 691	157	-8	22	187	703	792	888	12	853
FE071-NDK.6F.V7	123 969	157	-8	22	187	703	792	888	12	853

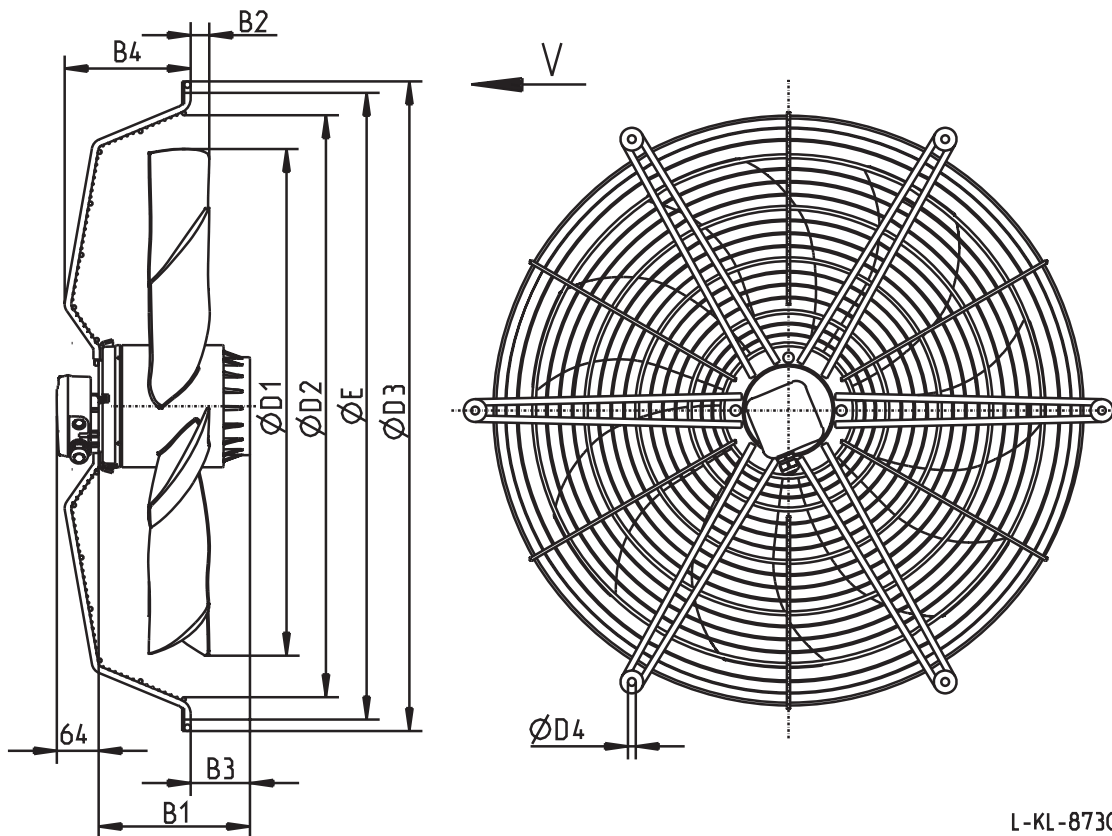
8733

Elektrischer Anschluß  
Klemmenkasten

Electrical connection  
Terminal box

FE \_ \_ \_ - \_ \_ K.6 .V7

Lufftfoerderrichtung / direction of air flow V  
 Bauform / design K



L-KL-8730

Typ type	Artikel-Nr. article no.	B1	B2	B3	B4	D1	D2	D3	D4	E
FE080-SDK.6N.V7	127 027	207	3	66	193	788	892	995	12	960
FE080-ADK.6K.V7	128 575	182	3	41	193	788	892	995	12	960
FE080-ADK.6N.V7	129 775	207	3	66	193	788	892	995	12	960
FE080-NDK.6K.V7	128 555	182	3	41	193	788	892	995	12	960

8730

Elektrischer Anschluß  
Klemmenkasten

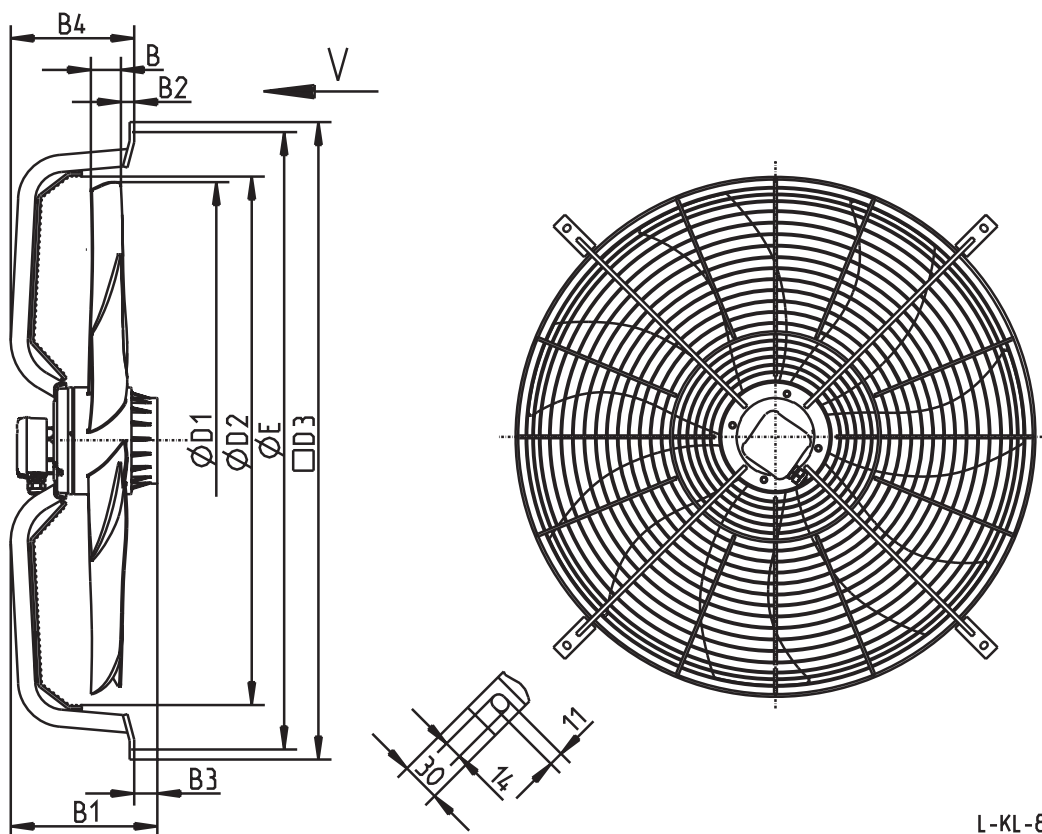
Electrical connection  
Terminal box



FE\_ \_ \_ - \_ \_ K.6 .V7

Luffförderrichtung / *direction of air flow* V

Bauform / *design* K



L-KL-8790

Typ type	Artikel-Nr. article no.	B	B1	B2	B3	B4	D1	D2	D3	E
FE091-SDK.6N.V7	123 971	53	282	23	66	216	905	924	1115	1075
FE091-ADK.6K.V7	123 972	53	257	23	41	216	905	924	1115	1075
FE091-NDK.6F.V7	123 973	53	232	23	21	216	905	924	1115	1075
FE091-NDK.6N.V7	123 975	103	282	-22	66	216	905	924	1115	1075

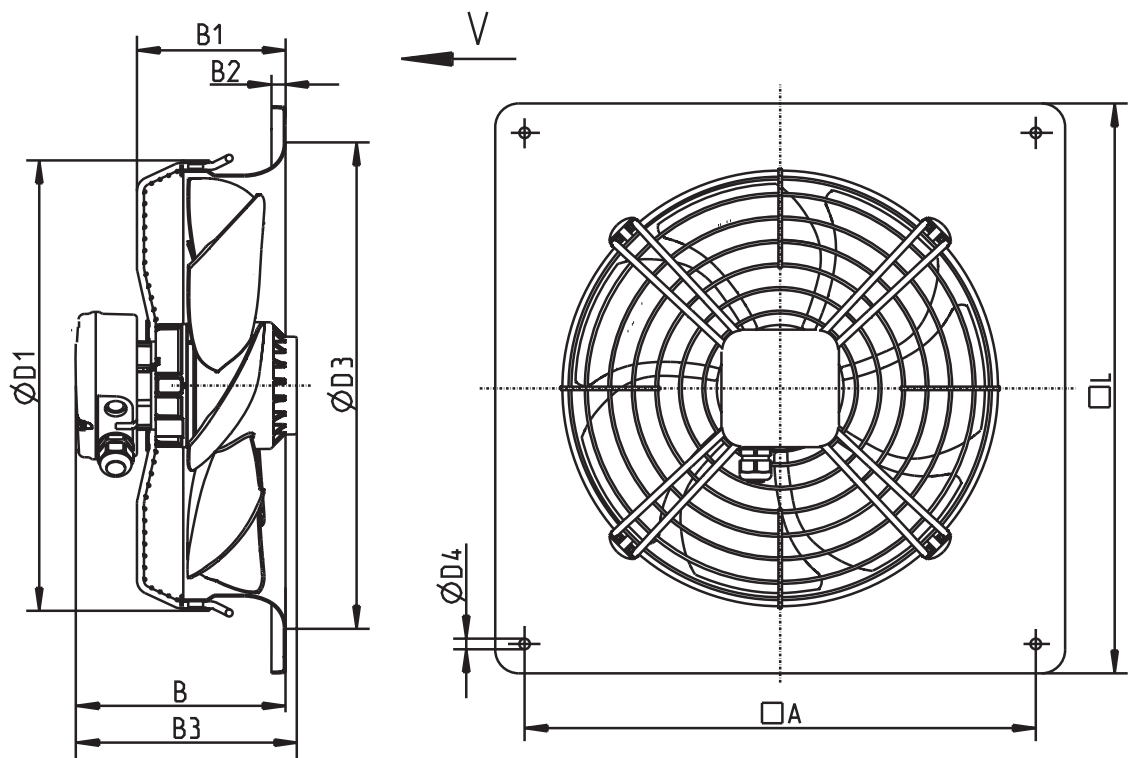
8790

Elektrischer Anschluß  
Klemmenkasten

Electrical connection  
Terminal box

FE\_ \_ \_ - \_ Q.0\_.V7

Luffförderrichtung / *direction of air flow* V  
 Bauform / *design* Q



L-KL-8715

Typ type	Artikel-Nr. article no.	B	B1	B2	B3	D1	D3	D4	A	L
FE031-4DQ.0C.V7	134 736	172	120	11	168	355	363	9	380	430
FE031-VDQ.0C.V7	134 763	172	120	11	168	355	363	9	380	430
FE031-4EQ.0C.V7	122 695	172	120	11	168	355	363	9	380	430
FE035-4DQ.0C.V7	134 738	179	127	12	168	395	412	9	435	485
FE035-VDQ.0C.V7	134 771	179	127	12	168	395	412	9	435	485
FE035-4EQ.0F.V7	122 694	179	127	12	183	395	412	9	435	485

8715

**Elektrischer Anschluß**

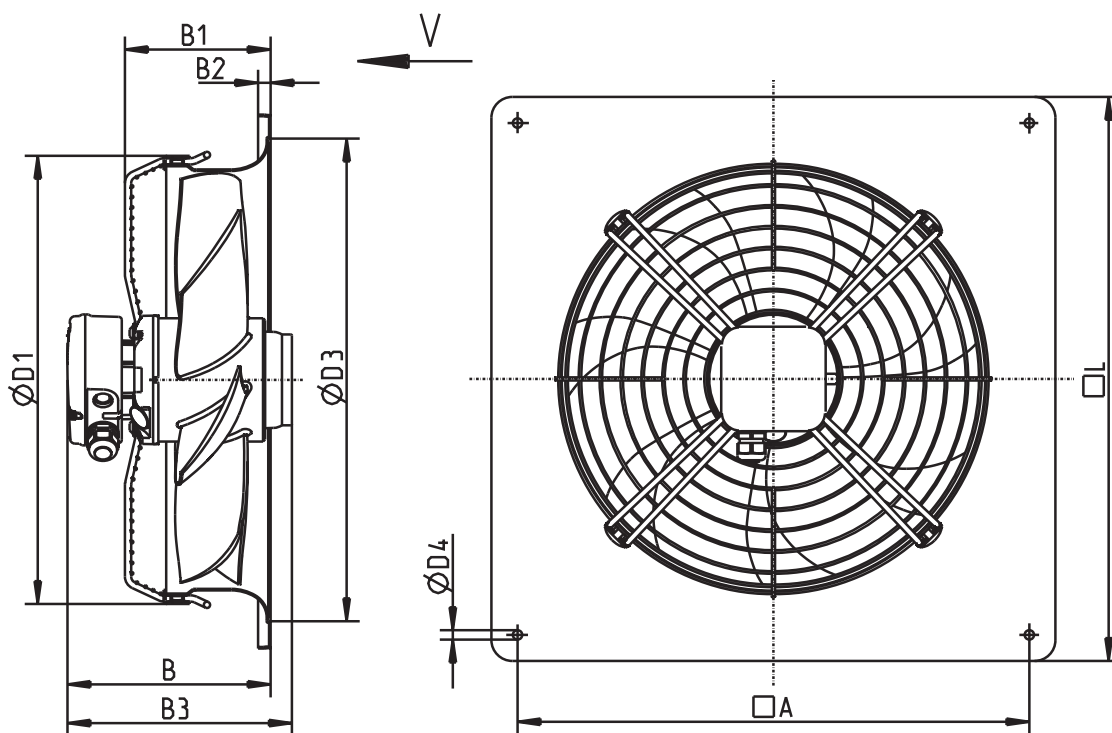
Klemmenkasten für 1~ inkl. Kondensator.

**Electrical connection**

Terminal box for 1~ incl. capacitor.

**FE** \_ \_ \_ - \_ \_ **Q.2** \_ **V7**

Luffförderrichtung / *direction of air flow* V  
 Bauform / *design* Q



L-KL-8721

Typ type	Artikel-Nr. article no.	B	B1	B2	B3	D1	D3	D4	A	L
FE040-4DQ.2C.V7	123 984	195	140	12	178	440	462	9	490	540
FE040-4EQ.2F.V7	122 691	195	140	12	193	440	462	9	490	540

8721

**Elektrischer Anschluß**

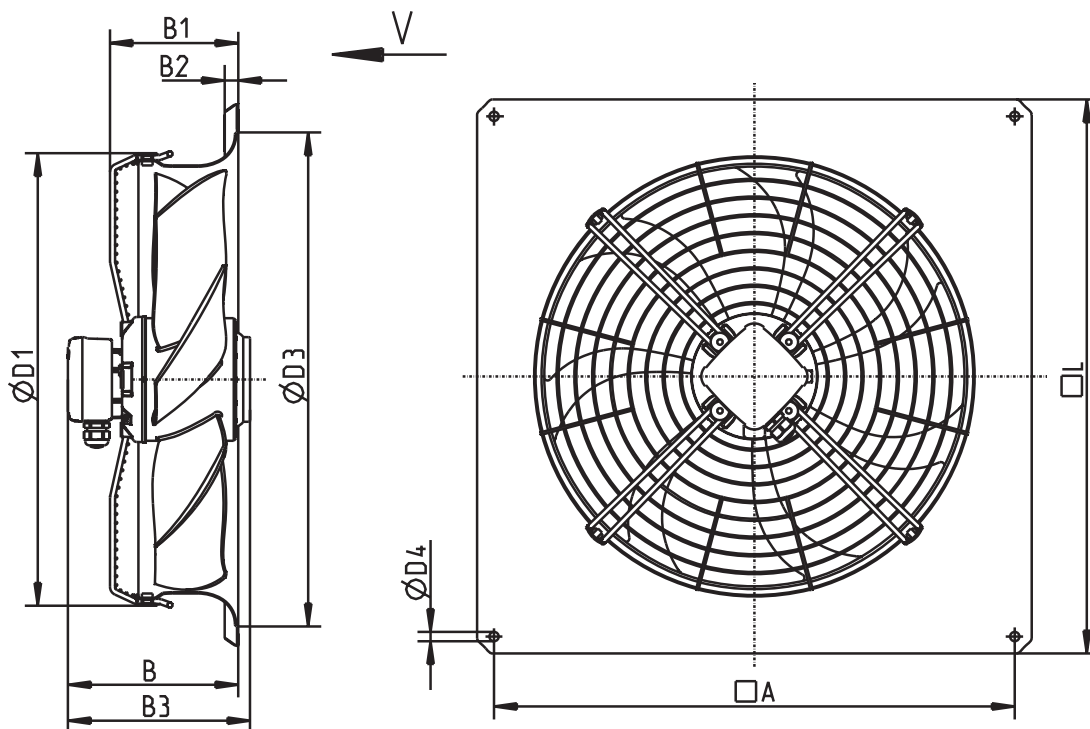
Klemmenkasten für 1~ inkl. Kondensator.

**Electrical connection**

Terminal box for 1~ incl. capacitor.

# FE\_ \_ \_ - \_ Q.4 .V7

Luffförderrichtung / *direction of air flow* V  
 Bauform / *design* Q



L-KL-8727

Typ type	Artikel-Nr. article no.	B	B1	B2	B3	D1	D3	D4	A	L
FE045-VDQ.4F.V7	109 530	192	155	14	216	493	530	11	535	575
FE045-4EQ.4I.V7	109 531	192	155	14	236	493	530	11	535	575
FE045-SDQ.4F.V7	109 532	192	155	14	216	493	530	11	535	575
FE045-6EQ.4F.V7	121 916	192	155	14	216	493	530	11	535	575
FE050-VDQ.4I.V7	108 070	199	152	16	223	546	580	11	615	655
FE050-4EQ.4I.V7	111 425	199	152	16	223	546	580	11	615	655
FE050-SDQ.4F.V7	109 536	199	152	16	203	546	580	11	615	655
FE050-6EQ.4F.V7	109 537	199	152	16	203	546	580	11	615	655
FE050-ADQ.4C.V7	108 920	199	152	16	188	546	580	11	615	655
FE050-8EQ.4C.V7	132 535	199	152	16	188	546	580	11	615	655
FE056-VDQ.4M.V7	124 402	225	176	16	243	609	636	11	675	725
FE056-SDQ.4F.V7	123 709	225	176	16	203	609	636	11	675	725
FE056-6EQ.4I.V7	121 910	225	176	16	223	609	636	11	675	725
FE056-ADQ.4F.V7	123 711	225	176	16	203	609	636	11	675	725
FE063-SDQ.4I.V7	120 692	242	211	20	223	688	696	11	750	805
FE063-6EQ.4I.V7	129 770	242	211	20	223	688	696	11	750	805
FE063-6EQ.4M.V7	121 257	242	211	20	243	688	696	11	750	805
FE063-ADQ.4I.V7	123 713	242	211	20	223	688	696	11	750	805
FE063-8EQ.4I.V7	120 691	242	211	20	223	688	696	11	750	805

8727

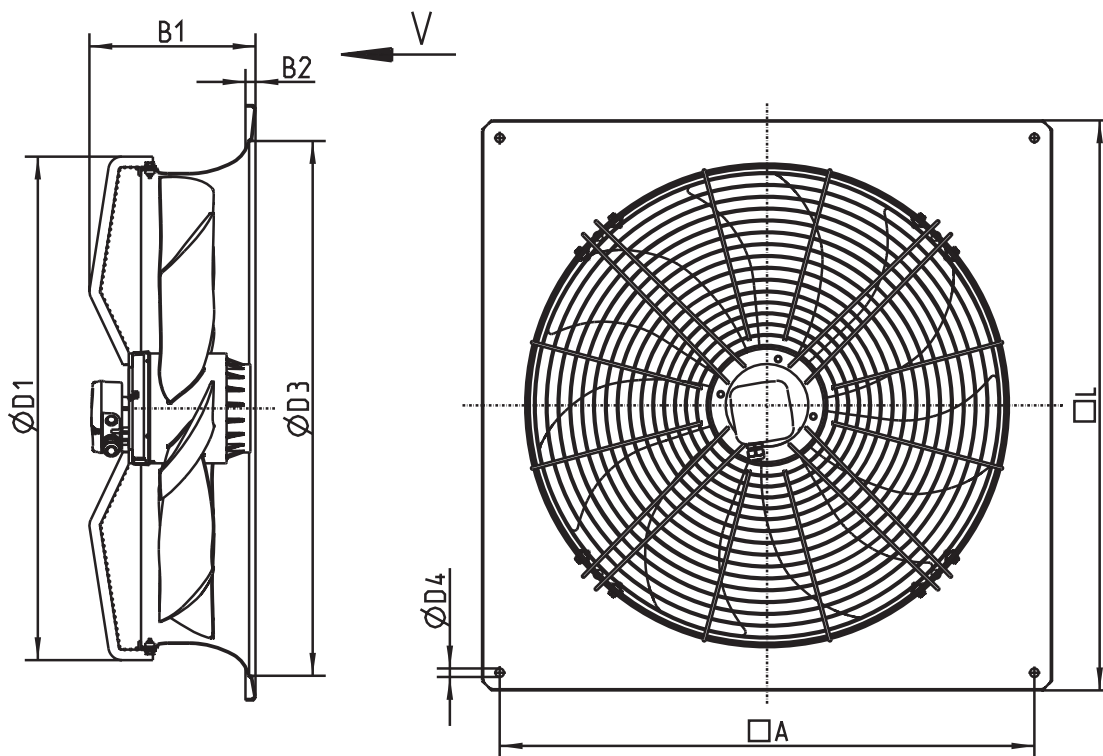
**Elektrischer Anschluß**  
 Klemmenkasten für 1~ inkl. Kondensator.

**Electrical connection**  
 Terminal box for 1~ incl. capacitor.

FE \_ \_ \_ - \_ \_ Q.6.V7

Luffförderrichtung / direction of air flow V

Bauform / design Q



L-KL-8731

Typ type	Artikel-Nr. article no.	B1	B2	D1	D3	D4	A	L
FE063-VDQ.6N.V7	121 902	248	20	700	696	11	750	805
FE071-SDQ.6F.V7	123 684	264	20	774	795	14,5	810	850
FE071-ADQ.6F.V7	123 961	264	20	774	795	14,5	810	850
FE080-SDQ.6N.V7	132 885	283	17	858	910	14,5	910	970
FE080-ADQ.6K.V7	132 883	283	17	858	910	14,5	910	970
FE080-ADQ.6N.V7	132 886	283	17	858	910	14,5	910	970
FE080-NDQ.6K.V7	132 887	283	17	858	910	14,5	910	970
FE091-SDQ.6N.V7	123 966	325	20	1004	1025	14,5	1010	1070
FE091-ADQ.6K.V7	123 967	325	20	1004	1025	14,5	1010	1070
FE091-NDQ.6F.V7	123 686	325	20	1004	1025	14,5	1010	1070
FE091-NDQ.6N.V7	109 549	325	20	1004	1025	14,5	1010	1070
FE100-NDQ.6N.V7	123 968	319	20	1074	1100	14,5	1100	1170
FE100-NDQ.6N.V7	109 547	319	20	1074	1100	14,5	1100	1170

8731

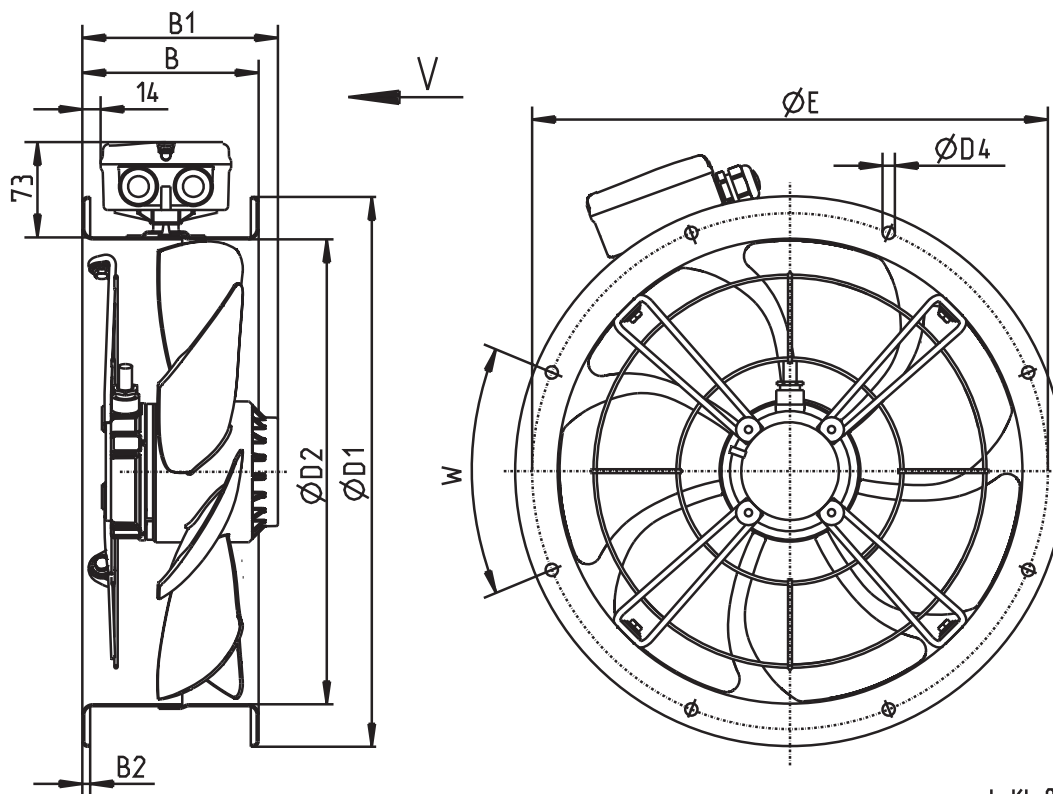
Elektrischer Anschluß  
Klemmenkasten

Electrical connection  
Terminal box

FE \_ \_ \_ - \_ \_ F.0 .V7

Luffförderrichtung / *direction of air flow* V  
 Bauform / *design* F<sup>\*)</sup>

<sup>\*)</sup> ohne BS / *without guard grille*



L-KL-8734

Typ type	Artikel-Nr. article no.	B	B1	B2	D1	D2	D4	E	W
FE031-4DF.0C.V7	134 743	135	122	6	382	316,5	9,5	356	8x45°
FE031-VDF.0C.V7	134 765	135	122	6	382	316,5	9,5	356	8x45°
FE031-4EF.0C.V7	128 761	135	122	6	382	316,5	9,5	356	8x45°
FE035-4DF.0C.V7	134 744	135	122	6	421	356	9,5	395	8x45°
FE035-VDF.0C.V7	134 773	135	122	6	421	356	9,5	395	8x45°
FE035-4EF.0F.V7	128 762	135	137	6	421	356	9,5	395	8x45°

8734

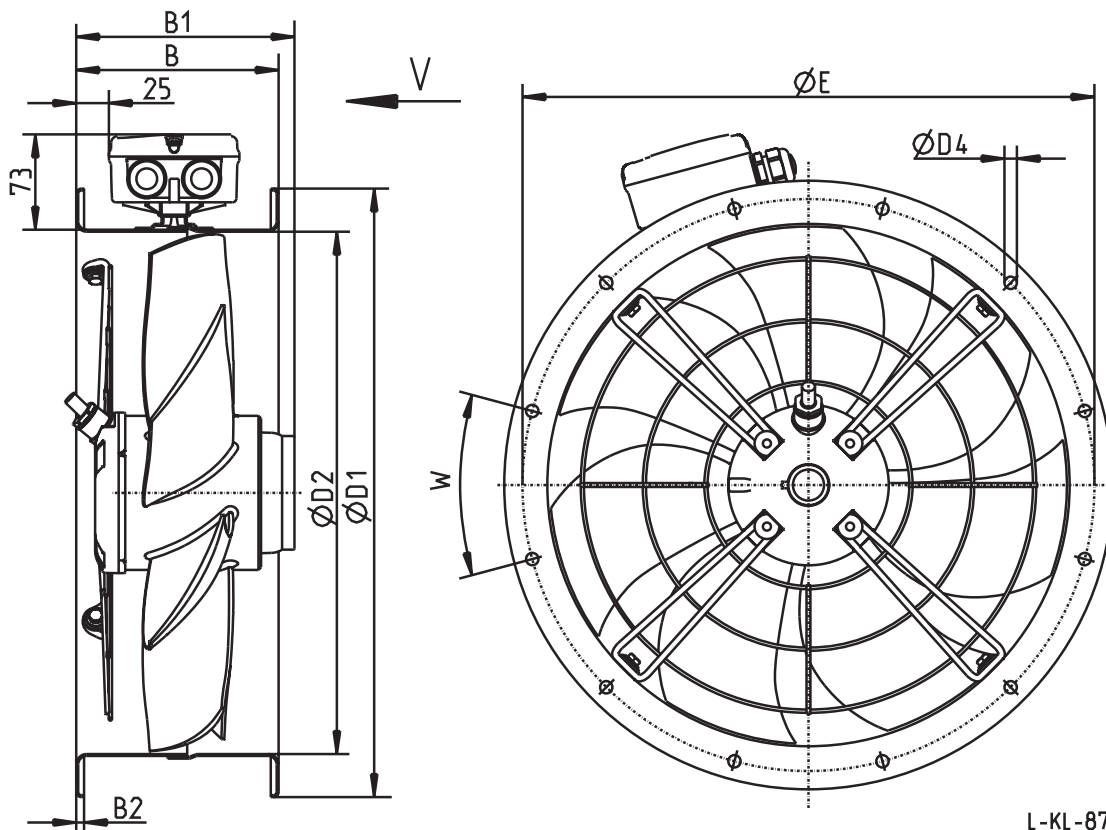
**Elektrischer Anschluß**  
 Klemmenkasten für 1~ inkl. Kondensator.

**Electrical connection**  
 Terminal box for 1~ incl. capacitor.

FE\_ \_ \_ - \_ \_ F.2 .V7

Luffförderrichtung / *direction of air flow* V  
 Bauform / *design* F<sup>\*)</sup>

<sup>\*)</sup> ohne BS / *without guard grille*



L-KL-8735

Typ type	Artikel-Nr. article no.	B	B1	B2	D1	D2	D4	E	W
FE040-VDF.2C.V7	124 704	155	128	6	466	400	9,5	438	12x30°
FE040-4EF.2F.V7	128 763	155	143	6	466	400	9,5	438	12x30°

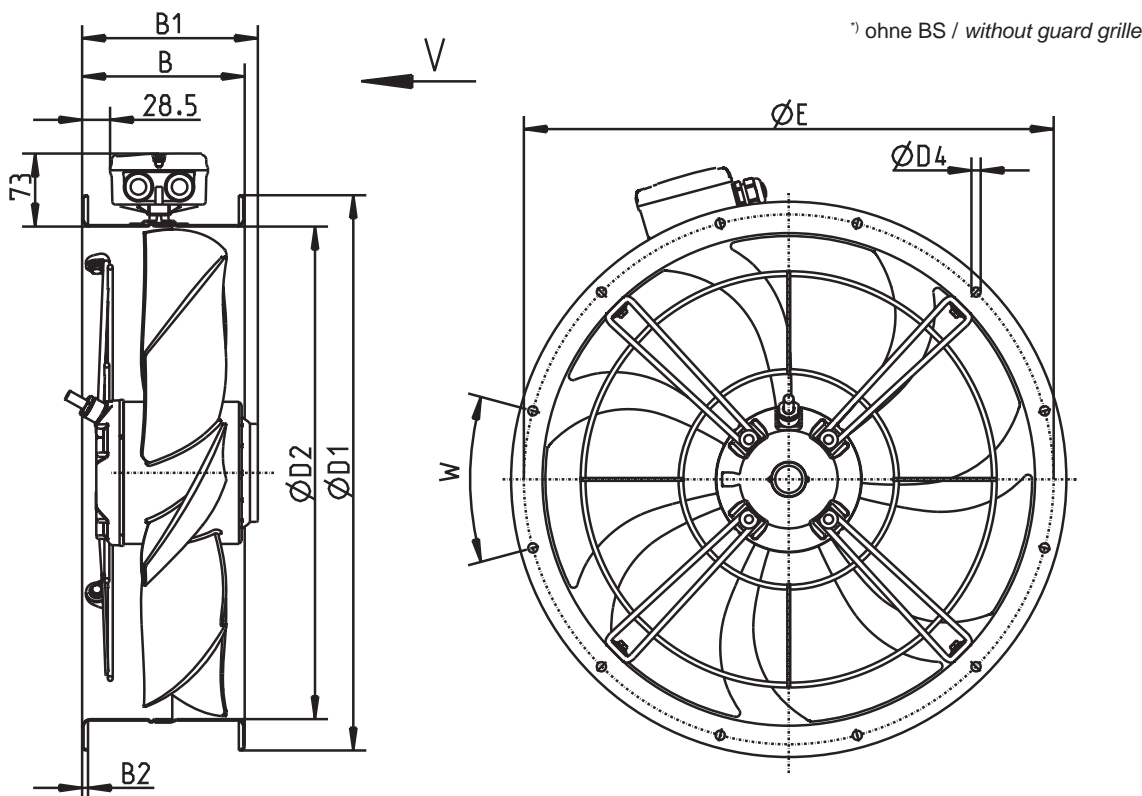
8735

**Elektrischer Anschluß**  
 Klemmenkasten für 1~ inkl. Kondensator.

**Electrical connection**  
 Terminal box for 1~ incl. capacitor.

FE - F.4 .V7

Lufftörderrichtung / direction of air flow V  
 Bauform / design F\*)



L-KL-8736

Typ type	Artikel-Nr. article no.	B	B1	B2	D1	D2	D4	E	W
FE045-VDF.4F.V7	134 745	160	155	6	515	451	9,5	487	12x30°
FE045-4EF.4I.V7	128 764	160	175	6	515	451	9,5	487	12x30°
FE045-SDF.4F.V7	134 746	160	155	6	515	451	9,5	487	12x30°
FE045-6EF.4F.V7	134 747	160	155	6	515	451	9,5	487	12x30°
FE050-VDF.4I.V7	134 748	166	176	6	567	503	9,5	541	12x30°
FE050-4EF.4I.V7	134 749	166	176	6	567	503	9,5	541	12x30°
FE050-SDF.4F.V7	130 745	166	156	6	567	503	9,5	541	12x30°
FE050-6EF.4F.V7	134 750	166	156	6	567	503	9,5	541	12x30°
FE050-ADF.4C.V7	134 759	166	141	6	567	503	9,5	541	12x30°
FE050-8DF.4C.V7	134 758	166	141	6	567	503	9,5	541	12x30°
FE056-VDF.4M.V7	134 751	210	228	7	635	559	11,5	605	16x22,5°
FE056-SDF.4F.V7	134 752	210	188	7	635	559	11,5	605	16x22,5°
FE056-6EF.4I.V7	134 753	210	208	7	635	559	11,5	605	16x22,5°
FE056-ADF.4F.V7	134 754	210	188	7	635	559	11,5	605	16x22,5°
FE063-SDF.4I.V7	134 774	220	206	7	707	634	11,5	674	16x22,5°
FE063-6EF.4I.V7	134 775	220	206	7	707	634	11,5	674	16x22,5°
FE063-ADF.4I.V7	134 776	220	206	7	707	634	11,5	674	16x22,5°
FE063-8EF.4I.V7	134 777	220	206	7	707	634	11,5	674	16x22,5°

8736

**Elektrischer Anschluß**  
 Klemmenkasten für 1~ inkl. Kondensator.

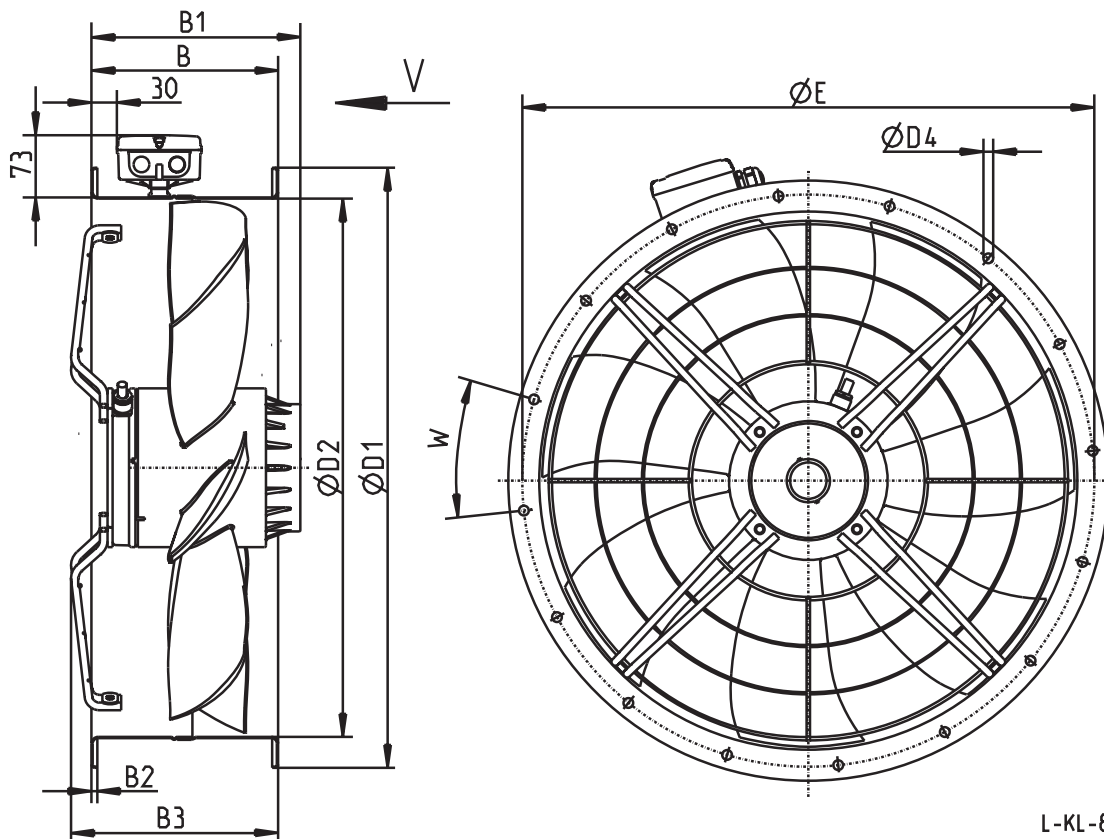
**Electrical connection**  
 Terminal box for 1~ incl. capacitor.



FE\_ \_ \_ - \_ \_ F.6 .V7

Lufftforderrichtung / *direction of air flow* V  
 Bauform / *design* F<sup>\*)</sup>

<sup>\*)</sup> ohne BS / *without guard grille*



L-KL-8737

Typ type	Artikel-Nr. article no.	B	B1	B2	B3	D1	D2	D4	E	W
FE063-VDF.6N.V7	134 766	220	226	7	244	707	634	11,5	674	16x22,5°

8737

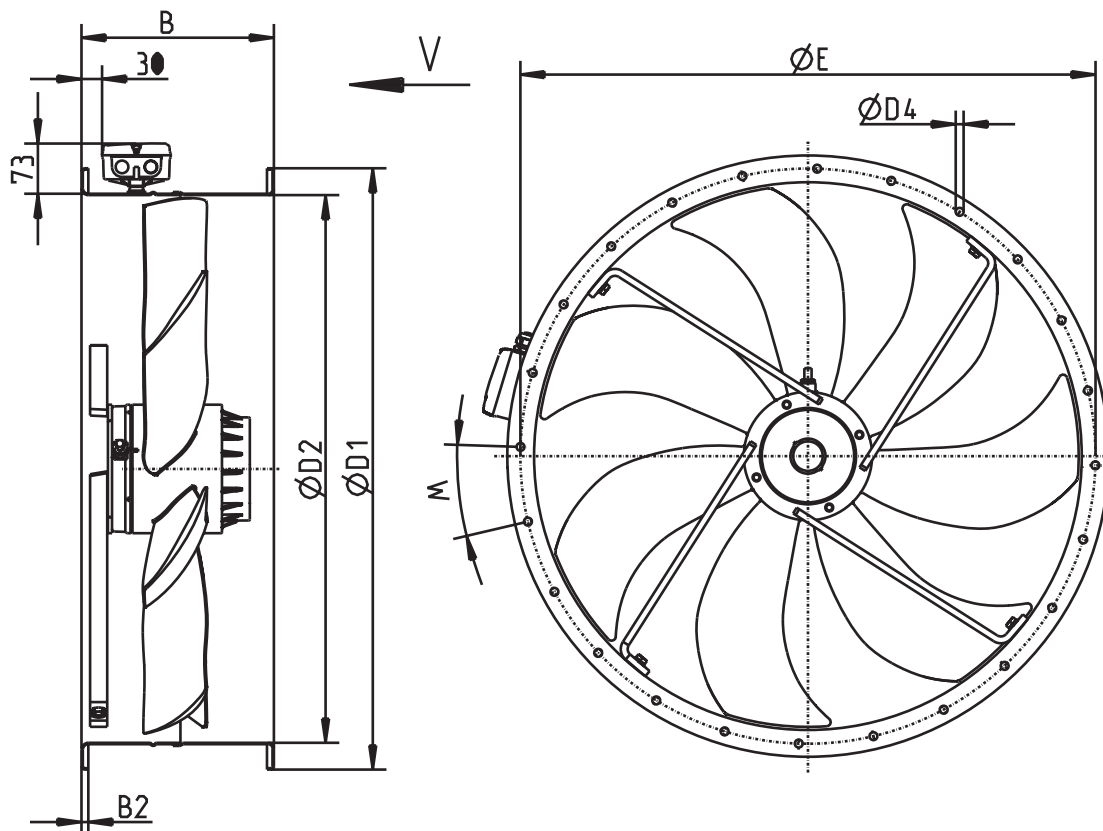
Elektrischer Anschluß  
Klemmenkasten

Electrical connection  
Terminal box

FE\_ \_ \_ - \_ \_ F.6\_.V7

Luffförderrichtung / *direction of air flow* V  
 Bauform / *design* F<sup>\*)</sup>

<sup>\*)</sup> ohne BS / *without guard grille*



L-KL-8732

Typ type	Artikel-Nr. article no.	B	B2	D1	D2	D4	E	W
FE071-SDF.6F.V7	123 981	260	10	785	711	11,5	751	16x22,5°
FE071-ADF.6F.V7	123 982	260	10	785	711	11,5	751	16x22,5°
FE071-NDF.6F.V7	123 983	260	10	785	711	11,5	751	16x22,5°
FE080-SDF.6N.V7	123 715	280	10	871	797	11,5	837	24x15°
FE080-ADF.6K.V7	124 408	280	10	871	797	11,5	837	24x15°
FE080-ADF.6N.V7	124 409	280	10	871	797	11,5	837	24x15°
FE080-NDF.6K.V7	124 410	280	10	871	797	11,5	837	24x15°

8732

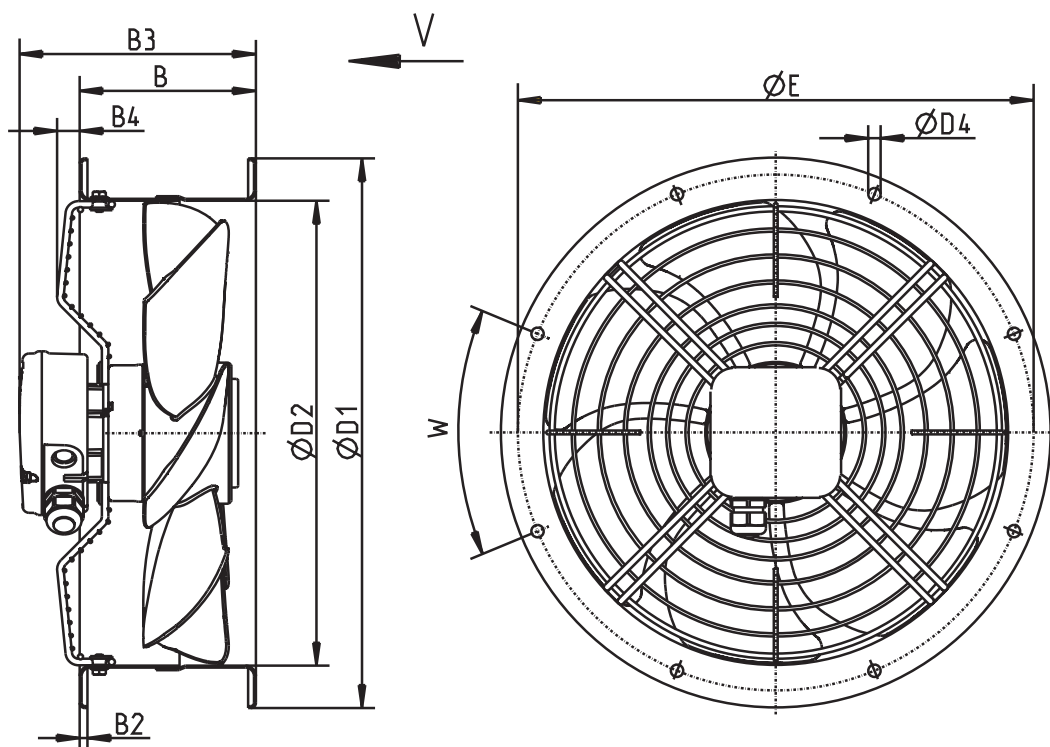
Elektrischer Anschluß  
Klemmenkasten

Electrical connection  
Terminal box

FE\_ \_ \_ - \_ \_ F.0 .V7

Lufftförderrichtung / *direction of air flow* V  
 Bauform / *design* F<sup>\*)</sup>

<sup>\*)</sup> mit BS / *with guard grille*



L-KL-8716

Typ type	Artikel-Nr. article no.	B	B2	B3	B4	D1	D2	D4	E	W
FE031-4DF.0C.V7	132 413	135	6	180	17	382	316,5	9,5	356	8x45°
FE031-VDF.0C.V7	134 764	135	6	180	17	382	316,5	9,5	356	8x45°
FE031-4EF.0C.V7	132 414	135	6	180	17	382	316,5	9,5	356	8x45°
FE035-4DF.0C.V7	132 391	135	6	181	18	421	356	9,5	395	8x45°
FE035-VDF.0C.V7	134 772	135	6	181	18	421	356	9,5	395	8x45°
FE035-4EF.0F.V7	132 392	135	6	181	18	421	356	9,5	395	8x45°

8716

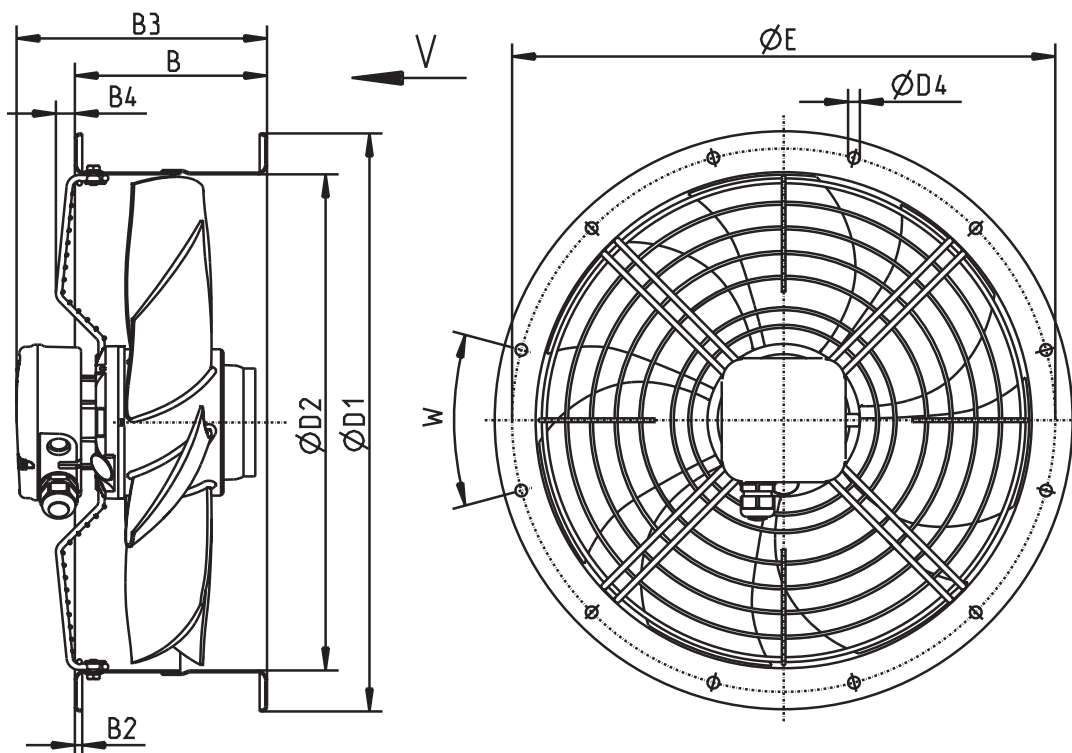
**Elektrischer Anschluß**  
 Klemmenkasten für 1~ inkl. Kondensator.

**Electrical connection**  
 Terminal box for 1~ incl. capacitor.

FE\_ \_ \_ - \_ \_ F.2\_.V7

Luffförderrichtung / *direction of air flow* V  
 Bauform / *design* F<sup>\*)</sup>

<sup>\*)</sup> mit BS / *with guard grille*



L-KL-8722

Typ type	Artikel-Nr. article no.	B	B2	B3	B4	D1	D2	D4	E	W
FE040-VDF.2C.V7	132 393	155	6	202	16	466	400	9,5	438	12x30°
FE040-4EF.2F.V7	132 394	155	6	202	16	466	400	9,5	438	12x30°

8722

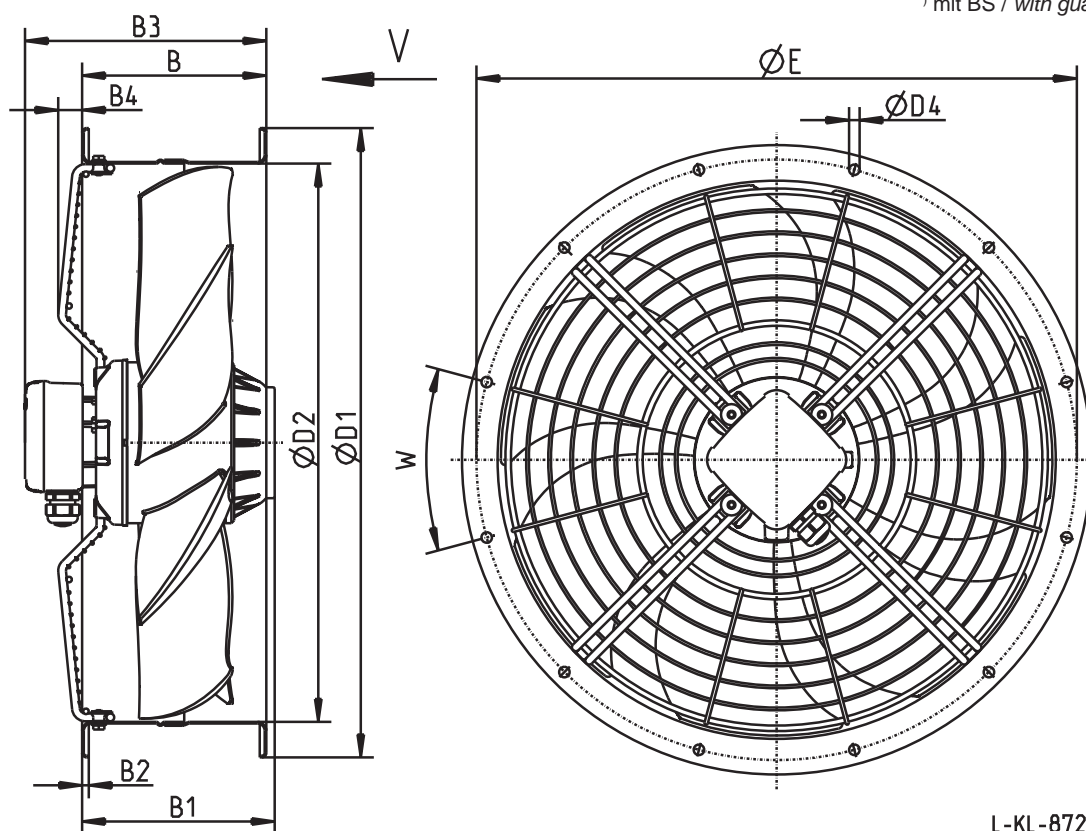
**Elektrischer Anschluß**  
 Klemmenkasten für 1~ inkl. Kondensator.

**Electrical connection**  
 Terminal box for 1~ incl. capacitor.

FE \_ \_ \_ - \_ F.4 \_ .V7

Lufftörderrichtung / direction of air flow V  
 Bauform / design F\*)

\*) mit BS / with guard grille



L-KL-8728

Typ type	Artikel-Nr. article no.	B	B1	B2	B3	B4	D1	D2	D4	E	W
FE045-VDF.4F.V7	132 395	160	156	6	209	18	515	451	9,5	487	12x30°
FE045-4EF.4I.V7	132 396	160	176	6	209	18	515	451	9,5	487	12x30°
FE045-SDF.4F.V7	132 397	160	156	6	209	18	515	451	9,5	487	12x30°
FE045-6EF.4F.V7	132 398	160	156	6	209	18	515	451	9,5	487	12x30°
FE050-VDF.4I.V7	132 399	166	174	6	218	22	567	503	9,5	541	12x30°
FE050-4EF.4I.V7	132 400	166	174	6	218	22	567	503	9,5	541	12x30°
FE050-SDF.4F.V7	132 401	166	154	6	218	22	567	503	9,5	541	12x30°
FE050-6EF.4F.V7	132 402	166	154	6	218	22	567	503	9,5	541	12x30°
FE050-ADF.4C.V7	132 531	166	139	6	218	22	567	503	9,5	541	12x30°
FE050-8EF.4C.V7	132 536	166	139	6	218	22	567	503	9,5	541	12x30°
FE056-VDF.4M.V7	132 405	210	198	7	258	18	635	559	11,5	605	16x22,5
FE056-SDF.4F.V7	132 406	210	158	7	258	18	635	559	11,5	605	16x22,5
FE056-6EF.4I.V7	132 407	210	178	7	258	18	635	559	11,5	605	16x22,5
FE056-ADF.4F.V7	132 408	210	158	7	258	18	635	559	11,5	605	16x22,5
FE063-SDF.4I.V7	132 409	220	174	7	271	21	707	634	11,5	674	16x22,5
FE063-6EF.4I.V7	132 545	220	174	7	271	21	707	634	11,5	674	16x22,5
FE063-6EF.4M.V7	132 410	220	194	7	271	21	707	634	11,5	674	16x22,5
FE063-ADF.4I.V7	132 411	220	174	7	271	21	707	634	11,5	674	16x22,5
FE063-8EF.4I.V7	132 412	220	174	7	271	21	707	634	11,5	674	16x22,5

8728

**Elektrischer Anschluß**

Klemmenkasten für 1~ inkl. Kondensator.

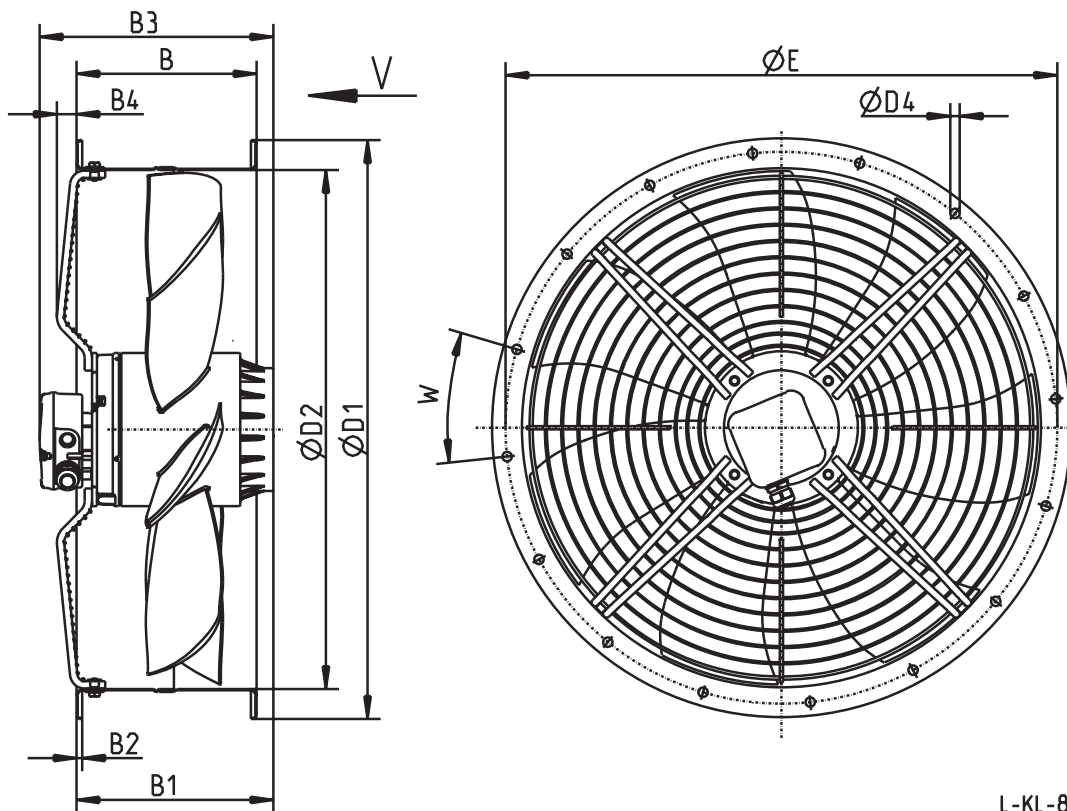
**Electrical connection**

Terminal box for 1~ incl. capacitor.

**FE\_ \_ \_ - \_ \_ F.6 .V7**

Luffförderrichtung / *direction of air flow* V  
 Bauform / *design* F<sup>\*)</sup>

<sup>\*)</sup> mit BS / *with guard grille*



L-KL-8738

Typ type	Artikel-Nr. article no.	B	B1	B2	B3	B4	D1	D2	D4	E	W
FE063-VDF.6N.V7	132 548	220	226	7	271	24	707	634	11,5	674	16x22,5°

8738

**Elektrischer Anschluß**  
Klemmenkasten

**Electrical connection**  
Terminal box