

Техническое описание

Регулятор давления кипения типа KVP



KVP устанавливается на линии всасывания за испарителем и используется для:

1. Поддержания постоянного давления кипения и, тем самым, постоянной температуры поверхности испарителя. Осуществляет плавную регулировку давления путем дросселирования газа во всасывающем трубопроводе, тем самым приводя в соответствие расход хладагента и нагрузку на испаритель.
2. Защиты от слишком низкого давления кипения (например, защита водоохладителей от замерзания). Регулятор закрывается, если давление в испарителе падает ниже заданного значения.
3. Поддержания разных давлений кипения в двух или более испарителях, установленных в системе с одним компрессором.

Преимущества

- Точное регулирование давления с возможностью перенастройки
- Широкий диапазон производительности и рабочих характеристик
- Конструкция с гашением пульсаций
- Сильфоны из нержавеющей стали
- Компактная угловая конструкция корпуса, удобная для установки в любом положении
- Паяный герметичный корпус
- Клапан Шредера 1/4" для измерения давления
- Выпускаются со штуцерами под отбортовку и под пайку
- KVP 12-22: совместим со стандартом НАССР - АТЕХ зона 2

Техническое описание | Регулятор давления кипения типа KVP

Сертификация

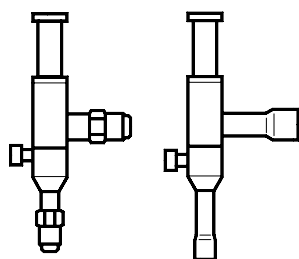
Сертифицирован в соответствии со стандартом UL SA7200

Технические характеристики

Хладагенты	KVP 12-22: ГХФУ, ГФУ и углеводороды KVP 28-35: ГХФУ и негорючие ГФУ
Диапазон регулирования	от 0 до 5,5 бар Заводская настройка= 2 бар
Максимальное рабочее давление	PS/MWP PS = 18 бар
Максимальное испытательное давление	Pe = PS × 1,1 = 19,8 бар
Средний диапазон рабочих температур	-45 – +130 °C
Максимальная величина зоны пропорциональности	KVP 12 – 22: 1,7 бар
	KVP 28 – 35: 2,8 бар
Коэффициент расхода k _v ¹⁾ при смещении давления 0,6 бар	KVP 12 – 22: 1,7 м ³ /ч
	KVP 28 – 35: 2,8 м ³ /ч
Коэффициент расхода k _v ¹⁾ при максимальных давлениях зоны пропорциональности	KVP 12 – 22: 2,5 м ³ /ч
	KVP 28 – 35: 8,0 м ³ /ч

¹⁾ Коэффициент расхода k_v характеризует расход воды через клапан в м³/ч при перепаде давления на клапане 1 бар и плотности воды ρ = 1000 кг / м³.

Оформление заказа



Тип регулятора	Номинальная производительность ¹⁾ [кВт]				Штуцер под отбортовку ²⁾		Кодовый номер	Штуцер под пайку		Кодовый номер
	R22	R134a	R404A/R507	R407C	[дюймы]	[мм]		[дюймы]	[мм]	
KVP 12	4,0	2,8	3,6	3,7	1/2	12	034L0021	1/2	–	034L0023
	4,0	2,8	3,6	3,7	–	–	–	–	12	034L0028
KVP 15	4,0	2,8	3,6	3,7	5/8	16	034L0022	5/8	16	034L0029
KVP 22	4,0	2,8	3,6	3,7	–	–	–	7/8	22	034L0025
KVP 28	8,6	6,1	7,7	7,9	–	–	–	1 1/8	–	034L0026
	8,6	6,1	7,7	7,9	–	–	–	–	28	034L0031
KVP 35	8,6	6,1	7,7	7,9	–	–	–	1 3/8	35	034L0032

¹⁾ Номинальная производительность регулятора определяется при температуре кипения t_к = -10 °C, температуре конденсации t_с = 25 °C, перепаде давления на регуляторе Δp = 0,2 bar, смещении = 0,6 bar

²⁾ KVP поставляется без накидных гаек. Накидные гайки заказываются отдельно:
1/2" / 12 мм, кодовый номер 011L1103
5/8" / 16 мм, кодовый номер 011L1167

Выбранные размеры присоединительных штуцеров не должны быть слишком маленькими, так как увеличение скорости газа на входе в регулятор до 40 м / с вызывает слишком большой шум.



Техническое описание | Регулятор давления кипения типа KVP

Производительность

Производительность регулятора $Q_e^{(1)}$, кВт со смещением 0,6 бар

R22

Тип регулятора	Перепад давления в регуляторе Δp [бар]	Температура кипения t_e , [°C]							
		-30	-25	-20	-15	-10	-5	0	5
KVP 12 KVP 15 KVP 22	0,1	1,9	2,1	2,3	2,6	2,9	3,2	3,5	3,8
	0,2	2,5	2,9	3,2	3,6	4,0	4,4	4,9	5,3
	0,3	3,0	3,4	3,8	4,3	4,8	5,3	5,9	6,5
	0,4	3,3	3,8	4,3	4,9	5,5	6,1	6,7	7,4
	0,5	3,4	4,1	4,7	5,3	6,0	6,7	7,4	8,2
	0,6	3,6	4,2	5,0	5,7	6,4	7,2	8,0	8,8
KVP 28 KVP 35	0,1	4,0	4,5	5,0	5,6	6,2	6,8	7,5	8,2
	0,2	5,4	6,2	6,9	7,7	8,6	9,5	10,4	11,4
	0,3	6,3	7,3	8,2	9,3	10,3	11,5	12,6	13,9
	0,4	7,0	8,1	9,2	10,4	11,7	13,0	14,4	15,8
	0,5	7,4	8,7	10,0	11,4	12,8	14,3	15,9	17,5
	0,6	7,6	9,1	10,6	12,2	13,8	15,4	17,1	18,9

Производительность регулятора $Q_e^{(1)}$, кВт со смещением 0,6 бар

R134a

Тип регулятора	Перепад давления в регуляторе Δp [бар]	Температура кипения t_e , [°C]							
		-15	-10	-5	0	5	10	15	20
KVP 12 KVP 15 KVP 22	0,1	1,8	2,1	2,3	2,6	2,9	3,2	3,6	3,9
	0,2	2,5	2,8	3,2	3,6	4,0	4,5	5,0	5,5
	0,3	2,9	3,4	3,8	4,3	4,9	5,4	6,0	6,6
	0,4	3,2	3,7	4,3	4,9	5,5	6,1	6,8	7,6
	0,5	3,4	4,0	4,6	5,3	6,0	6,8	7,5	8,3
	0,6	3,5	4,2	4,9	5,7	6,4	7,3	8,1	9,0
KVP 28 KVP 35	0,1	3,9	4,5	5,0	5,6	6,2	6,9	7,6	8,4
	0,2	5,3	6,1	6,9	7,8	8,7	9,6	10,6	11,7
	0,3	6,3	7,2	8,2	9,3	10,4	11,6	12,9	14,2
	0,4	6,9	8,0	9,2	10,5	11,8	13,2	14,6	16,2
	0,5	7,3	8,6	10,0	11,4	12,9	14,5	16,1	17,9
	0,6	7,5	9,0	10,5	12,1	13,8	15,6	17,4	19,3

¹⁾ Производительность определена при температуре жидкости перед терморегулирующим клапаном $t_i = 25\text{ °C}$
 смещении давления = 0,6 bar
 В регулятор поступает сухой насыщенный пар

Поправочные коэффициенты для температуры жидкости t_i

t_i [°C]	15	20	25	30	35	40
R22	0,93	0,96	1,0	1,04	1,08	1,13
R134a	0,92	0,96	1,0	1,05	1,10	1,16

Поправочные коэффициенты для смещения

Смещение [бар]	0,2	0,4	0,6	0,8	1,0	1,2	1,4
KVP 12	2,5	1,4	1,0	0,77	0,67	0,59	–
KVP 15	2,5	1,4	1,0	0,77	0,67	0,59	–
KVP 22	2,5	1,4	1,0	0,77	0,67	0,59	–
KVP 28	–	1,4	1,0	0,77	0,67	0,59	0,53
KVP 35	–	1,4	1,0	0,77	0,67	0,59	0,53



Техническое описание | Регулятор давления кипения типа KVP

Производительность
(продолжение)

Производительность регулятора $Q_e^{(1)}$, кВт со смещением 0,6 бар

R404A/R507

Тип регулятора	Перепад давления в регуляторе Δp [бар]	Температура кипения t_{ev} , [°C]							
		-35	-30	-25	-20	-15	-10	-5	0
KVP 12 KVP 15 KVP 22	0,1	1,4	1,6	1,8	2,1	2,3	2,6	2,8	3,2
	0,2	1,9	2,2	2,5	2,8	3,2	3,6	4,0	4,4
	0,3	2,2	2,5	3,0	3,5	3,9	4,4	4,8	5,4
	0,4	2,4	2,9	3,3	3,9	4,3	4,9	5,5	6,2
	0,5	2,5	3,1	3,6	4,2	4,8	5,5	6,1	6,8
	0,6	2,6	3,2	3,9	4,4	5,1	5,8	6,5	7,4
KVP 28 KVP 35	0,1	2,9	3,4	3,9	4,4	5,0	5,5	6,0	6,8
	0,2	4,0	4,7	5,4	6,2	6,8	7,7	8,4	9,6
	0,3	4,7	5,5	6,4	7,3	8,2	9,2	10,3	11,6
	0,4	5,1	6,1	7,2	8,2	9,3	10,5	11,7	13,2
	0,5	5,5	6,6	7,7	9,0	10,2	11,4	12,9	14,5
	0,6	5,7	6,9	8,2	9,6	10,9	12,4	13,8	15,7

Производительность регулятора $Q_e^{(1)}$, кВт со смещением 0,6 бар

R407C

Тип регулятора	Перепад давления в регуляторе Δp [бар]	Температура кипения t_{ev} , [°C]							
		-30	-25	-20	-15	-10	-5	0	5
KVP 12 KVP 15 KVP 22	0,1	1,6	1,8	2,0	2,3	2,7	3,0	3,3	3,6
	0,2	2,2	2,5	2,8	3,2	3,7	4,1	4,6	5,1
	0,3	2,6	3,0	3,4	3,9	4,4	4,9	5,5	6,2
	0,4	2,8	3,3	3,8	4,4	5,1	5,7	6,3	7,1
	0,5	2,9	3,6	4,2	4,8	5,5	6,2	7,0	7,9
	0,6	3,1	3,7	4,5	5,1	5,9	6,7	7,5	8,4
KVP 28 KVP 35	0,1	3,4	3,9	4,5	5,0	5,7	6,3	7,1	7,9
	0,2	4,6	5,4	6,1	6,9	7,9	8,8	9,8	10,9
	0,3	5,4	6,4	7,3	8,4	9,5	10,7	11,8	13,3
	0,4	6,0	7,0	8,2	9,4	10,8	12,1	13,5	15,2
	0,5	6,4	7,6	8,9	10,3	11,8	13,3	14,9	16,8
	0,6	6,5	7,9	9,4	11,0	12,7	14,3	16,1	18,1

¹⁾ Производительность определена при температуре жидкости перед терморегулирующим клапаном $t_i = 25^\circ\text{C}$
смещении давления = 0,6 bar
В регулятор поступает сухой насыщенный пар

Поправочные коэффициенты для температуры жидкости t_i

t_i [°C]	15	20	25	30	35	40
R404A/R507	0,89	0,94	1,0	1,07	1,16	1,26
R407C	0,91	0,95	1,0	1,05	1,11	1,18

Поправочные коэффициенты для смещения

Смещение [бар]	0,2	0,4	0,6	0,8	1,0	1,2	1,4
KVP 12	2,5	1,4	1,0	0,77	0,67	0,59	–
KVP 15	2,5	1,4	1,0	0,77	0,67	0,59	–
KVP 22	2,5	1,4	1,0	0,77	0,67	0,59	–
KVP 28	–	1,4	1,0	0,77	0,67	0,59	0,53
KVP 35	–	1,4	1,0	0,77	0,67	0,59	0,53



Техническое описание | Регулятор давления кипения типа KVP

Выбор регулятора

Для того, чтобы система работала в оптимальном режиме, крайне важно выбрать регулятор KVP в соответствии с рабочими параметрами системы и ее назначением.

При выборе регулятора KVP необходимо иметь следующие исходные данные:

- Хладагент:
KVP 12-22: ГХФУ, ГФУ и углеводороды
KVP 28-35: ГХФУ и негорючие ГФУ
- Производительность испарителя Q_e , кВт
- Температура кипения (требуемая температура) t_e , °C
- Минимальная температура кипения $t_{e, min}$, °C
- Температура жидкости перед терморегулирующим клапаном t_l , °C
- Тип соединения: под отбортовку или под пайку
- Присоединительный размер в дюймах

Пример выбора

Пример

При выборе соответствующего регулятора может понадобиться корректировка фактической производительности испарителя с использованием поправочного коэффициента. Это необходимо, если рабочие параметры системы отличаются от табличных значений. Выбор также зависит от допустимого перепада давления на клапане.

Ниже показано, как провести выбор регулятора:

- Хладагент: R134a
- Производительность испарителя $Q_e = 4,2$ кВт
- Температура кипения $t_e = 5$ °C ~ 2,5 бар
- Минимальная температура кипения 1,4 °C ~ 2,1 бар
- Температура жидкости перед терморегулирующим клапаном $t_l = 30$ °C
- Тип соединения: под пайку
- Присоединительный размер: 5/8"

Этап 1

Сначала определяем поправочный коэффициент для температуры жидкости t_l перед терморегулирующим клапаном.

Из таблицы поправочных коэффициентов (см. ниже) для температуры жидкости 30 °C и хладагента R134a находим, что этот коэффициент равен 1,05.

Поправочные коэффициенты для температуры жидкости t_l

t_l [°C]	10	15	20	25	30	35	40	45	50
R134a	0,88	0,92	0,96	1,0	1,05	1,10	1,16	1,23	1,31
R22	0,90	0,93	0,96	1,0	1,05	1,10	1,13	1,18	1,24
R404A/R507	0,84	0,89	0,94	1,0	1,07	1,16	1,26	1,40	1,57
R407C	0,88	0,91	0,95	1,0	1,05	1,11	1,18	1,26	1,35

Этап 2

Затем находим поправочный коэффициент для смещения давления. Смещение определяется как разница между заданным давлением кипения и минимальным давлением кипения. Из таблицы поправочных коэффициентов находим, что поправочный коэффициент при смещении 0,4 бар (2,5 - 2,1) составляет 1,4.

Поправочные коэффициенты для смещения

Смещение [бар]	0,2	0,4	0,6	0,8	1,0	1,2	1,4
KVP 12	2,5	1,4	1,0	0,77	0,67	0,59	–
KVP 15	2,5	1,4	1,0	0,77	0,67	0,59	–
KVP 22	2,5	1,4	1,0	0,77	0,67	0,59	–
KVP 28	–	1,4	1,0	0,77	0,67	0,59	0,53
KVP 35	–	1,4	1,0	0,77	0,67	0,59	0,53

Этап 3

Скорректированная производительность испарителя $Q_e = 1,05 \times 1,4 \times 4,2 = 6,2$ kW

Техническое описание | Регулятор давления кипения типа KVP

Пример выбора (продолжение)

Этап 4
Теперь выбираем соответствующую таблицу производительности для R134a и в ней находим колонку с температурой кипения $t_e = 5 \text{ }^\circ\text{C}$.

Используя скорректированную производительность испарителя, выбираем регулятор, который обеспечивает заданную или чуть большую производительность при допустимом перепаде давления.

В данном случае производительность, равную 6,4 кВт при перепаде давления на клапане 0,6 бар, обеспечивают регуляторы KVP 12/15/22.

Регуляторы KVP 28, KVP 35 обеспечивают производительность 6,2 кВт при перепаде давления 0,1 бар на клапане.

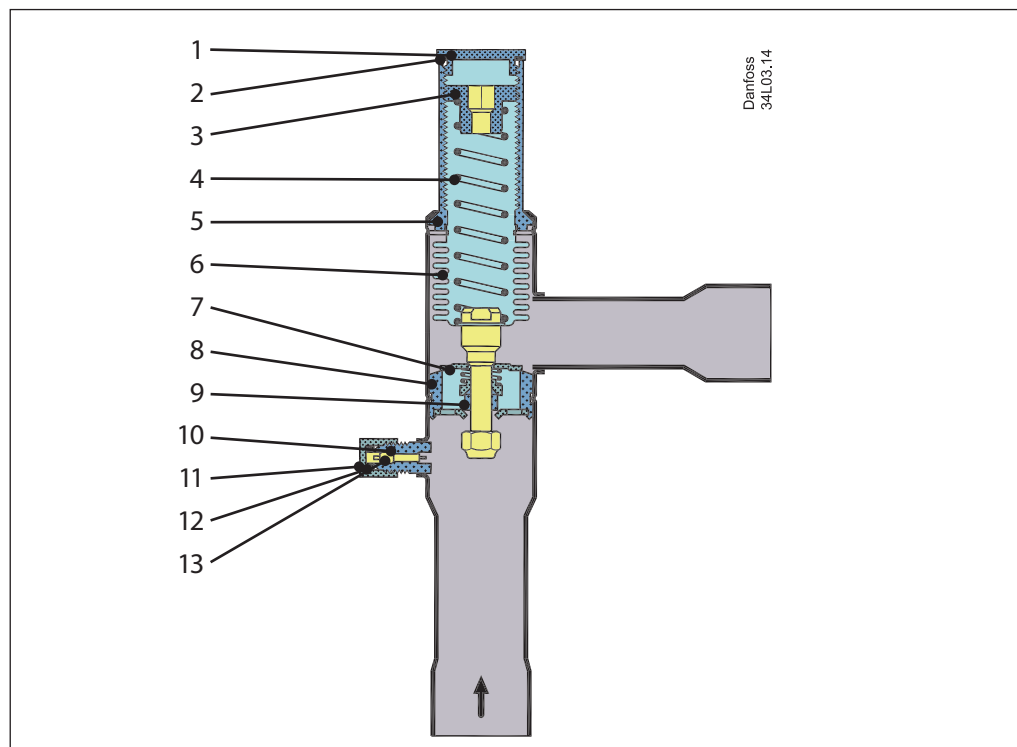
Исходя из требуемого присоединительного размера $\frac{5}{8}$ " регулятор KVP 15 является наиболее подходящим выбором для данного примера.

Этап 5
Выбран регулятор KVP 15 со штуцером $\frac{5}{8}$ " под пайку: кодовый номер 034L0029, см. таблицу оформления заказа.

Конструкция / принцип действия

KVP

1. Защитный колпачок
2. Прокладка
3. Регулировочный винт
4. Основная пружина
5. Корпус клапана
6. Уравновешивающий сильфон
7. Пластина клапана
8. Посадочное седло
9. Демпфирующее устройство
10. Штуцер для манометра
11. Крышка
12. Прокладка
13. Втулка



Регулятор давления испарителя типа KVP открывается при подъеме давления на входе (до себя), т.е. если давление в испарителе превышает уставку.

Тип KVP регулирует только давление до себя. Изменение давления на выходе из регулятора не влияет на его степень открытия, так как клапан оснащен выравнивающими сильфонами (6).

Эффективная площадь этого сильфона соответствует площади посадочного седла.

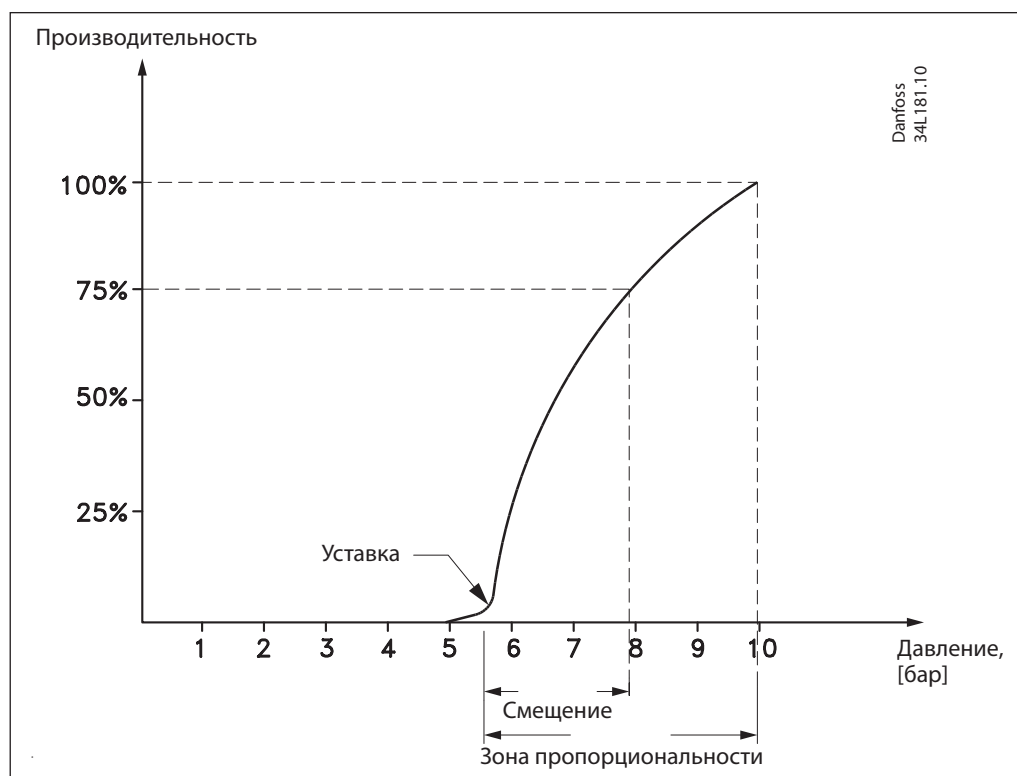
регулятора, поэтому любое влияние выходного давления на величину настройки нейтрализуется.

Регулятор также оснащен демпфером (9) для защиты от пульсаций, которые обычно возникают в охлаждающей системе.

Демпфер помогает обеспечить длительный срок службы регулятора без ухудшения точности регулирования.

Техническое описание | Регулятор давления кипения типа KVP

Зона пропорциональности и смещение



Зона пропорциональности

Зона пропорциональности представляет собой интервал изменения давления, необходимый для перемещения клапана регулятора из полностью закрытого в полностью открытое положение.

Пример

Если клапан настроен на открытие при 4 бар, а зона пропорциональности составляет 1,7 бар, то клапан обеспечит максимальную производительность, когда давление на входе достигнет 5,7 бар.

Смещение

Смещение представляет собой допустимое изменение давления (температуры) в испарителе. Оно определяется, как разница между заданным рабочим давлением и минимально допустимым давлением в испарителе.

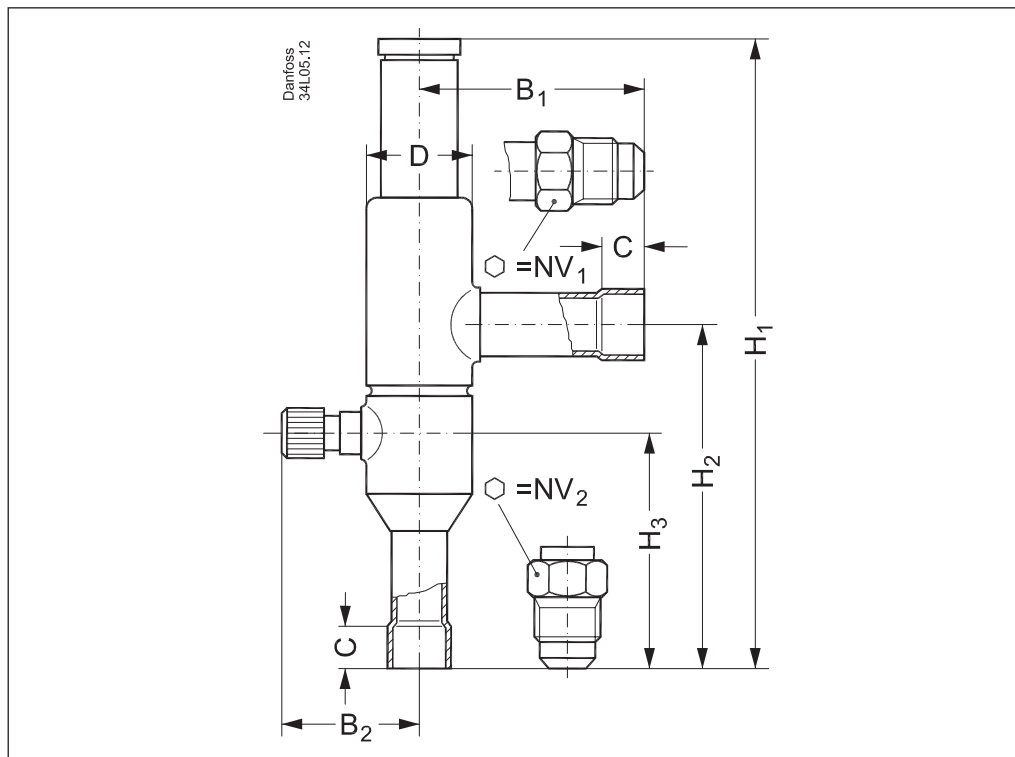
Смещение всегда является частью зоны пропорциональности.

Пример с хладагентом R22

Заданное значение температуры хладагента в испарителе составляет 5 °С ~ 4,9 бар, причем его температура не должна опускаться ниже 0,5 °С ~ 4,1 бар.

В этом случае смещение составляет 0,8 бар. При выборе регулятора учитывайте смещение давления.

Размеры и вес



Тип регулятора	Штуцер				NV ₁	NV ₂	H ₁	H ₂	H ₃	B ₁	B ₂	C	øD	Вес, кг
	Под отбортовку		Под пайку											
	[дюймы]	[мм]	[дюймы]	[мм]										
KVP 12	1/2	12	1/2	12	19	19	179	99	66	64	41	10	30	0,4
KVP 15	5/8	16	5/8	16	24	24	179	99	66	64	41	12	30	0,4
KVP 22	-	-	7/8	22	24	24	179	99	66	64	41	17	30	0,4
KVP 28	-	-	1 1/8	28	24	24	259	151	103	105	48	20	43	1,0
KVP 35	-	-	1 3/8	35	-	-	259	151	103	105	48	25	43	1,0

Danfoss не несет ответственности за возможные ошибки в каталогах, брошюрах и других печатных материалах. Danfoss оставляет за собой право вносить изменения в продукцию без предварительного уведомления. Это относится также к уже заказанной продукции, если только вносимые изменения не требуют соответствующей коррекции уже согласованных спецификаций. Все торговые марки в данном документе являются собственностью соответствующих компаний. Название и логотип Danfoss являются собственностью компании Danfoss A/S. Все права защищены.