

Реле температуры (термостаты) типа КР



Техническое описание **Реле температуры типа КР**

Содержание	Стр.
Введение	3
Преимущества	3
Сертификация	3
Диапазон регулирования	4
Технические характеристики	4
Контактная группа	5
Оформление заказа	5-6
Конструкция. Принцип действия	7-8
Терминология	8
Настройки	9
Наполнители	9
Размеры и вес	10

Техническое описание

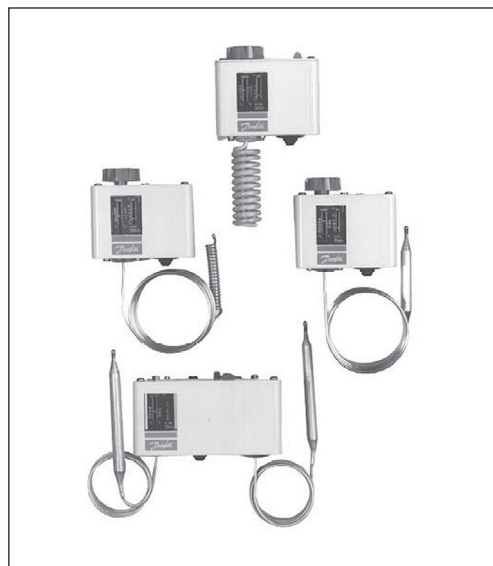
Реле температуры типа КР

Введение

Реле температуры (термостаты) типа КР – это термочувствительные однополюсные двухпозиционные электрические переключатели (SPDT). Их можно непосредственно подключать к однофазным двигателям переменного тока мощностью до 2 кВт или устанавливать в контур управления двигателями постоянного тока и мощных двигателей переменного тока.

Реле типа КР используются, в основном, для регулирования температуры, но могут применяться также как устройства защиты по температуре.

Реле температуры выпускаются с паровым и адсорбционным наполнителем термобаллона. Термореле с адсорбционным наполнителем широко используются как предохранительные устройства от замерзания.



Преимущества

- Широкий диапазон регулирования
- Могут использоваться в установках глубокого замораживания, системах охлаждения и кондиционирования воздуха.
- Сварные сильфоны обеспечивают высокую надежность прибора
- Небольшие размеры
- Удобная установка в холодильные прилавки и камеры
- Ультракороткое время переключения
- Повышение срока службы, уменьшение износа контактов и увеличение надежности
- Стандартные модификации с переключателем
- Возможность использования противоположного контакта или внешнего сигнала
- Электрические соединения на лицевой стороне реле
- Упрощение монтажа, экономия пространство
- Могут работать как с переменным, так и с постоянным током
- Резьбовой кабельный ввод для кабелей диаметром от 6 до 14 мм
- Широкий номенклатурный ряд

Сертификация

Маркированы знаком CE в соответствии с EN 60947-4/-5 для продажи в Европе

GL Germanischer Lloyd, Germany

DnV, Det norske Veritas, Norway

UL approval for USA and Canada RINA, Registro Italiano Navale, Italy

LR, Lloyd's Register, UK

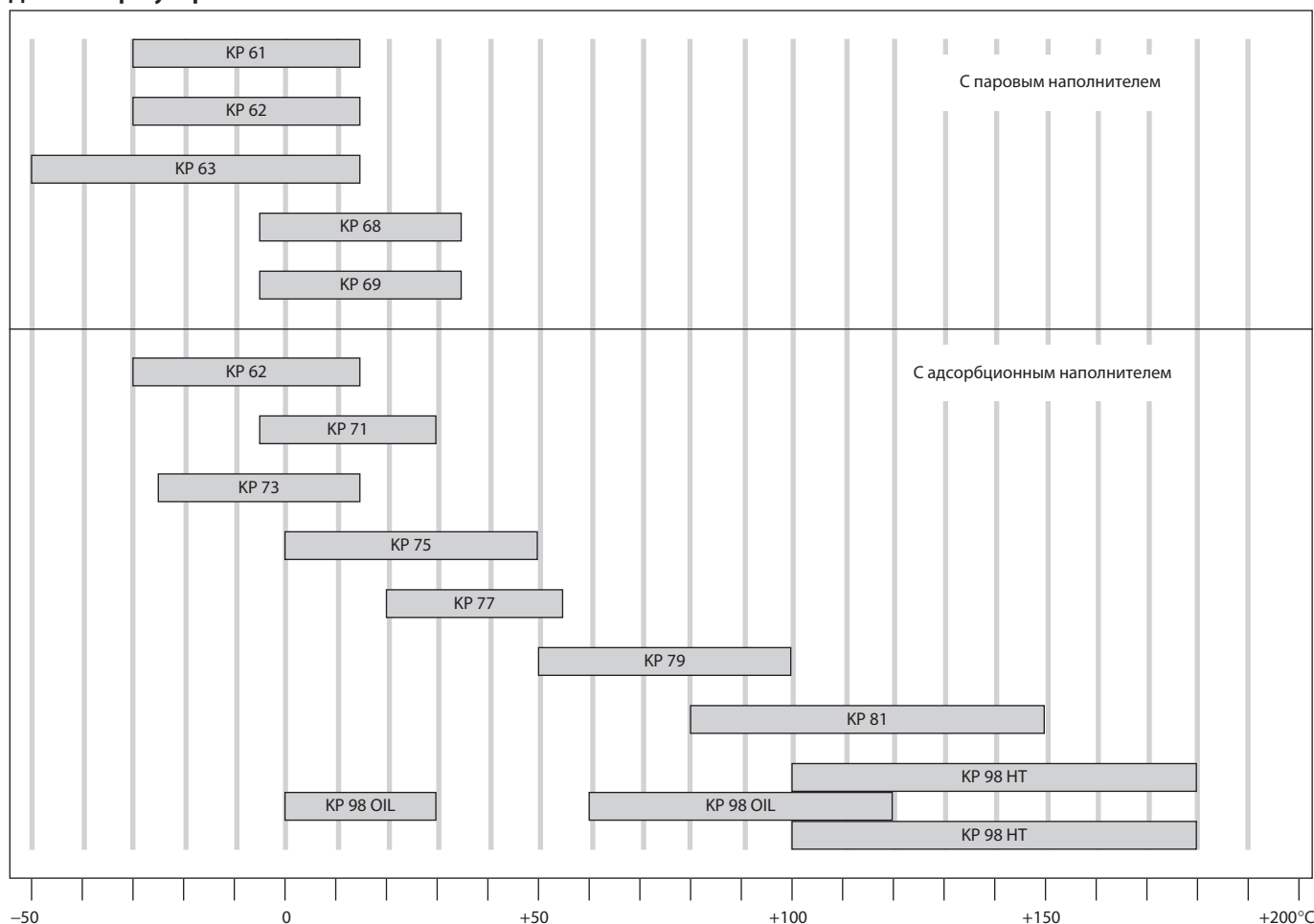
RMRS, Russian Maritime Register of Shipping, Russia

CCC, China Compulsory Certificate

Примечание: Marine Approvals не аттестовал двухблочное реле температуры КР98

Техническое описание Реле температуры типа КР

Диапазон регулирования



Технические характеристики

Температура воздуха
От -40°C до +65°C (+80°C в течение 2 ч.)

Переключатель (контактная группа)
Однополюсный двухпозиционный (SPDT)

Контактная нагрузка
Переменный ток:
AC1: 16 А, 400 В,
AC3: 16 А, 400 В,
AC15: 10 А, 400 В.
Макс. пусковой ток (L.R.): 112 А, 400 В.
Постоянный ток:
DC13: 12 Вт, 220 В (управляющий ток)

Кабельный ввод
Кабельный ввод для кабелей диаметром от 6 до 14 мм.

Для кабелей диаметром 6→14 мм можно использовать резьбовой кабельный ввод Рg 13.5.

Для кабелей диаметром 8→16 мм можно использовать стандартный резьбовой ввод Рg 16.

Степень защиты корпуса
IP 30 в соответствии с IEC 529.

Такая степень защиты достигается при монтаже блока на плоской поверхности или кронштейне. Кронштейн должен быть установлен таким образом, чтобы все неиспользованные отверстия были закрыты.

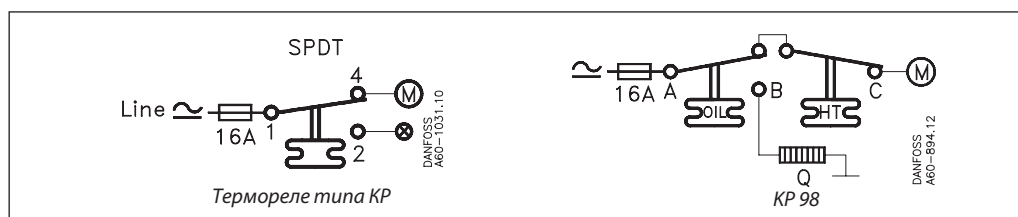
Характеристики по EN 60947:

Сечение провода одножильного/скрученного:	
- гибкого без обжимных колец	0.75 - 2.5 мм ²
- гибкого с обжимными кольцами	0.7 - 2.5 мм ²
- гибкого с обжимными кольцами	0.5 - 1.5 мм ²
Момент затяжки:	не более 2 Нм
Номинальное импульсное напряжение	4 кВ
Степень загрязнения	3
Защита от короткого замыкания:	10 А
плавкий предохранитель	
Электроизоляция	400 В
Степень защиты корпуса IP	30/44

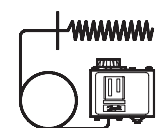
Техническое описание

Реле температуры типа КР

Контактная группа



Оформление заказа



Наполнитель термобаллона	Тип термореле	Тип термобаллона	Диапазон настройки температуры, °C	Дифференциал Δt		Возврат в исходное состояние	Макс. температура термобаллона, °C	Длина капиллярной трубки, м	Кодовый номер
				Регулирование по наименьшей температуре, °C	Регулирование по наибольшей температуре, °C				
Пар ¹⁾	КР 61	A	-30 → 15	5.5 → 23	1.5 → 7	авт.	120	2	060L110066
	КР 61	A	-30 → 15	5.5 → 23	1.5 → 7	авт.	120	5	060L110166
	КР 61	B	-30 → 13	4.5 → 23	1.2 → 7	авт.	120	2	060L110266
	КР 61	B	-30 → 15	5.5 → 23	1.5 → 7	авт.	120	2	060L110366 ³⁾
	КР 61	B	-30 → 15	5.5 → 23	1.5 → 7	авт.	120	2	060L112866 ^{3) 4)}
	КР 61	A	-30 → 15	Нерегулируемый	Нерегулируемый	мин.	120	5	060L110466
	КР 61	B	-30 → 15	Нерегулируемый	Нерегулируемый	мин.	120	2	060L110566
	КР 62	C 1	-30 → 15	6.0 → 23	1.5 → 7	авт.	120		060L110666
	КР 63	A	-50 → -10	10.0 → 70	2.7 → 8	авт.	120	2	060L110766
	КР 63	B	-50 → -10	10.0 → 70	2.7 → 8	авт.	120	2	060L110866
	КР 68	C 1	-5 → 35	4.5 → 25	1.8 → 7	авт.	120		060L111166
КР 69	B	-5 → 35	4.5 → 25	1.8 → 7	авт.	120	2	060L111266	
Адсорбент ²⁾	КР 62	C 2	-30 → 15	5.0 → 20	2.0 → 8	авт.	80		060L111066 ^{3) 4)}
	КР 71	E 2	-5 → 20	3.0 → 10	2.2 → 9	авт.	80	2	060L111366
	КР 71	E 2	-5 → 20	Нерегулируемый	Нерегулируемый	мин.	80	2	060L111566
	КР 73	E 1	-25 → 15	12.0 → 70	8.0 → 25	авт.	80	2	060L111766
	КР 73	D 1	-25 → 15	4.0 → 10	3.5 → 9	авт.	80	2	060L111866 ³⁾
	КР 73	D 1	-25 → 15	Нерегулируемый	Нерегулируемый	мин.	80	2	060L113866
	КР 73	D 2	-20 → 15	4.0 → 15	2.0 → 13	авт.	55	3	060L114066
	КР 73	D 1	-25 → 15	3.5 → 20	3.25 → 18	авт.	80	2	060L114366
	КР 75	F	0 → 35	3.5 → 16	2.5 → 12	авт.	110	2	060L112066
	КР 75	E 2	0 → 35	3.5 → 16	2.5 → 12	авт.	110	2	060L113766
	КР 77	E 3	20 → 60	3.5 → 10	3.5 → 10	авт.	130	2	060L112166
	КР 77	E 3	20 → 60	3.5 → 10	3.5 → 10	авт.	130	3	060L112266
	КР 77	E 2	20 → 60	3.5 → 10	3.5 → 10	авт.	130	5	060L116866
	КР 79	E 3	50 → 100	5.0 → 15	5.0 → 15	авт.	150	2	060L112666
КР 81	E 3	80 → 150	7.0 → 20	7.0 → 20	авт.	200	2	060L112566	
КР 81	E 3	80 → 150	Нерегулируемый	Нерегулируемый	макс.	200	2	060L115566	
КР 98	E 2	OIL: 60 → 120	OIL: Fixed 14	OIL: Fixed 14	макс.	150	1	060L113166	
	E 2	HT: 100 → 180	HT: Fixed 25	HT: Fixed 25	макс.	250	2		

¹⁾ Термобаллон необходимо размещать так, чтобы его температура была ниже температуры корпуса реле и капиллярной трубки. Работа термореле в этом случае не зависит от температуры окружающего воздуха.

²⁾ Температура термобаллона может быть выше или ниже температуры корпуса реле и капиллярной трубки, но при этом отклонения температуры окружающего воздуха от номинальной температуры 20 °C будут влиять на точность регулирования.

³⁾ Переключатель с ручным управлением, не изолированный.


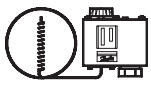


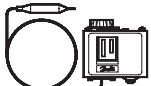
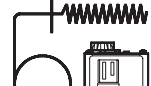
⁴⁾ Модификация с верхней пластиной для установки на щите управления.

Техническое описание

Реле температуры типа КР

Оформление заказа
(продолжение)

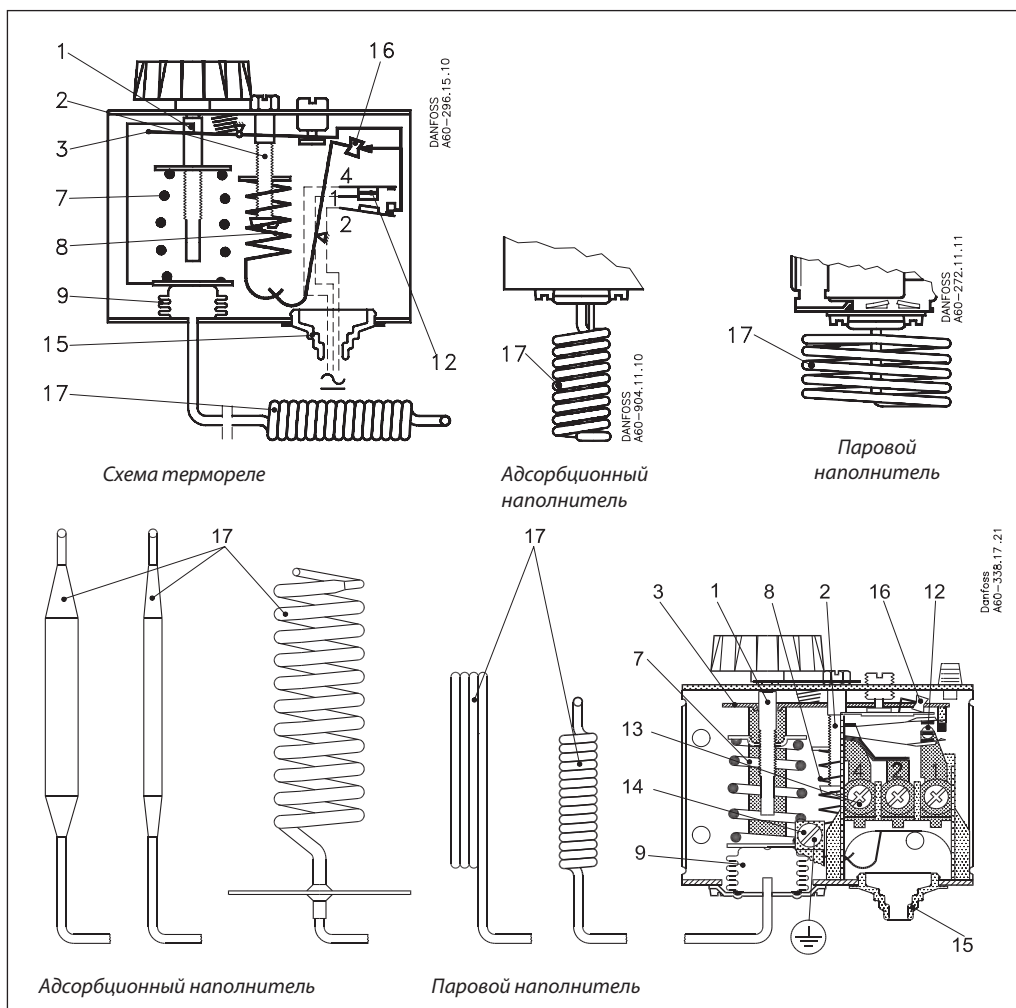
Варианты исполнения термобаллона

A		Прямая капиллярная трубка
B		Термобаллон $\varnothing 9,5 \times 70$ мм в виде змеевика для дистанционного контроля температуры воздуха
C		C1: термобаллон $\varnothing 40 \times 30$ мм в виде змеевика для контроля температуры воздуха C2: термобаллон $\varnothing 25 \times 67$ мм в виде змеевика для контроля температуры воздуха (термобаллон объединен с термореле)
D		D1: термобаллон $\varnothing 10 \times 85$ мм с двойным контактом для дистанционного контроля температуры D2: термобаллон $\varnothing 16 \times 170$ мм с двойным контактом для дистанционного контроля температуры Примечание: не разрешается использовать в гильзах для датчиков
E		E1: термобаллон $\varnothing 6,4 \times 95$ мм для дистанционного контроля температуры E2: термобаллон $\varnothing 9,5 \times 115$ мм для дистанционного контроля температуры E3: термобаллон $\varnothing 9,5 \times 85$ мм для дистанционного контроля температуры
F		Термобаллон $\varnothing 25 \times 125$ мм для дистанционного контроля температуры воздуха в каналах

Техническое описание

Реле температуры типа КР

Конструкция.
Принцип действия



- 1. Шпindelь для настройки температуры
- 2. Винт настройки дифференциала
- 3. Основной рычаг
- 7. Основная пружина
- 8. Пружина дифференциала
- 9. Сильфон
- 12. Переключающая вилка
- 13. Клеммы
- 14. Клемма заземления
- 15. Кабельный ввод
- 16. Тумблер
- 17. Датчик

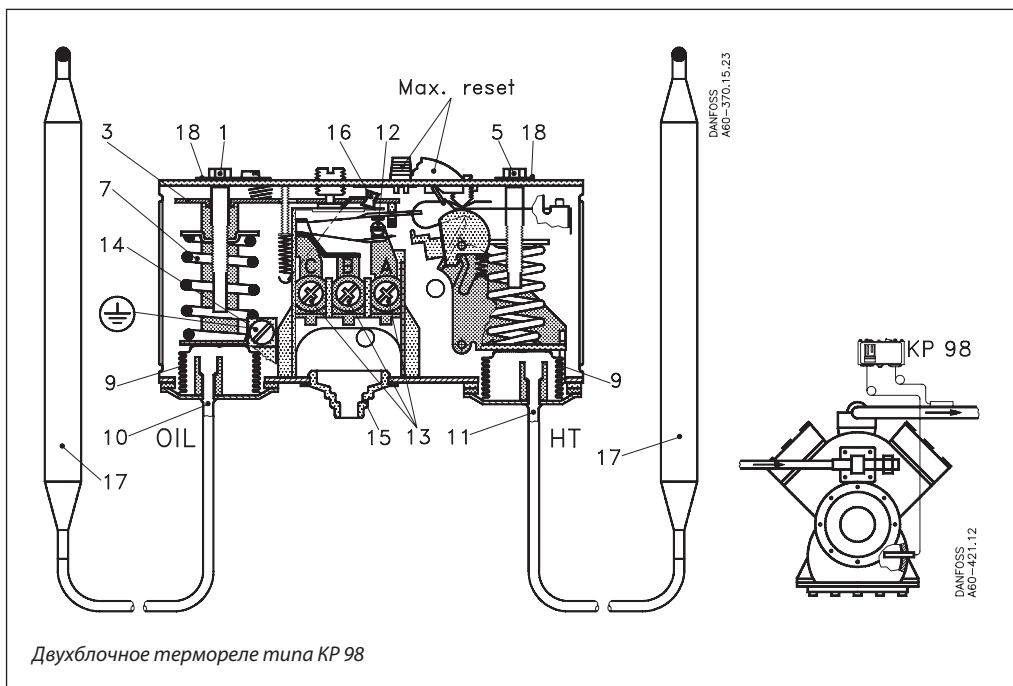
Переключатель термореле работает по принципу защелкивания, а сильфон перемещается только в том случае, если температура контролируемой среды достигла максимального или минимального заданного значения.

Конструкция контактной группы имеет следующие преимущества:

- высокую контактную нагрузку
- очень короткое время срабатывания
- сопротивление вибрации до 4g в диапазоне колебаний 0 – 1000 Гц
- длительный механический и электрический срок службы

Конструкция.
Принцип действия
(продолжение)

- 1. Винт настройки температуры в блоке OIL
- 3. Основной рычаг
- 5. Винт настройки температуры в блоке НТ
- 7. Основная пружина
- 9. Сильфон
- 10. Капиллярная трубка блока OIL
- 11. Капиллярная трубка блока НТ
- 12. Переключающая вилка
- 13. Клеммы
- 14. Клемма заземления
- 15. Кабельный ввод
- 16. Тумблер
- 17. Датчик (термобаллон)
- 18. Стопорная планка



Двухблочное термореле типа КР 98

Двухблочное реле температуры КР 98 используется как устройство защиты от слишком высокой температуры газа на линии нагнетания и для обеспечения нормальной температуры масла в компрессоре.

Для того чтобы не допустить повышения температуры горячего газа сверх максимально допустимого значения при работе в экстремальных условиях (при низком давлении кипения, высоком давлении конденсации, высоком перегреве пара на линии всасывания) на стороне высокого давления можно использовать реле температуры КР 98 (блок НТ).

Если температура горячего газа станет слишком высокой, хладагент начнет разлагаться и нагнетательный клапан компрессора получит повреждения.

Эта опасность особенно велика для систем охлаждения, работающих с высокой степенью сжатия (например, в системах с NH₃ или R 22) и установок с байпасированием горячего газа.

Термореле КР 98 имеет две различных функции. Датчик НТ, который контролирует температуру горячего газа, устанавливается на нагнетательном трубопроводе сразу за компрессором.

У мощных компрессоров датчик может быть встроен в линию нагнетания.

Датчик OIL, который контролирует температуру масла, устанавливается в масляном картере компрессора.

Сертификация

Дифференциал

Дифференциал – это разность между температурами замыкания и размыкания. Он необходим для успешной автоматической работы холодильной установки.

Механический дифференциал (заданный дифференциал)

Механический дифференциал – это дифференциал, заданный винтом настройки дифференциала.

Рабочий дифференциал (тепловой дифференциал)

Рабочий дифференциал – это фактический дифференциал, при котором работает установка. Рабочий дифференциал является суммой механического дифференциала

и дифференциала, вызванного наличием постоянной времени регулятора.

Сброс (возврат в исходное состояние)

1. Реле с ручным сбросом:

Реле с ручным сбросом могут функционировать снова только после нажатия кнопки сброса.

В реле с минимальным сбросом температура настройки равна значению, при котором реле замыкается при падении температуры.

В устройствах с максимальным сбросом температура настройки равна значению, при котором реле замыкается при повышении температуры.

2. Реле с автоматическим сбросом:

Эти реле после срабатывания возвращаются в исходное состояние автоматически.

Техническое описание

Реле температуры типа КР

Настройка

Реле температуры с автоматическим сбросом

По шкале температур установите верхнюю температуру включения компрессора (уставку температуры).

По шкале дифференциалов установите дифференциал.

Уставка температуры соответствует температуре, при которой компрессор включается при ее повышении. Компрессор отключается, когда температура упадет на величину дифференциала.

Обратите внимание, что дифференциал зависит от диапазона настройки. Поэтому шкала дифференциалов должна использоваться только в качестве ориентира.

Если при низких температурах компрессор не выключается, проверьте, не задан ли дифференциал слишком большим.

Реле температуры с минимальным сбросом
По шкале температур установите температуру отключения компрессора.

Дифференциал имеет фиксированную настройку.

Компрессор можно включить снова, нажав кнопку "Reset" (Сброс) после того, как температура датчика поднимется на величину, равную значению настройки дифференциала.

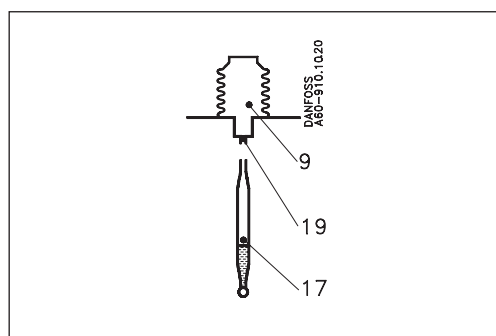
Реле температуры с максимальным сбросом
По шкале температур установите температуру отключения компрессора.

Дифференциал имеет фиксированную настройку.

Компрессор можно включить снова, нажав кнопку "Reset" (Сброс) после того, как температура датчика опустится на величину, равную значению настройки дифференциала.

Наполнители

1. Наполнитель в паровой фазе



- 9. Сильфон
- 17. Датчик (термобаллон)
- 19. Капиллярная трубка

Принцип регулирования с наполнителем в паровой фазе использует зависимость между давлением и температурой насыщенного пара, поэтому термочувствительная система заполняется насыщенным паром и небольшим количеством жидкости.

Данная заправка имеет ограничение по давлению: дальнейшее повышение температуры после того, как вся жидкость в термобаллоне (17) испарилась, ведет к незначительному повышению давления в системе.

Этот принцип подходит для регулирования низких температур, при которых испарение осуществляется со свободной поверхности жидкости в термобаллоне (в пределах рабочего диапазона). Сильфон нужно защищать от деформации, если термобаллон будет находиться при нормальной температуре окружающей среды.

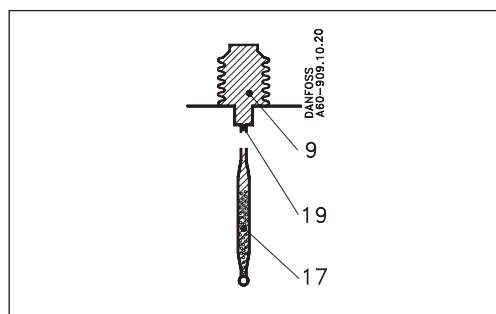
Поскольку давление в системе зависит от температуры свободной поверхности жидкости, регулятор температуры должен размещаться таким образом, чтобы термобаллон был холоднее, чем все остальные элементы терморегулятора.

Испарившаяся жидкость будет конденсироваться в самой холодной части прибора, т.е. в датчике, поэтому датчик становится температурно чувствительной частью системы.

Примечание:

Если термобаллон будет самым холодным элементом терморегулятора, температура окружающего воздуха не будет оказывать влияния на точность регулирования.

2. Адсорбирующий наполнитель



- 9. Сильфон
- 17. Датчик (термобаллон)
- 19. Капиллярная трубка

Адсорбирующий наполнитель состоит частично из перегретого пара и частично из твердого тела, имеющего большую поверхность поглощения.

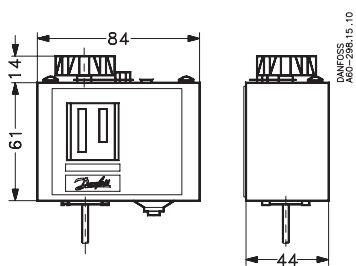
Твердое тело находится в термобаллоне (17), поэтому термобаллон является терморегулирующим элементом всей термочувствительной системы.

Термобаллон может быть теплее или холоднее корпуса термореле и капиллярной трубки, при этом отклонение температуры воздуха от +20 С будет влиять на точность регулирования.

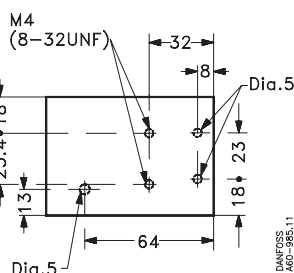
Техническое описание

Реле температуры типа КР

Размеры и масса

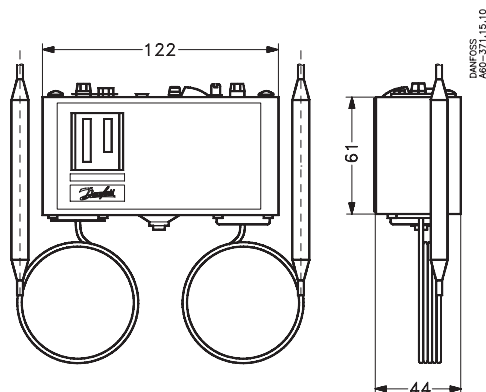


КР 61-81

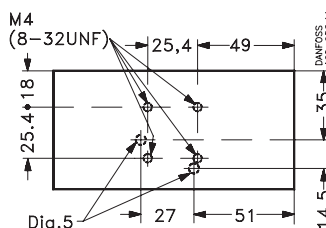


Монтажные отверстия

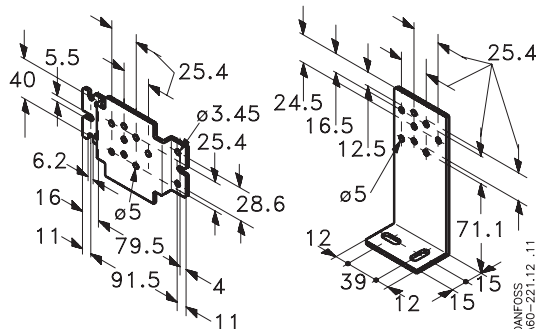
Вес
КР 61-81: *прибл. 0,4 кг*
КР 98: *прибл. 0,6 кг*



КР 98

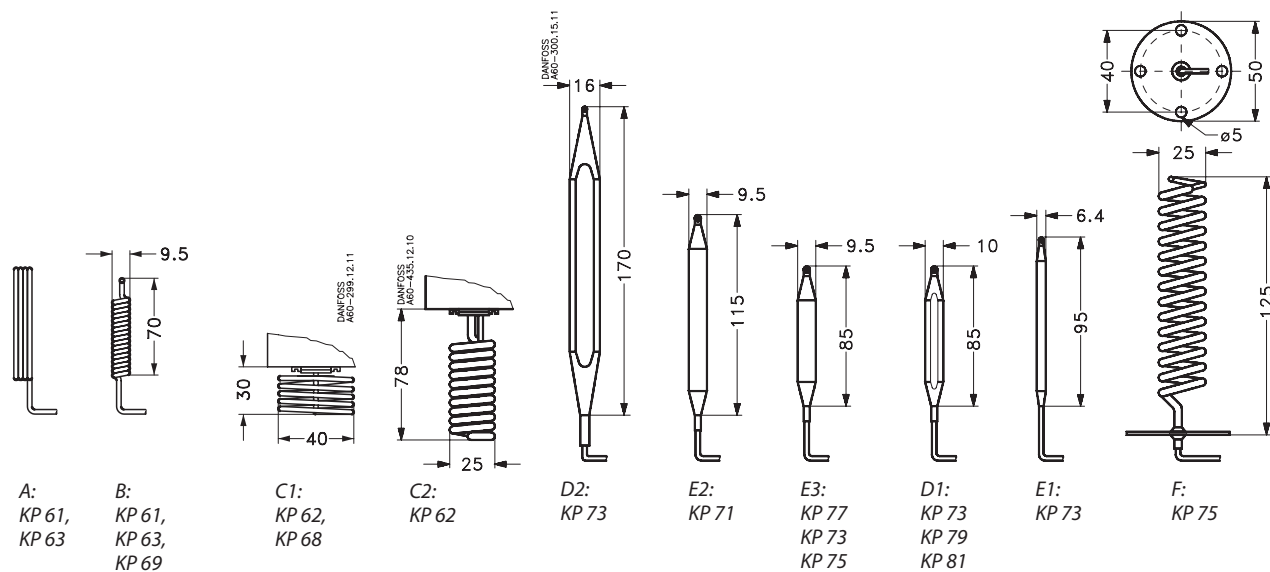


Монтажные отверстия



Настенный кронштейн

Уголок



A:
КР 61,
КР 63

B:
КР 61,
КР 63,
КР 69

C1:
КР 62,
КР 68

C2:
КР 62

D2:
КР 73

E2:
КР 71

E3:
КР 77
КР 73
КР 75
КР 77
КР 98

D1:
КР 73
КР 79
КР 81

E1:
КР 73

F:
КР 75



Техническое описание

Реле температуры типа КР



ООО «Данфосс»

Россия, 143581, Московская область,
Истринский район, сельское поселение
Павло-Слободское,
деревня Лешково, д. 217
Тел.: 792 57 57
Факс: 792 57 60
E-mail: ra@danfoss.ru
Internet www.danfoss.com/russia

Филиал

Россия, 194044, г. Санкт-Петербург
Пироговская наб., д.17, корп. 1,
литера А
Тел.: (812) 320 20 99
Факс: (812) 327 87 82
E-mail: 5102@danfoss.ru

Филиал

Россия, 690014,
Приморский край,
г. Владивосток, ул. Крылова, д.10,
3 этаж
Тел./факс: (4232) 65 00 66
E-mail: 5113@danfoss.ru

Филиал

Россия, 644007, г. Омск,
ул. Октябрьская, 120,
офис 406
Тел.: (3812) 24 82 71
Факс: (3812) 24 54 81
E-mail: 5103@danfoss.ru

Филиал

Россия, 344006, г. Ростов-на-Дону,
ул. Текучева 139/94,
БЦ "Clover House", 11 этаж, офис 1120
Тел.: (863) 204 03 57
Факс: (863) 204 03 58
E-mail: 5112@danfoss.ru

Филиал

Россия, 620075, г. Екатеринбург,
ул. Ленина, 50Д, западный вход,
офис 301
Тел.: (343) 379 44 53
Факс (343) 379 48 09
E-mail: 5109@danfoss.ru

Филиал

РФ, Республика Татарстан, 420061,
г. Казань, ул. Николая Ершова, 1а,
бизнес-центр «Корстон»
7-й этаж, офис 763
Тел./факс: (843) 279 32 42
E-mail: 5105@danfoss.ru