



№ 20К/10.6.15

Шаровые запорные вентили серии ВС-BV

Дата: 10.06.15

Технический бюллетень



Шаровые запорные вентили серии ВС-BV

Шаровые запорные вентили серии ВС-BV



Преимущества продукта:

- Шаровые запорные вентили серии ВС-BV с ручным управлением, двунаправленные, двухпозиционные предназначены для использования в жидкостных, всасывающих трубопроводах холодильных установок и системах кондиционирования воздуха.
- Полностью открытое или закрытое положение при повороте штока на одну четверть оборота.
- Надежная фиксация штока обеспечивает точное положение открытия или закрытия вентилей
- Герметичная крышка
- Максимальное рабочее давление: 48 бар
- Температурный диапазон: от -40 до 150 С.
- Корпус вентилей выполнен из высококачественной латуни
- В каждую коробку вложена инструкция по монтажу и эксплуатации на русском языке
- Медные концы в состоянии поставки заглушены пластиковыми колпачками

Области применения шаровых запорных вентилей серии ВС-BV

Жидкостные и всасывающие трубопроводы.

Холодильная техника:

Холодильные установки
Морозильные установки
Установки быстрого охлаждения
Лабораторные холодильные установки

Установки кондиционирования воздуха:

Бытовые, промышленные и полупромышленные системы
На автомобильном транспорте
На железнодорожном транспорте
Системы кондиционирования на судах



Техническая информация:

Для использования с **HFC, HCFC и CFC** хладагентами

Максимальное рабочее давление – **48 бар**

Температура окружающей среды – **от -40 до 70 С**

Температура рабочей жидкости/газ – **от -40 до +150 С**

Материал корпуса – латунь

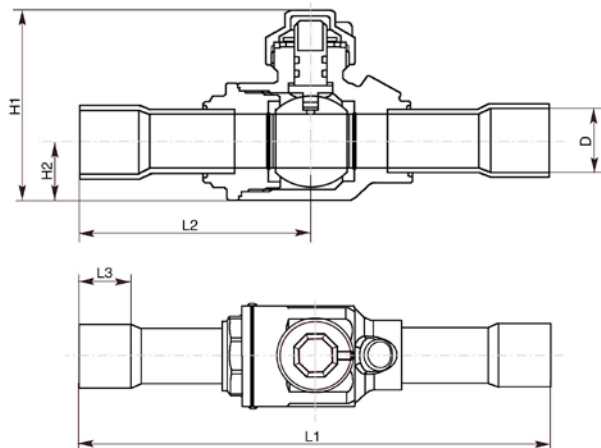
Материал патрубков - медь

Модель	Код заказа	Габаритные и присоединительные размеры, дюйм		Кв, м3/час
		Вх/Вых, d	Сечение вентиля	
BC-BV-14	054812	1/4"	1/2"	1,2
BC-BV-38	054813	3/8"	1/2"	3,8
BC-BV-12	054814	1/2"	1/2"	7,8
BC-BV-58	054803	5/8"	1/2"	12
BC-BV-34	054815	3/4"	3/4"	22
BC-BV-78	054816	7/8"	3/4"	28
BC-BV-118	054806	1 1/8"	1"	43
BC-BV-138	054817	1 3/8"	1 1/4"	74
BC-BV-158	054818	1 5/8"	1 1/2"	125
BC-BV-218	054809	2 1/8"	2"	195
BC-BV-258	054810	2 5/8"	2"	220
BC-BV-318	054811	3 1/8"	2 1/2"	310

Описание

Вентиль с ручным управлением, двунаправленный, двухпозиционный, предназначен для использования в жидкостных и всасывающих трубопроводах, для отключения частей холодильной системы во время остановки на техническое обслуживание.

Габаритные размеры



Модель	D, мм	L1, мм	L2, мм	L3, мм	H1, мм	H2, мм
Вентиль шаровый 1/4" BC-BV-14	6	163	85	10	55	15
Вентиль шаровый 3/8" BC-BV-38	10	164	83	10	55	18
Вентиль шаровый 1/2" BC-BV-12	12	164	83	11	55	18
Вентиль шаровый 5/8" BC-BV-58	16	163	82	12	55	26
Вентиль шаровый 3/4" BC-BV-34	19	182	90	19	67	18
Вентиль шаровый 7/8" BC-BV-78	22	183	90	21	67	18
Вентиль шаровый 1 1/8" BC-BV-118	28	215	110	25	77	26
Вентиль шаровый 1 3/8" BC-BV-138	35	234	120	25	95	26
Вентиль шаровый 1 5/8" BC-BV-158	42	253	127	33	107	34
Вентиль шаровый 2 1/8" BC-BV-218	54	286	145	40	133	42
Вентиль шаровый 2 5/8" BC-BV-258	67	325	163	40	133	42
Вентиль шаровый 3 1/8" BC-BV-318	79	366	183	47	155	56



Места установки вентилях серии BC-BVS

Вентили серии **BC-BV** могут быть смонтированы в любом положении, при котором обеспечивается доступ к штоку. Располагайте BC-BV как можно ближе к компоненту или участку системы, который должен быть изолирован, это уменьшит количество хладагента заправляемого во время технического обслуживания. Не удаляйте заглушки до момента установки. Удалите заглушки осторожно, чтобы не повредить патрубки.



Перед пайкой вентиля убедитесь, что он полностью открыт. Невыполнение данного требования может привести к повреждению внутренних частей вентиля.

Чтобы избежать образования окислов, необходимо непрерывно пропускать через систему инертный газ (например, азот) во время пайки.

При пайке не направляйте пламя на корпус. Если есть вероятность того, что температура пламени может нанести вред шаровому вентилю, воспользуйтесь влажной ветошью и другими средствами для защиты вентиля от перегрева.

Для предотвращения перегрева желательно выполнить соединение с одной стороны и до повторения процедуры с другой стороны соединения полностью охладить вентиль.

После монтажа вентилях необходимо произвести тесты на утечки согласно нормам ГОСТ/СНИП или в соответствии с европейскими нормами EN 378 для систем находящихся под давлением.

Производитель оставляет за собой право вносить изменение в свои продукты без всякого предупреждения. Это относится также к уже имеющимся продуктам, при условии, что такие изменения могут быть выполнены без необходимости внесения следующих из этого изменений в утвержденные ранее спецификации.