	Термо®-расширительные вентили серии TI	Alco Controls
	D A T A S H E E T	

Термо®-расширительные вентили ALCO серии TI со сменными дюзами предназначены для применения в торговом холодильном оборудовании в супермаркетах, в охлаждаемых шкафах и небольших холодильных камерах, морозильниках, аппаратах для производства мороженого, охладителях молока, на транспорте, а так же в системах кондиционирования и тепловых насосах. Вентили TI обеспечивают гибкость в подборе производительности и идеально подходят для тех систем, где требуется компактный размер вентиля наряду со стабильным и точным регулированием в широком диапазоне температур кипения и нагрузки.

Характеристики

- Восемь сменных вставок обеспечивают диапазон производительности от 0,4 до 14,2 кВт на R404A
- Максимальное рабочее давление 45 бар допускает использование с хладагентами высокого давления
- Три типа соединений:
 - TIE: патрубки из нержавеющей стали «под пайку» не требуют охлаждения влажной ветошью при пайке
 - TIS(E): медные патрубки «под пайку» (вентиль должен охлаждаться влажной ветошью при пайке)
 - TI(E): резьбовое
- Очищаемый / сменный входной фильтр на вставке
- Поддержание постоянного перегрева в широком диапазоне применения
- Большая диафрагма исключает возмущающие воздействия на вентиль и обеспечивает более плавное и согласованное управление
- Лазерная сварка силового элемента из нержавеющей стали
- Внутреннее или внешнее выравнивание
- Адаптер «под пайку» на входе
- Настраиваемый статический перегрев

Введение

Термо®-расширительные вентили управляют перегревом на выходе из испарителя. Они работают в качестве дросселя между сторонами высокого и низкого давления в холодильной системе и обеспечивают такой расход хладагента через испаритель, который точно соответствует скорости испарения жидкого хладагента. Таким образом, поверхность испарителя используется полностью и жидкий хладагент не может попасть в компрессор.



TI SE



TI E



TI E

Когда реальный перегрев выше уставки, Термо®-расширительный вентиль пропускает в испаритель больше жидкого хладагента. Аналогично, вентиль уменьшает расход хладагента через испаритель, когда текущее значение перегрева ниже, чем уставка.

Маркировка

Серия вентиля

Тип соединения

- L: Пайка, Патрубки из нержавеющей стали ODF (выход / выравнивание)
 S: Пайка, Патрубки из меди ODF (выход / выравнивание)
 : Резьба

Выравнивание

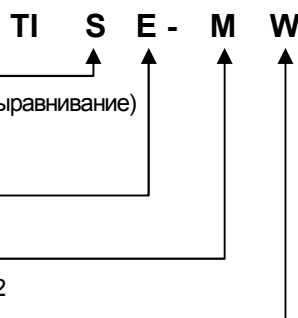
- E: Внешнее, : Внутреннее

Хладагент

- M: R134a, S: R404A/R507, N: R407C, Z: R410A, H: R22

Заправка

- W: Жидкостная без функции MOP
 Wxxx: Газовая с функцией MOP
 ADxxx: Адсорбционная – как с функцией MOP



	Термо®-расширительные вентили серии TI	Alco Controls
	D A T A S H E E T	

Таблица подбора: Корпус вентиля в индивидуальной упаковке без дюзы и гаек

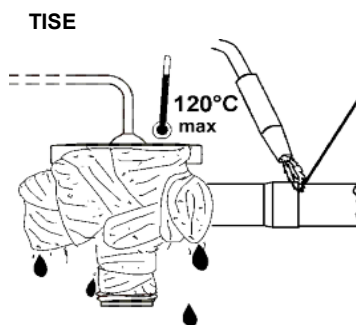
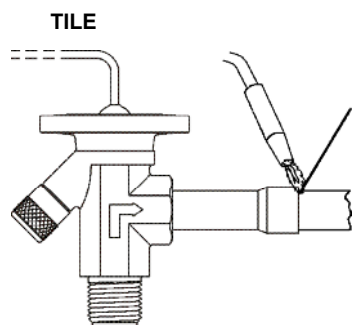
Добавить букву М в конце № заказа (PCN) для OEM-упаковки из 20 вентилях в одной коробке (пример: 20 x 802465M)

Хладагент	Выход/Выравнив. Соединение Тип	Выравнивание				Заправка	Функция MOP
		Внешнее		Внутреннее			
		Тип	№ заказа	Тип	№ заказа		
R 404A / R 507	Патрубки из нержавеющей стали «под пайку» *	TILE-SW (12мм)	802465	-		Жидкость	Нет
		TILE-SW (1/2")	802466	-		Жидкость	Нет
	Медные патрубки «под пайку» **	TISE-SW (12мм)	802462	TIS-SW (12мм)	802461	Жидкость	Нет
		TISE-SW (1/2")	802464	TIS-SW (1/2")	802463	Жидкость	Нет
		TISE-SAD10 (1/2")	802479	TIS-SAD10 (1/2")	802478	Адсорбция	Да***
		TISE-SW75 (12мм)	802471			Газовая	Да
		TISE-SW75 (1/2")	802472			Газовая	Да
		TISE-SAD-20 (12мм)	802474			Адсорбция	Да***
	Резьбовые патрубки	TISE-SAD-20 (1/2")	802475			Адсорбция	Да***
		TIE-SW	802460	TI-SW	802459	Жидкость	Нет
		TIE-SAD10	802477	TI-SAD10	802476	Адсорбция	Да***
		TIE-SW75	802470	TI-SW75	802469	Газовая	Да
	R 134a	Патрубки из нержавеющей сталь «под пайку» *	TIE-SAD-20	802473			Адсорбция
TILE-MW (12мм)			802451			Жидкость	Нет
Медные патрубки «под пайку» **		TILE-MW (1/2")	802452			Жидкость	Нет
		TISE-MW (12мм)	802448	TIS-MW (12 мм)	802447	Жидкость	Нет
		TISE-MW (1/2")	802450	TIS-MW (1/2")	802449	Жидкость	Нет
		TISE-MW55 (12мм)	802457			Газовая	Да
Резьбовые патрубки		TISE-MW55 (1/2")	802458			Газовая	Да
	TIE-MW	802446	TI-MW	802445	Жидкость	Нет	
R 407C	Патрубки из нержавеющей сталь «под пайку» *	TIE-MW55	802456	TI-MW55	802455	Газовая	Да
		TILE-NW (12мм)	802486			Жидкость	Нет
	Медные патрубки «под пайку» **	TILE-NW (1/2")	802485			Жидкость	Нет
		TISE-NW (12мм)	802438	TIS-NW (12мм)	802437	Жидкость	Нет
	Резьбовые патрубки	TISE-NW (1/2")	802440	TIS-NW (1/2")	802439	Жидкость	Нет
		TIE-NW	802436	TI-NW	802435	Жидкость	Нет
R 22	Патрубки из нержавеющей сталь «под пайку» *	TIE-NW	802436	TI-NW	802435	Жидкость	Нет
		TILE-HW (12мм)	802426			Жидкость	Нет
	Медные патрубки «под пайку» **	TILE-HW (1/2")	802427			Жидкость	Нет
		TISE-HW (12мм)	802423	TIS-HW (12мм)	802422	Жидкость	Нет
		TISE-HW (1/2")	802425	TIS-HW (1/2")	802424	Жидкость	Нет
		TISE-HW100 (12мм)	802431			Газовая	Да
	Резьбовые патрубки	TISE-HW100 (1/2")	802432			Газовая	Да
		TIE-HW	802421	TI-HW	802420	Жидкость	Нет
	TIE-HAD10	802430			Адсорбция	Да*	

*) Пайка без влажной ветоши

**) Пайка с охлаждением влажной ветошью

***) См. данные на странице 19



	Термо®-расширительные вентили серии TI	Alco Controls
	D A T A S H E E T	

Таблица подбора: Корпус вентиля в индивидуальной упаковке без дюзы и гаек (доступно во втором квартале 2009)

Добавить букву М в конце № заказа (PCN) для OEM-упаковки из 20 вентилях в одной коробке (пример: 20 x 802488M)

Хладагент	Выход/Выравнив. Соединение Тип	Выравнивание				Заправка	Функция MOP
		Внешнее		Внутреннее			
		Тип	№ заказа	Тип	№ заказа		
R 410A	Патрубки из нержавеющей стали «под пайку» *	TILE-ZW (12мм)	802488	-	-	Жидкость	Нет
		TILE-ZW (1/2")	802489	-	-	Жидкость	Нет
		TILE-ZW175 (12мм)	802490	-	-	Газовая	Да
		TILE-ZW175 (1/2")	802491	-	-	Газовая	Да

*) Пайка без влажной ветоши

Соединения

Корпус	Входные соединения		Выход	Внешнее выравнивание*
	Адаптер «под пайку»	Резьба		
TI(E) Соединения «под гайку»	-	5/8"-18UNF резьба для труб 6мм, 8мм, 10мм, 1/4", 5/16", 3/8"	3/4"-16UNF резьба для труб 12мм, 1/2" 12мм ODF	7/16"-20UNF резьба для труб 6мм, 1/4" 6мм ODF
TIS(E) / TILE Соединения «под пайку»	TIA-M06 (6мм ODF) TIA-M10 (10мм ODF) TIA-014 (1/4" ODF) TIA-038 (3/8" ODF)	5/8"-18UNF резьба для труб 6мм, 8мм, 10мм, 1/4", 5/16", 3/8"	1/2" ODF	1/4" ODF

*) TI и TIS с внутренним выравниванием

Заправки и стандартные настройки перегрева

Хладагент	Код заправки	Тип заправки	MOP		Диапазон температур кипения	Номинальный статический перегрев (SS)		Перегрев открытия (OS*)
			бар, маном.	°C		Заводская уставка	Диапазон температур кипения	
R 404A/ R 507	SW	Жидкость	-	-	-45 ... +20	4К	-45 ... +20°C	3К
	SW75	Газовая	5,2	0	-45 ... -3		-45 ... -3°C	
	SAD10	Адсорбция	-	+10	-45 ... 0		-45 ... 0°C	
	SAD-20	Адсорбция	-	-20	-45 ... -27		-45 ... -27°C	
R 134a	MW	Жидкость	-	-	-45 ... +20		-45 ... +20°C	
	MW55	Газовая	3,8	+14	-45 ... +11		-45 ... +11°C	
R 407C	NW	Жидкость	-	-	-45 ... +20		-45 ... +20°C	
R 22	HW	Жидкость	-	-	-45 ... +20		-45 ... +20°C	
	HW100	Газовая	6,9	+15	-45 ... +13		-45 ... +13°C	
	HAD10	Адсорбция	-	+10	-45 ... 0		-45 ... +0°C	
R 410A	ZW	Жидкость	-	-	-35 ... +20	-35 ... +20°C		
	ZW175	Газовая	12	+16,4	-35 ... +15	-35 ... +15°C		

*) Указанный перегрев открытия имеет место, когда вентиль открыт на расчетную величину хода, чтобы обеспечить номинальную производительность при номинальных условиях и с заводскими настройками.

TI со стандартной заправкой для хладагентов R 413A, R 422A, R 422D

ТРВ обычно разрабатываются с должной заправкой, соответствующей определенному хладагенту. С внедрением некоторых HFC-хладагентов для новых систем и некоторых промежуточных хладагентов для модернизации старых был поднят вопрос о том, когда и как можно использовать ТРВ со стандартной заправкой для работы с другими хладагентами.

Возможность использования вентиля для некоторой группы различных хладагентов существует, если принимаются во внимание следующие критерии:

- Статический перегрев смещается и поэтому требуется перенастройка ТРВ
- Перегрев открытия меняется после перенастройки ТРВ
- Незначительное смещение величины MOP (если имеется)

Величина смещения/изменения зависит от давления насыщения расчетной заправки по сравнению с давлением насыщения альтернативного хладагента при соответствующей температуре кипения.

Смотрите настройки в инструкции по установке.

Таблица подбора: Дюзы (с фильтром)

	Термо®-расширительные вентили серии TI	Alco Controls
D A T A S H E E T		

Модель дюзы		Номинальная производительность (кВт)							
		TIО-00X	TIО-000	TIО-001	TIО-002	TIО-003	TIО-004	TIО-005	TIО-006
	№ заказа	800532	800533	800534	800535	800536	800537	800538	800539
Хладагент	R 134a	0,3	0,8	1,9	3,1	5,0	8,3	10,1	11,7
	R 22	0,5	1,3	3,2	5,3	8,5	13,9	16,9	19,5
	R 404A	0,4	1,0	2,3	3,9	6,2	10,1	12,3	14,2
	R 407C	0,5	1,4	3,5	5,7	9,2	15,0	18,3	21,1
	R 507	0,4	1,0	2,3	3,9	6,2	10,1	12,3	14,2
	R 410A	0,6	1,5	3,7	6,2	9,9	16,2	19,7	22,8
	R 422A	0,3	0,8	2,0	3,3	5,3	8,7	10,6	12,2
	R 422D	0,3	0,9	2,2	3,7	5,9	9,6	11,7	13,5
R 413A	0,3	0,8	1,9	3,1	5,0	8,3	10,1	11,7	

Номинальная производительность (Qn) дана при следующих условиях:

Хладагент	Температура кипения	Температура конденсации	Переохлаждение
R 22, R 134a, R 404A, R 410A, R 507	+4°C	+38°C	1K
R 407C, R 413A, R 422A, R 422D	+4°C насыщ. пар	+38°C насыщ. жидкость / +43°C насыщ. пар	

Для быстрого подбора дюз для других рабочих условий смотрите страницы 6 - 17 или используйте имеющиеся программы подбора.

Дополнительное оборудование

	Модель	№ заказа	Размер соединения
Адаптер «под пайку»	TIA-M06	802500	6 мм
	TIA-M10	802501	10 мм
	TIA-014	802502	1/4"
	TIA-038	802503	3/8"



Подбор Термо®-расширительных вентилей

Существует три метода подбора вентилей серии TI:

1. Подбор с помощью программ подбора

Загрузите программу подбора с сайта www.emersonclimate.eu и используйте ее.

2. Быстрый подбор

Быстрый метод подбора позволяет легко выбрать ТРВ, у которого падение давления на жидкостной линии и в распределителе жидкости равно или меньше **1,5 бар**.

Для этого найдите ячейку пересечения расчетной температуры кипения и конденсации в таблицах для соответствующего хладагента (стр. 6...14). Выберите вставку с производительностью, соответствующей холодопроизводительности системы.

Пример 1

Необходимо выбрать вентиль для следующих условий:

- Хладагент R134a
- Производительность системы 6,0 кВт
- Температура кипения -10°C
- Наименьшая темп. жидкости +25°C
- МОР -
- Соединение под пайку (3/8" или 1/2") с внешним выравниванием 1/4"

Из таблицы на странице 6 подходящая дюза - TIО-004.

Из таблиц подбора правильный вентиль и дюза:

Компонент	Модель	№ заказа
Вентиль	TISE-MW	802450 (стр. 2)
Дюза	TIО-004	800537 (стр. 6)
Адаптер «под пайку»	TIA-038	802503

3. Подбор, используя поправочные коэффициенты

Для точного подбора соответствующего ТРВ в системе необходима следующая информация:

- Холодопроизводительность
- Действительный перепад давления на ТРВ (Δp)
- Температура / давление кипения
- Наименьшая возможная температура / давление конденсации
- Температура жидкости на входе в ТРВ
- Хладагент
- Тип соединения

Для вычисления номинальной производительности необходимо использовать следующую формулу:

$$\text{Холодопроизводительность} \times K_{\Delta p} \times K_t = \text{Номинальная производительность ТРВ}$$

- Выберите коэффициент K_t в соответствии с хладагентом, температурой жидкости и кипения из таблиц на стр. 15-17.
- Определите действительный перепад давления на ТРВ, для этого из давления конденсации надо вычесть давление кипения и все другие возможные потери давления. Выберите коэффициент $K_{\Delta p}$ из таблиц на стр. 15-17.



Термо®-расширительные вентили серии TI

Alco Controls

D A T A S H E E T

Пример 2

Необходимо подобрать вентиль для следующих условий:

- Хладагент R 134a
- Холодопроизводительность системы 6,0 кВт
- Температура кипения -10°C
- Наименьшая температура конденсации +25°C
- Температура жидкости +20°C
- Падение давления на жидкостной магистрали 1,5 бар

Вычисления:

1. Теоретический перепад давления:
 Давление конденсации $P_c = 5,65$ бар при +25°C
 Давление кипения $P_0 = 1,01$ бар при -10°C
 Перепад давления $P_c - P_0 = 5,65 - 1,01 = 4,64$ бар
2. Действительный перепад давления на ТРВ:
 $4,64 - 1,5 = 3,14$ бар
3. Поправочные коэффициенты:
 Коэффициент $K_{\Delta p}$ для перепада давления 3,14 бар из таблицы на стр. 15 для R 134a
 $\Delta p = 3,14$ $K_{\Delta p} = 1,4$
 Коэффициент K_t для температуры жидкости и кипения из таблицы на стр. 15 для R 134a при +20°C / -10°C $K_t = 0,88$
4. Вычисление номинальной производительности
 $Q_0 \times K_{\Delta p} \times K_t = Q_n$ $6,0 \times 1,4 \times 0,88 = 7,39$ кВт.

Вы можете выбрать дюзу из таблицы на стр. 4 и вентиль из таблицы на стр. 2.

Переохлаждение

Переохлаждение обычно увеличивает производительность холодильной системы и может быть учтено в подборе расширительного вентиля через поправочный коэффициент K_t . Коэффициент K_t учитывает коррекцию производительности в зависимости от температуры кипения, температуры конденсации и переохлаждения. Это влияет в особенности на плотность жидкости перед расширительным вентилем, различные энтальпии жидкостной и паровой фазы хладагента, а также на количество паровой фазы после расширения. Процентное соотношение паровой фазы различается в зависимости от типа хладагента и рабочих условий системы. Большое переохлаждение дает в результате очень малое количество газа после расширения и таким образом **увеличивает производительность расширительного вентиля**. Эти условия не учитываются в коэффициенте K_t . Более того, малое количество газа после расширения приводит к снижению мощности испарителя и может иметь следствием существенное несоответствие производительности ТРВ и испарителя. Эти эффекты должны быть учтены при выборе компонентов при проектировании холодильной системы. В случаях, когда переохлаждение превышает 15К, типоразмер ТРВ должен быть скорректирован соответственно. Исходя из практики применения, для компенсации эффекта большого переохлаждения (возможности гидроудара) можно использовать следующие поправочные коэффициенты в дополнение к коэффициентам K_t и $K_{\Delta p}$.

Переохлаждение	20К	30К	40К	50К	60К
Поправ. коэфф.	0,8	0,7	0,6	0,5	0,4

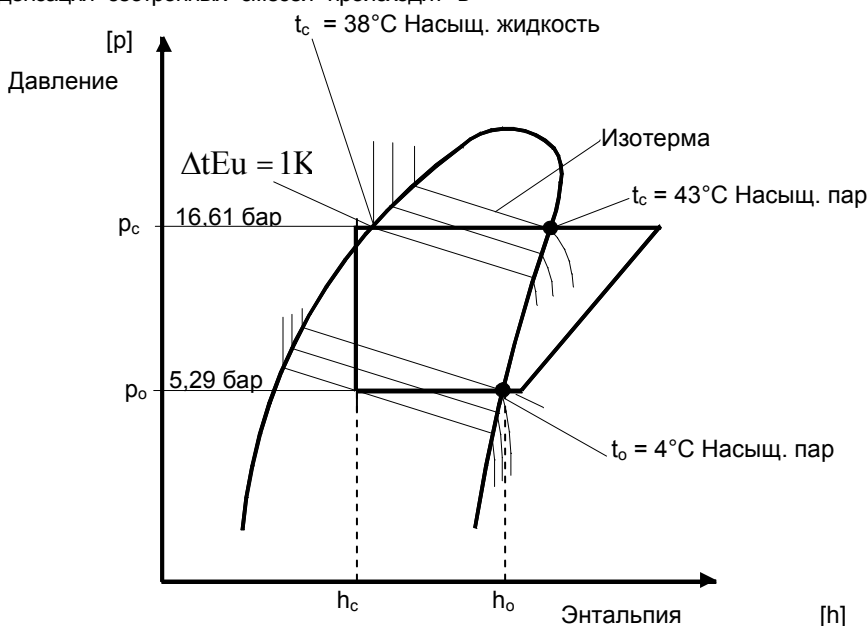
В ALCO CONTROLS будут рады помочь вам. Обращайтесь за консультацией в наше представительство.

Подбор Термо®- расширительных вентилях для систем с хладагентами, имеющими температурное скольжение

В противоположность однокомпонентным хладагентам (например, R-22, R-134a и т.д.), где фазовый переход осуществляется при постоянной температуре / давлении, испарение и конденсация зеотропных смесей происходит в

испарителе и конденсаторе в форме скольжения (например, при постоянном давлении температура меняется в определенном диапазоне).

Для правильного подбора ТРВ давление кипения / конденсации должно вычисляться при температуре насыщения жидкости / пара.



	Термо®-расширительные вентили серии TI	Alco Controls
D A T A S H E E T		

Таблица быстрого подбора для R 134a

Температура конденсации °C	R 134a Производительность вентиля TI...-M..., кВт											Дюза
	Температура кипения, °C											
	+30	+20	+10	+5	0	-5	-10	-15	-20	-25	-30	
50	0.23	0.27	0.29	0.29	0.30	0.30	0.30	0.26	0.22	0.19	0.16	TIO-00X
	0.60	0.71	0.76	0.78	0.79	0.79	0.79	0.68	0.59	0.50	0.43	TIO-000
	1.42	1.68	1.81	1.85	1.87	1.88	1.87	1.63	1.39	1.20	1.01	TIO-001
	2.32	2.74	2.96	3.02	3.05	3.07	3.06	2.65	2.27	1.95	1.66	TIO-002
	3.74	4.42	4.77	4.89	4.92	4.94	4.93	4.28	3.66	3.15	2.67	TIO-003
	6.21	7.34	7.93	8.08	8.17	8.21	8.19	7.10	6.08	5.23	4.43	TIO-004
	7.56	8.93	9.64	9.84	9.95	9.99	9.97	8.64	7.40	6.36	5.39	TIO-005
	8.76	10.34	11.17	11.40	11.52	11.57	11.55	10.01	8.57	7.37	6.25	TIO-006
40	0.12	0.21	0.25	0.26	0.27	0.28	0.28	0.25	0.21	0.18	0.16	TIO-00X
	0.33	0.56	0.67	0.70	0.73	0.74	0.75	0.66	0.57	0.49	0.42	TIO-000
	0.79	1.34	1.60	1.67	1.73	1.76	1.78	1.56	1.35	1.17	1.00	TIO-001
	1.29	2.18	2.60	2.73	2.82	2.88	2.91	2.55	2.20	1.91	1.63	TIO-002
	2.08	3.52	4.20	4.40	4.55	4.64	4.69	4.11	3.56	3.08	2.63	TIO-003
	3.45	5.84	6.97	7.31	7.55	7.70	7.79	6.83	5.90	5.12	4.37	TIO-004
	4.19	7.10	8.48	8.90	9.19	9.38	9.48	8.31	7.18	6.23	5.32	TIO-005
	4.86	8.23	9.83	10.31	10.64	10.86	10.98	9.63	8.32	7.22	6.16	TIO-006
35		0.17	0.23	0.24	0.26	0.26	0.27	0.24	0.21	0.18	0.15	TIO-00X
		0.44	0.60	0.65	0.68	0.70	0.72	0.63	0.55	0.48	0.41	TIO-000
		1.06	1.04	1.54	1.61	1.67	1.70	1.50	1.31	1.14	0.98	TIO-001
		1.72	2.33	2.50	2.63	2.72	2.78	2.45	2.13	1.86	1.59	TIO-002
		2.78	3.75	4.04	4.24	4.39	4.48	3.95	3.44	3.00	2.57	TIO-003
		4.62	6.23	6.71	7.05	7.28	7.43	6.56	5.71	4.97	4.27	TIO-004
		5.62	7.58	8.16	8.57	8.86	9.05	7.99	6.95	6.05	5.19	TIO-005
	6.51	8.79	9.45	9.93	10.26	10.48	9.25	8.05	7.01	6.01	TIO-006	
30		0.09	0.19	0.21	0.23	0.24	0.25	0.23	0.20	0.17	0.15	TIO-00X
		0.25	0.51	0.57	0.62	0.65	0.67	0.60	0.52	0.46	0.40	TIO-000
		0.60	1.20	1.35	1.46	1.54	1.59	1.42	1.25	1.09	0.94	TIO-001
		0.98	1.96	2.21	2.39	2.51	2.60	2.32	2.03	1.78	1.54	TIO-002
		1.58	3.16	3.57	3.85	4.05	4.19	3.74	3.28	2.87	2.48	TIO-003
		2.63	5.25	5.92	6.39	6.73	6.96	6.21	5.44	4.77	4.11	TIO-004
		3.20	6.39	7.20	7.78	8.19	8.47	7.56	6.62	5.81	5.00	TIO-005
	3.71	7.40	8.34	9.01	9.49	9.82	8.75	7.67	6.73	5.80	TIO-006	
25			0.14	0.18	0.20	0.22	0.23	0.21	0.18	0.16	0.14	TIO-00X
			0.37	0.47	0.54	0.58	0.61	0.56	0.49	0.43	0.38	TIO-000
			0.89	1.12	1.27	1.38	1.46	1.32	1.17	1.03	0.90	TIO-001
			1.45	1.82	2.08	2.25	2.38	2.15	1.91	1.68	1.46	TIO-002
			2.33	2.94	3.35	3.64	3.84	3.47	3.07	2.72	2.36	TIO-003
			3.87	4.88	5.56	6.03	6.37	5.76	5.10	4.51	3.91	TIO-004
			4.71	5.94	6.76	7.34	7.75	7.01	6.21	5.49	4.76	TIO-005
		5.45	6.88	7.84	8.51	8.98	8.12	7.19	6.36	5.52	TIO-006	
20			0.02	0.12	0.16	0.19	0.20	0.19	0.17	0.15	0.13	TIO-00X
			0.04	0.33	0.43	0.50	0.54	0.50	0.45	0.40	0.35	TIO-000
			0.10	0.77	1.02	1.18	1.29	1.19	1.07	0.96	0.84	TIO-001
			0.17	1.26	1.66	1.92	2.10	1.94	1.75	1.56	1.37	TIO-002
			0.27	2.04	2.68	3.10	3.39	3.13	2.82	2.52	2.20	TIO-003
			0.44	3.38	4.45	5.14	5.62	5.20	4.68	4.18	3.66	TIO-004
			0.54	4.11	5.41	6.25	6.84	6.33	5.69	5.09	4.45	TIO-005
		0.62	4.76	6.27	7.24	7.92	7.33	6.59	5.89	5.15	TIO-006	

	Термо®-расширительные вентили серии TI	Alco Controls
D A T A S H E E T		

Таблица быстрого подбора для R 22

Температура конденсации °C	Производительность вентилей TI..H...., кВт														Дюза
	R 22														
	Температура кипения, °C														
	+30	+20	+10	+5	0	-5	-10	-15	-20	-25	-30	-35	-40	-45	
50	0,38	0,45	0,50	0,51	0,52	0,53	0,53	0,46	0,41	0,35	0,30	0,26	0,22	0,19	TI0-00X
	0,98	1,17	1,29	1,33	1,35	1,38	1,36	1,20	1,05	0,91	0,78	0,66	0,57	0,48	TI0-000
	2,40	2,86	3,16	3,26	3,32	3,39	3,33	2,95	2,58	2,24	1,91	1,62	1,40	1,19	TI0-001
	4,03	4,78	5,29	4,47	5,56	5,67	5,57	4,95	4,32	3,75	3,20	2,72	2,35	2,00	TI0-002
	6,41	7,64	8,42	8,70	8,85	9,03	8,87	7,88	6,87	5,97	5,10	4,34	3,45	3,18	TI0-003
	10,50	12,51	13,79	14,26	14,50	14,80	14,53	12,90	11,26	9,79	8,35	7,10	6,14	5,21	TI0-004
	12,80	15,24	16,81	17,37	17,67	18,03	17,70	15,72	13,72	11,93	10,18	8,66	7,49	6,35	TI0-005
14,76	17,58	19,38	20,04	20,38	20,79	20,42	18,14	15,82	13,76	11,74	9,98	8,64	7,32	TI0-006	
40	0,24	0,37	0,44	0,46	0,48	0,50	0,49	0,44	0,39	0,34	0,29	0,25	0,22	0,18	TI0-00X
	0,61	0,95	1,14	1,20	1,25	1,29	1,27	1,15	1,01	0,88	0,75	0,64	0,56	0,47	TI0-000
	1,51	2,33	2,78	2,94	3,07	3,17	3,12	2,82	2,47	2,16	1,85	1,58	1,38	1,17	TI0-001
	2,52	3,90	4,66	4,92	5,13	5,30	5,23	4,73	4,14	3,62	3,10	2,65	2,31	1,96	TI0-002
	4,02	6,21	7,42	7,84	8,18	8,44	8,33	7,53	6,59	5,76	4,94	4,23	3,68	3,12	TI0-003
	6,59	10,17	12,16	12,85	13,39	13,83	13,65	12,33	10,79	9,44	8,10	6,92	6,03	5,12	TI0-004
	8,03	12,40	14,82	15,65	16,32	16,85	16,63	15,03	13,15	11,50	9,87	8,44	7,35	6,23	TI0-005
9,26	14,30	17,09	18,05	18,82	19,43	19,18	17,33	15,17	13,26	11,38	9,73	8,48	7,19	TI0-006	
35	0,30	0,40	0,43	0,45	0,47	0,48	0,43	0,38	0,33	0,29	0,24	0,21	0,18	TI0-00X	
	0,79	1,03	1,11	1,17	1,22	1,23	1,11	0,98	0,85	0,74	0,63	0,55	0,47	TI0-000	
	1,93	2,53	2,72	2,88	3,00	3,01	2,71	2,40	2,09	1,81	1,55	1,35	1,15	TI0-001	
	3,24	4,23	4,56	4,82	5,02	5,03	4,54	4,02	3,50	3,03	2,60	2,27	1,93	TI0-002	
	5,16	6,74	7,27	7,68	8,00	8,01	7,23	6,40	5,57	4,83	4,14	3,61	3,07	TI0-003	
	8,45	11,04	11,90	12,58	13,11	13,13	11,85	10,49	9,13	7,92	6,78	5,92	5,03	TI0-004	
	10,30	13,46	14,50	15,32	15,97	16,00	14,44	12,78	11,12	9,65	8,27	7,21	6,13	TI0-005	
11,87	15,52	16,73	17,67	18,42	18,45	16,65	14,74	12,83	11,13	9,53	8,32	7,07	TI0-006		
30	0,21	0,34	0,38	0,41	0,44	0,44	0,41	0,36	0,31	0,27	0,24	0,21	0,18	TI0-00X	
	0,55	0,89	0,99	1,07	1,13	1,15	1,05	0,93	0,81	0,70	0,61	0,53	0,46	TI0-000	
	1,35	2,19	2,44	2,63	2,78	2,81	2,57	2,29	1,99	1,72	1,50	1,31	1,12	TI0-001	
	2,26	3,67	4,09	4,41	4,66	4,71	4,30	3,83	3,33	2,88	2,52	2,20	1,88	TI0-002	
	3,59	5,84	6,51	7,02	7,42	7,50	6,84	6,10	5,30	4,59	4,01	3,51	2,99	TI0-003	
	5,89	9,56	10,66	11,50	12,16	12,28	11,21	10,00	8,68	7,51	6,57	5,75	4,90	TI0-004	
	7,18	11,65	12,99	14,02	14,81	14,97	13,66	12,18	10,58	9,16	8,01	7,01	5,98	TI0-005	
8,28	13,44	14,98	16,16	17,08	17,26	15,76	14,05	12,20	10,56	9,24	8,08	6,89	TI0-006		
25	0,28	0,33	0,38	0,40	0,41	0,38	0,34	0,30	0,26	0,23	0,20	0,17	TI0-00X		
	0,71	0,85	0,97	1,04	1,07	0,98	0,88	0,78	0,68	0,59	0,51	0,44	TI0-000		
	1,76	2,10	2,37	2,56	2,62	2,40	2,16	1,91	1,67	1,44	1,26	1,08	TI0-001		
	2,94	3,51	3,97	4,29	4,39	4,03	3,62	3,21	2,79	2,42	2,12	1,81	TI0-002		
	4,68	5,59	6,33	6,84	7,00	6,41	5,77	5,11	4,45	3,85	3,37	2,88	TI0-003		
	7,67	9,16	10,36	11,20	11,46	10,50	9,46	8,37	7,29	6,31	5,52	4,72	TI0-004		
	9,35	11,16	12,63	13,64	13,96	12,80	11,52	10,19	8,89	7,69	6,73	5,75	TI0-005		
10,79	12,88	14,57	15,74	16,11	14,76	13,29	11,76	10,25	8,87	7,76	6,64	TI0-006			
20	0,18	0,26	0,31	0,35	0,38	0,35	0,32	0,28	0,25	0,22	0,19	0,16	TI0-00X		
	0,45	0,67	0,81	0,91	0,97	0,91	0,83	0,73	0,64	0,56	0,49	0,42	TI0-000		
	1,12	1,65	2,00	2,24	2,38	2,22	2,03	1,79	1,58	1,37	1,21	1,04	TI0-001		
	1,87	2,77	3,34	3,76	3,98	3,72	3,39	3,00	2,65	2,30	2,02	1,74	TI0-002		
	2,98	4,41	5,33	5,99	6,34	5,92	5,40	4,78	4,22	3,66	3,22	2,77	TI0-003		
	4,88	7,22	8,72	9,80	10,38	9,70	8,85	7,84	6,91	6,00	5,28	4,54	TI0-004		
	5,95	8,80	10,63	11,95	12,65	11,83	10,79	9,55	8,42	7,31	6,44	5,53	TI0-005		
6,86	10,15	12,26	13,78	14,59	13,64	12,44	11,02	9,72	8,43	7,42	6,38	TI0-006			

	Термо®-расширительные вентили серии TI	Alco Controls
D A T A S H E E T		

Таблица быстрого подбора для R 404A

Температура конденсации °C	Производительность вентилей TI...S..., кВт														Дюза
	R 404A														
	Температура кипения, °C														
	+30	+20	+10	+5	0	-5	-10	-15	-20	-25	-30	-35	-40	-45	
50	0,27	0,32	0,34	0,35	0,35	0,35	0,34	0,30	0,25	0,22	0,18	0,15	0,13	0,10	TI0-00X
	0,71	0,82	0,88	0,89	0,89	0,89	0,88	0,77	0,65	0,56	0,47	0,39	0,33	0,27	TI0-000
	1,65	1,91	2,04	2,07	2,08	2,07	2,05	1,80	1,53	1,30	1,10	0,92	0,76	0,62	TI0-001
	2,82	3,28	3,50	3,55	3,57	3,55	3,52	3,08	2,62	2,24	1,88	1,58	1,30	1,07	TI0-002
	4,47	5,19	5,54	5,62	5,65	5,63	5,57	4,88	4,14	3,54	2,98	2,50	2,06	1,69	TI0-003
	7,29	8,47	9,05	9,17	9,21	9,18	9,09	7,96	6,76	5,78	4,86	4,07	3,37	2,76	TI0-004
	8,85	10,29	10,99	11,15	11,20	11,16	11,04	9,67	8,22	7,02	5,90	4,95	4,09	3,36	TI0-005
10,26	11,93	12,74	12,92	12,98	12,93	12,80	11,21	9,53	8,13	6,84	5,74	4,75	3,89	TI0-006	
40	0,20	0,29	0,34	0,35	0,36	0,37	0,37	0,33	0,28	0,24	0,21	0,18	0,15	0,12	TI0-00X
	0,51	0,75	0,87	0,91	0,93	0,95	0,95	0,84	0,73	0,63	0,54	0,46	0,38	0,32	TI0-000
	1,19	1,75	2,04	2,12	2,18	2,21	2,22	1,97	1,70	1,47	1,25	1,06	0,89	0,74	TI0-001
	2,03	3,00	3,49	3,64	3,73	3,78	3,80	3,38	2,91	2,52	2,14	1,82	1,53	1,27	TI0-002
	3,22	4,76	5,53	5,76	5,91	5,99	6,02	5,35	4,61	3,99	3,39	2,88	2,42	2,01	TI0-003
	5,25	7,76	9,02	9,40	9,64	9,78	9,83	8,73	7,52	6,50	5,54	4,70	3,94	3,28	TI0-004
	6,38	9,43	10,96	11,42	11,71	11,88	11,94	10,61	9,14	7,90	6,73	5,71	4,79	3,98	TI0-005
7,40	10,93	12,71	13,23	13,58	13,77	13,84	12,30	10,59	9,16	7,80	6,62	5,55	4,62	TI0-006	
35	0,25	0,32	0,34	0,36	0,37	0,37	0,33	0,29	0,25	0,21	0,18	0,15	0,13	TI0-00X	
	0,65	0,83	0,88	0,92	0,94	0,95	0,85	0,74	0,64	0,55	0,47	0,40	0,33	TI0-000	
	1,53	1,93	2,06	2,14	2,20	2,23	1,99	1,73	1,50	1,29	1,10	0,93	0,77	TI0-001	
	2,62	3,32	3,52	3,67	3,76	3,82	3,42	2,96	2,58	2,21	1,88	1,59	1,33	TI0-002	
	4,15	5,25	5,58	5,81	5,96	6,05	5,41	4,69	4,08	3,50	2,98	2,51	2,10	TI0-003	
	6,77	8,56	9,10	9,48	9,72	9,86	8,83	7,65	6,66	5,70	4,87	4,10	3,43	TI0-004	
	8,22	10,41	11,06	11,51	11,81	11,98	10,73	9,30	8,09	6,93	5,92	4,99	4,17	TI0-005	
9,53	12,06	12,82	13,35	13,69	13,89	12,44	10,78	9,38	8,03	6,86	5,78	4,83	TI0-006		
30	0,19	0,29	0,32	0,34	0,36	0,36	0,33	0,29	0,25	0,22	0,19	0,16	0,13	TI0-00X	
	0,49	0,75	0,83	0,88	0,91	0,94	0,85	0,74	0,65	0,56	0,48	0,41	0,34	TI0-000	
	1,15	1,75	1,93	2,05	2,13	2,19	1,98	1,73	1,51	1,30	1,12	0,95	0,79	TI0-001	
	1,97	3,01	3,30	3,51	3,66	3,75	3,39	2,96	2,59	2,23	1,92	1,62	1,36	TI0-002	
	3,13	4,76	5,23	5,56	5,79	5,94	5,36	4,69	4,10	3,53	3,03	2,57	2,16	TI0-003	
	5,10	7,77	8,53	9,07	9,44	9,69	8,75	7,65	6,70	5,77	4,95	4,19	3,52	TI0-004	
	6,20	9,44	10,36	11,02	11,48	11,77	10,63	9,29	8,14	7,01	6,01	5,09	4,27	TI0-005	
7,18	10,94	12,01	12,77	13,30	13,65	12,33	10,77	9,43	8,12	6,97	5,90	4,95	TI0-006		
25	0,25	0,29	0,32	0,34	0,35	0,35	0,32	0,28	0,25	0,22	0,19	0,16	0,13	TI0-00X	
	0,63	0,74	0,81	0,86	0,90	0,92	0,82	0,73	0,64	0,55	0,48	0,41	0,34	TI0-000	
	1,48	1,72	1,90	2,02	2,10	2,16	1,92	1,69	1,49	1,29	1,12	0,95	0,80	TI0-001	
	2,53	2,95	3,25	3,46	3,60	3,69	3,29	2,90	2,56	2,22	1,91	1,63	1,37	TI0-002	
	4,01	4,68	5,14	5,48	5,71	5,81	5,21	4,60	4,06	3,51	3,03	2,58	2,17	TI0-003	
	6,54	7,63	8,39	8,94	9,31	9,51	8,51	7,50	6,62	5,73	4,95	4,21	3,55	TI0-004	
	7,95	9,27	10,20	10,86	11,31	11,61	10,34	9,11	8,04	6,96	6,01	5,11	4,31	TI0-005	
9,22	10,75	11,82	12,59	13,11	13,41	11,98	10,56	9,32	8,07	6,97	5,93	5,00	TI0-006		
20	0,17	0,24	0,28	0,31	0,33	0,33	0,30	0,27	0,24	0,21	0,18	0,16	0,13	TI0-00X	
	0,44	0,61	0,72	0,79	0,84	0,87	0,78	0,70	0,62	0,54	0,47	0,40	0,34	TI0-000	
	1,04	1,42	1,67	1,85	1,97	2,04	1,83	1,63	1,45	1,27	1,10	0,94	0,80	TI0-001	
	1,78	2,44	2,87	3,16	3,37	3,46	3,13	2,79	2,49	2,17	1,88	1,61	1,36	TI0-002	
	2,82	3,86	4,54	5,01	5,34	5,54	4,96	4,42	3,94	3,44	2,98	2,55	2,16	TI0-003	
	4,59	6,30	7,41	8,17	8,71	9,09	8,09	7,21	6,42	5,61	4,87	4,16	3,53	TI0-004	
	5,58	7,66	9,00	9,93	10,58	11,06	9,83	8,76	7,80	6,81	5,91	5,06	4,28	TI0-005	
6,47	8,88	10,43	11,51	12,27	12,81	11,39	10,16	9,05	7,90	6,86	5,86	4,97	TI0-006		

	Термо®-расширительные вентили серии TI	Alco Controls
	D A T A S H E E T	

Таблица быстрого подбора для R 407C

Температура конденсации		Производительность вентилей TI...N..., кВт										Дюза
Насыщ. пар °C	Насыщ. жидк. °C	R407C										
		Температура кипения, °C										
		+20	+10	+5	0	-5	-10	-15	-20	-25		
54	50	0.49	0.52	0.52	0.53	0.53	0.53	0.46	0.38	0.32	TIO-00X	
		1.27	1.34	1.36	1.37	1.37	1.36	1.19	1.00	0.83	TIO-000	
		3.17	3.35	3.39	3.42	3.42	3.41	2.99	2.49	2.07	TIO-001	
		5.16	5.45	5.53	5.57	5.57	5.55	4.86	4.06	3.37	TIO-002	
		8.33	8.80	8.92	8.98	9.00	8.96	7.85	6.55	5.44	TIO-003	
		13.58	14.35	14.55	14.65	14.67	14.61	12.80	10.69	8.87	TIO-004	
		16.57	17.50	17.75	17.87	17.89	17.82	15.61	13.04	10.82	TIO-005	
19.11	20.18	20.46	20.60	20.63	20.55	18.00	15.03	12.47	TIO-006			
45	40	0.44	0.49	0.51	0.52	0.53	0.53	0.47	0.39	0.33	TIO-00X	
		1.14	1.28	1.32	1.34	1.36	1.37	1.21	1.02	0.85	TIO-000	
		2.86	3.19	3.29	3.36	3.40	3.42	3.02	2.54	2.13	TIO-001	
		4.66	5.19	5.36	5.47	5.54	5.58	4.93	4.14	3.46	TIO-002	
		7.52	8.38	8.65	8.83	8.95	9.00	7.95	6.69	5.59	TIO-003	
		12.25	13.66	14.10	14.40	14.58	14.67	12.96	10.91	9.11	TIO-004	
		14.95	16.67	17.20	17.57	17.79	17.90	15.82	13.31	11.12	TIO-005	
17.24	19.22	19.83	20.25	20.52	20.64	18.24	15.34	12.82	TIO-006			
40	35	0.40	0.47	0.49	0.50	0.51	0.52	0.46	0.39	0.33	TIO-00X	
		1.03	1.21	1.26	1.30	1.33	1.34	1.19	1.01	0.85	TIO-000	
		2.58	3.02	3.15	3.25	3.32	3.36	2.99	2.52	2.12	TIO-001	
		4.20	4.91	5.14	5.30	5.41	5.47	4.86	4.11	3.45	TIO-002	
		6.78	7.93	8.29	8.55	8.73	8.84	7.85	6.63	5.56	TIO-003	
		11.06	12.93	13.52	13.94	14.23	14.41	12.79	10.81	9.07	TIO-004	
		13.49	15.77	16.49	17.01	17.36	17.58	15.61	13.19	11.06	TIO-005	
15.56	18.19	19.02	19.61	20.02	20.27	18.00	15.21	12.75	TIO-006			
35	30	0.34	0.43	0.46	0.48	0.49	0.50	0.45	0.38	0.32	TIO-00X	
		0.88	1.11	1.18	1.24	1.28	1.30	1.16	0.99	0.83	TIO-000	
		2.19	2.78	2.96	3.09	3.19	3.25	2.91	2.47	2.08	TIO-001	
		3.57	4.53	4.82	5.04	5.20	5.30	4.74	4.02	3.39	TIO-002	
		5.76	7.30	7.78	8.13	8.39	8.56	7.64	6.49	5.47	TIO-003	
		9.39	11.91	12.69	13.26	13.67	13.95	12.46	10.58	8.92	TIO-004	
		11.46	14.53	15.48	16.18	16.68	17.02	15.21	12.91	10.88	TIO-005	
13.22	16.75	17.85	18.66	19.23	19.62	17.53	14.89	12.54	TIO-006			
30	25	0.38	0.42	0.44	0.46	0.48	0.48	0.43	0.37	0.31	TIO-00X	
		0.98	1.08	1.15	1.21	1.24	1.12	0.96	0.81		TIO-000	
		2.46	2.70	2.88	3.01	3.11	2.80	2.39	2.02		TIO-001	
		4.01	4.40	4.70	4.91	5.06	4.55	3.89	3.29		TIO-002	
		6.47	7.11	7.58	7.92	8.16	7.35	6.28	5.32		TIO-003	
		10.55	11.59	12.36	12.91	13.31	11.98	10.24	8.67		TIO-004	
		12.87	14.14	15.07	15.75	16.24	14.62	12.49	10.58		TIO-005	
14.84	16.31	17.38	18.17	18.72	16.86	14.40	12.19		TIO-006			
26	20	0.37	0.40	0.43	0.45	0.45	0.41	0.35	0.30		TIO-00X	
		0.95	1.04	1.11	1.16	1.16	1.06	0.91	0.78		TIO-000	
		2.37	2.61	2.78	2.91	2.91	2.65	2.28	1.94		TIO-001	
		3.86	4.25	4.54	4.74	4.74	4.31	3.71	3.16		TIO-002	
		6.23	6.86	7.32	7.65	7.65	6.96	6.00	5.11		TIO-003	
		10.16	11.19	11.93	12.47	11.35	9.77	8.33			TIO-004	
		12.40	13.65	14.56	15.22	13.85	11.92	10.16			TIO-005	
14.30	15.74	16.79	17.55	15.97	13.75	11.71			TIO-006			

Температуры кипения/конденсации – температуры насыщения (пара / жидкости).

	Термо®-расширительные вентили серии TI	Alco Controls
D A T A S H E E T		

Таблица быстрого подбора для R 410A

Температура конденсации °C	Производительность вентилей TI..Z...., кВт													Дюза
	R 410A													
	Температура кипения, °C													
	+15	+10	+5	0	-5	-10	-15	-20	-25	-30	-35	-40	-45	
50	0,53	0,55	0,57	0,58	0,59	0,60	0,53	0,47	0,40	0,33	0,28	0,23	0,20	TI0-00X
	1,38	1,44	1,49	1,52	1,54	1,56	1,39	1,21	1,03	0,87	0,73	0,61	0,51	TI0-000
	3,40	3,55	3,66	3,74	3,80	3,84	3,41	2,98	2,54	2,14	1,79	1,49	1,25	TI0-001
	5,64	5,87	6,06	6,20	6,29	6,36	5,65	4,94	4,21	3,54	2,96	2,48	2,08	TI0-002
	9,04	9,42	9,72	9,94	10,09	10,20	9,06	7,92	6,75	5,68	4,75	3,97	3,33	TI0-003
	14,79	15,41	15,89	16,25	16,51	16,67	14,82	12,94	11,03	9,28	7,76	6,49	5,44	TI0-004
	17,98	18,73	19,32	19,76	20,07	20,27	18,02	15,74	13,42	11,28	9,44	7,89	6,62	TI0-005
20,75	21,61	22,29	22,79	23,16	23,39	20,79	18,16	15,48	13,02	10,89	9,11	7,63	TI0-006	
40	0,49	0,53	0,55	0,58	0,59	0,61	0,54	0,48	0,41	0,35	0,29	0,25	0,21	TI0-00X
	1,28	1,37	1,44	1,50	1,54	1,58	1,41	1,24	1,07	0,90	0,76	0,64	0,54	TI0-000
	3,14	3,37	3,55	3,69	3,80	3,88	3,48	3,06	2,63	2,22	1,87	1,57	1,32	TI0-001
	5,20	5,58	5,88	6,11	6,29	6,42	5,76	5,07	4,35	3,68	3,10	2,60	2,19	TI0-002
	8,35	8,95	9,43	9,81	10,09	10,30	9,24	8,13	6,98	5,91	4,97	4,18	3,52	TI0-003
	13,65	14,64	15,42	16,04	16,50	16,85	15,11	13,30	11,41	9,66	8,13	6,83	5,76	TI0-004
	16,60	17,80	18,75	19,50	20,06	20,48	18,37	16,17	13,88	11,75	9,88	8,31	7,00	TI0-005
19,15	20,54	21,64	22,50	23,15	23,64	21,20	18,66	16,01	13,55	11,40	9,58	8,07	TI0-006	
35	0,45	0,49	0,53	0,56	0,58	0,60	0,54	0,47	0,41	0,35	0,29	0,25	0,21	TI0-00X
	1,17	1,28	1,38	1,45	1,51	1,55	1,40	1,23	1,06	0,90	0,76	0,64	0,54	TI0-000
	2,87	3,16	3,39	3,57	3,70	3,81	3,44	3,04	2,62	2,22	1,88	1,58	1,34	TI0-001
	4,75	5,23	5,61	5,91	6,14	6,31	5,69	5,03	4,34	3,68	3,11	2,62	2,21	TI0-002
	7,62	8,39	9,00	9,47	9,84	10,12	9,13	8,07	6,96	5,91	4,99	4,20	3,55	TI0-003
	12,46	13,73	14,72	15,49	16,09	16,55	14,93	13,20	11,38	9,66	8,15	6,87	5,80	TI0-004
	15,15	16,69	17,89	18,84	19,57	20,12	18,15	16,05	13,83	11,75	9,91	8,35	7,05	TI0-005
17,48	19,26	20,65	21,73	22,58	23,22	20,94	18,52	15,96	13,55	11,44	9,64	8,14	TI0-006	
30	0,39	0,45	0,49	0,53	0,55	0,58	0,52	0,47	0,40	0,34	0,29	0,25	0,21	TI0-00X
	1,00	1,16	1,28	1,37	1,44	1,50	1,36	1,21	1,05	0,89	0,76	0,64	0,54	TI0-000
	2,47	2,86	3,15	3,37	3,55	3,69	3,35	2,98	2,58	2,20	1,86	1,57	1,33	TI0-001
	4,10	4,73	5,21	5,59	5,88	6,10	5,55	4,93	4,27	3,64	3,08	2,61	2,21	TI0-002
	6,57	7,59	8,36	8,96	9,43	9,79	8,89	7,91	6,85	5,84	4,94	4,18	3,54	TI0-003
	10,74	12,41	13,67	14,66	15,42	16,01	14,54	12,94	11,20	9,55	8,09	6,83	5,79	TI0-004
	13,06	15,09	16,63	17,82	18,75	19,46	17,68	15,73	13,62	11,61	9,83	8,31	7,04	TI0-005
15,07	17,41	19,18	20,56	21,63	22,46	20,40	18,15	15,71	13,40	11,34	9,59	8,12	TI0-006	
25	0,30	0,38	0,44	0,49	0,52	0,55	0,50	0,45	0,39	0,34	0,29	0,24	0,21	TI0-00X
	0,77	0,99	1,15	1,26	1,35	1,42	1,31	1,17	1,02	0,87	0,74	0,63	0,53	TI0-000
	1,89	2,43	2,82	3,11	3,33	3,50	3,21	2,88	2,51	2,15	1,83	1,55	1,32	TI0-001
	3,13	4,03	4,67	5,15	5,52	5,80	5,32	4,77	4,16	3,56	3,03	2,57	2,18	TI0-002
	5,03	6,46	7,49	8,26	8,85	9,31	8,54	7,65	6,66	5,71	4,85	4,11	3,49	TI0-003
	8,22	10,57	12,24	13,50	14,47	15,22	13,97	12,51	10,90	9,34	7,93	6,73	5,71	TI0-004
	10,00	12,85	14,89	16,42	17,60	18,51	16,98	15,22	13,25	11,35	9,65	8,18	6,95	TI0-005
11,53	14,83	17,18	18,95	20,31	21,36	19,59	17,56	15,29	13,10	11,13	9,44	8,01	TI0-006	
20	0,13	0,28	0,37	0,43	0,48	0,51	0,47	0,43	0,38	0,32	0,28	0,24	0,20	TI0-00X
	0,33	0,74	0,96	1,12	1,24	1,33	1,23	1,12	0,98	0,84	0,72	0,61	0,52	TI0-000
	0,82	1,82	2,37	2,76	3,04	3,26	3,04	2,75	2,41	2,08	1,77	1,51	1,29	TI0-001
	1,35	3,02	3,93	4,57	5,04	5,41	5,03	4,55	3,99	3,44	2,94	2,50	2,13	TI0-002
	2,17	4,84	6,30	7,32	8,09	8,67	8,06	7,30	6,40	5,52	4,71	4,01	3,42	TI0-003
	3,55	7,91	10,30	11,98	13,23	14,18	13,18	11,93	10,47	9,02	7,70	6,56	5,59	TI0-004
	4,32	9,62	12,52	14,56	16,08	17,24	16,03	14,51	12,73	10,97	9,36	7,97	6,79	TI0-005
4,98	11,10	14,45	16,80	18,55	19,89	18,50	16,74	14,68	12,65	10,81	9,20	7,84	TI0-006	

	Термо®-расширительные вентили серии TI	Alco Controls
D A T A S H E E T		

Таблица быстрого подбора для R 507

Температура конденсации °C	Производительность вентилей TI..S...., кВт														Дюза
	R 507														
	Температура кипения, °C														
	+30	+20	+10	+5	0	-5	-10	-15	-20	-25	-30	-35	-40	-45	
50	0,29	0,34	0,36	0,37	0,37	0,37	0,37	0,32	0,27	0,23	0,19	0,16	0,13	0,11	TI0-00X
	0,73	0,85	0,91	0,92	0,93	0,93	0,92	0,80	0,68	0,58	0,49	0,4	0,33	0,26	TI0-000
	1,68	1,95	2,09	2,12	2,13	2,13	2,11	1,83	1,57	1,33	1,12	0,92	0,76	0,61	TI0-001
	2,85	3,31	3,54	3,59	3,62	3,61	3,58	3,10	2,66	2,26	1,89	1,57	1,28	1,03	TI0-002
	4,54	5,26	5,63	5,71	5,75	5,74	5,69	4,93	4,23	3,59	3,01	2,49	2,04	1,64	TI0-003
	7,39	8,57	9,17	9,31	9,36	9,35	9,28	8,04	6,88	5,85	4,90	4,06	3,32	2,67	TI0-004
	9,00	10,44	11,16	11,33	11,40	11,39	11,30	9,79	8,38	7,12	5,97	4,94	4,04	3,26	TI0-005
	10,39	12,05	12,89	13,08	13,16	13,15	13,04	11,31	9,68	8,22	6,89	5,7	4,66	3,76	TI0-006
40	0,21	0,31	0,36	0,37	0,38	0,39	0,39	0,34	0,30	0,26	0,22	0,18	0,15	0,12	TI0-00X
	0,52	0,77	0,89	0,93	0,96	0,97	0,98	0,86	0,75	0,64	0,54	0,46	0,38	0,31	TI0-000
	1,20	1,77	2,05	2,14	2,20	2,23	2,25	1,98	1,71	1,47	1,25	1,05	0,87	0,71	TI0-001
	2,04	3,00	3,48	3,63	3,73	3,79	3,82	3,35	2,91	2,50	2,12	1,78	1,47	1,2	TI0-002
	3,24	4,76	5,54	5,77	5,93	6,02	6,07	5,33	4,62	3,97	3,37	2,82	2,34	1,91	TI0-003
	5,28	7,76	9,02	9,40	9,66	9,81	9,88	8,68	7,53	6,47	5,49	4,6	3,8	3,1	TI0-004
	6,43	9,45	10,99	11,45	11,76	11,95	12,04	10,57	9,17	7,88	6,68	5,6	4,63	3,78	TI0-005
	7,42	10,91	12,68	13,22	13,58	13,79	13,90	12,20	10,59	9,10	7,72	6,46	5,35	4,36	TI0-006
35	0,27	0,34	0,36	0,37	0,38	0,39	0,35	0,30	0,26	0,22	0,19	0,16	0,13	TI0-00X	
	0,67	0,84	0,90	0,94	0,96	0,98	0,86	0,75	0,65	0,56	0,47	0,39	0,32	TI0-000	
	1,53	1,94	2,06	2,15	2,21	2,25	1,99	1,74	1,50	1,28	1,08	0,9	0,73	TI0-001	
	2,60	3,29	3,50	3,65	3,75	3,81	3,37	2,94	2,55	2,17	1,83	1,52	1,25	TI0-002	
	4,14	5,23	5,56	5,80	5,96	6,06	5,36	4,68	4,05	3,45	2,9	2,41	1,98	TI0-003	
	6,74	8,52	9,06	9,45	9,71	9,87	8,73	7,62	6,59	5,62	4,73	3,93	3,23	TI0-004	
	8,21	10,38	11,04	11,50	11,82	12,02	10,63	9,28	8,03	6,84	5,76	4,79	3,93	TI0-005	
	9,47	11,98	12,74	13,28	13,65	13,87	12,27	10,72	9,27	7,90	6,65	5,53	4,54	TI0-006	
30	0,20	0,31	0,34	0,36	0,37	0,38	0,34	0,30	0,26	0,22	0,19	0,16	0,13	TI0-00X	
	0,50	0,76	0,84	0,89	0,93	0,96	0,85	0,75	0,65	0,56	0,47	0,4	0,33	TI0-000	
	1,16	1,75	1,93	2,05	2,14	2,20	1,96	1,73	1,50	1,29	1,09	0,91	0,75	TI0-001	
	1,96	2,98	3,27	3,48	3,63	3,73	3,33	2,93	2,55	2,19	1,85	1,54	1,27	TI0-002	
	3,12	4,73	5,19	5,53	5,77	5,93	5,29	4,66	4,05	3,47	2,94	2,45	2,02	TI0-003	
	5,08	7,71	8,46	9,01	9,40	9,66	8,62	7,59	6,60	5,66	4,79	4	3,29	TI0-004	
	6,18	9,38	10,30	10,97	11,44	11,76	10,50	9,24	8,04	6,89	5,83	4,87	4,01	TI0-005	
	7,14	10,83	11,90	12,66	13,21	13,58	12,12	10,67	9,28	7,96	6,73	5,62	4,63	TI0-006	
25	0,26	0,30	0,33	0,35	0,37	0,33	0,29	0,26	0,22	0,19	0,16	0,13	0,13	TI0-00X	
	0,64	0,75	0,82	0,88	0,92	0,83	0,73	0,64	0,56	0,47	0,4	0,33	0,33	TI0-000	
	1,48	1,72	1,90	2,02	2,11	1,90	1,69	1,48	1,28	1,09	0,91	0,75	0,75	TI0-001	
	2,50	2,92	3,21	3,43	3,58	3,23	2,87	2,51	2,17	1,84	1,55	1,28	1,28	TI0-002	
	3,98	4,64	5,11	5,45	5,68	5,13	4,56	3,99	3,45	2,93	2,46	2,03	2,03	TI0-003	
	6,48	7,56	8,32	8,87	9,26	8,36	7,42	6,51	5,61	4,77	4,01	3,32	3,32	TI0-004	
	7,89	9,20	10,13	10,80	11,28	10,18	9,04	7,92	6,84	5,82	4,88	4,04	4,04	TI0-005	
	9,11	10,63	11,70	12,47	13,02	11,76	10,44	9,15	7,89	6,71	5,63	4,66	4,66	TI0-006	
20	0,18	0,25	0,29	0,32	0,34	0,31	0,28	0,25	0,22	0,19	0,16	0,13	0,13	TI0-00X	
	0,45	0,62	0,73	0,80	0,86	0,79	0,71	0,63	0,54	0,46	0,39	0,33	0,33	TI0-000	
	1,04	1,42	1,67	1,85	1,97	1,81	1,63	1,44	1,25	1,07	0,9	0,75	0,75	TI0-001	
	1,76	2,41	2,84	3,13	3,34	3,07	2,76	2,44	2,12	1,81	1,53	1,27	1,27	TI0-002	
	2,80	3,84	4,51	4,98	5,32	4,88	4,38	3,88	3,37	2,88	2,43	2,02	2,02	TI0-003	
	4,57	6,25	7,34	8,11	8,66	7,95	7,14	6,31	5,49	4,7	3,96	3,29	3,29	TI0-004	
	5,56	7,61	8,94	9,88	10,55	9,68	8,69	7,69	6,68	5,72	4,82	4,01	4,01	TI0-005	
	6,42	8,78	10,32	11,40	12,18	11,17	10,04	8,88	7,71	6,6	5,57	4,63	4,63	TI0-006	

	Термо®-расширительные вентили серии TI	Alco Controls
D A T A S H E E T		

Таблица быстрого подбора для R 422A

Температура конденсации		R 422A Производительность вентилей TI..-S...., кВт												Дюза
Насыщ. пар °C	Насыщ. жидк. °C	Температура кипения, °C												
		+15	+10	+5	0	01	-15	-20	-25	-30	-35	-40	-45	
51	50	0,27	0,28	0,28	0,28	0,28	0,28	0,24	0,21	0,17	0,14	0,12	0,10	TI0-00X
		0,71	0,72	0,73	0,73	0,72	0,72	0,63	0,54	0,45	0,38	0,31	0,25	TI0-000
		1,74	1,77	1,79	1,79	1,77	1,76	1,55	1,33	1,11	0,92	0,76	0,62	TI0-001
		2,89	2,94	2,96	2,96	2,93	2,92	2,57	2,20	1,85	1,53	1,26	1,03	TI0-002
		4,63	4,71	4,75	4,74	4,70	4,68	4,12	3,53	2,96	2,46	2,02	1,66	TI0-003
		7,57	7,71	7,77	7,75	7,68	7,65	6,74	5,77	4,84	4,02	3,31	2,71	TI0-004
		9,20	9,37	9,44	9,43	9,34	9,30	8,19	7,01	5,89	4,88	4,02	3,30	TI0-005
		10,6	10,8	10,9	10,8	10,7	10,7	9,45	8,09	6,79	5,63	4,64	3,80	TI0-006
41	40	0,27	0,28	0,29	0,30	0,30	0,30	0,27	0,24	0,20	0,17	0,14	0,12	TI0-00X
		0,69	0,73	0,76	0,77	0,78	0,79	0,70	0,61	0,52	0,44	0,37	0,31	TI0-000
		1,71	1,80	1,86	1,90	1,91	1,94	1,73	1,51	1,28	1,08	0,90	0,75	TI0-001
		2,83	2,98	3,08	3,14	3,17	3,21	2,87	2,50	2,13	1,79	1,50	1,25	TI0-002
		4,54	4,78	4,94	5,04	5,09	5,15	4,61	4,00	3,41	2,87	2,40	2,00	TI0-003
		7,43	7,82	8,09	8,24	8,32	8,42	7,53	6,55	5,58	4,70	3,93	3,27	TI0-004
		9,03	9,51	9,83	10,0	10,1	10,2	9,16	7,96	6,78	5,71	4,77	3,98	TI0-005
		10,4	10,9	11,3	11,5	11,6	11,8	10,5	9,18	7,83	6,59	5,51	4,59	TI0-006
36	35	0,25	0,27	0,28	0,29	0,30	0,31	0,28	0,24	0,21	0,18	0,15	0,12	TI0-00X
		0,65	0,70	0,74	0,77	0,78	0,80	0,72	0,63	0,54	0,46	0,38	0,32	TI0-000
		1,60	1,73	1,82	1,88	1,92	1,96	1,77	1,55	1,33	1,13	0,95	0,79	TI0-001
		2,65	2,87	3,02	3,12	3,18	3,25	2,93	2,57	2,20	1,87	1,57	1,32	TI0-002
		4,25	4,60	4,84	5,01	5,11	5,22	4,71	4,12	3,53	2,99	2,52	2,11	TI0-003
		6,94	7,52	7,92	8,19	8,35	8,53	7,70	6,73	5,78	4,89	4,12	3,45	TI0-004
		8,44	9,14	9,63	9,95	10,1	10,3	9,36	8,19	7,02	5,95	5,00	4,20	TI0-005
		9,74	10,5	11,1	11,4	11,7	11,9	10,8	9,45	8,10	6,86	5,77	4,84	TI0-006
31	30	0,22	0,25	0,27	0,29	0,29	0,30	0,28	0,24	0,21	0,18	0,15	0,13	TI0-00X
		0,57	0,65	0,70	0,74	0,77	0,79	0,72	0,64	0,55	0,47	0,40	0,33	TI0-000
		1,41	1,60	1,73	1,83	1,89	1,95	1,77	1,57	1,35	1,15	0,97	0,82	TI0-001
		2,33	2,65	2,87	3,02	3,13	3,23	2,94	2,59	2,24	1,91	1,61	1,36	TI0-002
		3,74	4,24	4,60	4,85	5,01	5,18	4,71	4,16	3,59	3,06	2,59	2,18	TI0-003
		6,11	6,94	7,52	7,93	8,20	8,47	7,71	6,80	5,87	5,00	4,23	3,57	TI0-004
		7,43	8,44	9,15	9,64	9,97	10,3	9,37	8,27	7,14	6,08	5,15	4,34	TI0-005
		8,58	9,74	10,5	11,1	11,5	11,8	10,8	9,54	8,23	7,02	5,94	5,01	TI0-006
26	25	0,17	0,22	0,25	0,27	0,28	0,30	0,27	0,24	0,21	0,18	0,15	0,13	TI0-00X
		0,45	0,56	0,64	0,70	0,74	0,77	0,71	0,63	0,55	0,47	0,40	0,34	TI0-000
		1,10	1,39	1,58	1,72	1,81	1,90	1,74	1,55	1,35	1,16	0,99	0,84	TI0-001
		1,82	2,30	2,62	2,84	3,00	3,14	2,89	2,57	2,24	1,92	1,63	1,38	TI0-002
		2,92	3,68	4,20	4,56	4,81	5,04	4,63	4,12	3,59	3,08	2,62	2,22	TI0-003
		4,78	6,03	6,86	7,45	7,86	8,24	7,58	6,74	5,86	5,03	4,28	3,63	TI0-004
		5,81	7,33	8,35	9,06	9,56	10,0	9,21	8,20	7,13	6,12	5,20	4,41	TI0-005
		6,70	8,45	9,63	10,4	11,0	11,5	10,6	9,46	8,23	7,06	6,00	5,09	TI0-006
21	20	0,08	0,17	0,21	0,24	0,26	0,28	0,26	0,24	0,21	0,18	0,15	0,13	TI0-00X
		0,20	0,43	0,55	0,63	0,68	0,73	0,68	0,61	0,54	0,47	0,40	0,34	TI0-000
		0,50	1,06	1,35	1,55	1,68	1,80	1,68	1,51	1,33	1,15	0,98	0,84	TI0-001
		0,83	1,75	2,24	2,56	2,79	2,98	2,78	2,50	2,20	1,90	1,63	1,39	TI0-002
		1,33	2,81	3,59	4,11	4,47	4,78	4,46	4,01	3,52	3,04	2,61	2,22	TI0-003
		2,17	4,59	5,87	6,72	7,31	7,82	7,30	6,56	5,76	4,98	4,26	3,63	TI0-004
		2,64	5,58	7,14	8,17	8,89	9,50	8,87	7,98	7,00	6,05	5,18	4,42	TI0-005
		3,04	6,44	8,23	9,43	10,2	10,9	10,2	9,21	8,08	6,98	5,98	5,10	TI0-006

Температуры кипения/конденсации – температуры насыщения (пара / жидкости).

Для этого хладагента вентили TI..-S... необходимо перенастроить (см. стр. 3).

	Термо®-расширительные вентили серии TI	Alco Controls
D A T A S H E E T		

Таблица быстрого подбора для R 422D

Температура конденсации		R 422D Производительность вентиля TI...H..., кВт												Дюза
Насыщ. пар °C	Насыщ. жидк. °C	Температура кипения, °C												
		+15	+10	+5	0	01	-15	-20	-25	-30	-35	-40	-45	
52	50	0,31	0,32	0,32	0,32	0,32	0,31	0,27	0,23	0,19	0,16	0,13	0,11	TI0-00X
		0,81	0,82	0,83	0,83	0,83	0,82	0,70	0,60	0,50	0,41	0,34	0,28	TI0-000
		1,99	2,03	2,05	2,05	2,03	2,01	1,73	1,47	1,23	1,02	0,84	0,70	TI0-001
		3,30	3,36	3,39	3,39	3,37	3,33	2,86	2,43	2,03	1,69	1,40	1,16	TI0-002
		5,29	5,39	5,44	5,44	5,40	5,33	4,59	3,89	3,26	2,71	2,24	1,86	TI0-003
		8,65	8,81	8,89	8,89	8,84	8,72	7,50	6,37	5,33	4,43	3,67	3,03	TI0-004
		10,5	10,7	10,8	10,8	10,7	10,6	9,12	7,74	6,48	5,39	4,46	3,69	TI0-005
		12,1	12,3	12,4	12,4	12,4	12,2	10,5	8,93	7,48	6,22	5,15	4,26	TI0-006
42	40	0,30	0,31	0,32	0,33	0,33	0,33	0,29	0,25	0,21	0,18	0,15	0,12	TI0-00X
		0,77	0,81	0,83	0,85	0,86	0,86	0,75	0,64	0,54	0,46	0,38	0,32	TI0-000
		1,90	1,99	2,05	2,09	2,11	2,12	1,84	1,58	1,34	1,13	0,94	0,79	TI0-001
		3,14	3,30	3,40	3,47	3,50	3,50	3,05	2,62	2,22	1,87	1,56	1,31	TI0-002
		5,04	5,29	5,46	5,56	5,61	5,62	4,89	4,20	3,56	2,99	2,51	2,10	TI0-003
		8,24	8,65	8,93	9,10	9,18	9,19	8,00	6,88	5,82	4,89	4,10	3,43	TI0-004
		10,0	10,5	10,8	11,0	11,1	11,1	9,73	8,36	7,08	5,95	4,98	4,17	TI0-005
		11,5	12,1	12,5	12,7	12,8	12,8	11,2	9,65	8,17	6,87	5,75	4,81	TI0-006
37	35	0,28	0,30	0,31	0,32	0,33	0,33	0,29	0,25	0,21	0,18	0,15	0,13	TI0-00X
		0,72	0,77	0,81	0,84	0,85	0,86	0,75	0,65	0,55	0,47	0,39	0,33	TI0-000
		1,76	1,90	1,99	2,06	2,10	2,11	1,85	1,60	1,37	1,15	0,97	0,82	TI0-001
		2,92	3,14	3,30	3,40	3,47	3,50	3,07	2,65	2,26	1,91	1,61	1,35	TI0-002
		4,68	5,04	5,29	5,46	5,57	5,62	4,93	4,26	3,63	3,06	2,58	2,17	TI0-003
		7,65	8,24	8,65	8,93	9,10	9,19	8,05	6,96	5,93	5,01	4,22	3,55	TI0-004
		9,31	10,0	10,5	10,8	11,0	11,1	9,79	8,47	7,21	6,09	5,13	4,31	TI0-005
		10,7	11,5	12,1	12,5	12,7	12,8	11,3	9,77	8,32	7,03	5,91	4,97	TI0-006
32	30	0,24	0,27	0,29	0,31	0,32	0,32	0,29	0,25	0,21	0,18	0,15	0,13	TI0-00X
		0,63	0,71	0,76	0,80	0,83	0,84	0,75	0,65	0,56	0,47	0,40	0,34	TI0-000
		1,55	1,74	1,88	1,97	2,04	2,08	1,84	1,60	1,37	1,16	0,98	0,83	TI0-001
		2,58	2,89	3,11	3,27	3,38	3,44	3,04	2,65	2,27	1,93	1,63	1,38	TI0-002
		4,13	4,63	4,99	5,24	5,41	5,52	4,88	4,25	3,64	3,09	2,61	2,21	TI0-003
		6,75	7,58	8,16	8,58	8,85	9,02	7,98	6,94	5,95	5,05	4,27	3,61	TI0-004
		8,21	9,21	9,93	10,4	10,7	10,9	9,70	8,44	7,23	6,14	5,19	4,39	TI0-005
		9,48	10,6	11,4	12,0	12,4	12,6	11,1	9,74	8,34	7,08	5,99	5,06	TI0-006
27	25	0,19	0,24	0,27	0,29	0,30	0,31	0,28	0,25	0,21	0,18	0,15	0,13	TI0-00X
		0,50	0,62	0,70	0,75	0,79	0,81	0,73	0,64	0,55	0,47	0,40	0,34	TI0-000
		1,24	1,52	1,71	1,85	1,94	2,00	1,79	1,57	1,35	1,16	0,98	0,83	TI0-001
		2,06	2,52	2,83	3,06	3,21	3,32	2,96	2,60	2,24	1,91	1,63	1,38	TI0-002
		3,30	4,04	4,55	4,90	5,15	5,32	4,75	4,17	3,59	3,07	2,61	2,21	TI0-003
		5,40	6,61	7,43	8,02	8,43	8,70	7,77	6,82	5,88	5,02	4,27	3,62	TI0-004
		6,56	8,03	9,04	9,75	10,2	10,5	9,45	8,29	7,15	6,10	5,19	4,40	TI0-005
		7,57	9,27	10,4	11,2	11,8	12,2	10,9	9,56	8,25	7,04	5,98	5,08	TI0-006
22	20	0,11	0,19	0,23	0,26	0,28	0,30	0,27	0,24	0,21	0,18	0,15	0,13	TI0-00X
		0,29	0,48	0,60	0,68	0,73	0,77	0,69	0,62	0,54	0,46	0,39	0,34	TI0-000
		0,70	1,19	1,47	1,66	1,80	1,89	1,71	1,52	1,32	1,13	0,97	0,83	TI0-001
		1,16	1,97	2,44	2,75	2,98	3,13	2,83	2,51	2,18	1,88	1,60	1,37	TI0-002
		1,86	3,16	3,91	4,42	4,77	5,02	4,54	4,03	3,50	3,01	2,57	2,19	TI0-003
		3,05	5,17	6,39	7,22	7,81	8,21	7,43	6,58	5,72	4,92	4,20	3,59	TI0-004
		3,71	6,28	7,77	8,78	9,49	9,98	9,03	8,00	6,96	5,98	5,11	4,36	TI0-005
		4,28	7,25	8,97	10,1	10,9	11,5	10,4	9,23	8,03	6,90	5,90	5,03	TI0-006

Температуры кипения/конденсации – температуры насыщения (пара / жидкости).

Для этого хладагента вентили TI...H... необходимо перенастроить (см. стр. 3).

	Термо®-расширительные вентили серии TI	Alco Controls
	D A T A S H E E T	

Таблица быстрого подбора для R 413A

Температура конденсации		R 413A Производительность вентиля TI..-M...., кВт											Дюза
		Температура кипения, °C											
Насыщ. пар °C	Насыщ. жидк. °C	+15	+10	+5	0	-5	-10	-15	-20	-25	-30		
		52	50	0,28	0,28	0,29	0,29	0,29	0,28	0,24	0,21	0,18	0,15
0,74	0,75			0,76	0,76	0,76	0,75	0,64	0,55	0,47	0,39		TI0-000
1,75	1,79			1,81	1,82	1,81	1,79	1,52	1,30	1,11	0,94		TI0-001
2,85	2,92			2,95	2,96	2,95	2,93	2,49	2,12	1,81	1,53		TI0-002
4,60	4,71			4,76	4,78	4,76	4,72	4,01	3,42	2,92	2,46		TI0-003
7,63	7,81			7,91	7,93	7,91	7,83	6,66	5,68	4,84	4,09		TI0-004
9,29	9,50			9,62	9,66	9,62	9,53	8,10	6,91	5,89	4,98		TI0-005
		10,7	11,0	11,1	11,1	11,1	11,0	9,39	8,01	6,83	5,77		TI0-006
42	40	0,25	0,26	0,27	0,28	0,28	0,28	0,24	0,21	0,18	0,15		TI0-00X
		0,66	0,70	0,72	0,74	0,75	0,75	0,65	0,56	0,48	0,41		TI0-000
		1,57	1,66	1,72	1,76	1,78	1,78	1,54	1,32	1,14	0,97		TI0-001
		2,55	2,70	2,80	2,87	2,90	2,91	2,50	2,16	1,86	1,58		TI0-002
		4,12	4,36	4,52	4,62	4,68	4,70	4,04	3,48	3,00	2,55		TI0-003
		6,84	7,23	7,50	7,68	7,77	7,80	6,71	5,78	4,97	4,24		TI0-004
		8,32	8,80	9,13	9,34	9,45	9,49	8,16	7,03	6,05	5,16		TI0-005
		9,64	10,2	10,5	10,8	10,9	10,9	9,45	8,14	7,01	5,98		TI0-006
37	35	0,22	0,24	0,26	0,27	0,27	0,27	0,24	0,21	0,18	0,15		TI0-00X
		0,59	0,65	0,68	0,71	0,72	0,73	0,63	0,55	0,48	0,41		TI0-000
		1,41	1,53	1,62	1,68	1,72	1,74	1,51	1,31	1,13	0,97		TI0-001
		2,30	2,50	2,65	2,74	2,81	2,84	2,46	2,13	1,84	1,58		TI0-002
		3,70	4,03	4,27	4,43	4,53	4,58	3,97	3,44	2,97	2,55		TI0-003
		6,15	6,70	7,08	7,35	7,52	7,61	6,59	5,71	4,94	4,23		TI0-004
		7,48	8,15	8,62	8,94	9,15	9,26	8,02	6,95	6,01	5,15		TI0-005
		8,66	9,44	9,99	10,3	10,6	10,7	9,29	8,05	6,96	5,96		TI0-006
33	30	0,19	0,22	0,23	0,25	0,26	0,26	0,23	0,20	0,17	0,15		TI0-00X
		0,50	0,57	0,63	0,66	0,69	0,70	0,61	0,54	0,47	0,40		TI0-000
		1,18	1,36	1,49	1,58	1,63	1,67	1,46	1,27	1,11	0,95		TI0-001
		1,93	2,23	2,43	2,57	2,67	2,73	2,38	2,08	1,81	1,56		TI0-002
		3,12	3,59	3,92	4,14	4,30	4,40	3,84	3,35	2,92	2,51		TI0-003
		5,18	5,96	6,50	6,88	7,14	7,30	6,38	5,56	4,84	4,16		TI0-004
		6,30	7,25	7,91	8,37	8,69	8,89	7,76	6,77	5,89	5,07		TI0-005
		7,30	8,40	9,16	9,70	10,0	10,2	8,99	7,84	6,82	5,87		TI0-006
28	25	0,14	0,18	0,21	0,23	0,24	0,25	0,22	0,19	0,17	0,15		TI0-00X
		0,36	0,48	0,55	0,60	0,64	0,66	0,59	0,51	0,45	0,39		TI0-000
		0,86	1,13	1,31	1,43	1,52	1,57	1,39	1,22	1,07	0,93		TI0-001
		1,40	1,85	2,14	2,34	2,47	2,57	2,27	1,99	1,75	1,51		TI0-002
		2,26	2,98	3,44	3,77	3,99	4,14	3,66	3,22	2,82	2,44		TI0-003
		3,75	4,94	5,72	6,25	6,62	6,88	6,07	5,34	4,68	4,05		TI0-004
		4,56	6,01	6,96	7,61	8,06	8,37	7,39	6,50	5,69	4,92		TI0-005
		5,28	6,97	8,06	8,81	9,34	9,69	8,56	7,53	6,59	5,70		TI0-006
23	20		0,12	0,17	0,20	0,22	0,23	0,20	0,18	0,16	0,14		TI0-00X
			0,33	0,45	0,52	0,57	0,61	0,55	0,49	0,43	0,37		TI0-000
			0,79	1,07	1,24	1,36	1,45	1,30	1,15	1,02	0,89		TI0-001
			1,29	1,74	2,03	2,22	2,36	2,12	1,88	1,66	1,45		TI0-002
			2,07	2,80	3,27	3,59	3,81	3,41	3,03	2,68	2,34		TI0-003
			3,44	4,65	5,43	5,95	6,32	5,66	5,04	4,45	3,88		TI0-004
			4,19	5,66	6,60	7,25	7,69	6,89	6,13	5,42	4,72		TI0-005
	4,85	6,56	7,65	8,39	8,91	7,98	7,10	6,27	5,47		TI0-006		

Температуры кипения/конденсации – температуры насыщения (пара / жидкости).

Для этого хладагента вентили TI..-M... необходимо перенастроить (см. стр. 3).

	Термо®-расширительные вентили серии TI	Alco Controls
D A T A S H E E T		

Поправочные коэффициенты

Температура жидкости на входе в вентиль °C	R 134a															
	Поправочный коэффициент K_t															
	Температура кипения, °C															
	+30	+25	+20	+15	+10	+5	0	-5	-10	-15	-20	-25	-30			
+ 60	1,22	1,25	1,27	1,30	1,33	1,36	1,40	1,44	1,48	1,75	2,08	2,46	2,94			
+ 55	1,14	1,16	1,18	1,21	1,23	1,26	1,29	1,33	1,36	1,60	1,90	2,25	2,68			
+ 50	1,07	1,08	1,10	1,13	1,15	1,17	1,20	1,23	1,26	1,48	1,76	2,07	2,46			
+ 45	1,00	1,02	1,04	1,06	1,08	1,10	1,12	1,15	1,17	1,38	1,63	1,92	2,28			
+ 40	0,93	0,96	0,98	0,99	1,01	1,03	1,05	1,08	1,10	1,29	1,52	1,79	2,12			
+ 35	0,90	0,91	0,92	0,94	0,96	0,97	0,99	1,01	1,03	1,21	1,43	1,68	1,99			
+ 30	0,85	0,86	0,88	0,89	0,91	0,92	0,94	0,96	0,98	1,14	1,35	1,58	1,87			
+ 25		0,82	0,83	0,85	0,86	0,87	0,89	0,91	0,92	1,08	1,27	1,49	1,76			
+ 20			0,80	0,81	0,82	0,83	0,85	0,89	0,88	1,02	1,21	1,41	1,67			
+ 15				0,77	0,78	0,79	0,81	0,82	0,84	0,97	1,15	1,34	1,58			
+ 10					0,75	0,76	0,77	0,78	0,80	0,93	1,09	1,28	1,51			
+ 5						0,73	0,74	0,75	0,76	0,89	1,04	1,22	1,44			
0							0,71	0,72	0,73	0,85	1,00	1,17	1,37			
- 5								0,69	0,70	0,82	0,96	1,12	1,31			
- 10									0,68	0,79	0,92	1,07	1,26			
Поправочный коэффициент $K_{\Delta p}$																
Δp (бар)	0,5	1,0	1,5	2	2,5	3	3,5	4	4,5	5	5,5	6	6,5	7	7,5	8
$K_{\Delta p}$	3,50	2,48	2,02	1,75	1,57	1,43	1,32	1,24	1,17	1,11	1,06	1,01	0,97	0,94	0,90	0,88
Δp (бар)	8,5	9,0	9,5	10	10,5	11	11,5	12	13	14	15	16	17	18	19	20
$K_{\Delta p}$	0,85	0,83	0,80	0,78	0,76	0,75	0,73	0,72	0,69	0,66	0,64	0,62	0,60	0,58	0,57	0,55

Температура жидкости на входе в вентиль °C	R 22															
	Поправочный коэффициент K_t															
	Температура кипения, °C															
	+30	+25	+20	+15	+10	+5	0	-5	-10	-15	-20	-25	-30	-35	-40	-45
+ 60	1,22	1,23	1,24	1,25	1,26	1,28	1,30	1,31	1,38	1,58	1,84	2,16	2,56	3,04	3,55	4,23
+ 55	1,14	1,15	1,16	1,17	1,19	1,20	1,22	1,23	1,29	1,42	1,72	2,02	2,39	2,83	3,30	3,94
+ 50	1,08	1,09	1,10	1,11	1,12	1,13	1,15	1,16	1,21	1,39	1,62	1,89	2,24	2,66	3,10	3,68
+ 45	1,02	1,03	1,04	1,05	1,06	1,07	1,08	1,10	1,15	1,31	1,52	1,79	2,11	2,50	2,91	3,46
+ 40	0,97	0,98	0,99	1,00	1,01	1,02	1,03	1,04	1,09	1,24	1,45	1,69	2,00	2,37	2,75	3,27
+ 35	0,92	0,93	0,94	0,95	0,96	0,97	0,98	0,99	1,03	1,18	1,37	1,61	1,89	2,24	2,60	3,09
+ 30	0,88	0,89	0,90	0,91	0,92	0,93	0,94	0,95	0,99	1,13	1,31	1,55	1,83	2,13	2,47	2,93
+ 25		0,85	0,86	0,87	0,88	0,89	0,89	0,90	0,94	1,08	1,25	1,46	1,72	2,03	2,36	2,80
+ 20			0,83	0,83	0,84	0,85	0,86	0,87	0,90	1,03	1,19	1,40	1,64	1,94	2,25	2,66
+ 15				0,80	0,81	0,81	0,82	0,83	0,87	0,99	1,14	1,34	1,57	1,86	2,15	2,55
+ 10					0,78	0,78	0,79	0,80	0,83	0,95	1,10	1,28	1,51	1,78	2,06	2,44
+ 5						0,75	0,76	0,77	0,80	0,91	1,06	1,23	1,45	1,71	1,98	2,34
0							0,73	0,74	0,77	0,88	1,02	1,19	1,39	1,65	1,90	2,25
- 5								0,71	0,74	0,85	0,98	1,14	1,34	1,58	1,83	2,17
- 10									0,72	0,82	0,95	1,10	1,30	1,53	1,77	2,09
Поправочный коэффициент $K_{\Delta p}$																
Δp (бар)	0,5	1	1,5	2	2,5	3	3,5	4	4,5	5	5,5	6	6,5	7	8	9
$K_{\Delta p}$	4,25	3,00	2,46	2,13	1,90	1,74	1,61	1,50	1,42	1,35	1,28	1,23	1,18	1,14	1,06	1,00
Δp (бар)	10	11	12	13	14	15	16	17	18	19	20	21	22	23	24	25
$K_{\Delta p}$	0,95	0,91	0,87	0,83	0,80	0,78	0,75	0,73	0,71	0,69	0,67	0,66	0,64	0,63	0,61	0,60



**Термо®-расширительные вентили
серии TI**

Alco Controls

D A T A S H E E T

Температура жидкости на входе в вентиль °C	R 404A															
	Поправочный коэффициент K_t															
	Температура кипения, °C															
	+30	+25	+20	+ 15	+10	+5	0	-5	-10	-15	-20	-25	-30	-35	-40	-45
+ 60	1,56	1,59	1,64	1,69	1,74	1,81	1,88	1,96	2,06	2,43	2,95	3,56	4,37	5,38	6,71	8,47
+ 55	1,32	1,35	1,38	1,42	1,46	1,50	1,55	1,61	1,68	1,96	2,36	2,83	3,43	4,16	5,12	6,34
+ 50	1,16	1,18	1,20	1,23	1,26	1,30	1,34	1,38	1,43	1,67	1,99	2,37	2,85	3,43	4,18	5,14
+ 45	1,04	1,05	1,07	1,10	1,12	1,15	1,18	1,22	1,26	1,46	1,74	2,05	2,46	2,95	3,57	4,35
+ 40	0,94	0,96	0,97	0,99	1,02	1,04	1,07	1,09	1,13	1,30	1,55	1,82	2,17	2,59	3,13	3,80
+ 35	0,87	0,88	0,90	0,91	0,93	0,95	0,97	1,00	1,02	1,18	1,40	1,64	1,96	2,33	2,80	3,38
+ 30	0,81	0,82	0,83	0,84	0,86	0,88	0,90	0,92	0,94	1,08	1,28	1,50	1,78	2,11	2,53	3,05
+ 25		0,76	0,77	0,79	0,80	0,82	0,83	0,85	0,87	1,00	1,18	1,39	1,64	1,94	2,32	2,79
+ 20			0,73	0,74	0,75	0,77	0,78	0,80	0,81	0,94	1,10	1,29	1,52	1,80	2,15	2,58
+ 15				0,70	0,71	0,72	0,73	0,75	0,76	0,88	1,03	1,21	1,42	1,68	2,00	2,40
+ 10					0,67	0,68	0,69	0,71	0,72	0,83	0,97	1,13	1,34	1,58	1,88	2,25
+ 5						0,65	0,66	0,67	0,68	0,78	0,92	1,07	1,26	1,49	1,77	2,11
0							0,63	0,64	0,65	0,75	0,88	1,02	1,20	1,41	1,67	2,00
- 5								0,61	0,62	0,71	0,83	0,97	1,14	1,34	1,59	1,90
- 10									0,60	0,68	0,80	0,93	1,09	1,28	1,52	1,81
Поправочный коэффициент $K_{\Delta p}$																
Δp (бар)	0,5	1	1,5	2	2,5	3	3,5	4	4,5	5	5,5	6	6,5	7	8	9
$K_{\Delta p}$	4,55	3,21	2,62	2,27	2,03	1,86	1,72	1,61	1,52	1,44	1,37	1,31	1,26	1,21	1,14	1,07
Δp (бар)	10	11	12	13	14	15	16	17	18	19	20	21	22	23	24	25
$K_{\Delta p}$	1,02	0,97	0,93	0,89	0,86	0,83	0,8	0,78	0,76	0,74	0,72	0,7	0,69	0,67	0,66	0,64

Температура жидкости на входе в вентиль °C	R 407C															
	Поправочный коэффициент K_t															
	Температура кипения, °C															
	+30	+25	+20	+ 15	+10	+5	0	-5	-10	-15	-20	-25				
+ 55	1,20	1,21	1,23	1,26	1,28	1,31	1,34	1,37	1,40	1,63	1,98	2,42				
+ 50	1,10	1,11	1,13	1,15	1,17	1,19	1,22	1,24	1,27	1,48	1,79	2,18				
+ 45	1,02	1,03	1,05	1,06	1,08	1,10	1,12	1,14	1,17	1,35	1,64	2,00				
+ 40	0,95	0,96	0,98	0,99	1,01	1,02	1,04	1,06	1,08	1,25	1,52	1,84				
+ 35	0,89	0,90	0,92	0,93	0,94	0,96	0,98	0,99	1,01	1,17	1,41	1,71				
+ 30	0,85	0,85	0,87	0,88	0,89	0,90	0,92	0,93	0,95	1,10	1,32	1,60				
+ 25		0,81	0,82	0,83	0,84	0,85	0,87	0,88	0,90	1,03	1,25	1,51				
+ 20			0,78	0,79	0,80	0,81	0,82	0,84	0,85	0,98	1,18	1,43				
+ 15				0,75	0,76	0,77	0,78	0,80	0,81	0,93	1,12	1,35				
+ 10					0,73	0,74	0,75	0,76	0,77	0,89	1,07	1,29				
+ 5						0,71	0,72	0,73	0,74	0,85	1,02	1,23				
0							0,69	0,70	0,71	0,81	0,98	1,18				
- 5								0,67	0,68	0,78	0,94	1,13				
- 10									0,65	0,75	0,90	1,08				
Поправочный коэффициент $K_{\Delta p}$																
Δp (бар)	0,5	1	1,5	2	2,5	3	3,5	4	4,5	5	5,5	6	6,5	7	8	9
$K_{\Delta p}$	4,78	3,33	2,72	2,36	2,11	1,92	1,78	1,67	1,57	1,49	1,42	1,36	1,31	1,26	1,18	4,78
Δp (бар)	10	11	12	13	14	15	16	17	18	19	20	21	22	23	24	25
$K_{\Delta p}$	1,05	1,01	0,96	0,92	0,89	0,86	0,83	0,81	0,79	0,76	0,75	0,73	0,71	0,7	0,68	1,05

	Термо®-расширительные вентили серии TI	Alco Controls
D A T A S H E E T		

Температура жидкости на входе в вентиль °C	R 507															
	Поправочный коэффициент K_t															
	Температура кипения, °C															
	+30	+25	+20	+15	+10	+5	0	-5	-10	-15	-20	-25	-30	-35	-40	-45
+ 60	1,54	1,57	1,61	1,65	1,71	1,76	1,83	1,90	1,98	2,36	2,84	3,44	4,23	5,25	6,61	8,45
+ 55	1,30	1,33	1,36	1,39	1,43	1,47	1,52	1,57	1,62	1,92	2,29	2,75	3,35	4,11	5,11	6,44
+ 50	1,15	1,17	1,19	1,22	1,24	1,28	1,31	1,35	1,40	1,64	1,95	2,33	2,81	3,43	4,23	5,29
+ 45	1,03	1,05	1,07	1,09	1,11	1,14	1,17	1,20	1,23	1,45	1,71	2,04	2,45	2,97	3,64	4,53
+ 40	0,94	0,96	0,97	0,99	1,01	1,03	1,06	1,08	1,11	1,30	1,53	1,82	2,18	2,63	3,22	3,98
+ 35	0,87	0,88	0,90	0,91	0,93	0,95	0,97	0,99	1,01	1,18	1,39	1,65	1,97	2,37	2,89	3,56
+ 30	0,81	0,82	0,83	0,85	0,86	0,88	0,89	0,91	0,93	1,09	1,28	1,51	1,80	2,17	2,63	3,23
+ 25		0,77	0,78	0,79	0,80	0,82	0,83	0,85	0,87	1,01	1,18	1,40	1,66	1,99	2,42	2,97
+ 20			0,73	0,74	0,75	0,77	0,78	0,79	0,81	0,94	1,10	1,30	1,54	1,85	2,24	2,74
+ 15				0,70	0,71	0,72	0,73	0,75	0,76	0,88	1,03	1,21	1,44	1,73	2,09	2,55
+ 10					0,67	0,68	0,69	0,70	0,72	0,83	0,97	1,14	1,35	1,62	1,95	2,38
+ 5						0,64	0,65	0,67	0,68	0,78	0,92	1,07	1,27	1,52	1,83	2,23
0							0,62	0,63	0,64	0,74	0,87	1,02	1,20	1,43	1,73	2,10
- 5								0,60	0,61	0,70	0,82	0,96	1,14	1,35	1,63	1,98
- 10									0,58	0,67	0,78	0,91	1,08	1,28	1,54	1,87
Поправочный коэффициент $K_{\Delta p}$																
Δp (бар)	0,5	1	1,5	2	2,5	3	3,5	4	4,5	5	5,5	6	6,5	7	8	9
$K_{\Delta p}$	4,63	3,27	2,67	2,31	2,07	1,89	1,75	1,64	1,54	1,46	1,40	1,34	1,28	1,24	1,16	1,09
Δp (бар)	10	11	12	13	14	15	16	17	18	19	20	21	22	23	24	25
$K_{\Delta p}$	1,03	0,99	0,94	0,91	0,87	0,85	0,82	0,79	0,77	0,75	0,73	0,71	0,70	0,68	0,67	0,65

Температура жидкости на входе в вентиль °C	R 410A															
	Поправочный коэффициент K_t															
	Температура кипения, °C															
			+20	+15	+10	+5	0	-5	-10	-15	-20	-25	-30	-35	-40	-45
+ 65			1,75	1,76	1,78	1,8	1,83	1,86	1,89	2,18	2,55	3,05	3,69	4,49	5,46	6,62
+ 60			1,49	1,5	1,51	1,53	1,54	1,57	1,59	1,83	2,14	2,55	3,08	3,73	4,52	5,45
+ 55			1,31	1,32	1,33	1,35	1,36	1,38	1,4	1,61	1,87	2,23	2,68	3,25	3,92	4,72
+ 50			1,19	1,2	1,2	1,21	1,23	1,24	1,26	1,44	1,68	2	2,4	2,9	3,49	4,2
+ 45			1,09	1,09	1,1	1,11	1,12	1,13	1,15	1,32	1,53	1,82	2,18	2,63	3,17	3,8
+ 40			1,01	1,01	1,02	1,03	1,04	1,05	1,06	1,21	1,41	1,67	2,01	2,41	2,9	3,48
+ 35			0,94	0,94	0,95	0,96	0,97	0,98	0,99	1,13	1,31	1,55	1,86	2,24	2,69	3,21
+ 30			0,88	0,89	0,89	0,9	0,91	0,91	0,92	1,06	1,22	1,45	1,74	2,09	2,5	2,99
+ 25			0,83	0,84	0,84	0,85	0,85	0,86	0,87	0,99	1,15	1,36	1,63	1,96	2,35	2,8
+ 20				0,79	0,8	0,8	0,81	0,81	0,82	0,94	1,09	1,29	1,54	1,84	2,21	2,64
Поправочный коэффициент $K_{\Delta p}$																
Δp (бар)	0,5	1	1,5	2	2,5	3	3,5	4	4,5	5	5,5	6	6,5	7	8	9
$K_{\Delta p}$	5,29	3,74	3,05	2,65	2,37	2,16	2,00	1,87	1,76	1,67	1,60	1,53	1,47	1,41	1,32	1,25
Δp (бар)	10	11	12	13	14	15	16	17	18	19	20	21	22	23	24	25
$K_{\Delta p}$	1,18	1,13	1,08	1,04	1,00	0,97	0,94	0,91	0,88	0,86	0,84	0,82	0,80	0,78	2,65	0,76



Термо®-расширительные вентили серии TI

Alco Controls

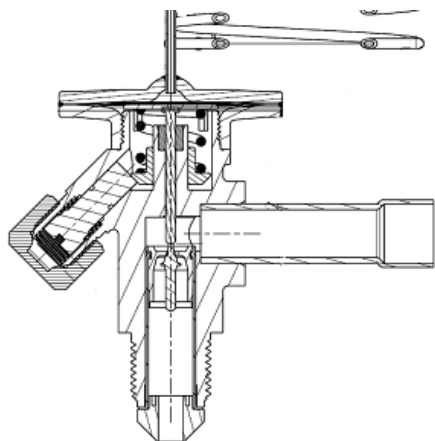
D A T A S H E E T

Конструкция

Корпус вентиля угловой конструкции с соединениями изготовлен из медного сплава. Сменные дюзы можно поменять через входное соединение. Стальной шток передает движение диафрагмы на стальное дозирующее устройство (штифт) в узле с дюзой. Когда давление в термобаллоне растёт, диафрагма отклоняется вниз и это движение передается на штифт. Затем штифт отходит от седла и жидкость может протекать через дюзу.

Пружина действует на диафрагму снизу в противоположном направлении и это усилие можно подстроить регулировочным винтом. Регулировочным винтом можно настроить статический перегрев. Статический перегрев увеличивается с вращением регулировочного винта по часовой стрелке и уменьшается при вращении против часовой стрелки.

Разрез вентиля и узла с дюзой



Соединение «под гайку» и «под пайку»

TI(E) – версия «под гайку». Все корпуса вентиля независимо от производительности и заправки имеют одни и те же размеры резьбовых соединений. Корпус вентиля имеет поверхности под ключ для облегчения затяжки или откручивания гаек.

TILE и **TIS(E)** – это версии с соединениями «под пайку» (выход и внешнее выравнивание). Адаптеры «под пайку» имеют различные размеры входного патрубка, чем достигается гибкость при замене узла с дюзой. Адаптеры «под пайку» обеспечивают жидкостной линии оптимальную герметичность и могут заказываться отдельно (см. дополнительное оборудование на стр. 4).

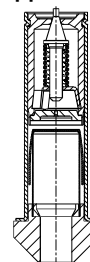
TIS(E) с медными патрубками при пайке необходимо охлаждать влажной ветошью, в то время как **TILE** с патрубками из нержавеющей стали этого не требуют.

Дюза

Восемь заменяемых дюз обеспечивают работу в широком диапазоне производительности. Дюза в виде кассеты включает встроенный фильтр, стальное дозирующее устройство (штифт), пружину, скобу и корпус. Фильтр можно чистить или заменять.

Пружина крепко прижимает стальное дозирующее устройство (штифт) к седлу дюзы. Это обеспечивает минимальные утечки через седло в вентиле. Чтобы перекрыть трубопровод полностью, требуется установка соленоидного вентиля.

Дюза



Жесткая конструкция узла с дюзой и его внутренних компонентов гарантирует, что штифт и дюза выдержат все типы критических режимов, например, гидроудары на жидкостной линии из-за большого переохлаждения или срабатывания соленоидного вентиля, кавитацию, внезапное изменение давления и температуры, а также будут устойчивы к загрязнениям.

Описание заправки термобаллона

Диапазон применения ТРВ в значительной степени зависит от выбранного типа заправки.

Жидкостная заправка

Поведение Термо®-расширительных вентилях с жидкостной заправкой определяется исключительно температурой термобаллона и не подвержено влиянию окружающей среды. Они отличаются быстрым временем отклика и следовательно быстрой реакцией в контуре управления. Жидкостная заправка **не совместима с функцией MOP**. Максимальная температура термобаллона ограничена и не должна превышать уровень, указанный в следующей таблице:

Заправка	Макс. темп. термобаллона
MW	100 °C
SW	85 °C
HW/NW	90 °C
ZW	66 °C

Особенности применения ТРВ с жидкостной заправкой

Применение	Рекомендации
Оттайка горячим газом	-Используйте холодный газ из ресивера для оттайки -Обязка трубопроводов с входом патрубка горячего газа на входе в испаритель



Термо®-расширительные вентили серии TI

Alco Controls

D A T A S H E E T

Газовая заправка

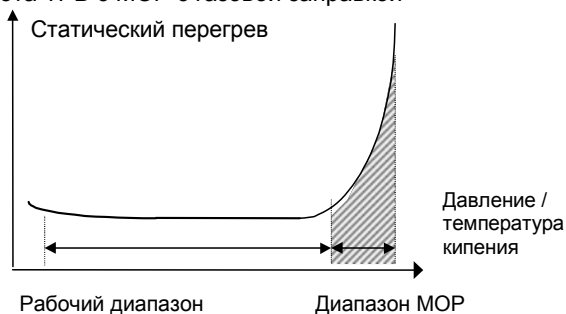
Поведение ТРВ с газовой заправкой определяется по самой холодной точке ТРВ (силовой элемент, капиллярная трубка или термобаллон). ТРВ будет работать неправильно (пульсация низкого давления, чрезмерный перегрев), если любая часть ТРВ, кроме термобаллона, будет иметь самую низкую температуру. ТРВ ALCO с газовой заправкой **всегда имеет функцию МОР** и балластные термобаллоны. Балласт в термобаллоне приводит к медленному открытию и быстрому закрытию вентиля. Максимальная температура термобаллона 175°C.

МОР (Максимальное Рабочее Давление)

Функция МОР аналогична применению регулятора давления в картере компрессора. Давление кипения ограничивается максимальным значением для защиты компрессора от перегрузки.

Выбор значения МОР нужно осуществлять в пределах максимально допустимого давления всасывания компрессора и приблизительно на 3К выше максимальной температуры кипения.

Работа ТРВ с МОР с газовой заправкой



Вентиль работает как регулятор перегрева в диапазоне нормальной работы и как регулятор давления в диапазоне МОР.

Практический совет:

Регулировка перегрева влияет на МОР:

- Увеличение перегрева: уменьшает величину МОР
- Уменьшение перегрева: увеличивает величину МОР

Величина МОР, газовая заправка

МОР		Верхний предел темп. кипения, °C		
Код	бар	R134a	R22	R404A/R507
MW55	3,8	+11	-	-
SW75	5,2	-	-	-2
HW100	6,9	-	+13	-

Примечание: Все указанные давления – по манометру.

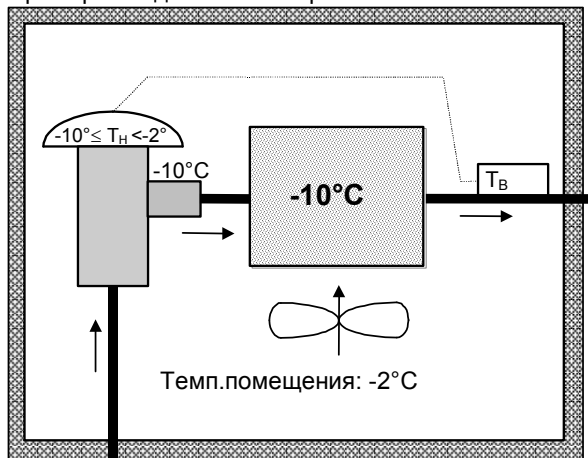
Эффект перекрещивания

Эффект перекрещивания возникает у ТРВ с газовой заправкой, когда температура термобаллона выше температуры диафрагмы. Конструкция ТРВ со сменными дюзами на патрубке входа жидкости ведет к тому, что более теплая жидкость входит в вентиль снизу, а холодный хладагент покидает вентиль рядом с диафрагмой. Таким образом, верхняя часть вентиля становится холодной.

Вероятность возникновения эффекта перекрещивания очень велика, если общий перегрев становится большим. Для многих систем газовая заправка не применима для вентиля со сменными дюзами, если силовой элемент вентиля не оборудован электрическим ленточным

нагревателем. Выходом в этих случаях является адсорбционная заправка с функцией, подобной МОР.

Пример холодильной камеры:



Если перегрев = 7К $T_B = -10 + 7 = -3^\circ\text{C}$

Если перегрев = 4К $T_B = -10 + 4 = -6^\circ\text{C}$

Для правильной работы всегда $T_H > T_B$

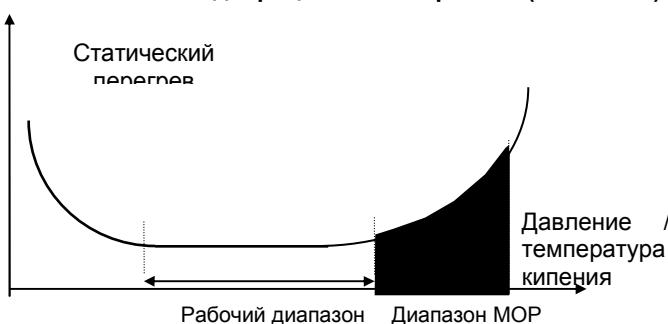
(T_B = темп. термобаллона / T_H = темп. силового элемента)

Если T_H должна быть -4°C , эффект перекрещивания может иметь место при перегреве 7К, и не будет заметен при перегреве 4К.

Адсорбционная заправка

Адсорбционная заправка обеспечивает эффект, подобный функции МОР в верхней области рабочего диапазона. Адсорбционная заправка характеризуется медленной реакцией при открытии и закрытии вентиля. Максимальная температура термобаллона 130°C. Эффект перекрещивания не оказывает влияния на работу ТРВ с адсорбционной заправкой.

Работа ТРВ с адсорбционной заправкой (как с МОР)



Значение МОР устанавливается на 5 - 10К выше максимальной температуры кипения в зависимости от типа адсорбционной заправки. Поскольку наклон кривой к горизонтали не такой большой, как при газовой заправке, то и диапазон МОР будет больше по сравнению с диапазоном газовой заправки.

Давление всасывания может быть выше значения МОР, если разница температур между температурой кипения и температурой входа воздуха/среды в испаритель станет больше 10К. Адсорбционная заправка с функцией, подобной МОР, не подходит для применения в процессах охлаждения, если надо начинать с очень высокой температуры среды. Для этого типа систем рекомендуется использовать ТРВ с газовой заправкой и с электрическим ленточным нагревателем силового элемента ТРВ.



Термо®-расширительные вентили серии TI

Alco Controls

D A T A S H E E T

Перегрев

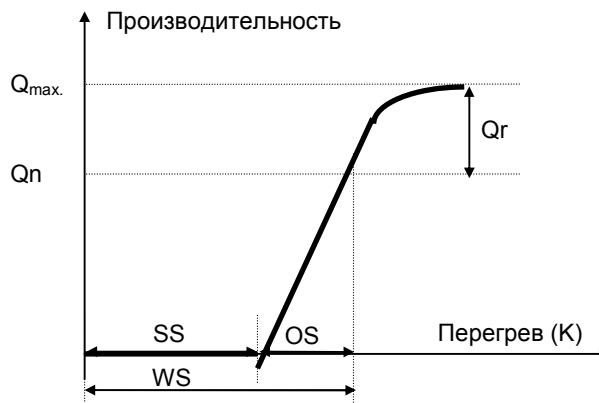
Заводская настройка TPB серии TI производится для условий, когда штифт вентиля только начинает двигаться от седла. Увеличение перегрева, необходимое для того, чтобы штифт был готов к перемещению, называется статическим перегревом (SS). Дальнейшее увеличение перегрева за пределы статического перегрева (заводская настройка) необходимо, чтобы клапан был открыт до номинальной производительности. Этот дополнительный перегрев называется перегревом открытия (OS).

Рабочий перегрев (WS), который можно измерить на объекте, является суммой статического перегрева и перегрева открытия.

Перегрев открытия TPB меняется, если выбранный клапан работает с более высокой или низкой производительностью, чем номинальная. Настоятельно рекомендуется подбирать клапан в соответствии с номинальной производительностью. Использование недоразмеренного TPB ведет к образованию большего перегрева открытия и большему времени выхода на режим после пуска или после оттайки.

Выбор переразмеренного TPB ведет к уменьшению перегрева открытия и/или неустойчивому режиму работы TPB.

Термо®-расширительные клапаны ALCO имеют оптимальные заводские настройки перегрева. Эти настройки нужно менять только если это крайне необходимо. Настройка должна производиться при **минимально** возможной температуре кипения.



$Q_g = 0$ для TIO-00X и TIO-000

$Q_g \approx 15\%$ от Q_n для всех остальных дюз

SS: Статический перегрев

OS: Перегрев открытия

WS: Рабочий перегрев

Технические данные

Макс. рабочее давление	PS: 45 бар
Давление разрушения	225 бар
Диапазон температур среды	TS: -45 ... 75°C
Давление испытания	PT: 49,5 бар
Стандарты	Соответствует RoHS
Внутренние утечки	≤ 1% номин.производит.

Совместимость *)	CFC, HCFC, HFC, минеральные, алкилбензолные и POE масла
Соединения	Нержавеющая сталь ODF, медь ODF или латунь - резьба
Заправки	Без CFC
Защита	Тест в соленой воде
Вес	Приблиз. 0,4 кг

*) TI не предназначены для использования с горючими веществами.

Упаковка

	Клапан	Адаптер «под пайку»	Дюза
Количество в коробке	20 (индивидуальная упаковка)	20	20
ОЕМ-упаковка	20 шт. (один ящик с перегородками)	-	-

Индивидуальная упаковка содержит корпус клапана, хомут для крепления термобаллона и инструкцию по установке.

ОЕМ-упаковка содержит 20 штук корпусов клапана, хомутов для крепления термобаллона и одну инструкцию по установке.



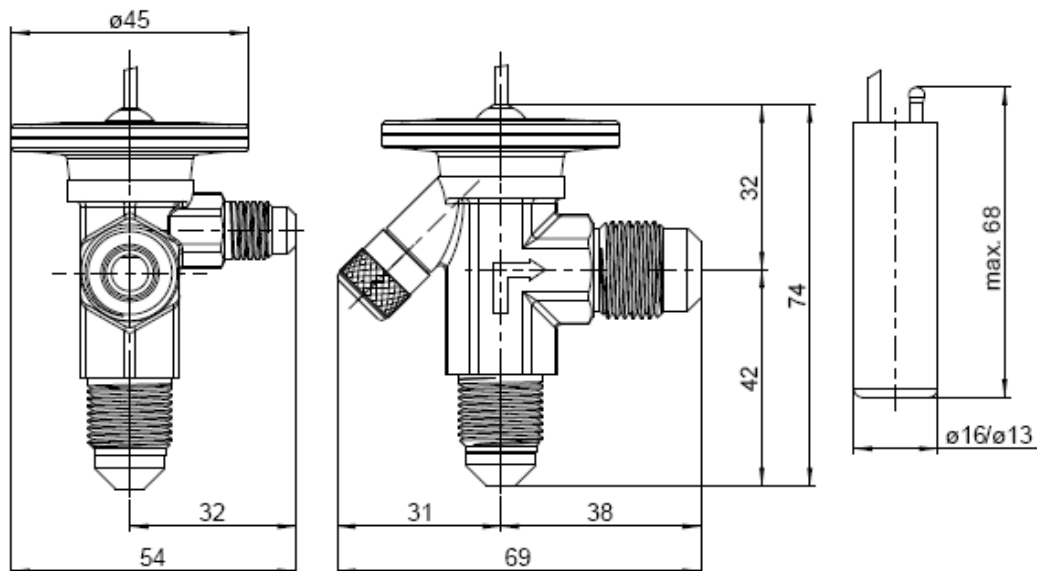
Термо®-расширительные вентили серии TI

Alco Controls

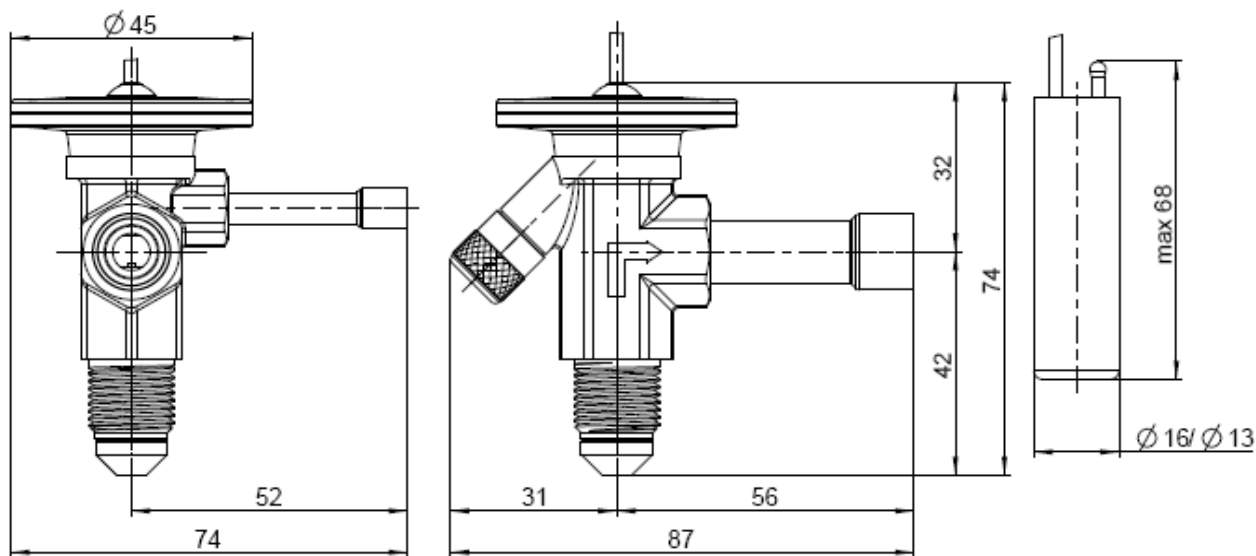
D A T A S H E E T

Размеры

TI(E):



TILE/TIS(E):



Термобаллон

Заправка	Диаметр термобаллона, мм	Длина капиллярной трубки, мм
MW / SW / HW / ZW	13	1500
MW55 / SW75 / HW100 / ZW 175	16	1500
SAD / HAD	16	1500

	Термо®-расширительные вентили серии TI	Alco Controls
	D A T A S H E E T	

ALCO CONTROLS не несет ответственности за ошибочные материалы относительно производительности, размеров, применения и т.д., изложенных здесь. Информация об изделиях, спецификации и данные в этих материалах могут изменяться без уведомления. Представленная здесь информация основывается на технических данных и результатах испытаний, которые компания ALCO CONTROLS рассматривает как достоверные и соответствующие современным техническим знаниям. Предназначено для использования персоналом, имеющим соответствующие технические знания и навыки, на свое собственное усмотрение и риск. Т.к. компания ALCO не может

проконтролировать использование данного продукта, она не несет ответственности за его неправильное использование и последствия такого использования. Наша продукция сконструирована и предназначена для стационарных установок. При использовании в мобильных установках могут возникать сбои в работе. Гарантировать работу установок должен производитель агрегированного оборудования, что может потребовать проведение соответствующих испытаний. Этот документ заменяет все предыдущие версии.

		Phone:	Fax:
Emerson Electric GmbH & Co OHG ALCO CONTROLS Postfach 1251 Heerstraße 111 D-71332 Waiblingen Germany Phone ...49-7151-509-0 Fax ...49-7151-509-200 www.emersonclimate.eu	Benelux	+31 (0)77 324 0 234	+31 (0)77 324 0 235
	Germany, Austria & Switzerland	+49 (0)6109 6059 -0	+49 (0)6109 6059 40
	France, Greece, Maghreb	+33 (0)4 78 66 85 70	+33 (0)4 78 66 85 71
	Italia	+39 02 961 781	+39 02 961 788 888
	Spain & Portugal	+34 93 41 23 752	+34 93 41 24 2
	UK & Ireland	+44 (0) 1635 876 161	+44 (0) 1635 877 111
	Sweden, Denmark, Norway & Finland	+49 (0)2408 929 0	+49 (0)2408 929 528
	Eastern Europe & Turkey	+49 (0)2408 929 0	+49 (0)2408 929 525
	Poland	+48 (0)22 458 9205	+48 (0)22 458 9255
	Russia & Cis	+7 495 981 9811	+7 495 981 9816
	Balkan	+385 (0) 1560 38 75	+385 (0) 1 560 3879
	Romania	+40 364 73 11 72	+40 364 73 12 98
Ukraine	+38 44 4 92 99 24	+38 44 4 92 99 28	