

Typ: Sprężarki hermetyczne spiralne - cyfrowe

Producent: Copeland

Typoszereg: ZRD

Model: ZRD94KCE-TFD

Dane techniczne

Znamionowa moc silnika [KM]:	7,5
Wydajność objętościowa [m ³ /h]:	22,1
Masa netto [kg]:	58
Masa brutto [kg]:	63
Napełnienie olejem [dm ³]:	2,5

Dane elektryczne

Zasilanie [V/~/Hz]:	380-420V/3/50Hz
Prąd zwarcia [A]:	48
Max. pobór prądu [A]:	8
Oporność uzwojenia [Ω]:	3,9

Przyłącza

	<u>cale</u>
Przyłącze do zaworu Rotolock (ssanie):	-
Przyłącze do zaworu Rotolock (tłoczenie):	-
Przyłącze rurowe na ssaniu (lutowane):	3/4"
Przyłącze rurowe na tłoczeniu (lutowane):	1/2"

R407C

Wydajność chłodnicza [kW]

$t_c \setminus t_e$	-20	-15	-10	-5	0	5	7	10	12.5
30	9.00	11.55	14.50	17.90	21.85	26.35	28.30	31.40	34.15
40	7.65	9.95	12.75	16.00	19.75	24.05	25.95	28.95	31.60
50	-	-	10.70	13.60	17.05	21.00	22.75	25.55	28.05

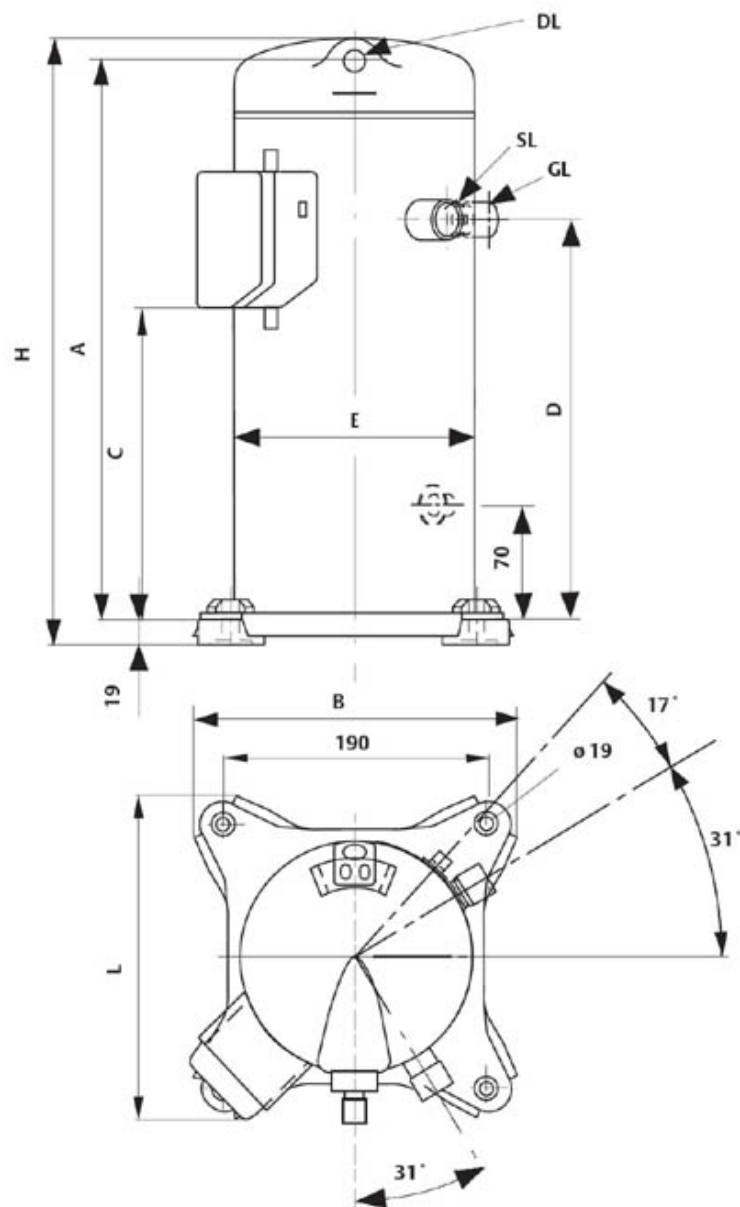
Pobór mocy [kW]

$t_c \setminus t_e$	-20	-15	-10	-5	0	5	7	10	12.5
30	3.97	3.99	4.02	4.05	4.10	4.19	4.23	4.32	4.41
40	5.00	5.04	5.06	5.07	5.08	5.11	5.13	5.16	5.21
50	-	-	6.32	6.35	6.36	6.37	6.38	6.40	6.41

Warunki robocze: przegrzanie na ssaniu 10K, dochłodzenie 0K

t_c - Temperatura skraplania [°C]

t_e - Temperatura odparowania [°C]



A	371 mm
B	240 mm
C	235 mm
D	277 mm
E	167 mm
H	419 mm
L	231 mm

