

Typ: Sprężarki hermetyczne spiralne - cyfrowe

Producent: Copeland

Typoszereg: ZRD

Model: ZRD48KCE-PFJ

Dane techniczne

Znamionowa moc silnika [KM]:	4
Wydajność objętościowa [m ³ /h]:	13,8
Masa netto [kg]:	33
Masa brutto [kg]:	36
Napełnienie olejem [dm ³]:	1,4

Dane elektryczne

Zasilanie [V/~/Hz]:	220-240V/1/50Hz
Prąd zwarcia [A]:	26
Max. pobór prądu [A]:	5,5
Oporność uzwojenia [Ω]:	7,1

Przyłącza

	<u>cale</u>
Przyłącze do zaworu Rotolock (ssanie):	-
Przyłącze do zaworu Rotolock (tłoczenie):	-
Przyłącze rurowe na ssaniu (lutowane):	3/4"
Przyłącze rurowe na tłoczeniu (lutowane):	1/2"

R407C

Wydajność chłodnicza [kW]

$t_c \setminus t_e$	-20	-15	-10	-5	0	5	7	10	12.5
30	4.30	5.60	7.20	9.00	11.20	13.75	14.85	16.70	18.30
40	3.70	4.90	6.35	8.05	10.00	12.30	13.35	15.00	16.50
50	-	-	5.45	6.95	8.70	10.75	11.70	13.15	14.50

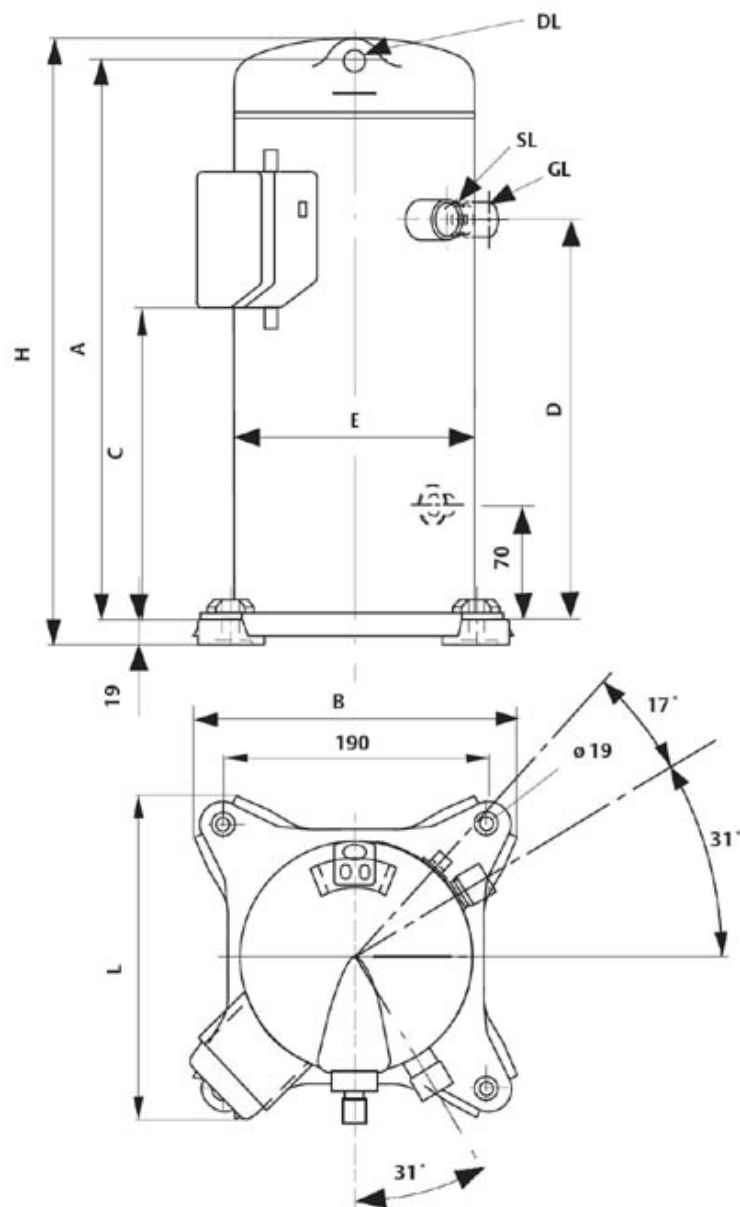
Pobór mocy [kW]

$t_c \setminus t_e$	-20	-15	-10	-5	0	5	7	10	12.5
30	1.96	2.04	2.09	2.12	2.16	2.21	2.24	2.29	2.35
40	2.37	2.50	2.59	2.64	2.68	2.72	2.74	2.78	2.81
50	-	-	3.14	3.25	3.34	3.40	3.43	3.47	3.50

Warunki robocze: przegrzanie na ssaniu 10K, dochłodzenie 0K

t_c - Temperatura skraplania [°C]

t_e - Temperatura odparowania [°C]



A	338 mm
B	240 mm
C	202 mm
D	245 mm
E	167 mm
H	383 mm
L	231 mm

