

**Typ: Sprężarki hermetyczne spiralne - cyfrowe**

**Producent: Copeland**

**Typoszereg: ZRD**

## **Model: ZRD42KCE-PFJ**

### **Dane techniczne**

Znamionowa moc silnika [KM]:	3,5
Wydajność objętościowa [m <sup>3</sup> /h]:	10
Masa netto [kg]:	31
Masa brutto [kg]:	34
Napełnienie olejem [dm <sup>3</sup> ]:	1,2

### **Dane elektryczne**

Zasilanie [V/~/Hz]:	220-240V/1/50Hz
Prąd zwarcia [A]:	58
Max. pobór prądu [A]:	16
Oporność uzwojenia [Ω]:	3,34/1,26

### **Przyłącza**

	<u>cale</u>
Przyłącze do zaworu Rotolock (ssanie):	-
Przyłącze do zaworu Rotolock (tłoczenie):	-
Przyłącze rurowe na ssaniu (lutowane):	3/4"
Przyłącze rurowe na tłoczeniu (lutowane):	1/2"

R407C

**Wydajność chłodnicza [kW]**

$t_c \setminus t_e$	-20	-15	-10	-5	0	5	7	10	12.5
<b>30</b>	3.80	4.85	6.10	7.55	9.25	11.25	12.10	13.55	14.80
<b>40</b>	3.30	4.25	5.40	6.70	8.30	10.10	10.90	12.20	13.40
<b>50</b>	-	-	4.70	5.90	7.30	8.90	9.65	10.80	11.85

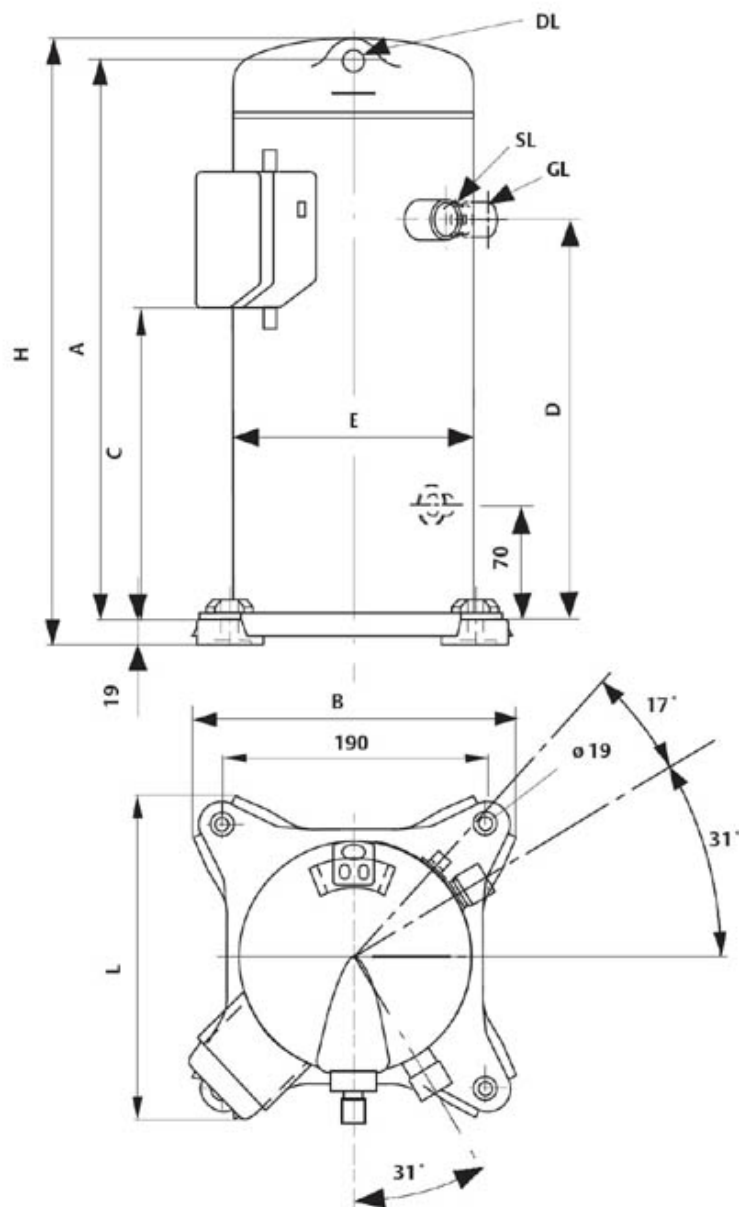
**Pobór mocy [kW]**

$t_c \setminus t_e$	-20	-15	-10	-5	0	5	7	10	12.5
<b>30</b>	1.53	1.61	1.65	1.68	1.70	1.72	1.73	1.76	1.79
<b>40</b>	1.86	1.99	2.08	2.14	2.18	2.21	2.23	2.25	2.28
<b>50</b>	-	-	2.58	2.68	2.75	2.80	2.82	2.85	2.88

Warunki robocze: przegrzanie na ssaniu 10K, dochłodzenie 0K

$t_c$  - Temperatura skraplania [°C]

$t_e$  - Temperatura odparowania [°C]



A	338 mm
B	240 mm
C	202 mm
D	245 mm
E	167 mm
H	383 mm
L	231 mm

