

**Typ: Sprężarki hermetyczne spiralne - cyfrowe**

**Producent: Copeland**

**Typoszereg: ZPD**

## **Model: ZPD83KCE-TFD**

### **Dane techniczne**

Znamionowa moc silnika [KM]:	7
Wydajność objętościowa [m <sup>3</sup> /h]:	13,4
Masa netto [kg]:	45
Masa brutto [kg]:	48
Napełnienie olejem [dm <sup>3</sup> ]:	1,8

### **Dane elektryczne**

Zasilanie [V/~/Hz]:	380-420V/3/50Hz
Prąd zwarcia [A]:	74
Max. pobór prądu [A]:	12,2
Oporność uzwojenia [Ω]:	2,27

### **Przyłącza**

	<u>cale</u>
Przyłącze do zaworu Rotolock (ssanie):	-
Przyłącze do zaworu Rotolock (tłoczenie):	-
Przyłącze rurowe na ssaniu (lutowane):	7/8"
Przyłącze rurowe na tłoczeniu (lutowane):	1/2"

R410A

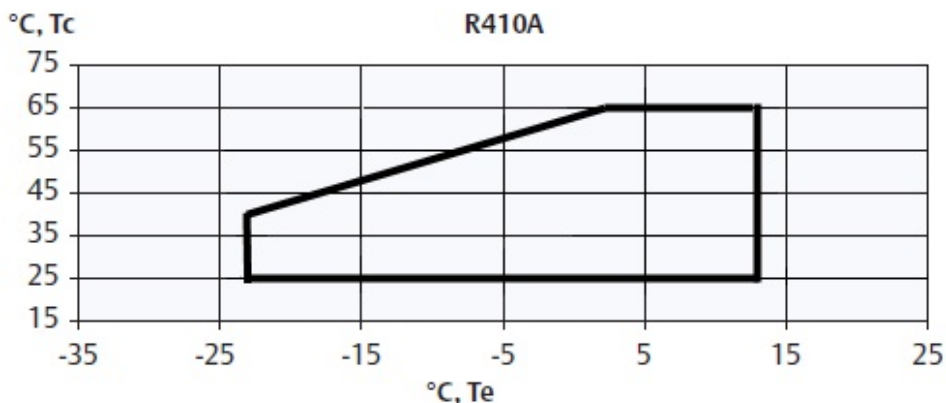
**Wydajność chłodnicza [kW]**

$t_c \setminus t_e$	-20	-15	-10	-5	0	5	7	10	12.5
30	9.10	11.10	13.50	16.30	19.45	23.00	24.55	27.00	29.10
40	7.90	9.70	11.85	14.35	17.20	20.50	21.90	24.15	26.10
50	-	-	10.10	12.30	14.80	17.70	19.00	21.00	22.80

**Pobór mocy [kW]**

$t_c \setminus t_e$	-20	-15	-10	-5	0	5	7	10	12.5
30	3.54	3.63	3.70	3.76	3.82	3.89	3.93	3.99	4.05
40	4.32	4.48	4.59	4.68	4.74	4.80	4.82	4.86	4.89
50	-	-	5.61	5.77	5.89	5.98	6.01	6.04	6.07

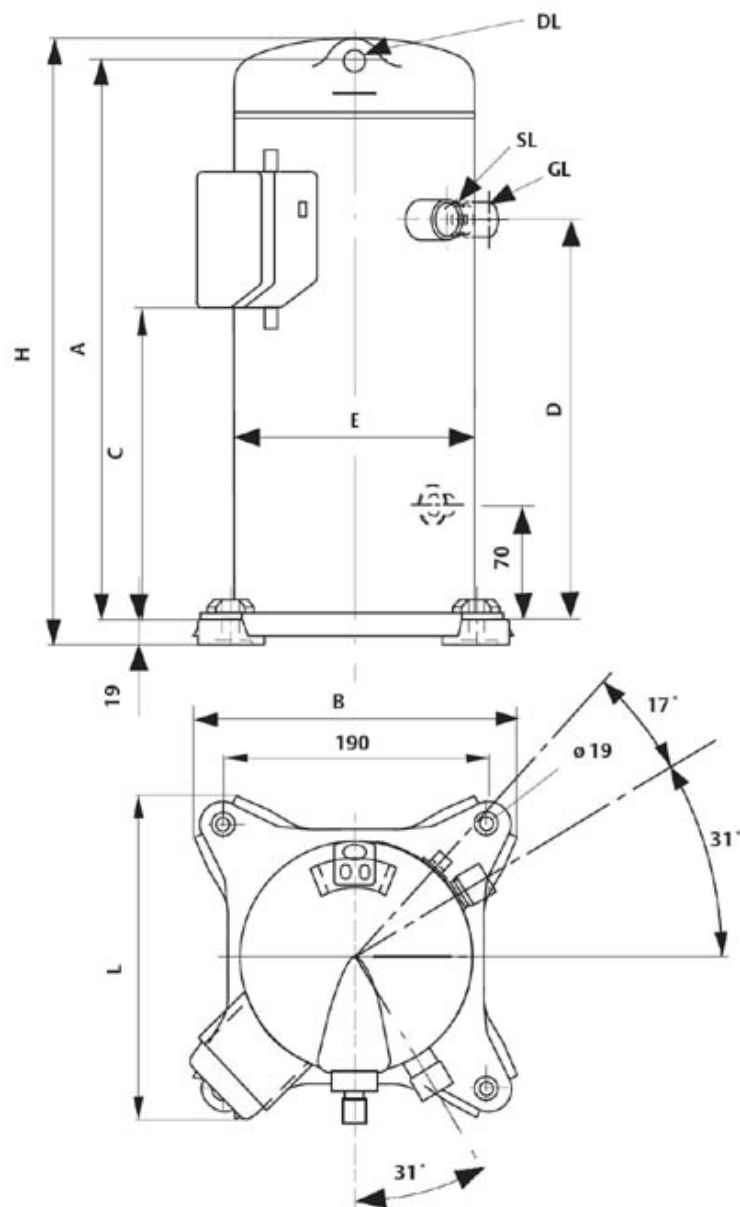
**Zakres zastosowania**



Warunki robocze: przegrzanie na ssaniu 10K, dochłodzenie 0K

$t_c$  - Temperatura skraplania [°C]

$t_e$  - Temperatura odparowania [°C]



A	410 mm
B	240 mm
C	233 mm
D	297 mm
E	185 mm
H	457 mm
L	247 mm

