

Typ: Sprężarki hermetyczne spiralne - cyfrowe

Producent: Copeland

Typoszereg: ZPD

Model: ZPD72KCE-TFD

Dane techniczne

Znamionowa moc silnika [KM]:	6
Wydajność objętościowa [m ³ /h]:	11,6
Masa netto [kg]:	45
Masa brutto [kg]:	48
Napełnienie olejem [dm ³]:	1,8

Dane elektryczne

Zasilanie [V/~/Hz]:	380-420V/3/50Hz
Prąd zwarcia [A]:	64
Max. pobór prądu [A]:	10
Oporność uzwojenia [Ω]:	2,75

Przyłącza

	<u>cale</u>
Przyłącze do zaworu Rotolock (ssanie):	-
Przyłącze do zaworu Rotolock (tłoczenie):	-
Przyłącze rurowe na ssaniu (lutowane):	7/8"
Przyłącze rurowe na tłoczeniu (lutowane):	1/2"

R410A

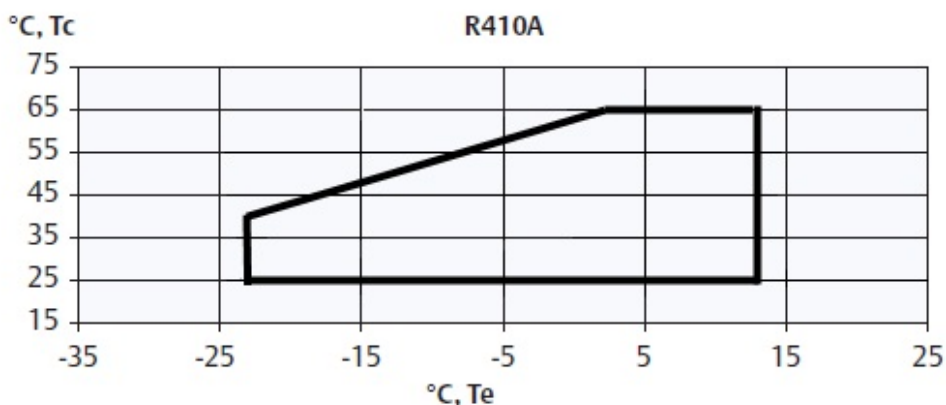
Wydajność chłodnicza [kW]

$t_c \setminus t_e$	-20	-15	-10	-5	0	5	7	10	12.5
30	7.60	9.35	11.45	13.90	16.65	19.80	21.20	23.45	25.40
40	6.60	8.20	10.10	12.25	14.75	17.60	18.90	20.90	22.70
50	-	-	8.60	10.50	12.70	15.25	16.35	18.10	19.70

Pobór mocy [kW]

$t_c \setminus t_e$	-20	-15	-10	-5	0	5	7	10	12.5
30	3.09	3.16	3.22	3.27	3.33	3.39	3.42	3.48	3.53
40	3.76	3.89	3.99	4.07	4.12	4.17	4.19	4.22	4.25
50	-	-	4.87	5.01	5.11	5.19	5.21	5.24	5.27

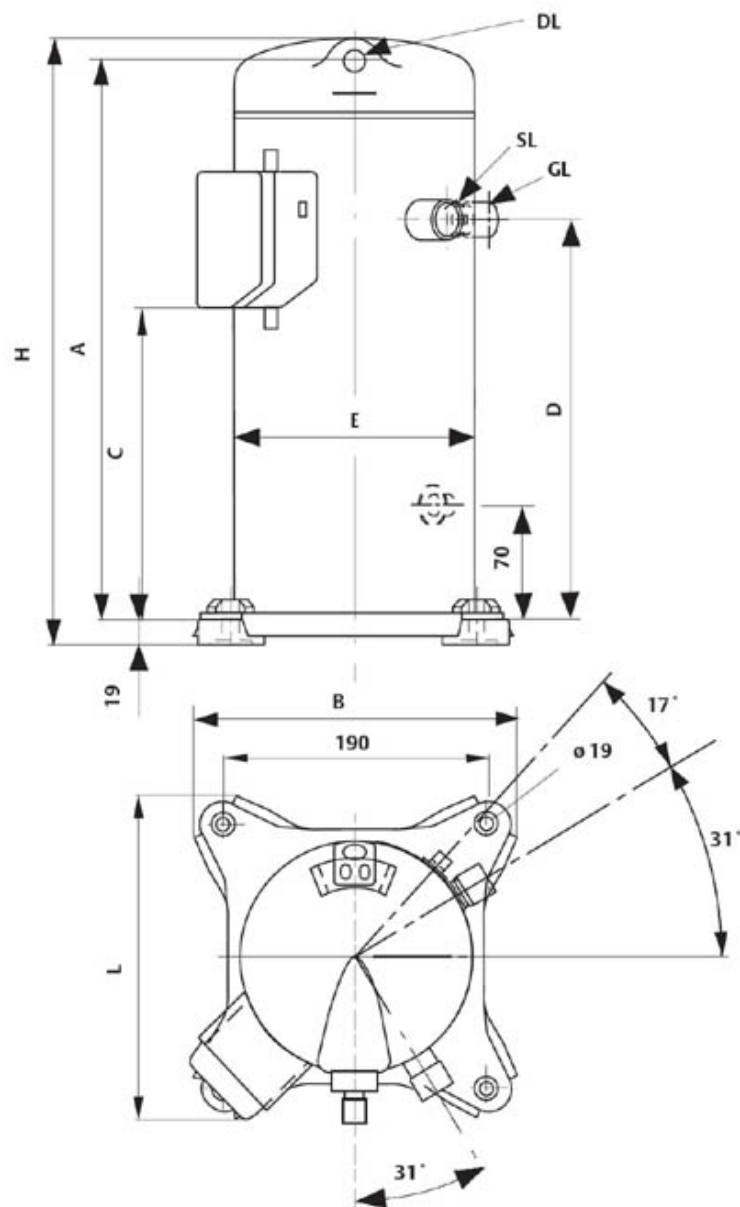
Zakres zastosowania



Warunki robocze: przegrzanie na ssaniu 10K, dochłodzenie 0K

t_c - Temperatura skraplania [°C]

t_e - Temperatura odparowania [°C]



A	410 mm
B	240 mm
C	233 mm
D	297 mm
E	185 mm
H	457 mm
L	247 mm

