

**Typ: Sprężarki hermetyczne spiralne - cyfrowe**

**Producent: Copeland**

**Typoszereg: ZPD**

## **Model: ZPD137KCE-TFD**

### **Dane techniczne**

Znamionowa moc silnika [KM]:	12
Wydajność objętościowa [m <sup>3</sup> /h]:	22,1
Masa netto [kg]:	61
Masa brutto [kg]:	64
Napełnienie olejem [dm <sup>3</sup> ]:	3,3

### **Dane elektryczne**

Zasilanie [V/~/Hz]:	380-420V/3/50Hz
Prąd zwarcia [A]:	95
Max. pobór prądu [A]:	16
Oporność uzwojenia [Ω]:	1,61

### **Przyłącza**

	<u>cale</u>
Przyłącze do zaworu Rotolock (ssanie):	-
Przyłącze do zaworu Rotolock (tłoczenie):	-
Przyłącze rurowe na ssaniu (lutowane):	1 1/8"
Przyłącze rurowe na tłoczeniu (lutowane):	7/8"

R410A

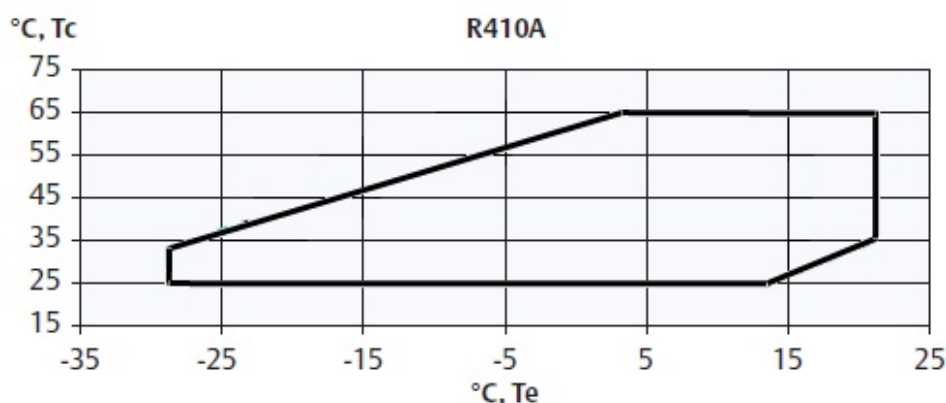
**Wydajność chłodnicza [kW]**

$t_c \setminus t_e$	-20	-15	-10	-5	0	5	7	10	12.5
<b>30</b>	14.55	18.25	22.35	27.00	32.20	38.00	40.50	44.50	48.00
<b>40</b>	12.05	15.50	19.35	23.75	28.65	34.20	36.55	40.35	43.70
<b>50</b>	-	-	15.95	19.95	24.40	29.45	31.65	35.15	38.20

**Pobór mocy [kW]**

$t_c \setminus t_e$	-20	-15	-10	-5	0	5	7	10	12.5
<b>30</b>	5.89	5.88	5.87	5.86	5.88	5.95	6.00	6.09	6.18
<b>40</b>	7.52	7.52	7.48	7.45	7.42	7.42	7.44	7.48	7.52
<b>50</b>	-	-	9.57	9.50	9.43	9.37	9.35	9.34	9.35

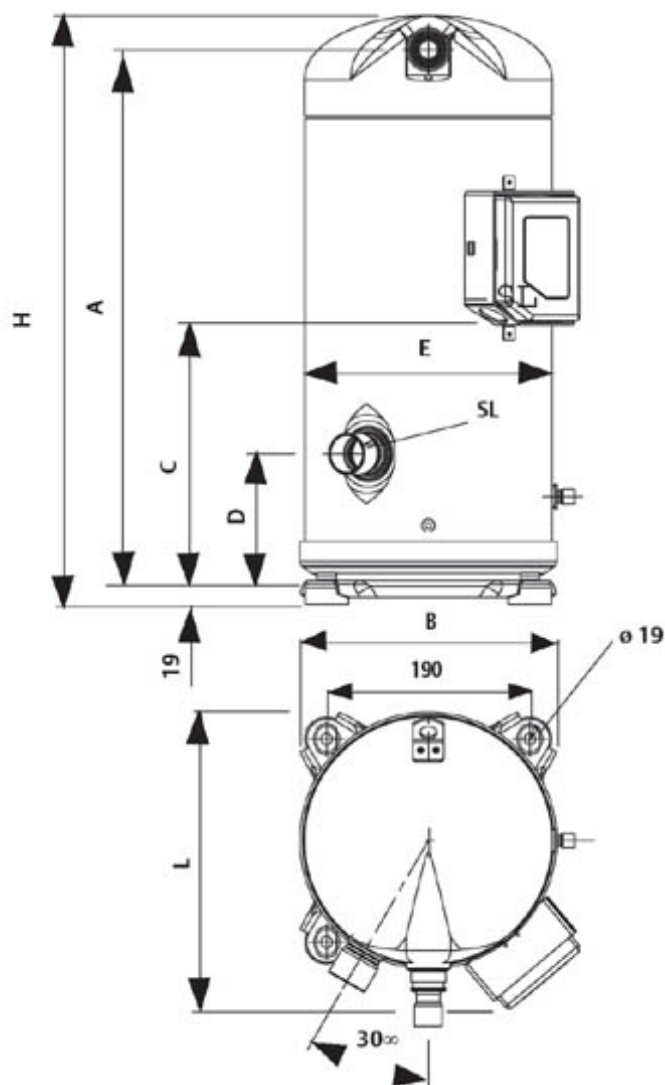
**Zakres zastosowania**



Warunki robocze: przegrzanie na ssaniu 10K, dochłodzenie 0K

$t_c$  - Temperatura skraplania [°C]

$t_e$  - Temperatura odparowania [°C]



A	444 mm
B	243 mm
C	202 mm
D	94 mm
E	232 mm
H	495 mm
L	279 mm

