

Typ: Sprężarki hermetyczne spiralne - cyfrowe

Producent: Copeland

Typoszereg: ZPD

Model: ZPD120KCE-TFD

Dane techniczne

Znamionowa moc silnika [KM]:	10
Wydajność objętościowa [m ³ /h]:	19,8
Masa netto [kg]:	61
Masa brutto [kg]:	64
Napełnienie olejem [dm ³]:	3,3

Dane elektryczne

Zasilanie [V/~/Hz]:	380-420V/3/50Hz
Prąd zwarcia [A]:	101
Max. pobór prądu [A]:	15
Oporność uzwojenia [Ω]:	

Przyłącza

	<u>cale</u>
Przyłącze do zaworu Rotolock (ssanie):	-
Przyłącze do zaworu Rotolock (tłoczenie):	-
Przyłącze rurowe na ssaniu (lutowane):	7/8"
Przyłącze rurowe na tłoczeniu (lutowane):	1/2"

R410A

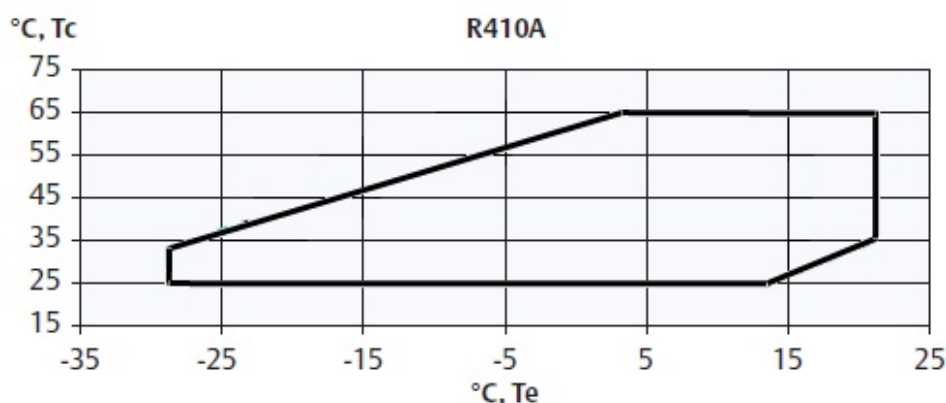
Wydajność chłodnicza [kW]

$t_c \setminus t_e$	-20	-15	-10	-5	0	5	7	10	12.5
30	13.00	16.35	20.00	24.15	28.80	34.00	36.25	39.80	42.90
40	10.80	13.85	17.30	21.20	25.60	30.55	32.70	36.05	39.05
50	-	-	14.30	17.85	21.80	26.35	28.00	31.40	34.15

Pobór mocy [kW]

$t_c \setminus t_e$	-20	-15	-10	-5	0	5	7	10	12.5
30	5.25	5.24	5.23	5.22	5.25	5.31	5.35	5.43	5.51
40	6.71	6.70	6.67	6.64	6.61	6.62	6.63	6.66	6.71
50	-	-	8.54	8.47	8.41	8.35	8.34	8.33	8.33

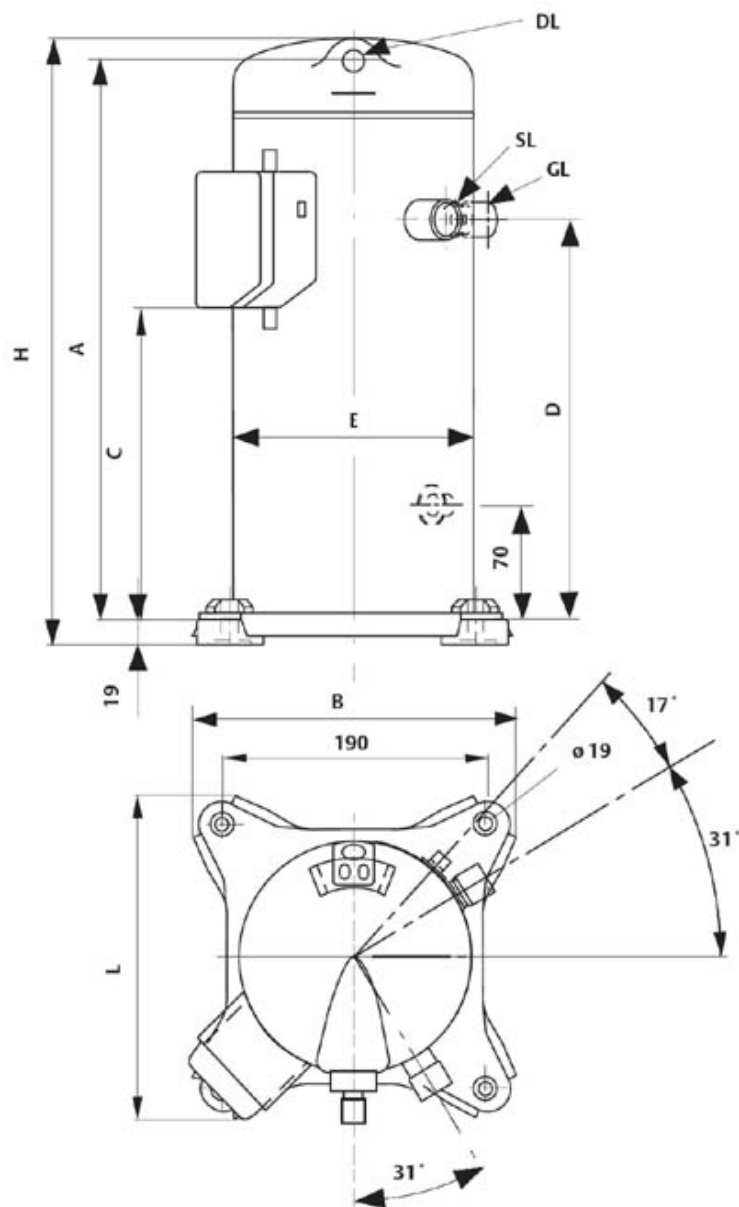
Zakres zastosowania



Warunki robocze: przegrzanie na ssaniu 10K, dochłodzenie 0K

t_c - Temperatura skraplania [°C]

t_e - Temperatura odparowania [°C]



A	410 mm
B	240 mm
C	233 mm
D	297 mm
E	185 mm
H	457 mm
L	247 mm

