

RTX600 - RTX600/V

Контроллеры для морозильных установок с выносным или встроенным агрегатом



ENVIRONMENTALLY
OPTIMISED



ХОЛОДИЛЬНЫЕ СИСТЕМЫ



- Энергосбережение благодаря управлению электронным TPВ
- Включил - работай синхронизация LINK² для морозильного оборудования
- Защита нагрузок: компрессора и вентиляторов
- Простота использования и установки
- Компактный корпус (10 DIN) и прямое управление нагрузками до 2 л.с.



invenSYS[™]
Controls

ОПИСАНИЕ

Серия контроллеров Eliwell's **RTX600 EO** (Environmentally Optimised = Оптимизировано по Окружающую среду) включает блоки, специально разработанные для оборудования Коммерческого холодопроизводства, главным образом для сферы розничной торговли.

- **RTX 600/V** - электронный контроллер морозильного оборудования с управлением электронным TPB как для одиночных установок так и их групп. Контроллер имеет гибкий выбор приложений вертикальные, горизонтальные и комбинированные установки, как открытые, так и закрытые, и имеет специальные функции для управления холодильными установками.
 - отдельная модель для прямого управления **импульсным электронным TPB** ~/= напряжения
 - "разумная" разморозка с уменьшенным энергопотреблением и улучшением условий хранения
 - управление добавлением/убавлением нагревательных элементов
 - быстрая синхронизация установок в автонастраиваемой сети системы **Link²**.
- **RTX 600** - спецразработка для установок с встроенным агрегатом и управляемыми термостатом компрессорами
 - реле для прямого управления компрессором с мощностью до **2 л.с.**
 - быстросъемные разъемы и другие типы разъемов по запросу крупных производителей
 - **часы** для настройки расписания проведения разморонок
 - управление добавлением/убавлением нагревательных элементов
 - быстрая синхронизация установок в автонастраиваемой сети системы **Link²**.

Энергосбережение

- Встроенное управление электронным TPB импульсного типа (RTX 600/V)
- Оптимизация разморозки ("разумная" электрическая разморозка с настройками времен и температур)
- Динамическое управление циклами вентиляторов испарителя
- Модулированное управление элементами нагрева и антиконденсации по точке росы
- Изменение Рабочей точки холодильного оборудования с использованием автоматических временных интервалов

Снижение затрат на инсталляцию

- Быстросъемные разъемы
- Наличие модели с импульсными Электронными TPB постоянного и переменного напряжений (RTX 600/V)
- Предустановленные настройки: 8 приложений, параметры электронного TPB и ратиометрических датчиков
- Совместимость с температурными датчиками типов: NTC/PTC/Pt1000
- Сдвоенный разъем сети LINK² (самонастраиваемой) и порт сети RS-485 (один разъем на остров)

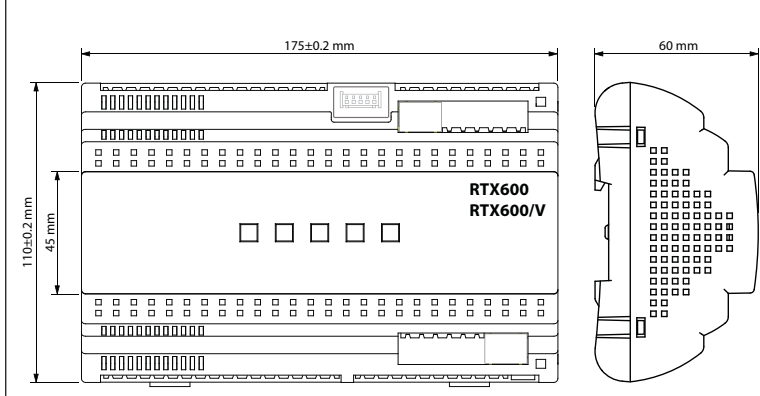
Снижение затрат на обслуживание

- Заменяемы предохранители защиты электронных TPB (RTX 600/V)
- Защита компрессора при наличии опции LVD (Контроль напряжения питания) (RTX 600)
- Дисплей для локальной или удаленной настройки прибора
- Автоматическое резервирование датчика давления: 2 датчика в сети LINK² / параллельное подключение
- Переназначение входа параметром, как локально так и с системы мониторинга (при отказе датчика)
- Дополнительный цифровой вход для мониторинга выхода из рабочего режима или условий
- Встроенная система безопасности непрерывно проверяет работоспособность системы

ОБЩИЕ ТЕХНИЧЕСКИЕ ДАННЫЕ

Размеры:	модули 10 DIN на DIN рейку
Питание:	100-240 В~ ±10% 50/60 Гц (импульс.)
Потребление энергии:	7.5Вт
Подключения:	<ul style="list-style-type: none"> • 1 запитанный порт для клавиатуры • 1 запитанный порт для LAN • 1 порт RS485 для подключения к системе мониторинга TelevisSystem или ModBus • 1 TTL порт для подключения к: Eliwell Unicard USB / Copycard
Разъемы:	Быстросъемные блоки терминалов

УСТАНОВКА - РАЗМЕРЫ



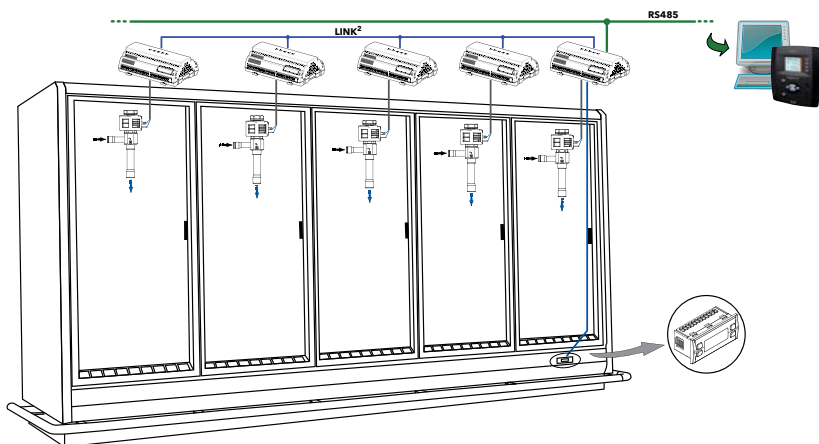
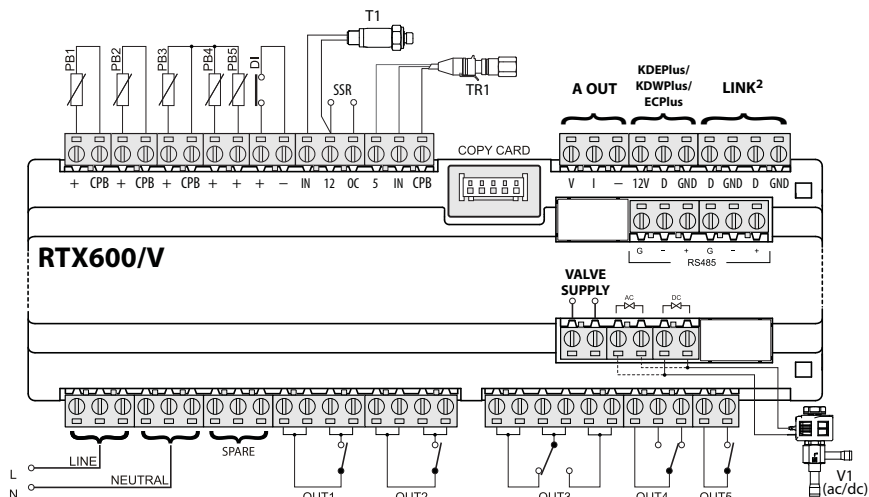
RTX600/V - УСТАНОВКИ С ВЫНОСНЫМ АГРЕГАТОМ И ЭЛЕКТРОННЫМ ТРВ

ВХОДЫ

- 5 входов NTC/PTC/PT1000/Цифровой вход
- 1 вход 4...20мА / Цифровой вход (Ц. вх.)
- 1 вход 0...5В=(рационаметрический) / Ц. вх.
- 1 Цифровой вход без напряжения

ВЫХОДЫ

- 1 2-х контактное реле на 1 л.с. - 250В~
- 1 перекидное реле на 1 л.с. - 250В~
- 1 2-х контактное реле на 1 л.с. - 250В~
- 1 перекидное реле на 8А - 250В~
- 1 2-х контактное реле на 8А - 250В~
- 1 SSR реле 220-240В~/~ I макс.=300мА
- 1 Открытый коллектор (12В= - 20мА)
- 1 Аналоговый выход (0...10В= / 4...20мА)



ПРИМЕР 1:

МОРОЗИЛЬНАЯ УСТАНОВКА с:

- контроллером RTX600/V
- клавиатурой KDEPlus
- клапаном PXV
- сетью мониторинга на RS485
- сетью синхронизации LINK² для разморонок и управления освещением

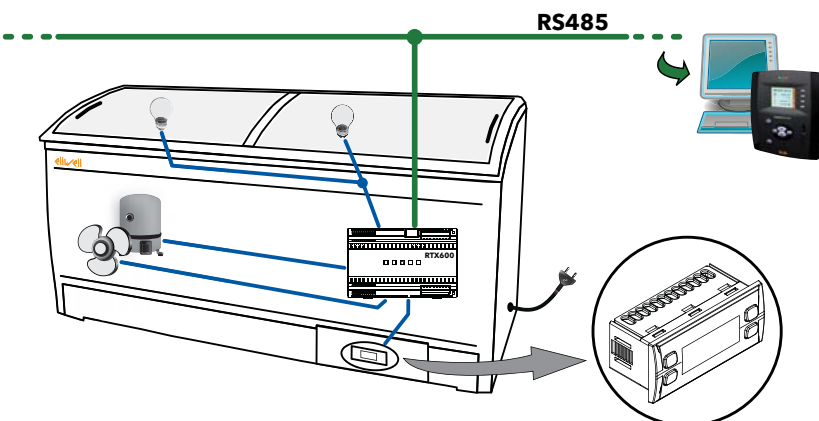
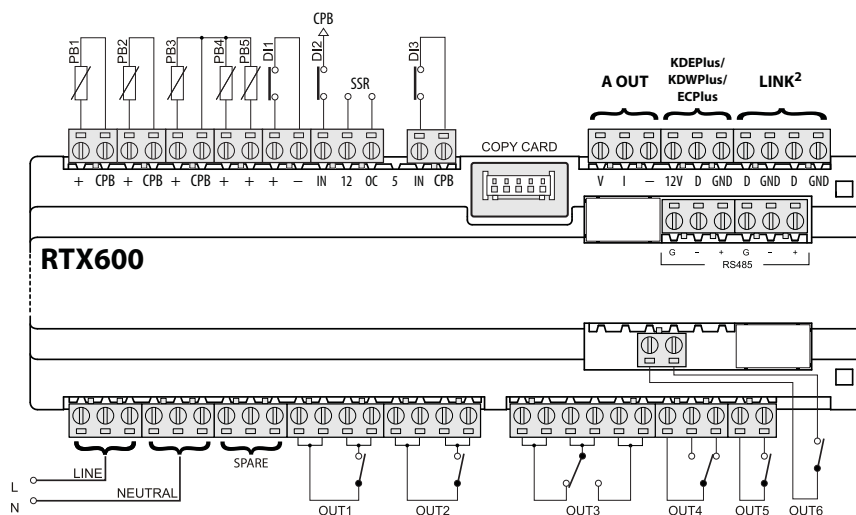
RTX600 - УСТАНОВКА С УПРАВЛЯЕМЫМ ТЕРМОСТАТОМ КОМПРЕССОРОМ

ВХОДЫ

- 5 входов NTC/PTC/PT1000//Цифров. вход
- 3 Цифровых входа без напряжения

ВЫХОДЫ

- 2-х контактное реле на 2 л.с. - 250В~
- 1 перекидное реле на 1 л.с. - 250В~
- 2-х контактное реле на 1 л.с. - 250В~
- 1 перекидное реле на 8А - 250В~
- 2-х контактное реле на 8А - 250В~
- 2-х контактное реле на 8А - 250В~
- 1 Открытый коллектор (12В= - 20мА)
- 1 Аналоговый выход (0...10В= / 4...20мА)



ПРИМЕР 2:

МОРОЗИЛЬНАЯ УСТАНОВКА с:

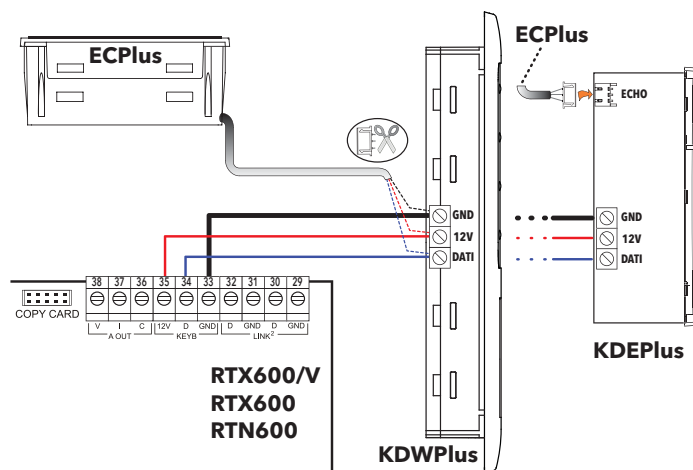
- контроллером RTX600/V
- клавиатурой KDEPlus
- КОМПРЕССОРОМ
- ВЕНТИЛЯТОРАМИ
- ОСВЕЩЕНИЕМ
- сетью мониторинга на RS485

КЛАВИАТУРЫ И ДИСПЛЕИ

Контроллеры RTX 600 и RTX 600/V подключаются к клавиатурам KDEPlus и KDWPlus, а также к дисплею ECPlus.

Клавиатуры подключаются к контроллеру напрямую 3-х проводным кабелем и не требуют настройки. Максимальная длина кабеля 15 м.

Дисплей ECPlus может подключаться кабелем длиной до 100 м и может настраиваться на отображение значения, отличное от отображаемого на клавиатуре.



ПОЛЬЗОВАТЕЛЬСКИЕ ОПЦИИ

Серия **RTX600 - RTX600/V** позволяет иметь несколько пользовательских опций:

- полная настройка всех 8 приложений 8 программой DeviceManager
- быстрая перенастройка/дублирование параметров при использовании USB Copycard
- установка на DIN рейку с открытой платой (без верхней крышки)
- быстросъемные разъемы с вертикальным извлечением или винтовые или FastOn

RTN600 является вариантом **RTX600** для производителей с открытой платой контроллера:

- два ряда разъемов FastOn для подключения силовых цепей
- винтовые клеммы для сигнальных цепей
- опциональная карточка активизации порта RS485



RTN600

МОДЕЛИ И АКСЕССУАРЫ

	RTXNVBM053H00	RTX600/V 5P/I/R/D/O/S/C/F		KDE400E004000	KDEPlus 32x74 AMB SCREW/JST SP
	EWKRTX0000000	KIT RTX600/V + KDEPlus		KDW6004004080	KDWPlus WIDE AMBRA SCREW MC
	RTX5HBM052H00	RTX600 5P/D/O/S/C		EH000050V4000	ECPLUS AMBRA 5 Mt JST
	RTN5HBE1M2H00	RTN600 5P/D/O/S/C		KPE0G150	RTN/EWN 485TLV EXP. MOD.
	SN8DAE11502C0	NTC 1.5m IP 68 6x20 -50...+110°C		TD340007	EWPA 007 4...20mA 0.5...8 BAR IP67
	SN8DAE13002C0	NTC 3.0m IP68 6x20 -50...+110°C		TD340030	EWPA 030 4...20mA 0...30 BAR IP67
	SN9DAE11502C6	PT1000 1.5m IP68 6x20 -50...+110°C		TD340050	EWPA 050 4...20mA 0...50 BAR IP67
	SN9DAE13002C6	PT1000 3.0m IP68 6x20 -50...+110°C		TD420010	EWPA 010 R 0...5V 0...10BAR FEMALE IP67
	SN7DAE11502C0	PTC 1.5m IP68 6x20 -50...+110°C			TD420030
	SSA0BHT00U00	UNICARD USB/TTL		TD420050	EWPA 050 R 0...5V 0...50BAR FEMALE IP67
	COLV000016200	КАБЕЛЬ ПОДКЛЮЧЕНИЯ USB-A/A 2 М		Импульсный электронный ТРВ: - PXV клапаны (с дюзами от 0.5 до 2.7 мм)	
	BT111120	ИСТОЧНИК ПИТАНИЯ С USB РАЗЪЕМОМ			

ELIWELL CONTROLS srl
Via dell'Industria, 15 Z.I. Paludi
32010 Pieve d'Alpago (BL) - ITALY -
Telephone: +39 0437 986 111
Fax: +39 0437 989 066
www.eliwell.com

Sales:
Telephone: +39 0437 986 100 (Italy)
+39 0437 986 200 (other countries)
E-mail: saleseliwell@invensys.com

Technical Support:
Telephone: +39 0437 986 300
E-mail: techsuppeliwell@invensys.com

Московский офис
115230, г. Москва, ул. Нагатинская 2/2
подъезд 2, этаж 3, офис 3
Телефон/факс +7 499 611 79 75 (611 78 29)
www.eliwell.mosinv.ru

Менеджер по продажам:
michael@mosinv.ru

Технический эксперт:
leonid@mosinv.ru

