

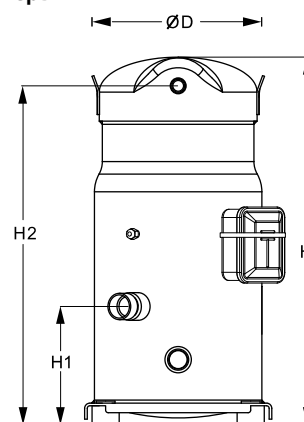
Технические характеристики

# Спиральные компрессоры Данфосс **SM / SY / SZ / SH / WSH**



**Общие характеристики**

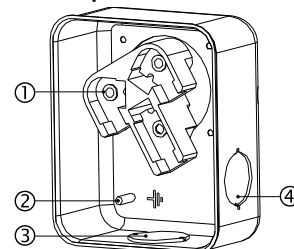
Номер модели (на заводской табличке компрессора)	<b>SZ084S4VC</b>	
Кодовый номер компрессора в индивидуальной упаковке*	SZ084-4V1	
Кодовый номер компрессора в общей упаковке**	SZ084-4VM	
Номер чертежа	8552036b	
Всасывающий и нагнетательный патрубки	Под пайку	
Всасывающий патрубок	1-1/8" ODF	
Нагнетательный патрубок	3/4" ODF	
Смотровое стекло для контроля уровня масла	Резьбовое соединение	
Штуцер для линии выравнивания масла	3/8" под отбортовку SAE	
Штуцер для слива масла	Нет	
Штуцер для манометра низкого давления	Клапан Шредера	
Перепускной клапан	Нет	
Описанный объем	114,5 см <sup>3</sup> /об	
Описанный объем @ Номинальная частота	19.9 м <sup>3</sup> /h @ 2900 rpm - 24.1 м <sup>3</sup> /h @ 3500 rpm	
Масса нетто	64 кг	
Заправка масла	3,25 литр, Полиэфирное масло - 160SZ	
Максимальное испытательное давление на стороне низкого/высокого давления	25 Бар(Отн.) / 32 Бар(Отн.)	
Максимальный испытательный перепад давления	24 Бар	
Макс. количество пусков в час	12	
Предельная заправка хладагента	8,5 кг	
Применяемые хладагенты	R407C, R134a, R404A, R507A	

**Размеры**


D=254 мм  
H=508 мм  
H1=141,9 мм  
H2=464,5 мм  
H3=- мм

**Электрические характеристики**

Номинальное напряжение	380-400V/3/50Hz - 460V/3/60Hz
Диапазон напряжения	340-440 V @ 50Hz - 414-506 V @ 60Hz
Сопротивление обмоток (между фазами) +/- 7% при 25°C	1.74 Ω
Номинальный нагрузочный ток (RLA)	12.1 A
Максимальный непрерывный ток (MCC)	17 A
Ток при заторможенном роторе (LRA)	86 A
Защита электродвигателя	Внутренняя защита от перегрузки

**Клеммная коробка**


Класс защиты IP54 (с кабельным уплотнением)

- 1: Электрические соединения, 3 x 4,8 мм (3/16")
- 2: Заземление M4-12
- 3: Пробивное отверстие диам. 29 мм (1,14")
- 4: Пробивное отверстие диам. 25,5 мм (1,00")

**Рекомендуемый момент затягивания при монтаже**

Смотровое стекло для контроля уровня масла	50 Нм
Электрические соединения / Заземление	3 Нм / 2 Нм
Крепежные болты	21 Нм

**Детали, поставляемые с компрессором**

Монтажный комплект с прокладками, болтами, гайками, втулками и шайбами
Начальная заправка масла
Инструкция по монтажу

**Аттестация** : Аттестовано CE, Аттестация UL (файл SA6873), -

\*Индивидуальная упаковка: компрессор в картонной коробке

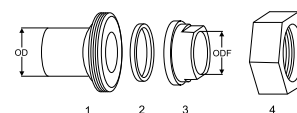
\*\*Общая упаковка: 8 неупакованных компрессоров на поддоне (минимальный заказ 8)

**Аксессуары для Rotolock, сторона всасывания**
**Кодовый номер**

Переходная втулка под пайку, P02 (1-3/4" Rotolock, 1-1/8" ODF)	8153004
Переходник угловой, C02 (1-3/4" Rotolock, 1-1/8" ODF)	8168005
Вентиль Rotolock, V02 (1-3/4" Rotolock, 1-1/8" ODF)	8168028
Прокладка, 1-3/4"	8156132

**Аксессуары для Rotolock, сторона нагнетания**
**Кодовый номер**

Переходная втулка под пайку, P04 (1-1/4" Rotolock, 3/4" ODF)	8153008
Переходник угловой, C04 (1-1/4" Rotolock, 3/4" ODF)	8168006
Вентиль Rotolock, V04 (1-1/4" Rotolock, 3/4" ODF)	8168029
Прокладка, 1-1/4"	8156131

**Комплект переходной втулки под пайку**


1. Переходник для соединения Rotolock (для всасывающего и нагнетательного патрубков)
2. Прокладка (для всасывающего и нагнетательного патрубков)
3. Втулка под пайку (для всасывающего и нагнетательного патрубков)
4. Гайка для соединения Rotolock (для всасывающего и нагнетательного патрубков)

**Аксессуары для Rotolock, комплект**
**Кодовый номер**

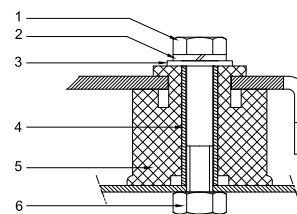
Комплект переходных втулок под пайку (1-3/4"~1-1/8"), (1-1/4"~3/4")	7765005
Комплект угловых переходников, C02 (1-3/4"~1-1/8"), C04 (1-1/4"~3/4")	7703014
Комплект вентиля, V02 (1-3/4"~1-1/8"), V04 (1-1/4"~3/4")	7703009
Комплект прокладок, 1-1/4", 1-3/4", 2-1/4", OSG, прокладки черные и белые	8156013

**Масла**
**Кодовый номер**

Масло POE, 160SZ, 1 -литровая банка	7754023
POE lubricant, 160SZ, 2.5 litre can	12020571

**Подогреватели картера**
**Кодовый номер**

Поверхностный подогреватель картера, 48 Вт, 24 В, аттестованный CE, UL	12020361
Поверхностный подогреватель картера, 48 Вт, 230 В, аттестованный CE, UL	12020380
Поверхностный подогреватель картера, 48 Вт, 400 В, аттестованный CE, UL	12020381
Поверхностный подогреватель картера, 48 Вт, 460 В, аттестованный CE, UL	12020382
Подогреватель картера ленточного типа, 65 Вт, 460 В, аттестованный CE, UL	12020466
Подогреватель картера ленточного типа, 65 Вт, 230 В, аттестованный CE, UL	7773107
Подогреватель картера ленточного типа, 65 Вт, 400 В, аттестованный CE, UL	7773117
Подогреватель картера ленточного типа, 65 Вт, 400 В, аттестованный CE, UL	12020039

**Монтажный комплект**


1. Болт (3 шт.)
2. Стопорная шайба (4 шт.)
3. Плоская шайба (4 шт.)
4. Втулка (4 шт.)
5. Прокладка (4 шт.)
6. Гайка (4 шт.)

**Прочие аксессуары**
**Кодовый номер**

Комплект электронного оборудования для плавного пуска, MCI 15 C	7705006
Акустический чехол для спирального компрессора S084-S090-S100	7755011
Bottom insulation for scroll compressor	12020356
Термостат на линии нагнетания	7750009

**Запасные части**
**Кодовый номер**

Монтажный комплект спир. компрессоров. Прокладки, втулки, болты, шайбы	8156138
Смотровое стекло с прокладками (черными и белыми)	8156019
Прокладка для смотрового стекла для контроля уровня масла, 1-1/8" (белый тефлон)	8156129
Сервисный комплект для клеммной коробки 96 x 115 мм, включает в себя: крышку, зажим	8156135
Тройник 52 x 57 мм	8173230

Темп. конд., °C (tc)	Температура кипения, °C (to)							
	-20	-15	-10	-5	0	5	10	15

**Холодопроизводительность, Вт**

30	7 168	9 179	11 606	14 497	17 898	21 858	26 423	31 641	-
35	6 686	8 633	10 975	13 759	17 031	20 840	25 231	30 253	-
40	6 193	8 062	10 304	12 966	16 095	19 738	23 942	28 753	-
45	-	7 465	9 593	12 120	15 091	18 554	22 554	27 140	-
50	-	-	8 843	11 219	14 018	17 285	21 068	25 413	-
55	-	-	-	10 264	12 876	15 933	19 483	23 571	-
60	-	-	-	-	11 664	14 496	17 797	21 613	-
65	-	-	-	-	10 381	12 973	16 010	19 537	-

**Потребляемая мощность, Вт**

30	3 507	3 549	3 582	3 604	3 610	3 599	3 567	3 511	-
35	3 898	3 942	3 979	4 004	4 015	4 010	3 984	3 936	-
40	4 336	4 383	4 423	4 453	4 470	4 471	4 453	4 413	-
45	-	4 878	4 922	4 957	4 980	4 988	4 977	4 946	-
50	-	-	5 480	5 521	5 551	5 566	5 564	5 542	-
55	-	-	-	6 151	6 187	6 211	6 218	6 205	-
60	-	-	-	-	6 896	6 928	6 944	6 942	-
65	-	-	-	-	7 681	7 722	7 749	7 758	-

**Потребляемый ток, Вт**

30	8.23	8.28	8.32	8.33	8.32	8.28	8.19	8.07	-
35	8.60	8.65	8.70	8.72	8.72	8.69	8.62	8.51	-
40	9.04	9.10	9.15	9.19	9.20	9.18	9.12	9.03	-
45	-	9.64	9.70	9.74	9.76	9.76	9.72	9.65	-
50	-	-	10.34	10.40	10.44	10.45	10.43	10.37	-
55	-	-	-	11.17	11.22	11.25	11.25	11.21	-
60	-	-	-	-	12.13	12.18	12.20	12.19	-
65	-	-	-	-	13.18	13.25	13.29	13.30	-

**Массовый расход, кг/ч**

30	150	188	233	286	347	417	497	588	-
35	146	185	231	284	346	416	497	588	-
40	143	182	228	282	344	414	495	586	-
45	-	179	225	278	340	411	491	582	-
50	-	-	220	274	336	406	486	577	-
55	-	-	-	268	330	400	480	570	-
60	-	-	-	-	322	392	471	560	-
65	-	-	-	-	313	382	460	549	-

**Холод. коэффициент**

30	2.04	2.59	3.24	4.02	4.96	6.07	7.41	9.01	-
35	1.72	2.19	2.76	3.44	4.24	5.20	6.33	7.69	-
40	1.43	1.84	2.33	2.91	3.60	4.42	5.38	6.52	-
45	-	1.53	1.95	2.45	3.03	3.72	4.53	5.49	-
50	-	-	1.61	2.03	2.53	3.11	3.79	4.59	-
55	-	-	-	1.67	2.08	2.57	3.13	3.80	-
60	-	-	-	-	1.69	2.09	2.56	3.11	-
65	-	-	-	-	1.35	1.68	2.07	2.52	-

**Номинальная производительность при to = 5 °C, tc = 50 °C**

Холодопроизводительность	17 285	Вт
Потребляемая мощность	5 566	Вт
Потребляемый ток	10.45	А
Массовый расход	406	кг/ч
С.О.Р.	3.11	


**Настройки реле давления**

Макс. настр. реле высокого давл.	29.5	Бар(Отн.)
Мин. настр. реле низкого давл.	0.5	Бар(Отн.)
Давл. цикла с вакуумированием	1	Бар(Отн.)

**Звуковая мощность**

Уровень звуковой мощности	71	дБА
С акустическим чехлом	63	дБА

to: Температура кипения в точке росы

tc: Температура конденсации в точке росы

Номинальные условия : Перегрев = 10 К , Переохлаждение = 0 К

Все технические характеристики +/- 5%

Danfoss can accept no responsibility for possible errors in catalogues, brochures and other printed material. Danfoss reserves the right to alter its products without notice. This also applies to products already on order provided that such alternations can be made without subsequential changes being necessary in specifications already agreed. All trademarks in this material are property of the respective companies. Danfoss and the Danfoss logotype are trademarks of Danfoss A/S. All rights reserved.

Темп. конд., °C (tc)	Температура кипения, °C (to)							
	-20	-15	-10	-5	0	5	10	15

**Холодопроизводительность, Вт**

30	7 688	9 833	12 419	15 496	19 113	23 318	28 161	33 691	-
35	7 206	9 292	11 798	14 773	18 267	22 327	27 004	32 347	-
40	6 712	8 725	11 136	13 995	17 350	21 252	25 748	30 888	-
45	-	8 130	10 432	13 160	16 363	20 090	24 391	29 314	-
50	-	-	9 687	12 269	15 305	18 844	22 934	27 625	-
55	-	-	-	11 321	14 175	17 510	21 376	25 821	-
60	-	-	-	-	12 973	16 090	19 717	23 901	-
65	-	-	-	-	11 698	14 583	17 956	21 864	-

**Потребляемая мощность, Вт**

30	3 507	3 549	3 582	3 604	3 610	3 599	3 567	3 511	-
35	3 898	3 942	3 979	4 004	4 015	4 010	3 984	3 936	-
40	4 336	4 383	4 423	4 453	4 470	4 471	4 453	4 413	-
45	-	4 878	4 922	4 957	4 980	4 988	4 977	4 946	-
50	-	-	5 480	5 521	5 551	5 566	5 564	5 542	-
55	-	-	-	6 151	6 187	6 211	6 218	6 205	-
60	-	-	-	-	6 896	6 928	6 944	6 942	-
65	-	-	-	-	7 681	7 722	7 749	7 758	-

**Потребляемый ток, Вт**

30	8.23	8.28	8.32	8.33	8.32	8.28	8.19	8.07	-
35	8.60	8.65	8.70	8.72	8.72	8.69	8.62	8.51	-
40	9.04	9.10	9.15	9.19	9.20	9.18	9.12	9.03	-
45	-	9.64	9.70	9.74	9.76	9.76	9.72	9.65	-
50	-	-	10.34	10.40	10.44	10.45	10.43	10.37	-
55	-	-	-	11.17	11.22	11.25	11.25	11.21	-
60	-	-	-	-	12.13	12.18	12.20	12.19	-
65	-	-	-	-	13.18	13.25	13.29	13.30	-

**Массовый расход, кг/ч**

30	149	187	232	285	345	415	494	584	-
35	146	184	230	283	344	414	494	584	-
40	142	181	227	280	342	412	492	582	-
45	-	178	224	277	338	409	489	579	-
50	-	-	219	272	334	404	484	574	-
55	-	-	-	267	328	397	477	566	-
60	-	-	-	-	320	389	468	557	-
65	-	-	-	-	311	379	457	545	-

**Холод. коэффициент**

30	2.19	2.77	3.47	4.30	5.29	6.48	7.90	9.60	-
35	1.85	2.36	2.97	3.69	4.55	5.57	6.78	8.22	-
40	1.55	1.99	2.52	3.14	3.88	4.75	5.78	7.00	-
45	-	1.67	2.12	2.65	3.29	4.03	4.90	5.93	-
50	-	-	1.77	2.22	2.76	3.39	4.12	4.99	-
55	-	-	-	1.84	2.29	2.82	3.44	4.16	-
60	-	-	-	-	1.88	2.32	2.84	3.44	-
65	-	-	-	-	1.52	1.89	2.32	2.82	-

**Номинальная производительность при to = 7.2 °C, tc = 54.4 °C**

Холодопроизводительность	19 319	Вт
Потребляемая мощность	6 134	Вт
Потребляемый ток	11.15	А
Массовый расход	432	кг/ч
С.О.Р.	3.15	

**Настройки реле давления**

Макс. настр. реле высокого давл.	29.5	Бар(Отн.)
Мин. настр. реле низкого давл.	0.5	Бар(Отн.)
Давл. цикла с вакуумированием	1	Бар(Отн.)

**Звуковая мощность**

Уровень звуковой мощности	71	дБА
С акустическим чехлом	63	дБА

to: Температура кипения в точке росы

tc: Температура конденсации в точке росы

Номинальные условия : Перегрев = 11.1 К , Переохлаждение = 8.3

Все технические характеристики +/- 5%

Danfoss can accept no responsibility for possible errors in catalogues, brochures and other printed material. Danfoss reserves the right to alter its products without notice. This also applies to products already on order provided that such alternations can be made without subsequential changes being necessary in specifications already agreed. All trademarks in this material are property of the respective companies. Danfoss and the Danfoss logotype are trademarks of Danfoss A/S. All rights reserved.

Темп. конд., °C (tc)	Температура кипения, °C (to)							
	-15	-10	-5	0	5	10	15	

**Холодопроизводительность, Вт**

35	5 701	7 382	9 359	11 663	14 322	17 369	20 832	-	-
40	5 308	6 929	8 833	11 050	13 610	16 543	19 879	-	-
45	4 903	6 456	8 279	10 401	12 853	15 664	18 864	-	-
50	4 488	5 965	7 699	9 718	12 053	14 734	17 791	-	-
55	-	5 458	7 094	9 003	11 213	13 755	16 659	-	-
60	-	-	6 468	8 257	10 335	12 730	15 472	-	-
65	-	-	-	7 484	9 419	11 659	14 231	-	-
70	-	-	-	6 685	8 470	10 544	12 937	-	-

**Потребляемая мощность, Вт**

35	2 775	2 786	2 787	2 775	2 749	2 706	2 644	-	-
40	3 080	3 092	3 094	3 085	3 062	3 022	2 963	-	-
45	3 428	3 442	3 447	3 440	3 419	3 383	3 327	-	-
50	3 825	3 840	3 847	3 843	3 826	3 793	3 741	-	-
55	-	4 291	4 301	4 300	4 286	4 256	4 209	-	-
60	-	-	4 811	4 813	4 803	4 777	4 734	-	-
65	-	-	-	5 388	5 381	5 359	5 320	-	-
70	-	-	-	6 027	6 024	6 007	5 973	-	-

**Потребляемый ток, Вт**

35	7.14	7.20	7.25	7.26	7.25	7.19	7.08	-	-
40	7.42	7.49	7.53	7.55	7.54	7.48	7.38	-	-
45	7.76	7.83	7.88	7.90	7.89	7.83	7.74	-	-
50	8.17	8.24	8.29	8.31	8.30	8.25	8.16	-	-
55	-	8.72	8.77	8.80	8.79	8.75	8.66	-	-
60	-	-	9.34	9.36	9.36	9.32	9.23	-	-
65	-	-	-	10.01	10.01	9.97	9.89	-	-
70	-	-	-	10.75	10.76	10.72	10.64	-	-

**Массовый расход, кг/ч**

35	138	175	217	265	319	380	448	-	-
40	135	173	215	263	318	379	447	-	-
45	132	170	212	261	316	377	445	-	-
50	128	166	209	258	313	374	442	-	-
55	-	162	205	254	309	370	438	-	-
60	-	-	200	249	304	365	432	-	-
65	-	-	-	243	298	358	426	-	-
70	-	-	-	237	291	351	418	-	-

**Холод. коэффициент**

35	2.05	2.65	3.36	4.20	5.21	6.42	7.88	-	-
40	1.72	2.24	2.85	3.58	4.45	5.47	6.71	-	-
45	1.43	1.88	2.40	3.02	3.76	4.63	5.67	-	-
50	1.17	1.55	2.00	2.53	3.15	3.88	4.76	-	-
55	-	1.27	1.65	2.09	2.62	3.23	3.96	-	-
60	-	-	1.34	1.72	2.15	2.66	3.27	-	-
65	-	-	-	1.39	1.75	2.18	2.67	-	-
70	-	-	-	1.11	1.41	1.76	2.17	-	-

**Номинальная производительность при to = 5 °C, tc = 50 °C**

Холодопроизводительность	12 053	Вт
Потребляемая мощность	3 826	Вт
Потребляемый ток	8.30	А
Массовый расход	313	кг/ч
С.О.Р.	3.15	

**Настройки реле давления**

Макс. настр. реле высокого давл.	20.5	Бар(Отн.)
Мин. настр. реле низкого давл.	0.5	Бар(Отн.)
Давл. цикла с вакуумированием	0.5	Бар(Отн.)

**Звуковая мощность**

Уровень звуковой мощности	0	дБА
С акустическим чехлом	0	дБА

to: Температура кипения в точке росы

tc: Температура конденсации в точке росы

Номинальные условия : Перегрев = 10 К, Переохлаждение = 0 К

Все технические характеристики +/- 5%

Danfoss can accept no responsibility for possible errors in catalogues, brochures and other printed material. Danfoss reserves the right to alter its products without notice. This also applies to products already on order provided that such alternations can be made without subsequential changes being necessary in specifications already agreed. All trademarks in this material are property of the respective companies. Danfoss and the Danfoss logotype are trademarks of Danfoss A/S. All rights reserved.

Темп. конд., °C (tc)	Температура кипения, °C (to)							
	-15	-10	-5	0	5	10	15	

**Холодопроизводительность, Вт**

35	6 175	7 982	10 103	12 570	15 414	18 666	22 357	-	-
40	5 781	7 532	9 584	11 969	14 717	17 860	21 429	-	-
45	5 373	7 059	9 034	11 328	13 973	16 999	20 437	-	-
50	4 953	6 567	8 457	10 652	13 184	16 084	19 384	-	-
55	-	6 058	7 853	9 941	12 353	15 120	18 273	-	-
60	-	-	7 227	9 199	11 482	14 106	17 104	-	-
65	-	-	-	8 427	10 573	13 047	15 882	-	-
70	-	-	-	7 629	9 629	11 945	14 607	-	-

**Потребляемая мощность, Вт**

35	2 775	2 786	2 787	2 775	2 749	2 706	2 644	-	-
40	3 080	3 092	3 094	3 085	3 062	3 022	2 963	-	-
45	3 428	3 442	3 447	3 440	3 419	3 383	3 327	-	-
50	3 825	3 840	3 847	3 843	3 826	3 793	3 741	-	-
55	-	4 291	4 301	4 300	4 286	4 256	4 209	-	-
60	-	-	4 811	4 813	4 803	4 777	4 734	-	-
65	-	-	-	5 388	5 381	5 359	5 320	-	-
70	-	-	-	6 027	6 024	6 007	5 973	-	-

**Потребляемый ток, Вт**

35	7.14	7.20	7.25	7.26	7.25	7.19	7.08	-	-
40	7.42	7.49	7.53	7.55	7.54	7.48	7.38	-	-
45	7.76	7.83	7.88	7.90	7.89	7.83	7.74	-	-
50	8.17	8.24	8.29	8.31	8.30	8.25	8.16	-	-
55	-	8.72	8.77	8.80	8.79	8.75	8.66	-	-
60	-	-	9.34	9.36	9.36	9.32	9.23	-	-
65	-	-	-	10.01	10.01	9.97	9.89	-	-
70	-	-	-	10.75	10.76	10.72	10.64	-	-

**Массовый расход, кг/ч**

35	138	174	216	264	318	378	446	-	-
40	135	172	214	262	316	377	445	-	-
45	131	169	211	260	314	375	443	-	-
50	127	165	208	256	311	372	440	-	-
55	-	161	204	253	307	368	435	-	-
60	-	-	199	248	302	363	430	-	-
65	-	-	-	242	296	356	423	-	-
70	-	-	-	235	289	349	416	-	-

**Холод. коэффициент**

35	2.22	2.87	3.63	4.53	5.61	6.90	8.46	-	-
40	1.88	2.44	3.10	3.88	4.81	5.91	7.23	-	-
45	1.57	2.05	2.62	3.29	4.09	5.03	6.14	-	-
50	1.30	1.71	2.20	2.77	3.45	4.24	5.18	-	-
55	-	1.41	1.83	2.31	2.88	3.55	4.34	-	-
60	-	-	1.50	1.91	2.39	2.95	3.61	-	-
65	-	-	-	1.56	1.96	2.43	2.99	-	-
70	-	-	-	1.27	1.60	1.99	2.45	-	-

**Номинальная производительность при to = 7.2 °C, tc = 54.4 °C**

Холодопроизводительность	13 633	Вт
Потребляемая мощность	4 217	Вт
Потребляемый ток	8.71	А
Массовый расход	333	кг/ч
С.О.Р.	3.23	

**Настройки реле давления**

Макс. настр. реле высокого давл.	20.5	Бар(Отн.)
Мин. настр. реле низкого давл.	0.5	Бар(Отн.)
Давл. цикла с вакуумированием	0.5	Бар(Отн.)

**Звуковая мощность**

Уровень звуковой мощности	0	дБА
С акустическим чехлом	0	дБА

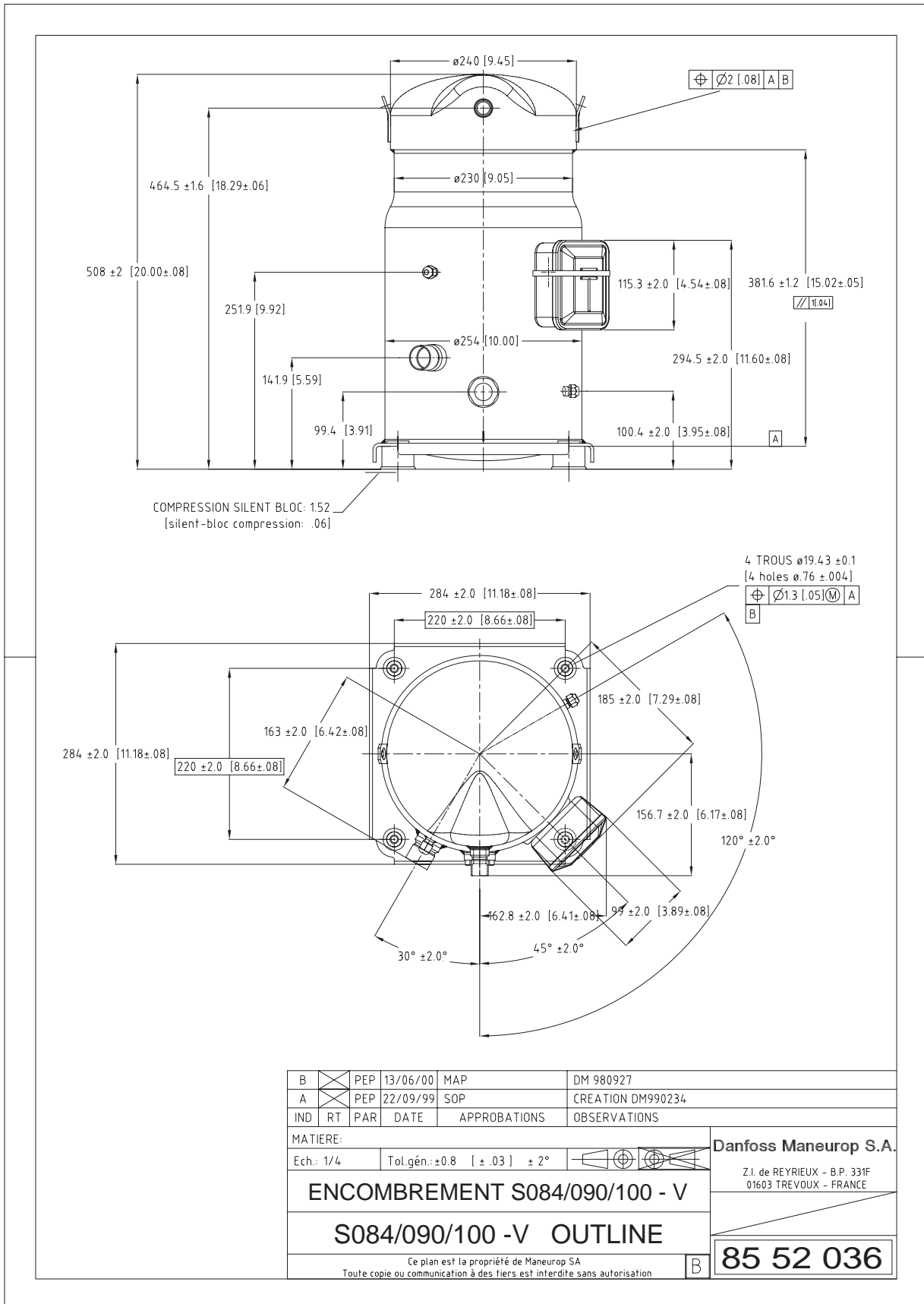
to: Температура кипения в точке росы

tc: Температура конденсации в точке росы

Номинальные условия : Перегрев = 11.1 К , Переохлаждение = 8.3

Все технические характеристики +/- 5%

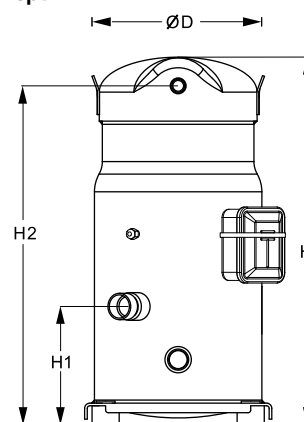
Danfoss can accept no responsibility for possible errors in catalogues, brochures and other printed material. Danfoss reserves the right to alter its products without notice. This also applies to products already on order provided that such alternations can be made without subsequential changes being necessary in specifications already agreed. All trademarks in this material are property of the respective companies. Danfoss and the Danfoss logotype are trademarks of Danfoss A/S. All rights reserved.





**Общие характеристики**

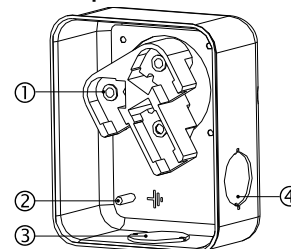
Номер модели (на заводской табличке компрессора)	<b>SZ090S4VC</b>	
Кодовый номер компрессора в индивидуальной упаковке*	SZ090-4V1	
Кодовый номер компрессора в общей упаковке**	SZ090-4VM	
Номер чертежа	8552036b	
Всасывающий и нагнетательный патрубки	Под пайку	
Всасывающий патрубок	1-1/8" ODF	
Нагнетательный патрубок	3/4" ODF	
Смотровое стекло для контроля уровня масла	Резьбовое соединение	
Штуцер для линии выравнивания масла	3/8" под отбортовку SAE	
Штуцер для слива масла	Нет	
Штуцер для манометра низкого давления	Клапан Шредера	
Перепускной клапан	Нет	
Описанный объем	120,5 см <sup>3</sup> /об	
Описанный объем @ Номинальная частота	21.0 м <sup>3</sup> /h @ 2900 rpm - 25.3 м <sup>3</sup> /h @ 3500 rpm	
Масса нетто	65 кг	
Заправка масла	3,25 литр, Полиэфирное масло - 160SZ	
Максимальное испытательное давление на стороне низкого/высокого давления	25 Бар(Отн.) / 32 Бар(Отн.)	
Максимальный испытательный перепад давления	24 Бар	
Макс. количество пусков в час	12	
Предельная заправка хладагента	8,5 кг	
Применяемые хладагенты	R407C, R134a, R404A, R507A	

**Размеры**


D=254 мм  
H=508 мм  
H1=141,9 мм  
H2=464,5 мм  
H3=- мм

**Электрические характеристики**

Номинальное напряжение	380-400V/3/50Hz - 460V/3/60Hz
Диапазон напряжения	340-440 V @ 50Hz - 414-506 V @ 60Hz
Сопротивление обмоток (между фазами) +/- 7% при 25°C	1.48 Ω
Номинальный нагрузочный ток (RLA)	13.2 A
Максимальный непрерывный ток (MCC)	18.5 A
Ток при заторможенном роторе (LRA)	98 A
Защита электродвигателя	Внутренняя защита от перегрузки

**Клеммная коробка**


Класс защиты IP54 (с кабельным уплотнением)

- 1: Электрические соединения, 3 x 4,8 мм (3/16")
- 2: Заземление M4-12
- 3: Пробивное отверстие диам. 29 мм (1,14")
- 4: Пробивное отверстие диам. 25,5 мм (1,00")

**Рекомендуемый момент затягивания при монтаже**

Смотровое стекло для контроля уровня масла	50 Нм
Электрические соединения / Заземление	3 Нм / 2 Нм
Крепежные болты	21 Нм

**Детали, поставляемые с компрессором**

Монтажный комплект с прокладками, болтами, гайками, втулками и шайбами
Начальная заправка масла
Инструкция по монтажу

**Аттестация** : Аттестовано CE, Аттестация UL (файл SA6873), -

\*Индивидуальная упаковка: компрессор в картонной коробке

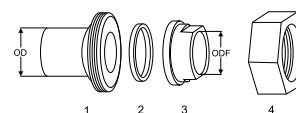
\*\*Общая упаковка: 8 неупакованных компрессоров на поддоне (минимальный заказ 8)

**Аксессуары для Rotolock, сторона всасывания**
**Кодовый номер**

Переходная втулка под пайку, P02 (1-3/4" Rotolock, 1-1/8" ODF)	8153004
Переходник угловой, C02 (1-3/4" Rotolock, 1-1/8" ODF)	8168005
Вентиль Rotolock, V02 (1-3/4" Rotolock, 1-1/8" ODF)	8168028
Прокладка, 1-3/4"	8156132

**Аксессуары для Rotolock, сторона нагнетания**
**Кодовый номер**

Переходная втулка под пайку, P04 (1-1/4" Rotolock, 3/4" ODF)	8153008
Переходник угловой, C04 (1-1/4" Rotolock, 3/4" ODF)	8168006
Вентиль Rotolock, V04 (1-1/4" Rotolock, 3/4" ODF)	8168029
Прокладка, 1-1/4"	8156131

**Комплект переходной втулки под пайку**


1. Переходник для соединения Rotolock (для всасывающего и нагнетательного патрубков)
2. Прокладка (для всасывающего и нагнетательного патрубков)
3. Втулка под пайку (для всасывающего и нагнетательного патрубков)
4. Гайка для соединения Rotolock (для всасывающего и нагнетательного патрубков)

**Аксессуары для Rotolock, комплект**
**Кодовый номер**

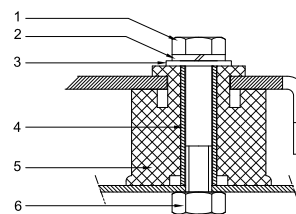
Комплект переходных втулок под пайку (1-3/4"~1-1/8"), (1-1/4"~3/4")	7765005
Комплект угловых переходников, C02 (1-3/4"~1-1/8"), C04 (1-1/4"~3/4")	7703014
Комплект вентиля, V02 (1-3/4"~1-1/8"), V04 (1-1/4"~3/4")	7703009
Комплект прокладок, 1-1/4", 1-3/4", 2-1/4", OSG, прокладки черные и белые	8156013

**Масла**
**Кодовый номер**

Масло POE, 160SZ, 1 -литровая банка	7754023
POE lubricant, 160SZ, 2.5 litre can	12020571

**Подогреватели картера**
**Кодовый номер**

Поверхностный подогреватель картера, 48 Вт, 24 В, аттестованный CE, UL	12020361
Поверхностный подогреватель картера, 48 Вт, 230 В, аттестованный CE, UL	12020380
Поверхностный подогреватель картера, 48 Вт, 400 В, аттестованный CE, UL	12020381
Поверхностный подогреватель картера, 48 Вт, 460 В, аттестованный CE, UL	12020382
Подогреватель картера ленточного типа, 65 Вт, 460 В, аттестованный CE, UL	12020466
Подогреватель картера ленточного типа, 65 Вт, 230 В, аттестованный CE, UL	7773107
Подогреватель картера ленточного типа, 65 Вт, 400 В, аттестованный CE, UL	7773117
Подогреватель картера ленточного типа, 65 Вт, 400 В, аттестованный CE, UL	12020039

**Монтажный комплект**


1. Болт (3 шт.)
2. Стопорная шайба (4 шт.)
3. Плоская шайба (4 шт.)
4. Втулка (4 шт.)
5. Прокладка (4 шт.)
6. Гайка (4 шт.)

**Прочие аксессуары**
**Кодовый номер**

Комплект электронного оборудования для плавного пуска, MCI 15 C	7705006
Акустический чехол для спирального компрессора S084-S090-S100	7755011
Bottom insulation for scroll compressor	12020356
Термостат на линии нагнетания	7750009

**Запасные части**
**Кодовый номер**

Монтажный комплект спир. компрессоров. Прокладки, втулки, болты, шайбы	8156138
Смотровое стекло с прокладками (черными и белыми)	8156019
Прокладка для смотрового стекла для контроля уровня масла, 1-1/8" (белый тефлон)	8156129
Сервисный комплект для клеммной коробки 96 x 115 мм, включает в себя: крышку, зажим	8156135
Тройник 52 x 57 мм	8173230

Темп. конд., °C (tc)	Температура кипения, °C (to)							
	-20	-15	-10	-5	0	5	10	15

**Холодопроизводительность, Вт**

30	7 599	9 725	12 286	15 332	18 911	23 071	27 861	33 332	-
35	7 086	9 146	11 618	14 552	17 995	21 997	26 606	31 871	-
40	6 562	8 539	10 907	13 713	17 007	20 835	25 247	30 291	-
45	-	7 905	10 154	12 818	15 945	19 584	23 784	28 592	-
50	-	-	9 358	11 864	14 811	18 246	22 217	26 773	-
55	-	-	-	10 854	13 604	16 820	20 547	24 834	-
60	-	-	-	-	12 325	15 304	18 771	22 773	-
65	-	-	-	-	10 972	13 699	16 889	20 588	-

**Потребляемая мощность, Вт**

30	3 679	3 721	3 754	3 776	3 782	3 771	3 738	3 681	-
35	4 095	4 139	4 175	4 200	4 210	4 202	4 175	4 124	-
40	4 563	4 609	4 648	4 676	4 690	4 688	4 666	4 620	-
45	-	5 138	5 180	5 212	5 231	5 234	5 217	5 179	-
50	-	-	5 777	5 814	5 838	5 846	5 836	5 804	-
55	-	-	-	6 487	6 517	6 531	6 528	6 504	-
60	-	-	-	-	7 275	7 296	7 300	7 284	-
65	-	-	-	-	8 119	8 147	8 159	8 150	-

**Потребляемый ток, Вт**

30	8.65	8.70	8.74	8.76	8.75	8.70	8.62	8.49	-
35	9.04	9.10	9.15	9.17	9.17	9.13	9.06	8.95	-
40	9.52	9.58	9.64	9.67	9.67	9.65	9.59	9.49	-
45	-	10.16	10.22	10.26	10.28	10.27	10.22	10.14	-
50	-	-	10.92	10.97	11.00	11.00	10.97	10.90	-
55	-	-	-	11.80	11.84	11.85	11.84	11.79	-
60	-	-	-	-	12.81	12.84	12.84	12.81	-
65	-	-	-	-	13.93	13.98	14.00	13.98	-

**Массовый расход, кг/ч**

30	159	199	247	303	367	441	524	619	-
35	155	196	245	301	365	440	524	619	-
40	151	193	242	298	363	437	522	617	-
45	-	189	238	294	359	434	518	614	-
50	-	-	233	290	355	429	513	608	-
55	-	-	-	284	348	422	506	600	-
60	-	-	-	-	340	413	497	590	-
65	-	-	-	-	331	403	485	578	-

**Холод. коэффициент**

30	2.07	2.61	3.27	4.06	5.00	6.12	7.45	9.05	-
35	1.73	2.21	2.78	3.47	4.27	5.23	6.37	7.73	-
40	1.44	1.85	2.35	2.93	3.63	4.44	5.41	6.56	-
45	-	1.54	1.96	2.46	3.05	3.74	4.56	5.52	-
50	-	-	1.62	2.04	2.54	3.12	3.81	4.61	-
55	-	-	-	1.67	2.09	2.58	3.15	3.82	-
60	-	-	-	-	1.69	2.10	2.57	3.13	-
65	-	-	-	-	1.35	1.68	2.07	2.53	-

**Номинальная производительность при to = 5 °C, tc = 50 °C**

Холодопроизводительность	18 246	Вт
Потребляемая мощность	5 846	Вт
Потребляемый ток	11.00	А
Массовый расход	429	кг/ч
С.О.Р.	3.12	


**Настройки реле давления**

Макс. настр. реле высокого давл.	29.5	Бар(Отн.)
Мин. настр. реле низкого давл.	0.5	Бар(Отн.)
Давл. цикла с вакуумированием	1	Бар(Отн.)

**Звуковая мощность**

Уровень звуковой мощности	72	дБА
С акустическим чехлом	64	дБА

to: Температура кипения в точке росы

tc: Температура конденсации в точке росы

Номинальные условия : Перегрев = 10 К , Переохлаждение = 0 К

Все технические характеристики +/- 5%

Danfoss can accept no responsibility for possible errors in catalogues, brochures and other printed material. Danfoss reserves the right to alter its products without notice. This also applies to products already on order provided that such alternations can be made without subsequential changes being necessary in specifications already agreed. All trademarks in this material are property of the respective companies. Danfoss and the Danfoss logotype are trademarks of Danfoss A/S. All rights reserved.

Темп. конд., °C (tc)	Температура кипения, °C (to)							
	-20	-15	-10	-5	0	5	10	15

**Холодопроизводительность, Вт**

30	8 150	10 418	13 147	16 389	20 194	24 612	29 694	35 491	-
35	7 637	9 844	12 490	15 625	19 300	23 567	28 475	34 076	-
40	7 112	9 242	11 788	14 801	18 332	22 432	27 151	32 540	-
45	-	8 610	11 042	13 918	17 289	21 207	25 721	30 882	-
50	-	-	10 251	12 975	16 171	19 891	24 185	29 104	-
55	-	-	-	11 971	14 978	18 485	22 543	27 204	-
60	-	-	-	-	13 709	16 988	20 796	25 184	-
65	-	-	-	-	12 364	15 400	18 942	23 041	-

**Потребляемая мощность, Вт**

30	3 679	3 721	3 754	3 776	3 782	3 771	3 738	3 681	-
35	4 095	4 139	4 175	4 200	4 210	4 202	4 175	4 124	-
40	4 563	4 609	4 648	4 676	4 690	4 688	4 666	4 620	-
45	-	5 138	5 180	5 212	5 231	5 234	5 217	5 179	-
50	-	-	5 777	5 814	5 838	5 846	5 836	5 804	-
55	-	-	-	6 487	6 517	6 531	6 528	6 504	-
60	-	-	-	-	7 275	7 296	7 300	7 284	-
65	-	-	-	-	8 119	8 147	8 159	8 150	-

**Потребляемый ток, Вт**

30	8.65	8.70	8.74	8.76	8.75	8.70	8.62	8.49	-
35	9.04	9.10	9.15	9.17	9.17	9.13	9.06	8.95	-
40	9.52	9.58	9.64	9.67	9.67	9.65	9.59	9.49	-
45	-	10.16	10.22	10.26	10.28	10.27	10.22	10.14	-
50	-	-	10.92	10.97	11.00	11.00	10.97	10.90	-
55	-	-	-	11.80	11.84	11.85	11.84	11.79	-
60	-	-	-	-	12.81	12.84	12.84	12.81	-
65	-	-	-	-	13.93	13.98	14.00	13.98	-

**Массовый расход, кг/ч**

30	158	198	246	301	365	438	521	616	-
35	154	195	243	299	363	437	521	615	-
40	150	192	240	296	361	435	519	614	-
45	-	188	237	293	357	431	515	610	-
50	-	-	232	288	353	426	510	604	-
55	-	-	-	282	346	420	503	597	-
60	-	-	-	-	338	411	494	587	-
65	-	-	-	-	329	401	482	575	-

**Холод. коэффициент**

30	2.22	2.80	3.50	4.34	5.34	6.53	7.94	9.64	-
35	1.87	2.38	2.99	3.72	4.58	5.61	6.82	8.26	-
40	1.56	2.00	2.54	3.17	3.91	4.79	5.82	7.04	-
45	-	1.68	2.13	2.67	3.31	4.05	4.93	5.96	-
50	-	-	1.77	2.23	2.77	3.40	4.14	5.01	-
55	-	-	-	1.85	2.30	2.83	3.45	4.18	-
60	-	-	-	-	1.88	2.33	2.85	3.46	-
65	-	-	-	-	1.52	1.89	2.32	2.83	-

**Номинальная производительность при to = 7.2 °C, tc = 54.4 °C**

Холодопроизводительность	20 386	Вт
Потребляемая мощность	6 446	Вт
Потребляемый ток	11.74	А
Массовый расход	456	кг/ч
С.О.Р.	3.16	

**Настройки реле давления**

Макс. настр. реле высокого давл.	29.5	Бар(Отн.)
Мин. настр. реле низкого давл.	0.5	Бар(Отн.)
Давл. цикла с вакуумированием	1	Бар(Отн.)

**Звуковая мощность**

Уровень звуковой мощности	72	дБА
С акустическим чехлом	64	дБА

to: Температура кипения в точке росы

tc: Температура конденсации в точке росы

Номинальные условия : Перегрев = 11.1 К , Переохлаждение = 8.3

Все технические характеристики +/- 5%

Danfoss can accept no responsibility for possible errors in catalogues, brochures and other printed material. Danfoss reserves the right to alter its products without notice. This also applies to products already on order provided that such alternations can be made without subsequential changes being necessary in specifications already agreed. All trademarks in this material are property of the respective companies. Danfoss and the Danfoss logotype are trademarks of Danfoss A/S. All rights reserved.

Темп. конд., °C (tc)	Температура кипения, °C (to)							
	-15	-10	-5	0	5	10	15	

**Холодопроизводительность, Вт**

35	6 213	7 984	10 059	12 467	15 239	18 404	21 991	-	-
40	5 818	7 525	9 522	11 838	14 503	17 546	20 997	-	-
45	5 403	7 037	8 947	11 162	13 711	16 624	19 931	-	-
50	4 970	6 523	8 337	10 442	12 867	15 640	18 793	-	-
55	-	5 984	7 694	9 680	11 971	14 597	17 586	-	-
60	-	-	7 020	8 878	11 027	13 495	16 312	-	-
65	-	-	-	8 039	10 036	12 338	14 973	-	-
70	-	-	-	7 164	9 000	11 126	13 569	-	-

**Потребляемая мощность, Вт**

35	2 933	2 946	2 951	2 945	2 926	2 891	2 838	-	-
40	3 263	3 278	3 286	3 283	3 267	3 236	3 187	-	-
45	3 634	3 652	3 662	3 662	3 650	3 623	3 580	-	-
50	4 050	4 070	4 084	4 088	4 079	4 057	4 019	-	-
55	-	4 537	4 554	4 562	4 558	4 541	4 507	-	-
60	-	-	5 076	5 088	5 089	5 077	5 049	-	-
65	-	-	-	5 670	5 676	5 669	5 648	-	-
70	-	-	-	6 310	6 322	6 321	6 306	-	-

**Потребляемый ток, Вт**

35	7.82	7.86	7.89	7.90	7.89	7.85	7.77	-	-
40	8.10	8.15	8.18	8.19	8.18	8.15	8.08	-	-
45	8.45	8.50	8.53	8.55	8.54	8.51	8.45	-	-
50	8.86	8.91	8.95	8.97	8.97	8.95	8.89	-	-
55	-	9.40	9.45	9.47	9.48	9.46	9.41	-	-
60	-	-	10.03	10.06	10.07	10.05	10.01	-	-
65	-	-	-	10.73	10.75	10.74	10.70	-	-
70	-	-	-	11.50	11.52	11.52	11.49	-	-

**Массовый расход, кг/ч**

35	151	189	233	283	340	403	473	-	-
40	148	187	232	282	339	402	472	-	-
45	145	185	230	280	337	400	470	-	-
50	142	182	226	277	334	397	467	-	-
55	-	178	223	273	329	392	462	-	-
60	-	-	218	268	324	387	456	-	-
65	-	-	-	261	317	379	448	-	-
70	-	-	-	253	309	370	438	-	-

**Холод. коэффициент**

35	2.12	2.71	3.41	4.23	5.21	6.37	7.75	-	-
40	1.78	2.30	2.90	3.61	4.44	5.42	6.59	-	-
45	1.49	1.93	2.44	3.05	3.76	4.59	5.57	-	-
50	1.23	1.60	2.04	2.55	3.15	3.85	4.68	-	-
55	-	1.32	1.69	2.12	2.63	3.21	3.90	-	-
60	-	-	1.38	1.74	2.17	2.66	3.23	-	-
65	-	-	-	1.42	1.77	2.18	2.65	-	-
70	-	-	-	1.14	1.42	1.76	2.15	-	-

**Номинальная производительность при to = 5 °C, tc = 50 °C**

Холодопроизводительность	12 867	Вт
Потребляемая мощность	4 079	Вт
Потребляемый ток	8.97	А
Массовый расход	334	кг/ч
С.О.Р.	3.15	

**Настройки реле давления**

Макс. настр. реле высокого давл.	20.5	Бар(Отн.)
Мин. настр. реле низкого давл.	0.5	Бар(Отн.)
Давл. цикла с вакуумированием	0.5	Бар(Отн.)

**Звуковая мощность**

Уровень звуковой мощности	0	дБА
С акустическим чехлом	0	дБА

to: Температура кипения в точке росы

tc: Температура конденсации в точке росы

Номинальные условия : Перегрев = 10 К, Переохлаждение = 0 К

Все технические характеристики +/- 5%

Danfoss can accept no responsibility for possible errors in catalogues, brochures and other printed material. Danfoss reserves the right to alter its products without notice. This also applies to products already on order provided that such alternations can be made without subsequential changes being necessary in specifications already agreed. All trademarks in this material are property of the respective companies. Danfoss and the Danfoss logotype are trademarks of Danfoss A/S. All rights reserved.

Темп. конд., °C (tc)	Температура кипения, °C (to)							
	-15	-10	-5	0	5	10	15	

**Холодопроизводительность, Вт**

35	6 729	8 632	10 858	13 437	16 401	19 778	23 601	-	-
40	6 336	8 179	10 331	12 821	15 682	18 943	22 634	-	-
45	5 920	7 695	9 763	12 157	14 906	18 041	21 592	-	-
50	5 485	7 181	9 158	11 445	14 073	17 074	20 476	-	-
55	-	6 642	8 517	10 689	13 188	16 044	19 289	-	-
60	-	-	7 843	9 890	12 251	14 955	18 033	-	-
65	-	-	-	9 052	11 265	13 807	16 709	-	-
70	-	-	-	8 175	10 232	12 604	15 321	-	-

**Потребляемая мощность, Вт**

35	2 933	2 946	2 951	2 945	2 926	2 891	2 838	-	-
40	3 263	3 278	3 286	3 283	3 267	3 236	3 187	-	-
45	3 634	3 652	3 662	3 662	3 650	3 623	3 580	-	-
50	4 050	4 070	4 084	4 088	4 079	4 057	4 019	-	-
55	-	4 537	4 554	4 562	4 558	4 541	4 507	-	-
60	-	-	5 076	5 088	5 089	5 077	5 049	-	-
65	-	-	-	5 670	5 676	5 669	5 648	-	-
70	-	-	-	6 310	6 322	6 321	6 306	-	-

**Потребляемый ток, Вт**

35	7.82	7.86	7.89	7.90	7.89	7.85	7.77	-	-
40	8.10	8.15	8.18	8.19	8.18	8.15	8.08	-	-
45	8.45	8.50	8.53	8.55	8.54	8.51	8.45	-	-
50	8.86	8.91	8.95	8.97	8.97	8.95	8.89	-	-
55	-	9.40	9.45	9.47	9.48	9.46	9.41	-	-
60	-	-	10.03	10.06	10.07	10.05	10.01	-	-
65	-	-	-	10.73	10.75	10.74	10.70	-	-
70	-	-	-	11.50	11.52	11.52	11.49	-	-

**Массовый расход, кг/ч**

35	150	188	232	282	338	401	470	-	-
40	147	186	231	281	337	400	470	-	-
45	145	184	228	279	335	398	468	-	-
50	141	181	225	276	332	395	464	-	-
55	-	177	221	272	328	390	460	-	-
60	-	-	216	266	322	384	453	-	-
65	-	-	-	260	315	377	446	-	-
70	-	-	-	252	307	368	436	-	-

**Холод. коэффициент**

35	2.29	2.93	3.68	4.56	5.61	6.84	8.32	-	-
40	1.94	2.49	3.14	3.91	4.80	5.85	7.10	-	-
45	1.63	2.11	2.67	3.32	4.08	4.98	6.03	-	-
50	1.35	1.76	2.24	2.80	3.45	4.21	5.10	-	-
55	-	1.46	1.87	2.34	2.89	3.53	4.28	-	-
60	-	-	1.55	1.94	2.41	2.95	3.57	-	-
65	-	-	-	1.60	1.98	2.44	2.96	-	-
70	-	-	-	1.30	1.62	1.99	2.43	-	-

**Номинальная производительность при to = 7.2 °C, tc = 54.4 °C**

Холодопроизводительность	14 515	Вт
Потребляемая мощность	4 492	Вт
Потребляемый ток	9.41	А
Массовый расход	355	кг/ч
С.О.Р.	3.23	

**Настройки реле давления**

Макс. настр. реле высокого давл.	20.5	Бар(Отн.)
Мин. настр. реле низкого давл.	0.5	Бар(Отн.)
Давл. цикла с вакуумированием	0.5	Бар(Отн.)

**Звуковая мощность**

Уровень звуковой мощности	0	дБА
С акустическим чехлом	0	дБА

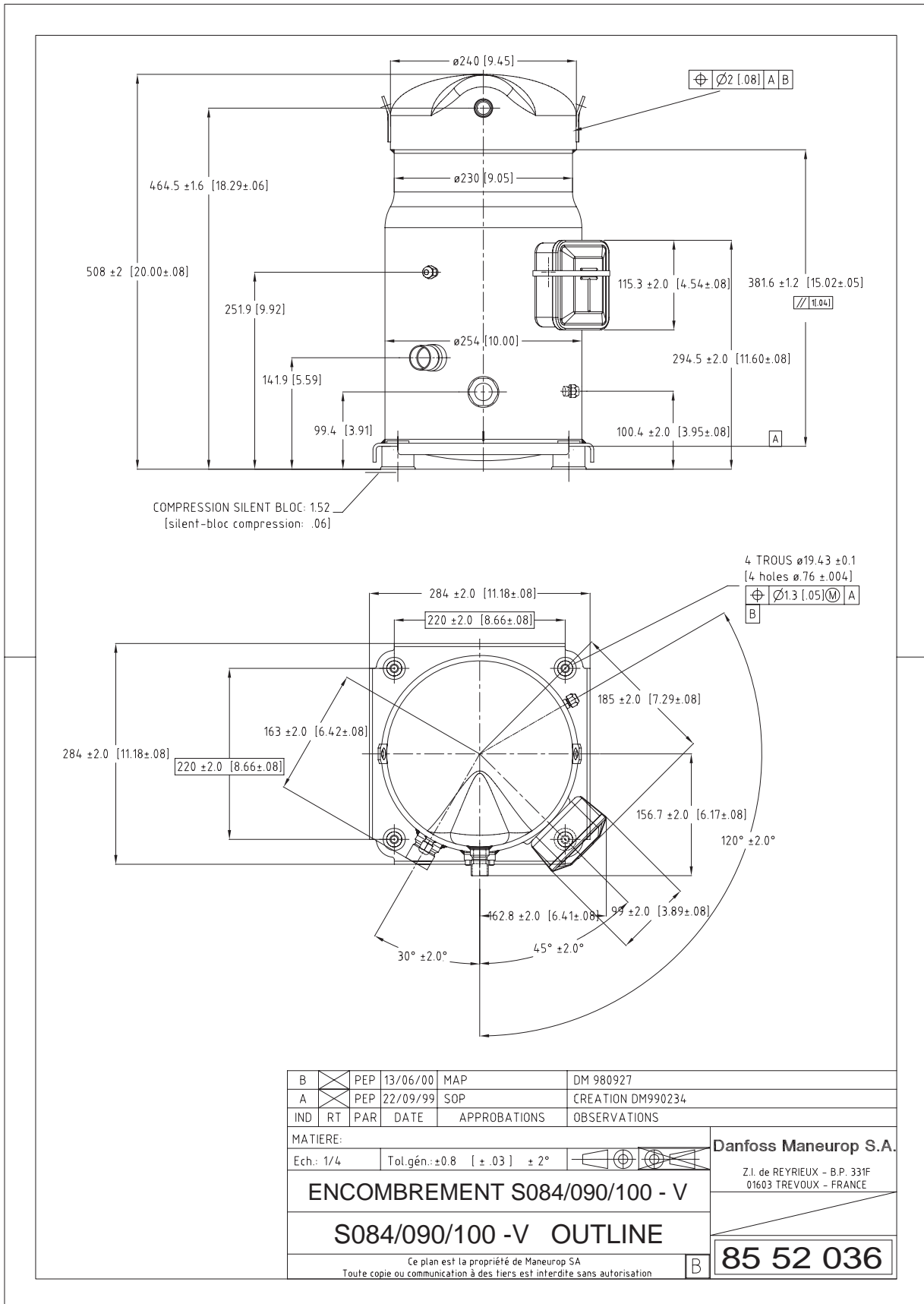
to: Температура кипения в точке росы

tc: Температура конденсации в точке росы

Номинальные условия : Перегрев = 11.1 К , Переохлаждение = 8.3

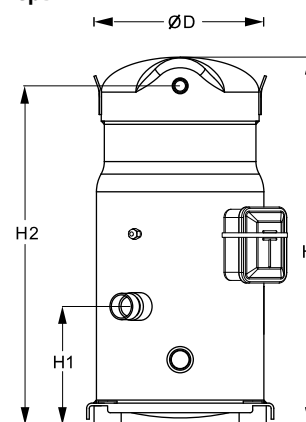
Все технические характеристики +/- 5%

Danfoss can accept no responsibility for possible errors in catalogues, brochures and other printed material. Danfoss reserves the right to alter its products without notice. This also applies to products already on order provided that such alternations can be made without subsequential changes being necessary in specifications already agreed. All trademarks in this material are property of the respective companies. Danfoss and the Danfoss logotype are trademarks of Danfoss A/S. All rights reserved.



**Общие характеристики**

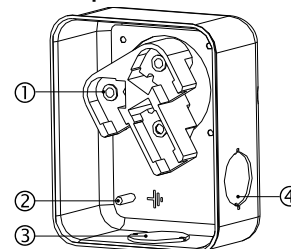
Номер модели (на заводской табличке компрессора)		<b>SZ100S4VC</b>
Кодовый номер компрессора в индивидуальной упаковке*		SZ100-4V1
Кодовый номер компрессора в общей упаковке**		SZ100-4VM
Номер чертежа		8552036b
Всасывающий и нагнетательный патрубки		Под пайку
Всасывающий патрубок		1-1/8" ODF
Нагнетательный патрубок		3/4" ODF
Смотровое стекло для контроля уровня масла		Резьбовое соединение
Штуцер для линии выравнивания масла		3/8" под отбортовку SAE
Штуцер для слива масла		Нет
Штуцер для манометра низкого давления		Клапан Шредера
Перепускной клапан		Нет
Описанный объем		127,2 см <sup>3</sup> /об
Описанный объем @ Номинальная частота		22.1 м <sup>3</sup> /h @ 2900 rpm - 26.7 м <sup>3</sup> /h @ 3500 rpm
Масса нетто		65 кг
Заправка масла		3,25 литр, Полиэфирное масло - 160SZ
Максимальное испытательное давление на стороне низкого/высокого давления		25 Бар(Отн.) / 32 Бар(Отн.)
Максимальный испытательный перепад давления		24 Бар
Макс. количество пусков в час		12
Предельная заправка хладагента		8,5 кг
Применяемые хладагенты		R407C, R134a, R404A, R507A

**Размеры**


D=254 мм  
H=508 мм  
H1=141,9 мм  
H2=464,5 мм  
H3=- мм

**Электрические характеристики**

Номинальное напряжение	380-400V/3/50Hz - 460V/3/60Hz
Диапазон напряжения	340-440 V @ 50Hz - 414-506 V @ 60Hz
Сопротивление обмоток (между фазами) +/- 7% при 25°C	1.48 Ω
Номинальный нагрузочный ток (RLA)	13.6 A
Максимальный непрерывный ток (MCC)	19 A
Ток при заторможенном роторе (LRA)	98 A
Защита электродвигателя	Внутренняя защита от перегрузки

**Клеммная коробка**


Класс защиты IP54 (с кабельным уплотнением)

- 1: Электрические соединения, 3 x 4,8 мм (3/16")
- 2: Заземление M4-12
- 3: Пробивное отверстие диам. 29 мм (1,14")
- 4: Пробивное отверстие диам. 25,5 мм (1,00")

**Рекомендуемый момент затягивания при монтаже**

Смотровое стекло для контроля уровня масла	50 Нм
Электрические соединения / Заземление	3 Нм / 2 Нм
Крепежные болты	21 Нм

**Детали, поставляемые с компрессором**

Монтажный комплект с прокладками, болтами, гайками, втулками и шайбами
Начальная заправка масла
Инструкция по монтажу

**Аттестация** : Аттестовано CE, Аттестация UL (файл SA6873), -

\*Индивидуальная упаковка: компрессор в картонной коробке

\*\*Общая упаковка: 8 неупакованных компрессоров на поддоне (минимальный заказ 8)

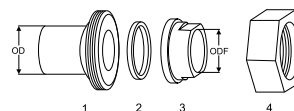


**Аксессуары для Rotolock, сторона всасывания**
**Кодовый номер**

Переходная втулка под пайку, P02 (1-3/4" Rotolock, 1-1/8" ODF)	8153004
Переходник угловой, C02 (1-3/4" Rotolock, 1-1/8" ODF)	8168005
Вентиль Rotolock, V02 (1-3/4" Rotolock, 1-1/8" ODF)	8168028
Прокладка, 1-3/4"	8156132

**Аксессуары для Rotolock, сторона нагнетания**
**Кодовый номер**

Переходная втулка под пайку, P04 (1-1/4" Rotolock, 3/4" ODF)	8153008
Переходник угловой, C04 (1-1/4" Rotolock, 3/4" ODF)	8168006
Вентиль Rotolock, V04 (1-1/4" Rotolock, 3/4" ODF)	8168029
Прокладка, 1-1/4"	8156131

**Комплект переходной втулки под пайку**


1. Переходник для соединения Rotolock (для всасывающего и нагнетательного патрубков)
2. Прокладка (для всасывающего и нагнетательного патрубков)
3. Втулка под пайку (для всасывающего и нагнетательного патрубков)
4. Гайка для соединения Rotolock (для всасывающего и нагнетательного патрубков)

**Аксессуары для Rotolock, комплект**
**Кодовый номер**

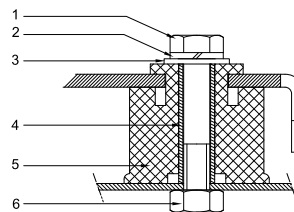
Комплект переходных втулок под пайку (1-3/4"~1-1/8"), (1-1/4"~3/4")	7765005
Комплект угловых переходников, C02 (1-3/4"~1-1/8"), C04 (1-1/4"~3/4")	7703014
Комплект вентиля, V02 (1-3/4"~1-1/8"), V04 (1-1/4"~3/4")	7703009
Комплект прокладок, 1-1/4", 1-3/4", 2-1/4", OSG, прокладки черные и белые	8156013

**Масла**
**Кодовый номер**

Масло POE, 160SZ, 1 -литровая банка	7754023
POE lubricant, 160SZ, 2.5 litre can	12020571

**Подогреватели картера**
**Кодовый номер**

Поверхностный подогреватель картера, 48 Вт, 24 В, аттестованный CE, UL	12020361
Поверхностный подогреватель картера, 48 Вт, 230 В, аттестованный CE, UL	12020380
Поверхностный подогреватель картера, 48 Вт, 400 В, аттестованный CE, UL	12020381
Поверхностный подогреватель картера, 48 Вт, 460 В, аттестованный CE, UL	12020382
Подогреватель картера ленточного типа, 65 Вт, 460 В, аттестованный CE, UL	12020466
Подогреватель картера ленточного типа, 65 Вт, 230 В, аттестованный CE, UL	7773107
Подогреватель картера ленточного типа, 65 Вт, 400 В, аттестованный CE, UL	7773117
Подогреватель картера ленточного типа, 65 Вт, 400 В, аттестованный CE, UL	12020039

**Монтажный комплект**


1. Болт (3 шт.)
2. Стопорная шайба (4 шт.)
3. Плоская шайба (4 шт.)
4. Втулка (4 шт.)
5. Прокладка (4 шт.)
6. Гайка (4 шт.)

**Прочие аксессуары**
**Кодовый номер**

Комплект электронного оборудования для плавного пуска, MCI 15 C	7705006
Акустический чехол для спирального компрессора S084-S090-S100	7755011
Bottom insulation for scroll compressor	12020356
Термостат на линии нагнетания	7750009

**Запасные части**
**Кодовый номер**

Монтажный комплект спир. компрессоров. Прокладки, втулки, болты, шайбы	8156138
Смотровое стекло с прокладками (черными и белыми)	8156019
Прокладка для смотрового стекла для контроля уровня масла, 1-1/8" (белый тефлон)	8156129
Сервисный комплект для клеммной коробки 96 x 115 мм, включает в себя: крышку, зажим	8156135
Тройник 52 x 57 мм	8173230

**Технические характеристики**
**Спиральный компрессор Danfoss SZ100-4**
**Технические характеристики при 50 Гц, Стандартные условия EN 12900**
**R407C**

Темп. конд., °C (tc)	Температура кипения, °C (to)							
	-20	-15	-10	-5	0	5	10	15

**Холодопроизводительность, Вт**

30	8 077	10 331	13 043	16 262	20 038	24 421	29 464	35 215	-
35	7 534	9 719	12 337	15 438	19 072	23 289	28 141	33 677	-
40	6 975	9 074	11 582	14 549	18 026	22 061	26 706	32 010	-
45	-	8 398	10 780	13 598	16 900	20 737	25 159	30 215	-
50	-	-	9 933	12 585	15 697	19 320	23 501	28 292	-
55	-	-	-	11 511	14 418	17 809	21 734	26 243	-
60	-	-	-	-	13 062	16 206	19 858	24 067	-
65	-	-	-	-	11 631	14 509	17 870	21 762	-

**Потребляемая мощность, Вт**

30	3 899	3 942	3 977	3 999	4 005	3 993	3 960	3 901	-
35	4 345	4 389	4 425	4 449	4 458	4 449	4 418	4 363	-
40	4 849	4 895	4 932	4 959	4 970	4 964	4 937	4 886	-
45	-	5 466	5 506	5 534	5 549	5 546	5 523	5 476	-
50	-	-	6 152	6 183	6 201	6 202	6 182	6 140	-
55	-	-	-	6 913	6 934	6 939	6 923	6 885	-
60	-	-	-	-	7 754	7 763	7 753	7 720	-
65	-	-	-	-	8 670	8 683	8 677	8 650	-

**Потребляемый ток, Вт**

30	9.18	9.24	9.28	9.30	9.29	9.24	9.16	9.02	-
35	9.61	9.67	9.72	9.75	9.74	9.70	9.63	9.51	-
40	10.13	10.20	10.25	10.28	10.29	10.26	10.19	10.08	-
45	-	10.83	10.89	10.92	10.94	10.92	10.86	10.76	-
50	-	-	11.64	11.68	11.70	11.70	11.65	11.57	-
55	-	-	-	12.58	12.61	12.61	12.58	12.51	-
60	-	-	-	-	13.66	13.67	13.65	13.60	-
65	-	-	-	-	14.87	14.90	14.89	14.85	-

**Массовый расход, кг/ч**

30	169	212	262	321	389	466	555	654	-
35	165	209	260	319	387	465	554	654	-
40	161	205	257	316	385	463	552	652	-
45	-	201	253	312	381	459	548	648	-
50	-	-	248	307	376	454	543	642	-
55	-	-	-	301	369	447	535	634	-
60	-	-	-	-	361	438	525	624	-
65	-	-	-	-	351	427	513	611	-

**Холод. коэффициент**

30	2.07	2.62	3.28	4.07	5.00	6.12	7.44	9.03	-
35	1.73	2.21	2.79	3.47	4.28	5.23	6.37	7.72	-
40	1.44	1.85	2.35	2.93	3.63	4.44	5.41	6.55	-
45	-	1.54	1.96	2.46	3.05	3.74	4.56	5.52	-
50	-	-	1.61	2.04	2.53	3.12	3.80	4.61	-
55	-	-	-	1.67	2.08	2.57	3.14	3.81	-
60	-	-	-	-	1.68	2.09	2.56	3.12	-
65	-	-	-	-	1.34	1.67	2.06	2.52	-

**Номинальная производительность при to = 5 °C, tc = 50 °C**

Холодопроизводительность	19 320	Вт
Потребляемая мощность	6 202	Вт
Потребляемый ток	11.70	А
Массовый расход	454	кг/ч
С.О.Р.	3.12	


**Настройки реле давления**

Макс. настр. реле высокого давл.	29.5	Бар(Отн.)
Мин. настр. реле низкого давл.	0.5	Бар(Отн.)
Давл. цикла с вакуумированием	1	Бар(Отн.)

**Звуковая мощность**

Уровень звуковой мощности	73	дБА
С акустическим чехлом	65	дБА

to: Температура кипения в точке росы

tc: Температура конденсации в точке росы

Номинальные условия : Перегрев = 10 К , Переохлаждение = 0 К

Все технические характеристики +/- 5%

Danfoss can accept no responsibility for possible errors in catalogues, brochures and other printed material. Danfoss reserves the right to alter its products without notice. This also applies to products already on order provided that such alternations can be made without subsequential changes being necessary in specifications already agreed. All trademarks in this material are property of the respective companies. Danfoss and the Danfoss logotype are trademarks of Danfoss A/S. All rights reserved.

Темп. конд., °C (tc)	Температура кипения, °C (to)							
	-20	-15	-10	-5	0	5	10	15

**Холодопроизводительность, Вт**

30	8 662	11 068	13 957	17 383	21 397	26 053	31 402	37 497	-
35	8 120	10 461	13 263	16 576	20 455	24 952	30 118	36 007	-
40	7 560	9 821	12 518	15 704	19 431	23 752	28 720	34 386	-
45	-	9 147	11 723	14 765	18 325	22 455	27 208	32 635	-
50	-	-	10 881	13 763	17 139	21 061	25 583	30 756	-
55	-	-	-	12 696	15 873	19 572	23 846	28 748	-
60	-	-	-	-	14 528	17 988	21 999	26 614	-
65	-	-	-	-	13 106	16 310	20 042	24 355	-

**Потребляемая мощность, Вт**

30	3 899	3 942	3 977	3 999	4 005	3 993	3 960	3 901	-
35	4 345	4 389	4 425	4 449	4 458	4 449	4 418	4 363	-
40	4 849	4 895	4 932	4 959	4 970	4 964	4 937	4 886	-
45	-	5 466	5 506	5 534	5 549	5 546	5 523	5 476	-
50	-	-	6 152	6 183	6 201	6 202	6 182	6 140	-
55	-	-	-	6 913	6 934	6 939	6 923	6 885	-
60	-	-	-	-	7 754	7 763	7 753	7 720	-
65	-	-	-	-	8 670	8 683	8 677	8 650	-

**Потребляемый ток, Вт**

30	9.18	9.24	9.28	9.30	9.29	9.24	9.16	9.02	-
35	9.61	9.67	9.72	9.75	9.74	9.70	9.63	9.51	-
40	10.13	10.20	10.25	10.28	10.29	10.26	10.19	10.08	-
45	-	10.83	10.89	10.92	10.94	10.92	10.86	10.76	-
50	-	-	11.64	11.68	11.70	11.70	11.65	11.57	-
55	-	-	-	12.58	12.61	12.61	12.58	12.51	-
60	-	-	-	-	13.66	13.67	13.65	13.60	-
65	-	-	-	-	14.87	14.90	14.89	14.85	-

**Массовый расход, кг/ч**

30	168	211	261	319	387	464	551	650	-
35	164	208	258	317	385	463	551	650	-
40	160	204	255	315	383	460	549	648	-
45	-	200	251	311	379	457	545	644	-
50	-	-	246	306	374	451	539	639	-
55	-	-	-	299	367	444	532	630	-
60	-	-	-	-	359	435	522	620	-
65	-	-	-	-	349	424	510	607	-

**Холод. коэффициент**

30	2.22	2.81	3.51	4.35	5.34	6.52	7.93	9.61	-
35	1.87	2.38	3.00	3.73	4.59	5.61	6.82	8.25	-
40	1.56	2.01	2.54	3.17	3.91	4.78	5.82	7.04	-
45	-	1.67	2.13	2.67	3.30	4.05	4.93	5.96	-
50	-	-	1.77	2.23	2.76	3.40	4.14	5.01	-
55	-	-	-	1.84	2.29	2.82	3.44	4.18	-
60	-	-	-	-	1.87	2.32	2.84	3.45	-
65	-	-	-	-	1.51	1.88	2.31	2.82	-

**Номинальная производительность при to = 7.2 °C, tc = 54.4 °C**

Холодопроизводительность	21 575	Вт
Потребляемая мощность	6 841	Вт
Потребляемый ток	12.48	А
Массовый расход	482	кг/ч
С.О.Р.	3.15	

**Настройки реле давления**

Макс. настр. реле высокого давл.	29.5	Бар(Отн.)
Мин. настр. реле низкого давл.	0.5	Бар(Отн.)
Давл. цикла с вакуумированием	1	Бар(Отн.)

**Звуковая мощность**

Уровень звуковой мощности	73	дБА
С акустическим чехлом	65	дБА

to: Температура кипения в точке росы

tc: Температура конденсации в точке росы

Номинальные условия : Перегрев = 11.1 К , Переохлаждение = 8.3

Все технические характеристики +/- 5%

Danfoss can accept no responsibility for possible errors in catalogues, brochures and other printed material. Danfoss reserves the right to alter its products without notice. This also applies to products already on order provided that such alternations can be made without subsequential changes being necessary in specifications already agreed. All trademarks in this material are property of the respective companies. Danfoss and the Danfoss logotype are trademarks of Danfoss A/S. All rights reserved.

Темп. конд., °C (tc)	Температура кипения, °C (to)							
	-15	-10	-5	0	5	10	15	

**Холодопроизводительность, Вт**

35	6 782	8 654	10 838	13 364	16 261	19 558	23 284	-	-
40	6 382	8 184	10 285	12 712	15 494	18 660	22 240	-	-
45	5 957	7 682	9 689	12 007	14 665	17 692	21 116	-	-
50	5 508	7 145	9 049	11 249	13 774	16 651	19 911	-	-
55	-	6 574	8 367	10 439	12 820	15 539	18 624	-	-
60	-	-	7 641	9 576	11 805	14 355	17 255	-	-
65	-	-	-	8 661	10 727	13 098	15 804	-	-
70	-	-	-	7 692	9 586	11 769	14 270	-	-

**Потребляемая мощность, Вт**

35	3 108	3 126	3 135	3 135	3 122	3 096	3 054	-	-
40	3 467	3 487	3 499	3 503	3 495	3 474	3 437	-	-
45	3 863	3 886	3 903	3 910	3 907	3 892	3 861	-	-
50	4 301	4 327	4 348	4 360	4 362	4 353	4 328	-	-
55	-	4 812	4 837	4 854	4 862	4 859	4 841	-	-
60	-	-	5 372	5 395	5 409	5 412	5 402	-	-
65	-	-	-	5 985	6 005	6 015	6 013	-	-
70	-	-	-	6 625	6 653	6 670	6 676	-	-

**Потребляемый ток, Вт**

35	8.57	8.59	8.61	8.61	8.61	8.58	8.54	-	-
40	8.85	8.88	8.90	8.91	8.91	8.89	8.86	-	-
45	9.20	9.24	9.26	9.28	9.28	9.27	9.25	-	-
50	9.63	9.66	9.69	9.71	9.72	9.72	9.70	-	-
55	-	10.17	10.20	10.23	10.25	10.25	10.24	-	-
60	-	-	10.80	10.83	10.86	10.87	10.87	-	-
65	-	-	-	11.53	11.57	11.59	11.60	-	-
70	-	-	-	12.33	12.38	12.41	12.43	-	-

**Массовый расход, кг/ч**

35	164	205	251	304	363	428	501	-	-
40	163	204	250	303	362	427	500	-	-
45	160	202	249	301	360	426	498	-	-
50	157	199	246	298	357	422	495	-	-
55	-	195	242	294	353	418	489	-	-
60	-	-	237	289	347	411	482	-	-
65	-	-	-	281	339	403	473	-	-
70	-	-	-	272	329	392	461	-	-

**Холод. коэффициент**

35	2.18	2.77	3.46	4.26	5.21	6.32	7.63	-	-
40	1.84	2.35	2.94	3.63	4.43	5.37	6.47	-	-
45	1.54	1.98	2.48	3.07	3.75	4.55	5.47	-	-
50	1.28	1.65	2.08	2.58	3.16	3.83	4.60	-	-
55	-	1.37	1.73	2.15	2.64	3.20	3.85	-	-
60	-	-	1.42	1.78	2.18	2.65	3.19	-	-
65	-	-	-	1.45	1.79	2.18	2.63	-	-
70	-	-	-	1.16	1.44	1.76	2.14	-	-

**Номинальная производительность при to = 5 °C, tc = 50 °C**

Холодопроизводительность	13 774	Вт
Потребляемая мощность	4 362	Вт
Потребляемый ток	9.72	А
Массовый расход	357	кг/ч
С.О.Р.	3.16	

**Настройки реле давления**

Макс. настр. реле высокого давл.	20.5	Бар(Отн.)
Мин. настр. реле низкого давл.	0.5	Бар(Отн.)
Давл. цикла с вакуумированием	0.5	Бар(Отн.)

**Звуковая мощность**

Уровень звуковой мощности	0	дБА
С акустическим чехлом	0	дБА

to: Температура кипения в точке росы

tc: Температура конденсации в точке росы

Номинальные условия : Перегрев = 10 К, Переохлаждение = 0 К

Все технические характеристики +/- 5%

Danfoss can accept no responsibility for possible errors in catalogues, brochures and other printed material. Danfoss reserves the right to alter its products without notice. This also applies to products already on order provided that such alternations can be made without subsequential changes being necessary in specifications already agreed. All trademarks in this material are property of the respective companies. Danfoss and the Danfoss logotype are trademarks of Danfoss A/S. All rights reserved.

Темп. конд., °C (tc)	Температура кипения, °C (to)							
	-15	-10	-5	0	5	10	15	

**Холодопроизводительность, Вт**

35	7 346	9 357	11 700	14 404	17 501	21 019	24 989	-	-
40	6 950	8 896	11 159	13 768	16 754	20 146	23 974	-	-
45	6 527	8 399	10 572	13 077	15 942	19 199	22 877	-	-
50	6 079	7 866	9 940	12 330	15 066	18 177	21 694	-	-
55	-	7 297	9 262	11 527	14 123	17 080	20 427	-	-
60	-	-	8 537	10 668	13 115	15 907	19 075	-	-
65	-	-	-	9 752	12 040	14 658	17 637	-	-
70	-	-	-	8 778	10 898	13 333	16 112	-	-

**Потребляемая мощность, Вт**

35	3 108	3 126	3 135	3 135	3 122	3 096	3 054	-	-
40	3 467	3 487	3 499	3 503	3 495	3 474	3 437	-	-
45	3 863	3 886	3 903	3 910	3 907	3 892	3 861	-	-
50	4 301	4 327	4 348	4 360	4 362	4 353	4 328	-	-
55	-	4 812	4 837	4 854	4 862	4 859	4 841	-	-
60	-	-	5 372	5 395	5 409	5 412	5 402	-	-
65	-	-	-	5 985	6 005	6 015	6 013	-	-
70	-	-	-	6 625	6 653	6 670	6 676	-	-

**Потребляемый ток, Вт**

35	8.57	8.59	8.61	8.61	8.61	8.58	8.54	-	-
40	8.85	8.88	8.90	8.91	8.91	8.89	8.86	-	-
45	9.20	9.24	9.26	9.28	9.28	9.27	9.25	-	-
50	9.63	9.66	9.69	9.71	9.72	9.72	9.70	-	-
55	-	10.17	10.20	10.23	10.25	10.25	10.24	-	-
60	-	-	10.80	10.83	10.86	10.87	10.87	-	-
65	-	-	-	11.53	11.57	11.59	11.60	-	-
70	-	-	-	12.33	12.38	12.41	12.43	-	-

**Массовый расход, кг/ч**

35	164	204	250	302	361	426	498	-	-
40	162	203	249	301	360	425	497	-	-
45	159	201	247	300	358	423	495	-	-
50	156	198	245	297	355	420	492	-	-
55	-	194	241	293	351	415	487	-	-
60	-	-	235	287	345	409	480	-	-
65	-	-	-	280	337	400	470	-	-
70	-	-	-	271	327	390	459	-	-

**Холод. коэффициент**

35	2.36	2.99	3.73	4.60	5.60	6.79	8.18	-	-
40	2.00	2.55	3.19	3.93	4.79	5.80	6.98	-	-
45	1.69	2.16	2.71	3.34	4.08	4.93	5.92	-	-
50	1.41	1.82	2.29	2.83	3.45	4.18	5.01	-	-
55	-	1.52	1.91	2.37	2.90	3.52	4.22	-	-
60	-	-	1.59	1.98	2.42	2.94	3.53	-	-
65	-	-	-	1.63	2.01	2.44	2.93	-	-
70	-	-	-	1.32	1.64	2.00	2.41	-	-

**Номинальная производительность при to = 7.2 °C, tc = 54.4 °C**

Холодопроизводительность	15 503	Вт
Потребляемая мощность	4 799	Вт
Потребляемый ток	10.18	А
Массовый расход	379	кг/ч
С.О.Р.	3.23	

**Настройки реле давления**

Макс. настр. реле высокого давл.	20.5	Бар(Отн.)
Мин. настр. реле низкого давл.	0.5	Бар(Отн.)
Давл. цикла с вакуумированием	0.5	Бар(Отн.)

**Звуковая мощность**

Уровень звуковой мощности	0	дБА
С акустическим чехлом	0	дБА

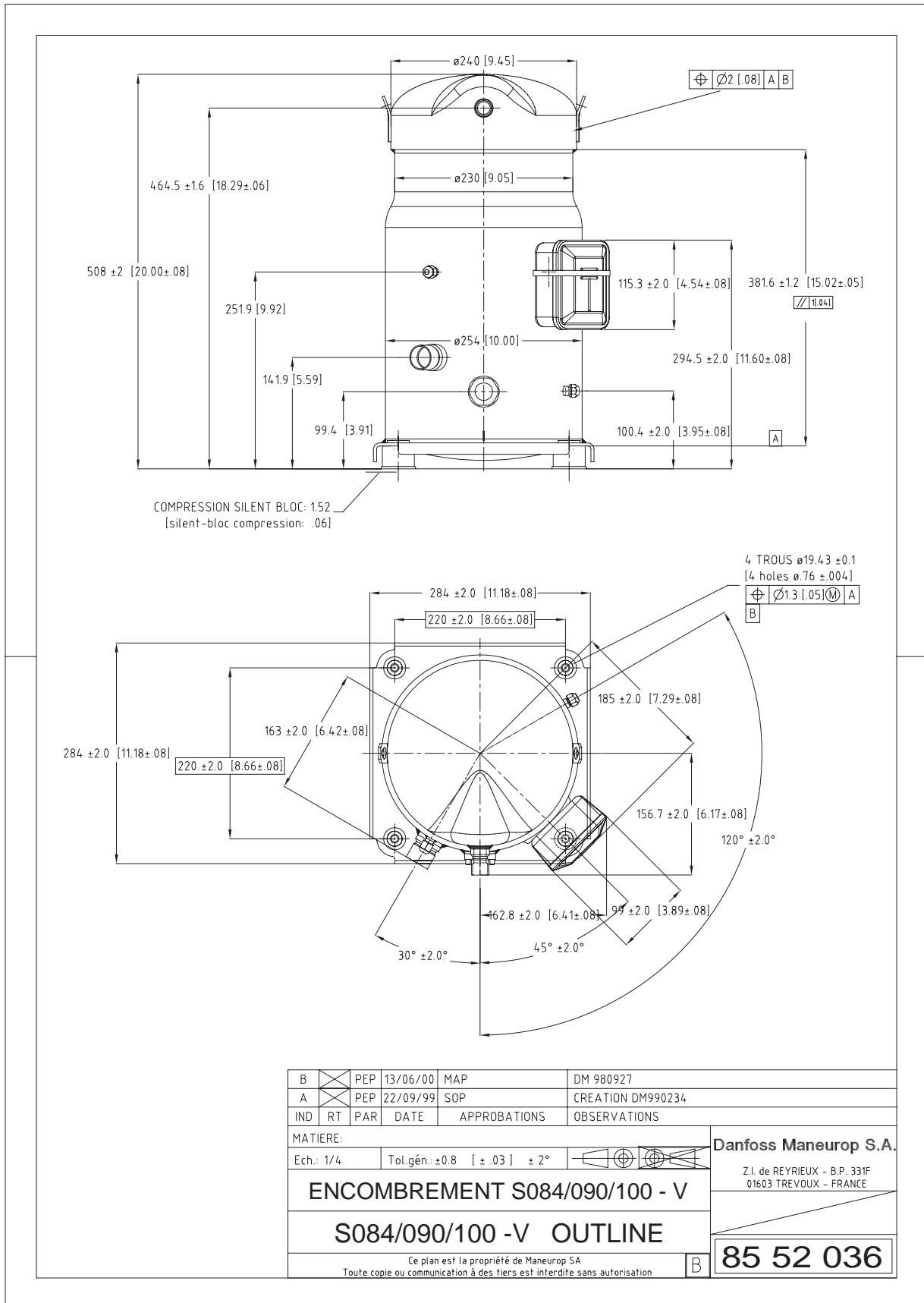
to: Температура кипения в точке росы

tc: Температура конденсации в точке росы

Номинальные условия : Перегрев = 11.1 К , Переохлаждение = 8.3

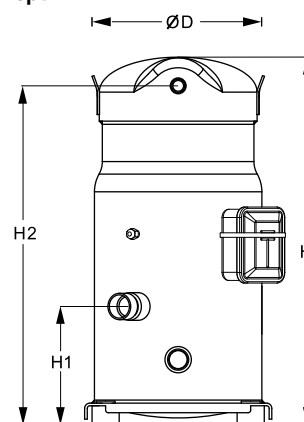
Все технические характеристики +/- 5%

Danfoss can accept no responsibility for possible errors in catalogues, brochures and other printed material. Danfoss reserves the right to alter its products without notice. This also applies to products already on order provided that such alternations can be made without subsequential changes being necessary in specifications already agreed. All trademarks in this material are property of the respective companies. Danfoss and the Danfoss logotype are trademarks of Danfoss A/S. All rights reserved.



**Общие характеристики**

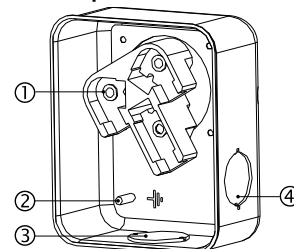
Номер модели (на заводской табличке компрессора)		<b>SZ110S4VC</b>
Кодовый номер компрессора в индивидуальной упаковке*		SZ110-4VI
Кодовый номер компрессора в общей упаковке**		SZ110-4VM
Номер чертежа		8552037b
Всасывающий и нагнетательный патрубки		Под пайку
Всасывающий патрубок		1-3/8" ODF
Нагнетательный патрубок		7/8" ODF
Смотровое стекло для контроля уровня масла		Резьбовое соединение
Штуцер для линии выравнивания масла		3/8" под отбортовку SAE
Штуцер для слива масла		Нет
Штуцер для манометра низкого давления		Клапан Шредера
Перепускной клапан		Нет
Описанный объем		144,2 см <sup>3</sup> /об
Описанный объем @ Номинальная частота		25.1 м <sup>3</sup> /h @ 2900 rpm - 30.3 м <sup>3</sup> /h @ 3500 rpm
Масса нетто		73 кг
Заправка масла		3,25 литр, Полиэфирное масло - 160SZ
Максимальное испытательное давление на стороне низкого/высокого давления		25 Бар(Отн.) / 32 Бар(Отн.)
Максимальный испытательный перепад давления		24 Бар
Макс. количество пусков в час		12
Предельная заправка хладагента		10 кг
Применяемые хладагенты		R407C, R134a, R404A, R507A

**Размеры**


D=254 мм  
H=558 мм  
H1=178,4 мм  
H2=514,5 мм  
H3=- мм

**Электрические характеристики**

Номинальное напряжение	380-400V/3/50Hz - 460V/3/60Hz
Диапазон напряжения	340-440 V @ 50Hz - 414-506 V @ 60Hz
Сопротивление обмоток (между фазами) +/- 7% при 25°C	1.05 Ω
Номинальный нагрузочный ток (RLA)	15.7 A
Максимальный непрерывный ток (MCC)	22 A
Ток при заторможенном роторе (LRA)	130 A
Защита электродвигателя	Внутренняя защита от перегрузки

**Клеммная коробка**


Класс защиты IP54 (с кабельным уплотнением)

- 1: Электрические соединения, 3 x 4,8 мм (3/16")
- 2: Заземление M4-12
- 3: Пробивное отверстие диам. 29 мм (1,14")
- 4: Пробивное отверстие диам. 25,5 мм (1,00")

**Рекомендуемый момент затягивания при монтаже**

Смотровое стекло для контроля уровня масла	50 Нм
Электрические соединения / Заземление	3 Нм / 2 Нм
Крепежные болты	21 Нм

**Детали, поставляемые с компрессором**

Монтажный комплект с прокладками, болтами, гайками, втулками и шайбами
Начальная заправка масла
Инструкция по монтажу

**Аттестация** : Аттестовано CE, Аттестация UL (файл SA6873), -

\*Индивидуальная упаковка: компрессор в картонной коробке

\*\*Общая упаковка: 8 неупакованных компрессоров на поддоне (минимальный заказ 8)

**Аксессуары для Rotolock, сторона всасывания**
**Кодовый номер**

Переходная втулка под пайку, P10 (1-3/4" Rotolock, 1-3/8" ODF)	8153003
Вентиль Rotolock, V10 (1-3/4" Rotolock, 1-3/8" ODF)	8168022
Прокладка, 1-3/4"	8156132

**Аксессуары для Rotolock, сторона нагнетания**
**Кодовый номер**

Вентиль Rotolock, V05 (1-1/4" Rotolock, 7/8" ODF)	8168030
Прокладка, 1-3/4"	8156132

**Аксессуары для Rotolock, комплект**
**Кодовый номер**

Комплект переходных втулок под пайку (1-3/4"~1-3/8"), (1-1/4"~7/8")	120Z0405
Комплект вентиляей, V10 (1-3/4"~1-3/8"), V05 (1-1/4"~7/8")	7703392
Комплект прокладок, 1-1/4", 1-3/4", 2-1/4", OSG, прокладки черные и белые	8156013

**Масла**
**Кодовый номер**

Масло POE, 160SZ, 1 -литровая банка	7754023
POE lubricant, 160SZ, 2.5 litre can	120Z0571

**Подогреватели картера**
**Кодовый номер**

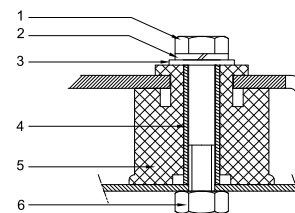
Поверхностный подогреватель картера, 48 Вт, 24 В, аттестованный CE, UL	120Z0361
Поверхностный подогреватель картера, 48 Вт, 230 В, аттестованный CE, UL	120Z0380
Поверхностный подогреватель картера, 48 Вт, 400 В, аттестованный CE, UL	120Z0381
Поверхностный подогреватель картера, 48 Вт, 460 В, аттестованный CE, UL	120Z0382
Подогреватель картера ленточного типа, 65 Вт, 460 В, аттестованный CE, UL	120Z0466
Подогреватель картера ленточного типа, 65 Вт, 230 В, аттестованный CE, UL	7773107
Подогреватель картера ленточного типа, 65 Вт, 400 В, аттестованный CE, UL	7773117
Подогреватель картера ленточного типа, 65 Вт, 400 В, аттестованный CE, UL	120Z0039

**Прочие аксессуары**
**Кодовый номер**

Комплект электронного оборудования для плавного пуска, MCI 15 C	7705006
Комплект для плавного пуска со статорным резистором и пускателем, SCR03	7705001
Акустический чехол для спирального компрессора S110-S120	7755010
Bottom insulation for scroll compressor	120Z0356
Термостат на линии нагнетания	7750009

**Запасные части**
**Кодовый номер**

Монтажный комплект спир. компрессоров. Прокладки, втулки, болты, шайбы	8156138
Смотровое стекло с прокладками (черными и белыми)	8156019
Прокладка для смотрового стекла для контроля уровня масла, 1-1/8" (белый тефлон)	8156129
Сервисный комплект для клеммной коробки 96 x 115 мм, включает в себя: крышку, зажим	8156135
Тройник 52 x 57 мм	8173230

**Монтажный комплект**


1. Болт (3 шт.)
2. Стопорная шайба (4 шт.)
3. Плоская шайба (4 шт.)
4. Втулка (4 шт.)
5. Прокладка (4 шт.)
6. Гайка (4 шт.)



Темп. конд., °C (tc)	Температура кипения, °C (to)							
	-20	-15	-10	-5	0	5	10	15

**Холодопроизводительность, Вт**

30	9 302	11 883	14 976	18 633	22 911	27 862	33 544	40 010	-
35	8 669	11 172	14 159	17 684	21 802	26 567	32 034	38 259	-
40	8 018	10 424	13 288	16 663	20 604	25 165	30 400	36 364	-
45	-	9 643	12 365	15 573	19 318	23 656	28 641	34 327	-
50	-	-	11 391	14 412	17 945	22 042	26 758	32 146	-
55	-	-	-	13 184	16 485	20 323	24 751	29 823	-
60	-	-	-	-	14 938	18 498	22 620	27 356	-
65	-	-	-	-	13 305	16 568	20 362	24 742	-

**Потребляемая мощность, Вт**

30	4 411	4 455	4 491	4 514	4 520	4 508	4 472	4 409	-
35	4 928	4 972	5 007	5 029	5 035	5 021	4 983	4 919	-
40	5 519	5 562	5 596	5 617	5 622	5 606	5 567	5 501	-
45	-	6 234	6 267	6 287	6 290	6 273	6 233	6 165	-
50	-	-	7 029	7 048	7 050	7 031	6 989	6 918	-
55	-	-	-	7 908	7 909	7 888	7 844	7 771	-
60	-	-	-	-	8 876	8 854	8 808	8 733	-
65	-	-	-	-	9 962	9 938	9 889	9 812	-

**Потребляемый ток, Вт**

30	10.42	10.48	10.53	10.56	10.55	10.51	10.42	10.27	-
35	10.93	11.00	11.05	11.08	11.07	11.03	10.94	10.80	-
40	11.56	11.63	11.68	11.71	11.70	11.66	11.58	11.44	-
45	-	12.38	12.43	12.46	12.46	12.42	12.34	12.21	-
50	-	-	13.33	13.36	13.36	13.33	13.25	13.12	-
55	-	-	-	14.41	14.42	14.39	14.31	14.19	-
60	-	-	-	-	15.65	15.63	15.56	15.44	-
65	-	-	-	-	17.08	17.06	16.99	16.88	-

**Массовый расход, кг/ч**

30	194	243	301	368	444	532	631	744	-
35	190	240	298	365	443	531	631	743	-
40	185	236	294	362	440	528	628	741	-
45	-	231	290	358	436	524	624	737	-
50	-	-	284	352	430	518	618	730	-
55	-	-	-	345	422	510	609	721	-
60	-	-	-	-	412	500	598	709	-
65	-	-	-	-	401	487	585	695	-

**Холод. коэффициент**

30	2.11	2.67	3.33	4.13	5.07	6.18	7.50	9.08	-
35	1.76	2.25	2.83	3.52	4.33	5.29	6.43	7.78	-
40	1.45	1.87	2.37	2.97	3.67	4.49	5.46	6.61	-
45	-	1.55	1.97	2.48	3.07	3.77	4.60	5.57	-
50	-	-	1.62	2.04	2.55	3.13	3.83	4.65	-
55	-	-	-	1.67	2.08	2.58	3.16	3.84	-
60	-	-	-	-	1.68	2.09	2.57	3.13	-
65	-	-	-	-	1.34	1.67	2.06	2.52	-

**Номинальная производительность при to = 5 °C, tc = 50 °C**

Холодопроизводительность	22 042	Вт
Потребляемая мощность	7 031	Вт
Потребляемый ток	13.33	А
Массовый расход	518	кг/ч
С.О.Р.	3.13	


**Настройки реле давления**

Макс. настр. реле высокого давл.	29.5	Бар(Отн.)
Мин. настр. реле низкого давл.	0.5	Бар(Отн.)
Давл. цикла с вакуумированием	1	Бар(Отн.)

**Звуковая мощность**

Уровень звуковой мощности	77	дБА
С акустическим чехлом	69	дБА

to: Температура кипения в точке росы

tc: Температура конденсации в точке росы

Номинальные условия : Перегрев = 10 К, Переохлаждение = 0 К

Все технические характеристики +/- 5%

Danfoss can accept no responsibility for possible errors in catalogues, brochures and other printed material. Danfoss reserves the right to alter its products without notice. This also applies to products already on order provided that such alternations can be made without subsequential changes being necessary in specifications already agreed. All trademarks in this material are property of the respective companies. Danfoss and the Danfoss logotype are trademarks of Danfoss A/S. All rights reserved.

Темп. конд., °C (tc)	Температура кипения, °C (to)							
	-20	-15	-10	-5	0	5	10	15

**Холодопроизводительность, Вт**

30	9 976	12 730	16 025	19 918	24 465	29 724	35 750	42 602	-
35	9 343	12 025	15 221	18 988	23 383	28 463	34 285	40 906	-
40	8 690	11 282	14 361	17 985	22 210	27 094	32 693	39 064	-
45	-	10 502	13 447	16 909	20 947	25 616	30 973	37 077	-
50	-	-	12 478	15 761	19 592	24 029	29 128	34 945	-
55	-	-	-	14 541	18 149	22 335	27 156	32 670	-
60	-	-	-	-	16 615	20 533	25 059	30 252	-
65	-	-	-	-	14 994	18 624	22 838	27 690	-

**Потребляемая мощность, Вт**

30	4 411	4 455	4 491	4 514	4 520	4 508	4 472	4 409	-
35	4 928	4 972	5 007	5 029	5 035	5 021	4 983	4 919	-
40	5 519	5 562	5 596	5 617	5 622	5 606	5 567	5 501	-
45	-	6 234	6 267	6 287	6 290	6 273	6 233	6 165	-
50	-	-	7 029	7 048	7 050	7 031	6 989	6 918	-
55	-	-	-	7 908	7 909	7 888	7 844	7 771	-
60	-	-	-	-	8 876	8 854	8 808	8 733	-
65	-	-	-	-	9 962	9 938	9 889	9 812	-

**Потребляемый ток, Вт**

30	10.42	10.48	10.53	10.56	10.55	10.51	10.42	10.27	-
35	10.93	11.00	11.05	11.08	11.07	11.03	10.94	10.80	-
40	11.56	11.63	11.68	11.71	11.70	11.66	11.58	11.44	-
45	-	12.38	12.43	12.46	12.46	12.42	12.34	12.21	-
50	-	-	13.33	13.36	13.36	13.33	13.25	13.12	-
55	-	-	-	14.41	14.42	14.39	14.31	14.19	-
60	-	-	-	-	15.65	15.63	15.56	15.44	-
65	-	-	-	-	17.08	17.06	16.99	16.88	-

**Массовый расход, кг/ч**

30	193	242	299	366	442	529	628	739	-
35	189	239	296	363	440	528	627	739	-
40	184	234	293	360	437	525	625	736	-
45	-	229	288	356	433	521	620	732	-
50	-	-	282	350	427	515	614	725	-
55	-	-	-	343	420	507	606	716	-
60	-	-	-	-	410	497	595	705	-
65	-	-	-	-	399	485	582	691	-

**Холод. коэффициент**

30	2.26	2.86	3.57	4.41	5.41	6.59	7.99	9.66	-
35	1.90	2.42	3.04	3.78	4.64	5.67	6.88	8.32	-
40	1.57	2.03	2.57	3.20	3.95	4.83	5.87	7.10	-
45	-	1.68	2.15	2.69	3.33	4.08	4.97	6.01	-
50	-	-	1.78	2.24	2.78	3.42	4.17	5.05	-
55	-	-	-	1.84	2.29	2.83	3.46	4.20	-
60	-	-	-	-	1.87	2.32	2.85	3.46	-
65	-	-	-	-	1.51	1.87	2.31	2.82	-

**Номинальная производительность при to = 7.2 °C, tc = 54.4 °C**

Холодопроизводительность	24 598	Вт
Потребляемая мощность	7 764	Вт
Потребляемый ток	14.22	А
Массовый расход	550	кг/ч
С.О.Р.	3.17	

**Настройки реле давления**

Макс. настр. реле высокого давл.	29.5	Бар(Отн.)
Мин. настр. реле низкого давл.	0.5	Бар(Отн.)
Давл. цикла с вакуумированием	1	Бар(Отн.)

**Звуковая мощность**

Уровень звуковой мощности	77	дБА
С акустическим чехлом	69	дБА

to: Температура кипения в точке росы

tc: Температура конденсации в точке росы

Номинальные условия : Перегрев = 11.1 К , Переохлаждение = 8.3

Все технические характеристики +/- 5%

Danfoss can accept no responsibility for possible errors in catalogues, brochures and other printed material. Danfoss reserves the right to alter its products without notice. This also applies to products already on order provided that such alternations can be made without subsequential changes being necessary in specifications already agreed. All trademarks in this material are property of the respective companies. Danfoss and the Danfoss logotype are trademarks of Danfoss A/S. All rights reserved.

Темп. конд., °C (tc)	Температура кипения, °C (to)							
	-15	-10	-5	0	5	10	15	

**Холодопроизводительность, Вт**

35	7 617	9 723	12 195	15 070	18 384	22 173	26 474	-	-
40	7 152	9 182	11 561	14 326	17 512	21 157	25 295	-	-
45	6 661	8 604	10 880	13 524	16 572	20 061	24 027	-	-
50	6 144	7 990	10 152	12 665	15 564	18 887	22 670	-	-
55	-	7 341	9 379	11 750	14 490	17 637	21 224	-	-
60	-	-	8 561	10 780	13 351	16 309	19 691	-	-
65	-	-	-	9 756	12 146	14 906	18 071	-	-
70	-	-	-	8 680	10 878	13 427	16 364	-	-

**Потребляемая мощность, Вт**

35	3 499	3 520	3 535	3 539	3 531	3 509	3 470	-	-
40	3 898	3 922	3 938	3 944	3 939	3 920	3 885	-	-
45	4 345	4 371	4 389	4 398	4 396	4 380	4 348	-	-
50	4 844	4 871	4 891	4 903	4 904	4 892	4 864	-	-
55	-	5 425	5 449	5 464	5 468	5 460	5 436	-	-
60	-	-	6 064	6 082	6 090	6 086	6 067	-	-
65	-	-	-	6 762	6 774	6 774	6 760	-	-
70	-	-	-	7 507	7 523	7 527	7 518	-	-

**Потребляемый ток, Вт**

35	9.65	9.68	9.69	9.70	9.69	9.66	9.61	-	-
40	9.99	10.02	10.04	10.05	10.05	10.02	9.98	-	-
45	10.40	10.44	10.46	10.47	10.47	10.45	10.41	-	-
50	10.89	10.93	10.96	10.98	10.98	10.96	10.93	-	-
55	-	11.51	11.54	11.56	11.57	11.56	11.53	-	-
60	-	-	12.22	12.24	12.26	12.25	12.23	-	-
65	-	-	-	13.02	13.04	13.04	13.03	-	-
70	-	-	-	13.91	13.93	13.94	13.93	-	-

**Массовый расход, кг/ч**

35	185	231	283	343	410	485	570	-	-
40	182	229	282	341	409	485	569	-	-
45	179	226	279	339	407	483	567	-	-
50	175	222	276	336	404	479	563	-	-
55	-	218	271	331	399	474	558	-	-
60	-	-	265	325	392	467	550	-	-
65	-	-	-	317	384	458	541	-	-
70	-	-	-	307	373	447	529	-	-

**Холод. коэффициент**

35	2.18	2.76	3.45	4.26	5.21	6.32	7.63	-	-
40	1.83	2.34	2.94	3.63	4.45	5.40	6.51	-	-
45	1.53	1.97	2.48	3.08	3.77	4.58	5.53	-	-
50	1.27	1.64	2.08	2.58	3.17	3.86	4.66	-	-
55	-	1.35	1.72	2.15	2.65	3.23	3.90	-	-
60	-	-	1.41	1.77	2.19	2.68	3.25	-	-
65	-	-	-	1.44	1.79	2.20	2.67	-	-
70	-	-	-	1.16	1.45	1.78	2.18	-	-

**Номинальная производительность при to = 5 °C, tc = 50 °C**

Холодопроизводительность	15 564	Вт
Потребляемая мощность	4 904	Вт
Потребляемый ток	10.98	А
Массовый расход	404	кг/ч
С.О.Р.	3.17	

**Настройки реле давления**

Макс. настр. реле высокого давл.	20.5	Бар(Отн.)
Мин. настр. реле низкого давл.	0.5	Бар(Отн.)
Давл. цикла с вакуумированием	0.5	Бар(Отн.)

**Звуковая мощность**

Уровень звуковой мощности	0	дБА
С акустическим чехлом	0	дБА

to: Температура кипения в точке росы

tc: Температура конденсации в точке росы

Номинальные условия : Перегрев = 10 К, Переохлаждение = 0 К

Все технические характеристики +/- 5%

Danfoss can accept no responsibility for possible errors in catalogues, brochures and other printed material. Danfoss reserves the right to alter its products without notice. This also applies to products already on order provided that such alternations can be made without subsequential changes being necessary in specifications already agreed. All trademarks in this material are property of the respective companies. Danfoss and the Danfoss logotype are trademarks of Danfoss A/S. All rights reserved.

Темп. конд., °C (tc)	Температура кипения, °C (to)							
	-15	-10	-5	0	5	10	15	

**Холодопроизводительность, Вт**

35	8 249	10 513	13 165	16 243	19 785	23 829	28 412	-	-
40	7 788	9 980	12 543	15 516	18 936	22 841	27 268	-	-
45	7 298	9 408	11 872	14 729	18 016	21 770	26 030	-	-
50	6 781	8 797	11 151	13 881	17 024	20 618	24 701	-	-
55	-	8 148	10 382	12 974	15 963	19 386	23 280	-	-
60	-	-	9 565	12 009	14 832	18 073	21 768	-	-
65	-	-	-	10 986	13 633	16 681	20 167	-	-
70	-	-	-	9 905	12 367	15 211	18 476	-	-

**Потребляемая мощность, Вт**

35	3 499	3 520	3 535	3 539	3 531	3 509	3 470	-	-
40	3 898	3 922	3 938	3 944	3 939	3 920	3 885	-	-
45	4 345	4 371	4 389	4 398	4 396	4 380	4 348	-	-
50	4 844	4 871	4 891	4 903	4 904	4 892	4 864	-	-
55	-	5 425	5 449	5 464	5 468	5 460	5 436	-	-
60	-	-	6 064	6 082	6 090	6 086	6 067	-	-
65	-	-	-	6 762	6 774	6 774	6 760	-	-
70	-	-	-	7 507	7 523	7 527	7 518	-	-

**Потребляемый ток, Вт**

35	9.65	9.68	9.69	9.70	9.69	9.66	9.61	-	-
40	9.99	10.02	10.04	10.05	10.05	10.02	9.98	-	-
45	10.40	10.44	10.46	10.47	10.47	10.45	10.41	-	-
50	10.89	10.93	10.96	10.98	10.98	10.96	10.93	-	-
55	-	11.51	11.54	11.56	11.57	11.56	11.53	-	-
60	-	-	12.22	12.24	12.26	12.25	12.23	-	-
65	-	-	-	13.02	13.04	13.04	13.03	-	-
70	-	-	-	13.91	13.93	13.94	13.93	-	-

**Массовый расход, кг/ч**

35	184	229	282	341	408	483	566	-	-
40	181	227	280	340	407	482	566	-	-
45	178	225	278	338	405	480	564	-	-
50	175	221	274	334	402	477	560	-	-
55	-	217	270	330	397	472	555	-	-
60	-	-	264	323	390	465	547	-	-
65	-	-	-	315	382	456	538	-	-
70	-	-	-	306	371	444	526	-	-

**Холод. коэффициент**

35	2.36	2.99	3.72	4.59	5.60	6.79	8.19	-	-
40	2.00	2.54	3.19	3.93	4.81	5.83	7.02	-	-
45	1.68	2.15	2.71	3.35	4.10	4.97	5.99	-	-
50	1.40	1.81	2.28	2.83	3.47	4.21	5.08	-	-
55	-	1.50	1.91	2.37	2.92	3.55	4.28	-	-
60	-	-	1.58	1.97	2.44	2.97	3.59	-	-
65	-	-	-	1.62	2.01	2.46	2.98	-	-
70	-	-	-	1.32	1.64	2.02	2.46	-	-

**Номинальная производительность при to = 7.2 °C, tc = 54.4 °C**

Холодопроизводительность	17 553	Вт
Потребляемая мощность	5 395	Вт
Потребляемый ток	11.49	А
Массовый расход	429	кг/ч
С.О.Р.	3.25	

**Настройки реле давления**

Макс. настр. реле высокого давл.	20.5	Бар(Отн.)
Мин. настр. реле низкого давл.	0.5	Бар(Отн.)
Давл. цикла с вакуумированием	0.5	Бар(Отн.)

**Звуковая мощность**

Уровень звуковой мощности	0	дБА
С акустическим чехлом	0	дБА

to: Температура кипения в точке росы

tc: Температура конденсации в точке росы

Номинальные условия : Перегрев = 11.1 К , Переохлаждение = 8.3

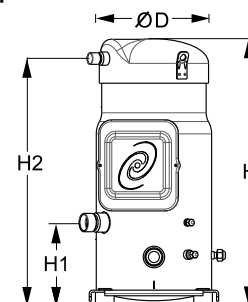
Все технические характеристики +/- 5%

Danfoss can accept no responsibility for possible errors in catalogues, brochures and other printed material. Danfoss reserves the right to alter its products without notice. This also applies to products already on order provided that such alternations can be made without subsequential changes being necessary in specifications already agreed. All trademarks in this material are property of the respective companies. Danfoss and the Danfoss logotype are trademarks of Danfoss A/S. All rights reserved.

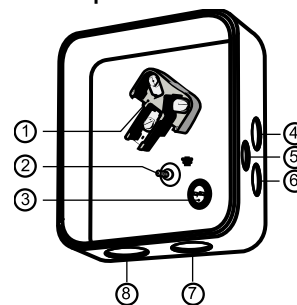


**Общие характеристики**

Номер модели (на заводской табличке компрессора)	SZ125S4RC	SZ125S4CC
Кодовый номер компрессора в индивидуальной упаковке*	SZ125-4RI	SZ125-4CAI
Кодовый номер компрессора в общей упаковке**	SZ125-4RM	SZ125-4CAM
Номер чертежа	8551121b	8551112b
Всасывающий и нагнетательный патрубки	Rotolock	Под пайку
Всасывающий патрубок	1-3/4" Rotolock	1-3/8" ODF
Нагнетательный патрубок	1-1/4" Rotolock	7/8" ODF
Всасывающий патрубок с переходной втулкой	1-1/8" ODF	
Нагнетательный патрубок с переходной втулкой	3/4" ODF	
Смотровое стекло для контроля уровня масла	Резьбовое соединение	Резьбовое соединение
Штуцер для линии выравнивания масла	3/8" под отбортовку SAE	3/8" под отбортовку SAE
Штуцер для слива масла	1/4" под отбортовку	1/4" под отбортовку
Штуцер для манометра низкого давления	Клапан Шредера	Клапан Шредера
Перепускной клапан	Нет	Нет
Описанный объем	166,6 см <sup>3</sup> /об	
Описанный объем @ Номинальная частота	29,0 м <sup>3</sup> /h @ 2900 rpm - 35,0 м <sup>3</sup> /h @ 3500 rpm	
Масса нетто	78 кг	
Заправка масла	3,8 литр, Полиэфирное масло - 160SZ	
Максимальное испытательное давление на стороне низкого/высокого давления	25 Бар(Отн.) / 32 Бар(Отн.)	
Максимальный испытательный перепад давления	24 Бар	
Макс. количество пусков в час	12	
Предельная заправка хладагента	11 кг	
Применяемые хладагенты	R407C, R134a, R404A, R507A	

**Размеры**


D=253 мм  
H=579 мм  
H1=180 мм  
H2=536 мм  
H3=- мм

**Клеммная коробка**


Класс защиты IP54 (с кабельным уплотнением)

- 1: Электрические соединения, 3 x 4,8 мм (3/16")
- 2: Заземление M5
- 3: Клеммы соединения термостата
- 4: Пробивное отверстие диам. 22 мм (7/8") для кабельного канала 1/2"
- 5: Пробивное отверстие диам. 16,5 мм (0,65")
- 6: Пробивное отверстие диам. 20,5 мм (0,81")
- 7: Двойное пробивное отверстие диам. 32,1 мм (1,26") и диам. 25,4 мм (1")
- 8: Двойное пробивное отверстие диам. 44 мм (1 3/4") для кабельного канала 1 1/4" и диам. 34 мм

**Электрические характеристики**

Номинальное напряжение	380-400V/3/50Hz - 460V/3/60Hz
Диапазон напряжения	340-440 V @ 50Hz - 414-506 V @ 60Hz
Сопротивление обмоток (между фазами) +/- 7% при 25°C	1.16 Ω
Максимальный ток отключения (ММТ)	25 А
Ток при заторможенном роторе (LRA)	120 А
Защита электродвигателя	Встроенный термостат, необходим внешний блок защиты от перегрузок

**Рекомендуемый момент затягивания при монтаже**

Накидная гайка (Rotolock) или вентиль на всасывающем патрубке	110 Нм
Накидная гайка (Rotolock) или вентиль на нагнетательном патрубке	90 Нм
Смотровое стекло для контроля уровня масла	50 Нм
Электрические соединения / Заземление	3 Нм / 2 Нм
Винты крышки клеммной коробки	2,3 Нм
Крепежные болты	21 Нм

**Детали, поставляемые с компрессором**

Монтажный комплект с прокладками, болтами, гайками, втулками и шайбами
Начальная заправка масла
Инструкция по монтажу

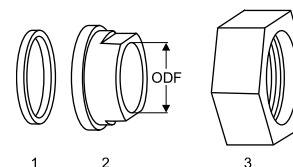
**Аттестация** : Аттестовано CE, Аттестация UL (файл SA6873), -

\*Индивидуальная упаковка: компрессор в картонной коробке

\*\*Общая упаковка: 6 неупакованных компрессоров на поддоне (минимальный заказ 5)

**Аксессуары для Rotolock, сторона всасывания**
**Кодовый номер**

Переходная втулка под пайку, P02 (1-3/4" Rotolock, 1-1/8" ODF)	8153004
Переходная втулка под пайку, P10 (1-3/4" Rotolock, 1-3/8" ODF)	8153003
Переходник угловой, C02 (1-3/4" Rotolock, 1-1/8" ODF)	8168005
Вентиль Rotolock, V02 (1-3/4" Rotolock, 1-1/8" ODF)	8168028
Вентиль Rotolock, V10 (1-3/4" Rotolock, 1-3/8" ODF)	8168022
Прокладка, 1-3/4"	8156132

**Прокладка, переходная втулка и гайка**


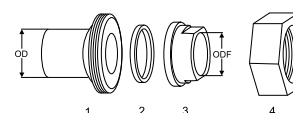
1. Прокладка
2. Переходная втулка под пайку
3. Накидная гайка

**Аксессуары для Rotolock, сторона нагнетания**
**Кодовый номер**

Переходная втулка под пайку, P04 (1-1/4" Rotolock, 3/4" ODF)	8153008
Переходник угловой, C04 (1-1/4" Rotolock, 3/4" ODF)	8168006
Вентиль Rotolock, V04 (1-1/4" Rotolock, 3/4" ODF)	8168029
Вентиль Rotolock, V05 (1-1/4" Rotolock, 7/8" ODF)	8168030
Прокладка, 1-1/4"	8156131

**Аксессуары для Rotolock, комплект**
**Кодовый номер**

Комплект переходных втулок под пайку (1-3/4"~1-3/8"), (1-1/4"~7/8")	7765006
Комплект угловых переходников, C02 (1-3/4"~1-1/8"), C04 (1-1/4"~3/4")	7703014
Комплект вентиляей, V02 (1-3/4"~1-1/8"), V04 (1-1/4"~3/4")	7703009
Комплект прокладок, 1-1/4", 1-3/4", 2-1/4", OSG, прокладки черные и белые	8156013

**Комплект переходной втулки под пайку**


1. Переходник для соединения Rotolock (для всасывающего и нагнетательного патрубков)
2. Прокладка (для всасывающего и нагнетательного патрубков)
3. Втулка под пайку (для всасывающего и нагнетательного патрубков)
4. Гайка для соединения Rotolock (для всасывающего и нагнетательного патрубков)

**Масла**
**Кодовый номер**

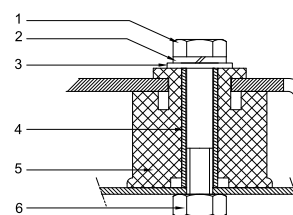
Масло POE, 160SZ, 1 -литровая банка	7754023
POE lubricant, 160SZ, 2.5 litre can	120Z0571

**Подогреватели картера**
**Кодовый номер**

Поверхностный подогреватель картера, 48 Вт, 24 В, аттестованный CE, UL	120Z0363
Поверхностный подогреватель картера, 48 Вт, 230 В, аттестованный CE, UL	120Z0384
Поверхностный подогреватель картера, 48 Вт, 400 В, аттестованный CE, UL	120Z0385
Поверхностный подогреватель картера, 48 Вт, 460 В, аттестованный CE, UL	120Z0386
Подогреватель картера ленточного типа, 65 Вт, 460 В, аттестованный CE, UL	120Z0466
Подогреватель картера ленточного типа, 65 Вт, 230 В, аттестованный CE, UL	7773107
Подогреватель картера ленточного типа, 65 Вт, 400 В, аттестованный CE, UL	7773117
Подогреватель картера ленточного типа, 65 Вт, 400 В, аттестованный CE, UL	120Z0039

**Прочие аксессуары**
**Кодовый номер**

Комплект электронного оборудования для плавного пуска, MCI 25 C	7705007
Комплект для плавного пуска со статорным резистором и пускателем, SCR03	7705001
Акустический чехол для спирального компрессора S115-S125	7755009
Bottom insulation for scroll compressor	120Z0357
Термостат на линии нагнетания	7750009

**Монтажный комплект**


1. Болт (3 шт.)
2. Стопорная шайба (4 шт.)
3. Плоская шайба (4 шт.)
4. Втулка (4 шт.)
5. Прокладка (4 шт.)
6. Гайка (4 шт.)

**Запасные части**
**Кодовый номер**

Монтажный комплект спир. компрессоров. Прокладки, втулки, болты, шайбы	8156138
Монтажный комплект спир. компрессоров. Прокладки, втулки, болты, шайбы, гайки под ротолок, переходники под пайку, тефлоновые прокладки	8156146
Смотровое стекло с прокладками (черными и белыми)	8156019
Прокладка для смотрового стекла для контроля уровня масла, 1-1/8" (белый тефлон)	8156129
Клеммная коробка 186 x 198 мм с крышкой	8156139
Тройник 60 x 75 мм	8173021

**Технические характеристики при 50 Гц, Стандартные условия EN 12900**
**R407C**

Темп. конд., °C (tc)	Температура кипения, °C (to)								
	-20	-15	-10	-5	0	5	10	15	

**Холодопроизводительность, Вт**

30	10 736	13 781	17 403	21 662	26 618	32 329	38 856	46 257	-
35	10 006	12 964	16 470	20 583	25 363	30 869	37 160	44 296	-
40	9 236	12 087	15 457	19 405	23 990	29 270	35 306	42 156	-
45	-	11 144	14 359	18 122	22 492	27 527	33 288	39 832	-
50	-	-	13 171	16 729	20 864	25 635	31 100	37 317	-
55	-	-	-	15 223	19 103	23 588	28 736	34 606	-
60	-	-	-	-	17 203	21 381	26 191	31 691	-
65	-	-	-	-	15 159	19 008	23 458	28 564	-

**Потребляемая мощность, Вт**

30	5 106	5 136	5 158	5 172	5 172	5 158	5 125	5 072	-
35	5 689	5 717	5 737	5 747	5 745	5 726	5 689	5 630	-
40	6 371	6 396	6 414	6 421	6 415	6 392	6 349	6 285	-
45	-	7 188	7 203	7 206	7 196	7 168	7 120	7 049	-
50	-	-	8 117	8 117	8 101	8 068	8 015	7 938	-
55	-	-	-	9 166	9 146	9 107	9 047	8 963	-
60	-	-	-	-	10 343	10 298	10 231	10 140	-
65	-	-	-	-	11 706	11 654	11 581	11 482	-

**Потребляемый ток, Вт**

30	10.59	10.63	10.67	10.69	10.69	10.68	10.63	10.56	-
35	11.32	11.36	11.39	11.41	11.41	11.38	11.33	11.25	-
40	12.20	12.24	12.27	12.28	12.28	12.24	12.19	12.10	-
45	-	13.31	13.33	13.34	13.32	13.28	13.22	13.12	-
50	-	-	14.60	14.60	14.58	14.53	14.45	14.34	-
55	-	-	-	16.09	16.06	16.00	15.92	15.80	-
60	-	-	-	-	17.80	17.74	17.64	17.51	-
65	-	-	-	-	19.82	19.75	19.64	19.50	-

**Массовый расход, кг/ч**

30	224	282	350	428	517	618	732	860	-
35	219	278	347	425	515	617	732	860	-
40	213	273	342	422	512	614	729	859	-
45	-	267	336	416	507	610	725	854	-
50	-	-	328	409	500	602	718	847	-
55	-	-	-	398	489	592	708	837	-
60	-	-	-	-	475	578	693	822	-
65	-	-	-	-	457	559	674	803	-

**Холод. коэффициент**

30	2.10	2.68	3.37	4.19	5.15	6.27	7.58	9.12	-
35	1.76	2.27	2.87	3.58	4.42	5.39	6.53	7.87	-
40	1.45	1.89	2.41	3.02	3.74	4.58	5.56	6.71	-
45	-	1.55	1.99	2.51	3.13	3.84	4.68	5.65	-
50	-	-	1.62	2.06	2.58	3.18	3.88	4.70	-
55	-	-	-	1.66	2.09	2.59	3.18	3.86	-
60	-	-	-	-	1.66	2.08	2.56	3.13	-
65	-	-	-	-	1.29	1.63	2.03	2.49	-

**Номинальная производительность при to = 5 °C, tc = 50 °C**

Холодопроизводительность	25 635	Вт
Потребляемая мощность	8 068	Вт
Потребляемый ток	14.53	А
Массовый расход	602	кг/ч
С.О.Р.	3.18	

**Настройки реле давления**

Макс. настр. реле высокого давл.	29.5	Бар(Отн.)
Мин. настр. реле низкого давл.	0.5	Бар(Отн.)
Давл. цикла с вакуумированием	1	Бар(Отн.)

**Звуковая мощность**

Уровень звуковой мощности	78	дБА
С акустическим чехлом	70	дБА

to: Температура кипения в точке росы

tc: Температура конденсации в точке росы

Номинальные условия: Перегрев = 10 К, Переохлаждение = 0 К. Все технические характеристики +/- 5%  
Danfoss can accept no responsibility for possible errors in catalogues, brochures and other printed material. Danfoss reserves the right to alter its products without notice.  
This also applies to products already on order provided that such alternations can be made without subsequential changes being necessary in specifications already agreed.  
All trademarks in this material are property of the respective companies. Danfoss and the Danfoss logotype are trademarks of Danfoss A/S. All rights reserved.



**Технические характеристики при 50 Гц, Стандартные условия ARI**
**R407C**

Темп. конд., °C (tc)	Температура кипения, °C (to)								
	-20	-15	-10	-5	0	5	10	15	

**Холодопроизводительность, Вт**

30	11 514	14 763	18 623	23 156	28 424	34 489	41 411	49 254	-
35	10 784	13 954	17 706	22 101	27 203	33 073	39 771	47 361	-
40	10 010	13 081	16 705	20 944	25 860	31 514	37 969	45 286	-
45	-	12 138	15 615	19 677	24 388	29 808	35 999	43 023	-
50	-	-	14 428	18 295	22 780	27 946	33 854	40 566	-
55	-	-	-	16 790	21 031	25 923	31 528	37 909	-
60	-	-	-	-	19 134	23 732	29 016	35 045	-
65	-	-	-	-	17 082	21 368	26 309	31 967	-

**Потребляемая мощность, Вт**

30	5 106	5 136	5 158	5 172	5 172	5 158	5 125	5 072	-
35	5 689	5 717	5 737	5 747	5 745	5 726	5 689	5 630	-
40	6 371	6 396	6 414	6 421	6 415	6 392	6 349	6 285	-
45	-	7 188	7 203	7 206	7 196	7 168	7 120	7 049	-
50	-	-	8 117	8 117	8 101	8 068	8 015	7 938	-
55	-	-	-	9 166	9 146	9 107	9 047	8 963	-
60	-	-	-	-	10 343	10 298	10 231	10 140	-
65	-	-	-	-	11 706	11 654	11 581	11 482	-

**Потребляемый ток, Вт**

30	10.59	10.63	10.67	10.69	10.69	10.68	10.63	10.56	-
35	11.32	11.36	11.39	11.41	11.41	11.38	11.33	11.25	-
40	12.20	12.24	12.27	12.28	12.28	12.24	12.19	12.10	-
45	-	13.31	13.33	13.34	13.32	13.28	13.22	13.12	-
50	-	-	14.60	14.60	14.58	14.53	14.45	14.34	-
55	-	-	-	16.09	16.06	16.00	15.92	15.80	-
60	-	-	-	-	17.80	17.74	17.64	17.51	-
65	-	-	-	-	19.82	19.75	19.64	19.50	-

**Массовый расход, кг/ч**

30	223	281	348	425	514	614	728	855	-
35	218	277	345	423	512	613	727	855	-
40	212	272	340	419	509	611	725	853	-
45	-	265	335	414	504	606	721	849	-
50	-	-	327	406	497	599	714	842	-
55	-	-	-	396	486	589	703	832	-
60	-	-	-	-	472	574	689	817	-
65	-	-	-	-	454	556	670	798	-

**Холод. коэффициент**

30	2.25	2.87	3.61	4.48	5.50	6.69	8.08	9.71	-
35	1.90	2.44	3.09	3.85	4.74	5.78	6.99	8.41	-
40	1.57	2.05	2.60	3.26	4.03	4.93	5.98	7.21	-
45	-	1.69	2.17	2.73	3.39	4.16	5.06	6.10	-
50	-	-	1.78	2.25	2.81	3.46	4.22	5.11	-
55	-	-	-	1.83	2.30	2.85	3.48	4.23	-
60	-	-	-	-	1.85	2.30	2.84	3.46	-
65	-	-	-	-	1.46	1.83	2.27	2.78	-

**Номинальная производительность при to = 7.2 °C, tc = 54.4 °C**

Холодопроизводительность	28 565	Вт
Потребляемая мощность	8 952	Вт
Потребляемый ток	15.78	А
Массовый расход	639	кг/ч
С.О.Р.	3.19	

**Настройки реле давления**

Макс. настр. реле высокого давл.	29.5	Бар(Отн.)
Мин. настр. реле низкого давл.	0.5	Бар(Отн.)
Давл. цикла с вакуумированием	1	Бар(Отн.)

**Звуковая мощность**

Уровень звуковой мощности	78	дБА
С акустическим чехлом	70	дБА

to: Температура кипения в точке росы

tc: Температура конденсации в точке росы

Номинальные условия: Перегрев = 11.1 К, Переохлаждение = 8.3  
 Danfoss can accept no responsibility for possible errors in catalogues, brochures and other printed material. Danfoss reserves the right to alter its products without notice.  
 This also applies to products already on order provided that such alternations can be made without subsequential changes being necessary in specifications already agreed.  
 All trademarks in this material are property of the respective companies. Danfoss and the Danfoss logotype are trademarks of Danfoss A/S. All rights reserved.

**Технические характеристики при 50 Гц, Стандартные условия EN 12900**
**R134a**

Темп. конд., °C (tc)	Температура кипения, °C (to)							
	-15	-10	-5	0	5	10	15	

**Холодопроизводительность, Вт**

35	8 882	11 398	14 331	17 721	21 606	26 026	31 020	-	-
40	8 293	10 726	13 557	16 826	20 572	24 834	29 651	-	-
45	7 683	10 020	12 738	15 875	19 471	23 563	28 192	-	-
50	7 051	9 282	11 876	14 869	18 302	22 214	26 643	-	-
55	-	8 514	10 971	13 810	17 069	20 788	25 005	-	-
60	-	-	10 026	12 698	15 772	19 286	23 278	-	-
65	-	-	-	11 536	14 412	17 708	21 464	-	-
70	-	-	-	10 324	12 990	16 056	19 562	-	-

**Потребляемая мощность, Вт**

35	4 051	4 063	4 065	4 055	4 030	3 989	3 928	-	-
40	4 506	4 521	4 526	4 521	4 501	4 465	4 410	-	-
45	5 018	5 036	5 046	5 045	5 030	5 001	4 953	-	-
50	5 591	5 613	5 627	5 631	5 623	5 600	5 559	-	-
55	-	6 256	6 275	6 285	6 283	6 266	6 234	-	-
60	-	-	6 994	7 009	7 014	7 005	6 980	-	-
65	-	-	-	7 809	7 821	7 820	7 804	-	-
70	-	-	-	8 689	8 709	8 716	8 709	-	-

**Потребляемый ток, Вт**

35	9.24	9.27	9.28	9.28	9.24	9.18	9.07	-	-
40	9.70	9.74	9.76	9.76	9.73	9.67	9.57	-	-
45	10.26	10.30	10.33	10.33	10.31	10.26	10.17	-	-
50	10.93	10.97	11.00	11.01	11.00	10.95	10.87	-	-
55	-	11.76	11.79	11.81	11.80	11.76	11.69	-	-
60	-	-	12.71	12.73	12.73	12.70	12.64	-	-
65	-	-	-	13.79	13.80	13.78	13.73	-	-
70	-	-	-	15.00	15.02	15.01	14.97	-	-

**Массовый расход, кг/ч**

35	215	270	333	403	482	570	667	-	-
40	211	267	330	401	481	569	667	-	-
45	207	263	327	398	478	567	665	-	-
50	201	258	323	395	475	564	662	-	-
55	-	253	317	389	470	559	657	-	-
60	-	-	310	383	463	552	651	-	-
65	-	-	-	375	455	544	642	-	-
70	-	-	-	365	445	534	632	-	-

**Холод. коэффициент**

35	2.19	2.81	3.53	4.37	5.36	6.53	7.90	-	-
40	1.84	2.37	3.00	3.72	4.57	5.56	6.72	-	-
45	1.53	1.99	2.52	3.15	3.87	4.71	5.69	-	-
50	1.26	1.65	2.11	2.64	3.26	3.97	4.79	-	-
55	-	1.36	1.75	2.20	2.72	3.32	4.01	-	-
60	-	-	1.43	1.81	2.25	2.75	3.33	-	-
65	-	-	-	1.48	1.84	2.26	2.75	-	-
70	-	-	-	1.19	1.49	1.84	2.25	-	-

**Номинальная производительность при to = 5 °C, tc = 50 °C**

Холодопроизводительность	18 302	Вт
Потребляемая мощность	5 623	Вт
Потребляемый ток	11.00	А
Массовый расход	475	кг/ч
С.О.Р.	3.26	

**Настройки реле давления**

Макс. настр. реле высокого давл.	20.5	Бар(Отн.)
Мин. настр. реле низкого давл.	0.5	Бар(Отн.)
Давл. цикла с вакуумированием	0.5	Бар(Отн.)

**Звуковая мощность**

Уровень звуковой мощности	0	дБА
С акустическим чехлом	0	дБА

to: Температура кипения в точке росы

tc: Температура конденсации в точке росы

Номинальные условия: Перегрев = 10 К, Переохлаждение = 0 К. Все технические характеристики +/- 5%  
Danfoss can accept no responsibility for possible errors in catalogues, brochures and other printed material. Danfoss reserves the right to alter its products without notice.  
This also applies to products already on order provided that such alternations can be made without subsequential changes being necessary in specifications already agreed.  
All trademarks in this material are property of the respective companies. Danfoss and the Danfoss logotype are trademarks of Danfoss A/S. All rights reserved.

**Технические характеристики при 50 Гц, Стандартные условия ARI**
**R134a**

Темп. конд., °C (tc)	Температура кипения, °C (to)							
	-15	-10	-5	0	5	10	15	

**Холодопроизводительность, Вт**

35	9 619	12 324	15 471	19 100	23 253	27 969	33 291	-	-
40	9 031	11 658	14 709	18 224	22 245	26 811	31 963	-	-
45	8 418	10 956	13 900	17 290	21 166	25 570	30 542	-	-
50	7 782	10 220	13 045	16 298	20 019	24 249	29 030	-	-
55	-	9 450	12 145	15 249	18 804	22 849	27 426	-	-
60	-	-	11 202	14 146	17 523	21 372	25 734	-	-
65	-	-	-	12 990	16 177	19 818	23 954	-	-
70	-	-	-	11 782	14 767	18 189	22 087	-	-

**Потребляемая мощность, Вт**

35	4 051	4 063	4 065	4 055	4 030	3 989	3 928	-	-
40	4 506	4 521	4 526	4 521	4 501	4 465	4 410	-	-
45	5 018	5 036	5 046	5 045	5 030	5 001	4 953	-	-
50	5 591	5 613	5 627	5 631	5 623	5 600	5 559	-	-
55	-	6 256	6 275	6 285	6 283	6 266	6 234	-	-
60	-	-	6 994	7 009	7 014	7 005	6 980	-	-
65	-	-	-	7 809	7 821	7 820	7 804	-	-
70	-	-	-	8 689	8 709	8 716	8 709	-	-

**Потребляемый ток, Вт**

35	9.24	9.27	9.28	9.28	9.24	9.18	9.07	-	-
40	9.70	9.74	9.76	9.76	9.73	9.67	9.57	-	-
45	10.26	10.30	10.33	10.33	10.31	10.26	10.17	-	-
50	10.93	10.97	11.00	11.01	11.00	10.95	10.87	-	-
55	-	11.76	11.79	11.81	11.80	11.76	11.69	-	-
60	-	-	12.71	12.73	12.73	12.70	12.64	-	-
65	-	-	-	13.79	13.80	13.78	13.73	-	-
70	-	-	-	15.00	15.02	15.01	14.97	-	-

**Массовый расход, кг/ч**

35	214	269	331	401	479	567	664	-	-
40	210	266	329	399	478	566	663	-	-
45	206	262	325	396	476	564	662	-	-
50	200	257	321	392	472	561	658	-	-
55	-	251	316	387	467	556	654	-	-
60	-	-	309	381	461	549	647	-	-
65	-	-	-	373	453	541	639	-	-
70	-	-	-	363	443	531	628	-	-

**Холод. коэффициент**

35	2.37	3.03	3.81	4.71	5.77	7.01	8.48	-	-
40	2.00	2.58	3.25	4.03	4.94	6.00	7.25	-	-
45	1.68	2.18	2.75	3.43	4.21	5.11	6.17	-	-
50	1.39	1.82	2.32	2.89	3.56	4.33	5.22	-	-
55	-	1.51	1.94	2.43	2.99	3.65	4.40	-	-
60	-	-	1.60	2.02	2.50	3.05	3.69	-	-
65	-	-	-	1.66	2.07	2.53	3.07	-	-
70	-	-	-	1.36	1.70	2.09	2.54	-	-

**Номинальная производительность при to = 7.2 °C, tc = 54.4 °C**

Холодопроизводительность	20 680	Вт
Потребляемая мощность	6 194	Вт
Потребляемый ток	11.68	А
Массовый расход	506	кг/ч
С.О.Р.	3.34	

**Настройки реле давления**

Макс. настр. реле высокого давл.	20.5	Бар(Отн.)
Мин. настр. реле низкого давл.	0.5	Бар(Отн.)
Давл. цикла с вакуумированием	0.5	Бар(Отн.)

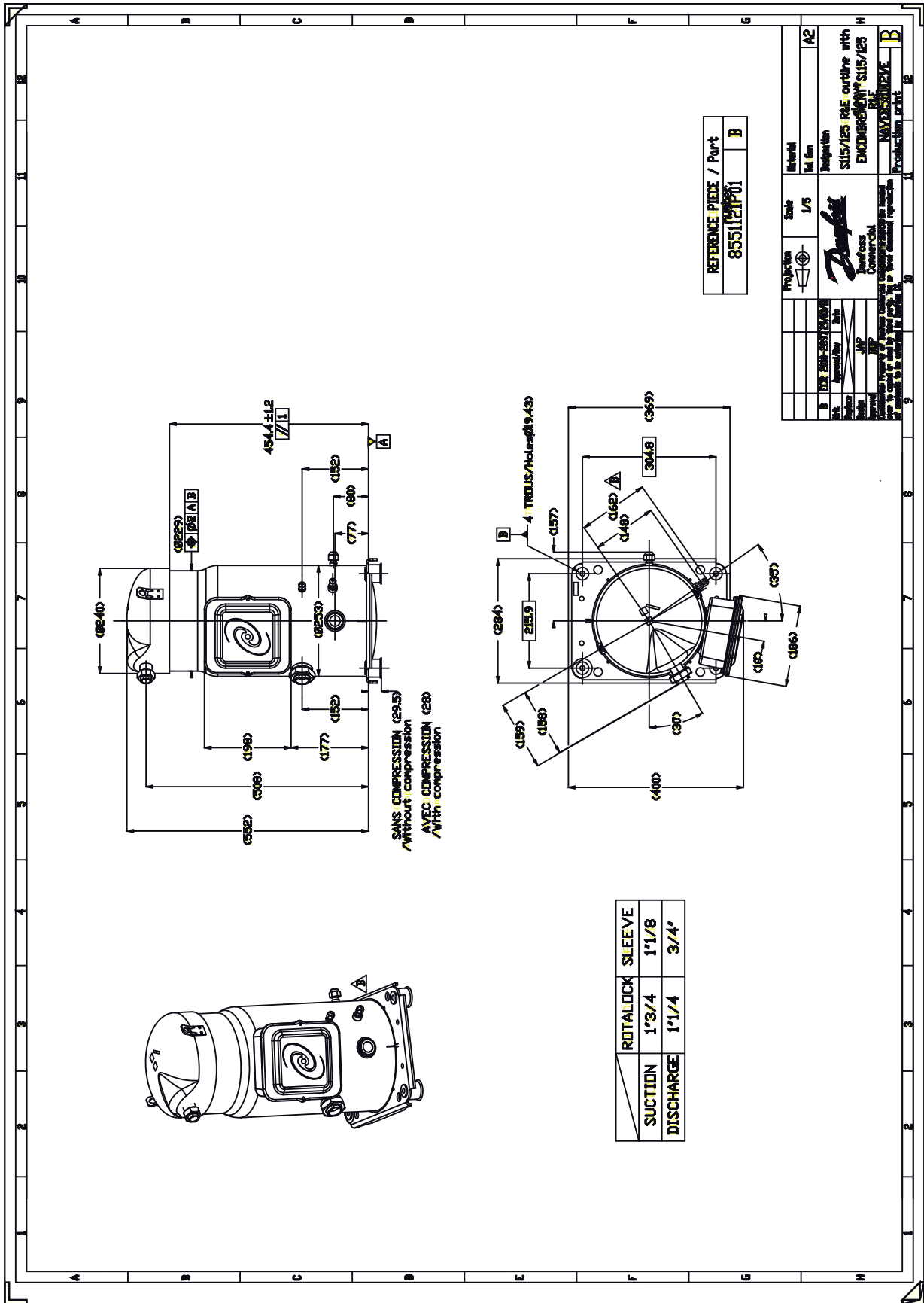
**Звуковая мощность**

Уровень звуковой мощности	0	дБА
С акустическим чехлом	0	дБА

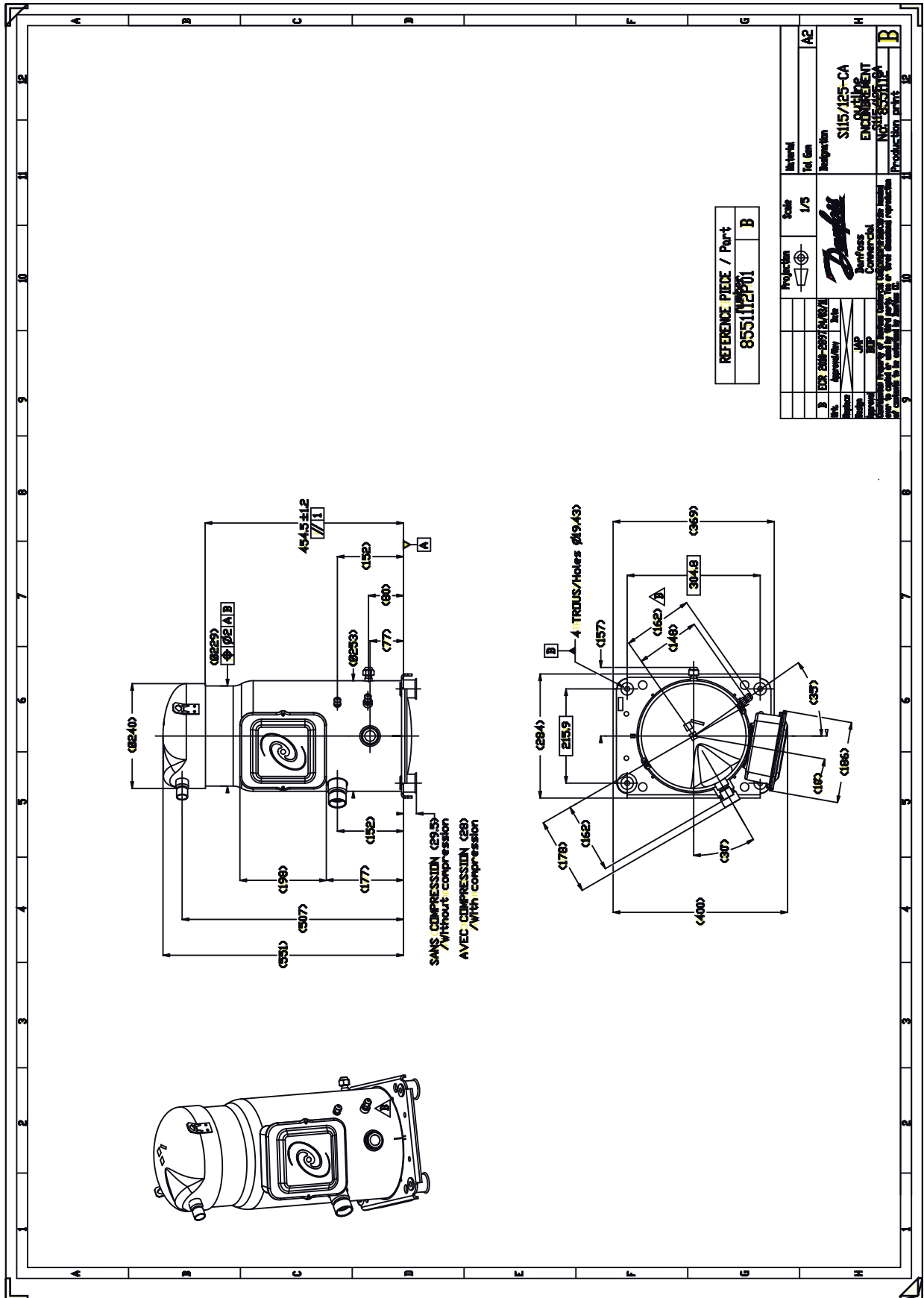
to: Температура кипения в точке росы

tc: Температура конденсации в точке росы

Номинальные условия: Перегрев = 11.1 К, Переохлаждение = 8.3  
 Danfoss can accept no responsibility for possible errors in catalogues, brochures and other printed material. Danfoss reserves the right to alter its products without notice.  
 This also applies to products already on order provided that such alternations can be made without subsequential changes being necessary in specifications already agreed.  
 All trademarks in this material are property of the respective companies. Danfoss and the Danfoss logotype are trademarks of Danfoss A/S. All rights reserved.



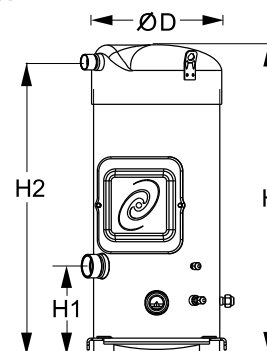
Фирма «Данфосс» не несет ответственности за какие-либо ошибки в каталогах, брошюрах или в других печатных материалах. Фирма «Данфосс» сохраняет за собой право на изменения в своей продукции в любое время без уведомления, если только эти изменения в уже заказанных изделиях не потребуют изменений в оборудовании, определенным предварительным соглашением между фирмой «Данфосс» и Покупателем.



Фирма «Данфосс» не несет ответственности за какие-либо ошибки в каталогах, брошюрах или в других печатных материалах. Фирма «Данфосс» сохраняет за собой право на изменения в своей продукции в любое время без уведомления, если только эти изменения в уже заказанных изделиях не потребуют изменений в оборудовании, определенным предварительным соглашением между фирмой «Данфосс» и Покупателем.

**Общие характеристики**

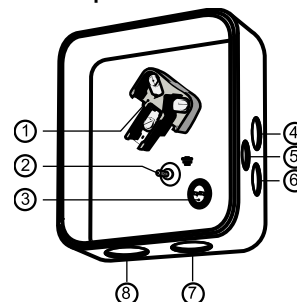
Номер модели (на заводской табличке компрессора)	SZ160T4RC	SZ160T4CC
Кодовый номер компрессора в индивидуальной упаковке*	SZ160-4RAI	SZ160-4CBI
Кодовый номер компрессора в общей упаковке**	SZ160-4RAM	SZ160-4CBM
Номер чертежа	8551120b	8551055c
Всасывающий и нагнетательный патрубки	Rotolock	Под пайку
Всасывающий патрубок	2-1/4" Rotolock	1-5/8" ODF
Нагнетательный патрубок	1-3/4" Rotolock	1-1/8" ODF
Всасывающий патрубок с переходной втулкой	1-3/8" ODF	
Нагнетательный патрубок с переходной втулкой	7/8" ODF	
Смотровое стекло для контроля уровня масла	Резьбовое соединение	Резьбовое соединение
Штуцер для линии выравнивания масла	3/8" под отбортовку SAE	3/8" под отбортовку SAE
Штуцер для слива масла	1/4" под отбортовку	1/4" под отбортовку
Штуцер для манометра низкого давления	Клапан Шредера	Клапан Шредера
Перепускной клапан	Нет	Нет
Описанный объем	216,6 см <sup>3</sup> /об	
Описанный объем @ Номинальная частота	37,7 м <sup>3</sup> /h @ 2900 rpm - 45,5 м <sup>3</sup> /h @ 3500 rpm	
Масса нетто	90 кг	
Заправка масла	4 литр, Полиэфирное масло - 160SZ	
Максимальное испытательное давление на стороне низкого/высокого давления	25 Бар(Отн.) / 32 Бар(Отн.)	
Максимальный испытательный перепад давления	24 Бар	
Макс. количество пусков в час	12	
Предельная заправка хладагента	12,5 кг	
Применяемые хладагенты	R407C, R134a, R404A, R507A	

**Размеры**


D=266 мм  
H=631 мм  
H1=180 мм  
H2=596 мм  
H3=- мм

**Электрические характеристики**

Номинальное напряжение	380-400V/3/50Hz - 460V/3/60Hz
Диапазон напряжения	340-440 V @ 50Hz - 414-506 V @ 60Hz
Сопротивление обмоток (между фазами) +/- 7% при 25°C	0,94 Ω
Максимальный ток отключения (ММТ)	29 А
Ток при заторможенном роторе (LRA)	150 А
Защита электродвигателя	Встроенный термостат, необходим внешний блок защиты от перегрузок

**Клеммная коробка**


Класс защиты IP54 (с кабельным уплотнением)

- 1: Электрические соединения, 3 x 4,8 мм (3/16")
- 2: Заземление M5
- 3: Клеммы соединения термостата
- 4: Пробивное отверстие диам. 22 мм (7/8") для кабельного канала 1/2"
- 5: Пробивное отверстие диам. 16,5 мм (0,65")
- 6: Пробивное отверстие диам. 20,5 мм (0,81")
- 7: Двойное пробивное отверстие диам. 32,1 мм (1,26") и диам. 25,4 мм (1")
- 8: Двойное пробивное отверстие диам. 44 мм (1 3/4") для кабельного канала 1 1/4" и диам. 34 мм

**Рекомендуемый момент затягивания при монтаже**

Накидная гайка (Rotolock) или вентиль на всасывающем патрубке	130 Нм
Накидная гайка (Rotolock) или вентиль на нагнетательном патрубке	110 Нм
Смотровое стекло для контроля уровня масла	50 Нм
Электрические соединения / Заземление	3 Нм / 2 Нм
Винты крышки клеммной коробки	2,3 Нм
Крепежные болты	21 Нм

**Детали, поставляемые с компрессором**

Монтажный комплект с прокладками, болтами, гайками, втулками и шайбами
Начальная заправка масла
Инструкция по монтажу

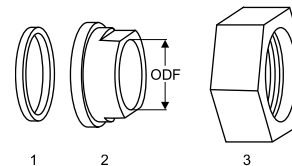
**Аттестация** : Аттестовано CE, Аттестация UL (файл SA6873), -

\*Индивидуальная упаковка: компрессор в картонной коробке

\*\*Общая упаковка: 6 неупакованных компрессоров на поддоне (минимальный заказ 6)

**Аксессуары для Rotolock, сторона всасывания**
**Кодовый номер**

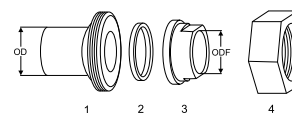
Переходная втулка под пайку, P08 (2-1/4" Rotolock, 1-3/8" ODF)	8153005
Переходная втулка под пайку, P03 (2-1/4" Rotolock, 1-5/8" ODF)	8153006
Вентиль Rotolock, V08 (2-1/4" Rotolock, 1-3/8" ODF)	8168025
Вентиль Rotolock, V03 (2-1/4" Rotolock, 1-5/8" ODF)	8168026
Прокладка, 2-1/4"	8156133

**Прокладка, переходная втулка и гайка**


1. Прокладка
2. Переходная втулка под пайку
3. Накладная гайка

**Аксессуары для Rotolock, сторона нагнетания**
**Кодовый номер**

Переходная втулка под пайку, P07 (1-3/4" Rotolock, 7/8" ODF)	8153013
Переходная втулка под пайку, P02 (1-3/4" Rotolock, 1-1/8" ODF)	8153004
Переходник угловой, C07 (1-3/4" Rotolock, 7/8" ODF)	8168008
Переходник угловой, C02 (1-3/4" Rotolock, 1-1/8" ODF)	8168005
Вентиль Rotolock, V07 (1-3/4" Rotolock, 7/8" ODF)	8168032
Вентиль Rotolock, V02 (1-3/4" Rotolock, 1-1/8" ODF)	8168028
Прокладка, 1-3/4"	8156132

**Комплект переходной втулки под пайку**


1. Переходник для соединения Rotolock (для всасывающего и нагнетательного патрубков)
2. Прокладка (для всасывающего и нагнетательного патрубков)
3. Втулка под пайку (для всасывающего и нагнетательного патрубков)
4. Гайка для соединения Rotolock (для всасывающего и нагнетательного патрубков)

**Аксессуары для Rotolock, комплект**
**Кодовый номер**

Комплект переходных втулок под пайку, (2-1/4"~1-5/8"), (1-3/4"~1"1/8")	7765028
Комплект вентиляей, V08 (2-1/4"~1-3/8"), V07 (1-3/4"~7/8")	7703010
Комплект прокладок, 1-1/4", 1-3/4", 2-1/4", OSG, прокладки черные и белые	8156013

**Масла**
**Кодовый номер**

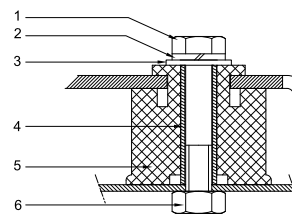
Масло POE, 160SZ, 1 -литровая банка	7754023
POE lubricant, 160SZ, 2.5 litre can	120Z0571

**Подогреватели картера**
**Кодовый номер**

Поверхностный подогреватель картера, 48 Вт, 24 В, аттестованный CE, UL	120Z0363
Поверхностный подогреватель картера, 48 Вт, 230 В, аттестованный CE, UL	120Z0384
Поверхностный подогреватель картера, 48 Вт, 400 В, аттестованный CE, UL	120Z0385
Поверхностный подогреватель картера, 48 Вт, 460 В, аттестованный CE, UL	120Z0386
Подогреватель картера ленточного типа, 65 Вт, 460 В, аттестованный CE, UL	120Z0466
Подогреватель картера ленточного типа, 65 Вт, 230 В, аттестованный CE, UL	7773107
Подогреватель картера ленточного типа, 65 Вт, 400 В, аттестованный CE, UL	7773117
Подогреватель картера ленточного типа, 65 Вт, 400 В, аттестованный CE, UL	120Z0039

**Прочие аксессуары**
**Кодовый номер**

Комплект электронного оборудования для плавного пуска, MCI 25 C	7705007
Акустический чехол для спирального компрессора S160	7755008
Bottom insulation for scroll compressor	120Z0357
Термостат на линии нагнетания	7750009

**Монтажный комплект**


1. Болт (3 шт.)
2. Стопорная шайба (4 шт.)
3. Плоская шайба (4 шт.)
4. Втулка (4 шт.)
5. Прокладка (4 шт.)
6. Гайка (4 шт.)

**Запасные части**
**Кодовый номер**

Монтажный комплект спир. компрессоров. Прокладки, втулки, болты, шайбы	8156138
Монтажный комплект спир. компрессоров. Прокладки, втулки, болты, шайбы, гайки под ротолок, переходники под пайку, тефлоновые прокладки	8156147
Смотровое стекло с прокладками (черными и белыми)	8156019
Прокладка для смотрового стекла для контроля уровня масла, 1-1/8" (белый тефлон)	8156129
Клеммная коробка 186 x 198 мм с крышкой	8156139
Тройник 60 x 75 мм	8173021

Темп. конд., °C (tc)	Температура кипения, °C (to)								
	-20	-15	-10	-5	0	5	10	15	

**Холодопроизводительность, Вт**

30	14 560	18 543	23 283	28 882	35 443	43 068	51 857	61 914	-
35	13 697	17 568	22 154	27 558	33 881	41 226	49 693	59 386	-
40	12 777	16 505	20 906	26 083	32 137	39 171	47 286	56 584	-
45	-	15 374	19 559	24 478	30 232	36 924	44 655	53 527	-
50	-	-	18 133	22 763	28 186	34 505	41 821	50 236	-
55	-	-	-	20 957	26 018	31 933	38 803	46 730	-
60	-	-	-	-	23 750	29 229	35 622	43 030	-
65	-	-	-	-	21 400	26 413	32 297	39 155	-

**Потребляемая мощность, Вт**

30	6 584	6 668	6 729	6 769	6 791	6 796	6 786	6 764	-
35	7 344	7 442	7 516	7 567	7 599	7 612	7 610	7 593	-
40	8 191	8 303	8 389	8 451	8 492	8 514	8 518	8 506	-
45	-	9 268	9 366	9 439	9 489	9 518	9 528	9 522	-
50	-	-	10 466	10 549	10 608	10 644	10 660	10 658	-
55	-	-	-	11 800	11 866	11 910	11 931	11 933	-
60	-	-	-	-	13 283	13 333	13 360	13 365	-
65	-	-	-	-	14 877	14 933	14 964	14 973	-

**Потребляемый ток, Вт**

30	13.98	14.05	14.06	14.04	13.98	13.89	13.78	13.65	-
35	14.79	14.88	14.93	14.95	14.93	14.89	14.83	14.75	-
40	15.72	15.84	15.93	15.97	15.99	15.99	15.97	15.93	-
45	-	16.97	17.07	17.14	17.19	17.21	17.22	17.22	-
50	-	-	18.42	18.50	18.57	18.61	18.64	18.67	-
55	-	-	-	20.09	20.16	20.22	20.26	20.31	-
60	-	-	-	-	22.02	22.07	22.13	22.18	-
65	-	-	-	-	24.17	24.22	24.27	24.32	-

**Массовый расход, кг/ч**

30	306	384	475	580	700	839	996	1 175	-
35	302	381	473	578	700	839	997	1 177	-
40	297	377	469	575	696	836	994	1 174	-
45	-	371	462	568	690	829	987	1 166	-
50	-	-	454	560	681	819	976	1 155	-
55	-	-	-	549	668	806	962	1 139	-
60	-	-	-	-	654	789	944	1 119	-
65	-	-	-	-	636	770	922	1 095	-

**Холод. коэффициент**

30	2.21	2.78	3.46	4.27	5.22	6.34	7.64	9.15	-
35	1.87	2.36	2.95	3.64	4.46	5.42	6.53	7.82	-
40	1.56	1.99	2.49	3.09	3.78	4.60	5.55	6.65	-
45	-	1.66	2.09	2.59	3.19	3.88	4.69	5.62	-
50	-	-	1.73	2.16	2.66	3.24	3.92	4.71	-
55	-	-	-	1.78	2.19	2.68	3.25	3.92	-
60	-	-	-	-	1.79	2.19	2.67	3.22	-
65	-	-	-	-	1.44	1.77	2.16	2.62	-

**Номинальная производительность при to = 5 °C, tc = 50 °C**

Холодопроизводительность	34 505	Вт
Потребляемая мощность	10 644	Вт
Потребляемый ток	18.61	А
Массовый расход	819	кг/ч
С.О.Р.	3.24	


**Настройки реле давления**

Макс. настр. реле высокого давл.	29.5	Бар(Отн.)
Мин. настр. реле низкого давл.	0.5	Бар(Отн.)
Давл. цикла с вакуумированием	1	Бар(Отн.)

**Звуковая мощность**

Уровень звуковой мощности	80.5	дБА
С акустическим чехлом	73	дБА

to: Температура кипения в точке росы

tc: Температура конденсации в точке росы

Номинальные условия: Перегрев = 10 К, Переохлаждение = 0 К. Все технические характеристики +/- 5%.

Danfoss can accept no responsibility for possible errors in catalogues, brochures and other printed material. Danfoss reserves the right to alter its products without notice. This also applies to products already on order provided that such alternations can be made without subsequential changes being necessary in specifications already agreed. All trademarks in this material are property of the respective companies. Danfoss and the Danfoss logotype are trademarks of Danfoss A/S. All rights reserved.



Темп. конд., °C (tc)	Температура кипения, °C (to)								
	-20	-15	-10	-5	0	5	10	15	

**Холодопроизводительность, Вт**

30	15 616	19 865	24 915	30 874	37 848	45 944	55 268	65 926	-
35	14 762	18 909	23 816	29 591	36 339	44 168	53 185	63 495	-
40	13 848	17 862	22 594	28 152	34 643	42 174	50 853	60 785	-
45	-	16 744	21 269	26 579	32 781	39 983	48 292	57 816	-
50	-	-	19 863	24 893	30 774	37 615	45 525	54 610	-
55	-	-	-	23 115	28 644	35 094	42 574	51 191	-
60	-	-	-	-	26 416	32 444	39 464	47 584	-
65	-	-	-	-	24 116	29 692	36 224	43 821	-

**Потребляемая мощность, Вт**

30	6 584	6 668	6 729	6 769	6 791	6 796	6 786	6 764	-
35	7 344	7 442	7 516	7 567	7 599	7 612	7 610	7 593	-
40	8 191	8 303	8 389	8 451	8 492	8 514	8 518	8 506	-
45	-	9 268	9 366	9 439	9 489	9 518	9 528	9 522	-
50	-	-	10 466	10 549	10 608	10 644	10 660	10 658	-
55	-	-	-	11 800	11 866	11 910	11 931	11 933	-
60	-	-	-	-	13 283	13 333	13 360	13 365	-
65	-	-	-	-	14 877	14 933	14 964	14 973	-

**Потребляемый ток, Вт**

30	13.98	14.05	14.06	14.04	13.98	13.89	13.78	13.65	-
35	14.79	14.88	14.93	14.95	14.93	14.89	14.83	14.75	-
40	15.72	15.84	15.93	15.97	15.99	15.99	15.97	15.93	-
45	-	16.97	17.07	17.14	17.19	17.21	17.22	17.22	-
50	-	-	18.42	18.50	18.57	18.61	18.64	18.67	-
55	-	-	-	20.09	20.16	20.22	20.26	20.31	-
60	-	-	-	-	22.02	22.07	22.13	22.18	-
65	-	-	-	-	24.17	24.22	24.27	24.32	-

**Массовый расход, кг/ч**

30	304	382	472	577	697	834	990	1 168	-
35	301	379	470	575	696	834	991	1 169	-
40	296	375	466	571	693	831	988	1 166	-
45	-	369	460	565	686	824	981	1 159	-
50	-	-	452	557	677	814	971	1 148	-
55	-	-	-	546	665	801	956	1 132	-
60	-	-	-	-	650	785	938	1 112	-
65	-	-	-	-	633	765	917	1 088	-

**Холод. коэффициент**

30	2.37	2.98	3.70	4.56	5.57	6.76	8.14	9.75	-
35	2.01	2.54	3.17	3.91	4.78	5.80	6.99	8.36	-
40	1.69	2.15	2.69	3.33	4.08	4.95	5.97	7.15	-
45	-	1.81	2.27	2.82	3.45	4.20	5.07	6.07	-
50	-	-	1.90	2.36	2.90	3.53	4.27	5.12	-
55	-	-	-	1.96	2.41	2.95	3.57	4.29	-
60	-	-	-	-	1.99	2.43	2.95	3.56	-
65	-	-	-	-	1.62	1.99	2.42	2.93	-

**Номинальная производительность при to = 7.2 °C, tc = 54.4 °C**

Холодопроизводительность	38 585	Вт
Потребляемая мощность	11 761	Вт
Потребляемый ток	20.03	А
Массовый расход	869	кг/ч
С.О.Р.	3.28	

**Настройки реле давления**

Макс. настр. реле высокого давл.	29.5	Бар(Отн.)
Мин. настр. реле низкого давл.	0.5	Бар(Отн.)
Давл. цикла с вакуумированием	1	Бар(Отн.)

**Звуковая мощность**

Уровень звуковой мощности	80.5	дБА
С акустическим чехлом	73	дБА

to: Температура кипения в точке росы

tc: Температура конденсации в точке росы

Номинальные условия: Перегрев = 11.1 К, Переохлаждение = 8.3  
 Danfoss can accept no responsibility for possible errors in catalogues, brochures and other printed material. Danfoss reserves the right to alter its products without notice.  
 This also applies to products already on order provided that such alternations can be made without subsequential changes being necessary in specifications already agreed.  
 All trademarks in this material are property of the respective companies. Danfoss and the Danfoss logotype are trademarks of Danfoss A/S. All rights reserved.

**Технические характеристики при 50 Гц, Стандартные условия EN 12900**
**R134a**

Темп. конд., °C (tc)	Температура кипения, °C (to)							
	-15	-10	-5	0	5	10	15	

**Холодопроизводительность, Вт**

35	11 454	14 689	18 492	22 920	28 031	33 883	40 533	-	-
40	10 708	13 831	17 497	21 764	26 688	32 328	38 742	-	-
45	9 943	12 939	16 454	20 544	25 267	30 680	36 841	-	-
50	9 162	12 017	15 365	19 263	23 769	28 939	34 831	-	-
55	-	11 068	14 234	17 925	22 198	27 109	32 717	-	-
60	-	-	13 064	16 532	20 556	25 193	30 500	-	-
65	-	-	-	15 087	18 846	23 192	28 182	-	-
70	-	-	-	13 591	17 070	21 108	25 762	-	-

**Потребляемая мощность, Вт**

35	5 259	5 322	5 374	5 410	5 427	5 421	5 389	-	-
40	5 790	5 856	5 912	5 953	5 975	5 976	5 950	-	-
45	6 391	6 461	6 521	6 567	6 595	6 602	6 584	-	-
50	7 067	7 141	7 206	7 257	7 292	7 306	7 295	-	-
55	-	7 902	7 972	8 030	8 071	8 093	8 090	-	-
60	-	-	8 825	8 890	8 938	8 968	8 974	-	-
65	-	-	-	9 842	9 899	9 937	9 952	-	-
70	-	-	-	10 893	10 957	11 004	11 030	-	-

**Потребляемый ток, Вт**

35	12.56	12.61	12.63	12.63	12.61	12.55	12.45	-	-
40	13.04	13.09	13.13	13.15	13.14	13.09	13.02	-	-
45	13.61	13.68	13.73	13.76	13.77	13.75	13.70	-	-
50	14.31	14.39	14.45	14.50	14.53	14.53	14.50	-	-
55	-	15.22	15.30	15.37	15.42	15.44	15.44	-	-
60	-	-	16.29	16.38	16.45	16.50	16.53	-	-
65	-	-	-	17.55	17.65	17.72	17.78	-	-
70	-	-	-	18.89	19.01	19.12	19.20	-	-

**Массовый расход, кг/ч**

35	278	348	429	521	625	742	872	-	-
40	273	344	426	519	623	741	872	-	-
45	267	340	422	515	621	738	870	-	-
50	261	334	417	511	616	734	866	-	-
55	-	328	411	505	611	729	860	-	-
60	-	-	405	498	604	722	853	-	-
65	-	-	-	490	595	713	843	-	-
70	-	-	-	481	585	702	832	-	-

**Холод. коэффициент**

35	2.18	2.76	3.44	4.24	5.16	6.25	7.52	-	-
40	1.85	2.36	2.96	3.66	4.47	5.41	6.51	-	-
45	1.56	2.00	2.52	3.13	3.83	4.65	5.60	-	-
50	1.30	1.68	2.13	2.65	3.26	3.96	4.77	-	-
55	-	1.40	1.79	2.23	2.75	3.35	4.04	-	-
60	-	-	1.48	1.86	2.30	2.81	3.40	-	-
65	-	-	-	1.53	1.90	2.33	2.83	-	-
70	-	-	-	1.25	1.56	1.92	2.34	-	-

**Номинальная производительность при to = 5 °C, tc = 50 °C**

Холодопроизводительность	23 769	Вт
Потребляемая мощность	7 292	Вт
Потребляемый ток	14.53	А
Массовый расход	616	кг/ч
С.О.Р.	3.26	

**Настройки реле давления**

Макс. настр. реле высокого давл.	20.5	Бар(Отн.)
Мин. настр. реле низкого давл.	0.5	Бар(Отн.)
Давл. цикла с вакуумированием	0.5	Бар(Отн.)

**Звуковая мощность**

Уровень звуковой мощности	0	дБА
С акустическим чехлом	0	дБА

to: Температура кипения в точке росы

tc: Температура конденсации в точке росы

Номинальные условия: Перегрев = 10 К, Переохлаждение = 0 К. Все технические характеристики +/- 5%  
Danfoss can accept no responsibility for possible errors in catalogues, brochures and other printed material. Danfoss reserves the right to alter its products without notice.  
This also applies to products already on order provided that such alternations can be made without subsequential changes being necessary in specifications already agreed.  
All trademarks in this material are property of the respective companies. Danfoss and the Danfoss logotype are trademarks of Danfoss A/S. All rights reserved.

**Технические характеристики при 50 Гц, Стандартные условия ARI**
**R134a**

Темп. конд., °C (tc)	Температура кипения, °C (to)							
	-15	-10	-5	0	5	10	15	

**Холодопроизводительность, Вт**

35	12 406	15 883	19 962	24 704	30 167	36 413	43 501	-	-
40	11 660	15 033	18 984	23 572	28 858	34 902	41 763	-	-
45	10 895	14 148	17 955	22 375	27 468	33 293	39 912	-	-
50	10 112	13 231	16 878	21 114	25 998	31 591	37 952	-	-
55	-	12 285	15 757	19 793	24 454	29 798	35 886	-	-
60	-	-	14 595	18 417	22 838	27 918	33 717	-	-
65	-	-	-	16 988	21 154	25 955	31 450	-	-
70	-	-	-	15 510	19 406	23 912	29 088	-	-

**Потребляемая мощность, Вт**

35	5 259	5 322	5 374	5 410	5 427	5 421	5 389	-	-
40	5 790	5 856	5 912	5 953	5 975	5 976	5 950	-	-
45	6 391	6 461	6 521	6 567	6 595	6 602	6 584	-	-
50	7 067	7 141	7 206	7 257	7 292	7 306	7 295	-	-
55	-	7 902	7 972	8 030	8 071	8 093	8 090	-	-
60	-	-	8 825	8 890	8 938	8 968	8 974	-	-
65	-	-	-	9 842	9 899	9 937	9 952	-	-
70	-	-	-	10 893	10 957	11 004	11 030	-	-

**Потребляемый ток, Вт**

35	12.56	12.61	12.63	12.63	12.61	12.55	12.45	-	-
40	13.04	13.09	13.13	13.15	13.14	13.09	13.02	-	-
45	13.61	13.68	13.73	13.76	13.77	13.75	13.70	-	-
50	14.31	14.39	14.45	14.50	14.53	14.53	14.50	-	-
55	-	15.22	15.30	15.37	15.42	15.44	15.44	-	-
60	-	-	16.29	16.38	16.45	16.50	16.53	-	-
65	-	-	-	17.55	17.65	17.72	17.78	-	-
70	-	-	-	18.89	19.01	19.12	19.20	-	-

**Массовый расход, кг/ч**

35	276	347	427	518	622	738	867	-	-
40	271	343	424	516	620	737	867	-	-
45	266	338	420	513	617	734	865	-	-
50	260	333	415	508	613	730	861	-	-
55	-	327	409	503	608	725	855	-	-
60	-	-	402	496	601	718	848	-	-
65	-	-	-	488	592	709	839	-	-
70	-	-	-	478	582	698	827	-	-

**Холод. коэффициент**

35	2.36	2.98	3.71	4.57	5.56	6.72	8.07	-	-
40	2.01	2.57	3.21	3.96	4.83	5.84	7.02	-	-
45	1.70	2.19	2.75	3.41	4.16	5.04	6.06	-	-
50	1.43	1.85	2.34	2.91	3.57	4.32	5.20	-	-
55	-	1.55	1.98	2.46	3.03	3.68	4.44	-	-
60	-	-	1.65	2.07	2.56	3.11	3.76	-	-
65	-	-	-	1.73	2.14	2.61	3.16	-	-
70	-	-	-	1.42	1.77	2.17	2.64	-	-

**Номинальная производительность при to = 7.2 °C, tc = 54.4 °C**

Холодопроизводительность	26 920	Вт
Потребляемая мощность	7 985	Вт
Потребляемый ток	15.32	А
Массовый расход	658	кг/ч
С.О.Р.	3.37	

**Настройки реле давления**

Макс. настр. реле высокого давл.	20.5	Бар(Отн.)
Мин. настр. реле низкого давл.	0.5	Бар(Отн.)
Давл. цикла с вакуумированием	0.5	Бар(Отн.)

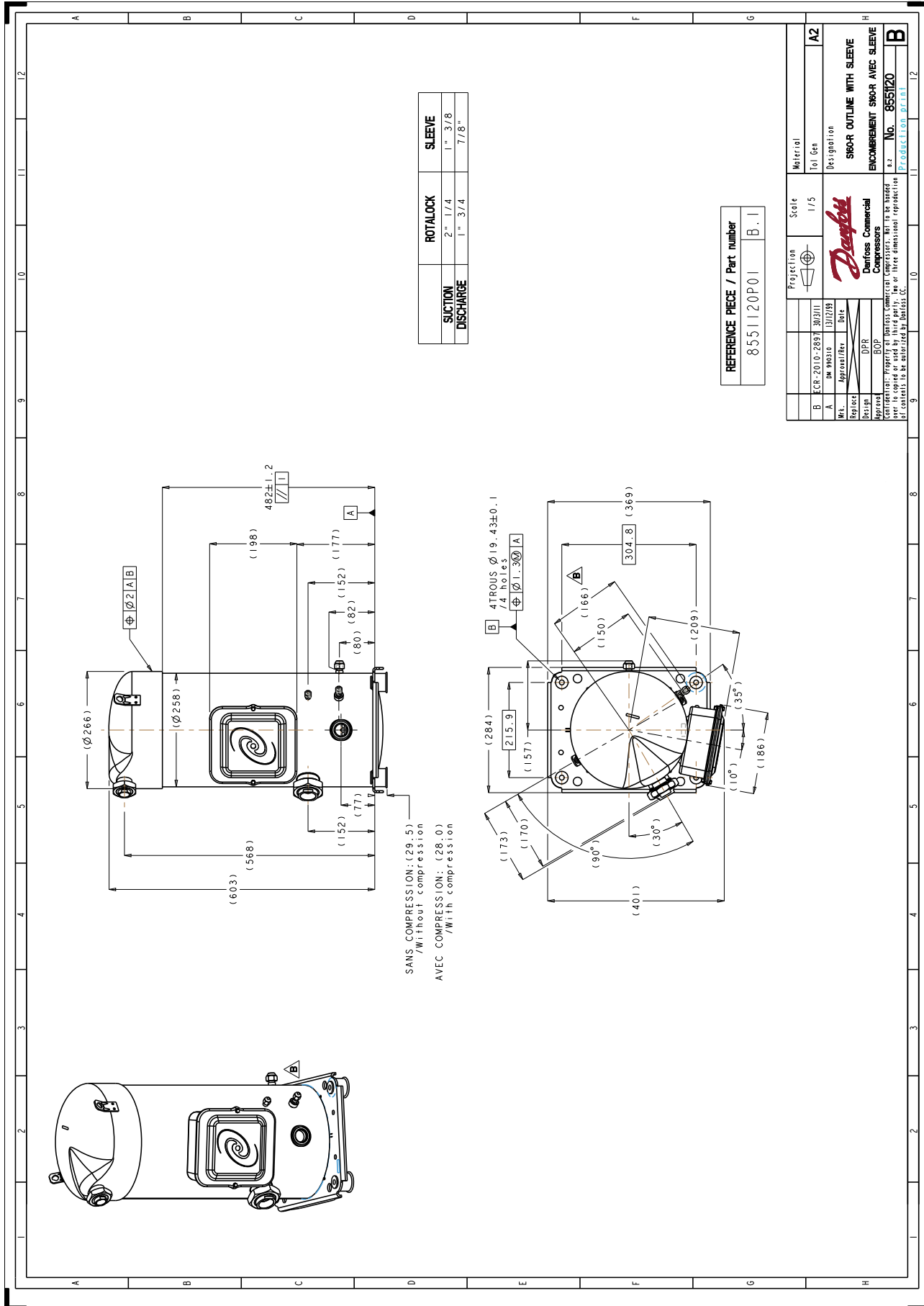
**Звуковая мощность**

Уровень звуковой мощности	0	дБА
С акустическим чехлом	0	дБА

to: Температура кипения в точке росы

tc: Температура конденсации в точке росы

Номинальные условия: Перегрев = 11.1 К, Переохлаждение = 8.3  
 Danfoss can accept no responsibility for possible errors in catalogues, brochures and other printed material. Danfoss reserves the right to alter its products without notice.  
 This also applies to products already on order provided that such alternations can be made without subsequential changes being necessary in specifications already agreed.  
 All trademarks in this material are property of the respective companies. Danfoss and the Danfoss logotype are trademarks of Danfoss A/S. All rights reserved.



ROTALOCK	SLEEVE
SUCTION	2" 1/4
DISCHARGE	1" 3/4
	7/8"

REFERENCE PIECE / Part number	B.1
	8551120P01

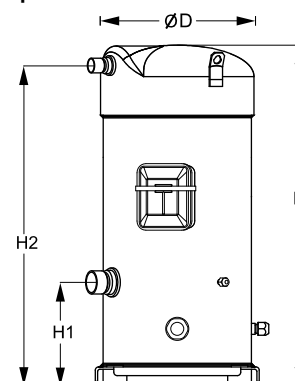
Projec-tion	Scale	Material	
1:1	1/5	Designation	A2
ECR-2010-2897 30/3/11		ENCOREMENT SBOUR AVEC SLEEVE	
DM 990310 13/12/09		ENCOREMENT SBOUR AVEC SLEEVE	
Approval/Rev	Date	No.	855120
DPK		Production	B
BOF			
<small>CONFIDENTIAL - Property of Danfoss Commercial Compressors. Not to be re-used or copied or used by third party, in any form or three dimensional reproduction of contents to be authorized by Danfoss A/S.</small>			

Фирма «Данфосс» не несет ответственности за какие-либо ошибки в каталогах, брошюрах или в других печатных материалах. Фирма «Данфосс» сохраняет за собой право на изменения в своей продукции в любое время без уведомления, если только эти изменения не потребуют изменений в оборудовании, определенным предварительным соглашением между фирмой «Данфосс» и Покупателем.



**Общие характеристики**

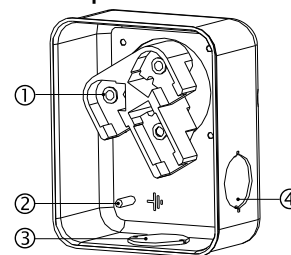
Номер модели (на заводской табличке компрессора)		<b>SZ161T4VC</b>
Кодовый номер компрессора в индивидуальной упаковке*		SZ161-4VAI
Кодовый номер компрессора в общей упаковке**		SZ161-4VAM
Номер чертежа		8551106b
Всасывающий и нагнетательный патрубки		Под пайку
Всасывающий патрубок		1-3/8" ODF
Нагнетательный патрубок		7/8" ODF
Смотровое стекло для контроля уровня масла		Резьбовое соединение
Штуцер для линии выравнивания масла		3/8" под отбортовку SAE
Штуцер для слива масла		Нет
Штуцер для манометра низкого давления		Клапан Шредера
Перепускной клапан		Нет
Описанный объем		216,6 см <sup>3</sup> /об
Описанный объем @ Номинальная частота		37,7 м <sup>3</sup> /h @ 2900 rpm - 45,5 м <sup>3</sup> /h @ 3500 rpm
Масса нетто		88 кг
Заправка масла		3,6 литр, Полиэфирное масло - 160SZ
Максимальное испытательное давление на стороне низкого/высокого давления		25 Бар(Отн.) / 32 Бар(Отн.)
Максимальный испытательный перепад давления		24 Бар
Макс. количество пусков в час		12
Предельная заправка хладагента		12,5 кг
Применяемые хладагенты		R407C, R134a, R404A, R507A

**Размеры**


D=266 мм  
H=591 мм  
H1=180 мм  
H2=556 мм  
H3=- мм

**Электрические характеристики**

Номинальное напряжение	380-400V/3/50Hz - 460V/3/60Hz
Диапазон напряжения	340-440 V @ 50Hz - 414-506 V @ 60Hz
Сопротивление обмоток (между фазами) +/- 7% при 25°C	0,94 Ω
Номинальный нагрузочный ток (RLA)	22,9 А
Максимальный непрерывный ток (MCC)	32 А
Ток при заторможенном роторе (LRA)	145 А
Защита электродвигателя	Внутренняя защита от перегрузки

**Клеммная коробка**


Класс защиты IP54 (с кабельным уплотнением)

- 1: Электрические соединения, 3 x 4,8 мм (3/16")
- 2: Заземление M4-12
- 3: Пробивное отверстие диам. 29 мм (1,14")
- 4: Пробивное отверстие диам. 25,5 мм (1,00")

**Рекомендуемый момент затягивания при монтаже**

Смотровое стекло для контроля уровня масла	50 Нм
Электрические соединения / Заземление	3 Нм / 2 Нм
Крепежные болты	21 Нм

**Детали, поставляемые с компрессором**

Монтажный комплект с прокладками, болтами, гайками, втулками и шайбами
Начальная заправка масла
Инструкция по монтажу

**Аттестация** : Аттестовано CE, Аттестация UL (файл SA6873), -

\*Индивидуальная упаковка: компрессор в картонной коробке

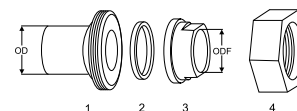
\*\*Общая упаковка: 6 неупакованных компрессоров на поддоне (минимальный заказ 6)

**Аксессуары для Rotolock, сторона всасывания**
**Кодовый номер**

Переходная втулка под пайку, P10 (1-3/4" Rotolock, 1-3/8" ODF)	8153003
Вентиль Rotolock, V10 (1-3/4" Rotolock, 1-3/8" ODF)	8168022
Прокладка, 1-3/4"	8156132

**Аксессуары для Rotolock, сторона нагнетания**
**Кодовый номер**

Вентиль Rotolock, V05 (1-1/4" Rotolock, 7/8" ODF)	8168030
Прокладка, 1-3/4"	8156132

**Комплект переходной втулки под пайку**

**Аксессуары для Rotolock, комплект**
**Кодовый номер**

Комплект переходных втулок под пайку (1-3/4"~1-3/8"), (1-1/4"~7/8")	7765006
Комплект вентиляей, V10 (1-3/4"~1-3/8"), V05 (1-1/4"~7/8")	7703392
Комплект прокладок, 1-1/4", 1-3/4", 2-1/4", OSG, прокладки черные и белые	8156013

**Масла**
**Кодовый номер**

Масло POE, 160SZ, 1 -литровая банка	7754023
POE lubricant, 160SZ, 2.5 litre can	120Z0571

**Подогреватели картера**
**Кодовый номер**

Поверхностный подогреватель картера, 48 Вт, 24 В, аттестованный CE, UL	120Z0361
Поверхностный подогреватель картера, 48 Вт, 230 В, аттестованный CE, UL	120Z0380
Поверхностный подогреватель картера, 48 Вт, 400 В, аттестованный CE, UL	120Z0381
Поверхностный подогреватель картера, 48 Вт, 460 В, аттестованный CE, UL	120Z0382
Подогреватель картера ленточного типа, 65 Вт, 460 В, аттестованный CE, UL	120Z0466
Подогреватель картера ленточного типа, 65 Вт, 230 В, аттестованный CE, UL	7773107
Подогреватель картера ленточного типа, 65 Вт, 400 В, аттестованный CE, UL	7773117
Подогреватель картера ленточного типа, 65 Вт, 400 В, аттестованный CE, UL	120Z0039

1. Переходник для соединения Rotolock (для всасывающего и нагнетательного патрубков)

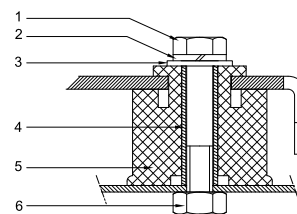
2. Прокладка (для всасывающего и нагнетательного патрубков)

3. Втулка под пайку (для всасывающего и нагнетательного патрубков)

4. Гайка для соединения Rotolock (для всасывающего и нагнетательного патрубков)

**Прочие аксессуары**
**Кодовый номер**

Комплект электронного оборудования для плавного пуска, MCI 25 C	7705007
Акустический чехол для спирального компрессора S148-S161	7755017
Bottom insulation for scroll compressor	120Z0356
Термостат на линии нагнетания	7750009

**Монтажный комплект**

**Запасные части**
**Кодовый номер**

Монтажный комплект спир. компрессоров. Прокладки, втулки, болты, шайбы	8156138
Смотровое стекло с прокладками (черными и белыми)	8156019
Прокладка для смотрового стекла для контроля уровня масла, 1-1/8" (белый тефлон)	8156129
Сервисный комплект для клеммной коробки 96 x 115 мм, включает в себя: крышку, зажим	8156135
Тройник 52 x 57 мм	8173230

1. Болт (3 шт.)
2. Стопорная шайба (4 шт.)
3. Плоская шайба (4 шт.)
4. Втулка (4 шт.)
5. Прокладка (4 шт.)
6. Гайка (4 шт.)

Темп. конд., °C (tc)	Температура кипения, °C (to)							
	-20	-15	-10	-5	0	5	10	15

**Холодопроизводительность, Вт**

30	14 373	18 308	22 989	28 516	34 994	42 523	51 208	61 151	-
35	13 496	17 301	21 806	27 113	33 326	40 547	48 877	58 421	-
40	12 582	16 238	20 550	25 620	31 550	38 444	46 403	55 530	-
45	-	15 129	19 230	24 045	29 675	36 224	43 793	52 486	-
50	-	-	17 855	22 396	27 708	33 894	41 056	49 297	-
55	-	-	-	20 682	25 658	31 464	38 201	45 972	-
60	-	-	-	-	23 533	28 941	35 235	42 518	-
65	-	-	-	-	21 342	26 333	32 167	38 945	-

**Потребляемая мощность, Вт**

30	6 651	6 704	6 745	6 781	6 818	6 862	6 920	6 997	-
35	7 443	7 502	7 545	7 579	7 611	7 647	7 693	7 755	-
40	8 336	8 400	8 446	8 479	8 507	8 535	8 570	8 618	-
45	-	9 417	9 466	9 500	9 524	9 545	9 569	9 603	-
50	-	-	10 625	10 659	10 680	10 694	10 709	10 730	-
55	-	-	-	11 974	11 993	12 001	12 007	12 015	-
60	-	-	-	-	13 481	13 485	13 481	13 478	-
65	-	-	-	-	15 163	15 162	15 151	15 136	-

**Потребляемый ток, Вт**

30	14.34	14.41	14.47	14.52	14.58	14.65	14.74	14.85	-
35	15.21	15.28	15.34	15.39	15.43	15.48	15.53	15.59	-
40	16.21	16.30	16.37	16.41	16.44	16.47	16.49	16.52	-
45	-	17.49	17.57	17.62	17.64	17.65	17.66	17.66	-
50	-	-	18.98	19.04	19.06	19.07	19.06	19.04	-
55	-	-	-	20.70	20.74	20.74	20.72	20.69	-
60	-	-	-	-	22.69	22.70	22.68	22.64	-
65	-	-	-	-	24.95	24.98	24.97	24.92	-

**Массовый расход, кг/ч**

30	302	379	469	572	692	828	984	1 161	-
35	298	375	465	569	689	825	981	1 157	-
40	293	371	461	564	684	820	976	1 152	-
45	-	365	455	558	677	813	968	1 144	-
50	-	-	447	551	669	805	959	1 133	-
55	-	-	-	542	659	794	947	1 120	-
60	-	-	-	-	648	781	933	1 105	-
65	-	-	-	-	635	767	917	1 088	-

**Холод. коэффициент**

30	2.16	2.73	3.41	4.21	5.13	6.20	7.40	8.74	-
35	1.81	2.31	2.89	3.58	4.38	5.30	6.35	7.53	-
40	1.51	1.93	2.43	3.02	3.71	4.50	5.41	6.44	-
45	-	1.61	2.03	2.53	3.12	3.80	4.58	5.47	-
50	-	-	1.68	2.10	2.59	3.17	3.83	4.59	-
55	-	-	-	1.73	2.14	2.62	3.18	3.83	-
60	-	-	-	-	1.75	2.15	2.61	3.15	-
65	-	-	-	-	1.41	1.74	2.12	2.57	-

**Номинальная производительность при to = 5 °C, tc = 50 °C**

Холодопроизводительность	33 894	Вт
Потребляемая мощность	10 694	Вт
Потребляемый ток	19.07	А
Массовый расход	805	кг/ч
С.О.Р.	3.17	


**Настройки реле давления**

Макс. настр. реле высокого давл.	29.5	Бар(Отн.)
Мин. настр. реле низкого давл.	0.5	Бар(Отн.)
Давл. цикла с вакуумированием	1	Бар(Отн.)

**Звуковая мощность**

Уровень звуковой мощности	79	дБА
С акустическим чехлом	71	дБА

to: Температура кипения в точке росы

tc: Температура конденсации в точке росы

Номинальные условия : Перегрев = 10 К, Переохлаждение = 0 К

Все технические характеристики +/- 5%

Danfoss can accept no responsibility for possible errors in catalogues, brochures and other printed material. Danfoss reserves the right to alter its products without notice. This also applies to products already on order provided that such alternations can be made without subsequential changes being necessary in specifications already agreed. All trademarks in this material are property of the respective companies. Danfoss and the Danfoss logotype are trademarks of Danfoss A/S. All rights reserved.



Темп. конд., °C (tc)	Температура кипения, °C (to)							
	-20	-15	-10	-5	0	5	10	15

**Холодопроизводительность, Вт**

30	15 416	19 614	24 600	30 482	37 368	45 364	54 577	65 113	-
35	14 545	18 622	23 442	29 113	35 744	43 441	52 312	62 463	-
40	13 636	17 574	22 210	27 652	34 010	41 391	49 903	59 653	-
45	-	16 478	20 912	26 109	32 177	39 224	47 360	56 691	-
50	-	-	19 559	24 492	30 252	36 950	44 693	53 590	-
55	-	-	-	22 811	28 248	34 579	41 913	50 360	-
60	-	-	-	-	26 175	32 124	39 035	47 018	-
65	-	-	-	-	24 050	29 602	36 077	43 585	-

**Потребляемая мощность, Вт**

30	6 651	6 704	6 745	6 781	6 818	6 862	6 920	6 997	-
35	7 443	7 502	7 545	7 579	7 611	7 647	7 693	7 755	-
40	8 336	8 400	8 446	8 479	8 507	8 535	8 570	8 618	-
45	-	9 417	9 466	9 500	9 524	9 545	9 569	9 603	-
50	-	-	10 625	10 659	10 680	10 694	10 709	10 730	-
55	-	-	-	11 974	11 993	12 001	12 007	12 015	-
60	-	-	-	-	13 481	13 485	13 481	13 478	-
65	-	-	-	-	15 163	15 162	15 151	15 136	-

**Потребляемый ток, Вт**

30	14.34	14.41	14.47	14.52	14.58	14.65	14.74	14.85	-
35	15.21	15.28	15.34	15.39	15.43	15.48	15.53	15.59	-
40	16.21	16.30	16.37	16.41	16.44	16.47	16.49	16.52	-
45	-	17.49	17.57	17.62	17.64	17.65	17.66	17.66	-
50	-	-	18.98	19.04	19.06	19.07	19.06	19.04	-
55	-	-	-	20.70	20.74	20.74	20.72	20.69	-
60	-	-	-	-	22.69	22.70	22.68	22.64	-
65	-	-	-	-	24.95	24.98	24.97	24.92	-

**Массовый расход, кг/ч**

30	301	377	466	569	688	823	978	1 153	-
35	296	374	463	566	685	820	975	1 150	-
40	291	369	458	561	680	816	970	1 145	-
45	-	363	452	555	673	809	962	1 137	-
50	-	-	445	548	665	800	953	1 126	-
55	-	-	-	539	656	789	941	1 113	-
60	-	-	-	-	644	777	928	1 099	-
65	-	-	-	-	631	763	912	1 081	-

**Холод. коэффициент**

30	2.32	2.93	3.65	4.50	5.48	6.61	7.89	9.31	-
35	1.95	2.48	3.11	3.84	4.70	5.68	6.80	8.05	-
40	1.64	2.09	2.63	3.26	4.00	4.85	5.82	6.92	-
45	-	1.75	2.21	2.75	3.38	4.11	4.95	5.90	-
50	-	-	1.84	2.30	2.83	3.46	4.17	4.99	-
55	-	-	-	1.91	2.36	2.88	3.49	4.19	-
60	-	-	-	-	1.94	2.38	2.90	3.49	-
65	-	-	-	-	1.59	1.95	2.38	2.88	-

**Номинальная производительность при to = 7.2 °C, tc = 54.4 °C**

Холодопроизводительность	37 986	Вт
Потребляемая мощность	11 838	Вт
Потребляемый ток	20.52	А
Массовый расход	855	кг/ч
С.О.Р.	3.21	

**Настройки реле давления**

Макс. настр. реле высокого давл.	29.5	Бар(Отн.)
Мин. настр. реле низкого давл.	0.5	Бар(Отн.)
Давл. цикла с вакуумированием	1	Бар(Отн.)

**Звуковая мощность**

Уровень звуковой мощности	79	дБА
С акустическим чехлом	71	дБА

to: Температура кипения в точке росы

tc: Температура конденсации в точке росы

Номинальные условия : Перегрев = 11.1 К , Переохлаждение = 8.3

Все технические характеристики +/- 5%

Danfoss can accept no responsibility for possible errors in catalogues, brochures and other printed material. Danfoss reserves the right to alter its products without notice. This also applies to products already on order provided that such alternations can be made without subsequential changes being necessary in specifications already agreed. All trademarks in this material are property of the respective companies. Danfoss and the Danfoss logotype are trademarks of Danfoss A/S. All rights reserved.

Темп. конд., °C (tc)	Температура кипения, °C (to)							
	-15	-10	-5	0	5	10	15	

**Холодопроизводительность, Вт**

35	11 083	14 149	17 797	22 105	27 153	33 017	39 777	-	-
40	10 421	13 366	16 860	20 984	25 813	31 428	37 906	-	-
45	9 742	12 555	15 887	19 816	24 419	29 774	35 960	-	-
50	9 049	11 723	14 883	18 607	22 973	28 060	33 945	-	-
55	-	10 874	13 853	17 363	21 483	26 292	31 867	-	-
60	-	-	12 801	16 089	19 954	24 475	29 730	-	-
65	-	-	-	14 789	18 390	22 614	27 540	-	-
70	-	-	-	13 470	16 796	20 714	25 302	-	-

**Потребляемая мощность, Вт**

35	5 178	5 229	5 274	5 315	5 351	5 381	5 406	-	-
40	5 752	5 808	5 857	5 898	5 933	5 961	5 980	-	-
45	6 389	6 450	6 502	6 545	6 579	6 603	6 618	-	-
50	7 100	7 166	7 222	7 266	7 299	7 320	7 330	-	-
55	-	7 968	8 027	8 072	8 104	8 123	8 127	-	-
60	-	-	8 927	8 974	9 006	9 021	9 020	-	-
65	-	-	-	9 983	10 013	10 026	10 020	-	-
70	-	-	-	11 108	11 138	11 148	11 137	-	-

**Потребляемый ток, Вт**

35	13.01	13.05	13.06	13.05	13.05	13.05	13.08	-	-
40	13.52	13.57	13.59	13.59	13.59	13.60	13.63	-	-
45	14.13	14.19	14.22	14.23	14.23	14.24	14.27	-	-
50	14.85	14.92	14.96	14.98	14.99	15.00	15.03	-	-
55	-	15.78	15.84	15.86	15.88	15.89	15.92	-	-
60	-	-	16.86	16.90	16.92	16.94	16.97	-	-
65	-	-	-	18.10	18.12	18.15	18.18	-	-
70	-	-	-	19.48	19.52	19.54	19.58	-	-

**Массовый расход, кг/ч**

35	269	337	414	504	607	724	857	-	-
40	267	334	412	502	605	722	855	-	-
45	264	332	410	500	602	719	851	-	-
50	260	328	406	496	598	715	846	-	-
55	-	324	402	492	593	709	840	-	-
60	-	-	398	486	588	703	833	-	-
65	-	-	-	481	581	695	825	-	-
70	-	-	-	474	574	687	815	-	-

**Холод. коэффициент**

35	2.14	2.71	3.37	4.16	5.07	6.14	7.36	-	-
40	1.81	2.30	2.88	3.56	4.35	5.27	6.34	-	-
45	1.52	1.95	2.44	3.03	3.71	4.51	5.43	-	-
50	1.27	1.64	2.06	2.56	3.15	3.83	4.63	-	-
55	-	1.36	1.73	2.15	2.65	3.24	3.92	-	-
60	-	-	1.43	1.79	2.22	2.71	3.30	-	-
65	-	-	-	1.48	1.84	2.26	2.75	-	-
70	-	-	-	1.21	1.51	1.86	2.27	-	-

**Номинальная производительность при to = 5 °C, tc = 50 °C**

Холодопроизводительность	22 973	Вт
Потребляемая мощность	7 299	Вт
Потребляемый ток	14.99	А
Массовый расход	598	кг/ч
С.О.Р.	3.15	

**Настройки реле давления**

Макс. настр. реле высокого давл.	20.5	Бар(Отн.)
Мин. настр. реле низкого давл.	0.5	Бар(Отн.)
Давл. цикла с вакуумированием	0.5	Бар(Отн.)

**Звуковая мощность**

Уровень звуковой мощности	0	дБА
С акустическим чехлом	0	дБА

to: Температура кипения в точке росы

tc: Температура конденсации в точке росы

Номинальные условия : Перегрев = 10 К, Переохлаждение = 0 К

Все технические характеристики +/- 5%

Danfoss can accept no responsibility for possible errors in catalogues, brochures and other printed material. Danfoss reserves the right to alter its products without notice. This also applies to products already on order provided that such alternations can be made without subsequential changes being necessary in specifications already agreed. All trademarks in this material are property of the respective companies. Danfoss and the Danfoss logotype are trademarks of Danfoss A/S. All rights reserved.

**Технические характеристики при 50 Гц, Стандартные условия ARI**
**R134a**

Темп. конд., °C (tc)	Температура кипения, °C (to)							
	-15	-10	-5	0	5	10	15	

**Холодопроизводительность, Вт**

35	12 004	15 298	19 212	23 826	29 223	35 483	42 689	-	-
40	11 349	14 528	18 293	22 727	27 912	33 930	40 861	-	-
45	10 675	13 729	17 337	21 581	26 545	32 310	38 958	-	-
50	9 987	12 907	16 349	20 395	25 128	30 631	36 986	-	-
55	-	12 069	15 335	19 173	23 667	28 899	34 953	-	-
60	-	-	14 302	17 923	22 169	27 122	32 865	-	-
65	-	-	-	16 653	20 641	25 307	30 734	-	-
70	-	-	-	15 371	19 095	23 466	28 568	-	-

**Потребляемая мощность, Вт**

35	5 178	5 229	5 274	5 315	5 351	5 381	5 406	-	-
40	5 752	5 808	5 857	5 898	5 933	5 961	5 980	-	-
45	6 389	6 450	6 502	6 545	6 579	6 603	6 618	-	-
50	7 100	7 166	7 222	7 266	7 299	7 320	7 330	-	-
55	-	7 968	8 027	8 072	8 104	8 123	8 127	-	-
60	-	-	8 927	8 974	9 006	9 021	9 020	-	-
65	-	-	-	9 983	10 013	10 026	10 020	-	-
70	-	-	-	11 108	11 138	11 148	11 137	-	-

**Потребляемый ток, Вт**

35	13.01	13.05	13.06	13.05	13.05	13.05	13.08	-	-
40	13.52	13.57	13.59	13.59	13.59	13.60	13.63	-	-
45	14.13	14.19	14.22	14.23	14.23	14.24	14.27	-	-
50	14.85	14.92	14.96	14.98	14.99	15.00	15.03	-	-
55	-	15.78	15.84	15.86	15.88	15.89	15.92	-	-
60	-	-	16.86	16.90	16.92	16.94	16.97	-	-
65	-	-	-	18.10	18.12	18.15	18.18	-	-
70	-	-	-	19.48	19.52	19.54	19.58	-	-

**Массовый расход, кг/ч**

35	268	335	412	501	604	720	852	-	-
40	265	333	410	500	602	718	850	-	-
45	262	330	408	497	599	715	846	-	-
50	259	327	404	493	595	711	842	-	-
55	-	323	400	489	590	705	836	-	-
60	-	-	396	484	585	699	828	-	-
65	-	-	-	478	578	692	820	-	-
70	-	-	-	472	571	683	811	-	-

**Холод. коэффициент**

35	2.32	2.93	3.64	4.48	5.46	6.59	7.90	-	-
40	1.97	2.50	3.12	3.85	4.70	5.69	6.83	-	-
45	1.67	2.13	2.67	3.30	4.03	4.89	5.89	-	-
50	1.41	1.80	2.26	2.81	3.44	4.18	5.05	-	-
55	-	1.51	1.91	2.38	2.92	3.56	4.30	-	-
60	-	-	1.60	2.00	2.46	3.01	3.64	-	-
65	-	-	-	1.67	2.06	2.52	3.07	-	-
70	-	-	-	1.38	1.71	2.10	2.57	-	-

**Номинальная производительность при to = 7.2 °C, tc = 54.4 °C**

Холодопроизводительность	26 065	Вт
Потребляемая мощность	8 013	Вт
Потребляемый ток	15.77	А
Массовый расход	640	кг/ч
С.О.Р.	3.25	

**Настройки реле давления**

Макс. настр. реле высокого давл.	20.5	Бар(Отн.)
Мин. настр. реле низкого давл.	0.5	Бар(Отн.)
Давл. цикла с вакуумированием	0.5	Бар(Отн.)

**Звуковая мощность**

Уровень звуковой мощности	0	дБА
С акустическим чехлом	0	дБА

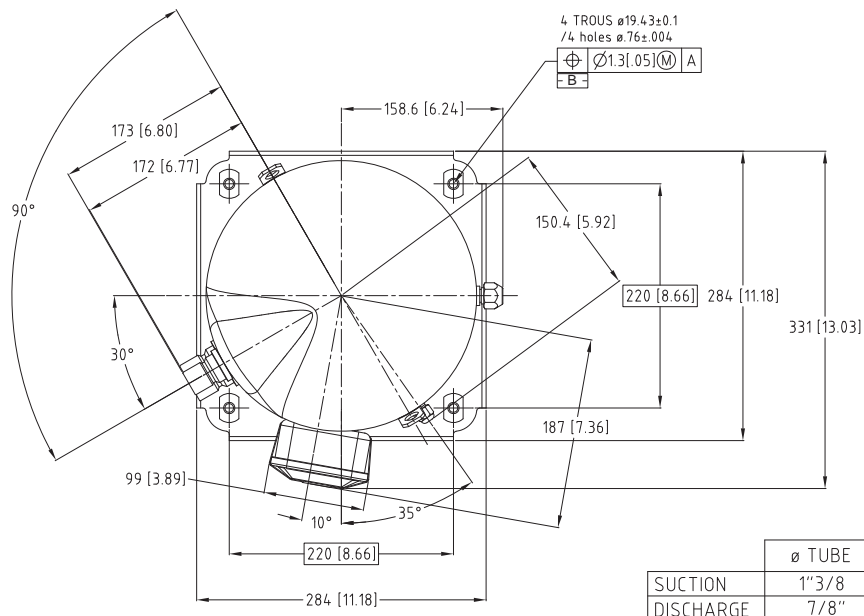
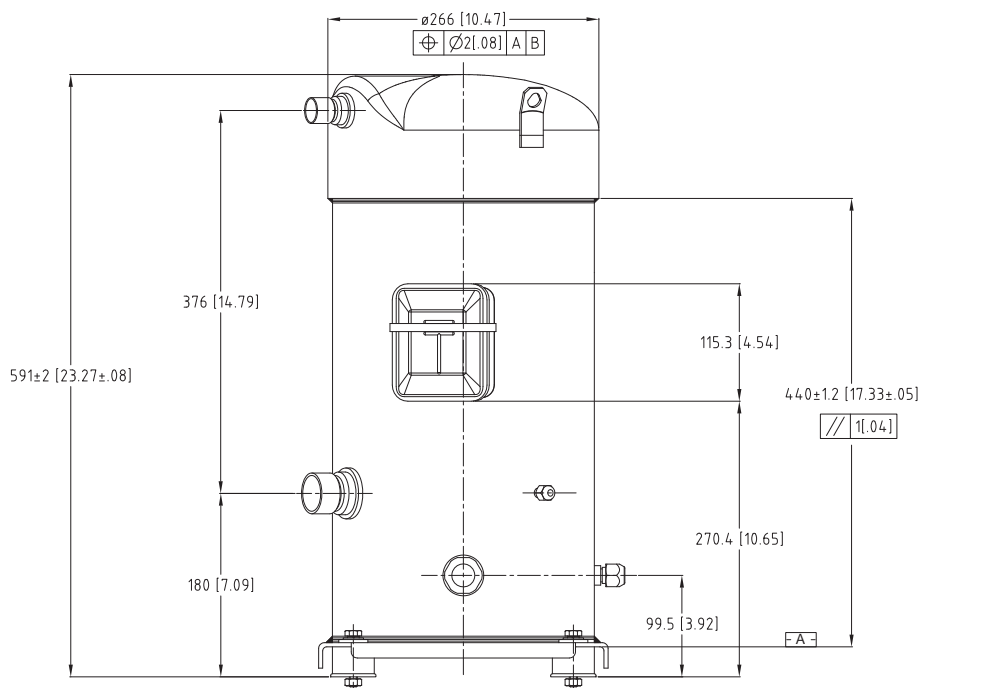
to: Температура кипения в точке росы

tc: Температура конденсации в точке росы

Номинальные условия : Перегрев = 11.1 К , Переохлаждение = 8.3

Все технические характеристики +/- 5%

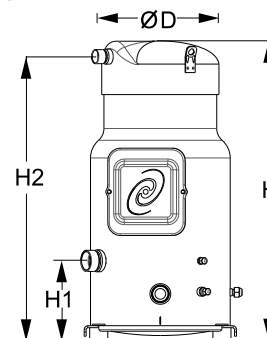
Danfoss can accept no responsibility for possible errors in catalogues, brochures and other printed material. Danfoss reserves the right to alter its products without notice. This also applies to products already on order provided that such alternations can be made without subsequential changes being necessary in specifications already agreed. All trademarks in this material are property of the respective companies. Danfoss and the Danfoss logotype are trademarks of Danfoss A/S. All rights reserved.



B	JAP	19/11/02	DOM	DC 1020770
A	PEP	02/06/99	MAP	CREATION PLAN SERIE
IND	RT	PAR	DATE	APPROBATION
				MODIFICATIONS
MATERIE:				
Ech.: 1/4	Tol.gén.: ± 0.8 [ ± .03 ] ± 2°			
<b>ENCOMBREMENT S148/161-4V</b>				<b>Danfoss Maneurop S.A.</b>
<b>S148/161-4V OUTLINE</b>				Z.I. de REYRIEUX - B.P. 331F 01603 TREVOUX - FRANCE
Ce plan est la propriété de Danfoss Maneurop S.A. toute copie ou communication à des tiers est interdite sans autorisation. This drawing is proprietary and shall not be copied or its contents disclosed to outside parties without the written consent of Danfoss Maneurop S.A.				<b>85 51 106</b>

**Общие характеристики**

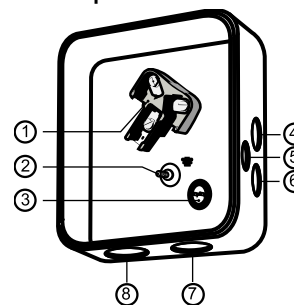
Номер модели (на заводской табличке компрессора)	<b>SZ175S4RC</b>	<b>SZ175S4CC</b>
Кодовый номер компрессора в индивидуальной упаковке*	SZ175-4RI	SZ175-4CAI
Кодовый номер компрессора в общей упаковке**	SZ175-4RM	SZ175-4CAM
Номер чертежа	8551119b	8551056c
Всасывающий и нагнетательный патрубки	Rotolock	Под пайку
Всасывающий патрубок	2-1/4" Rotolock	1-5/8" ODF
Нагнетательный патрубок	1-3/4" Rotolock	1-1/8" ODF
Всасывающий патрубок с переходной втулкой	1-3/8" ODF	
Нагнетательный патрубок с переходной втулкой	7/8" ODF	
Смотровое стекло для контроля уровня масла	Резьбовое соединение	Резьбовое соединение
Штуцер для линии выравнивания масла	3/8" под отбортовку SAE	3/8" под отбортовку SAE
Штуцер для слива масла	1/4" под отбортовку	1/4" под отбортовку
Штуцер для манометра низкого давления	Клапан Шредера	Клапан Шредера
Перепускной клапан	Нет	Нет
Описанный объем	233 см <sup>3</sup> /об	
Описанный объем @ Номинальная частота	40.5 м <sup>3</sup> /h @ 2900 rpm - 48.9 м <sup>3</sup> /h @ 3500 rpm	
Масса нетто	100 кг	
Заправка масла	6,2 литр, Полиэфирное масло - 160SZ	
Максимальное испытательное давление на стороне низкого/высокого давления	25 Бар(Отн.) / 32 Бар(Отн.)	
Максимальный испытательный перепад давления	24 Бар	
Макс. количество пусков в час	12	
Предельная заправка хладагента	13,5 кг	
Применяемые хладагенты	R407C, R134a, R404A, R507A	

**Размеры**


D=317 мм  
H=678 мм  
H1=180 мм  
H2=643 мм  
H3=- мм

**Электрические характеристики**

Номинальное напряжение	380-400V/3/50Hz - 460V/3/60Hz
Диапазон напряжения	340-440 V @ 50Hz - 414-506 V @ 60Hz
Сопротивление обмоток (между фазами) +/- 7% при 25°C	0.77 Ω
Максимальный ток отключения (ММТ)	35 А
Ток при заторможенном роторе (LRA)	175 А
Защита электродвигателя	Встроенный термостат, необходим внешний блок защиты от перегрузок

**Клеммная коробка**


Класс защиты IP54 (с кабельным уплотнением)

- 1: Электрические соединения, 3 x 4,8 мм (3/16")
- 2: Заземление M5
- 3: Клеммы соединения термостата
- 4: Пробивное отверстие диам. 22 мм (7/8") для кабельного канала 1/2"
- 5: Пробивное отверстие диам. 16,5 мм (0,65")
- 6: Пробивное отверстие диам. 20,5 мм (0,81")
- 7: Двойное пробивное отверстие диам. 32,1 мм (1,26") и диам. 25,4 мм (1")
- 8: Двойное пробивное отверстие диам. 44 мм (1 3/4") для кабельного канала 1 1/4" и диам. 34 мм

**Рекомендуемый момент затягивания при монтаже**

Накидная гайка (Rotolock) или вентиль на всасывающем патрубке	130 Нм
Накидная гайка (Rotolock) или вентиль на нагнетательном патрубке	110 Нм
Смотровое стекло для контроля уровня масла	50 Нм
Электрические соединения / Заземление	3 Нм / 2 Нм
Винты крышки клеммной коробки	2,3 Нм
Крепежные болты	21 Нм

**Детали, поставляемые с компрессором**

Монтажный комплект с прокладками, болтами, гайками, втулками и шайбами
Начальная заправка масла
Инструкция по монтажу

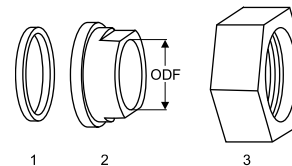
**Аттестация** : Аттестовано CE, Аттестация UL (файл SA6873), -

\*Индивидуальная упаковка: компрессор в картонной коробке

\*\*Общая упаковка: 6 неупакованных компрессоров на поддоне (минимальный заказ 6)

**Аксессуары для Rotolock, сторона всасывания**
**Кодовый номер**

Переходная втулка под пайку, P08 (2-1/4" Rotolock, 1-3/8" ODF)	8153005
Переходная втулка под пайку, P03 (2-1/4" Rotolock, 1-5/8" ODF)	8153006
Вентиль Rotolock, V08 (2-1/4" Rotolock, 1-3/8" ODF)	8168025
Вентиль Rotolock, V03 (2-1/4" Rotolock, 1-5/8" ODF)	8168026
Прокладка, 2-1/4"	8156133

**Прокладка, переходная втулка и гайка**


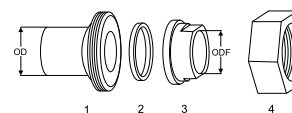
1. Прокладка
2. Переходная втулка под пайку
3. Накладная гайка

**Аксессуары для Rotolock, сторона нагнетания**
**Кодовый номер**

Переходная втулка под пайку, P07 (1-3/4" Rotolock, 7/8" ODF)	8153013
Переходная втулка под пайку, P02 (1-3/4" Rotolock, 1-1/8" ODF)	8153004
Переходник угловой, C07 (1-3/4" Rotolock, 7/8" ODF)	8168008
Переходник угловой, C02 (1-3/4" Rotolock, 1-1/8" ODF)	8168005
Вентиль Rotolock, V07 (1-3/4" Rotolock, 7/8" ODF)	8168032
Вентиль Rotolock, V02 (1-3/4" Rotolock, 1-1/8" ODF)	8168028
Прокладка, 1-3/4"	8156132

**Аксессуары для Rotolock, комплект**
**Кодовый номер**

Комплект переходных втулок под пайку, (2-1/4"~1-5/8"), (1-3/4"~1"1/8")	7765028
Комплект вентиляей, V08 (2-1/4"~1-3/8"), V07 (1-3/4"~7/8")	7703010
Комплект прокладок, 1-1/4", 1-3/4", 2-1/4", OSG, прокладки черные и белые	8156013

**Комплект переходной втулки под пайку**

**Масла**
**Кодовый номер**

Масло POE, 160SZ, 1 -литровая банка	7754023
POE lubricant, 160SZ, 2.5 litre can	12020571

**Подогреватели картера**
**Кодовый номер**

Поверхностный подогреватель картера, 56 Вт, 24 В, аттестованный CE, UL	120Z0360
Поверхностный подогреватель картера, 56 Вт, 230 В, аттестованный CE, UL	120Z0376
Поверхностный подогреватель картера, 56 Вт, 400 В, аттестованный CE, UL	120Z0377
Поверхностный подогреватель картера, 56 Вт, 460 В, аттестованный CE, UL	120Z0378
Подогреватель картера ленточного типа, 75 Вт, 230 В, аттестованный CE, UL	7773108
Подогреватель картера ленточного типа, 75 Вт, 400 В, аттестованный CE, UL	7773118
Подогреватель картера ленточного типа, 75 Вт, 460 В, аттестованный CE, UL	120Z0464

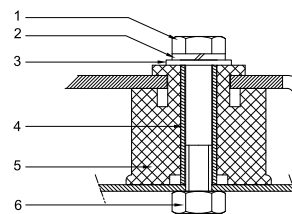
1. Переходник для соединения Rotolock (для всасывающего и нагнетательного патрубков)
2. Прокладка (для всасывающего и нагнетательного патрубков)
3. Втулка под пайку (для всасывающего и нагнетательного патрубков)
4. Гайка для соединения Rotolock (для всасывающего и нагнетательного патрубков)

**Прочие аксессуары**
**Кодовый номер**

Комплект электронного оборудования для плавного пуска, MCI 25 C	7705007
Акустический чехол для спирального компрессора S175-S185	7755007
Акустический чехол для спирального компрессора SH180-SH380	120Z0353
Термостат на линии нагнетания	7750009

**Монтажный комплект**
**Запасные части**
**Кодовый номер**

Монтажный комплект спир. компрессоров. Прокладки, втулки, болты, шайбы	8156138
Монтажный комплект спир. компрессоров. Прокладки, втулки, болты, шайбы, гайки под ротолок, переходники под пайку, тефлоновые прокладки	8156147
Смотровое стекло с прокладками (черными и белыми)	8156019
Прокладка для смотрового стекла для контроля уровня масла, 1-1/8" (белый тефлон)	8156129
Клеммная коробка 186 x 198 мм с крышкой	8156139
Тройник 60 x 75 мм	8173021



1. Болт (3 шт.)
2. Стопорная шайба (4 шт.)
3. Плоская шайба (4 шт.)
4. Втулка (4 шт.)
5. Прокладка (4 шт.)
6. Гайка (4 шт.)

Темп. конд., °C (tc)	Температура кипения, °C (to)							
	-20	-15	-10	-5	0	5	10	15

**Холодопроизводительность, Вт**

30	15 352	19 551	24 558	30 458	37 334	45 272	54 354	64 666	-
35	14 349	18 420	23 258	28 946	35 568	43 207	51 948	61 873	-
40	13 314	17 230	21 871	27 319	33 657	40 969	49 338	58 849	-
45	-	15 979	20 395	25 574	31 600	38 556	46 525	55 591	-
50	-	-	18 827	23 709	29 394	35 965	43 505	52 096	-
55	-	-	-	21 723	27 039	33 195	40 276	48 362	-
60	-	-	-	-	24 530	30 243	36 834	44 384	-
65	-	-	-	-	21 865	27 103	33 172	40 153	-

**Потребляемая мощность, Вт**

30	7 140	7 215	7 283	7 337	7 375	7 394	7 387	7 353	-
35	7 959	8 037	8 106	8 163	8 205	8 227	8 225	8 196	-
40	8 890	8 969	9 041	9 102	9 147	9 173	9 176	9 153	-
45	-	10 027	10 102	10 166	10 215	10 246	10 255	10 237	-
50	-	-	11 302	11 370	11 424	11 460	11 474	11 463	-
55	-	-	-	12 728	12 787	12 828	12 849	12 844	-
60	-	-	-	-	14 317	14 365	14 392	14 394	-
65	-	-	-	-	16 030	16 084	16 117	16 127	-

**Потребляемый ток, Вт**

30	15.59	15.71	15.81	15.89	15.94	15.96	15.94	15.87	-
35	16.48	16.60	16.71	16.79	16.85	16.88	16.87	16.82	-
40	17.55	17.68	17.79	17.88	17.95	17.98	17.98	17.94	-
45	-	18.95	19.07	19.17	19.24	19.29	19.30	19.27	-
50	-	-	20.58	20.68	20.77	20.83	20.85	20.83	-
55	-	-	-	22.46	22.56	22.63	22.66	22.66	-
60	-	-	-	-	24.63	24.71	24.76	24.77	-
65	-	-	-	-	27.02	27.11	27.17	27.20	-

**Массовый расход, кг/ч**

30	320	400	493	601	724	865	1 023	1 202	-
35	314	395	490	598	722	864	1 023	1 202	-
40	307	389	484	594	719	860	1 020	1 199	-
45	-	382	478	587	712	854	1 014	1 193	-
50	-	-	469	579	704	845	1 004	1 183	-
55	-	-	-	568	692	833	991	1 169	-
60	-	-	-	-	677	817	974	1 151	-
65	-	-	-	-	659	797	953	1 128	-

**Холод. коэффициент**

30	2.15	2.71	3.37	4.15	5.06	6.12	7.36	8.79	-
35	1.80	2.29	2.87	3.55	4.33	5.25	6.32	7.55	-
40	1.50	1.92	2.42	3.00	3.68	4.47	5.38	6.43	-
45	-	1.59	2.02	2.52	3.09	3.76	4.54	5.43	-
50	-	-	1.67	2.09	2.57	3.14	3.79	4.54	-
55	-	-	-	1.71	2.11	2.59	3.13	3.77	-
60	-	-	-	-	1.71	2.11	2.56	3.08	-
65	-	-	-	-	1.36	1.69	2.06	2.49	-

**Номинальная производительность при to = 5 °C, tc = 50 °C**

Холодопроизводительность	35 965	Вт
Потребляемая мощность	11 460	Вт
Потребляемый ток	20.83	А
Массовый расход	845	кг/ч
С.О.Р.	3.14	

**Настройки реле давления**

Макс. настр. реле высокого давл.	29.5	Бар(Отн.)
Мин. настр. реле низкого давл.	0.5	Бар(Отн.)
Давл. цикла с вакуумированием	1	Бар(Отн.)

**Звуковая мощность**

Уровень звуковой мощности	81	дБА
С акустическим чехлом	73	дБА

to: Температура кипения в точке росы

tc: Температура конденсации в точке росы

Номинальные условия : Перегрев = 10 К, Переохлаждение = 0 К

Все технические характеристики +/- 5%

Danfoss can accept no responsibility for possible errors in catalogues, brochures and other printed material. Danfoss reserves the right to alter its products without notice. This also applies to products already on order provided that such alternations can be made without subsequential changes being necessary in specifications already agreed. All trademarks in this material are property of the respective companies. Danfoss and the Danfoss logotype are trademarks of Danfoss A/S. All rights reserved.

Темп. конд., °C (tc)	Температура кипения, °C (to)							
	-20	-15	-10	-5	0	5	10	15

**Холодопроизводительность, Вт**

30	16 466	20 944	26 279	32 558	39 868	48 296	57 930	68 857	-
35	15 464	19 827	25 003	31 082	38 148	46 291	55 598	66 154	-
40	14 429	18 648	23 637	29 486	36 281	44 110	53 060	63 218	-
45	-	17 404	22 178	27 769	34 264	41 750	50 314	60 045	-
50	-	-	20 623	25 928	32 093	39 208	47 358	56 633	-
55	-	-	-	23 960	29 767	36 482	44 190	52 979	-
60	-	-	-	-	27 284	33 569	40 806	49 081	-
65	-	-	-	-	24 640	30 468	37 205	44 938	-

**Потребляемая мощность, Вт**

30	7 140	7 215	7 283	7 337	7 375	7 394	7 387	7 353	-
35	7 959	8 037	8 106	8 163	8 205	8 227	8 225	8 196	-
40	8 890	8 969	9 041	9 102	9 147	9 173	9 176	9 153	-
45	-	10 027	10 102	10 166	10 215	10 246	10 255	10 237	-
50	-	-	11 302	11 370	11 424	11 460	11 474	11 463	-
55	-	-	-	12 728	12 787	12 828	12 849	12 844	-
60	-	-	-	-	14 317	14 365	14 392	14 394	-
65	-	-	-	-	16 030	16 084	16 117	16 127	-

**Потребляемый ток, Вт**

30	15.59	15.71	15.81	15.89	15.94	15.96	15.94	15.87	-
35	16.48	16.60	16.71	16.79	16.85	16.88	16.87	16.82	-
40	17.55	17.68	17.79	17.88	17.95	17.98	17.98	17.94	-
45	-	18.95	19.07	19.17	19.24	19.29	19.30	19.27	-
50	-	-	20.58	20.68	20.77	20.83	20.85	20.83	-
55	-	-	-	22.46	22.56	22.63	22.66	22.66	-
60	-	-	-	-	24.63	24.71	24.76	24.77	-
65	-	-	-	-	27.02	27.11	27.17	27.20	-

**Массовый расход, кг/ч**

30	318	398	491	598	720	860	1 017	1 195	-
35	312	393	487	595	718	859	1 017	1 195	-
40	305	387	482	591	715	855	1 014	1 192	-
45	-	380	475	584	708	849	1 008	1 186	-
50	-	-	467	576	700	840	998	1 176	-
55	-	-	-	565	688	828	986	1 162	-
60	-	-	-	-	673	812	969	1 144	-
65	-	-	-	-	655	793	948	1 121	-

**Холод. коэффициент**

30	2.31	2.90	3.61	4.44	5.41	6.53	7.84	9.36	-
35	1.94	2.47	3.08	3.81	4.65	5.63	6.76	8.07	-
40	1.62	2.08	2.61	3.24	3.97	4.81	5.78	6.91	-
45	-	1.74	2.20	2.73	3.35	4.07	4.91	5.87	-
50	-	-	1.82	2.28	2.81	3.42	4.13	4.94	-
55	-	-	-	1.88	2.33	2.84	3.44	4.12	-
60	-	-	-	-	1.91	2.34	2.84	3.41	-
65	-	-	-	-	1.54	1.89	2.31	2.79	-

**Номинальная производительность при to = 7.2 °C, tc = 54.4 °C**

Холодопроизводительность	40 106	Вт
Потребляемая мощность	12 667	Вт
Потребляемый ток	22.41	А
Массовый расход	897	кг/ч
С.О.Р.	3.17	

**Настройки реле давления**

Макс. настр. реле высокого давл.	29.5	Бар(Отн.)
Мин. настр. реле низкого давл.	0.5	Бар(Отн.)
Давл. цикла с вакуумированием	1	Бар(Отн.)

**Звуковая мощность**

Уровень звуковой мощности	81	дБА
С акустическим чехлом	73	дБА

to: Температура кипения в точке росы

tc: Температура конденсации в точке росы

Номинальные условия : Перегрев = 11.1 К , Переохлаждение = 8.3

Все технические характеристики +/- 5%

Danfoss can accept no responsibility for possible errors in catalogues, brochures and other printed material. Danfoss reserves the right to alter its products without notice. This also applies to products already on order provided that such alternations can be made without subsequential changes being necessary in specifications already agreed. All trademarks in this material are property of the respective companies. Danfoss and the Danfoss logotype are trademarks of Danfoss A/S. All rights reserved.



Темп. конд., °C (tc)	Температура кипения, °C (to)							
	-15	-10	-5	0	5	10	15	

**Холодопроизводительность, Вт**

35	12 171	15 608	19 649	24 353	29 784	36 002	43 069	-	-
40	11 378	14 696	18 592	23 125	28 358	34 351	41 165	-	-
45	10 565	13 749	17 483	21 829	26 847	32 599	39 145	-	-
50	9 735	12 769	16 326	20 468	25 255	30 749	37 010	-	-
55	-	11 760	15 124	19 046	23 586	28 804	34 763	-	-
60	-	-	13 880	17 565	21 841	26 768	32 407	-	-
65	-	-	-	16 030	20 024	24 642	29 944	-	-
70	-	-	-	14 441	18 137	22 428	27 373	-	-

**Потребляемая мощность, Вт**

35	5 701	5 770	5 826	5 865	5 884	5 877	5 842	-	-
40	6 277	6 349	6 409	6 454	6 478	6 478	6 450	-	-
45	6 928	7 004	7 069	7 119	7 150	7 157	7 137	-	-
50	7 661	7 741	7 811	7 867	7 904	7 920	7 908	-	-
55	-	8 565	8 641	8 704	8 749	8 772	8 769	-	-
60	-	-	9 566	9 635	9 688	9 720	9 727	-	-
65	-	-	-	10 668	10 729	10 770	10 787	-	-
70	-	-	-	11 808	11 878	11 929	11 956	-	-

**Потребляемый ток, Вт**

35	14.11	14.20	14.26	14.30	14.31	14.27	14.20	-	-
40	14.67	14.75	14.82	14.87	14.89	14.87	14.81	-	-
45	15.33	15.43	15.50	15.56	15.59	15.58	15.54	-	-
50	16.12	16.22	16.31	16.38	16.42	16.43	16.39	-	-
55	-	17.16	17.26	17.34	17.39	17.41	17.40	-	-
60	-	-	18.36	18.46	18.52	18.56	18.56	-	-
65	-	-	-	19.74	19.82	19.87	19.89	-	-
70	-	-	-	21.20	21.30	21.37	21.40	-	-

**Массовый расход, кг/ч**

35	295	370	456	554	664	788	927	-	-
40	290	366	453	551	662	787	926	-	-
45	284	361	449	548	659	784	924	-	-
50	278	355	443	543	655	780	920	-	-
55	-	349	437	537	649	774	914	-	-
60	-	-	430	530	642	767	906	-	-
65	-	-	-	521	633	757	896	-	-
70	-	-	-	511	622	746	884	-	-

**Холод. коэффициент**

35	2.13	2.71	3.37	4.15	5.06	6.13	7.37	-	-
40	1.81	2.31	2.90	3.58	4.38	5.30	6.38	-	-
45	1.52	1.96	2.47	3.07	3.76	4.55	5.48	-	-
50	1.27	1.65	2.09	2.60	3.20	3.88	4.68	-	-
55	-	1.37	1.75	2.19	2.70	3.28	3.96	-	-
60	-	-	1.45	1.82	2.25	2.75	3.33	-	-
65	-	-	-	1.50	1.87	2.29	2.78	-	-
70	-	-	-	1.22	1.53	1.88	2.29	-	-

**Номинальная производительность при to = 5 °C, tc = 50 °C**

Холодопроизводительность	25 255	Вт
Потребляемая мощность	7 904	Вт
Потребляемый ток	16.42	А
Массовый расход	655	кг/ч
С.О.Р.	3.20	

**Настройки реле давления**

Макс. настр. реле высокого давл.	20.5	Бар(Отн.)
Мин. настр. реле низкого давл.	0.5	Бар(Отн.)
Давл. цикла с вакуумированием	0.5	Бар(Отн.)

**Звуковая мощность**

Уровень звуковой мощности	0	дБА
С акустическим чехлом	0	дБА

to: Температура кипения в точке росы

tc: Температура конденсации в точке росы

Номинальные условия : Перегрев = 10 К, Переохлаждение = 0 К

Все технические характеристики +/- 5%

Danfoss can accept no responsibility for possible errors in catalogues, brochures and other printed material. Danfoss reserves the right to alter its products without notice. This also applies to products already on order provided that such alternations can be made without subsequential changes being necessary in specifications already agreed. All trademarks in this material are property of the respective companies. Danfoss and the Danfoss logotype are trademarks of Danfoss A/S. All rights reserved.

Темп. конд., °C (tc)	Температура кипения, °C (to)							
	-15	-10	-5	0	5	10	15	

**Холодопроизводительность, Вт**

35	13 182	16 876	21 211	26 249	32 054	38 691	46 222	-	-
40	12 390	15 974	20 172	25 047	30 664	37 085	44 375	-	-
45	11 576	15 033	19 078	23 774	29 186	35 376	42 408	-	-
50	10 745	14 058	17 934	22 434	27 624	33 566	40 325	-	-
55	-	13 053	16 742	21 031	25 983	31 661	38 129	-	-
60	-	-	15 508	19 568	24 265	29 663	35 825	-	-
65	-	-	-	18 050	22 476	27 577	33 416	-	-
70	-	-	-	16 480	20 619	25 407	30 907	-	-

**Потребляемая мощность, Вт**

35	5 701	5 770	5 826	5 865	5 884	5 877	5 842	-	-
40	6 277	6 349	6 409	6 454	6 478	6 478	6 450	-	-
45	6 928	7 004	7 069	7 119	7 150	7 157	7 137	-	-
50	7 661	7 741	7 811	7 867	7 904	7 920	7 908	-	-
55	-	8 565	8 641	8 704	8 749	8 772	8 769	-	-
60	-	-	9 566	9 635	9 688	9 720	9 727	-	-
65	-	-	-	10 668	10 729	10 770	10 787	-	-
70	-	-	-	11 808	11 878	11 929	11 956	-	-

**Потребляемый ток, Вт**

35	14.11	14.20	14.26	14.30	14.31	14.27	14.20	-	-
40	14.67	14.75	14.82	14.87	14.89	14.87	14.81	-	-
45	15.33	15.43	15.50	15.56	15.59	15.58	15.54	-	-
50	16.12	16.22	16.31	16.38	16.42	16.43	16.39	-	-
55	-	17.16	17.26	17.34	17.39	17.41	17.40	-	-
60	-	-	18.36	18.46	18.52	18.56	18.56	-	-
65	-	-	-	19.74	19.82	19.87	19.89	-	-
70	-	-	-	21.20	21.30	21.37	21.40	-	-

**Массовый расход, кг/ч**

35	294	368	454	551	661	784	922	-	-
40	288	364	451	548	659	783	921	-	-
45	283	359	446	545	656	780	919	-	-
50	276	354	441	540	651	776	915	-	-
55	-	347	435	534	646	770	909	-	-
60	-	-	428	527	638	763	901	-	-
65	-	-	-	518	629	753	891	-	-
70	-	-	-	508	619	742	879	-	-

**Холод. коэффициент**

35	2.31	2.92	3.64	4.48	5.45	6.58	7.91	-	-
40	1.97	2.52	3.15	3.88	4.73	5.72	6.88	-	-
45	1.67	2.15	2.70	3.34	4.08	4.94	5.94	-	-
50	1.40	1.82	2.30	2.85	3.49	4.24	5.10	-	-
55	-	1.52	1.94	2.42	2.97	3.61	4.35	-	-
60	-	-	1.62	2.03	2.50	3.05	3.68	-	-
65	-	-	-	1.69	2.09	2.56	3.10	-	-
70	-	-	-	1.40	1.74	2.13	2.59	-	-

**Номинальная производительность при to = 7.2 °C, tc = 54.4 °C**

Холодопроизводительность	28 603	Вт
Потребляемая мощность	8 655	Вт
Потребляемый ток	17.28	А
Массовый расход	699	кг/ч
С.О.Р.	3.30	

**Настройки реле давления**

Макс. настр. реле высокого давл.	20.5	Бар(Отн.)
Мин. настр. реле низкого давл.	0.5	Бар(Отн.)
Давл. цикла с вакуумированием	0.5	Бар(Отн.)

**Звуковая мощность**

Уровень звуковой мощности	0	дБА
С акустическим чехлом	0	дБА

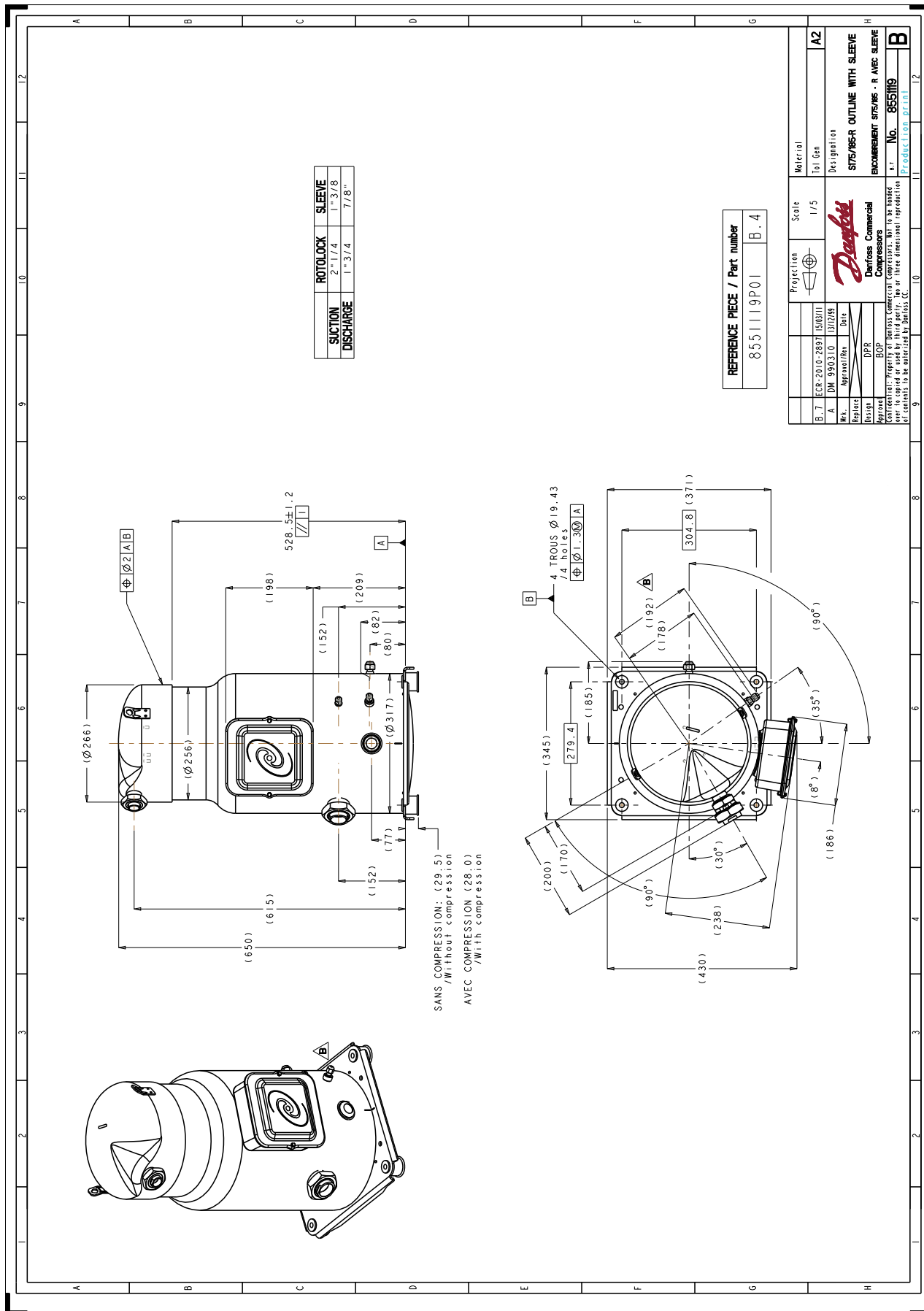
to: Температура кипения в точке росы

tc: Температура конденсации в точке росы

Номинальные условия : Перегрев = 11.1 К , Переохлаждение = 8.3

Все технические характеристики +/- 5%

Danfoss can accept no responsibility for possible errors in catalogues, brochures and other printed material. Danfoss reserves the right to alter its products without notice. This also applies to products already on order provided that such alternations can be made without subsequential changes being necessary in specifications already agreed. All trademarks in this material are property of the respective companies. Danfoss and the Danfoss logotype are trademarks of Danfoss A/S. All rights reserved.

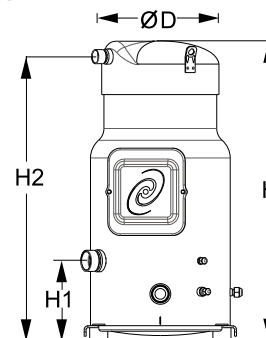


Фирма «Данфосс» не несет ответственности за какие-либо ошибки в каталогах, брошюрах или в других печатных материалах. Фирма «Данфосс» сохраняет за собой право на изменения в своей продукции в любое время без уведомления, если только эти изменения в уже заказанных изделиях не потребуют изменений в оборудовании, определенным предварительным соглашением между фирмой «Данфосс» и Покупателем.



**Общие характеристики**

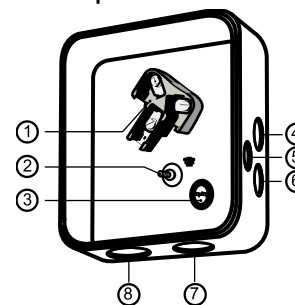
Номер модели (на заводской табличке компрессора)	<b>SZ185S4RC</b>	<b>SZ185S4CC</b>
Кодовый номер компрессора в индивидуальной упаковке*	SZ185-4RI	SZ185-4CAI
Кодовый номер компрессора в общей упаковке**	SZ185-4RM	SZ185-4CAM
Номер чертежа	8551119b	8551056c
Всасывающий и нагнетательный патрубки	Rotolock	Под пайку
Всасывающий патрубок	2-1/4" Rotolock	1-5/8" ODF
Нагнетательный патрубок	1-3/4" Rotolock	1-1/8" ODF
Всасывающий патрубок с переходной втулкой	1-3/8" ODF	
Нагнетательный патрубок с переходной втулкой	7/8" ODF	
Смотровое стекло для контроля уровня масла	Резьбовое соединение	Резьбовое соединение
Штуцер для линии выравнивания масла	3/8" под отбортовку SAE	3/8" под отбортовку SAE
Штуцер для слива масла	1/4" под отбортовку	1/4" под отбортовку
Штуцер для манометра низкого давления	Клапан Шредера	Клапан Шредера
Перепускной клапан	Нет	Нет
Описанный объем	249,9 см <sup>3</sup> /об	
Описанный объем @ Номинальная частота	43,5 м <sup>3</sup> /h @ 2900 rpm - 52,5 м <sup>3</sup> /h @ 3500 rpm	
Масса нетто	100 кг	
Заправка масла	6,2 литр, Полиэфирное масло - 160SZ	
Максимальное испытательное давление на стороне низкого/высокого давления	25 Бар(Отн.) / 32 Бар(Отн.)	
Максимальный испытательный перепад давления	24 Бар	
Макс. количество пусков в час	12	
Предельная заправка хладагента	13,5 кг	
Применяемые хладагенты	R407C, R134a, R404A, R507A	

**Размеры**


D=317 мм  
H=678 мм  
H1=180 мм  
H2=643 мм  
H3=- мм

**Электрические характеристики**

Номинальное напряжение	380-400V/3/50Hz - 460V/3/60Hz
Диапазон напряжения	340-440 V @ 50Hz - 414-506 V @ 60Hz
Сопротивление обмоток (между фазами) +/- 7% при 25°C	0,77 Ω
Максимальный ток отключения (ММТ)	35 А
Ток при заторможенном роторе (LRA)	175 А
Защита электродвигателя	Встроенный термостат, необходим внешний блок защиты от перегрузок

**Клеммная коробка**


Класс защиты IP54 (с кабельным уплотнением)

- 1: Электрические соединения, 3 x 4,8 мм (3/16")
- 2: Заземление M5
- 3: Клеммы соединения термостата
- 4: Пробивное отверстие диам. 22 мм (7/8") для кабельного канала 1/2"
- 5: Пробивное отверстие диам. 16,5 мм (0,65")
- 6: Пробивное отверстие диам. 20,5 мм (0,81")
- 7: Двойное пробивное отверстие диам. 32,1 мм (1,26") и диам. 25,4 мм (1")
- 8: Двойное пробивное отверстие диам. 44 мм (1 3/4") для кабельного канала 1 1/4" и диам. 34 мм

**Рекомендуемый момент затягивания при монтаже**

Накидная гайка (Rotolock) или вентиль на всасывающем патрубке	130 Нм
Накидная гайка (Rotolock) или вентиль на нагнетательном патрубке	110 Нм
Смотровое стекло для контроля уровня масла	50 Нм
Электрические соединения / Заземление	3 Нм / 2 Нм
Винты крышки клеммной коробки	2,3 Нм
Крепежные болты	21 Нм

**Детали, поставляемые с компрессором**

Монтажный комплект с прокладками, болтами, гайками, втулками и шайбами
Начальная заправка масла
Инструкция по монтажу

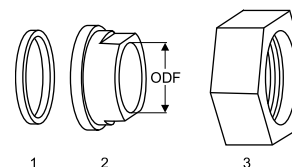
**Аттестация** : Аттестовано CE, Аттестация UL (файл SA6873), -

\*Индивидуальная упаковка: компрессор в картонной коробке

\*\*Общая упаковка: 6 неупакованных компрессоров на поддоне (минимальный заказ 6)

**Аксессуары для Rotolock, сторона всасывания**
**Кодовый номер**

Переходная втулка под пайку, P08 (2-1/4" Rotolock, 1-3/8" ODF)	8153005
Переходная втулка под пайку, P03 (2-1/4" Rotolock, 1-5/8" ODF)	8153006
Вентиль Rotolock, V08 (2-1/4" Rotolock, 1-3/8" ODF)	8168025
Вентиль Rotolock, V03 (2-1/4" Rotolock, 1-5/8" ODF)	8168026
Прокладка, 2-1/4"	8156133

**Прокладка, переходная втулка и гайка**


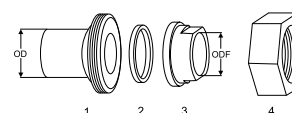
1. Прокладка
2. Переходная втулка под пайку
3. Накладная гайка

**Аксессуары для Rotolock, сторона нагнетания**
**Кодовый номер**

Переходная втулка под пайку, P07 (1-3/4" Rotolock, 7/8" ODF)	8153013
Переходная втулка под пайку, P02 (1-3/4" Rotolock, 1-1/8" ODF)	8153004
Переходник угловой, C07 (1-3/4" Rotolock, 7/8" ODF)	8168008
Переходник угловой, C02 (1-3/4" Rotolock, 1-1/8" ODF)	8168005
Вентиль Rotolock, V07 (1-3/4" Rotolock, 7/8" ODF)	8168032
Вентиль Rotolock, V02 (1-3/4" Rotolock, 1-1/8" ODF)	8168028
Прокладка, 1-3/4"	8156132

**Аксессуары для Rotolock, комплект**
**Кодовый номер**

Комплект переходных втулок под пайку, (2-1/4"~1-5/8"), (1-3/4"~1"1/8)	7765028
Комплект вентиляей, V08 (2-1/4"~1-3/8"), V07 (1-3/4"~7/8")	7703010
Комплект прокладок, 1-1/4", 1-3/4", 2-1/4", OSG, прокладки черные и белые	8156013

**Комплект переходной втулки под пайку**

**Масла**
**Кодовый номер**

Масло POE, 160SZ, 1 -литровая банка	7754023
POE lubricant, 160SZ, 2.5 litre can	12020571

**Подогреватели картера**
**Кодовый номер**

Поверхностный подогреватель картера, 56 Вт, 24 В, аттестованный CE, UL	120Z0360
Поверхностный подогреватель картера, 56 Вт, 230 В, аттестованный CE, UL	120Z0376
Поверхностный подогреватель картера, 56 Вт, 400 В, аттестованный CE, UL	120Z0377
Поверхностный подогреватель картера, 56 Вт, 460 В, аттестованный CE, UL	120Z0378
Подогреватель картера ленточного типа, 75 Вт, 230 В, аттестованный CE, UL	7773108
Подогреватель картера ленточного типа, 75 Вт, 400 В, аттестованный CE, UL	7773118
Подогреватель картера ленточного типа, 75 Вт, 460 В, аттестованный CE, UL	120Z0464

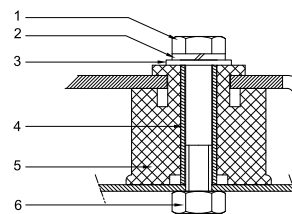
1. Переходник для соединения Rotolock (для всасывающего и нагнетательного патрубков)
2. Прокладка (для всасывающего и нагнетательного патрубков)
3. Втулка под пайку (для всасывающего и нагнетательного патрубков)
4. Гайка для соединения Rotolock (для всасывающего и нагнетательного патрубков)

**Прочие аксессуары**
**Кодовый номер**

Комплект электронного оборудования для плавного пуска, MCI 25 C	7705007
Акустический чехол для спирального компрессора S175-S185	7755007
Акустический чехол для спирального компрессора SH180-SH380	120Z0353
Термостат на линии нагнетания	7750009

**Монтажный комплект**
**Запасные части**
**Кодовый номер**

Монтажный комплект спир. компрессоров. Прокладки, втулки, болты, шайбы	8156138
Монтажный комплект спир. компрессоров. Прокладки, втулки, болты, шайбы, гайки под ротолок, переходники под пайку, тефлоновые прокладки	8156147
Смотровое стекло с прокладками (черными и белыми)	8156019
Прокладка для смотрового стекла для контроля уровня масла, 1-1/8" (белый тефлон)	8156129
Клеммная коробка 186 x 198 мм с крышкой	8156139
Тройник 60 x 75 мм	8173021



1. Болт (3 шт.)
2. Стопорная шайба (4 шт.)
3. Плоская шайба (4 шт.)
4. Втулка (4 шт.)
5. Прокладка (4 шт.)
6. Гайка (4 шт.)

Темп. конд., °C (tc)	Температура кипения, °C (to)							
	-20	-15	-10	-5	0	5	10	15

**Холодопроизводительность, Вт**

30	16 496	21 007	26 387	32 726	40 115	48 644	58 403	69 483	-
35	15 417	19 792	24 990	31 102	38 217	46 425	55 816	66 481	-
40	14 305	18 513	23 500	29 353	36 163	44 020	53 012	63 231	-
45	-	17 169	21 913	27 478	33 953	41 427	49 989	59 730	-
50	-	-	20 228	25 474	31 583	38 643	46 744	55 975	-
55	-	-	-	23 340	29 052	35 667	43 275	51 963	-
60	-	-	-	-	26 357	32 495	39 576	47 689	-
65	-	-	-	-	23 494	29 122	35 642	43 143	-

**Потребляемая мощность, Вт**

30	7 675	7 756	7 828	7 887	7 928	7 947	7 941	7 904	-
35	8 560	8 643	8 717	8 779	8 823	8 847	8 845	8 814	-
40	9 561	9 646	9 724	9 789	9 837	9 866	9 869	9 844	-
45	-	10 783	10 864	10 933	10 986	11 019	11 028	11 010	-
50	-	-	12 153	12 226	12 284	12 323	12 338	12 326	-
55	-	-	-	13 685	13 748	13 793	13 815	13 810	-
60	-	-	-	-	15 393	15 444	15 473	15 476	-
65	-	-	-	-	17 235	17 293	17 329	17 340	-

**Потребляемый ток, Вт**

30	16.77	16.89	17.00	17.09	17.14	17.16	17.14	17.07	-
35	17.72	17.85	17.97	18.06	18.12	18.15	18.14	18.08	-
40	18.87	19.00	19.12	19.22	19.30	19.33	19.33	19.28	-
45	-	20.38	20.50	20.61	20.69	20.74	20.75	20.71	-
50	-	-	22.13	22.24	22.33	22.39	22.42	22.40	-
55	-	-	-	24.15	24.26	24.33	24.37	24.36	-
60	-	-	-	-	26.49	26.57	26.62	26.63	-
65	-	-	-	-	29.05	29.15	29.22	29.25	-

**Массовый расход, кг/ч**

30	344	430	530	646	778	929	1 100	1 292	-
35	337	425	526	643	776	928	1 099	1 292	-
40	330	418	520	638	772	924	1 096	1 288	-
45	-	411	513	631	765	918	1 089	1 282	-
50	-	-	504	622	756	908	1 079	1 271	-
55	-	-	-	610	744	895	1 065	1 256	-
60	-	-	-	-	728	878	1 047	1 237	-
65	-	-	-	-	708	857	1 024	1 212	-

**Холод. коэффициент**

30	2.15	2.71	3.37	4.15	5.06	6.12	7.35	8.79	-
35	1.80	2.29	2.87	3.54	4.33	5.25	6.31	7.54	-
40	1.50	1.92	2.42	3.00	3.68	4.46	5.37	6.42	-
45	-	1.59	2.02	2.51	3.09	3.76	4.53	5.43	-
50	-	-	1.66	2.08	2.57	3.14	3.79	4.54	-
55	-	-	-	1.71	2.11	2.59	3.13	3.76	-
60	-	-	-	-	1.71	2.10	2.56	3.08	-
65	-	-	-	-	1.36	1.68	2.06	2.49	-

**Номинальная производительность при to = 5 °C, tc = 50 °C**

Холодопроизводительность	38 643	Вт
Потребляемая мощность	12 323	Вт
Потребляемый ток	22.39	А
Массовый расход	908	кг/ч
С.О.Р.	3.14	

**Настройки реле давления**

Макс. настр. реле высокого давл.	29.5	Бар(Отн.)
Мин. настр. реле низкого давл.	0.5	Бар(Отн.)
Давл. цикла с вакуумированием	1	Бар(Отн.)

**Звуковая мощность**

Уровень звуковой мощности	81	дБА
С акустическим чехлом	73	дБА

to: Температура кипения в точке росы

tc: Температура конденсации в точке росы

Номинальные условия : Перегрев = 10 К, Переохлаждение = 0 К

Все технические характеристики +/- 5%

Danfoss can accept no responsibility for possible errors in catalogues, brochures and other printed material. Danfoss reserves the right to alter its products without notice. This also applies to products already on order provided that such alternations can be made without subsequential changes being necessary in specifications already agreed. All trademarks in this material are property of the respective companies. Danfoss and the Danfoss logotype are trademarks of Danfoss A/S. All rights reserved.

Темп. конд., °C (tc)	Температура кипения, °C (to)							
	-20	-15	-10	-5	0	5	10	15

**Холодопроизводительность, Вт**

30	17 693	22 504	28 237	34 983	42 837	51 893	62 245	73 985	-
35	16 616	21 303	26 866	33 396	40 989	49 739	59 738	71 081	-
40	15 504	20 036	25 397	31 682	38 983	47 395	57 011	67 925	-
45	-	18 700	23 829	29 837	36 815	44 858	54 061	64 516	-
50	-	-	22 159	27 858	34 483	42 127	50 885	60 849	-
55	-	-	-	25 744	31 984	39 198	47 480	56 924	-
60	-	-	-	-	29 315	36 069	43 845	52 736	-
65	-	-	-	-	26 475	32 737	39 975	48 284	-

**Потребляемая мощность, Вт**

30	7 675	7 756	7 828	7 887	7 928	7 947	7 941	7 904	-
35	8 560	8 643	8 717	8 779	8 823	8 847	8 845	8 814	-
40	9 561	9 646	9 724	9 789	9 837	9 866	9 869	9 844	-
45	-	10 783	10 864	10 933	10 986	11 019	11 028	11 010	-
50	-	-	12 153	12 226	12 284	12 323	12 338	12 326	-
55	-	-	-	13 685	13 748	13 793	13 815	13 810	-
60	-	-	-	-	15 393	15 444	15 473	15 476	-
65	-	-	-	-	17 235	17 293	17 329	17 340	-

**Потребляемый ток, Вт**

30	16.77	16.89	17.00	17.09	17.14	17.16	17.14	17.07	-
35	17.72	17.85	17.97	18.06	18.12	18.15	18.14	18.08	-
40	18.87	19.00	19.12	19.22	19.30	19.33	19.33	19.28	-
45	-	20.38	20.50	20.61	20.69	20.74	20.75	20.71	-
50	-	-	22.13	22.24	22.33	22.39	22.42	22.40	-
55	-	-	-	24.15	24.26	24.33	24.37	24.36	-
60	-	-	-	-	26.49	26.57	26.62	26.63	-
65	-	-	-	-	29.05	29.15	29.22	29.25	-

**Массовый расход, кг/ч**

30	342	428	527	642	774	924	1 093	1 284	-
35	335	422	523	639	772	922	1 093	1 284	-
40	328	416	518	634	768	919	1 089	1 281	-
45	-	408	511	628	761	912	1 083	1 274	-
50	-	-	501	619	752	903	1 073	1 263	-
55	-	-	-	607	739	890	1 059	1 248	-
60	-	-	-	-	724	873	1 041	1 229	-
65	-	-	-	-	704	852	1 018	1 205	-

**Холод. коэффициент**

30	2.31	2.90	3.61	4.44	5.40	6.53	7.84	9.36	-
35	1.94	2.46	3.08	3.80	4.65	5.62	6.75	8.06	-
40	1.62	2.08	2.61	3.24	3.96	4.80	5.78	6.90	-
45	-	1.73	2.19	2.73	3.35	4.07	4.90	5.86	-
50	-	-	1.82	2.28	2.81	3.42	4.12	4.94	-
55	-	-	-	1.88	2.33	2.84	3.44	4.12	-
60	-	-	-	-	1.90	2.34	2.83	3.41	-
65	-	-	-	-	1.54	1.89	2.31	2.78	-

**Номинальная производительность при to = 7.2 °C, tc = 54.4 °C**

Холодопроизводительность	43 092	Вт
Потребляемая мощность	13 619	Вт
Потребляемый ток	24.10	А
Массовый расход	964	кг/ч
С.О.Р.	3.16	

**Настройки реле давления**

Макс. настр. реле высокого давл.	29.5	Бар(Отн.)
Мин. настр. реле низкого давл.	0.5	Бар(Отн.)
Давл. цикла с вакуумированием	1	Бар(Отн.)

**Звуковая мощность**

Уровень звуковой мощности	81	дБА
С акустическим чехлом	73	дБА

to: Температура кипения в точке росы

tc: Температура конденсации в точке росы

Номинальные условия : Перегрев = 11.1 К , Переохлаждение = 8.3

Все технические характеристики +/- 5%

Danfoss can accept no responsibility for possible errors in catalogues, brochures and other printed material. Danfoss reserves the right to alter its products without notice. This also applies to products already on order provided that such alternations can be made without subsequential changes being necessary in specifications already agreed. All trademarks in this material are property of the respective companies. Danfoss and the Danfoss logotype are trademarks of Danfoss A/S. All rights reserved.



Темп. конд., °C (tc)	Температура кипения, °C (to)							
	-15	-10	-5	0	5	10	15	

**Холодопроизводительность, Вт**

35	12 952	16 610	20 911	25 918	31 698	38 315	45 836	-	-
40	12 108	15 640	19 786	24 611	30 179	36 557	43 810	-	-
45	11 243	14 632	18 606	23 232	28 572	34 693	41 660	-	-
50	10 361	13 589	17 376	21 784	26 879	32 725	39 388	-	-
55	-	12 517	16 097	20 271	25 102	30 657	36 998	-	-
60	-	-	14 774	18 696	23 246	28 490	34 492	-	-
65	-	-	-	17 061	21 312	26 227	31 870	-	-
70	-	-	-	15 369	19 303	23 869	29 132	-	-

**Потребляемая мощность, Вт**

35	6 066	6 139	6 198	6 240	6 260	6 253	6 215	-	-
40	6 679	6 755	6 819	6 866	6 892	6 893	6 863	-	-
45	7 371	7 452	7 521	7 574	7 607	7 615	7 593	-	-
50	8 150	8 235	8 310	8 369	8 409	8 426	8 413	-	-
55	-	9 112	9 193	9 259	9 307	9 332	9 329	-	-
60	-	-	10 176	10 250	10 307	10 341	10 348	-	-
65	-	-	-	11 349	11 414	11 458	11 476	-	-
70	-	-	-	12 562	12 637	12 691	12 720	-	-

**Потребляемый ток, Вт**

35	15.02	15.10	15.17	15.21	15.22	15.19	15.11	-	-
40	15.60	15.70	15.77	15.82	15.84	15.82	15.75	-	-
45	16.31	16.41	16.50	16.56	16.59	16.58	16.53	-	-
50	17.15	17.26	17.36	17.43	17.47	17.48	17.44	-	-
55	-	18.26	18.37	18.45	18.50	18.53	18.51	-	-
60	-	-	19.54	19.64	19.71	19.74	19.74	-	-
65	-	-	-	21.00	21.09	21.14	21.16	-	-
70	-	-	-	22.56	22.66	22.73	22.77	-	-

**Массовый расход, кг/ч**

35	314	394	485	589	707	839	986	-	-
40	309	390	482	587	705	838	986	-	-
45	302	384	477	583	702	835	983	-	-
50	296	378	472	578	697	830	979	-	-
55	-	371	465	571	691	824	973	-	-
60	-	-	457	564	683	816	964	-	-
65	-	-	-	554	673	806	954	-	-
70	-	-	-	544	662	794	941	-	-

**Холод. коэффициент**

35	2.14	2.71	3.37	4.15	5.06	6.13	7.37	-	-
40	1.81	2.32	2.90	3.58	4.38	5.30	6.38	-	-
45	1.53	1.96	2.47	3.07	3.76	4.56	5.49	-	-
50	1.27	1.65	2.09	2.60	3.20	3.88	4.68	-	-
55	-	1.37	1.75	2.19	2.70	3.29	3.97	-	-
60	-	-	1.45	1.82	2.26	2.76	3.33	-	-
65	-	-	-	1.50	1.87	2.29	2.78	-	-
70	-	-	-	1.22	1.53	1.88	2.29	-	-

**Номинальная производительность при to = 5 °C, tc = 50 °C**

Холодопроизводительность	26 879	Вт
Потребляемая мощность	8 409	Вт
Потребляемый ток	17.47	А
Массовый расход	697	кг/ч
С.О.Р.	3.20	

**Настройки реле давления**

Макс. настр. реле высокого давл.	20.5	Бар(Отн.)
Мин. настр. реле низкого давл.	0.5	Бар(Отн.)
Давл. цикла с вакуумированием	0.5	Бар(Отн.)

**Звуковая мощность**

Уровень звуковой мощности	0	дБА
С акустическим чехлом	0	дБА

to: Температура кипения в точке росы

tc: Температура конденсации в точке росы

Номинальные условия : Перегрев = 10 К, Переохлаждение = 0 К

Все технические характеристики +/- 5%

Danfoss can accept no responsibility for possible errors in catalogues, brochures and other printed material. Danfoss reserves the right to alter its products without notice. This also applies to products already on order provided that such alternations can be made without subsequential changes being necessary in specifications already agreed. All trademarks in this material are property of the respective companies. Danfoss and the Danfoss logotype are trademarks of Danfoss A/S. All rights reserved.

Темп. конд., °C (tc)	Температура кипения, °C (to)							
	-15	-10	-5	0	5	10	15	

**Холодопроизводительность, Вт**

35	14 028	17 960	22 573	27 935	34 114	41 177	49 192	-	-
40	13 185	16 999	21 467	26 656	32 633	39 468	47 226	-	-
45	12 320	15 999	20 304	25 302	31 061	37 649	45 133	-	-
50	11 435	14 962	19 086	23 876	29 400	35 724	42 917	-	-
55	-	13 892	17 819	22 384	27 654	33 697	40 581	-	-
60	-	-	16 506	20 827	25 827	31 571	38 129	-	-
65	-	-	-	19 211	23 922	29 351	35 566	-	-
70	-	-	-	17 539	21 944	27 040	32 893	-	-

**Потребляемая мощность, Вт**

35	6 066	6 139	6 198	6 240	6 260	6 253	6 215	-	-
40	6 679	6 755	6 819	6 866	6 892	6 893	6 863	-	-
45	7 371	7 452	7 521	7 574	7 607	7 615	7 593	-	-
50	8 150	8 235	8 310	8 369	8 409	8 426	8 413	-	-
55	-	9 112	9 193	9 259	9 307	9 332	9 329	-	-
60	-	-	10 176	10 250	10 307	10 341	10 348	-	-
65	-	-	-	11 349	11 414	11 458	11 476	-	-
70	-	-	-	12 562	12 637	12 691	12 720	-	-

**Потребляемый ток, Вт**

35	15.02	15.10	15.17	15.21	15.22	15.19	15.11	-	-
40	15.60	15.70	15.77	15.82	15.84	15.82	15.75	-	-
45	16.31	16.41	16.50	16.56	16.59	16.58	16.53	-	-
50	17.15	17.26	17.36	17.43	17.47	17.48	17.44	-	-
55	-	18.26	18.37	18.45	18.50	18.53	18.51	-	-
60	-	-	19.54	19.64	19.71	19.74	19.74	-	-
65	-	-	-	21.00	21.09	21.14	21.16	-	-
70	-	-	-	22.56	22.66	22.73	22.77	-	-

**Массовый расход, кг/ч**

35	312	392	483	586	703	834	981	-	-
40	307	388	479	584	701	833	980	-	-
45	301	382	475	580	698	830	978	-	-
50	294	376	470	575	693	826	974	-	-
55	-	369	463	568	687	820	967	-	-
60	-	-	455	561	679	812	959	-	-
65	-	-	-	552	670	802	948	-	-
70	-	-	-	541	658	790	936	-	-

**Холод. коэффициент**

35	2.31	2.93	3.64	4.48	5.45	6.59	7.91	-	-
40	1.97	2.52	3.15	3.88	4.73	5.73	6.88	-	-
45	1.67	2.15	2.70	3.34	4.08	4.94	5.94	-	-
50	1.40	1.82	2.30	2.85	3.50	4.24	5.10	-	-
55	-	1.52	1.94	2.42	2.97	3.61	4.35	-	-
60	-	-	1.62	2.03	2.51	3.05	3.68	-	-
65	-	-	-	1.69	2.10	2.56	3.10	-	-
70	-	-	-	1.40	1.74	2.13	2.59	-	-

**Номинальная производительность при to = 7.2 °C, tc = 54.4 °C**

Холодопроизводительность	30 442	Вт
Потребляемая мощность	9 208	Вт
Потребляемый ток	18.39	А
Массовый расход	744	кг/ч
С.О.Р.	3.31	

**Настройки реле давления**

Макс. настр. реле высокого давл.	20.5	Бар(Отн.)
Мин. настр. реле низкого давл.	0.5	Бар(Отн.)
Давл. цикла с вакуумированием	0.5	Бар(Отн.)

**Звуковая мощность**

Уровень звуковой мощности	0	дБА
С акустическим чехлом	0	дБА

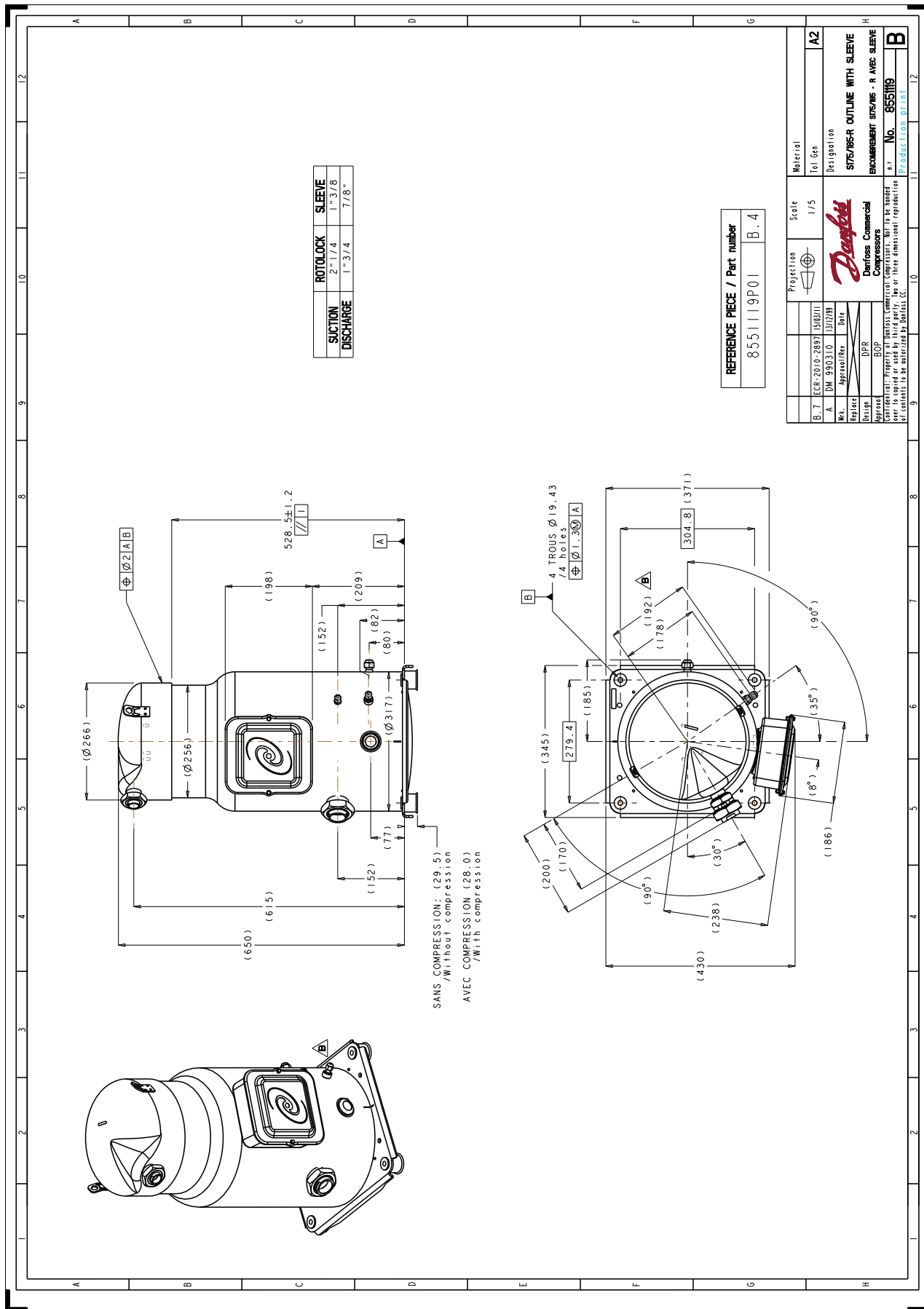
to: Температура кипения в точке росы

tc: Температура конденсации в точке росы

Номинальные условия : Перегрев = 11.1 К , Переохлаждение = 8.3

Все технические характеристики +/- 5%

Danfoss can accept no responsibility for possible errors in catalogues, brochures and other printed material. Danfoss reserves the right to alter its products without notice. This also applies to products already on order provided that such alternations can be made without subsequential changes being necessary in specifications already agreed. All trademarks in this material are property of the respective companies. Danfoss and the Danfoss logotype are trademarks of Danfoss A/S. All rights reserved.

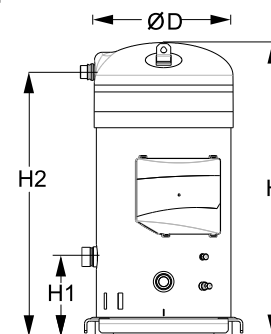


Фирма «Данфосс» не несет ответственности за какие-либо ошибки в каталогах, брошюрах или в других печатных материалах. Фирма «Данфосс» сохраняет за собой право на изменения в своей продукции в любое время без уведомления, если только эти изменения в уже заказанных изделиях не потребуют изменений в оборудовании, определенным предварительным соглашением между фирмой «Данфосс» и Покупателем.



**Общие характеристики**

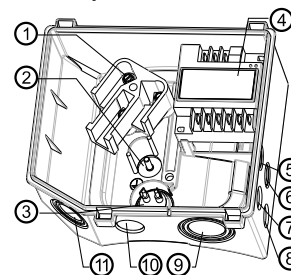
Номер модели (на заводской табличке компрессора)	SZ240A4PBE	SZ240A4CBE
Кодовый номер компрессора в индивидуальной упаковке*	SZ240A4PBI	SZ240A4CBI
Кодовый номер компрессора в общей упаковке**	SZ240A4PBM	SZ240A4CBM
Номер чертежа	8556098b	8556092b
Всасывающий и нагнетательный патрубки	Rotolock	Под пайку
Всасывающий патрубок	2-1/4" Rotolock	1-5/8" ODF
Нагнетательный патрубок	1-3/4" Rotolock	1-1/8" ODF
Всасывающий патрубок с переходной втулкой	1-5/8" ODF	
Нагнетательный патрубок с переходной втулкой	1-1/8" ODF	
Смотровое стекло для контроля уровня масла	Резьбовое соединение	Резьбовое соединение
Штуцер для линии выравнивания масла	1/2" под отбортовку	1/2" под отбортовку
Штуцер для слива масла	1/4" под отбортовку	1/4" под отбортовку
Штуцер для манометра низкого давления	Клапан Шредера	Клапан Шредера
Перепускной клапан	Да	Да
Защита от обратного вращения ротора	Блок электроники	Блок электроники
Описанный объем	347,8 см <sup>3</sup> /об	
Описанный объем @ Номинальная частота	60.5 м <sup>3</sup> /h @ 2900 rpm - 73.0 м <sup>3</sup> /h @ 3500 rpm	
Масса нетто	150 кг	
Заправка масла	8 литр, Полиэфирное масло - 160SZ	
Максимальное испытательное давление на стороне низкого/высокого давления	20 Бар(Отн.) / 32 Бар(Отн.)	
Максимальный испытательный перепад давления	24 Бар	
Макс. количество пусков в час	12	
Предельная заправка хладагента	16 кг	
Применяемые хладагенты	R407C, R134a	

**Размеры**


D=344 мм  
H=726,9 мм  
H1=195,7 мм  
H2=654 мм  
H3=- мм

**Электрические характеристики**

Номинальное напряжение	380-400V/3/50Hz - 460V/3/60Hz	
Диапазон напряжения	340-440 V @ 50Hz - 414-506 V @ 60Hz	
Сопротивление обмоток (между фазами) +/- 7% при 25°C	0,616 Ω	
Номинальный нагрузочный ток (RLA)	35,7 A	
Максимальный непрерывный ток (MCC)	50 A	
Ток при заторможенном роторе (LRA)	215 A	
Защита электродвигателя	Электронный блок защиты, 115/230 В	

**Клеммная коробка**


Класс защиты IP54 (с кабельным уплотнением)

- 1: Электрические соединения, 3 x 4,8 мм (3/16")
- 2: Заземление M5
- 3: Клеммы соединения Термистор
- 4: Электронный блок защиты
- 5: Двойное пробивное отверстие диам. 22,5 мм (7/8") и диам. 16,5 мм (0,65")
- 6: Двойное пробивное отверстие диам. 22,5 мм (7/8") и диам. 16,5 мм (0,65")
- 7: Пробивное отверстие диам. 20,7 мм (0,79")
- 8: Пробивное отверстие диам. 20,7 мм (0,79")
- 9: двойное пробивное отверстие диам. 50,8 мм (2") и диам. 43,7 мм (1,72") и диам. 34,5 мм (1,35")
- 10: Пробивное отверстие диам. 25,5 мм (1,00")
- 11: двойное пробивное отверстие диам. 40,5 мм (1,59") и диам. 32,2 мм (1,27") и диам. 25,5 мм (1")

**Рекомендуемый момент затягивания при монтаже**

Накидная гайка (Rotolock) или вентиль на всасывающем патрубке	130 Нм
Накидная гайка (Rotolock) или вентиль на нагнетательном патрубке	110 Нм
Смотровое стекло для контроля уровня масла	50 Нм
Электрические соединения / Заземление	3 Нм / 2 Нм
Крепежные болты	40 Нм

**Детали, поставляемые с компрессором**

Монтажный комплект с прокладками и соединительными втулками
Электронный блок защиты, установленный на клеммной коробке
Начальная заправка масла
Инструкция по монтажу

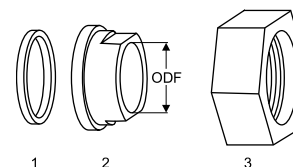
**Аттестация** : Аттестовано CE, Аттестация UL (файл SA6873), -

\*Индивидуальная упаковка: компрессор в картонной коробке

\*\*Общая упаковка: 4 неупакованных компрессора на поддоне (минимальный заказ 4)

**Аксессуары для Rotolock, сторона всасывания**
**Кодовый номер**

Переходная втулка под пайку, P03 (2-1/4" Rotolock, 1-5/8" ODF)	8153006
Вентиль Rotolock, V03 (2-1/4" Rotolock, 1-5/8" ODF)	8168026
Прокладка, 2-1/4"	8156133

**Прокладка, переходная втулка и гайка**


1. Прокладка
2. Переходная втулка под пайку
3. Накладная гайка

**Аксессуары для Rotolock, сторона нагнетания**
**Кодовый номер**

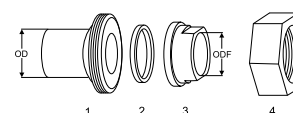
Переходная втулка под пайку, P02 (1-3/4" Rotolock, 1-1/8" ODF)	8153004
Переходник угловой, C02 (1-3/4" Rotolock, 1-1/8" ODF)	8168005
Вентиль Rotolock, V02 (1-3/4" Rotolock, 1-1/8" ODF)	8168028
Прокладка, 1-3/4"	8156132

**Аксессуары для Rotolock, комплект**
**Кодовый номер**

Комплект переходных втулок под пайку, (2-1/4"~1-5/8"), (1-3/4"~1"1/8)	7765028
Комплект вентиляей, V03 (2-1/4"~1-5/8"), V02 (1-3/4"~1-1/8")	7703383
Комплект прокладок, 1-1/4", 1-3/4", 2-1/4", OSG, прокладки черные и белые	8156013

**Масла**
**Кодовый номер**

Масло POE, 160SZ, 1 -литровая банка	7754023
POE lubricant, 160SZ, 2.5 litre can	120Z0571

**Комплект переходной втулки под пайку**


1. Переходник для соединения Rotolock (для всасывающего и нагнетательного патрубков)
2. Прокладка (для всасывающего и нагнетательного патрубков)
3. Втулка под пайку (для всасывающего и нагнетательного патрубков)
4. Гайка для соединения Rotolock (для всасывающего и нагнетательного патрубков)

**Подогреватели картера**
**Кодовый номер**

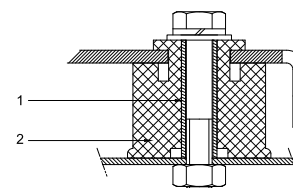
Поверхностный подогреватель картера, 80 Вт, 24 В, аттестованный CE, UL	120Z0359
Поверхностный подогреватель картера, 80 Вт, 230 В, аттестованный CE, UL	120Z0372
Поверхностный подогреватель картера, 80 Вт, 400 В, аттестованный CE, UL	120Z0373
Поверхностный подогреватель картера, 80 Вт, 460 В, аттестованный CE, UL	120Z0374
Подогреватель картера ленточного типа, 130 Вт, 230 В, аттестованный CE, UL	7773122
Подогреватель картера ленточного типа, 130 Вт, 400 В, аттестованный CE, UL	7773123

**Прочие аксессуары**
**Кодовый номер**

Комплект электронного оборудования для плавного пуска, MCI 50 CM	7705009
Акустический чехол для спирального компрессора S240-S300	7755016
Bottom insulation for scroll compressor	120Z0355
Термостат на линии нагнетания	7750009

**Запасные части**
**Кодовый номер**

Электронный блок защиты электродвигателя, 115/230 В	8169016
Монтажный комплект спир. компрессоров. Прокладки, втулки	8156144
Монтажный комплект спир. компрессоров. Прокладки, втулки, гайки под ротолок, переходники под пайку, тефлоновые прокладки	8156148
Смотровое стекло с прокладками (черными и белыми)	8156019
Прокладка для смотрового стекла для контроля уровня масла, 1-1/8" (белый тефлон)	8156129
Крышку 210 x 190	120Z0458
Тройник 60 x 75 мм	8173021

**Монтажный комплект**


1. Переходная втулка (4 шт.)
  2. Прокладка (4 шт.)
- Болты, гайки и шайбы в комплект поставки не входят

**Технические характеристики**
**Спиральный компрессор Danfoss SZ240-4**
**Технические характеристики при 50 Гц, Стандартные условия EN 12900**
**R407C**

Темп. конд., °C (tc)	Температура кипения, °C (to)							
	-20	-15	-10	-5	0	5	10	15

**Холодопроизводительность, Вт**

30	22 179	28 382	35 758	44 467	54 671	66 532	80 209	95 865	-
35	20 769	26 758	33 849	42 203	51 982	63 346	76 456	91 475	-
40	19 313	25 061	31 840	39 811	49 137	59 977	72 493	86 846	-
45	17 825	23 304	29 744	37 305	46 150	56 439	68 333	81 993	-
50	-	21 504	27 576	34 700	43 036	52 746	63 991	76 931	-
55	-	19 673	25 351	32 010	39 810	48 914	59 481	71 674	-
60	-	-	23 084	29 249	36 486	44 956	54 819	66 237	-
65	-	-	-	-	33 079	40 887	50 018	60 633	-

**Потребляемая мощность, Вт**

30	10 577	10 687	10 818	10 958	11 096	11 220	11 320	11 385	-
35	11 690	11 798	11 934	12 086	12 244	12 395	12 530	12 636	-
40	12 937	13 041	13 180	13 343	13 520	13 697	13 865	14 013	-
45	14 347	14 446	14 588	14 761	14 955	15 157	15 358	15 544	-
50	-	16 046	16 189	16 371	16 581	16 807	17 038	17 263	-
55	-	17 872	18 015	18 205	18 429	18 678	18 939	19 201	-
60	-	-	20 097	20 293	20 531	20 801	21 090	21 389	-
65	-	-	-	-	22 918	23 208	23 525	23 858	-

**Потребляемый ток, Вт**

30	20.74	21.18	21.53	21.81	22.06	22.31	22.58	22.91	-
35	22.08	22.51	22.84	23.10	23.32	23.54	23.78	24.07	-
40	23.56	24.00	24.33	24.59	24.81	25.01	25.23	25.51	-
45	25.24	25.71	26.06	26.34	26.57	26.78	27.00	27.28	-
50	-	27.67	28.07	28.38	28.64	28.88	29.13	29.42	-
55	-	29.94	30.40	30.76	31.08	31.36	31.66	31.98	-
60	-	-	33.09	33.54	33.92	34.27	34.63	35.01	-
65	-	-	-	-	37.21	37.65	38.09	38.55	-

**Массовый расход, кг/ч**

30	466	588	729	892	1 081	1 296	1 542	1 821	-
35	459	581	722	886	1 074	1 289	1 534	1 812	-
40	449	572	714	877	1 065	1 279	1 523	1 800	-
45	439	562	703	866	1 053	1 267	1 510	1 785	-
50	-	549	691	853	1 040	1 252	1 494	1 767	-
55	-	535	676	838	1 023	1 235	1 475	1 746	-
60	-	-	659	820	1 004	1 214	1 453	1 722	-
65	-	-	-	-	983	1 191	1 428	1 695	-

**Холод. коэффициент**

30	2.10	2.66	3.31	4.06	4.93	5.93	7.09	8.42	-
35	1.78	2.27	2.84	3.49	4.25	5.11	6.10	7.24	-
40	1.49	1.92	2.42	2.98	3.63	4.38	5.23	6.20	-
45	1.24	1.61	2.04	2.53	3.09	3.72	4.45	5.27	-
50	-	1.34	1.70	2.12	2.60	3.14	3.76	4.46	-
55	-	1.10	1.41	1.76	2.16	2.62	3.14	3.73	-
60	-	-	1.15	1.44	1.78	2.16	2.60	3.10	-
65	-	-	-	-	1.44	1.76	2.13	2.54	-

**Номинальная производительность при to = 5 °C, tc = 50 °C**

Холодопроизводительность	52 746	Вт
Потребляемая мощность	16 807	Вт
Потребляемый ток	28.88	А
Массовый расход	1 252	кг/ч
С.О.Р.	3.14	

**Настройки реле давления**

Макс. настр. реле высокого давл.	29.5	Бар(Отн.)
Мин. настр. реле низкого давл.	0.5	Бар(Отн.)
Давл. цикла с вакуумированием	1	Бар(Отн.)

**Звуковая мощность**

Уровень звуковой мощности	83.5	дБА
С акустическим чехлом	76	дБА

to: Температура кипения в точке росы

tc: Температура конденсации в точке росы

Номинальные условия : Перегрев = 10 К, Переохлаждение = 0 К

Все технические характеристики +/- 5%

Danfoss can accept no responsibility for possible errors in catalogues, brochures and other printed material. Danfoss reserves the right to alter its products without notice. This also applies to products already on order provided that such alternations can be made without subsequential changes being necessary in specifications already agreed. All trademarks in this material are property of the respective companies. Danfoss and the Danfoss logotype are trademarks of Danfoss A/S. All rights reserved.

Темп. конд., °C (tc)	Температура кипения, °C (to)							
	-20	-15	-10	-5	0	5	10	15

**Холодопроизводительность, Вт**

30	23 788	30 405	38 264	47 533	58 381	70 976	85 485	102 077	-
35	22 384	28 801	36 389	45 316	55 753	67 868	81 828	97 804	-
40	20 931	27 122	34 411	42 969	52 968	64 575	77 961	93 293	-
45	19 447	25 382	32 345	40 508	50 040	61 114	73 898	88 563	-
50	-	23 598	30 208	37 947	46 988	57 501	69 659	83 630	-
55	-	21 787	28 017	35 306	43 828	53 756	65 262	78 516	-
60	-	-	25 790	32 604	40 582	49 900	60 731	73 247	-
65	-	-	-	-	37 277	45 963	56 098	67 858	-

**Потребляемая мощность, Вт**

30	10 577	10 687	10 818	10 958	11 096	11 220	11 320	11 385	-
35	11 690	11 798	11 934	12 086	12 244	12 395	12 530	12 636	-
40	12 937	13 041	13 180	13 343	13 520	13 697	13 865	14 013	-
45	14 347	14 446	14 588	14 761	14 955	15 157	15 358	15 544	-
50	-	16 046	16 189	16 371	16 581	16 807	17 038	17 263	-
55	-	17 872	18 015	18 205	18 429	18 678	18 939	19 201	-
60	-	-	20 097	20 293	20 531	20 801	21 090	21 389	-
65	-	-	-	-	22 918	23 208	23 525	23 858	-

**Потребляемый ток, Вт**

30	20.74	21.18	21.53	21.81	22.06	22.31	22.58	22.91	-
35	22.08	22.51	22.84	23.10	23.32	23.54	23.78	24.07	-
40	23.56	24.00	24.33	24.59	24.81	25.01	25.23	25.51	-
45	25.24	25.71	26.06	26.34	26.57	26.78	27.00	27.28	-
50	-	27.67	28.07	28.38	28.64	28.88	29.13	29.42	-
55	-	29.94	30.40	30.76	31.08	31.36	31.66	31.98	-
60	-	-	33.09	33.54	33.92	34.27	34.63	35.01	-
65	-	-	-	-	37.21	37.65	38.09	38.55	-

**Массовый расход, кг/ч**

30	464	585	725	887	1 075	1 289	1 533	1 810	-
35	456	578	718	881	1 068	1 282	1 525	1 801	-
40	447	569	710	872	1 059	1 272	1 514	1 789	-
45	436	559	699	862	1 047	1 260	1 501	1 774	-
50	-	546	687	849	1 034	1 245	1 485	1 756	-
55	-	532	672	833	1 018	1 228	1 466	1 736	-
60	-	-	656	816	999	1 207	1 444	1 712	-
65	-	-	-	-	977	1 184	1 419	1 685	-

**Холод. коэффициент**

30	2.25	2.85	3.54	4.34	5.26	6.33	7.55	8.97	-
35	1.91	2.44	3.05	3.75	4.55	5.48	6.53	7.74	-
40	1.62	2.08	2.61	3.22	3.92	4.71	5.62	6.66	-
45	1.36	1.76	2.22	2.74	3.35	4.03	4.81	5.70	-
50	-	1.47	1.87	2.32	2.83	3.42	4.09	4.84	-
55	-	1.22	1.56	1.94	2.38	2.88	3.45	4.09	-
60	-	-	1.28	1.61	1.98	2.40	2.88	3.42	-
65	-	-	-	-	1.63	1.98	2.38	2.84	-

**Номинальная производительность при to = 7.2 °C, tc = 54.4 °C**

Холодопроизводительность	59 104	Вт
Потребляемая мощность	18 553	Вт
Потребляемый ток	31.17	А
Массовый расход	1 331	кг/ч
С.О.Р.	3.19	

**Настройки реле давления**

Макс. настр. реле высокого давл.	29.5	Бар(Отн.)
Мин. настр. реле низкого давл.	0.5	Бар(Отн.)
Давл. цикла с вакуумированием	1	Бар(Отн.)

**Звуковая мощность**

Уровень звуковой мощности	83.5	дБА
С акустическим чехлом	76	дБА

to: Температура кипения в точке росы

tc: Температура конденсации в точке росы

Номинальные условия : Перегрев = 11.1 К , Переохлаждение = 8.3

Все технические характеристики +/- 5%

Danfoss can accept no responsibility for possible errors in catalogues, brochures and other printed material. Danfoss reserves the right to alter its products without notice. This also applies to products already on order provided that such alternations can be made without subsequential changes being necessary in specifications already agreed. All trademarks in this material are property of the respective companies. Danfoss and the Danfoss logotype are trademarks of Danfoss A/S. All rights reserved.



Темп. конд., °C (tc)	Температура кипения, °C (to)							
	-15	-10	-5	0	5	10	15	

**Холодопроизводительность, Вт**

35	17 486	22 107	27 687	34 422	42 505	52 133	63 500	-	-
40	16 457	20 891	26 197	32 573	40 211	49 309	60 060	-	-
45	15 377	19 637	24 685	30 716	37 925	46 506	56 655	-	-
50	14 227	18 329	23 133	28 834	35 628	43 708	53 270	-	-
55	-	16 949	21 524	26 911	33 303	40 897	49 887	-	-
60	-	-	19 841	24 927	30 933	38 055	46 488	-	-
65	-	-	-	22 867	28 502	35 167	43 056	-	-
70	-	-	-	-	25 990	32 213	39 575	-	-

**Потребляемая мощность, Вт**

35	8 409	8 510	8 596	8 671	8 738	8 799	8 856	-	-
40	9 210	9 328	9 431	9 523	9 607	9 684	9 758	-	-
45	10 089	10 224	10 345	10 455	10 557	10 652	10 744	-	-
50	11 056	11 211	11 351	11 479	11 599	11 713	11 823	-	-
55	-	12 299	12 459	12 607	12 746	12 880	13 009	-	-
60	-	-	13 682	13 850	14 010	14 163	14 313	-	-
65	-	-	-	15 220	15 401	15 576	15 746	-	-
70	-	-	-	-	16 932	17 129	17 321	-	-

**Потребляемый ток, Вт**

35	19.07	19.08	19.16	19.26	19.36	19.43	19.44	-	-
40	19.82	19.86	19.95	20.08	20.21	20.31	20.35	-	-
45	20.70	20.76	20.88	21.03	21.18	21.31	21.38	-	-
50	21.73	21.81	21.95	22.12	22.30	22.46	22.56	-	-
55	-	23.03	23.19	23.39	23.60	23.78	23.92	-	-
60	-	-	24.64	24.86	25.09	25.30	25.46	-	-
65	-	-	-	26.55	26.80	27.04	27.23	-	-
70	-	-	-	-	28.76	29.03	29.25	-	-

**Массовый расход, кг/ч**

35	425	526	645	785	949	1 143	1 368	-	-
40	421	523	641	780	942	1 132	1 354	-	-
45	416	519	637	775	935	1 123	1 340	-	-
50	409	513	632	769	928	1 113	1 328	-	-
55	-	505	625	762	920	1 104	1 316	-	-
60	-	-	616	753	911	1 093	1 303	-	-
65	-	-	-	743	901	1 082	1 289	-	-
70	-	-	-	-	888	1 068	1 275	-	-

**Холод. коэффициент**

35	2.08	2.60	3.22	3.97	4.86	5.93	7.17	-	-
40	1.79	2.24	2.78	3.42	4.19	5.09	6.15	-	-
45	1.52	1.92	2.39	2.94	3.59	4.37	5.27	-	-
50	1.29	1.63	2.04	2.51	3.07	3.73	4.51	-	-
55	-	1.38	1.73	2.13	2.61	3.18	3.83	-	-
60	-	-	1.45	1.80	2.21	2.69	3.25	-	-
65	-	-	-	1.50	1.85	2.26	2.73	-	-
70	-	-	-	-	1.53	1.88	2.28	-	-

**Номинальная производительность при to = 5 °C, tc = 50 °C**

Холодопроизводительность	35 628	Вт
Потребляемая мощность	11 599	Вт
Потребляемый ток	22.30	А
Массовый расход	928	кг/ч
С.О.Р.	3.07	

**Настройки реле давления**

Макс. настр. реле высокого давл.	20.5	Бар(Отн.)
Мин. настр. реле низкого давл.	0.5	Бар(Отн.)
Давл. цикла с вакуумированием	0.5	Бар(Отн.)

**Звуковая мощность**

Уровень звуковой мощности	0	дБА
С акустическим чехлом	0	дБА

to: Температура кипения в точке росы

tc: Температура конденсации в точке росы

Номинальные условия : Перегрев = 10 К, Переохлаждение = 0 К

Все технические характеристики +/- 5%

Danfoss can accept no responsibility for possible errors in catalogues, brochures and other printed material. Danfoss reserves the right to alter its products without notice. This also applies to products already on order provided that such alternations can be made without subsequential changes being necessary in specifications already agreed. All trademarks in this material are property of the respective companies. Danfoss and the Danfoss logotype are trademarks of Danfoss A/S. All rights reserved.

Темп. конд., °C (tc)	Температура кипения, °C (to)							
	-15	-10	-5	0	5	10	15	

**Холодопроизводительность, Вт**

35	18 939	23 904	29 889	37 101	45 745	56 027	68 149	-	-
40	17 922	22 707	28 423	35 279	43 481	53 234	64 742	-	-
45	16 849	21 472	26 937	33 453	41 228	50 468	61 378	-	-
50	15 701	20 180	25 411	31 604	38 969	47 713	58 042	-	-
55	-	18 812	23 827	29 715	36 687	44 952	54 718	-	-
60	-	-	22 167	27 769	34 367	42 171	51 391	-	-
65	-	-	-	25 748	31 992	39 355	48 050	-	-
70	-	-	-	-	29 548	36 493	44 684	-	-

**Потребляемая мощность, Вт**

35	8 409	8 510	8 596	8 671	8 738	8 799	8 856	-	-
40	9 210	9 328	9 431	9 523	9 607	9 684	9 758	-	-
45	10 089	10 224	10 345	10 455	10 557	10 652	10 744	-	-
50	11 056	11 211	11 351	11 479	11 599	11 713	11 823	-	-
55	-	12 299	12 459	12 607	12 746	12 880	13 009	-	-
60	-	-	13 682	13 850	14 010	14 163	14 313	-	-
65	-	-	-	15 220	15 401	15 576	15 746	-	-
70	-	-	-	-	16 932	17 129	17 321	-	-

**Потребляемый ток, Вт**

35	19.07	19.08	19.16	19.26	19.36	19.43	19.44	-	-
40	19.82	19.86	19.95	20.08	20.21	20.31	20.35	-	-
45	20.70	20.76	20.88	21.03	21.18	21.31	21.38	-	-
50	21.73	21.81	21.95	22.12	22.30	22.46	22.56	-	-
55	-	23.03	23.19	23.39	23.60	23.78	23.92	-	-
60	-	-	24.64	24.86	25.09	25.30	25.46	-	-
65	-	-	-	26.55	26.80	27.04	27.23	-	-
70	-	-	-	-	28.76	29.03	29.25	-	-

**Массовый расход, кг/ч**

35	423	523	641	781	944	1 137	1 360	-	-
40	419	520	638	776	937	1 126	1 346	-	-
45	414	516	634	771	930	1 117	1 333	-	-
50	407	510	628	765	923	1 107	1 321	-	-
55	-	503	622	758	915	1 098	1 308	-	-
60	-	-	613	750	907	1 087	1 296	-	-
65	-	-	-	739	896	1 076	1 282	-	-
70	-	-	-	-	883	1 063	1 268	-	-

**Холод. коэффициент**

35	2.25	2.81	3.48	4.28	5.24	6.37	7.70	-	-
40	1.95	2.43	3.01	3.70	4.53	5.50	6.63	-	-
45	1.67	2.10	2.60	3.20	3.91	4.74	5.71	-	-
50	1.42	1.80	2.24	2.75	3.36	4.07	4.91	-	-
55	-	1.53	1.91	2.36	2.88	3.49	4.21	-	-
60	-	-	1.62	2.00	2.45	2.98	3.59	-	-
65	-	-	-	1.69	2.08	2.53	3.05	-	-
70	-	-	-	-	1.75	2.13	2.58	-	-

**Номинальная производительность при to = 7.2 °C, tc = 54.4 °C**

Холодопроизводительность	40 452	Вт
Потребляемая мощность	12 661	Вт
Потребляемый ток	23.52	А
Массовый расход	993	кг/ч
С.О.Р.	3.19	

**Настройки реле давления**

Макс. настр. реле высокого давл.	20.5	Бар(Отн.)
Мин. настр. реле низкого давл.	0.5	Бар(Отн.)
Давл. цикла с вакуумированием	0.5	Бар(Отн.)

**Звуковая мощность**

Уровень звуковой мощности	0	дБА
С акустическим чехлом	0	дБА

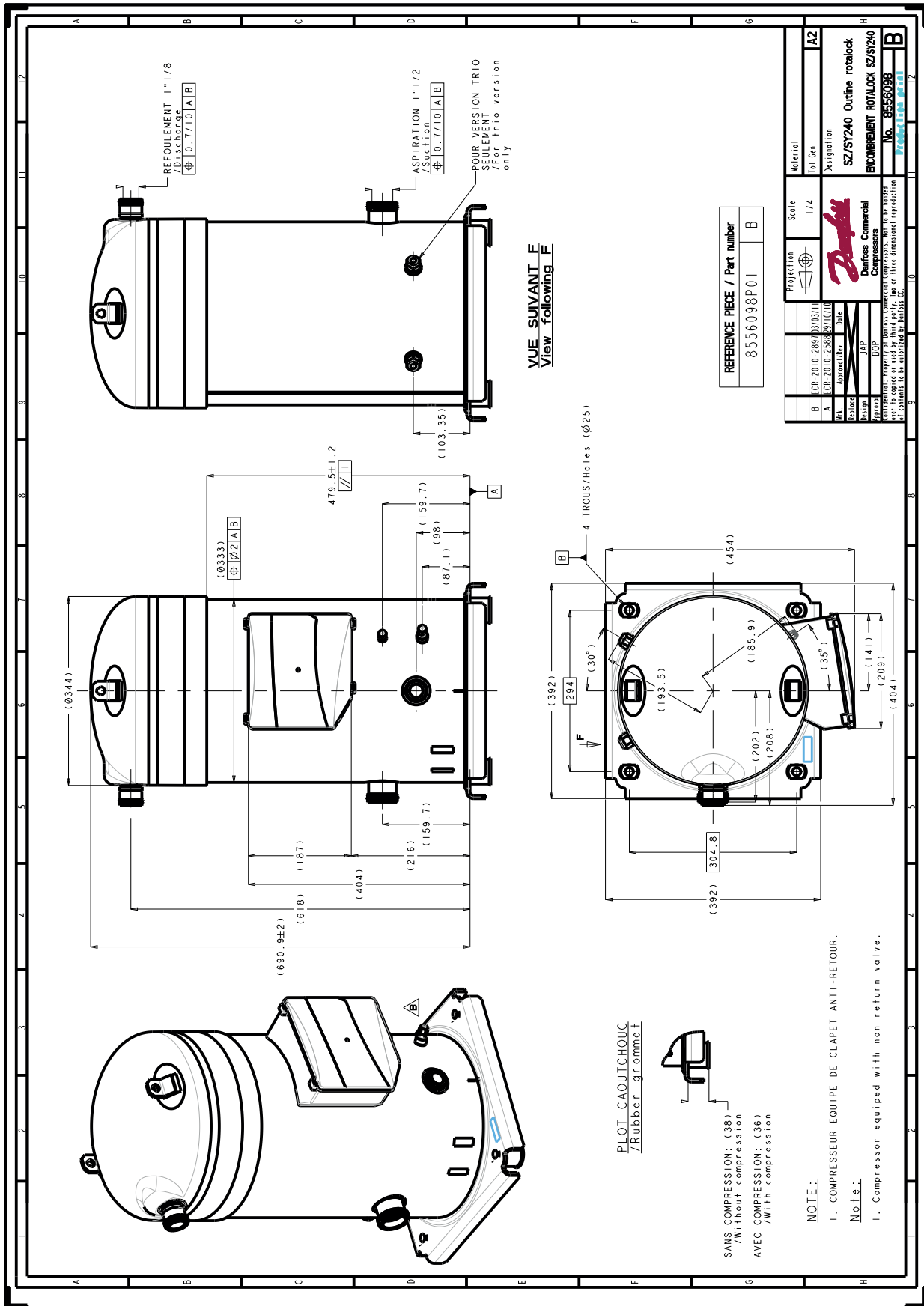
to: Температура кипения в точке росы

tc: Температура конденсации в точке росы

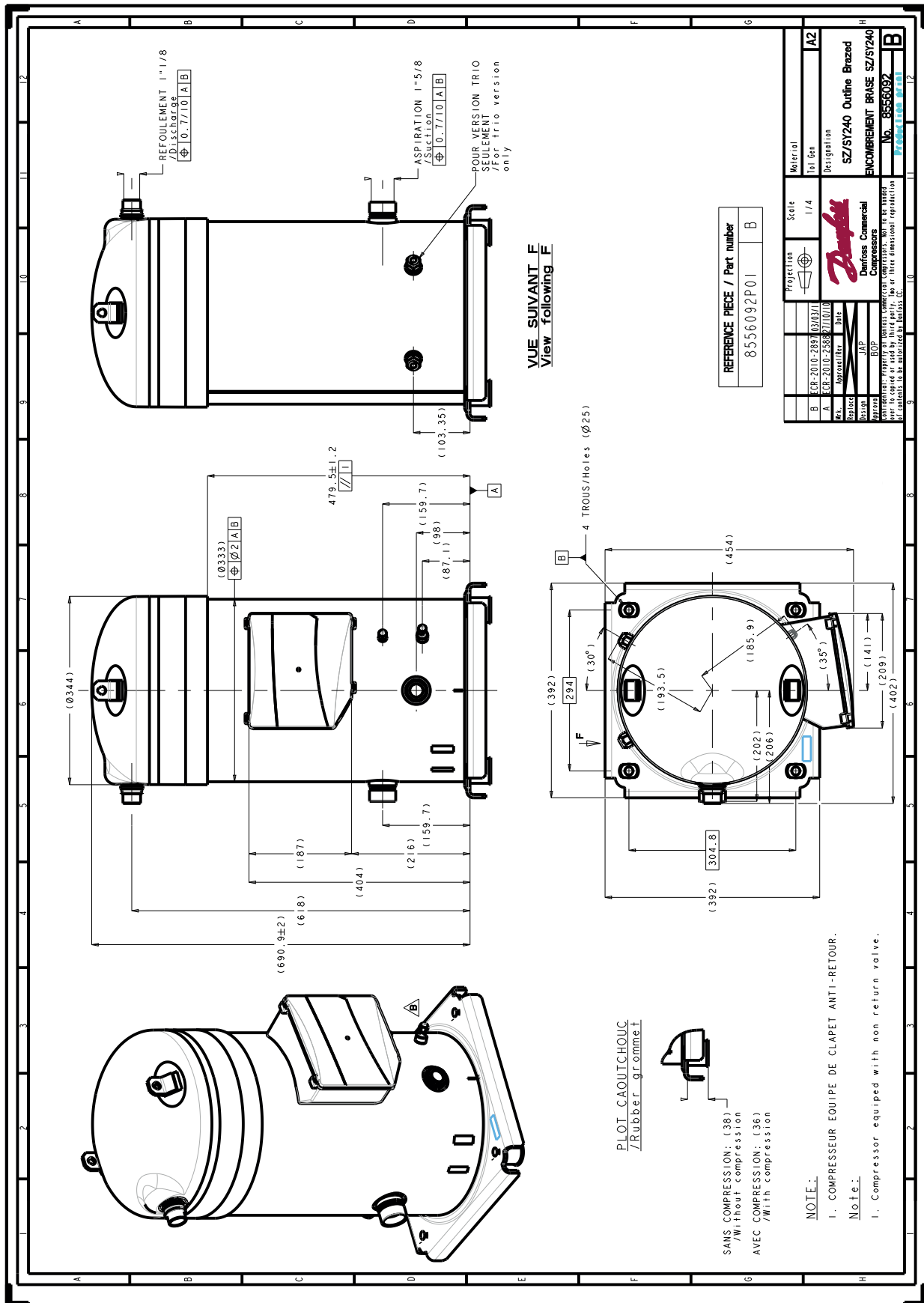
Номинальные условия : Перегрев = 11.1 К , Переохлаждение = 8.3

Все технические характеристики +/- 5%

Danfoss can accept no responsibility for possible errors in catalogues, brochures and other printed material. Danfoss reserves the right to alter its products without notice. This also applies to products already on order provided that such alternations can be made without subsequential changes being necessary in specifications already agreed. All trademarks in this material are property of the respective companies. Danfoss and the Danfoss logotype are trademarks of Danfoss A/S. All rights reserved.



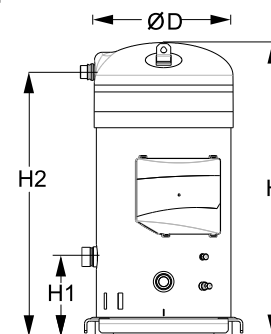
Фирма «Данфосс» не несет ответственности за какие-либо ошибки в каталогах, брошюрах или в других печатных материалах. Фирма «Данфосс» сохраняет за собой право на изменения в своей продукции в любое время без уведомления, если только эти изменения в уже заказанных изделиях не потребуют изменений в оборудовании, определенным предварительно соглашением между фирмой «Данфосс» и Покупателем.



Фирма «Данфосс» не несет ответственности за какие-либо ошибки в каталогах, брошюрах или в других печатных материалах. Фирма «Данфосс» сохраняет за собой право на изменения в своей продукции в любое время без уведомления, если только эти изменения в уже заказанных изделиях не потребуют изменений в оборудовании, определенным предварительно соглашением между фирмой «Данфосс» и Покупателем.

**Общие характеристики**

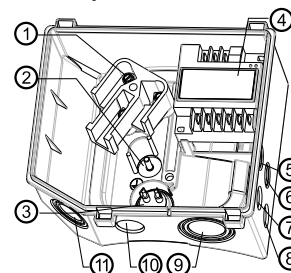
Номер модели (на заводской табличке компрессора)	SZ300A4PBE	SZ300A4CBE
Кодовый номер компрессора в индивидуальной упаковке*	SZ300A4PBI	SZ300A4CBI
Кодовый номер компрессора в общей упаковке**	SZ300A4PBM	SZ300A4CBM
Номер чертежа	8556099b	8556094b
Всасывающий и нагнетательный патрубки	Rotolock	Под пайку
Всасывающий патрубок	2-1/4" Rotolock	1-5/8" ODF
Нагнетательный патрубок	1-3/4" Rotolock	1-1/8" ODF
Всасывающий патрубок с переходной втулкой	1-5/8" ODF	
Нагнетательный патрубок с переходной втулкой	1-1/8" ODF	
Смотровое стекло для контроля уровня масла	Резьбовое соединение	Резьбовое соединение
Штуцер для линии выравнивания масла	1/2" под отбортовку	1/2" под отбортовку
Штуцер для слива масла	1/4" под отбортовку	1/4" под отбортовку
Штуцер для манометра низкого давления	Клапан Шредера	Клапан Шредера
Перепускной клапан	Да	Да
Защита от обратного вращения ротора	Блок электроники	Блок электроники
Описанный объем	437,5 см <sup>3</sup> /об	
Описанный объем @ Номинальная частота	76.1 м <sup>3</sup> /h @ 2900 rpm - 91.9 м <sup>3</sup> /h @ 3500 rpm	
Масса нетто	157 кг	
Заправка масла	8 литр, Полиэфирное масло - 160SZ	
Максимальное испытательное давление на стороне низкого/высокого давления	20 Бар(Отн.) / 32 Бар(Отн.)	
Максимальный испытательный перепад давления	24 Бар	
Макс. количество пусков в час	12	
Предельная заправка хладагента	20 кг	
Применяемые хладагенты	R407C, R134a	

**Размеры**


D=344 мм  
H=737,9 мм  
H1=195,7 мм  
H2=665 мм  
H3=- мм

**Электрические характеристики**

Номинальное напряжение	380-400V/3/50Hz - 460V/3/60Hz	
Диапазон напряжения	340-440 V @ 50Hz - 414-506 V @ 60Hz	
Сопротивление обмоток (между фазами) +/- 7% при 25°C	0,516 Ω	
Номинальный нагрузочный ток (RLA)	49,3 A	
Максимальный непрерывный ток (MCC)	69 A	
Ток при заторможенном роторе (LRA)	270 A	
Защита электродвигателя	Электронный блок защиты, 115/230 В	

**Клеммная коробка**


Класс защиты IP54 (с кабельным уплотнением)

- 1: Электрические соединения, 3 x 4,8 мм (3/16")
- 2: Заземление M5
- 3: Клеммы соединения Термистор
- 4: Электронный блок защиты
- 5: Двойное пробивное отверстие диам. 22,5 мм (7/8") и диам. 16,5 мм (0,65")
- 6: Двойное пробивное отверстие диам. 22,5 мм (7/8") и диам. 16,5 мм (0,65")
- 7: Пробивное отверстие диам. 20,7 мм (0,79")
- 8: Пробивное отверстие диам. 20,7 мм (0,79")
- 9: двойное пробивное отверстие диам. 50,8 мм (2") и диам. 43,7 мм (1,72") и диам. 34,5 мм (1,35")
- 10: Пробивное отверстие диам. 25,5 мм (1,00")
- 11: двойное пробивное отверстие диам. 40,5 мм (1,59") и диам. 32,2 мм (1,27") и диам. 25,5 мм (1")

**Рекомендуемый момент затягивания при монтаже**

Накидная гайка (Rotolock) или вентиль на всасывающем патрубке	130 Нм
Накидная гайка (Rotolock) или вентиль на нагнетательном патрубке	110 Нм
Смотровое стекло для контроля уровня масла	50 Нм
Электрические соединения / Заземление	3 Нм / 2 Нм
Крепежные болты	40 Нм

**Детали, поставляемые с компрессором**

Монтажный комплект с прокладками и соединительными втулками
Электронный блок защиты, установленный на клеммной коробке
Начальная заправка масла
Инструкция по монтажу

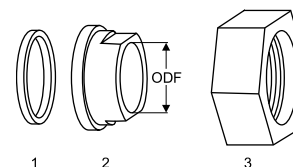
**Аттестация** : Аттестовано CE, Аттестация UL (файл SA6873), -

\*Индивидуальная упаковка: компрессор в картонной коробке

\*\*Общая упаковка: 4 неупакованных компрессора на поддоне (минимальный заказ 4)

**Аксессуары для Rotolock, сторона всасывания**
**Кодовый номер**

Переходная втулка под пайку, P03 (2-1/4" Rotolock, 1-5/8" ODF)	8153006
Вентиль Rotolock, V03 (2-1/4" Rotolock, 1-5/8" ODF)	8168026
Прокладка, 2-1/4"	8156133

**Прокладка, переходная втулка и гайка**


1. Прокладка
2. Переходная втулка под пайку
3. Накладная гайка

**Аксессуары для Rotolock, сторона нагнетания**
**Кодовый номер**

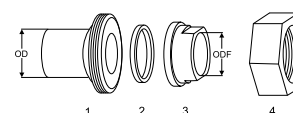
Переходная втулка под пайку, P02 (1-3/4" Rotolock, 1-1/8" ODF)	8153004
Переходник угловой, C02 (1-3/4" Rotolock, 1-1/8" ODF)	8168005
Вентиль Rotolock, V02 (1-3/4" Rotolock, 1-1/8" ODF)	8168028
Прокладка, 1-3/4"	8156132

**Аксессуары для Rotolock, комплект**
**Кодовый номер**

Комплект переходных втулок под пайку, (2-1/4"~1-5/8"), (1-3/4"~1"1/8")	7765028
Комплект вентиляей, V03 (2-1/4"~1-5/8"), V02 (1-3/4"~1-1/8")	7703383
Комплект прокладок, 1-1/4", 1-3/4", 2-1/4", OSG, прокладки черные и белые	8156013

**Масла**
**Кодовый номер**

Масло POE, 160SZ, 1 -литровая банка	7754023
POE lubricant, 160SZ, 2.5 litre can	120Z0571

**Комплект переходной втулки под пайку**


1. Переходник для соединения Rotolock (для всасывающего и нагнетательного патрубков)
2. Прокладка (для всасывающего и нагнетательного патрубков)
3. Втулка под пайку (для всасывающего и нагнетательного патрубков)
4. Гайка для соединения Rotolock (для всасывающего и нагнетательного патрубков)

**Подогреватели картера**
**Кодовый номер**

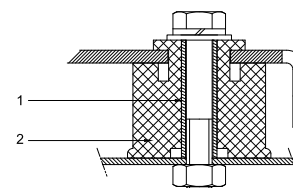
Поверхностный подогреватель картера, 80 Вт, 24 В, аттестованный CE, UL	120Z0359
Поверхностный подогреватель картера, 80 Вт, 230 В, аттестованный CE, UL	120Z0372
Поверхностный подогреватель картера, 80 Вт, 400 В, аттестованный CE, UL	120Z0373
Поверхностный подогреватель картера, 80 Вт, 460 В, аттестованный CE, UL	120Z0374
Подогреватель картера ленточного типа, 130 Вт, 230 В, аттестованный CE, UL	7773122
Подогреватель картера ленточного типа, 130 Вт, 400 В, аттестованный CE, UL	7773123

**Прочие аксессуары**
**Кодовый номер**

Комплект электронного оборудования для плавного пуска, MCI 50 CM	7705009
Акустический чехол для спирального компрессора S240-S300	7755016
Bottom insulation for scroll compressor	120Z0355
Термостат на линии нагнетания	7750009

**Запасные части**
**Кодовый номер**

Электронный блок защиты электродвигателя, 115/230 В	8169016
Монтажный комплект спир. компрессоров. Прокладки, втулки	8156144
Монтажный комплект спир. компрессоров. Прокладки, втулки, гайки под ротолок, переходники под пайку, тефлоновые прокладки	8156148
Смотровое стекло с прокладками (черными и белыми)	8156019
Прокладка для смотрового стекла для контроля уровня масла, 1-1/8" (белый тефлон)	8156129
Крышку 210 x 190	120Z0458
Тройник 60 x 75 мм	8173021

**Монтажный комплект**


1. Переходная втулка (4 шт.)
2. Прокладка (4 шт.)

Болты, гайки и шайбы в комплект поставки не входят

**Технические характеристики**
**Спиральный компрессор Danfoss SZ300-4**
**Технические характеристики при 50 Гц, Стандартные условия EN 12900**
**R407C**

Темп. конд., °C (tc)	Температура кипения, °C (to)							
	-20	-15	-10	-5	0	5	10	15

**Холодопроизводительность, Вт**

30	27 955	35 114	43 610	53 631	65 362	78 990	94 702	112 684	-
35	26 571	33 564	41 830	51 554	62 924	76 125	91 345	108 768	-
40	25 038	31 803	39 774	49 139	60 083	72 794	87 457	104 259	-
45	23 395	29 868	37 482	46 423	56 879	69 035	83 078	99 195	-
50	-	27 798	34 991	43 445	53 349	64 887	78 247	93 615	-
55	-	25 633	32 340	40 245	49 532	60 389	73 002	87 558	-
60	-	-	29 569	36 859	45 468	55 580	67 382	81 062	-
65	-	-	-	-	41 194	50 497	61 426	74 166	-

**Потребляемая мощность, Вт**

30	12 224	12 358	12 495	12 642	12 803	12 986	13 197	13 442	-
35	13 685	13 885	14 081	14 278	14 483	14 702	14 942	15 208	-
40	15 233	15 501	15 757	16 008	16 259	16 517	16 788	17 079	-
45	16 896	17 235	17 555	17 862	18 162	18 461	18 766	19 083	-
50	-	19 118	19 504	19 869	20 220	20 564	20 905	21 251	-
55	-	21 179	21 633	22 059	22 464	22 854	23 234	23 612	-
60	-	-	23 972	24 462	24 924	25 362	25 784	26 196	-
65	-	-	-	-	27 628	28 118	28 584	29 032	-

**Потребляемый ток, Вт**

30	24.79	25.11	25.32	25.46	25.57	25.68	25.84	26.09	-
35	26.98	27.37	27.64	27.85	28.03	28.22	28.46	28.78	-
40	29.04	29.49	29.83	30.10	30.35	30.62	30.93	31.33	-
45	31.12	31.62	32.03	32.37	32.69	33.02	33.41	33.89	-
50	-	33.93	34.39	34.80	35.18	35.58	36.04	36.60	-
55	-	36.55	37.07	37.54	37.99	38.46	38.99	39.62	-
60	-	-	40.23	40.75	41.26	41.80	42.40	43.10	-
65	-	-	-	-	45.16	45.76	46.42	47.19	-

**Массовый расход, кг/ч**

30	588	727	889	1 076	1 292	1 539	1 821	2 141	-
35	587	729	892	1 082	1 299	1 549	1 833	2 155	-
40	583	726	892	1 082	1 302	1 553	1 838	2 162	-
45	576	720	886	1 078	1 298	1 550	1 836	2 160	-
50	-	710	877	1 068	1 289	1 540	1 827	2 151	-
55	-	697	862	1 054	1 273	1 524	1 810	2 133	-
60	-	-	844	1 034	1 252	1 501	1 786	2 108	-
65	-	-	-	-	1 224	1 472	1 754	2 074	-

**Холод. коэффициент**

30	2.29	2.84	3.49	4.24	5.11	6.08	7.18	8.38	-
35	1.94	2.42	2.97	3.61	4.34	5.18	6.11	7.15	-
40	1.64	2.05	2.52	3.07	3.70	4.41	5.21	6.10	-
45	1.38	1.73	2.14	2.60	3.13	3.74	4.43	5.20	-
50	-	1.45	1.79	2.19	2.64	3.16	3.74	4.41	-
55	-	1.21	1.49	1.82	2.20	2.64	3.14	3.71	-
60	-	-	1.23	1.51	1.82	2.19	2.61	3.09	-
65	-	-	-	-	1.49	1.80	2.15	2.55	-

**Номинальная производительность при to = 5 °C, tc = 50 °C**

Холодопроизводительность	64 887	Вт
Потребляемая мощность	20 564	Вт
Потребляемый ток	35.58	А
Массовый расход	1 540	кг/ч
С.О.Р.	3.16	

**Настройки реле давления**

Макс. настр. реле высокого давл.	29.5	Бар(Отн.)
Мин. настр. реле низкого давл.	0.5	Бар(Отн.)
Давл. цикла с вакуумированием	1	Бар(Отн.)

**Звуковая мощность**

Уровень звуковой мощности	84	дБА
С акустическим чехлом	77	дБА

to: Температура кипения в точке росы

tc: Температура конденсации в точке росы

Номинальные условия : Перегрев = 10 К, Переохлаждение = 0 К

Все технические характеристики +/- 5%

Danfoss can accept no responsibility for possible errors in catalogues, brochures and other printed material. Danfoss reserves the right to alter its products without notice. This also applies to products already on order provided that such alternations can be made without subsequential changes being necessary in specifications already agreed. All trademarks in this material are property of the respective companies. Danfoss and the Danfoss logotype are trademarks of Danfoss A/S. All rights reserved.

Темп. конд., °C (tc)	Температура кипения, °C (to)							
	-20	-15	-10	-5	0	5	10	15

**Холодопроизводительность, Вт**

30	29 982	37 617	46 667	57 328	69 797	84 267	100 932	119 986	-
35	28 637	36 127	44 969	55 357	67 489	81 559	97 763	116 294	-
40	27 137	34 418	42 986	53 037	64 768	78 375	94 053	111 999	-
45	25 523	32 531	40 759	50 408	61 673	74 753	89 844	107 142	-
50	-	30 506	38 330	47 511	58 247	70 737	85 177	101 766	-
55	-	28 386	35 740	44 389	54 531	66 367	80 096	95 916	-
60	-	-	33 036	41 087	50 572	61 693	74 649	89 641	-
65	-	-	-	-	46 421	56 766	68 893	83 004	-

**Потребляемая мощность, Вт**

30	12 224	12 358	12 495	12 642	12 803	12 986	13 197	13 442	-
35	13 685	13 885	14 081	14 278	14 483	14 702	14 942	15 208	-
40	15 233	15 501	15 757	16 008	16 259	16 517	16 788	17 079	-
45	16 896	17 235	17 555	17 862	18 162	18 461	18 766	19 083	-
50	-	19 118	19 504	19 869	20 220	20 564	20 905	21 251	-
55	-	21 179	21 633	22 059	22 464	22 854	23 234	23 612	-
60	-	-	23 972	24 462	24 924	25 362	25 784	26 196	-
65	-	-	-	-	27 628	28 118	28 584	29 032	-

**Потребляемый ток, Вт**

30	24.79	25.11	25.32	25.46	25.57	25.68	25.84	26.09	-
35	26.98	27.37	27.64	27.85	28.03	28.22	28.46	28.78	-
40	29.04	29.49	29.83	30.10	30.35	30.62	30.93	31.33	-
45	31.12	31.62	32.03	32.37	32.69	33.02	33.41	33.89	-
50	-	33.93	34.39	34.80	35.18	35.58	36.04	36.60	-
55	-	36.55	37.07	37.54	37.99	38.46	38.99	39.62	-
60	-	-	40.23	40.75	41.26	41.80	42.40	43.10	-
65	-	-	-	-	45.16	45.76	46.42	47.19	-

**Массовый расход, кг/ч**

30	585	724	884	1 070	1 284	1 530	1 810	2 128	-
35	584	725	888	1 076	1 292	1 540	1 822	2 142	-
40	580	722	887	1 076	1 294	1 544	1 827	2 148	-
45	573	716	882	1 072	1 291	1 541	1 825	2 147	-
50	-	706	872	1 063	1 281	1 531	1 816	2 138	-
55	-	693	858	1 048	1 266	1 515	1 799	2 120	-
60	-	-	839	1 028	1 245	1 493	1 775	2 095	-
65	-	-	-	-	1 217	1 463	1 744	2 061	-

**Холод. коэффициент**

30	2.45	3.04	3.73	4.53	5.45	6.49	7.65	8.93	-
35	2.09	2.60	3.19	3.88	4.66	5.55	6.54	7.65	-
40	1.78	2.22	2.73	3.31	3.98	4.74	5.60	6.56	-
45	1.51	1.89	2.32	2.82	3.40	4.05	4.79	5.61	-
50	-	1.60	1.97	2.39	2.88	3.44	4.07	4.79	-
55	-	1.34	1.65	2.01	2.43	2.90	3.45	4.06	-
60	-	-	1.38	1.68	2.03	2.43	2.90	3.42	-
65	-	-	-	-	1.68	2.02	2.41	2.86	-

**Номинальная производительность при to = 7.2 °C, tc = 54.4 °C**

Холодопроизводительность	72 743	Вт
Потребляемая мощность	22 734	Вт
Потребляемый ток	38.31	А
Массовый расход	1 638	кг/ч
С.О.Р.	3.20	

**Настройки реле давления**

Макс. настр. реле высокого давл.	29.5	Бар(Отн.)
Мин. настр. реле низкого давл.	0.5	Бар(Отн.)
Давл. цикла с вакуумированием	1	Бар(Отн.)

**Звуковая мощность**

Уровень звуковой мощности	84	дБА
С акустическим чехлом	77	дБА

to: Температура кипения в точке росы

tc: Температура конденсации в точке росы

Номинальные условия : Перегрев = 11.1 К , Переохлаждение = 8.3

Все технические характеристики +/- 5%

Danfoss can accept no responsibility for possible errors in catalogues, brochures and other printed material. Danfoss reserves the right to alter its products without notice. This also applies to products already on order provided that such alternations can be made without subsequential changes being necessary in specifications already agreed. All trademarks in this material are property of the respective companies. Danfoss and the Danfoss logotype are trademarks of Danfoss A/S. All rights reserved.



Темп. конд., °C (tc)	Температура кипения, °C (to)							
	-15	-10	-5	0	5	10	15	

**Холодопроизводительность, Вт**

35	21 926	27 748	34 715	42 986	52 717	64 065	77 186	-	-
40	20 606	26 167	32 823	40 728	50 041	60 917	73 514	-	-
45	19 268	24 553	30 879	38 402	47 280	57 669	69 725	-	-
50	17 919	22 912	28 892	36 017	44 443	54 328	65 827	-	-
55	-	21 251	26 869	33 579	41 537	50 901	61 827	-	-
60	-	-	24 819	31 097	38 571	47 397	57 733	-	-
65	-	-	-	28 578	35 551	43 824	53 553	-	-
70	-	-	-	-	32 486	40 188	49 293	-	-

**Потребляемая мощность, Вт**

35	10 233	10 390	10 516	10 622	10 722	10 828	10 953	-	-
40	11 267	11 450	11 605	11 742	11 875	12 017	12 179	-	-
45	12 372	12 583	12 767	12 936	13 104	13 282	13 483	-	-
50	13 575	13 814	14 028	14 230	14 433	14 649	14 889	-	-
55	-	15 167	15 414	15 650	15 889	16 143	16 424	-	-
60	-	-	16 948	17 220	17 495	17 789	18 112	-	-
65	-	-	-	18 965	19 279	19 613	19 979	-	-
70	-	-	-	-	21 264	21 639	22 049	-	-

**Потребляемый ток, Вт**

35	24.54	24.69	24.71	24.67	24.64	24.69	24.88	-	-
40	25.39	25.59	25.66	25.66	25.66	25.73	25.94	-	-
45	26.40	26.67	26.80	26.86	26.91	27.02	27.27	-	-
50	27.58	27.94	28.15	28.28	28.40	28.56	28.85	-	-
55	-	29.40	29.70	29.92	30.12	30.35	30.71	-	-
60	-	-	31.46	31.78	32.07	32.40	32.83	-	-
65	-	-	-	33.86	34.26	34.69	35.22	-	-
70	-	-	-	-	36.70	37.24	37.88	-	-

**Массовый расход, кг/ч**

35	533	660	808	980	1 178	1 405	1 662	-	-
40	527	655	803	975	1 173	1 400	1 657	-	-
45	522	648	796	968	1 166	1 393	1 650	-	-
50	515	641	789	960	1 158	1 384	1 641	-	-
55	-	634	780	951	1 148	1 373	1 630	-	-
60	-	-	771	940	1 136	1 361	1 617	-	-
65	-	-	-	929	1 124	1 347	1 603	-	-
70	-	-	-	-	1 110	1 332	1 586	-	-

**Холод. коэффициент**

35	2.14	2.67	3.30	4.05	4.92	5.92	7.05	-	-
40	1.83	2.29	2.83	3.47	4.21	5.07	6.04	-	-
45	1.56	1.95	2.42	2.97	3.61	4.34	5.17	-	-
50	1.32	1.66	2.06	2.53	3.08	3.71	4.42	-	-
55	-	1.40	1.74	2.15	2.61	3.15	3.76	-	-
60	-	-	1.46	1.81	2.20	2.66	3.19	-	-
65	-	-	-	1.51	1.84	2.23	2.68	-	-
70	-	-	-	-	1.53	1.86	2.24	-	-

**Номинальная производительность при to = 5 °C, tc = 50 °C**

Холодопроизводительность	44 443	Вт
Потребляемая мощность	14 433	Вт
Потребляемый ток	28.40	А
Массовый расход	1 158	кг/ч
С.О.Р.	3.08	

**Настройки реле давления**

Макс. настр. реле высокого давл.	20.5	Бар(Отн.)
Мин. настр. реле низкого давл.	0.5	Бар(Отн.)
Давл. цикла с вакуумированием	0.5	Бар(Отн.)

**Звуковая мощность**

Уровень звуковой мощности	0	дБА
С акустическим чехлом	0	дБА

to: Температура кипения в точке росы

tc: Температура конденсации в точке росы

Номинальные условия : Перегрев = 10 К, Переохладение = 0 К

Все технические характеристики +/- 5%

Danfoss can accept no responsibility for possible errors in catalogues, brochures and other printed material. Danfoss reserves the right to alter its products without notice. This also applies to products already on order provided that such alternations can be made without subsequential changes being necessary in specifications already agreed. All trademarks in this material are property of the respective companies. Danfoss and the Danfoss logotype are trademarks of Danfoss A/S. All rights reserved.

Темп. конд., °C (tc)	Температура кипения, °C (to)							
	-15	-10	-5	0	5	10	15	

**Холодопроизводительность, Вт**

35	23 748	30 002	37 476	46 332	56 736	68 850	82 837	-	-
40	22 439	28 442	35 612	44 113	54 110	65 766	79 246	-	-
45	21 113	26 847	33 695	41 824	51 398	62 582	75 538	-	-
50	19 777	25 225	31 737	39 477	48 611	59 306	71 724	-	-
55	-	23 587	29 744	37 079	45 759	55 949	67 814	-	-
60	-	-	27 728	34 643	42 852	52 523	63 822	-	-
65	-	-	-	32 180	39 904	49 043	59 763	-	-
70	-	-	-	-	36 932	45 527	55 657	-	-

**Потребляемая мощность, Вт**

35	10 233	10 390	10 516	10 622	10 722	10 828	10 953	-	-
40	11 267	11 450	11 605	11 742	11 875	12 017	12 179	-	-
45	12 372	12 583	12 767	12 936	13 104	13 282	13 483	-	-
50	13 575	13 814	14 028	14 230	14 433	14 649	14 889	-	-
55	-	15 167	15 414	15 650	15 889	16 143	16 424	-	-
60	-	-	16 948	17 220	17 495	17 789	18 112	-	-
65	-	-	-	18 965	19 279	19 613	19 979	-	-
70	-	-	-	-	21 264	21 639	22 049	-	-

**Потребляемый ток, Вт**

35	24.54	24.69	24.71	24.67	24.64	24.69	24.88	-	-
40	25.39	25.59	25.66	25.66	25.66	25.73	25.94	-	-
45	26.40	26.67	26.80	26.86	26.91	27.02	27.27	-	-
50	27.58	27.94	28.15	28.28	28.40	28.56	28.85	-	-
55	-	29.40	29.70	29.92	30.12	30.35	30.71	-	-
60	-	-	31.46	31.78	32.07	32.40	32.83	-	-
65	-	-	-	33.86	34.26	34.69	35.22	-	-
70	-	-	-	-	36.70	37.24	37.88	-	-

**Массовый расход, кг/ч**

35	530	657	804	975	1 172	1 397	1 653	-	-
40	525	651	799	970	1 167	1 392	1 648	-	-
45	519	645	792	963	1 160	1 385	1 641	-	-
50	513	638	785	955	1 151	1 376	1 632	-	-
55	-	631	776	946	1 142	1 366	1 621	-	-
60	-	-	767	935	1 130	1 354	1 608	-	-
65	-	-	-	924	1 118	1 340	1 594	-	-
70	-	-	-	-	1 104	1 325	1 577	-	-

**Холод. коэффициент**

35	2.32	2.89	3.56	4.36	5.29	6.36	7.56	-	-
40	1.99	2.48	3.07	3.76	4.56	5.47	6.51	-	-
45	1.71	2.13	2.64	3.23	3.92	4.71	5.60	-	-
50	1.46	1.83	2.26	2.77	3.37	4.05	4.82	-	-
55	-	1.56	1.93	2.37	2.88	3.47	4.13	-	-
60	-	-	1.64	2.01	2.45	2.95	3.52	-	-
65	-	-	-	1.70	2.07	2.50	2.99	-	-
70	-	-	-	-	1.74	2.10	2.52	-	-

**Номинальная производительность при to = 7.2 °C, tc = 54.4 °C**

Холодопроизводительность	50 418	Вт
Потребляемая мощность	15 814	Вт
Потребляемый ток	29.99	А
Массовый расход	1 238	кг/ч
С.О.Р.	3.19	

**Настройки реле давления**

Макс. настр. реле высокого давл.	20.5	Бар(Отн.)
Мин. настр. реле низкого давл.	0.5	Бар(Отн.)
Давл. цикла с вакуумированием	0.5	Бар(Отн.)

**Звуковая мощность**

Уровень звуковой мощности	0	дБА
С акустическим чехлом	0	дБА

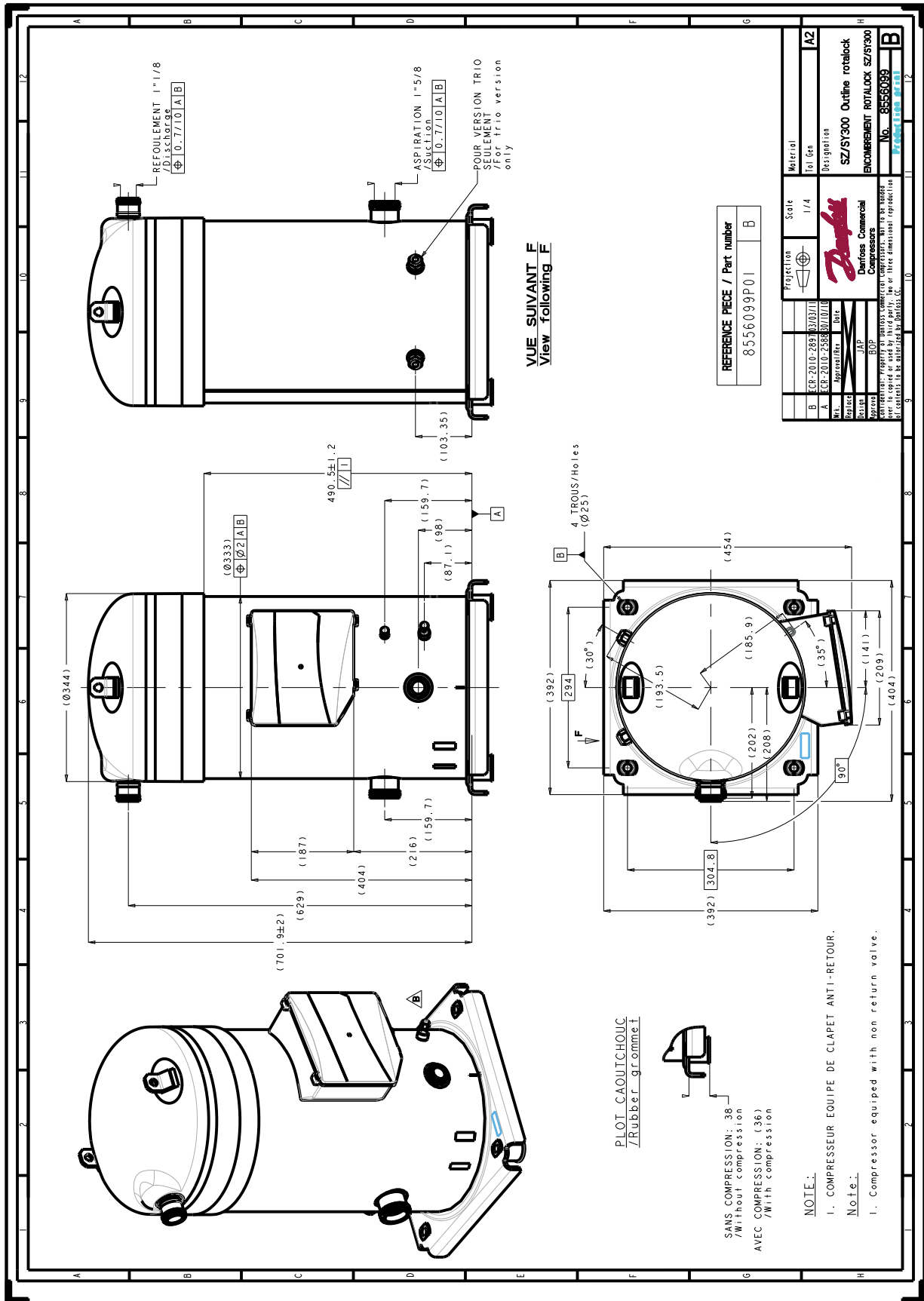
to: Температура кипения в точке росы

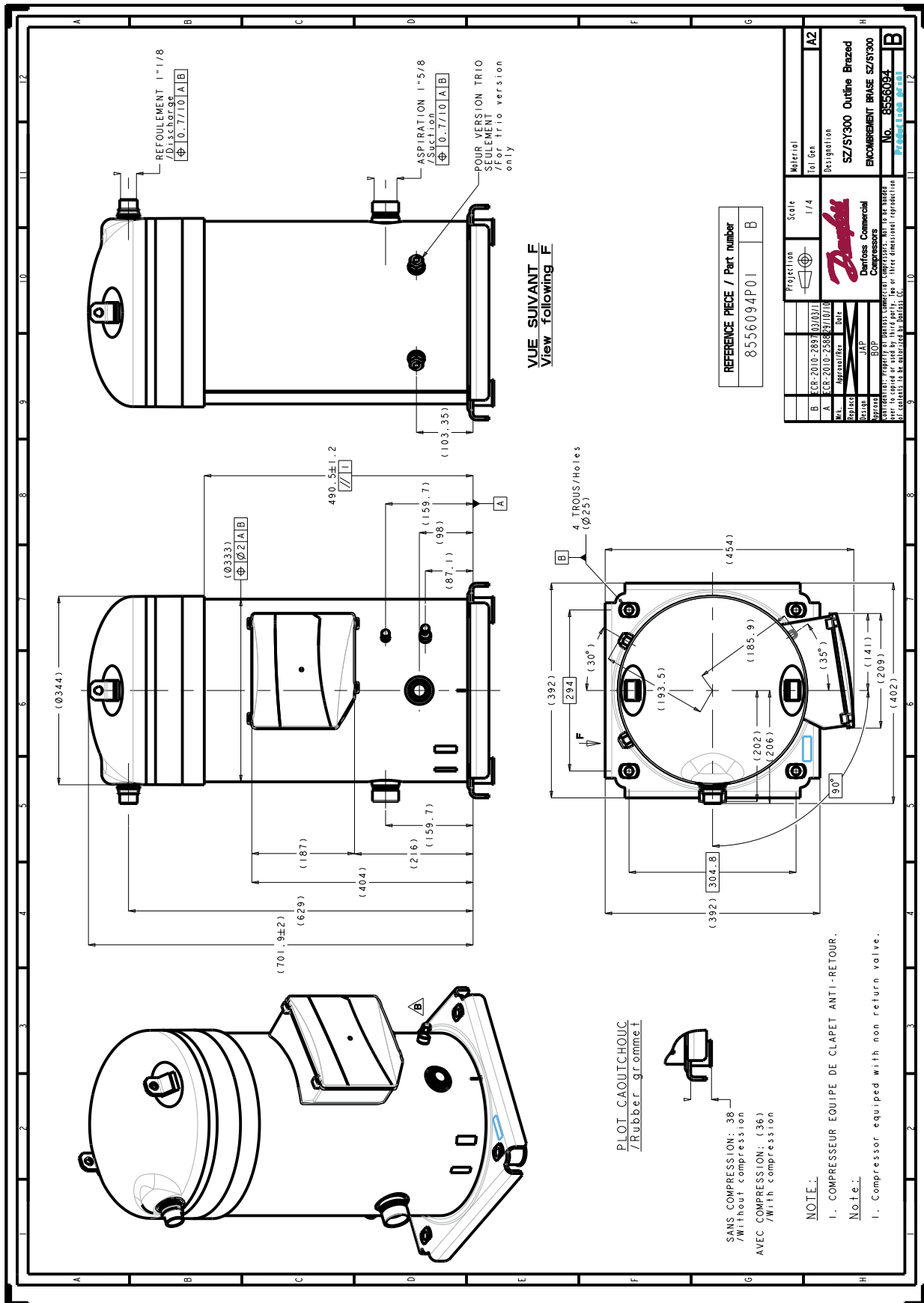
tc: Температура конденсации в точке росы

Номинальные условия : Перегрев = 11.1 К , Переохлаждение = 8.3

Все технические характеристики +/- 5%

Danfoss can accept no responsibility for possible errors in catalogues, brochures and other printed material. Danfoss reserves the right to alter its products without notice. This also applies to products already on order provided that such alternations can be made without subsequential changes being necessary in specifications already agreed. All trademarks in this material are property of the respective companies. Danfoss and the Danfoss logotype are trademarks of Danfoss A/S. All rights reserved.

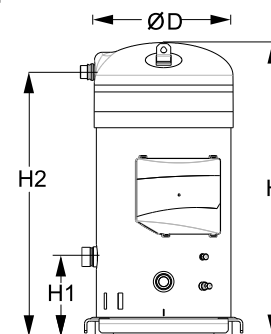




Фирма «Данфосс» не несет ответственности за какие-либо ошибки в каталогах, брошюрах или в других печатных материалах. Фирма «Данфосс» сохраняет за собой право на изменения в своей продукции в любое время без уведомления, если только эти изменения в уже заказанных изделиях не потребуют изменений в оборудовании, определенным предварительно соглашением между фирмой «Данфосс» и Покупателем.

**Общие характеристики**

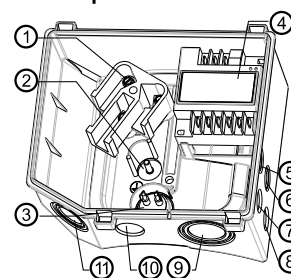
Номер модели (на заводской табличке компрессора)		<b>SZ380A4CAE</b>
Кодовый номер компрессора в индивидуальной упаковке*		SZ380A4CAI
Кодовый номер компрессора в общей упаковке**		SZ380A4CAM
Номер чертежа		8556093b
Всасывающий и нагнетательный патрубки		Под пайку
Всасывающий патрубок		2-1/8" ODF
Нагнетательный патрубок		1-3/8" ODF
Смотровое стекло для контроля уровня масла		Резьбовое соединение
Штуцер для линии выравнивания масла		1/2" под отбортовку
Штуцер для слива масла		1/4" под отбортовку
Штуцер для манометра низкого давления		Клапан Шредера
Перепускной клапан		Да
Защита от обратного вращения ротора		Блок электроники
Описанный объем	531.2 см <sup>3</sup> /об	
Описанный объем @ Номинальная частота	92.4 м <sup>3</sup> /h @ 2900 rpm - 111.6 м <sup>3</sup> /h @ 3500 rpm	
Масса нетто	158 кг	
Заправка масла	8.4 литр, Полиэфирное масло - 160SZ	
Максимальное испытательное давление на стороне низкого/высокого давления	20 Бар(Отн.) / 29.6 Бар(Отн.)	
Максимальный испытательный перепад давления	24 Бар	
Макс. количество пусков в час	12	
Предельная заправка хладагента	20 кг	
Применяемые хладагенты	R407C, R134a	

**Размеры**


D=344 мм  
H=726.9 мм  
H1=195.7 мм  
H2=654 мм  
H3=- мм

**Электрические характеристики**

Номинальное напряжение	380-415V/3/50Hz - 460V/3/60Hz
Диапазон напряжения	340-457 V @ 50Hz - 414-506 V @ 60Hz
Сопротивление обмоток (между фазами) +/- 7% при 25°C	0.410 Ω
Номинальный нагрузочный ток (RLA)	56.4 A
Максимальный непрерывный ток (MCC)	79 A
Ток при заторможенном роторе (LRA)	300 A
Защита электродвигателя	Электронный блок защиты, 24 В

**Клеммная коробка**


Класс защиты IP54 (с кабельным уплотнением)

- 1: Электрические соединения, 3 x 4,8 мм (3/16")
- 2: Заземление M5
- 3: Клеммы соединения Термистор
- 4: Электронный блок защиты
- 5: Двойное пробивное отверстие диам. 22.5 мм (7/8") и диам. 16,5 мм (0,65")
- 6: Двойное пробивное отверстие диам. 22.5 мм (7/8") и диам. 16,5 мм (0,65")
- 7: Пробивное отверстие диам. 20.7 мм (0,79")
- 8: Пробивное отверстие диам. 20.7 мм (0,79")
- 9: двойное пробивное отверстие диам. 50.8 мм (2") и диам. 43.7 мм (1.72") и диам. 34.5 мм (1.35")
- 10: Пробивное отверстие диам. 25,5 мм (1.00")
- 11: двойное пробивное отверстие диам. 40.5 мм (1.59") и диам. 32.2 мм (1.27") и диам. 25.5 мм (1")

**Рекомендуемый момент затягивания при монтаже**

Смотровое стекло для контроля уровня масла	50 Нм
Электрические соединения / Заземление	3 Нм / 2 Нм
Крепежные болты	40 Нм

**Детали, поставляемые с компрессором**

Монтажный комплект с прокладками и соединительными втулками
Электронный блок защиты, установленный на клеммной коробке
Начальная заправка масла
Инструкция по монтажу

**Аттестация** : Аттестовано CE, Аттестация UL (файл SA6873), -

\*Индивидуальная упаковка: компрессор в картонной коробке

\*\*Общая упаковка: 4 неупакованных компрессора на поддоне (минимальный заказ 4)

<b>Аксессуары для Rotolock, сторона всасывания</b>	<b>Кодовый номер</b>
Flange type valve, V12 (Flange ~ 2"1/8)	120Z0320

<b>Аксессуары для Rotolock, сторона нагнетания</b>	<b>Кодовый номер</b>
Переходная втулка под пайку, P10 (1-3/4" Rotolock, 1-3/8" ODF)	8153003
Вентиль Rotolock, V10 (1-3/4" Rotolock, 1-3/8" ODF)	8168022
Прокладка, 1-3/4"	8156132

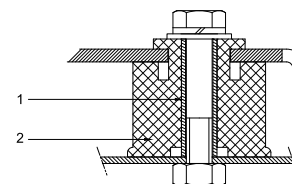
<b>Аксессуары для Rotolock, комплект</b>	<b>Кодовый номер</b>
Flange	120Z0317
Комплект вентиля, V12 (flange ~ 2"1/8), V10(1"3/4~1"3/8)	120Z0316
Комплект прокладок, 1-1/4", 1-3/4", 2-1/4", OSG, прокладки черные и белые	8156013

<b>Масла</b>	<b>Кодовый номер</b>
Масло POE, 160SZ, 1 -литровая банка	7754023
POE lubricant, 160SZ, 2.5 litre can	120Z0571

<b>Подогреватели картера</b>	<b>Кодовый номер</b>
Поверхностный подогреватель картера, 80 Вт, 24 В, аттестованный CE, UL	120Z0359
Поверхностный подогреватель картера, 80 Вт, 230 В, аттестованный CE, UL	120Z0372
Поверхностный подогреватель картера, 80 Вт, 400 В, аттестованный CE, UL	120Z0373
Поверхностный подогреватель картера, 80 Вт, 460 В, аттестованный CE, UL	120Z0374
Подогреватель картера ленточного типа, 130 Вт, 230 В, аттестованный CE, UL	7773122
Подогреватель картера ленточного типа, 130 Вт, 400 В, аттестованный CE, UL	7773123

<b>Прочие аксессуары</b>	<b>Кодовый номер</b>
Комплект электронного оборудования для плавного пуска, MCI 50 CM	7705009
Акустический чехол для спирального компрессора S380	7755022
Bottom insulation for scroll compressor	120Z0355
Термостат на линии нагнетания	7750009

<b>Запасные части</b>	<b>Кодовый номер</b>
Электронный блок защиты электродвигателя, 24 В, переменный ток	8169015
Монтажный комплект спир. компрессоров. Прокладки, втулки	8156144
Смотровое стекло с прокладками (черными и белыми)	8156019
Прокладка для смотрового стекла для контроля уровня масла, 1-1/8" (белый тефлон)	8156129
Крышку 210 x 190	120Z0458
Тройник 60 x 75 мм	8173021

**Монтажный комплект**


1. Переходная втулка (4 шт.)
2. Прокладка (4 шт.)

Болты, гайки и шайбы в комплект поставки не входят

**Технические характеристики**
**Спиральный компрессор Danfoss SZ380-4**
**Технические характеристики при 50 Гц, Стандартные условия EN 12900**
**R407C**

Темп. конд., °C (tc)	Температура кипения, °C (to)							
	-20	-15	-10	-5	0	5	10	15

**Холодопроизводительность, Вт**

30	35 242	44 275	55 011	67 668	82 459	99 601	119 308	141 797	-
35	33 285	42 021	52 363	64 527	78 729	95 184	114 107	135 714	-
40	31 207	39 605	49 512	61 143	74 715	90 442	108 540	129 224	-
45	29 019	37 039	46 470	57 528	70 429	85 388	102 620	122 341	-
50	-	34 335	43 250	53 694	65 883	80 033	96 359	115 076	-
55	-	31 506	39 864	49 653	61 090	74 390	89 769	107 441	-
60	-	-	36 324	45 418	56 062	68 472	82 863	99 449	-
65	-	-	-	-	50 812	62 291	75 653	91 113	-

**Потребляемая мощность, Вт**

30	15 293	15 644	15 958	16 258	16 566	16 903	17 291	17 753	-
35	16 920	17 309	17 648	17 958	18 261	18 580	18 937	19 352	-
40	18 721	19 158	19 531	19 862	20 172	20 483	20 818	21 197	-
45	20 719	21 216	21 634	21 995	22 322	22 636	22 959	23 312	-
50	-	23 505	23 979	24 381	24 735	25 062	25 384	25 723	-
55	-	26 052	26 591	27 045	27 437	27 787	28 118	28 452	-
60	-	-	29 495	30 011	30 450	30 834	31 185	31 525	-
65	-	-	-	-	33 801	34 229	34 610	34 965	-

**Потребляемый ток, Вт**

30	29.28	29.58	29.99	30.48	31.05	31.67	32.32	32.98	-
35	31.22	31.57	32.00	32.48	33.01	33.55	34.09	34.60	-
40	33.40	33.83	34.30	34.80	35.31	35.80	36.25	36.65	-
45	35.87	36.41	36.96	37.49	38.00	38.47	38.86	39.17	-
50	-	39.35	40.00	40.60	41.15	41.61	41.97	42.22	-
55	-	42.72	43.49	44.18	44.79	45.27	45.63	45.83	-
60	-	-	47.47	48.28	48.97	49.51	49.88	50.07	-
65	-	-	-	-	53.74	54.36	54.78	54.99	-

**Массовый расход, кг/ч**

30	742	918	1 122	1 358	1 629	1 939	2 292	2 692	-
35	735	912	1 118	1 354	1 626	1 937	2 290	2 689	-
40	726	904	1 110	1 347	1 619	1 929	2 282	2 681	-
45	713	892	1 099	1 336	1 607	1 917	2 269	2 666	-
50	-	878	1 084	1 320	1 591	1 899	2 250	2 646	-
55	-	860	1 065	1 300	1 570	1 877	2 225	2 619	-
60	-	-	1 042	1 276	1 544	1 849	2 195	2 586	-
65	-	-	-	-	1 513	1 816	2 159	2 547	-

**Холод. коэффициент**

30	2.30	2.83	3.45	4.16	4.98	5.89	6.90	7.99	-
35	1.97	2.43	2.97	3.59	4.31	5.12	6.03	7.01	-
40	1.67	2.07	2.53	3.08	3.70	4.42	5.21	6.10	-
45	1.40	1.75	2.15	2.62	3.16	3.77	4.47	5.25	-
50	-	1.46	1.80	2.20	2.66	3.19	3.80	4.47	-
55	-	1.21	1.50	1.84	2.23	2.68	3.19	3.78	-
60	-	-	1.23	1.51	1.84	2.22	2.66	3.15	-
65	-	-	-	-	1.50	1.82	2.19	2.61	-

**Номинальная производительность при to = 5 °C, tc = 50 °C**

Холодопроизводительность	80 033	Вт
Потребляемая мощность	25 062	Вт
Потребляемый ток	41.61	А
Массовый расход	1 899	кг/ч
С.О.Р.	3.19	


**Настройки реле давления**

Макс. настр. реле высокого давл.	29.5	Бар(Отн.)
Мин. настр. реле низкого давл.	0.5	Бар(Отн.)
Давл. цикла с вакуумированием	1	Бар(Отн.)

**Звуковая мощность**

Уровень звуковой мощности	87.5	дБА
С акустическим чехлом	80.5	дБА

to: Температура кипения в точке росы

tc: Температура конденсации в точке росы

Номинальные условия : Перегрев = 10 К, Переохлаждение = 0 К

Все технические характеристики +/- 5%

Danfoss can accept no responsibility for possible errors in catalogues, brochures and other printed material. Danfoss reserves the right to alter its products without notice. This also applies to products already on order provided that such alternations can be made without subsequential changes being necessary in specifications already agreed. All trademarks in this material are property of the respective companies. Danfoss and the Danfoss logotype are trademarks of Danfoss A/S. All rights reserved.

Темп. конд., °C (tc)	Температура кипения, °C (to)							
	-20	-15	-10	-5	0	5	10	15

**Холодопроизводительность, Вт**

30	37 798	47 431	58 867	72 333	88 054	106 253	127 156	150 985	-
35	35 874	45 230	56 292	69 287	84 441	101 978	122 125	145 104	-
40	33 823	42 862	53 510	65 994	80 540	97 376	116 727	138 818	-
45	31 659	40 341	50 534	62 466	76 366	92 461	110 978	132 143	-
50	-	37 679	47 377	58 718	71 932	87 248	104 893	125 096	-
55	-	34 891	44 055	54 766	67 256	81 755	98 492	117 697	-
60	-	-	40 584	50 627	62 356	76 003	91 799	109 975	-
65	-	-	-	-	57 260	70 024	84 849	101 970	-

**Потребляемая мощность, Вт**

30	15 293	15 644	15 958	16 258	16 566	16 903	17 291	17 753	-
35	16 920	17 309	17 648	17 958	18 261	18 580	18 937	19 352	-
40	18 721	19 158	19 531	19 862	20 172	20 483	20 818	21 197	-
45	20 719	21 216	21 634	21 995	22 322	22 636	22 959	23 312	-
50	-	23 505	23 979	24 381	24 735	25 062	25 384	25 723	-
55	-	26 052	26 591	27 045	27 437	27 787	28 118	28 452	-
60	-	-	29 495	30 011	30 450	30 834	31 185	31 525	-
65	-	-	-	-	33 801	34 229	34 610	34 965	-

**Потребляемый ток, Вт**

30	29.28	29.58	29.99	30.48	31.05	31.67	32.32	32.98	-
35	31.22	31.57	32.00	32.48	33.01	33.55	34.09	34.60	-
40	33.40	33.83	34.30	34.80	35.31	35.80	36.25	36.65	-
45	35.87	36.41	36.96	37.49	38.00	38.47	38.86	39.17	-
50	-	39.35	40.00	40.60	41.15	41.61	41.97	42.22	-
55	-	42.72	43.49	44.18	44.79	45.27	45.63	45.83	-
60	-	-	47.47	48.28	48.97	49.51	49.88	50.07	-
65	-	-	-	-	53.74	54.36	54.78	54.99	-

**Массовый расход, кг/ч**

30	738	913	1 116	1 350	1 620	1 928	2 279	2 675	-
35	731	908	1 112	1 347	1 617	1 926	2 276	2 673	-
40	722	899	1 104	1 340	1 610	1 918	2 269	2 664	-
45	710	888	1 093	1 328	1 598	1 906	2 255	2 650	-
50	-	873	1 078	1 313	1 582	1 888	2 237	2 630	-
55	-	855	1 059	1 293	1 561	1 866	2 212	2 603	-
60	-	-	1 037	1 269	1 535	1 838	2 182	2 570	-
65	-	-	-	-	1 505	1 805	2 146	2 532	-

**Холод. коэффициент**

30	2.47	3.03	3.69	4.45	5.32	6.29	7.35	8.50	-
35	2.12	2.61	3.19	3.86	4.62	5.49	6.45	7.50	-
40	1.81	2.24	2.74	3.32	3.99	4.75	5.61	6.55	-
45	1.53	1.90	2.34	2.84	3.42	4.08	4.83	5.67	-
50	-	1.60	1.98	2.41	2.91	3.48	4.13	4.86	-
55	-	1.34	1.66	2.02	2.45	2.94	3.50	4.14	-
60	-	-	1.38	1.69	2.05	2.46	2.94	3.49	-
65	-	-	-	-	1.69	2.05	2.45	2.92	-

**Номинальная производительность при to = 7.2 °C, tc = 54.4 °C**

Холодопроизводительность	89 551	Вт
Потребляемая мощность	27 589	Вт
Потребляемый ток	44.98	А
Массовый расход	2 016	кг/ч
С.О.Р.	3.25	

**Настройки реле давления**

Макс. настр. реле высокого давл.	29.5	Бар(Отн.)
Мин. настр. реле низкого давл.	0.5	Бар(Отн.)
Давл. цикла с вакуумированием	1	Бар(Отн.)

**Звуковая мощность**

Уровень звуковой мощности	87.5	дБА
С акустическим чехлом	80.5	дБА

to: Температура кипения в точке росы

tc: Температура конденсации в точке росы

Номинальные условия : Перегрев = 11.1 К , Переохлаждение = 8.3

Все технические характеристики +/- 5%

Danfoss can accept no responsibility for possible errors in catalogues, brochures and other printed material. Danfoss reserves the right to alter its products without notice. This also applies to products already on order provided that such alternations can be made without subsequential changes being necessary in specifications already agreed. All trademarks in this material are property of the respective companies. Danfoss and the Danfoss logotype are trademarks of Danfoss A/S. All rights reserved.



Темп. конд., °C (tc)	Температура кипения, °C (to)							
	-15	-10	-5	0	5	10	15	

**Холодопроизводительность, Вт**

35	27 908	35 167	43 804	54 007	65 964	79 863	95 890	-	-
40	26 259	33 218	41 484	51 244	62 686	75 998	91 366	-	-
45	24 574	31 216	39 094	48 394	59 304	72 011	86 704	-	-
50	22 860	29 168	36 640	45 462	55 823	67 910	81 909	-	-
55	-	27 078	34 127	42 455	52 249	63 698	76 987	-	-
60	-	-	31 561	39 377	48 588	59 381	71 944	-	-
65	-	-	-	36 235	44 845	54 965	66 784	-	-
70	-	-	-	-	41 026	50 456	61 513	-	-

**Потребляемая мощность, Вт**

35	12 268	12 510	12 724	12 926	13 132	13 359	13 623	-	-
40	13 432	13 707	13 943	14 156	14 362	14 578	14 819	-	-
45	14 710	15 025	15 290	15 521	15 734	15 945	16 170	-	-
50	16 114	16 477	16 778	17 034	17 260	17 473	17 690	-	-
55	-	18 076	18 420	18 707	18 954	19 177	19 392	-	-
60	-	-	20 228	20 554	20 829	21 068	21 288	-	-
65	-	-	-	22 589	22 898	23 160	23 392	-	-
70	-	-	-	-	25 173	25 466	25 718	-	-

**Потребляемый ток, Вт**

35	25.11	25.38	25.62	25.84	26.02	26.15	26.22	-	-
40	26.37	26.67	26.95	27.20	27.40	27.55	27.64	-	-
45	27.84	28.19	28.51	28.79	29.02	29.20	29.32	-	-
50	29.53	29.93	30.30	30.63	30.90	31.12	31.28	-	-
55	-	31.92	32.35	32.72	33.05	33.32	33.52	-	-
60	-	-	34.66	35.10	35.49	35.81	36.06	-	-
65	-	-	-	37.77	38.22	38.61	38.92	-	-
70	-	-	-	-	41.27	41.72	42.10	-	-

**Массовый расход, кг/ч**

35	678	836	1 020	1 232	1 474	1 751	2 065	-	-
40	672	831	1 015	1 227	1 469	1 746	2 060	-	-
45	665	824	1 008	1 220	1 462	1 739	2 052	-	-
50	657	817	1 000	1 212	1 454	1 730	2 042	-	-
55	-	808	991	1 202	1 443	1 719	2 030	-	-
60	-	-	980	1 190	1 431	1 705	2 016	-	-
65	-	-	-	1 178	1 417	1 690	2 000	-	-
70	-	-	-	-	1 402	1 673	1 982	-	-

**Холод. коэффициент**

35	2.27	2.81	3.44	4.18	5.02	5.98	7.04	-	-
40	1.95	2.42	2.98	3.62	4.36	5.21	6.17	-	-
45	1.67	2.08	2.56	3.12	3.77	4.52	5.36	-	-
50	1.42	1.77	2.18	2.67	3.23	3.89	4.63	-	-
55	-	1.50	1.85	2.27	2.76	3.32	3.97	-	-
60	-	-	1.56	1.92	2.33	2.82	3.38	-	-
65	-	-	-	1.60	1.96	2.37	2.85	-	-
70	-	-	-	-	1.63	1.98	2.39	-	-

**Номинальная производительность при to = 5 °C, tc = 50 °C**

Холодопроизводительность	55 823	Вт
Потребляемая мощность	17 260	Вт
Потребляемый ток	30.90	А
Массовый расход	1 454	кг/ч
С.О.Р.	3.23	

**Настройки реле давления**

Макс. настр. реле высокого давл.	20.5	Бар(Отн.)
Мин. настр. реле низкого давл.	0.5	Бар(Отн.)
Давл. цикла с вакуумированием	0.5	Бар(Отн.)

**Звуковая мощность**

Уровень звуковой мощности	дБА
С акустическим чехлом	дБА

to: Температура кипения в точке росы

tc: Температура конденсации в точке росы

Номинальные условия : Перегрев = 10 К, Переохлаждение = 0 К

Все технические характеристики +/- 5%

Danfoss can accept no responsibility for possible errors in catalogues, brochures and other printed material. Danfoss reserves the right to alter its products without notice. This also applies to products already on order provided that such alternations can be made without subsequential changes being necessary in specifications already agreed. All trademarks in this material are property of the respective companies. Danfoss and the Danfoss logotype are trademarks of Danfoss A/S. All rights reserved.

Темп. конд., °C (tc)	Температура кипения, °C (to)							
	-15	-10	-5	0	5	10	15	

**Холодопроизводительность, Вт**

35	30 227	38 024	47 286	58 211	70 993	85 827	102 910	-	-
40	28 595	36 105	45 009	55 502	67 783	82 047	98 490	-	-
45	26 927	34 133	42 660	52 706	64 469	78 146	93 933	-	-
50	25 229	32 114	40 247	49 830	61 059	74 132	89 247	-	-
55	-	30 054	37 778	46 880	57 559	70 014	84 443	-	-
60	-	-	35 261	43 867	53 981	65 803	79 532	-	-
65	-	-	-	40 801	50 337	61 512	74 529	-	-
70	-	-	-	-	46 640	57 159	69 455	-	-

**Потребляемая мощность, Вт**

35	12 268	12 510	12 724	12 926	13 132	13 359	13 623	-	-
40	13 432	13 707	13 943	14 156	14 362	14 578	14 819	-	-
45	14 710	15 025	15 290	15 521	15 734	15 945	16 170	-	-
50	16 114	16 477	16 778	17 034	17 260	17 473	17 690	-	-
55	-	18 076	18 420	18 707	18 954	19 177	19 392	-	-
60	-	-	20 228	20 554	20 829	21 068	21 288	-	-
65	-	-	-	22 589	22 898	23 160	23 392	-	-
70	-	-	-	-	25 173	25 466	25 718	-	-

**Потребляемый ток, Вт**

35	25.11	25.38	25.62	25.84	26.02	26.15	26.22	-	-
40	26.37	26.67	26.95	27.20	27.40	27.55	27.64	-	-
45	27.84	28.19	28.51	28.79	29.02	29.20	29.32	-	-
50	29.53	29.93	30.30	30.63	30.90	31.12	31.28	-	-
55	-	31.92	32.35	32.72	33.05	33.32	33.52	-	-
60	-	-	34.66	35.10	35.49	35.81	36.06	-	-
65	-	-	-	37.77	38.22	38.61	38.92	-	-
70	-	-	-	-	41.27	41.72	42.10	-	-

**Массовый расход, кг/ч**

35	674	832	1 015	1 225	1 466	1 741	2 053	-	-
40	669	827	1 010	1 220	1 461	1 736	2 048	-	-
45	662	820	1 003	1 214	1 455	1 729	2 041	-	-
50	654	812	995	1 205	1 446	1 720	2 031	-	-
55	-	803	986	1 196	1 436	1 709	2 019	-	-
60	-	-	975	1 184	1 424	1 696	2 005	-	-
65	-	-	-	1 172	1 410	1 681	1 989	-	-
70	-	-	-	-	1 394	1 664	1 971	-	-

**Холод. коэффициент**

35	2.46	3.04	3.72	4.50	5.41	6.42	7.55	-	-
40	2.13	2.63	3.23	3.92	4.72	5.63	6.65	-	-
45	1.83	2.27	2.79	3.40	4.10	4.90	5.81	-	-
50	1.57	1.95	2.40	2.93	3.54	4.24	5.05	-	-
55	-	1.66	2.05	2.51	3.04	3.65	4.35	-	-
60	-	-	1.74	2.13	2.59	3.12	3.74	-	-
65	-	-	-	1.81	2.20	2.66	3.19	-	-
70	-	-	-	-	1.85	2.24	2.70	-	-

**Номинальная производительность при to = 7.2 °C, tc = 54.4 °C**

Холодопроизводительность	63 265	Вт
Потребляемая мощность	18 841	Вт
Потребляемый ток	32.90	А
Массовый расход	1 553	кг/ч
С.О.Р.	3.36	

**Настройки реле давления**

Макс. настр. реле высокого давл.	20.5	Бар(Отн.)
Мин. настр. реле низкого давл.	0.5	Бар(Отн.)
Давл. цикла с вакуумированием	0.5	Бар(Отн.)

**Звуковая мощность**

Уровень звуковой мощности	дБА
С акустическим чехлом	дБА

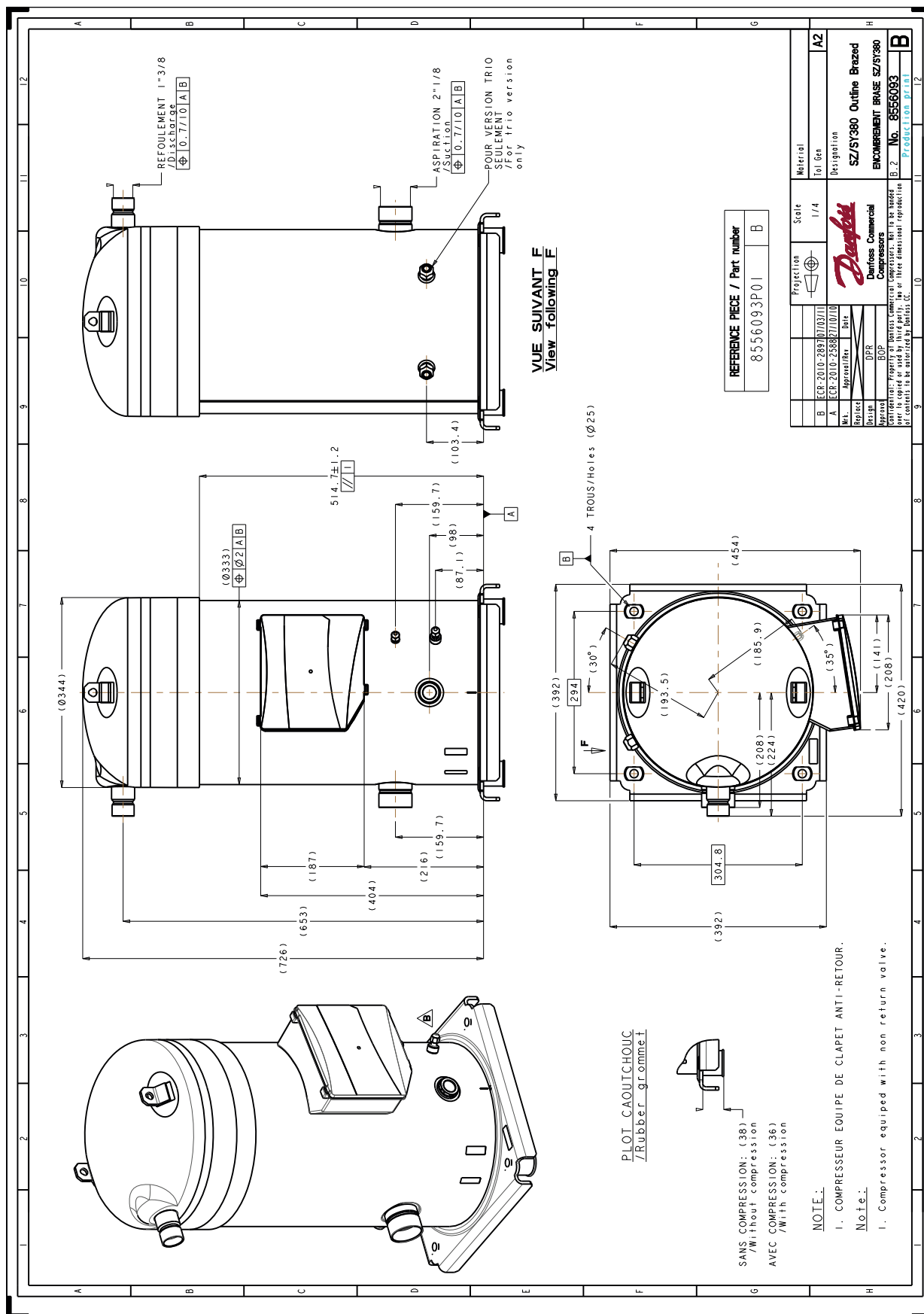
to: Температура кипения в точке росы

tc: Температура конденсации в точке росы

Номинальные условия : Перегрев = 11.1 К , Переохлаждение = 8.3

Все технические характеристики +/- 5%

Danfoss can accept no responsibility for possible errors in catalogues, brochures and other printed material. Danfoss reserves the right to alter its products without notice. This also applies to products already on order provided that such alternations can be made without subsequential changes being necessary in specifications already agreed. All trademarks in this material are property of the respective companies. Danfoss and the Danfoss logotype are trademarks of Danfoss A/S. All rights reserved.



Фирма «Данфосс» не несет ответственности за какие-либо ошибки в каталогах, брошюрах или в других печатных материалах. Фирма «Данфосс» сохраняет за собой право на изменения в своей продукции в любое время без уведомления, если только эти изменения в уже заказанных изделиях не потребуют изменений в оборудовании, определенным предварительно соглашением между фирмой «Данфосс» и Покупателем.