



Compressor
Voltage Code : XG

FH4532Z-XG1A

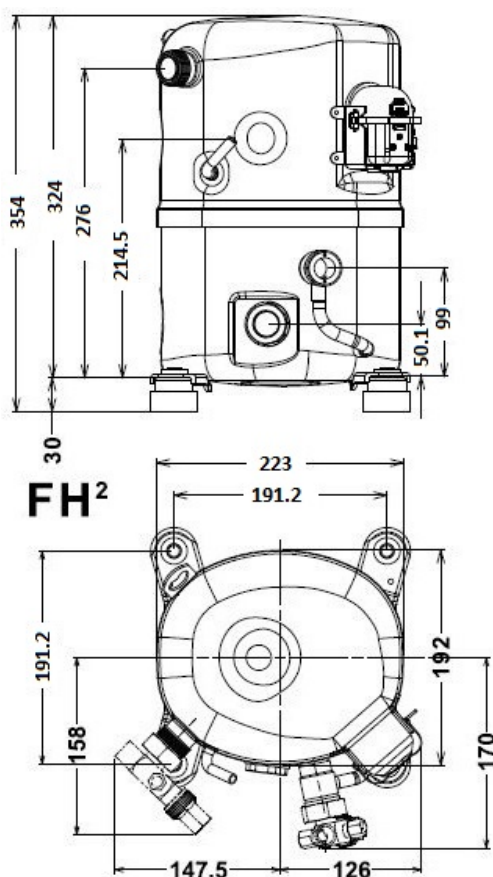
High Temp. Commercial (HP)

380-420V 3~ 50Hz / 460V 3~ 60 Hz

R452A / R404A / R448A / R449A

FH4532ZXG1A

Conditions	Frequency	Nominal Cooling Capacity		Sound Power ISO3745 / ISO 3743-1
		Watts	BTU/h	
EN12900 / R452A	50 Hz / 60 Hz	6260 / 7561	21348 / 25783	73 dBA
EN12900 / R404A	50 Hz / 60 Hz	6248 / 7547	21307 / 25734	73 dBA
EN12900 / R448A	50 Hz / 60 Hz	6270 / 7572	21380 / 25821	73 dBA
EN12900 / R449A	50 Hz / 60 Hz	6270 / 7572	21380 / 25820	73 dBA



Displacement (cc)	50.6
Net Weight (Kg)	28.0
Oil Quantity (cc)	1140.0
Oil Type	Polyolester
Expansion Device	Capillary_Tube/Expansion_Valve
Cooling	Fan
Main Winding (Ohm)	10.4
Current	
RLA (A)	4.1 4.5
MCC (A)	7.3
LRA (A)	30
Electrical Equipment	TRI
Overload	Interne
Refrigerating connection for OD	
Suction Tube	22.2 (7/8")
Discharge Tube	12.7 (1/2")
Process Tube	6.35 (1/4")

* EN12900 : T°Cond. 50.0°C / T°Evap. 5.0°C / T°Return gas temp.. 20.0°C
T°Subcooling. 0.0K

Certificates :



Note : Tecumseh reserves the right to change information contained in this document without notification.



Tecumseh

FH4532Z-XG1A	Tension XG : 380-420V 3~ 50Hz / 460V 3~ 60 Hz
---------------------	--

Les performances sont données dans les conditions EN12900 :	Gaz aspirés :	20.0 °C
Condition Dew	Sous refroidissement :	0.0 K
The performance data are in EN12900 conditions :	Return gas :	20.0 °C
Dew Condition	Subcooling :	0.0 K

© 2020 Tecumseh Products Company
All rights reserved

50 Hz R452A

N°User-230

4 T condensation	5 T évaporation	(°C)	-25	-20	-15	-10	-5	0	5	10	15
30	1 P frigorifique	(Watt)	2200	2972	3879	4943	6185	7626	9288	11191	13359
	2 P absorbée	(W)	1114	1275	1418	1545	1656	1752	1834	1903	1959
	3 I absorbée	(A)	2.20	2.38	2.55	2.69	2.82	2.94	3.04	3.14	3.24
40	1 P frigorifique	(Watt)		2345	3148	4074	5143	6376	7795	9421	11276
	2 P absorbée	(W)		1337	1525	1696	1849	1986	2107	2213	2305
	3 I absorbée	(A)		2.43	2.67	2.88	3.08	3.25	3.40	3.55	3.68
50	1 P frigorifique	(Watt)			2411	3189	4076	5093	6260	7601	9135
	2 P absorbée	(W)			1598	1817	2017	2200	2365	2515	2648
	3 I absorbée	(A)			2.74	3.04	3.30	3.54	3.76	3.96	4.15
60	1 P frigorifique	(Watt)				2314	3011	3803	4711	5757	6961
	2 P absorbée	(W)				1904	2157	2391	2606	2803	2983
	3 I absorbée	(A)				3.13	3.48	3.81	4.10	4.37	4.62

60 Hz R452A

N°User-230

4 T condensation	5 T évaporation	(°C)	-25	-20	-15	-10	-5	0	5	10	15
30	1 P frigorifique	(Watt)	2606	3578	4684	5950	7399	9058	10952	13105	15543
	2 P absorbée	(W)	1306	1520	1716	1890	2040	2165	2262	2329	2363
	3 I absorbée	(A)	2.32	2.54	2.75	2.93	3.11	3.28	3.45	3.61	3.78
40	1 P frigorifique	(Watt)		2809	3824	4959	6240	7691	9338	11206	13320
	2 P absorbée	(W)		1567	1813	2041	2250	2437	2601	2738	2847
	3 I absorbée	(A)		2.59	2.86	3.11	3.34	3.56	3.76	3.96	4.16
50	1 P frigorifique	(Watt)			2902	3882	4968	6186	7561	9118	10882
	2 P absorbée	(W)			1863	2138	2398	2641	2864	3065	3241
	3 I absorbée	(A)			2.90	3.22	3.52	3.80	4.06	4.31	4.55
60	1 P frigorifique	(Watt)				2784	3650	4609	5685	6905	8294
	2 P absorbée	(W)				2187	2491	2782	3057	3314	3552
	3 I absorbée	(A)				3.24	3.62	3.98	4.31	4.62	4.92

1 = cooling capacity 2 = power input 3 = current 4 = condensing temperature 5 = evaporating temperature

Nota : Tecumseh se réserve le droit de modifier les informations contenues dans ce document sans préavis.

Note : Tecumseh reserves the right to change information contained in this document without notification.



Tecumseh

FH4532Z-XG1A	Tension XG : 380-420V 3~ 50Hz / 460V 3~ 60 Hz
---------------------	--

Les performances sont données dans les conditions EN12900 :	Gaz aspirés :	20.0 °C
Condition Dew	Sous refroidissement :	0.0 K
The performance data are in EN12900 conditions :	Return gas :	20.0 °C
Dew Condition	Subcooling :	0.0 K

© 2020 Tecumseh Products Company
All rights reserved

50 Hz R404A

N°User-229

4 T condensation	5 T évaporation	(°C)	-25	-20	-15	-10	-5	0	5	10	15
30	1 P frigorifique	(Watt)	2371	3135	4039	5102	6344	7785	9443	11340	13494
	2 P absorbée	(W)	1194	1357	1502	1629	1736	1822	1886	1927	1944
	3 I absorbée	(A)	2.35	2.54	2.70	2.84	2.96	3.05	3.13	3.18	3.21
40	1 P frigorifique	(Watt)	1815	2502	3291	4202	5256	6470	7867	9463	11281
	2 P absorbée	(W)	1225	1427	1613	1783	1935	2068	2180	2272	2341
	3 I absorbée	(A)	2.34	2.59	2.82	3.03	3.22	3.38	3.52	3.64	3.74
50	1 P frigorifique	(Watt)		1861	2529	3282	4140	5122	6248	7539	9012
	2 P absorbée	(W)		1477	1703	1913	2108	2286	2445	2585	2704
	3 I absorbée	(A)		2.62	2.92	3.20	3.45	3.68	3.89	4.07	4.24
60	1 P frigorifique	(Watt)			1783	2370	3025	3767	4617	5593	6716
	2 P absorbée	(W)			1782	2032	2268	2488	2692	2878	3046
	3 I absorbée	(A)			3.00	3.34	3.66	3.96	4.24	4.49	4.71

60 Hz R404A

N°User-229

4 T condensation	5 T évaporation	(°C)	-25	-20	-15	-10	-5	0	5	10	15
30	1 P frigorifique	(Watt)	2809	3775	4878	6142	7590	9247	11135	13278	15701
	2 P absorbée	(W)	1400	1618	1817	1992	2137	2250	2326	2359	2347
	3 I absorbée	(A)	2.49	2.71	2.91	3.09	3.26	3.41	3.54	3.65	3.74
40	1 P frigorifique	(Watt)	2093	2996	3996	5115	6377	7806	9424	11257	13327
	2 P absorbée	(W)	1415	1673	1918	2147	2354	2537	2690	2810	2891
	3 I absorbée	(A)	2.49	2.77	3.02	3.27	3.50	3.71	3.90	4.07	4.22
50	1 P frigorifique	(Watt)		2173	3045	3995	5046	6222	7547	9044	10736
	2 P absorbée	(W)		1708	1984	2252	2507	2744	2960	3150	3310
	3 I absorbée	(A)		2.78	3.09	3.39	3.68	3.95	4.20	4.43	4.65
60	1 P frigorifique	(Watt)			2096	2851	3667	4566	5572	6709	8001
	2 P absorbée	(W)			2041	2332	2619	2896	3159	3404	3627
	3 I absorbée	(A)			3.11	3.47	3.81	4.14	4.45	4.74	5.02

1 = cooling capacity 2 = power input 3 = current 4 = condensing temperature 5 = evaporating temperature

Nota : Tecumseh se réserve le droit de modifier les informations contenues dans ce document sans préavis.

Note : Tecumseh reserves the right to change information contained in this document without notification.



Tecumseh

FH4532Z-XG1A	Tension XG : 380-420V 3~ 50Hz / 460V 3~ 60 Hz
---------------------	--

Les performances sont données dans les **conditions EN12900** :
 Condition Dew
 The performance data are in **EN12900 conditions** :
 Dew Condition

Gaz aspirés : 20.0 °C
 Sous refroidissement : 0.0 K
 Return gas : 20.0 °C
 Subcooling : 0.0 K

© 2020 Tecumseh Products Company
All rights reserved

50 Hz R448A (*)

N°User-232

4 T condensation	5 T évaporation	(°C)	-25	-20	-15	-10	-5	0	5	10	15
30	1 P frigorifique	(Watt)	1958	2685	3556	4594	5822	7263	8942	10880	13102
	2 P absorbée	(W)	1051	1197	1331	1452	1558	1645	1712	1757	1777
	3 I absorbée	(A)	2.07	2.24	2.39	2.53	2.65	2.76	2.84	2.90	2.94
40	1 P frigorifique	(Watt)		2156	2929	3839	4908	6160	7618	9305	11245
	2 P absorbée	(W)		1263	1435	1595	1742	1873	1985	2078	2148
	3 I absorbée	(A)		2.30	2.51	2.71	2.90	3.06	3.21	3.33	3.43
50	1 P frigorifique	(Watt)			2295	3073	3979	5036	6270	7702	9356
	2 P absorbée	(W)			1518	1720	1910	2087	2248	2391	2513
	3 I absorbée	(A)			2.61	2.88	3.13	3.36	3.58	3.77	3.94
60	1 P frigorifique	(Watt)				2329	3068	3927	4932	6104	7468
	2 P absorbée	(W)				1827	2064	2290	2501	2697	2874
	3 I absorbée	(A)				3.01	3.34	3.65	3.94	4.20	4.45

60 Hz R448A (*)

N°User-232

4 T condensation	5 T évaporation	(°C)	-25	-20	-15	-10	-5	0	5	10	15
30	1 P frigorifique	(Watt)	2319	3233	4294	5529	6965	8628	10544	12741	15244
	2 P absorbée	(W)	1232	1427	1611	1776	1918	2032	2111	2151	2145
	3 I absorbée	(A)	2.19	2.39	2.58	2.76	2.93	3.08	3.22	3.33	3.42
40	1 P frigorifique	(Watt)		2582	3558	4673	5956	7431	9127	11069	13283
	2 P absorbée	(W)		1481	1706	1920	2120	2298	2450	2570	2654
	3 I absorbée	(A)		2.45	2.69	2.92	3.15	3.36	3.55	3.72	3.87
50	1 P frigorifique	(Watt)			2764	3741	4849	6118	7572	9239	11145
	2 P absorbée	(W)			1769	2024	2271	2505	2721	2913	3076
	3 I absorbée	(A)			2.76	3.05	3.33	3.61	3.86	4.10	4.32
60	1 P frigorifique	(Watt)				2803	3718	4759	5951	7323	8900
	2 P absorbée	(W)				2097	2384	2665	2935	3190	3423
	3 I absorbée	(A)				3.12	3.47	3.81	4.14	4.45	4.74

1 = cooling capacity 2 = power input 3 = current 4 = condensing temperature 5 = evaporating temperature

(*) Veuillez vous référer strictement aux Recommandations d'Utilisation et Bulletins Marketing Tecumseh du fait de la température de refoulement élevée pour les applications LBP.
 (*) Due to very high discharge temperature especially on LBP conditions, please strictly refer to Tecumseh Guidelines & Marketing Bulletin when using this refrigerant.

Nota : Tecumseh se réserve le droit de modifier les informations contenues dans ce document sans préavis.
Note : Tecumseh reserves the right to change information contained in this document without notification.



Tecumseh

FH4532Z-XG1A	Tension XG : 380-420V 3~ 50Hz / 460V 3~ 60 Hz
---------------------	--

Les performances sont données dans les conditions EN12900 :	Gaz aspirés :	20.0 °C
Condition Dew	Sous refroidissement :	0.0 K
The performance data are in EN12900 conditions :	Return gas :	20.0 °C
Dew Condition	Subcooling :	0.0 K

© 2020 Tecumseh Products Company
All rights reserved

50 Hz R449A (*)

N°User-231

4 T condensation	5 T évaporation	(°C)	-25	-20	-15	-10	-5	0	5	10	15
30	1 P frigorifique	(Watt)	1958	2685	3556	4594	5822	7263	8942	10880	13102
	2 P absorbée	(W)	1051	1197	1331	1452	1558	1645	1712	1757	1777
	3 I absorbée	(A)	2.07	2.24	2.39	2.53	2.65	2.76	2.84	2.90	2.94
40	1 P frigorifique	(Watt)		2156	2929	3839	4908	6160	7618	9305	11245
	2 P absorbée	(W)		1263	1435	1595	1742	1873	1985	2078	2148
	3 I absorbée	(A)		2.30	2.51	2.71	2.90	3.06	3.21	3.33	3.43
50	1 P frigorifique	(Watt)			2295	3073	3979	5036	6270	7702	9356
	2 P absorbée	(W)			1518	1720	1910	2087	2248	2391	2513
	3 I absorbée	(A)			2.61	2.88	3.13	3.36	3.58	3.77	3.94
60	1 P frigorifique	(Watt)				2329	3068	3927	4932	6104	7468
	2 P absorbée	(W)				1827	2064	2290	2501	2697	2874
	3 I absorbée	(A)				3.01	3.34	3.65	3.94	4.20	4.45

60 Hz R449A (*)

N°User-231

4 T condensation	5 T évaporation	(°C)	-25	-20	-15	-10	-5	0	5	10	15
30	1 P frigorifique	(Watt)	2319	3233	4294	5529	6965	8628	10544	12741	15244
	2 P absorbée	(W)	1232	1427	1611	1776	1918	2032	2111	2151	2145
	3 I absorbée	(A)	2.19	2.39	2.58	2.76	2.93	3.08	3.22	3.33	3.42
40	1 P frigorifique	(Watt)		2582	3558	4673	5956	7431	9127	11069	13283
	2 P absorbée	(W)		1481	1706	1920	2120	2298	2450	2570	2654
	3 I absorbée	(A)		2.45	2.69	2.92	3.15	3.36	3.55	3.72	3.87
50	1 P frigorifique	(Watt)			2764	3741	4849	6118	7572	9239	11145
	2 P absorbée	(W)			1769	2024	2271	2505	2721	2913	3076
	3 I absorbée	(A)			2.76	3.05	3.33	3.61	3.86	4.10	4.32
60	1 P frigorifique	(Watt)				2803	3718	4759	5951	7323	8900
	2 P absorbée	(W)				2097	2384	2665	2935	3190	3423
	3 I absorbée	(A)				3.12	3.47	3.81	4.14	4.45	4.74

1 = cooling capacity 2 = power input 3 = current 4 = condensing temperature 5 = evaporating temperature

(*) Veuillez vous référer strictement aux Recommandations d'Utilisation et Bulletins Marketing Tecumseh du fait de la température de refoulement élevée pour les applications LBP.

(*) Due to very high discharge temperature especially on LBP conditions, please strictly refer to Tecumseh Guidelines & Marketing Bulletin when using this refrigerant.

Nota : Tecumseh se réserve le droit de modifier les informations contenues dans ce document sans préavis.

Note : Tecumseh reserves the right to change information contained in this document without notification.