

# Compresseur / Compressor

Code tension / Voltage code : T

# TAJ9513Z

Froid commercial et industriel positif (MHP)  
Commercial & industrial applications (MHBP)

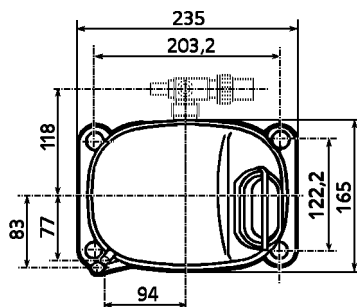
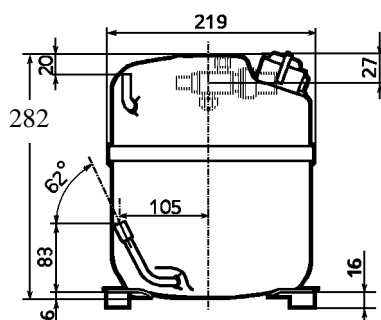
400-440V / 50-60Hz - 3~

R404A



N° 224JU-T - ind e

Conditions <i>Conditions</i>	fréquence <i>frequency</i>	Prod frigorifique nominale / <i>nominal refrigerating capacity</i>			Puis. sonore <i>Sound level</i>
		Watts	Kcal/h	BTU/h	
EN 12900*	50 Hz	1756	1510	5988	ISO 3745 / ISO 3743-1
EN 12900*	60 Hz	2091	1798	7130	
Cecomaf	50 Hz	2803			62 dBA
Cecomaf	60 Hz	3292			



Cylindrée / *Displacement* : 24.2 cm<sup>3</sup>  
 Poids net / *Net weight* : 20.6 Kg  
 Charge en huile / *Oil charge* : 887 cm<sup>3</sup>  
 Type d'huile / *Oil type* : P.O.E /  
 Détente / *Expansion device* : Capillaire/Détendeur  
*Capillary/Exp° valve*  
 Refroidissement / *Cooling* : Ventilé / *Forced*

Résistance à 20° C / *Windings resistances at 20° C*  
 Phases 1,2,3. / *Phase Nr 1,2,3* : 15.3 Ohms

Intensité / *Current*  
 nom. / *Rated current RLA* : 2.5 / 2.6 A  
 max. / *Max current* : 3.6 / 3.7 A  
 dém. / *Start current LRA* : 14.5 / 14.5 A

Ap. Electrique / *Electrical equipment* : TRI

Protecteur / *Overload* : Interne / *Internal*

2 Protecteurs Ext. / *Ext. Protectors* : MSP38AMK  
 Temporisation / *Time check* : 7.5s - 14s / 10 A  
 T° ouverture / *Opening temp.* : 105° C  
 fermeture / *Closing temp.* : 61° C  
 Option / *optional* : T0056

\* EN 12900: T° cond.+45°C / T° évap. -10°C / T° gas aspirés. +20°C /  
Sous refroidissement. 0K

\* EN 12900 : Cond. T° +45°C / Evap. T° -10°C / Return gas T° +20°C /  
Subcooling. 0K

Pour conduites Ø ext / *For tubing O.D.*

Aspiration <i>Suction</i>	Refoulement <i>Discharge</i>	Charge <i>Process</i>
15.9 (5/8")	7.9 (5/16")	6.35 (1/4")

Les caractéristiques données dans cette fiche technique peuvent évoluer sans avis préalable, avec les améliorations que 'TECUMSEH EUROPE' entend toujours apporter à sa production.  
 'TECUMSEH EUROPE', in a constant endeavour to improve its products reserves the right to change any information contained in this leaflet without prior warning.



L'UNITE  
HERMETIQUE



Tecumseh

<b>TAJ9513Z</b>	<b>Tension T : 400V 3~ 50Hz / 440V 3~ 60 Hz</b>	<b>R404A</b>	<b>N°224JU-T</b>	<b>Ind e</b>
-----------------	---	--------------	------------------	--------------

Les performances sont données dans les **conditions EN 12900** :  
Elles sont certifiées uniquement en 50 Hz

Gaz aspirés : 20°C  
Sous refroidissement : 0°K

The performance data are in **EN 12900 conditions** :  
They are only certified in 50 Hz

Return gas : 20°C  
Subcooling : 0°K

### 50 Hz R404A

4   T condensation	5   T évaporation	(°C)	-25	-20	-15	-10	-5	0	5	10	15
<b>30</b>	1   P frigorifique	(W)	1139	1497	1920	2418	3000	3676	4454	5343	6354
	2   P absorbée	(W)	660	734	807	876	939	992	1034	1062	1073
	3   I absorbée	(A)	1.47	1.57	1.66	1.74	1.81	1.87	1.93	1.98	2.02
<b>40</b>	1   P frigorifique	(W)	861	1182	1551	1976	2467	3034	3685	4430	5277
	2   P absorbée	(W)	693	780	870	960	1046	1127	1200	1263	1313
	3   I absorbée	(A)	1.46	1.6	1.73	1.84	1.96	2.06	2.16	2.25	2.33
<b>50</b>	1   P frigorifique	(W)		867	1182	1536	1938	2397	2923	3524	4210
	2   P absorbée	(W)		817	921	1028	1136	1242	1344	1439	1524
	3   I absorbée	(A)		1.61	1.78	1.93	2.08	2.23	2.36	2.49	2.61
<b>60</b>	1   P frigorifique	(W)			817	1101	1415	1768	2169	2628	3154
	2   P absorbée	(W)			967	1089	1216	1344	1472	1596	1714
	3   I absorbée	(A)			1.8	2	2.19	2.38	2.55	2.72	2.88

### 60 Hz R404A

4   T condensation	5   T évaporation	(°C)	-25	-20	-15	-10	-5	0	5	10	15
<b>30</b>	1   P frigorifique	(W)	1366	1786	2275	2841	3497	4251	5114	6097	7211
	2   P absorbée	(W)	802	903	1001	1094	1184	1270	1353	1433	1511
	3   I absorbée	(A)	1.45	1.56	1.67	1.77	1.86	1.94	2.02	2.1	2.16
<b>40</b>	1   P frigorifique	(W)	1037	1420	1853	2345	2906	3548	4280	5112	6056
	2   P absorbée	(W)	820	950	1075	1193	1306	1414	1517	1615	1708
	3   I absorbée	(A)	1.46	1.62	1.77	1.91	2.05	2.18	2.31	2.43	2.54
<b>50</b>	1   P frigorifique	(W)		1050	1423	1836	2301	2826	3423	4101	4871
	2   P absorbée	(W)		959	1119	1271	1416	1553	1684	1808	1925
	3   I absorbée	(A)		1.62	1.82	2.01	2.19	2.37	2.54	2.7	2.86
<b>60</b>	1   P frigorifique	(W)			996	1328	1691	2097	2555	3075	3669
	2   P absorbée	(W)			1118	1311	1495	1670	1836	1994	2143
	3   I absorbée	(A)			1.81	2.05	2.28	2.5	2.72	2.93	3.13

1 = refrigerating capacity      2 = watt input      3 = current      4 = condensing temperature      5 = evaporating temperature

Nota : Les caractéristiques données dans cette fiche technique peuvent évoluer sans avis préalable, avec les améliorations que "TECUMSEH EUROPE" entend toujours apporter à sa production.

Note : "TECUMSEH EUROPE", in a constant endeavour to improve its products reserves the right to change any information contained in this leaflet without prior warning.