

Compresseur / Compressor

Code tension / Voltage code : F

CAJ9510Z

Froid commercial et industriel positif (MHP)

Commercial & industrial applications (MHBP)

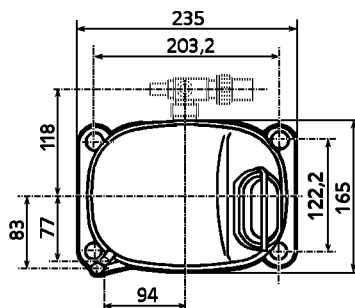
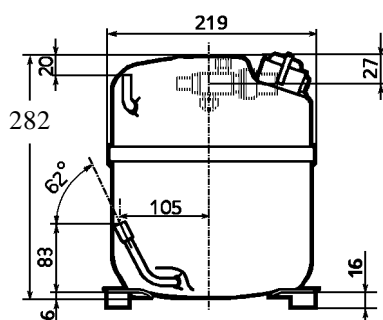
220-240V / 50Hz - 1~

R404A



N° 224ET-F - ind d

Conditions <i>Conditions</i>	fréquence <i>frequency</i>	Prod frigorifique nominale / <i>nominal refrigerating capacity</i>			Puis. sonore <i>Sound level</i>
		Watts	Kcal/h	BTU/h	
EN 12900	50 Hz	1453	1250	4955	ISO 3745 / ISO 3743-1
Cecomaf	50 Hz	2264			65 dBA



Cylindrée / Displacement : 18.3 cm³
Poids net / Net weight : 23 Kg
Charge en huile / Oil charge : 887 cm³
Type d'huile / Oil type : P.O.E /
Détente / Expansion device : Capillaire/Détendeur
Capillary/Exp° valve
Refroidissement / Cooling : Ventilé / *Forced*

Résistance à 20° C / Windings resistances at 20° C
 Phase princ. / *Main Winding :* 2.1 Ohms
 aux. / *Auxiliary Winding :* 8.9 Ohms

Intensité / Current
 nom. / *Rated current RLA :* 5.3 A
 max. / *Max current :* 8 A
 dém. / *Start current LRA :* 30 A

Ap. Electrique / Electrical equipment : CSR

Protecteur / Overload : MRA38128
 Temporisation / *Time check :* 2.8s - 5.2s / 20.5 A
 T° ouverture / *Opening temp. :* 105° C
 fermeture / *Closing temp. :* 52° C
 Option / *optional :* /

Relais potentiel / Potential relay : RVA40**
 enclenchement / *Pick up :* 280/310V
 déclenchement / *Drop out :* 60/121V
 Option / *optional :* 3ARR3*6AC*

Condensateur dém. / Start capacitor : 100 µF / 330 V
Condensateur Perm./ Run capacitor : 15 µF / 400 V

* EN 12900: T° cond.+45°C / T° évap. -10°C / T° gas aspirés. +20°C / Sous refroidissement. OK

* EN 12900 : Cond. T° +45°C / Evap. T° -10°C / Return gas T° +20°C / Subcooling. OK

Pour conduites Æ ext / *For tubing O.D.*

Aspiration <i>Suction</i>	Refoulement <i>Discharge</i>	Charge <i>Process</i>
15.9 (5/8")	7.9 (5/16")	6.35 (1/4")

Les caractéristiques données dans cette fiche technique peuvent évoluer sans avis préalable, avec les améliorations que 'TECUMSEH EUROPE' entend toujours apporter à sa production.
 'TECUMSEH EUROPE', in a constant endeavour to improve its products reserves the right to change any information contained in this leaflet without prior warning.



CAJ9510Z	Tension F : 220 - 240V 1~ 50 Hz	R404A	N°224ET-F	Ind d
-----------------	---------------------------------	--------------	------------------	--------------

Les performances sont données dans les **conditions EN 12900** :
Elles sont certifiées uniquement en 50 Hz

Gaz aspirés : 20°C
Sous refroidissement: 0°K

The performance data are in **EN 12900 conditions** :
They are only certified in 50 Hz

Return gas : 20°C
Subcooling : 0°K

50 Hz R404A

4 T condensation	5 T évaporation	(°C)	-25	-20	-15	-10	-5	0	5	10	15
30	1 P frigorifique	(W)	964	1234	1555	1935	2380	2898	3496	4182	4962
	2 P absorbée	(W)	583	642	698	748	793	832	864	888	903
	3 I absorbée	(A)	2.85	3.1	3.34	3.56	3.77	3.96	4.13	4.29	4.43
40	1 P frigorifique	(W)	771	1013	1292	1616	1991	2426	2927	3501	4156
	2 P absorbée	(W)	601	676	748	816	879	937	989	1035	1072
	3 I absorbée	(A)	2.85	3.19	3.52	3.83	4.13	4.41	4.67	4.92	5.15
50	1 P frigorifique	(W)		785	1022	1289	1594	1945	2348	2811	3340
	2 P absorbée	(W)		695	784	870	953	1031	1104	1172	1232
	3 I absorbée	(A)		3.24	3.66	4.06	4.45	4.82	5.17	5.51	5.83
60	1 P frigorifique	(W)			746	957	1191	1457	1762	2112	2516
	2 P absorbée	(W)			807	912	1015	1114	1209	1299	1384
	3 I absorbée	(A)			3.77	4.26	4.73	5.19	5.64	6.07	6.48

1 = refrigerating capacity 2 = watt input 3 = current 4 = condensing temperature 5 = evaporating temperature

Nota : Les caractéristiques données dans cette fiche technique peuvent évoluer sans avis préalable, avec les améliorations que "TECUMSEH EUROPE" entend toujours apporter à sa production.

Note : "TECUMSEH EUROPE", in a constant endeavour to improve its products reserves the right to change any information contained in this leaflet without prior warning.