

Compresseur / Compressor
Code tension / Voltage code : T



TAJ2446Z

Froid commercial négatif (BP)
Low back pressure commercial application

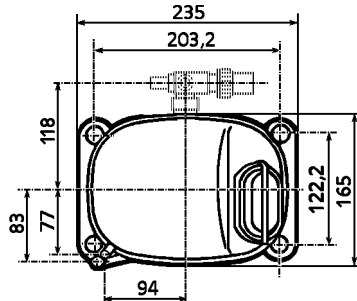
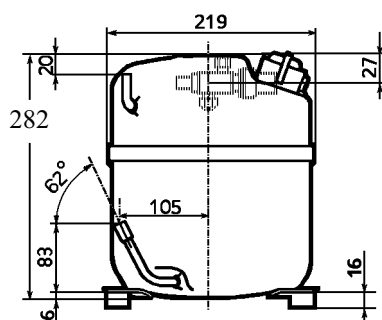
400-440V / 50-60Hz - 3~

R404A



N° 124NU-T - ind e

Conditions <i>Conditions</i>	fréquence <i>frequency</i>	Prod frigorifique nominale / <i>nominal refrigerating capacity</i>			Puis. sonore <i>Sound level</i>
		Watts	Kcal/h	BTU/h	
EN 12900*	50 Hz	634	545	2162	ISO 3745 / ISO 3743-1
EN 12900*	60 Hz	815	701	2779	
Cecomaf	50 Hz	830			62 dBA
Cecomaf	60 Hz	1045			



Cylindrée / *Displacement* : 26.2 cm³
 Poids net / *Net weight* : 22.5 Kg
 Charge en huile / *Oil charge* : 887 cm³
 Type d'huile / *Oil type* : P.O.E /
 Détente / *Expansion device* : Capillaire/Détendeur
Capillary/Exp° valve
 Refroidissement / *Cooling* : Ventilé / *Forced*
Ventilated

Résistance à 20° C / *Windings resistances at 20° C*
 Phases 1,2,3. / *Phase Nr 1,2,3* : 15.5 Ohms

Intensité / *Current*
 nom. / *Rated current RLA* : 1.5 / 1.6 A
 max. / *Max current* : 2.9 / 2.8 A
 dém. / *Start current LRA* : 13.4 / 13.2 A

Ap. Electrique / *Electrical equipment* : TRI

Protecteur / *Overload* : Interne / *Internal*

2 Protecteurs Ext. / *Ext. Protectors* : MRT59AMK
 Temporisation / *Time check* : 7.5s - 14s / 8.5 A
 T° ouverture / *Opening temp.* : 105° C
 fermeture / *Closing temp.* : 61° C
 Option / *optional* : T0057

* EN12900: T°cond.+40°C / T°évap.-35°C / T°gas aspirés. +20°C /
 Sous refroidissement. OK
 * EN 12900 : Cond. T° +40°C / Evap. T° -35°C / Return gas T° +20°C /
 Subcooling. OK

Pour conduites Ø ext / *For tubing O.D.*

Aspiration <i>Suction</i>	Refoulement <i>Discharge</i>	Charge <i>Process</i>
12.7 (1/2")	7.9 (5/16")	6.35 (1/4")

Les caractéristiques données dans cette fiche technique peuvent évoluer sans avis préalable, avec les améliorations que 'TECUMSEH EUROPE' entend toujours apporter à sa production.
 'TECUMSEH EUROPE', in a constant endeavour to improve its products reserves the right to change any information contained in this leaflet without prior warning.



L'UNITE
HERMETIQUE



Tecumseh

TAJ2446Z	Tension T : 400V 3~ 50Hz / 440V 3~ 60 Hz	R404A	N°124NU-T	Ind e
-----------------	---	--------------	------------------	--------------

Les performances sont données dans les **conditions EN 12900** :
Elles sont certifiées uniquement en 50 Hz

Gaz aspirés : 20°C
Sous refroidissement : 0°K

The performance data are in **EN 12900 conditions** :
They are only certified in 50 Hz

Return gas : 20°C
Subcooling : 0°K

50 Hz R404A

4 T condensation	5 T évaporation	(°C)	-40	-35	-30	-25	-20	-15	-10
30	1 P frigorifique	(W)	551	770	1033	1345	1712	2138	2626
	2 P absorbée	(W)	485	579	672	763	851	937	1018
	3 I absorbée	(A)	1.11	1.2	1.31	1.42	1.55	1.68	1.83
40	1 P frigorifique	(W)	410	597	821	1086	1397	1759	2176
	2 P absorbée	(W)	470	581	692	803	913	1021	1128
	3 I absorbée	(A)	1.09	1.21	1.34	1.48	1.63	1.79	1.96
50	1 P frigorifique	(W)		434	620	838	1094	1393	1740
	2 P absorbée	(W)		562	693	825	957	1090	1222
	3 I absorbée	(A)		1.2	1.36	1.52	1.7	1.88	2.08
60	1 P frigorifique	(W)			431	603	806	1042	1318
	2 P absorbée	(W)			670	824	981	1139	1298
	3 I absorbée	(A)			1.35	1.54	1.74	1.95	2.17

60 Hz R404A

4 T condensation	5 T évaporation	(°C)	-40	-35	-30	-25	-20	-15	-10
30	1 P frigorifique	(W)	652	905	1211	1577	2007	2506	3080
	2 P absorbée	(W)	574	686	799	914	1031	1153	1278
	3 I absorbée	(A)	1.09	1.21	1.34	1.48	1.64	1.81	1.99
40	1 P frigorifique	(W)	498	716	978	1291	1659	2087	2582
	2 P absorbée	(W)	558	689	821	958	1098	1243	1393
	3 I absorbée	(A)	1.08	1.22	1.38	1.54	1.73	1.92	2.13
50	1 P frigorifique	(W)		532	748	1006	1310	1666	2078
	2 P absorbée	(W)		667	821	979	1142	1312	1489
	3 I absorbée	(A)		1.21	1.39	1.58	1.79	2.01	2.24
60	1 P frigorifique	(W)			526	727	966	1247	1576
	2 P absorbée	(W)			797	978	1165	1360	1563
	3 I absorbée	(A)			1.37	1.59	1.82	2.07	2.33

1 = refrigerating capacity 2 = watt input 3 = current 4 = condensing temperature 5 = evaporating temperature

Nota : Les caractéristiques données dans cette fiche technique peuvent évoluer sans avis préalable, avec les améliorations que "TECUMSEH EUROPE" entend toujours apporter à sa production.

Note : "TECUMSEH EUROPE", in a constant endeavour to improve its products reserves the right to change any information contained in this leaflet without prior warning.