

Compresseur / *Compressor*
Code tension / *Voltage code* : T

TAG2525Z

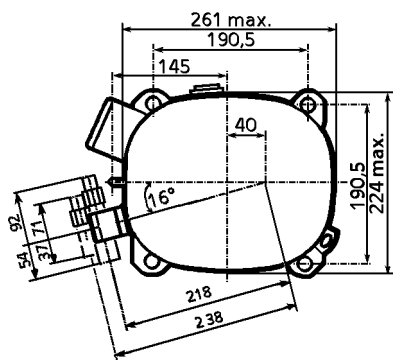
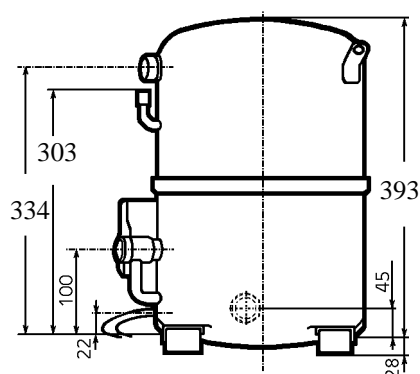
Froid commercial négatif (BP)
Low back pressure commercial application

400-440V / 50-60Hz - 3~

R404A

N° 127MU-T - ind b

Conditions <i>Conditions</i>	fréquence <i>frequency</i>	Prod frigorifique nominale / <i>nominal refrigerating capacity</i>			Puis. sonore <i>Sound level</i>
		Watts	Kcal/h	BTU/h	
EN12900*	50 Hz	3012	2590	10271	ISO 3745 / ISO 3743-1
EN12900*	60 Hz	3802	3270	12965	
Cecomaf	50 Hz	4008			84 dBA
Cecomaf	60 Hz	5041			



Cylindrée / *Displacement* : 145 cm³
Poids net / *Net weight* : 46 Kg
Charge en huile / *Oil charge* : 1960 cm³
Type d'huile / *Oil type* : P.O.E /
Détente / *Expansion device* : Capillaire/Détendeur
Capillary/Exp° valve
Refroidissement / *Cooling* : Ventilé / *Forced*

Résistance à 20° C / *Windings resistances at 20° C*
Phases 1,2,3. / *Phase Nr 1,2,3* : 2.9 Ohms

Intensité / *Current*
nom. / *Rated current RLA* : 6.3 / 6.9 A
max. / *Max current* : 13.3 / 13.3 A
dém. / *Start current LRA* : 56 / 58 A

Ap. Electrique / *Electrical equipment* : TRI

Protecteur / *Overload* : Interne / *Internal*

* EN12900: T°cond.+40°C / T°évap.-35°C / T°gas aspirés. +20°C / Sous refroidissement. OK

* EN 12900 : Cond. T° +40°C / Evap. T° -35°C / Return gas T° +20°C / Subcooling. OK

Pour conduites Ø ext / *For tubing O.D.*

Aspiration <i>Suction</i>	Refoulement <i>Discharge</i>	Charge <i>Process</i>
28.6 (1"1/8")	15.9 (5/8")	6.35 (1/4")

Les caractéristiques données dans cette fiche technique peuvent évoluer sans avis préalable, avec les améliorations que 'TECUMSEH EUROPE' entend toujours apporter à sa production.
'TECUMSEH EUROPE', in a constant endeavour to improve its products reserves the right to change any information contained in this leaflet without prior warning.



L'UNITE
HERMETIQUE



Tecumseh

TAG2525Z	Tension T : 400V 3~ 50Hz / 440V 3~ 60 Hz	R404A	N°127MU-T	Ind b
-----------------	---	--------------	------------------	--------------

Les performances sont données dans les **conditions EN 12900** : Gaz aspirés : 20°C
 Sous refroidissement : 0°K

The performance data are in **EN 12900 conditions** : Return gas : 20°C
 Subcooling : 0°K

50 Hz R404A

4 T condensation	5 T évaporation (°C)		-40	-35	-30	-25	-20	-15	-10
30	1 P frigorifique (W)		2763	3929	5329	6989	8934	11192	13788
	2 P absorbée (W)		2204	2706	3222	3753	4301	4866	5449
	3 I absorbée (A)		4.7	5.23	5.82	6.47	7.19	7.98	8.83
40	1 P frigorifique (W)		1984	3012	4230	5665	7342	9288	11529
	2 P absorbée (W)		2097	2659	3240	3841	4464	5109	5776
	3 I absorbée (A)		4.58	5.2	5.89	6.64	7.45	8.34	9.28
50	1 P frigorifique (W)			2132	3159	4358	5757	7381	9256
	2 P absorbée (W)			2536	3182	3853	4549	5273	6024
	3 I absorbée (A)			5.04	5.83	6.68	7.59	8.57	9.61
60	1 P frigorifique (W)				2140	3094	4204	5495	6995
	2 P absorbée (W)				3049	3789	4559	5360	6194
	3 I absorbée (A)				5.65	6.6	7.61	8.68	9.82

60 Hz R404A

4 T condensation	5 T évaporation (°C)		-40	-35	-30	-25	-20	-15	-10
30	1 P frigorifique (W)		3451	4814	6404	8248	10369	12792	15542
	2 P absorbée (W)		2772	3390	4008	4640	5297	5990	6732
	3 I absorbée (A)		4.67	5.4	6.17	6.96	7.79	8.64	9.53
40	1 P frigorifique (W)		2532	3802	5255	6915	8808	10959	13391
	2 P absorbée (W)		2611	3349	4082	4821	5577	6362	7189
	3 I absorbée (A)		4.44	5.33	6.25	7.21	8.19	9.21	10.26
50	1 P frigorifique (W)			2707	3996	5449	7088	8940	11029
	2 P absorbée (W)			3123	3991	4857	5734	6633	7566
	3 I absorbée (A)			5.04	6.12	7.23	8.38	9.56	10.76
60	1 P frigorifique (W)				2670	3889	5250	6779	8500
	2 P absorbée (W)				3690	4706	5724	6759	7819
	3 I absorbée (A)				5.76	7.04	8.34	9.68	11.05

1 = refrigerating capacity 2 = watt input 3 = current 4 = condensing temperature 5 = evaporating temperature

Nota : Les caractéristiques données dans cette fiche technique peuvent évoluer sans avis préalable, avec les améliorations que "TECUMSEH EUROPE" entend toujours apporter à sa production.

Note : "TECUMSEH EUROPE", in a constant endeavour to improve its products reserves the right to change any information contained in this leaflet without prior warning.