

Compresseur / Compressor
Code tension / Voltage code : F



CAJ2446Z

Froid commercial négatif (BP)
Low back pressure commercial application

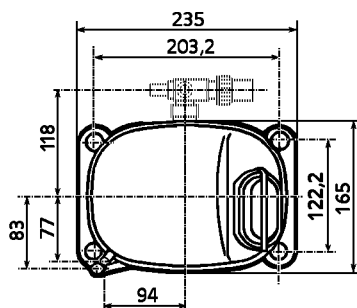
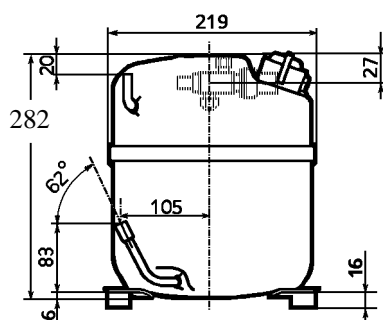
220-240V / 50Hz - 1~

R404A



N° 124NT-F - ind f

Conditions Conditions	fréquence frequency	Prod frigorifique nominale / nominal refrigerating capacity			Puis. sonore Sound level
		Watts	Kcal/h	BTU/h	
EN 12900	50 Hz	624	537	2128	NF S 31-026/ISO 3743-1 68 dBA
Cecomaf	50 Hz	815			



Cylindrée / Displacement : 26.2 cm³
Poids net / Net weight : 23 Kg
Charge en huile / Oil charge : 887 cm³
Type d'huile / Oil type : P.O.E /
Détente / Expansion device : Capillaire/Détendeur
Capillary/Exp° valve

Refroidissement / Cooling : Ventilé / Forced

Résistance à 20° C / Windings resistances at 20° C

Phase princ. / Main Winding : 2.2 Ohms
aux. / Auxiliary Winding : 9.2 Ohms

Intensité / Current

nom. / Rated current RLA : 3.8 A
max. / Max current : 7.5 A
dém. / Start current LRA : 29 A

Ap. Electrique / Electrical equipment : CSR

Protecteur / Overload :

MST18AIN
Temporisation / Time check : 7.5s - 14s / 20.7 A
T° ouverture / Opening temp. : 120° C
fermeture / Closing temp. : 69° C
Option / optional : T0750

Relais potentiel / Potential relay :

RVA40**
enclenchement / Pick up : 280/310V
déclenchement / Drop out : 60/121V
Option / optional : 3ARR3*AC*

Condensateur dém. / Start capacitor : 88 µF / 260 V

Condensateur Perm./ Run capacitor : 15 µF / 400 V

* EN12900: T°cond.+40°C / T°évap.-35°C / T°gas aspirés. +20°C /
Sous refroidissement. OK

* EN 12900 : Cond. T° +40°C / Evap. T° -35°C / Return gas T° +20°C /
Subcooling. OK

Pour conduites \bar{A} ext / For tubing O.D.

Aspiration Suction	Refoulement Discharge	Charge Process
12.7 (1/2")	7.9 (5/16")	6.35 (1/4")

Les caractéristiques données dans cette fiche technique peuvent évoluer sans avis préalable, avec les améliorations que 'TECUMSEH EUROPE' entend toujours apporter à sa production.
'TECUMSEH EUROPE', in a constant endeavour to improve its products reserves the right to change any information contained in this leaflet without prior warning.



CAJ2446Z	Tension F : 220V / 240V - 50 Hz - 1~	R404A	N°124NT-F	Ind f
-----------------	--------------------------------------	--------------	------------------	--------------

Les performances sont données dans les **conditions EN 12900** :
Elles sont certifiées uniquement en 50 Hz

Gaz aspirés : 20°C
Sous refroidissement : 0°K

The performance data are in **EN 12900 conditions** :
They are only certified in 50 Hz

Return gas : 20°C
Subcooling : 0°K

50 Hz R404A

4 T condensation	5 T évaporation	(°C)	-40	-35	-30	-25	-20	-15	-10
30	1 P frigorifique	(W)	573	797	1066	1384	1756	2188	2682
	2 P absorbée	(W)	526	613	698	782	865	946	1025
	3 I absorbée	(A)	2.45	2.8	3.17	3.54	3.92	4.32	4.72
40	1 P frigorifique	(W)	430	624	855	1126	1443	1811	2234
	2 P absorbée	(W)	511	615	719	821	924	1026	1127
	3 I absorbée	(A)	2.39	2.82	3.27	3.72	4.19	4.67	5.15
50	1 P frigorifique	(W)		458	651	876	1138	1442	1793
	2 P absorbée	(W)		597	722	847	973	1099	1225
	3 I absorbée	(A)		2.78	3.3	3.84	4.39	4.95	5.52
60	1 P frigorifique	(W)			456	634	842	1083	1362
	2 P absorbée	(W)			695	846	998	1152	1307
	3 I absorbée	(A)			3.27	3.89	4.52	5.16	5.81

1 = refrigerating capacity 2 = watt input 3 = current 4 = condensing temperature 5 = evaporating temperature

Nota : Les caractéristiques données dans cette fiche technique peuvent évoluer sans avis préalable, avec les améliorations que "TECUMSEH EUROPE" entend toujours apporter à sa production.

Note : "TECUMSEH EUROPE", in a constant endeavour to improve its products reserves the right to change any information contained in this leaflet without prior warning.