

# Compresseur / Compressor

Code tension / Voltage code : T

# TFH4524Z

Froid commercial et industriel positif (HP)

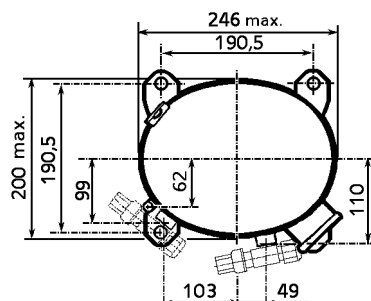
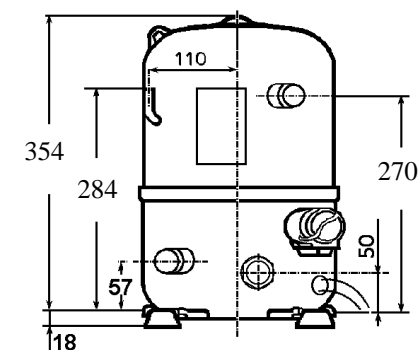
Commercial & industrial application (HBP)

400-440V / 50-60Hz - 3~

R404A

N° 226EU-T - ind b

Conditions <i>Conditions</i>	fréquence <i>frequency</i>	Prod frigorifique nominale / <i>nominal refrigerating capacity</i>			Puis. sonore <i>Sound level</i>
		Watts	Kcal/h	BTU/h	
Standard	50 Hz	5977	5140	20382	72 dBA
Standard	60 Hz	7027	6043	23962	
Cecomaf	50 Hz	4927			
Cecomaf	60 Hz	5801			



**Cylindrée / Displacement :** 43,5 cm<sup>3</sup>  
**Poids net / Net weight :** 30 Kg  
**Charge en huile / Oil charge :** 1480 cm<sup>3</sup>  
**Type d'huile / Oil type :** P.O.E /  
**Détente / Expansion device :** Capillaire/Détendeur  
*Capillary/Exp° valve*  
**Refroidissement / Cooling :** Ventilé / *Forced*

**Résistance à 20° C / Windings resistances at 20° C**  
 Phases 1,2,3. / *Phase Nr 1,2,3 :* 6,28 Ohms

**Intensité / Current**  
 nom. / *Rated current RLA :* 4,32 / 4,66 A  
 max. / *Max current :* 6,29 / 6,58 A  
 dém. / *Start current LRA :* 24 / 25 A

**Ap. Electrique / Electrical equipment :** TRI

**Protecteur / Overload:** Interne / *Internal*

Le compresseur est livré avec voyant d'huile et réchauffeur de carter.  
*Compressor is delivered with oil sight glass and crankcase heater.*

Pour conduites Ø ext / *For tubing O.D.*

Aspiration <i>Suction</i>	Refoulement <i>Discharge</i>	Charge <i>Process</i>
15,9 (5/8")	12,7 (1/2")	7,9 (5/16")



TFH4524Z

Tension T - 400V 50Hz/440V 60Hz

R404A.

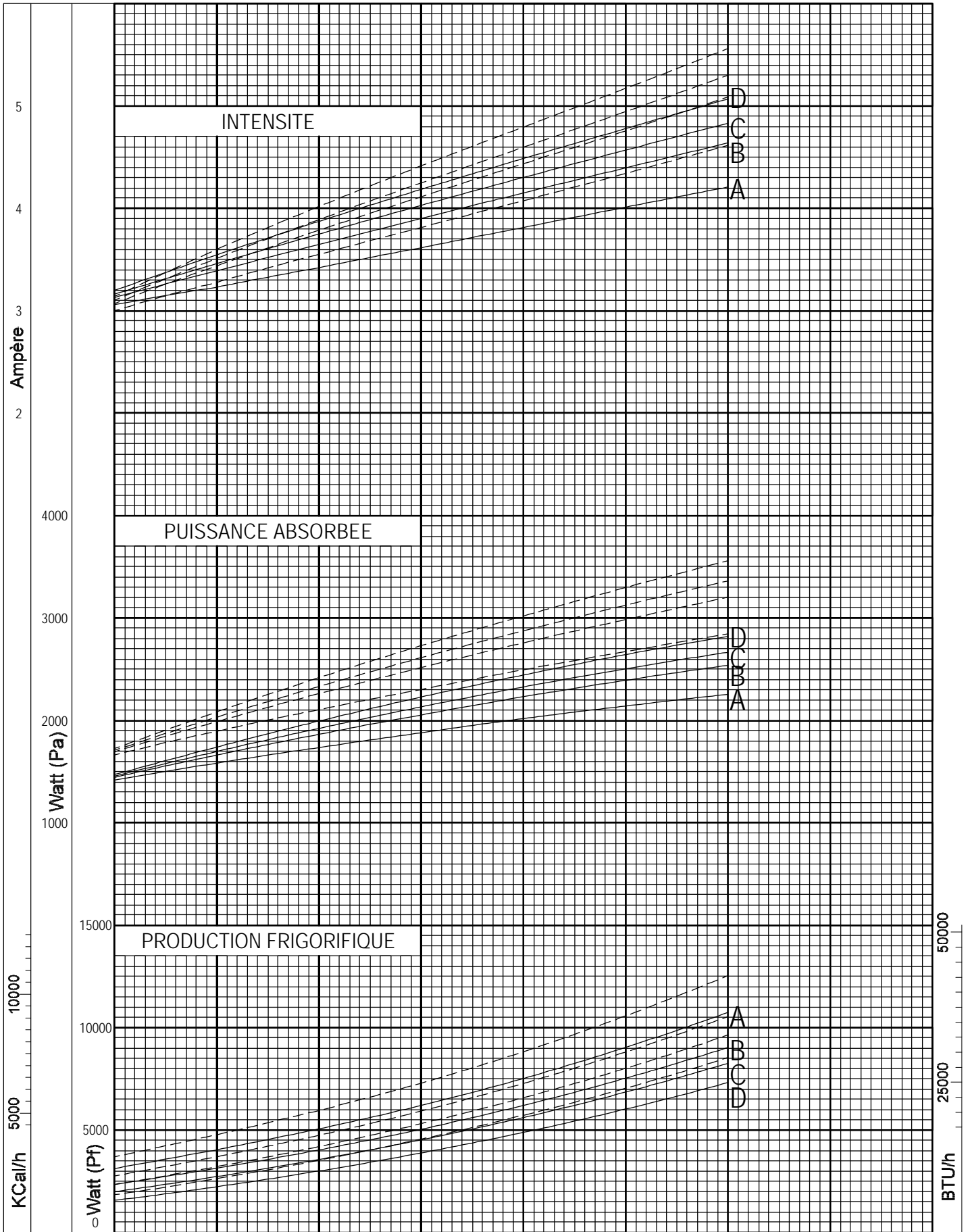
N° 226EU-T Ind b

Température ambiante : 35 °C  
 Sous-refroidissement liquide : 8,5 K  
 Sortie évap./gaz aspirés : 11 K

— : Courbes à 50 Hz  
 - - - : Courbes à 60 Hz

Température de condensation

A: 40 °C  
 B: 50 °C  
 C: 54,5 °C  
 D: 60 °C



© Tecumseh Europe

Température Evaporation

