

# Compresseur / Compressor

Code tension / Voltage code : F

# FH2511Z

Froid commercial négatif (BP)

Low back pressure commercial application

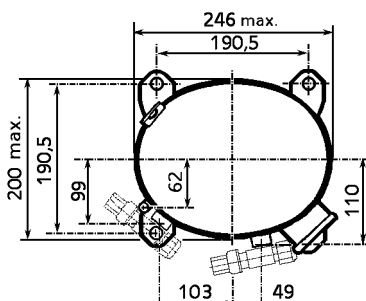
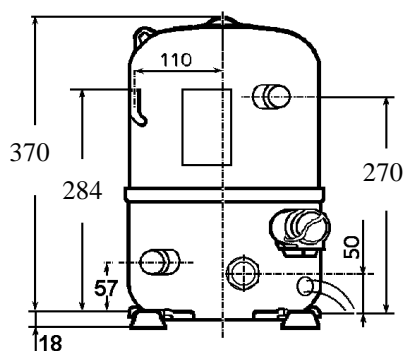
220-240V / 50Hz - 1~

## R404A



## N° 126LT-F - ind g

Conditions <i>Conditions</i>	fréquence <i>frequency</i>	Prod frigorifique nominale / <i>nominal refrigerating capacity</i>			Puis. sonore <i>Sound level</i>
		Watts	Kcal/h	BTU/h	
EN 12900	50 Hz	1509	1298	5146	NF S 31-026/ISO 3743-1  74 dBA
Cecomaf	50 Hz	2041			



\* EN12900: T°cond.+40°C / T°évap.-35°C / T°gas aspirés. +20°C / Sous refroidissement. OK

\* EN 12900 : Cond. T° +40°C / Evap. T° -35°C / Return gas T° +20°C / Subcooling. OK

Cylindrée / *Displacement* : 74.2 cm<sup>3</sup>  
 Poids net / *Net weight* : 37 Kg  
 Charge en huile / *Oil charge* : 1625 cm<sup>3</sup>  
 Type d'huile / *Oil type* : P.O.E /  
 Détente / *Expansion device* : Capillaire/Détendeur  
*Capillary/Exp° valve*  
 Refroidissement / *Cooling* : Ventilé / *Forced*

Résistance à 20° C / *Windings resistances at 20° C*  
 Phase princ. / *Main Winding* : 0.7 Ohms  
 aux. / *Auxiliary Winding* : 3.3 Ohms

Intensité / *Current*  
 nom. / *Rated current RLA* : 11.5 A  
 max. / *Max current* : 24 A  
 dém. / *Start current LRA* : 81 A

Ap. Electrique / *Electrical equipment* : CSR

Protecteur / *Overload* : Interne / *Internal*

Relais potentiel / *Potential relay* : RVA41\*\*  
 enclenchement / *Pick up* : 204/233V  
 déclenchement / *Drop out* : 50/110V  
 Option / *optional* : 3ARR3\*6AU\*

Condensateur dém. / *Start capacitor* : 156 µF / 330 V

Condensateur Perm. / *Run capacitor* : 25 µF / 400 V

Pour conduites Ø ext / *For tubing O.D.*

Aspiration <i>Suction</i>	Refoulement <i>Discharge</i>	Charge <i>Process</i>
15.9 (5/8")	12.7 (1/2")	6.35 (1/4")

Les caractéristiques données dans cette fiche technique peuvent évoluer sans avis préalable, avec les améliorations que 'TECUMSEH EUROPE' entend toujours apporter à sa production.  
 'TECUMSEH EUROPE', in a constant endeavour to improve its products reserves the right to change any information contained in this leaflet without prior warning.



## Tecumseh

<b>FH2511Z</b>	Tension F : 220 - 240V 1~ 50 Hz	R404A	N°126LT-F	Ind g
----------------	---------------------------------	-------	-----------	-------

Les performances sont données dans les <b>conditions EN 12900</b> :	Gaz aspirés :	20°C
Elles sont certifiées uniquement en 50 Hz	Sous refroidissement :	0°K
The performance data are in <b>EN 12900 conditions</b> :	Return gas :	20°C
They are only certified in 50 Hz	Subcooling :	0°K

50 Hz R404A									
4   T condensation	5   T évaporation	(°C)	<b>-40</b>	<b>-35</b>	<b>-30</b>	<b>-25</b>	<b>-20</b>	<b>-15</b>	<b>-10</b>
<b>30</b>	1   P frigorifique	(W)	1387	1990	2705	3543	4517	5639	6921
	2   P absorbée	(W)	1329	1581	1833	2084	2338	2597	2861
	3   I absorbée	(A)	8.23	8.95	9.81	10.8	11.92	13.18	14.57
<b>40</b>	1   P frigorifique	(W)	962	<b>1509</b>	2151	2898	3765	4763	5904
	2   P absorbée	(W)	1237	<b>1534</b>	1835	2139	2451	2770	3099
	3   I absorbée	(A)	8.03	<b>8.9</b>	9.91	11.05	12.32	13.72	15.26
<b>50</b>	1   P frigorifique	(W)		1017	1577	2226	2977	3842	4833
	2   P absorbée	(W)		1424	1774	2132	2500	2880	3274
	3   I absorbée	(A)		8.61	9.76	11.05	12.47	14.03	15.71
<b>60</b>	1   P frigorifique	(W)			1008	1550	2177	2901	3734
	2   P absorbée	(W)			1654	2065	2490	2931	3390
	3   I absorbée	(A)			9.37	10.81	12.38	14.09	15.92

1 = refrigerating capacity      2 = watt input      3 = current      4 = condensing temperature      5 = evaporating temperature

Nota : Les caractéristiques données dans cette fiche technique peuvent évoluer sans avis préalable, avec les améliorations que "TECUMSEH EUROPE" entend toujours apporter à sa production.

Note : "TECUMSEH EUROPE", in a constant endeavour to improve its products reserves the right to change any information contained in this leaflet without prior warning.