

Общая информация:

Все модели используют датчик Холла для измерения уровня масла. Поплавок с магнитом меняет положение в соответствии с уровнем масла. Датчик Холла переводит изменения магнитного поля в соответствующий сигнал, который используется встроенной электроникой для демонстрации реального уровня масла посредством светодиодов и активирует встроенный соленоидный клапан для подачи масла в картер компрессора. Для применения в холодильных системах в соответствии с EN 378.

Внимание: OM5 адаптированы для транскритических систем на CO₂ и имеют соответствующие адаптеры.



Инструкция по безопасности:

- Внимательно прочитайте инструкцию по эксплуатации. Неисполнение инструкции может привести к отказу устройства, выходу из строя холодильной системы или к травмам персонала.
- Согласно EN 13313 к обслуживанию допускается только квалифицированный и имеющий необходимые разрешения персонал.
- В случае сильного химического загрязнения системы избегайте вдыхания паров кислот, а также попадания на кожу загрязнённых хладагентов / масел. Несоблюдение этих требований может привести к травмам персонала.
- Перед открытием любой системы убедитесь, что давления в ней сравнялось с атмосферным.
- Не превышайте указанные предельные значения давления, температуры, напряжения и силы тока.
- Перед монтажом или сервисным обслуживанием отсоедините от системы и всех её устройств напряжение питания.

Внимание: Поплавок содержит свинец и подлежит переработке после использования

Комплектация регулятора уровня масла (рис. 1,2,3,4)

1 Винт (M6x45);	14 Прокладка компрессора:
OM3/OM4: 3x, OM5: 2 x	-CBB - 28.3x1.8
2 Винт с потайной головкой:	-CCB - 21.9x2.6
1x (OM5 только)	-CUA - 33.3x2.4
3 Пружинная шайба: 3x	-CUD - 33.3x2.4
(OM3/4 только)	-CCD - 26.7x1.8
4 Катушка ASC3	-CCE - 23.5x1.8
(включая 2 прокладки и крышку	& Тефлоновая прокладка:
- фиксатор)	-CCD - 1 ¼ “
5 Клипса катушки ASC3	-CCE - 1 ¼ “
6 Шток (размер ключа 18 мм)	15 Силовой кабель питания
7 Смотровое стекло OM3/OM4	OM3-Pxx или OM-230V-x
8 Смотровое стекло OM5	16 Релейный кабель OM3-Nxx
9 Прокладка смотрового стекла -	17 Штуцер 7/16"-UNF с кольцевой
33.3x2.4	прокладкой и защитным
10 OM3/4/5 Корпус прибора	фильтром
11 Инжектор	18 Прокладка на вход масла - 7,6x1.8
12 Прокладка адаптера - 25.1x2.6	
13 Адаптер (фланцевый или	
резьбовой)	

A: УСТАНОВКА С ФЛАНЦЕВЫМ АДАПТЕРОМ: (рис. 1,2,3,4)

Комплект / Модель: OMx-CUA, -CCC, -CCD, -CCE, -CUD+ CO₂- версия

- OM3/OM4 комплекты с уже установленными адаптерами **готовы для установки**, не требуют разборки!
- OMx-20/-120 контроллер (адаптеры поставляются отдельно):
 - 1) Удалите и выбросьте пластиковую заглушку /Картон с обратной стороны, которая защищает винты и стекло во время транспортировки.
 - 2) Совместите риску на кольце адаптера с меткой на корпусе устройства (рис. 1). Присоедините корпус устройства (10) включая прокладку (12) к адаптеру (13).
 - 3) Закрутите три вита (1 и 2) от руки, затем постепенно и равномерно по ½ оборота до достижения усилия 12 Нм. Эта процедура необходима для достижения полной герметичности.

1. Удалите смотровое стекло с компрессора.

2. Установите кольцевую прокладку (14) на адаптер (13).

Для OM0-CCD/-CCE: дополнительно поставьте тефлоновую прокладку на компрессор.

Внимание: в случае, если пространство ограничено, установите катушку и разъемы **перед** установкой прибора на компрессор (см Электрические подключения).

3. Установите OM на место крепления смотрового стекла, используя оригинальные винты – в зависимости от модели компрессора резьбы могут отличаться.

Внимание: Для обеспечения правильной работы регулятор должен быть установлен горизонтально (рис. 3,4).

4. Крутящий момент для крепежа: -CCD 90Нм (размер ключа – 50мм); -CCE 65Нм (размер ключа – 42мм). Для всех остальных смотрите в инструкциях по монтажу и эксплуатации завода-производителя компрессора.

5. Присоедините линию подачи масла - резьба 7/16-20 UNF (17).

Внимание: Адаптер Роталок должен быть дополнительно проверен на герметичность после 1-2 дней работы.

B: УСТАНОВКА С РЕЗЬБОВЫМ АДАПТЕРОМ: (рис. 1,2,3,4)

Комплект/ Модель: OMx-CBB, -CCA, -CCB+ CO₂- версия

- OM3/OM4 комплекты с уже установленными адаптерами **не готовы к установке**, требуется снять адаптер:

1) Снимите винты (1), пружинные шайбы (3), адаптер (13) и смотровое стекло (7)

2) Убедитесь, что кольцевая прокладка (9,12) прижата к смотровому стеклу и адаптеру, все кольцевые прокладки должны быть смазаны и без повреждений.

- OMx-20/-120 контроллер (адаптеры поставляются отдельно):

1. Установите адаптер на место смотрового стекла компрессора (используйте информацию по усилию от производителя компрессоров):

Модель -CBB: установите кольцевую прокладку (14) на адаптер (13). Обратите внимание на правильное расположение кольцевой прокладки при установке адаптера.

Модель -CCA: нанесите тефлоновую уплотняющую пасту на резьбу адаптера.

Модель -CCB: установите кольцевую прокладку (14) внутри резьбового соединения для смотрового стекла компрессора – не используйте старую прокладку.

Внимание: в случае, если пространство ограничено, установите катушку и разъемы **перед** установкой прибора на компрессор (см Электрические подключения).

2. Удалите и выбросьте пластиковую заглушку /Картон с обратной стороны, которая защищает винты и стекло во время транспортировки.

3. Совместите риску на кольце адаптера с меткой на корпусе устройства (рис. 1).

4. Присоедините корпус устройства (10) включая прокладку (12) к адаптеру (13).

Внимание: Для обеспечения правильной работы регулятор должен быть установлен горизонтально (рис. 3, 4).

5. Закрутите три вита (1 и 2) от руки, затем постепенно и равномерно по ½ оборота до достижения усилия 12 Нм. Эта процедура необходима для достижения полной герметичности.

6. Присоедините линию подачи масла - резьба 7/16-20 UNF (17).

Испытание на прочность:

После окончания монтажа испытание на прочность должно проводиться следующим образом:

- ... в соответствии с EN 378 для систем, подпадающих под действие Европейской директивы 97/23/ЕС (оборудование, работающее под давлением)...

- с максимальным рабочим давлением системы для других применений.



Предупреждение:

- Невыполнение этого требования может привести к утечке хладагента и травмам персонала.
- Испытание на прочность должно проводиться квалифицированным персоналом; при этом необходимо принимать во внимание опасность высокого давления.

Испытание на герметичность:

Для определения наличия утечек необходимо провести испытание на герметичность в соответствии с требованиями EN 378-2. Допустимый уровень утечек должен соответствовать спецификации изготовителя системы.

Электрические подключения:

1. Монтаж катушки проводите в соответствии с инструкцией по её эксплуатации. Затем присоедините кабели OM3-Pxx или OM-230V-x (15) и OM3Nxx (16) к OM и катушке.
2. Рекомендованный момент затяжки для винтов кабельных разъемов 0,15 Нм (затяжка вручную).

Внимание: Не выключайте компрессор напрямую. Используйте контакторы. На Рис. 5 показано присоединение OM к контуру безопасности (SL) контроллера компрессорной станции.

- Присоедините кабель OM3-Nxx (16) к релейному соединению согласно рис. 3,4,5:

BU = синий (разомкнут при аварии)
BK = черный (общий)
BN = коричневый (замкнут при аварии)

Для напряжения питания 24 В

- Кабель OM3-Pxx с разъемом для катушки 24В перем. тока.
- Присоедините провода кабеля OM3-Pxx (15) к источнику питания (т.е. к трансформатору ECT 623) согл.рис. 3

Для напряжения питания 230 В

- Кабель OM-230V-x с трансформатором 230В для катушек 230В перемтока.
- Подключите OM-230V-x (15) к источнику питания согласно рис. 4.

BU = голубой - нейтраль N
BN = коричневый - фаза L1
GN/YE = желтый/зеленый - земля GND

Работа: (Рис. 5)

OM обеспечивает полный контроль и регулирование уровня масла. Смотровое стекло прибора разделено на три рабочие зоны. Когда уровень

находится в желтой зоне (Yellow), прибор начинает подавать масло с задержкой 10 секунд. При падении уровня (Red) в красную зону замыкается аварийное реле с задержкой 20 или 120 секунд.

Текущее состояние прибора определяется по 3-м LED индикаторам, согласно следующей таблице:

Индикация LED	Состояние / Действие
Зеленый	ур.масла в зоне (Green (60 - 40%))
Зеленый Желтый	ур.масла в зоне Green (60 - 40%) & впрыск
Желтый	ур.масла в зоне Yellow (40 - 25%) & впрыск
Красный Желтый	ур.масла в зоне Red (25 - 0%) & впрыск

- Для обеспечения правильного уровня масла в любое время, мы рекомендуем всегда держать OM включенным; (также в режиме ожидания, или при полном отключении компрессора)

- Первичная установка: после присоединения OM к источнику питания, при уровне масла в картере ниже 60%, прибор обеспечивает 10 секунд задержки и после этого начинает впрыск масла для немедленного возврата к безопасному уровню.

Техническое обслуживание:

- Штуцер подачи масла с кольцевой прокладкой и фильтром можно снимать для очистки или замены (см. рис.. 2 Рекомендованное усилие: 12 Нм.
- Шток (6) с шестигранником (после июля 2015) можно осторожно удалить для очистки или замены. Потребуется новая кольцевая прокладка для сборки. Рекомендованное усилие: 20 Нм.

Технические данные:

Максимальное рабочее давление PS:	OM3: 46 бар	OM4: 60 бар	OM5: 130 бар
Давление испытания PT:	OM3: 51 бар	OM4: 66 бар	OM5: 143 бар
MPPD CB при 50 Гц:	OM3: 30 бар	OM4: 30 бар	OM5: 100 бар
<p>Расход масла и разница давлений вход-выход для OM5 (масло Reniso C85E, темп. 54°C)</p> <div style="display: flex; justify-content: space-around;"> <div style="text-align: center;"> <p>Напряжение питания 24В/230В -0% (50 Гц) при 60 Гц MPPD max. 59 бар</p> </div> <div style="text-align: center;"> <p>Напряжение питания 24В/230В -10% (50 Гц) при 60 Гц MPPD max. 49 бар</p> </div> </div>			
MPPD CB при 60 Гц:	OM3: 20 бар	OM4: 20 бар	OM5: 59 бар
Напряжение питания:	24 В, 50/60 Гц (±10%) or 230 В, 50/60 Гц		
Катушка соленоида:	OM3/OM4: ASC3-24VAC & ASC3-230VAC OM5: ASC3-W24VAC & ASC3-W230VAC		
Ток:	0.7 А		
Характеристика аварийного контакта:	3А/230 В пер. тока		
Аварийный релейный контакт:	SPDT		
Задержка подачи масла:	10 секунд		
Временная задержка-аварийного сигнала:	OM3/OM4/OM5-020 & и компл.: 20 секунд OM3/OM4/OM5-120: 120 секунд		
Совместимость:	OM3: HFC, HCFC OM4: HFC,-CO ₂ OM5: CO ₂ только		
Температура рабочей среды:	-20...+80 °C		
Температура хранения и транспортировки, Окружающая температура (корпус):	-20...+50 °C		
Класс защиты (IEC529EN60529):	IP65		
Штуцер подачи масла:	7/16"-20 UNF (наружная)		
Расход масла:	см. Технический Бюллетень		
Маркировка:	оборудования и по электромагнитной совместимости		

Fig. 1:

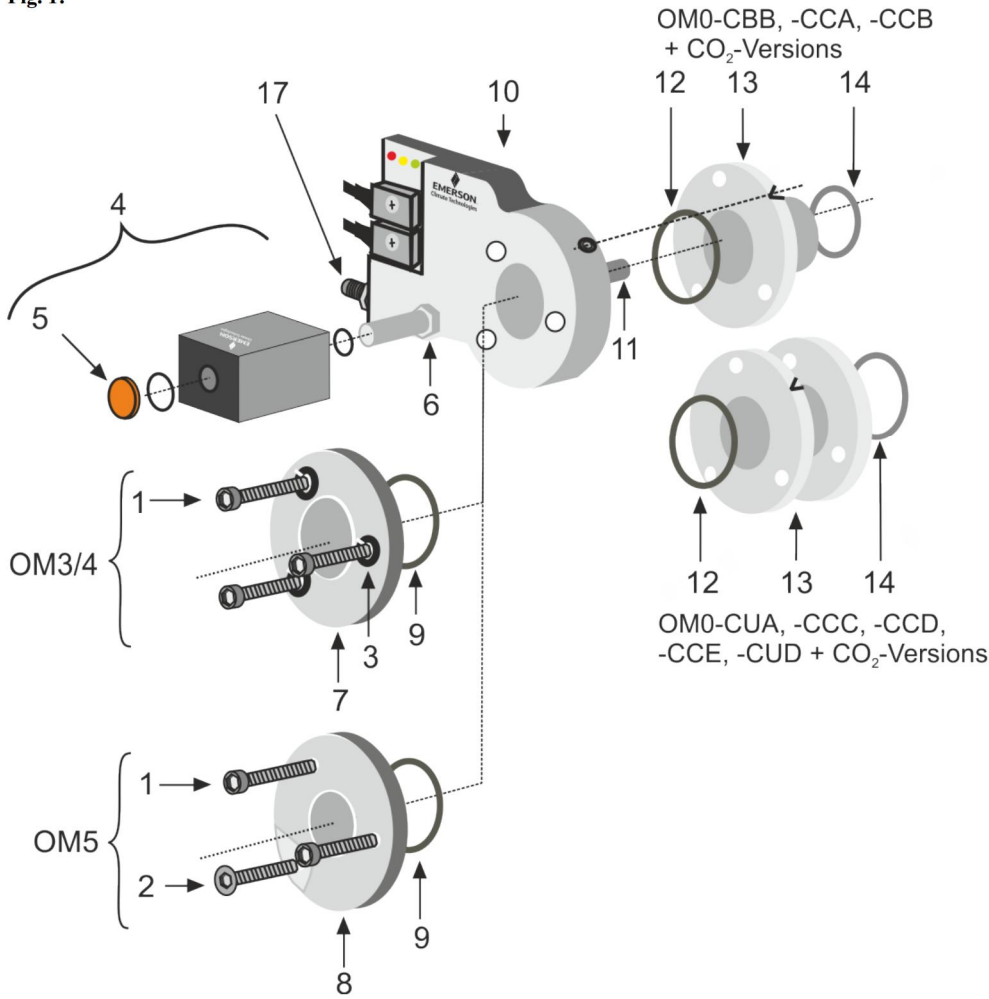


Fig. 2:

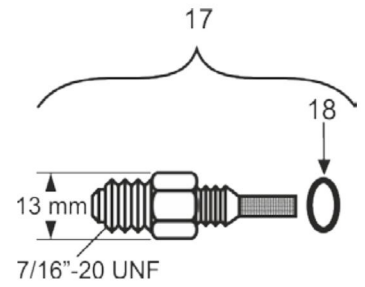


Fig. 3: 24 VAC Power supply

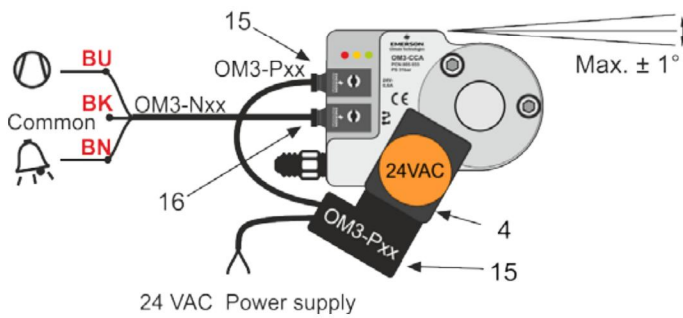


Fig. 4: 230 VAC Power supply

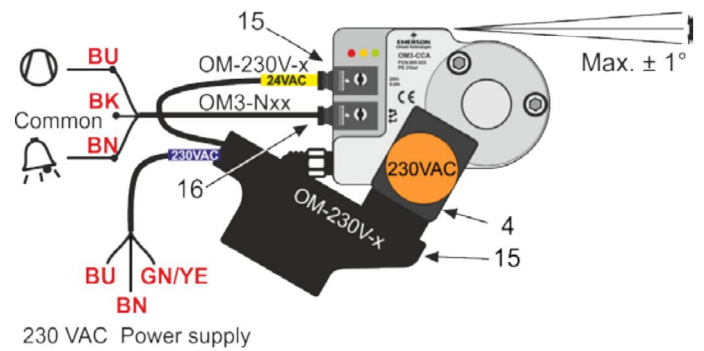


Fig. 5:

