
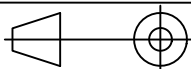
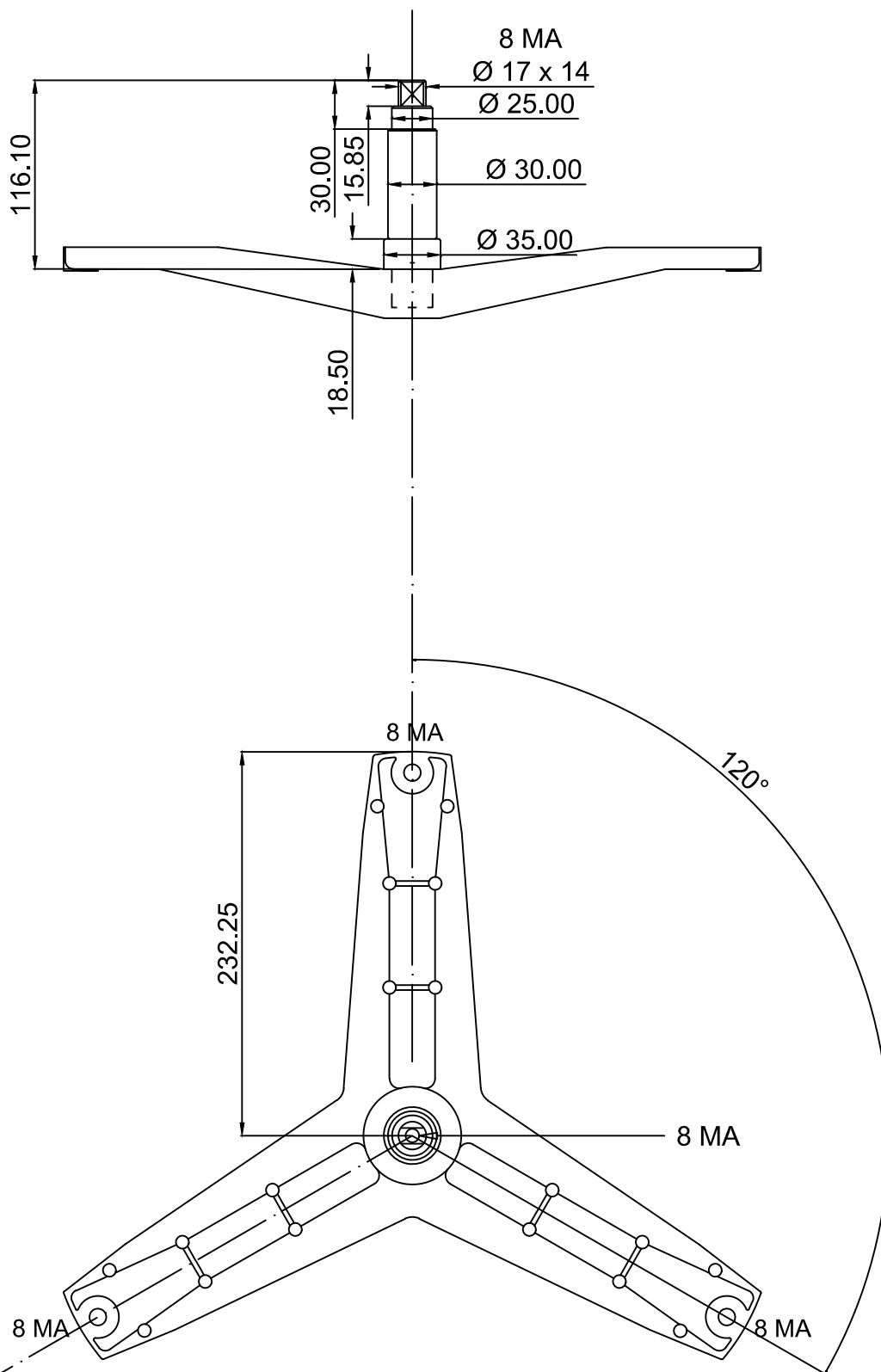



MATERIALE Crociera alluminio: lega EN ab 46100 Boccola: ottone Perno AVP: 11SMNPB37	DESCRIZIONE Crociera adattabile Bosch 9000526193			
	DIS. A. Passoni	DATA 30/09/2016		SCALA 1 : 4 
	TOLLERANZE GENERALI ± 0.10			SOSTITUISCE Questo disegno è proprietà riservata, non può essere copiato, riprodotto, mostrato a terzi, senza nostra autorizzazione scritta
DATA		CODICE 745		



MATERIALE Crociera alluminio: lega EN ab 46100 Boccola: ottone Perno AVP: 11SMNPB37	DESCRIZIONE Crociera Bosch 900526193			
	DIS. A. Passoni	DATA 30/09/2016		SCALA 1 : 4
	SOSTITUISCE DATA			Questo disegno è proprietà riservata, non può essere copiato, riprodotto, mostrato a terzi, senza nostra autorizzazione scritta
TOLLERANZE GENERALI ± 0.10	CODICE Crociera Bosch 900526193			

