

Technische Daten

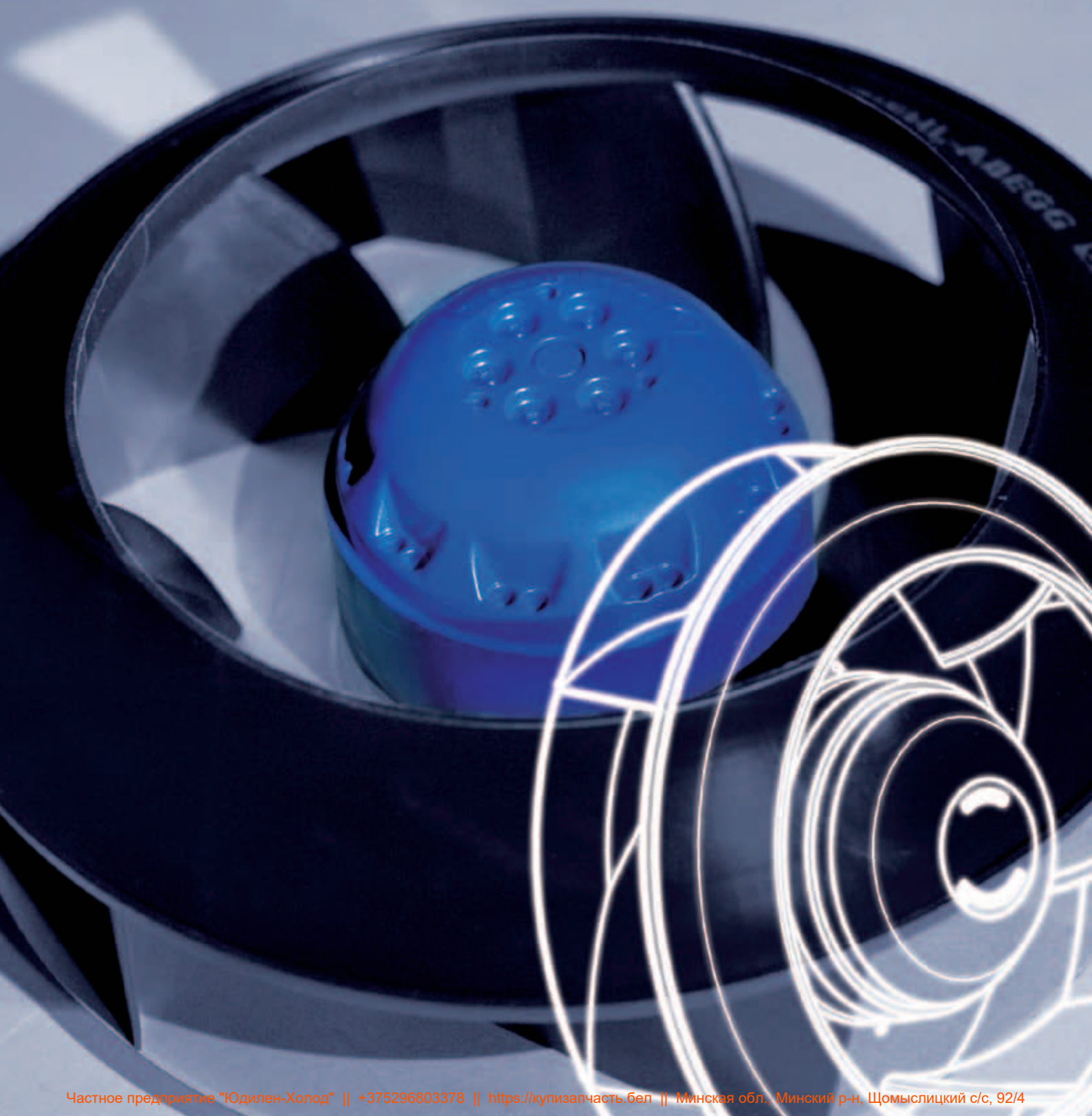
Motorlüfterrad

Baureihe RH..V

Technical data

Motorized impeller

Series RH..V



Motorlüfterrad Baureihe RH..V

Motorized impeller Series RH..V

Lieferumfang Standardausführung

Spannung

1~ 230 V

Frequenz

50 Hz / 60 Hz

Thermische Klasse

155 (F) oder 130 (B) (siehe Ventilatoraten)

Schutzart

IP44 gemäß Technischer Beschreibung / Ventilatorantrieb

Motorschutz

Thermostatschalter (TB) innen verschaltet

Lackierung

Motor Farbton RAL 5002, blau

Laufblad unlackiert

Materialien

Rotor: Aluminium Druckguss

Flügel: Kunststoffflügel PA6
glasfaserverstärkt

Bodenscheibe: Stahl verzinkt

Temperaturbereich

Einsetzbar von -30°C bis t_R
(siehe Ventilatoraten)

Zubehör

Siehe Kapitel Zubehör

Erforderliche Bestangaben

Art.-Nr., Typ, Einbaulage

Auf Anfrage, gegen Mehrpreis

- von 230 V abweichende Spannung
- Kondensator für 1~ Motoren
- UL-Ausführung
- Mehrstufige Ventilatoren
- Klemmenkästen
- Einströmdüsen
- 4 poliger Motor
- 155 (F) oder 130 (B) auf Anfrage

Scope of delivery Standard version

Voltage

1~ 230 V

Frequency

50 Hz / 60 Hz

Thermal class

155 (F) or 130 (B) (see corresponding fan data)

Protection type

IP44 see technical description / fan drive

Motor protection

Thermostat switch (TB) internal connected

Paint finish

Motor RAL 5002, blue

Unpainted impeller

Materials

Rotor: diecasted aluminium

Impeller: PA6 fibre-glass reinforced composite material impeller, with galvanised steel flange

Fan operation temperature

Applicable between -30°C (-22°F) and t_R (see corresponding fan data)

Accessories

See section accessories

Necessary order data

Art.no., type, installation position

On request, for an extra charge

- different voltage to 230 V
- Capacitor for 1~ motors
- UL version
- Multispeed fans
- Terminal boxes
- Inlet cone
- 4 pole motor
- 155 (F) or 130 (B) on request



RH19V



RH22V.1R



RH22V.2R



RH28V



RH31V

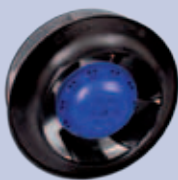


RH25V

RH19V-2EP.W6.1R

Art.Nr.
Art.no.

113 234



Leistungsdaten

Performance data

1~ 230V 50/60Hz

Thermische Klasse 130 (B)

Thermal class

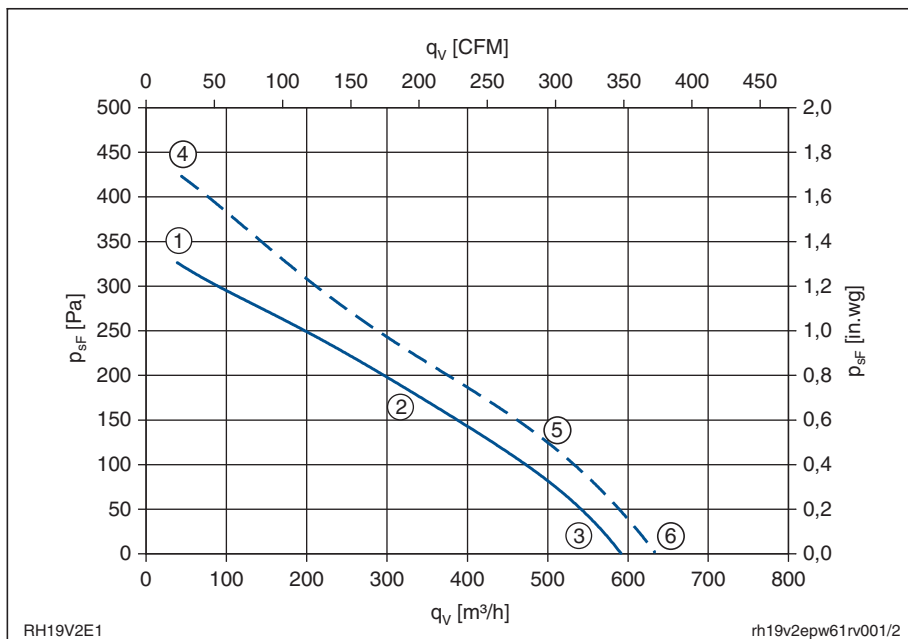
Anschlusschaltbild 177X

Connection diagram

P_1	0,06/0,08	kW
I	0,26/0,35	A
n	2500/2700	min ⁻¹
I_A	0,48/0,48	A
ΔI	0	%
C_{400V}	2	μF
t_R	60/60	$^{\circ}C$
m	1,5	kg

Kennliniendaten

Characteristic data

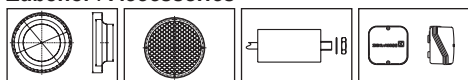


50Hz	U	I	P ₁	n	L _{WA}
	V	A	W	min ⁻¹	dB
①		0,22	47	2720	
②	230	0,26	58	2500	62
③		0,21	53	2600	70

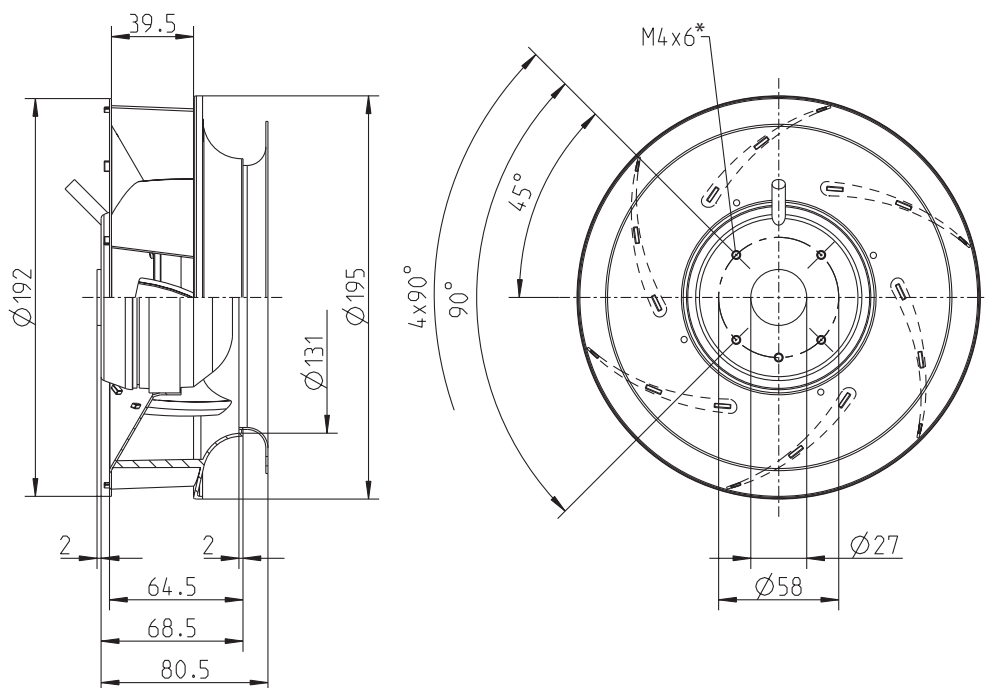
60Hz	U	I	P ₁	n	L _{WA}
	V	A	W	min ⁻¹	dB
④		0,28	62	3100	
⑤	230	0,35	77	2700	67
⑥		0,31	71	2870	72

$$p_{d2} = 8,05 \cdot 10^{-5} \cdot q_v^2$$

Zubehör / Accessories



siehe Seite 126-131 / see page 126-131



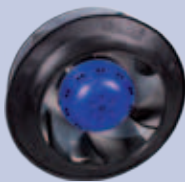
* Einschraubtiefe / depth of screw

L-KL-2613/1

RH22V-2EP.WA.1R

Art.Nr.
Art.no.

113 235



Leistungsdaten

Performance data

1~ 230V 50/60Hz

Thermische Klasse 130 (B)

Thermal class

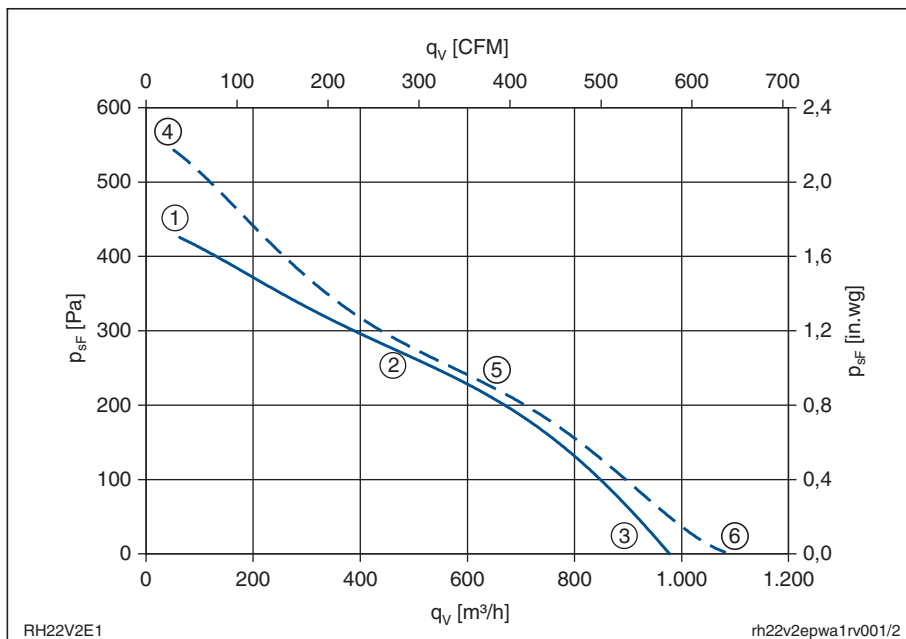
Anschlussschaltbild 177X

Connection diagram

P_1	0,10/0,14	kW
I	0,45/0,61	A
n	2560/2510	min ⁻¹
I_A	0,82/0,79	A
ΔI	0	%
C_{400V}	2,5	μF
t_R	60/50	$^{\circ}C$
m	2,0	kg

Kennliniendaten

Characteristic data

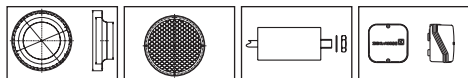


50Hz	U	I	P_1	n	L_{WA}
	V	A	W	min ⁻¹	dB
①		0,31	72	2720	
②	230	0,45	105	2560	65
③		0,28	90	2680	74

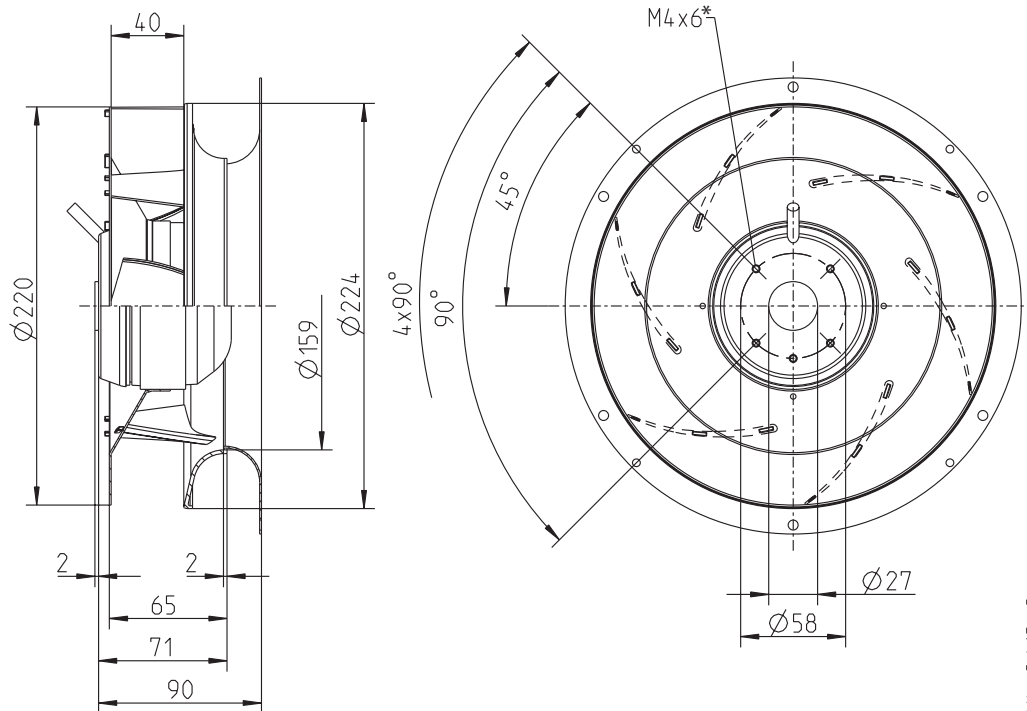
60Hz	U	I	P_1	n	L_{WA}
	V	A	W	min ⁻¹	dB
④		0,46	105	3140	
⑤	230	0,61	140	2510	65
⑥		0,55	125	2860	76

$$p_{d2} = 5,9 \cdot 10^{-5} \cdot q_v^2$$

Zubehör / Accessories



siehe Seite 126-131 / see page 126-131



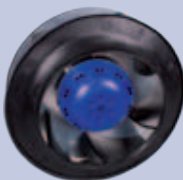
* Einschraubtiefe / depth of screw

L-KL-2613/2

RH22V-2EP.WC.2R

Art.Nr.
Art.no.

113 236



Leistungsdaten

Performance data

1~ 230V 50/60Hz

Thermische Klasse 155 (F)

Thermal class

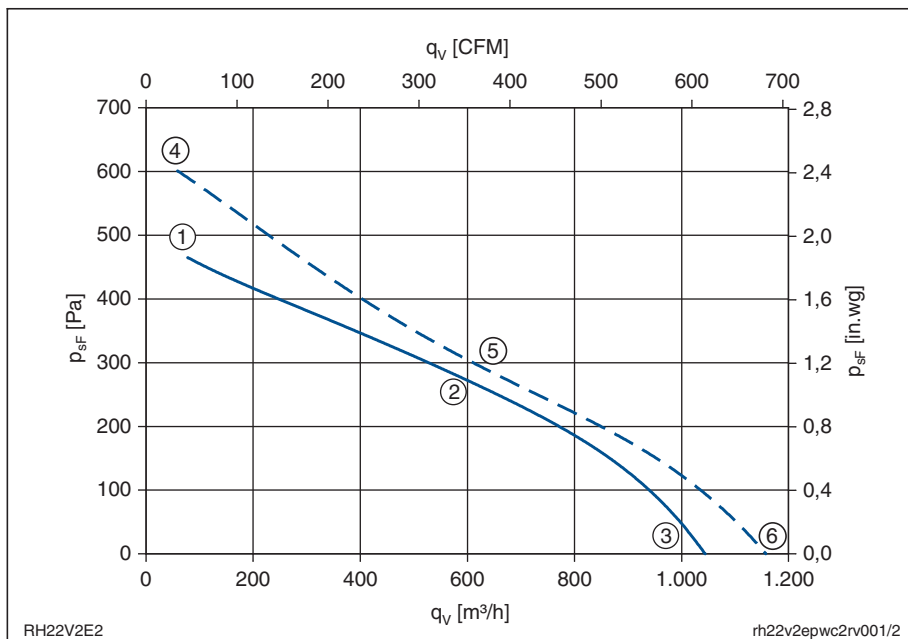
Anschlusschaltbild 177X

Connection diagram

P_1	0,14/0,19	kW
I	0,59/0,82	A
n	2530/2640	min ⁻¹
I_A	0,97/0,96	A
ΔI	0	%
C_{400V}	4	μF
t_R	60/40	°C
m	2,6	kg

Kennliniendaten

Characteristic data

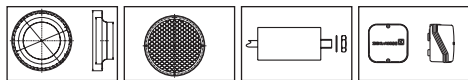


50Hz	U	I	P ₁	n	L _{WA}
	V	A	W	min ⁻¹	dB
①		0,44	100	2790	
②	230	0,59	135	2530	65
③		0,53	120	2640	76

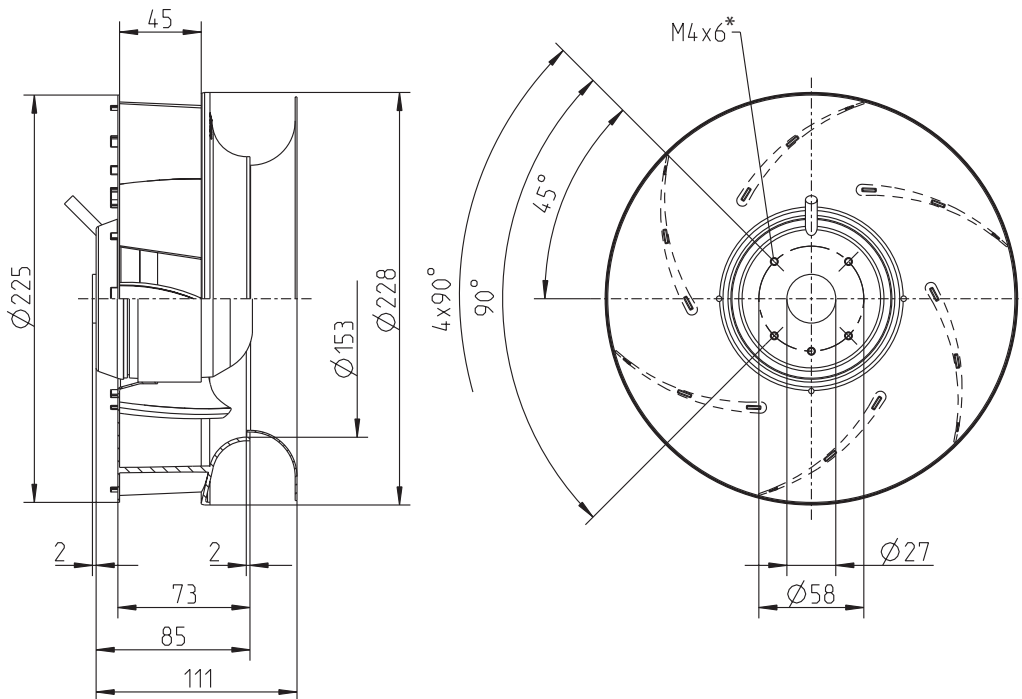
60Hz	U	I	P ₁	n	L _{WA}
	V	A	W	min ⁻¹	dB
④		0,69	150	3170	
⑤	230	0,82	185	2640	67
⑥		0,77	175	2880	77

$$p_{d2} = 4,3 \cdot 10^{-5} \cdot q_v^2$$

Zubehör / Accessories



siehe Seite 126-131 / see page 126-131



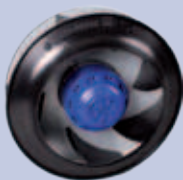
* Einschraubtiefe / depth of screw

L-KL-2613/3

RH25V-2EP.WD.1R

Art.Nr.
Art.no.

113 237



Leistungsdaten

Performance data

1~ 230V 50/60Hz

Thermische Klasse 155 (F)

Thermal class

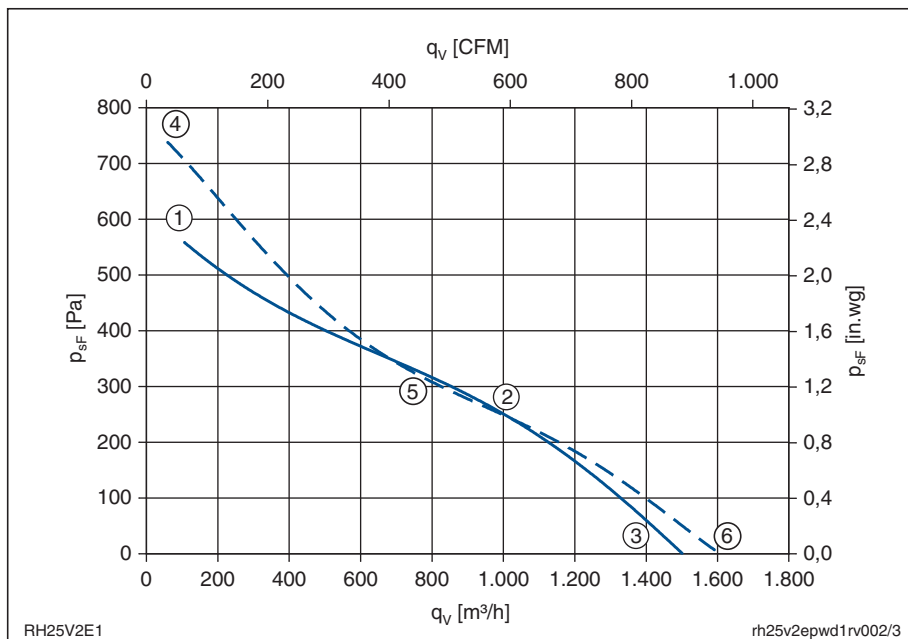
Anschlusschaltbild 177X

Connection diagram

P_1	0,20/0,26	kW
I	0,86/1,15	A
n	2420/2430	min ⁻¹
I_A	1,7/1,6	A
ΔI	0	%
C_{400V}	6	μF
t_R	60/50	°C
m	3,1	kg

Kennliniendaten

Characteristic data

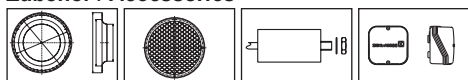


50Hz	U	I	P ₁	n	L _{WA}
	V	A	W	min ⁻¹	dB
①		0,54	125	2720	
②	230	0,86	200	2420	67
③		0,74	170	2550	78

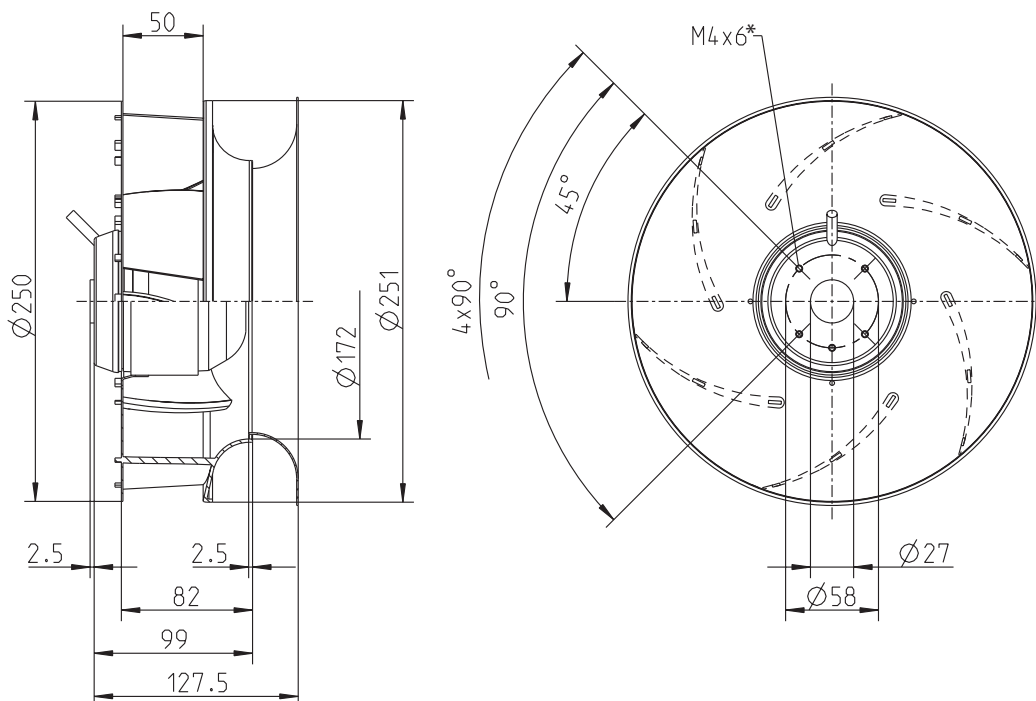
60Hz	U	I	P ₁	n	L _{WA}
	V	A	W	min ⁻¹	dB
④		0,77	170	3120	
⑤	230	1,15	260	2430	67
⑥		1,05	235	2700	79

$$p_{d2} = 2,9 \cdot 10^{-5} \cdot q_v^2$$

Zubehör / Accessories



siehe Seite 126-131 / see page 126-131



* Einschraubtiefe / depth of screw

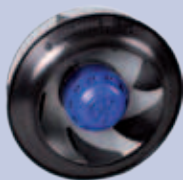
L-KL-2613/4

RH28V-4EP.WD.1R

Art.Nr.

Art.no.

113 298



Leistungsdaten

Performance data

1~ 230V 50Hz

Thermische Klasse 155 (F)

Thermal class

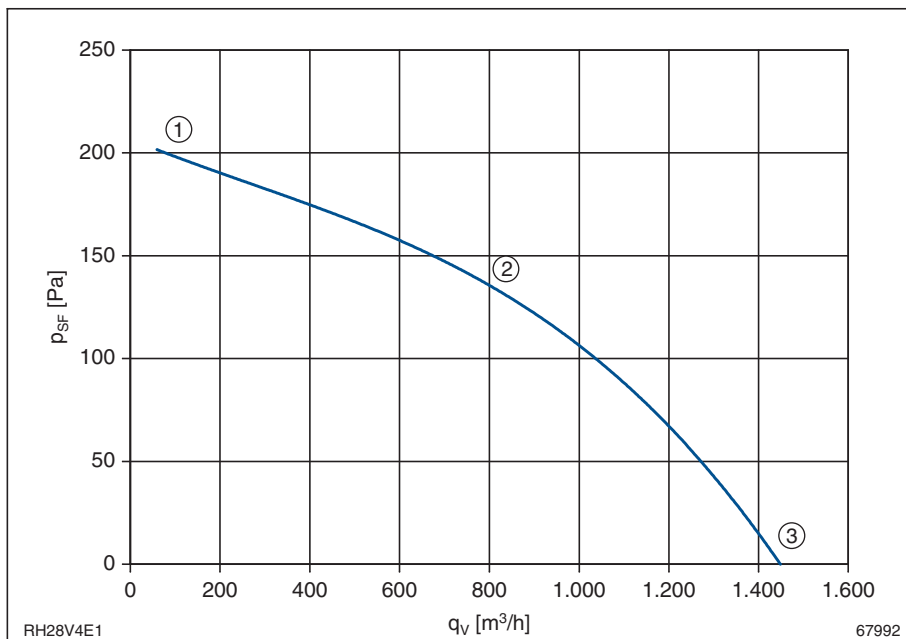
Anschlusschaltbild 177X

Connection diagram

P ₁	0,11	kW
I	0,53	A
n	1360	min ⁻¹
I _A	1,2	A
ΔI	0	%
C _{400V}	4	μF
t _R	60	°C
m	3,3	kg

Kennliniendaten

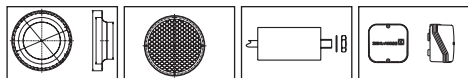
Characteristic data



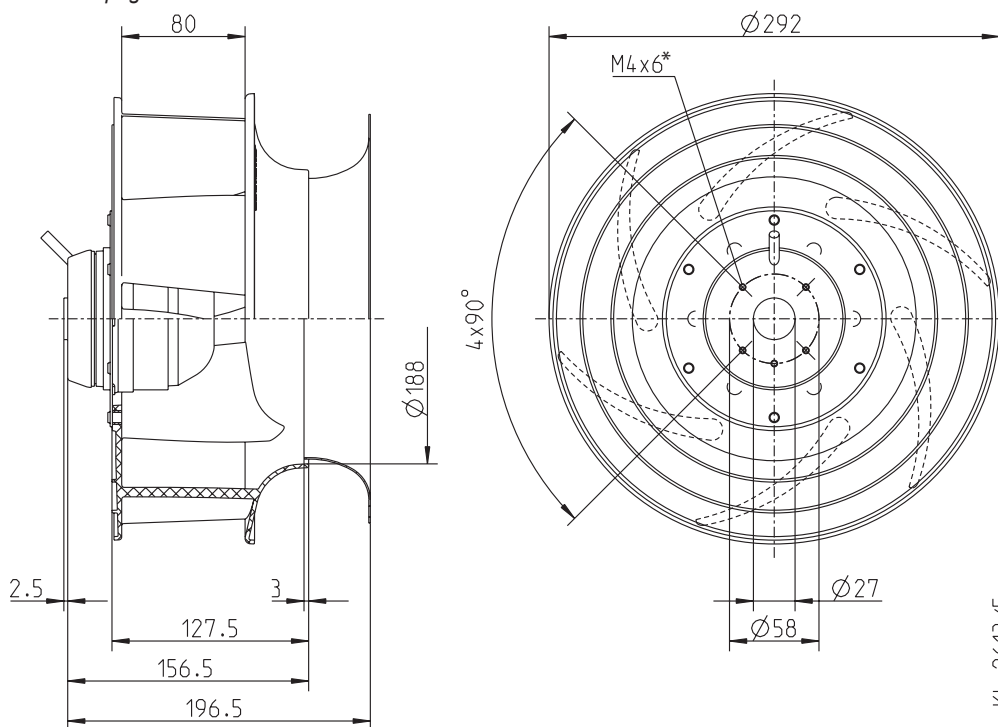
50Hz	U	I	P ₁	n	L _{WA}
	V	A	W	min ⁻¹	dB
①		0,48	90	1420	62
②	230	0,53	110	1360	59
③		0,51	92	1390	66

$$p_{d2} = 9,4 \cdot 10^{-6} \cdot q_V^2$$

Zubehör / Accessories



siehe Seite 126-131 / see page 126-131



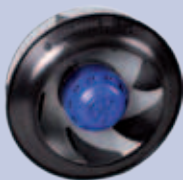
* Einschraubtiefe / depth of screw

RH31V-4EP.WD.1R

Art.Nr.

Art.no.

113 299



Leistungsdaten

Performance data

1~ 230V 50Hz

Thermische Klasse 155 (F)

Thermal class

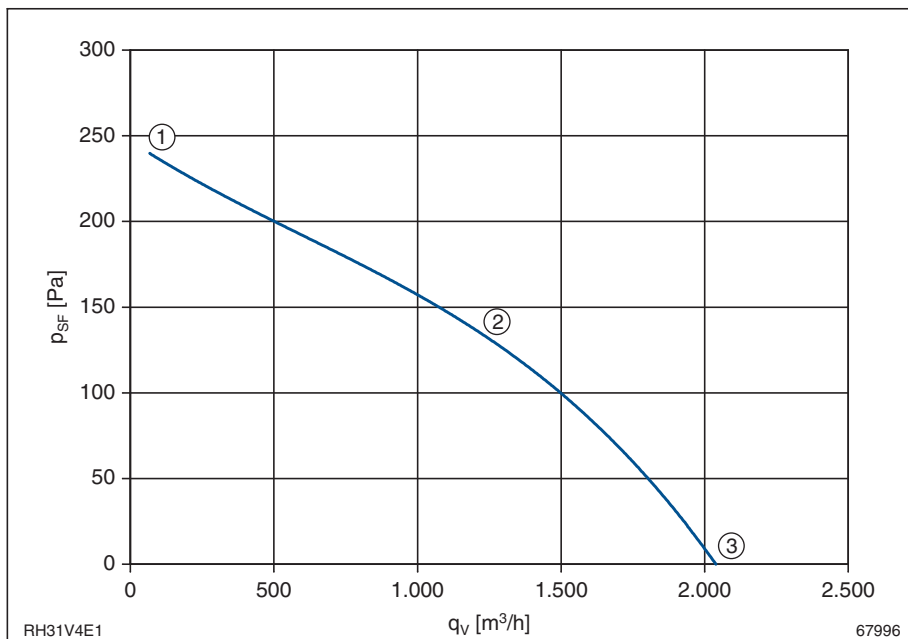
Anschlussschaltbild 177X

Connection diagram

P_1	0,14	kW
I	0,62	A
n	1240	min ⁻¹
I_A	1,2	A
ΔI	0	%
C_{400V}	4	μF
t_R	60	°C
m	3,6	kg

Kennliniendaten

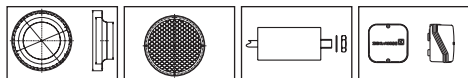
Characteristic data



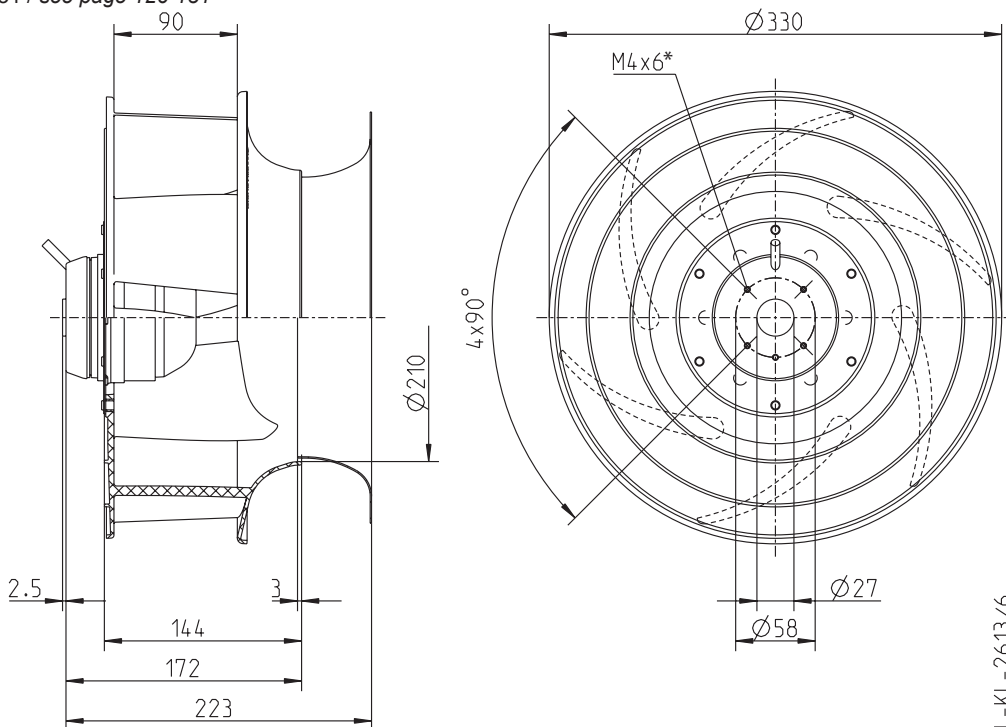
50Hz	U	I	P ₁	n	L _{WA}
	V	A	W	min ⁻¹	dB
①		0,51	100	1380	64
②	230	0,62	140	1240	60
③		0,56	120	1310	67

$$p_{d2} = 5,8 \cdot 10^{-6} \cdot q_v^2$$

Zubehör / Accessories



siehe Seite 126-131 / see page 126-131



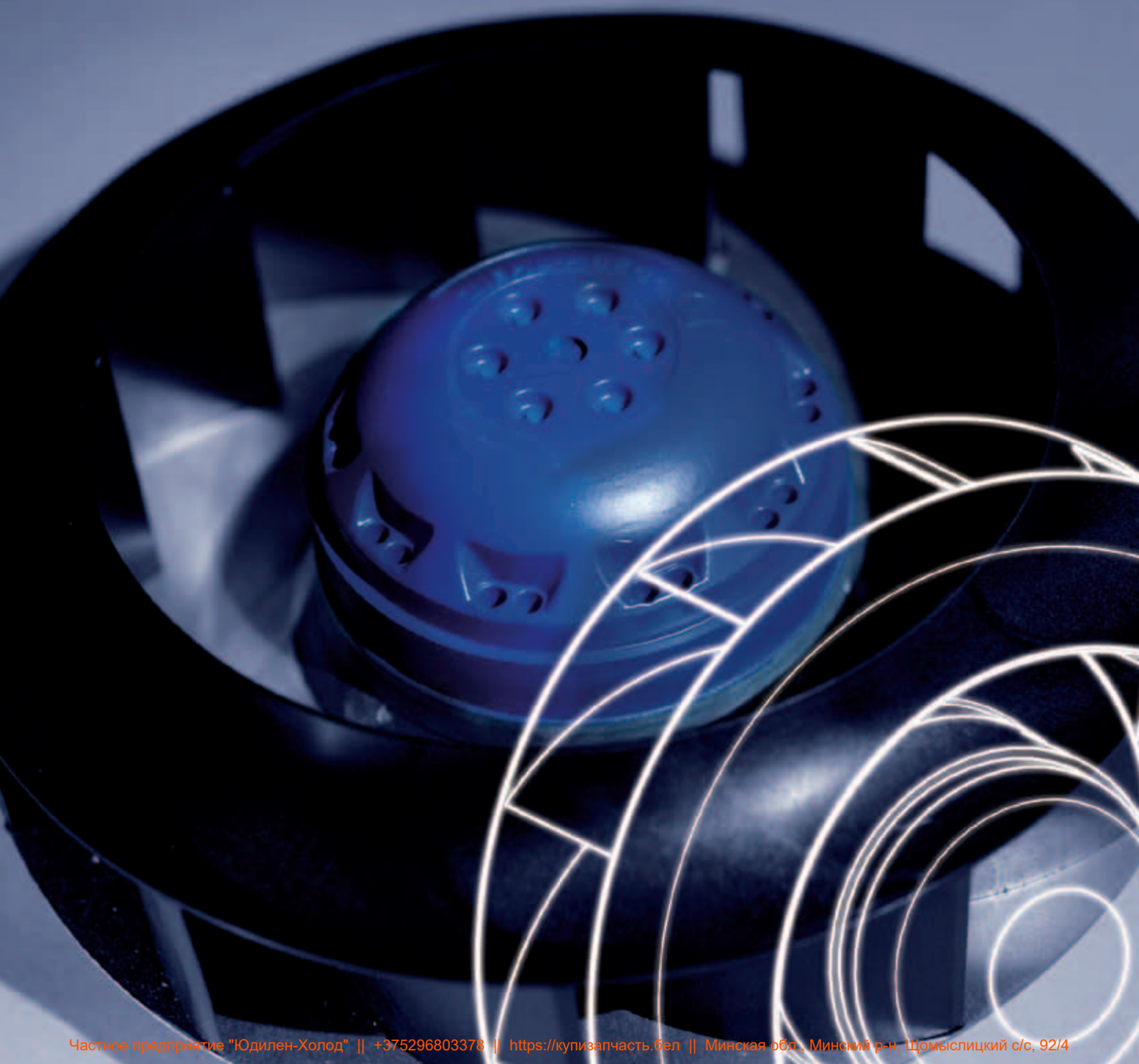
* Einschraubtiefe / depth of screw

Technische Daten

Motorlüfterrad
Baureihe RH..L

Technical data

Motorized impeller
Series RH..L



Motorlüfterrad Baureihe RH..L

Motorized impeller Series RH..L

Lieferumfang Standardausführung

Spannung

1~ 230 V

Frequenz

50 Hz / 60 Hz

Thermische Klasse

155 (F) oder 130 (B) (siehe Ventilatoraten)

Schutzart

IP44 gemäß Technischer Beschreibung / Ventilatorantrieb

Motorschutz

Thermostatschalter (TB) innen verschaltet

Lackierung

Motor Farbton RAL 5002, blau

Laufblad unlackiert

Materialien

Rotor: Aluminium Druckguss

Flügel: Stahl verzinkt oder

Kunststoffflügel

Temperaturbereich

Einsetzbar von -30°C bis t_R (siehe Ventilatoraten)

Zubehör

Siehe Kapitel Zubehör

Erforderliche Bestellangaben

Art.-Nr., Typ, Einbaulage

Auf Anfrage, gegen Mehrpreis

- von 230 V abweichende Spannung
- Kondensator für 1~ Motoren
- UL-Ausführung
- Mehrstufige Ventilatoren
- Klemmenkästen
- Einströmdüsen
- 155 (F) oder 130 (B) auf Anfrage

Scope of delivery Standard version

Voltage

1~ 230 V

Frequency

50 Hz / 60 Hz

Thermal class

155 (F) or 130 (B) (see corresponding fan data)

Protection type

IP44 see technical description / fan drive

Motor protection

Thermostat switch (TB) internal connected

Paint finish

Motor RAL 5002, blue

Unpainted impeller

Materials

Rotor: diecasted aluminium

Impeller: galvanised steel or composite material impeller

Fan operation temperature

Applicable between -30°C (-22°F) and t_R (see corresponding fan data)

Accessories

See section accessories

Necessary order data

Art.no., type, installation position

On request, for an extra charge

- different voltage to 230 V
- Capacitor for 1~ motors
- UL version
- Multispeed fans
- Terminal boxes
- Inlet cone
- 155 (F) or 130 (B) on request



RH19L



RH22L.1R



RH28L

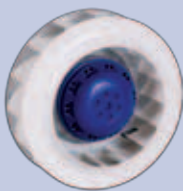


RH31L

RH19L-2EP.W6.1R

Art.Nr.
Art.no.

113 035



Leistungsdaten

Performance data

1~ 230V 50/60Hz

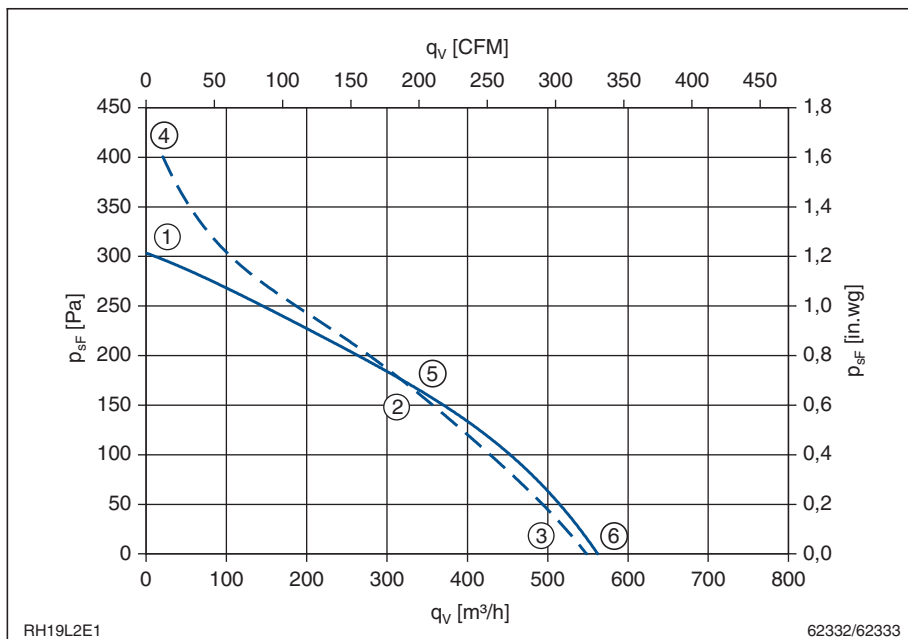
Thermische Klasse 130 (B)
Thermal class

Anschlussschaltbild 177X
Connection diagram

P_1	0,07/0,09	kW
I	0,29/0,37	A
n	2400/2540	min ⁻¹
I_A	0,55/0,58	A
ΔI	0	%
C_{400V}	2	μF
t_R	70	$^{\circ}C$
m	1,4	kg

Kennliniendaten

Characteristic data

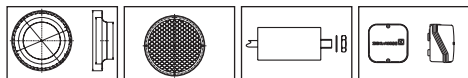


50Hz	U	I	P_1	n	L_{WA}
	V	A	W	min ⁻¹	dB
①		0,20	46	2810	
②	230	0,29	66	2400	66
③		0,26	60	2530	70

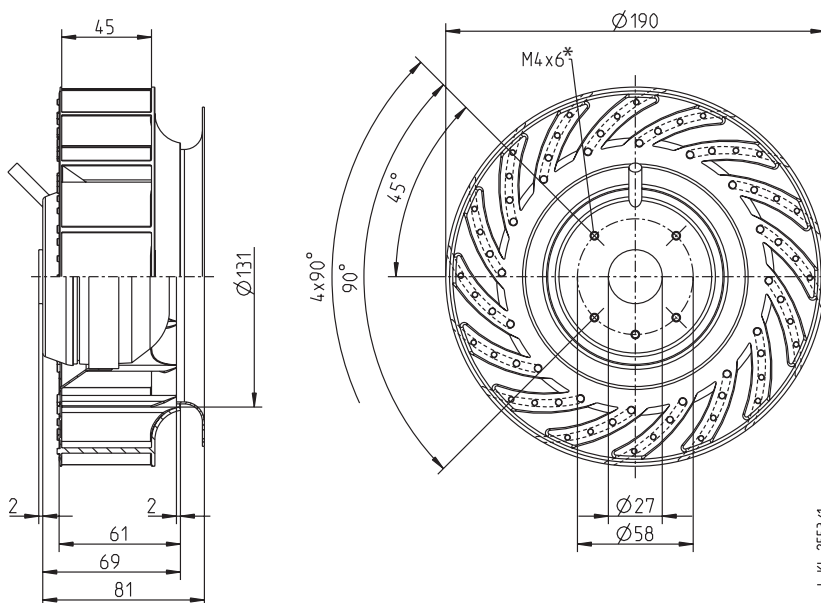
60Hz	U	I	P_1	n	L_{WA}
	V	A	W	min ⁻¹	dB
④		0,26	57	3260	
⑤	230	0,37	85	2540	67
⑥		0,34	79	2730	72

$$p_{d2} = 7,4 \cdot 10^{-5} \cdot q_v^2$$

Zubehör / Accessories



siehe Seite 126-131 / see page 126-131

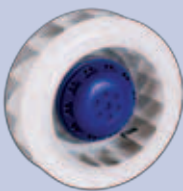


* Einschraubtiefe / depth of screw

RH19L-2EP.W6.1R

Art.Nr.
Art.no.

113 205 3-tourig / multiple speed

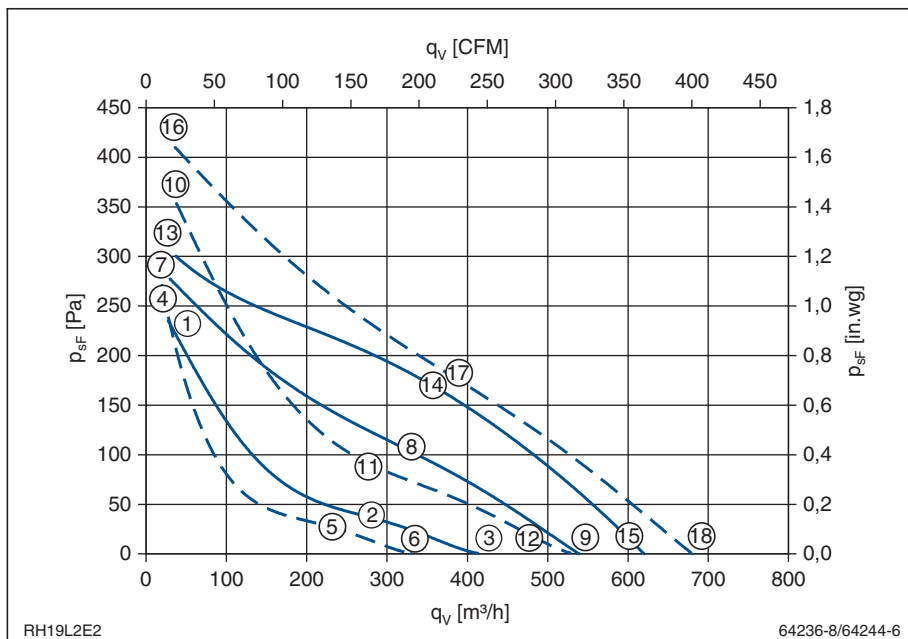


Leistungsdaten Performance data

1~ 230V 50/60Hz
Thermische Klasse 130 (B)
Thermal class
Anschlussschaltbild 355XA
Connection diagram

P_1	0,07/0,09	kW
I	0,29/0,37	A
n	2400/2540	min ⁻¹
I_A	0,48/0,48	A
ΔI	-	%
C_{400V}	2,0	μF
t_R	70/60	$^{\circ}C$
m	1,45	kg

Kennliniendaten Characteristic data



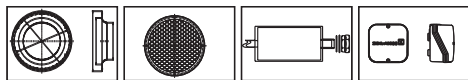
50Hz

	U	I	P ₁	n	L _{WA}
	V	A	W	min ⁻¹	dB
①		0,15	32	2510	
②	230	0,25	54	1440	53
③		0,23	52	1700	62
⑦		0,16	35	2670	
⑧	230	0,26	58	1980	60
⑨		0,24	53	2210	67
⑬		0,21	47	2780	
⑭	230	0,29	66	2400	65
⑮		0,26	60	2520	71

60Hz

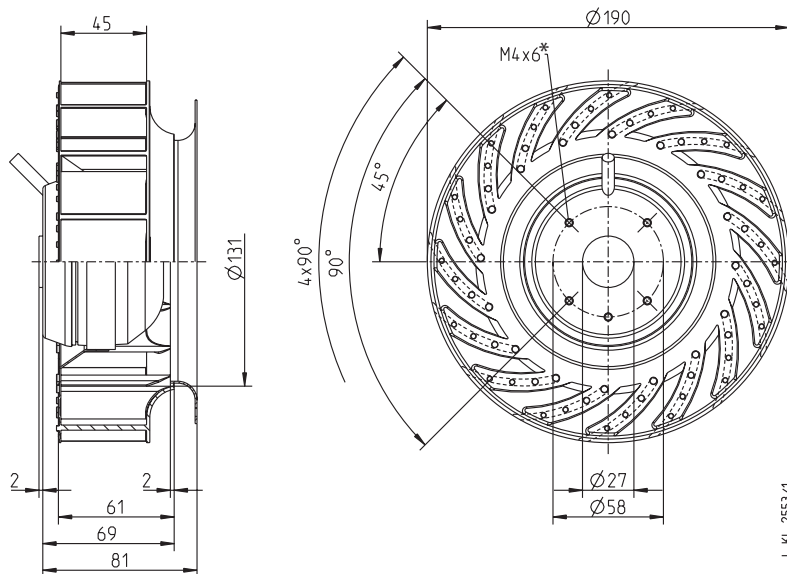
	U	I	P ₁	n	L _{WA}
	V	A	W	min ⁻¹	dB
④		0,21	39	2660	
⑤	230	0,26	55	1170	49
⑥		0,26	55	1340	60
⑩		0,23	42	3030	
⑪	230	0,31	67	1800	59
⑫		0,30	64	2150	67
⑯		0,25	56	3240	
⑰	230	0,37	85	2540	66
⑱		0,34	79	2750	72

Zubehör / Accessories



siehe Seite 126-131 / see page 126-131

$$p_{d2} = 6,8 \cdot 10^{-5} \cdot q_v^2$$



* Einschraubtiefe / depth of screw

RH22L-2EP.WA.1R

Art.Nr.

Art.no.

113 036



Leistungsdaten

Performance data

1~ 230V 50/60Hz

Thermische Klasse 130 (B)

Thermal class

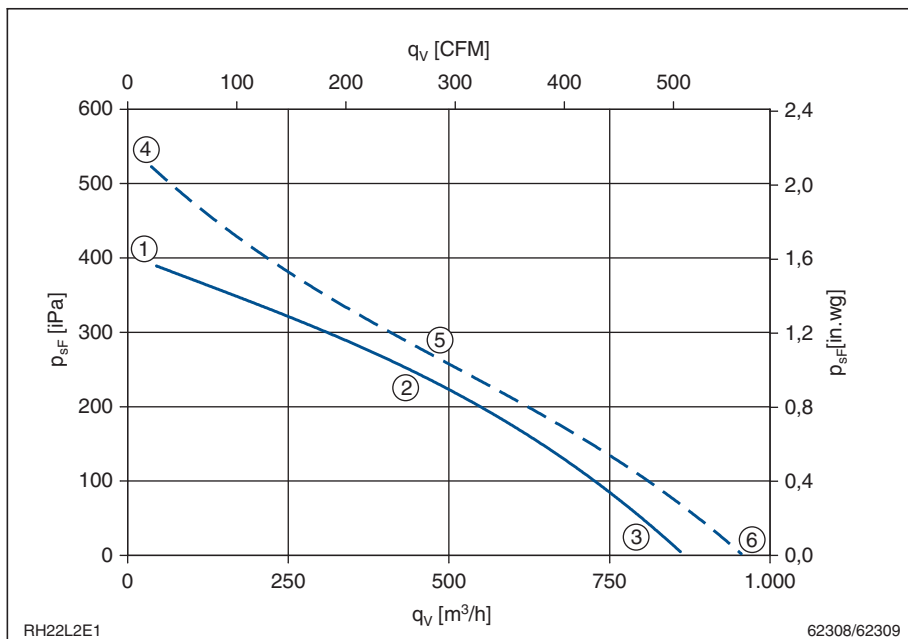
Anschlusschaltbild 177X

Connection diagram

P ₁	0,10/0,14	kW
I	0,44/0,59	A
n	2500/2600	min ⁻¹
I _A	0,83/0,82	A
ΔI	0	%
C _{400V}	2,5	μF
t _R	60	°C
m	1,9	kg

Kennliniendaten

Characteristic data

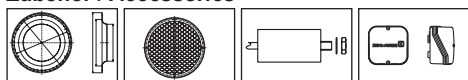


50Hz	U	I	P ₁	n	L _{WA}
	V	A	W	min ⁻¹	dB
①		0,29	65	2820	
②	230	0,44	100	2500	72
③		0,35	80	2710	77

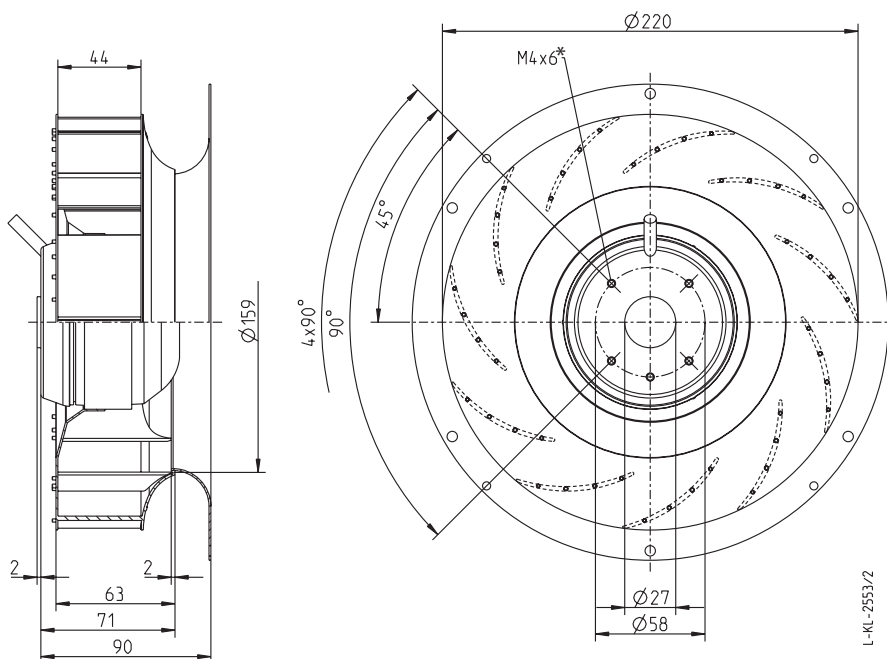
60Hz	U	I	P ₁	n	L _{WA}
	V	A	W	min ⁻¹	dB
④		0,41	93	3260	
⑤	230	0,59	135	2600	73
⑥		0,49	115	3030	80

$$p_{d2} = 5,5 \cdot 10^{-5} \cdot q_v^2$$

Zubehör / Accessories



siehe Seite 126-131 / see page 126-131



* Einschraubtiefe / depth of screw

RH22L-2EP.W6.1R

Art.Nr.

Art.no.

113 037



Leistungsdaten

Performance data

1~ 230V 50/60Hz

Thermische Klasse 155 (F)

Thermal class

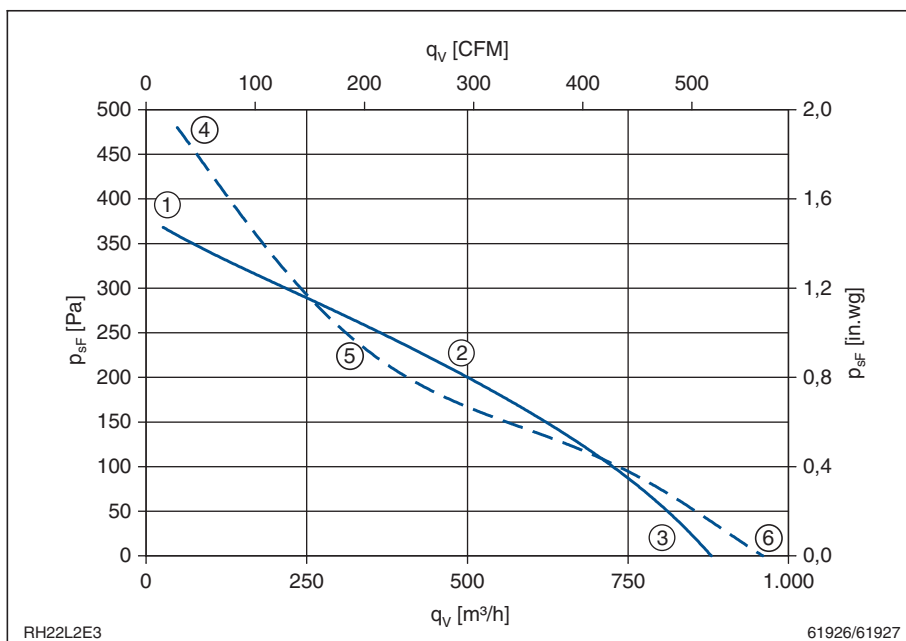
Anschlusschaltbild 177X

Connection diagram

P_1	0,10/0,11	kW
I	0,43/0,48	A
n	2390/2200	min ⁻¹
I_A	0,55/0,65	A
ΔI	0	%
C_{400V}	3/2	μF
t_R	45/55	°C
m	1,55	kg

Kennliniendaten

Characteristic data

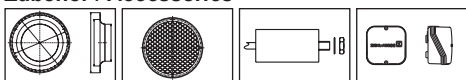


50Hz	U	I	P_1	n	L_{WA}
	V	A	W	min ⁻¹	dB
①		0,33	75	2760	
②	230	0,43	98	2390	70
③		0,35	81	2650	76

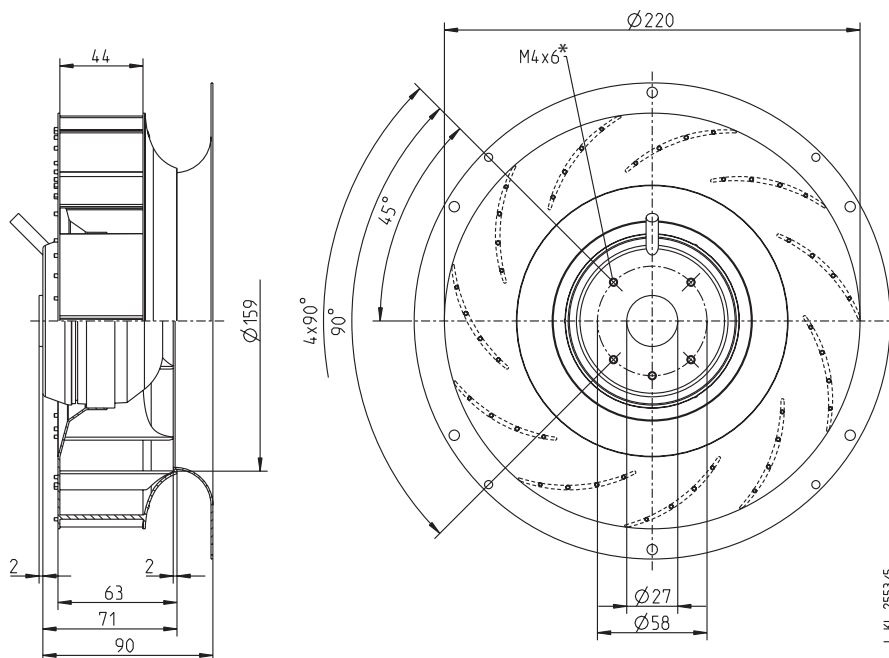
60Hz	U	I	P_1	n	L_{WA}
	V	A	W	min ⁻¹	dB
④		0,31	71	3150	
⑤	230	0,48	110	2200	68
⑥		0,38	87	2880	78

$$p_{d2} = 5,1 \cdot 10^{-5} \cdot q_v^2$$

Zubehör / Accessories



siehe Seite 126-131 / see page 126-131



* Einschraubtiefe / depth of screw

RH22L-2EP.WC.4R

Art.Nr.
Art.no.

113 200



Leistungsdaten

Performance data

1~ 230V 50/60Hz

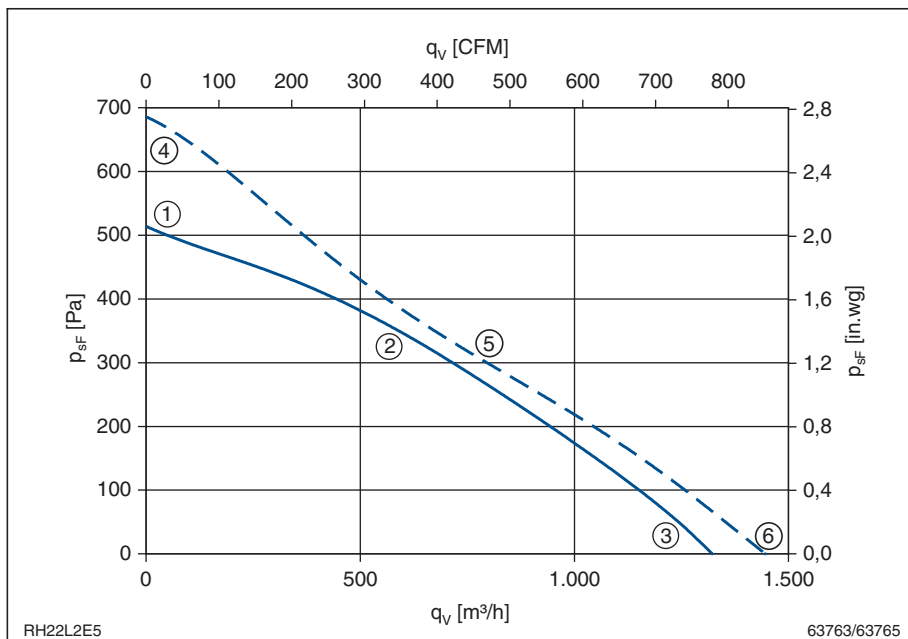
Thermische Klasse 155 (F)
Thermal class

Anschlusschaltbild 177X
Connection diagram

P ₁	0,16/0,22	kW
I	0,71/0,96	A
n	2510/2610	min ⁻¹
I _A	1,45/1,35	A
ΔI	0	%
C _{400V}	4	μF
t _R	75/50	°C
m	2,6	kg

Kennliniendaten

Characteristic data

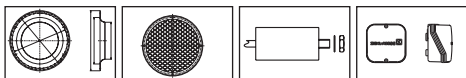


50Hz	U	I	P ₁	n	L _{WA}
	V	A	W	min ⁻¹	dB
①		0,48	105	2810	
②	230	0,71	165	2510	69
③		0,61	140	2640	79

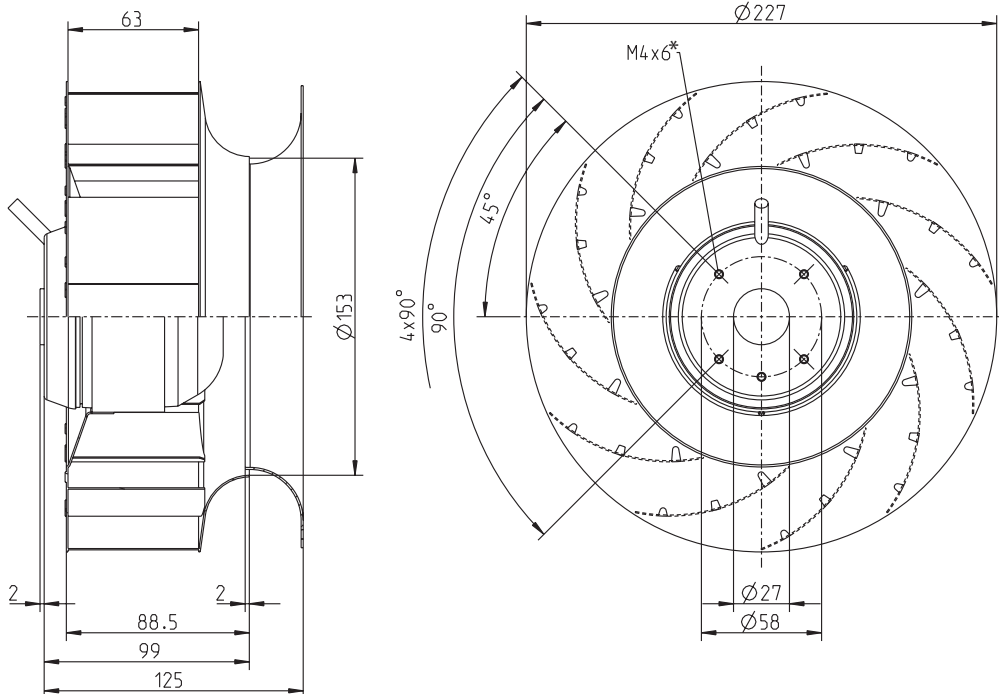
60Hz	U	I	P ₁	n	L _{WA}
	V	A	W	min ⁻¹	dB
④		0,65	150	3260	
⑤	230	0,96	220	2610	70
⑥		0,87	200	2890	81

$$p_{d2} = 2,4 \cdot 10^{-5} \cdot q_v^2$$

Zubehör / Accessories



siehe Seite 126-131 / see page 126-131



* Einschraubtiefe / depth of screw

L-KL-2553/12

RH22L-2EP.WC.2R

Art.Nr.

Art.no.

113 038



Leistungsdaten

Performance data

1~ 230V 50/60Hz

Thermische Klasse 130 (B)

Thermal class

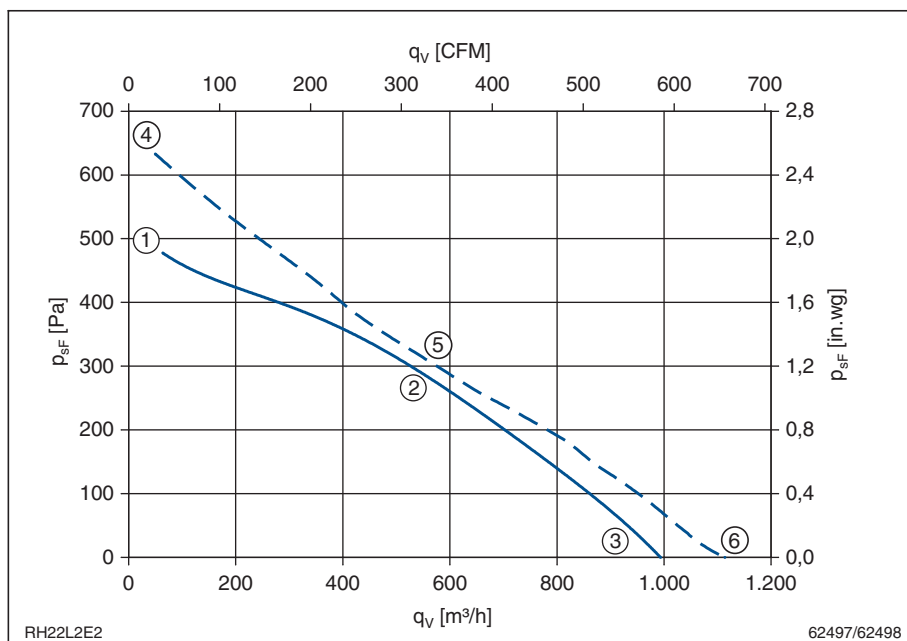
Anschlusschaltbild 177X

Connection diagram

P_1	0,14/0,19	kW
I	0,60/0,83	A
n	2530/2600	min ⁻¹
I_A	1,0	A
ΔI	0	%
C_{400V}	4	μF
t_R	40	°C
m	2,5	kg

Kennliniendaten

Characteristic data

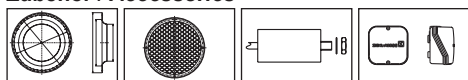


50Hz	U	I	P_1	n	L_{WA}
	V	A	W	min ⁻¹	dB
①		0,42	96	2810	
②	230	0,60	135	2530	69
③		0,49	115	2700	77

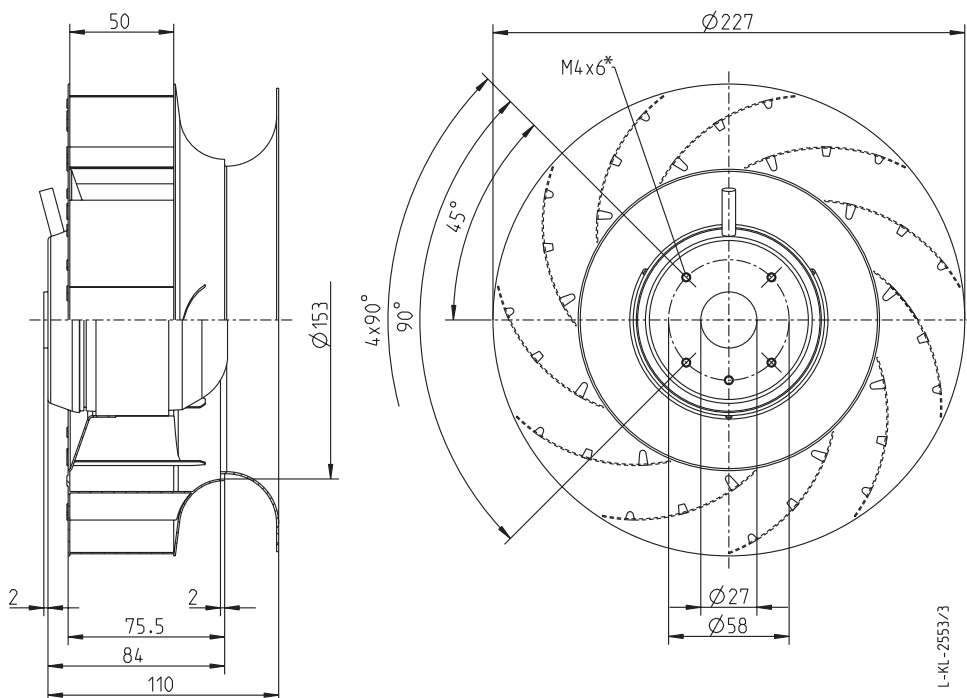
60Hz	U	I	P_1	n	L_{WA}
	V	A	W	min ⁻¹	dB
④		0,67	145	3220	
⑤	230	0,83	190	2600	71
⑥		0,74	165	3020	79

$$p_{d2} = 3,8 \cdot 10^{-5} \cdot q_v^2$$

Zubehör / Accessories



siehe Seite 126-131 / see page 126-131



* Einschraubtiefe / depth of screw

RH22L-2EP.WC.3R

Art.Nr.

Art.no.

113 039



Leistungsdaten

Performance data

1~ 230V 50/60Hz

Thermische Klasse 130 (B)

Thermal class

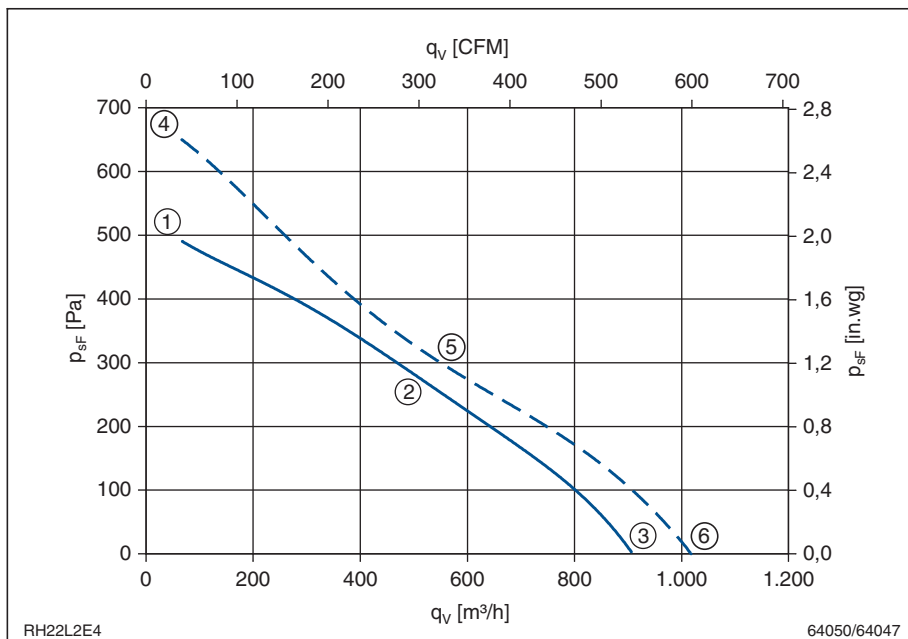
Anschlussschaltbild 177X

Connection diagram

P_1	0,11/0,15	kW
I	0,48/0,66	A
n	2560/2690	min ⁻¹
I_A	0,93/0,90	A
ΔI	5/0	%
C_{400V}	3	μF
t_R	70/55	°C
m	2,5	kg

Kennliniendaten

Characteristic data

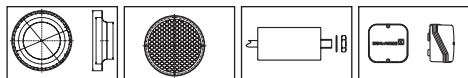


50Hz	U	I	P_1	n	L_{WA}
	V	A	W	min ⁻¹	dB
①		0,32	72	2820	
②	230	0,48	110	2560	68
③		0,39	89	2720	77

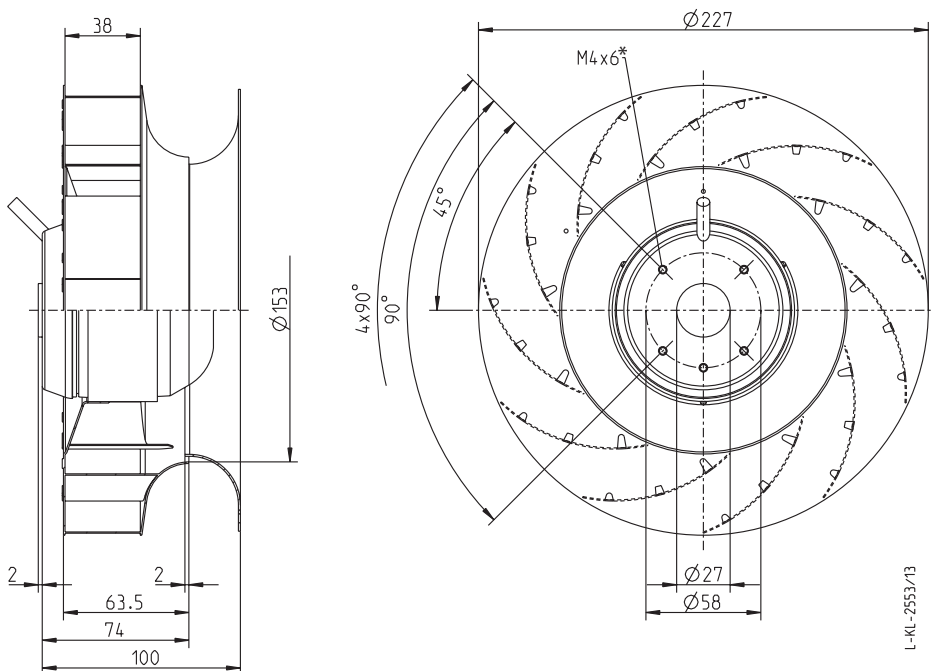
60Hz	U	I	P_1	n	L_{WA}
	V	A	W	min ⁻¹	dB
④		0,47	105	3270	
⑤	230	0,66	150	2690	79
⑥		0,56	130	3040	69

$$p_{d2} = 6,4 \cdot 10^{-5} \cdot q_v^2$$

Zubehör / Accessories



siehe Seite 126-131 / see page 126-131



* Einschraubtiefe / depth of screw

RH22L-4EP.WA.4R

Art.Nr.
Art.no.

113 040



Leistungsdaten

Performance data

1~ 230V 50/60Hz

Thermische Klasse 130 (B)

Thermal class

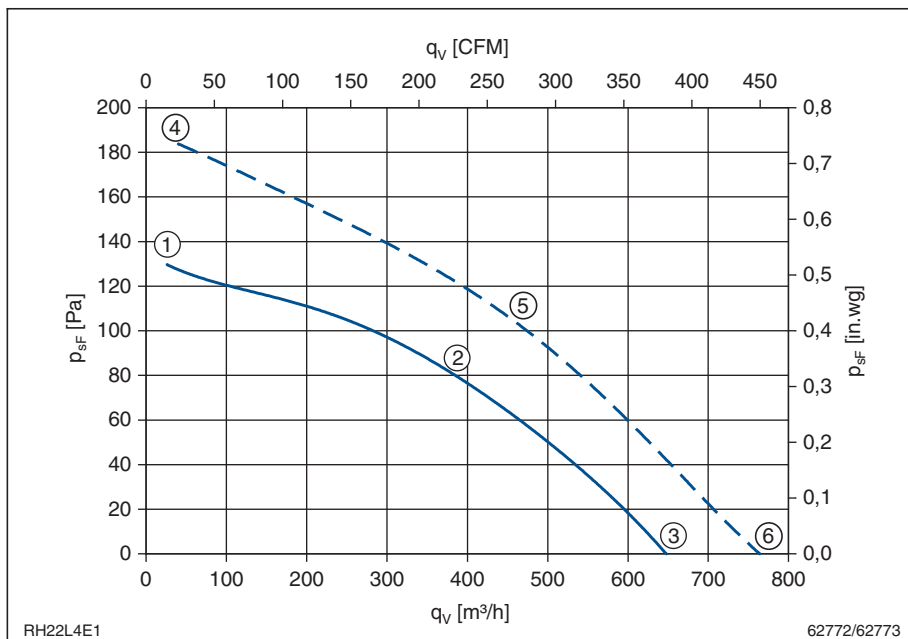
Anschlusschaltbild 177X

Connection diagram

P_1	0,04/0,05	kW
I	0,22/0,22	A
n	1350/1550	min ⁻¹
I_A	0,37/0,35	A
ΔI	0	%
C_{400V}	1,5	μF
t_R	50/70	°C
m	2,2	kg

Kennliniendaten

Characteristic data

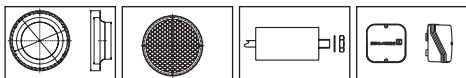


50Hz	U	I	P_1	n	L_{WA}
	V	A	W	min ⁻¹	dB
①		0,21	39	1430	
②	230	0,22	45	1350	55
③		0,21	41	1390	64

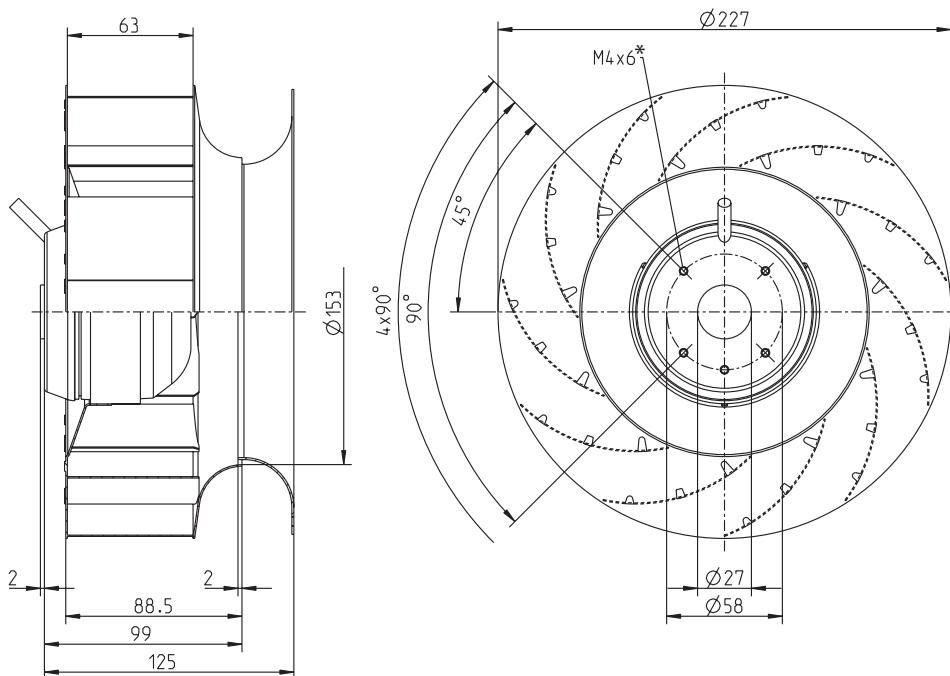
60Hz	U	I	P_1	n	L_{WA}
	V	A	W	min ⁻¹	dB
④		0,17	38	1700	
⑤	230	0,22	50	1550	58
⑥		0,19	42	1640	67

$$p_{d2} = 2,4 \cdot 10^{-5} \cdot q_v^2$$

Zubehör / Accessories



siehe Seite 126-131 / see page 126-131



* Einschraubtiefe / depth of screw

L-KL-2553/7

RH25L-2EP.WD.1R

Art.Nr.
Art.no.

113 041



Leistungsdaten

Performance data

1~ 230V 50/60Hz

Thermische Klasse 155 (F)

Thermal class

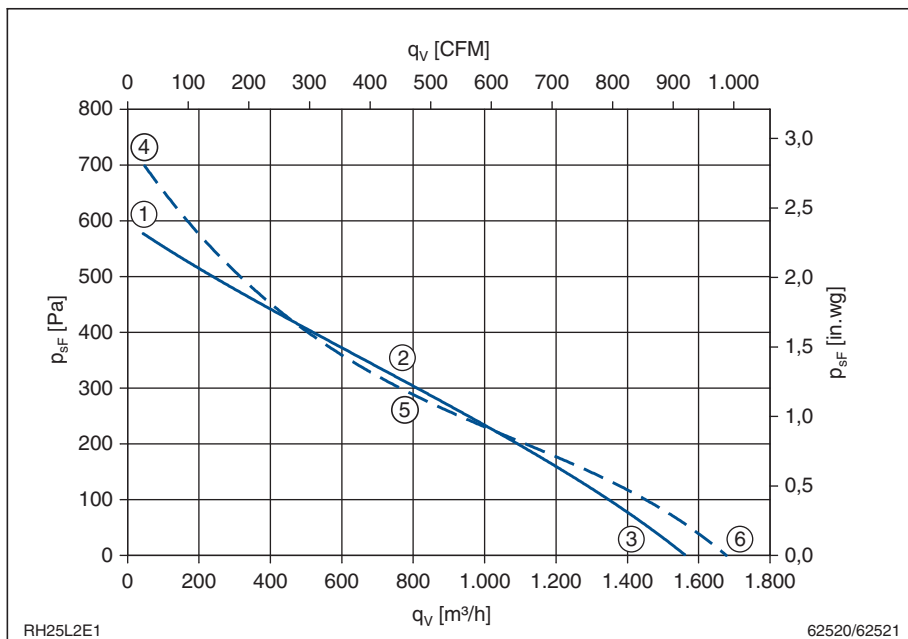
Anschlusschaltbild 177X

Connection diagram

P ₁	0,22/0,28	kW
I	0,93/1,2	A
n	2370/2310	min ⁻¹
I _A	1,7/1,6	A
ΔI	0	%
C _{400V}	6,0	μF
t _R	70/45	°C
m	3,1	kg

Kennliniendaten

Characteristic data

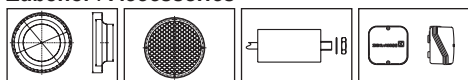


50Hz	U	I	P ₁	n	L _{WA}
	V	A	W	min ⁻¹	dB
①		0,53	120	2760	
②	230	0,93	220	2370	70
③		0,72	165	2600	80

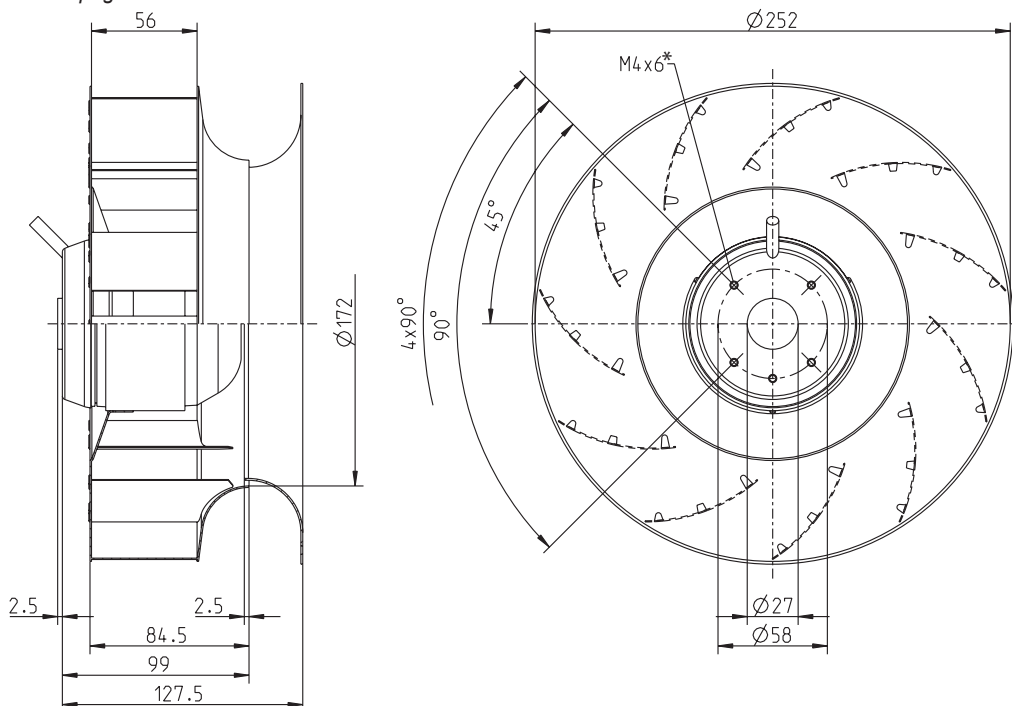
60Hz	U	I	P ₁	n	L _{WA}
	V	A	W	min ⁻¹	dB
④		0,72	160	3180	
⑤	230	1,2	280	2310	71
⑥		1,0	230	2810	81

$$p_{d2} = 2,5 \cdot 10^{-5} \cdot q_v^2$$

Zubehör / Accessories



siehe Seite 126-131 / see page 126-131



* Einschraubtiefe / depth of screw

L-KL-2553/4

RH25L-2EP.WD.1R

Art.Nr.

Art.no.

113 044



Leistungsdaten

Performance data

1~ 230V 50/60Hz

Thermische Klasse 130 (B)

Thermal class

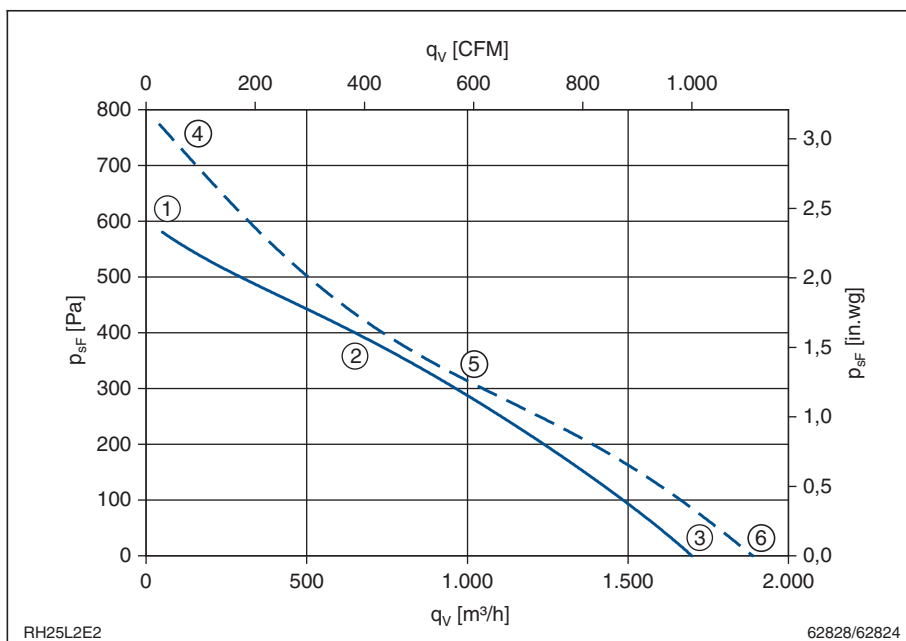
Anschlussschaltbild 177X

Connection diagram

P_1	0,21/0,29	kW
I	0,94/1,3	A
n	2450/2510	min ⁻¹
I_A	1,7/1,65	A
ΔI	0	%
C_{400V}	8	μF
t_R	50	°C
m	3,1	kg

Kennliniendaten

Characteristic data

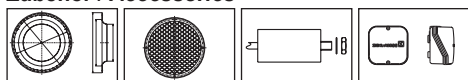


50Hz	U	I	P_1	n	L_{WA}
	V	A	W	min ⁻¹	dB
①		0,61	135	2770	
②	230	0,94	210	2450	71
③		0,74	165	2660	80

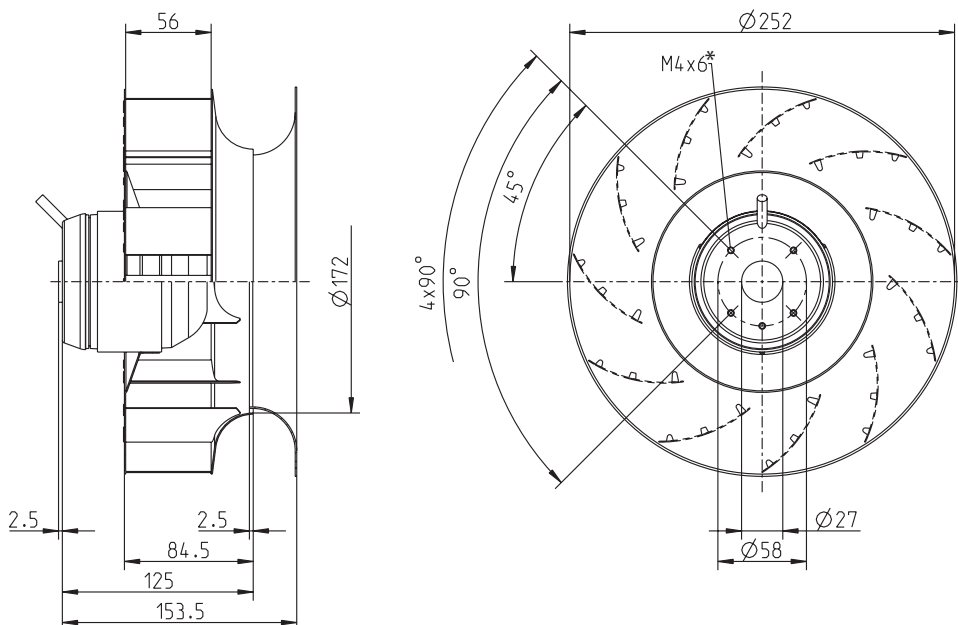
60Hz	U	I	P_1	n	L_{WA}
	V	A	W	min ⁻¹	dB
④		0,97	195	3200	
⑤	230	1,3	290	2510	72
⑥		1,1	230	2960	83

$$p_{d2} = 2,5 \cdot 10^{-5} \cdot q_v^2$$

Zubehör / Accessories



siehe Seite 126-131 / see page 126-131



* Einschraubtiefe / depth of screw

L-KL-2553/8

RH25L-4EP.WA.1R

Art.Nr.

Art.no.

113 042



Leistungsdaten

Performance data

1~ 230V 50/60Hz

Thermische Klasse 155 (F)

Thermal class

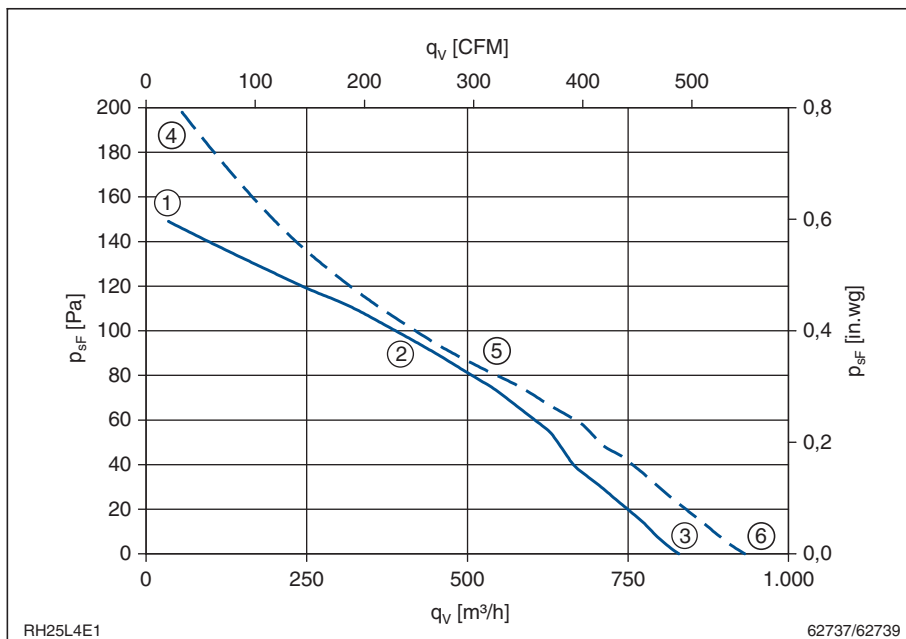
Anschlusschaltbild 177X

Connection diagram

P_1	0,05/0,06	kW
I	0,24/0,25	A
n	1280/1300	min ⁻¹
I_A	0,37/0,35	A
ΔI	0	%
C_{400V}	1,5	μF
t_R	70/80	°C
m	2,2	kg

Kennliniendaten

Characteristic data

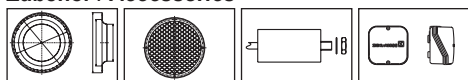


50Hz	U	I	P ₁	n	L _{WA}
	V	A	W	min ⁻¹	dB
①		0,21	41	1400	
②	230	0,24	50	1280	55
③		0,22	43	1360	68

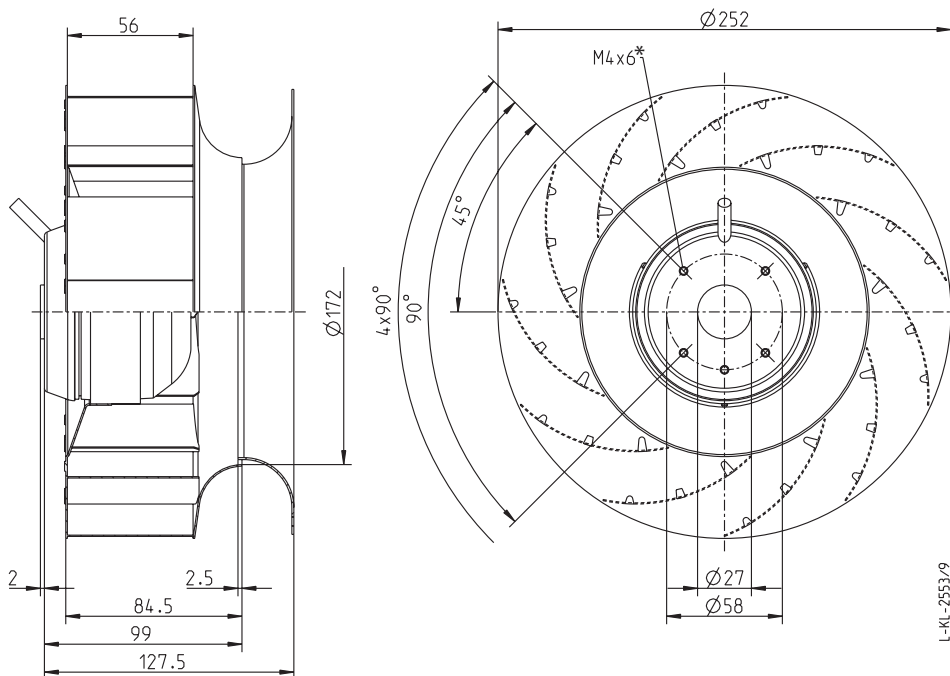
60Hz	U	I	P ₁	n	L _{WA}
	V	A	W	min ⁻¹	dB
④		0,18	37	1620	
⑤	230	0,25	56	1300	56
⑥		0,20	43	1530	70

$$p_{d2} = 2,5 \cdot 10^{-5} \cdot q_v^2$$

Zubehör / Accessories



siehe Seite 126-131 / see page 126-131

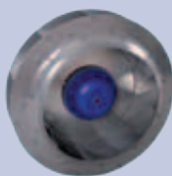


* Einschraubtiefe / depth of screw

RH28L-2EP.WD.1R

Art.Nr.
Art.no.

113 045



Leistungsdaten

Performance data

1~ 230V 50 Hz

Thermische Klasse 155 (F)

Thermal class

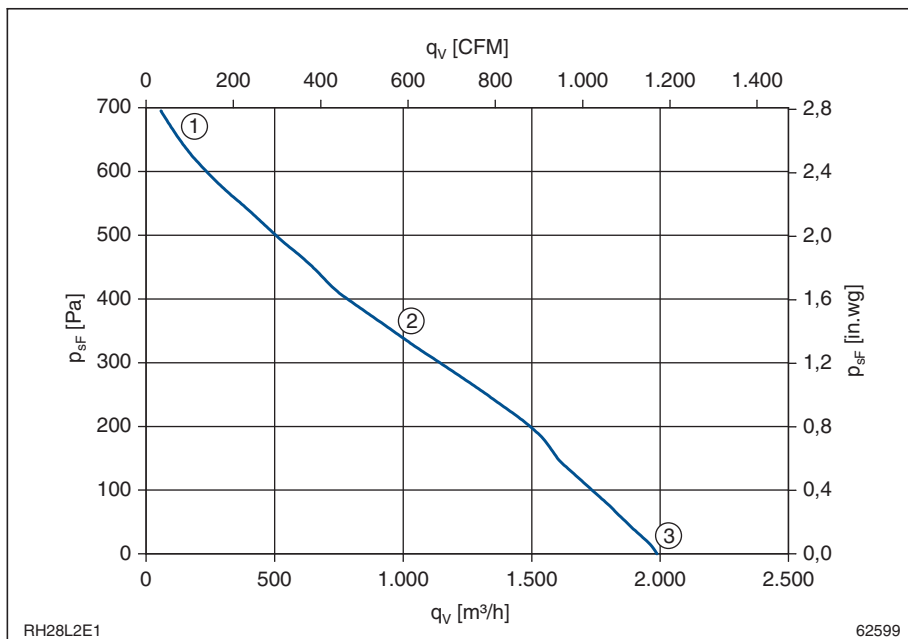
Anschlusschaltbild 177X

Connection diagram

P_1	0,29	kW
I	1,25	A
n	2250	min ⁻¹
I_A	2,1	A
ΔI	0	%
C_{400V}	8,0	μF
t_R	45	$^{\circ}C$
m	3,2	kg

Kennliniendaten

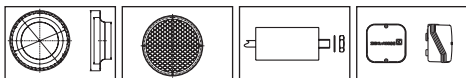
Characteristic data



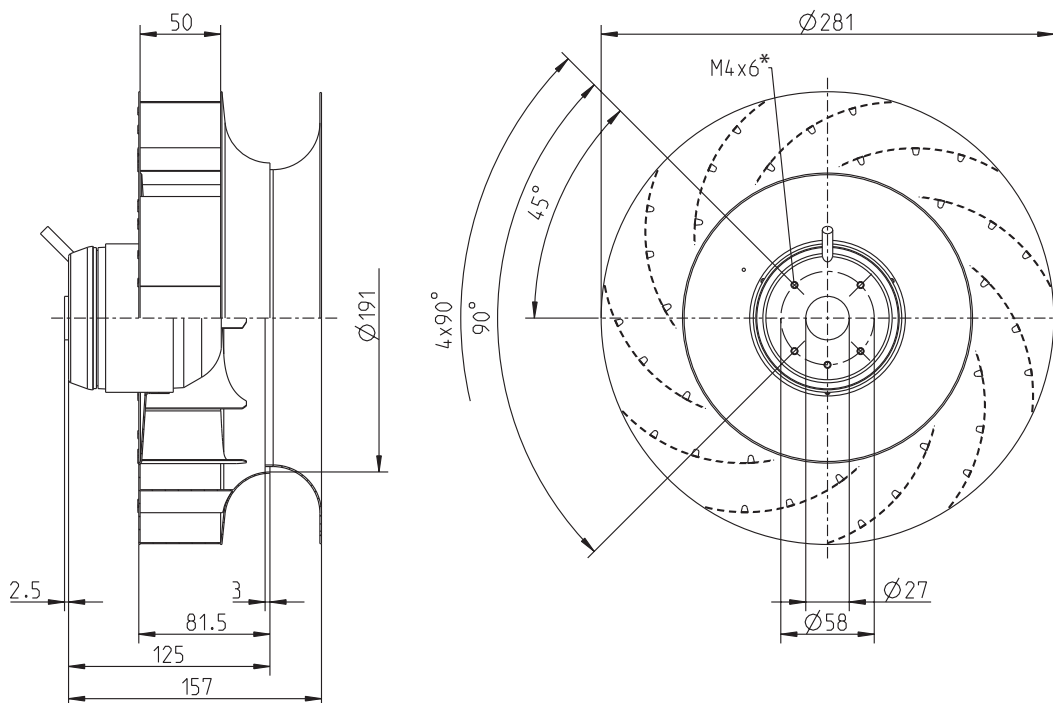
50Hz	U	I	P ₁	n	L _{WA}
	V	A	W	min ⁻¹	dB
①		0,76	175	2720	
②	230	1,25	290	2250	71
③		0,89	210	2600	80

$$p_{d2} = 2,5 \cdot 10^{-5} \cdot q_v^2$$

Zubehör / Accessories



siehe Seite 126-131 / see page 126-131



* Einschraubtiefe / depth of screw

L-KL-2553/6

RH28L-4EP.WC.2R

Art.Nr.

Art.no.

113 046



Leistungsdaten

Performance data

1~ 230V 50/60Hz

Thermische Klasse 155 (F)

Thermal class

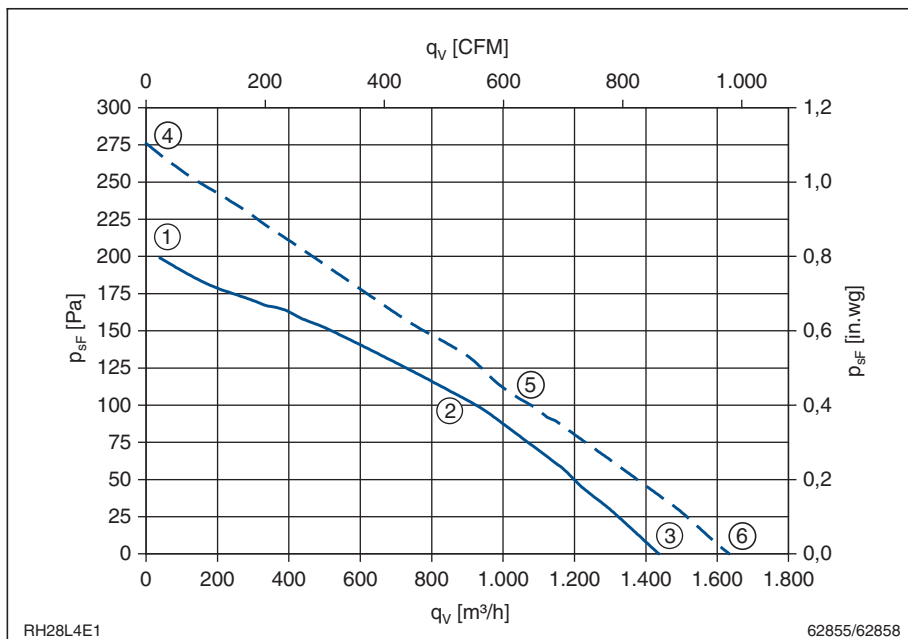
Anschlusschaltbild 177X

Connection diagram

P ₁	0,09/0,11	kW
I	0,39/0,5	A
n	1280/1330	min ⁻¹
I _A	0,64/0,62	A
ΔI	0	%
C _{400V}	2,5	μF
t _R	45/55	°C
m	2,9	kg

Kennliniendaten

Characteristic data

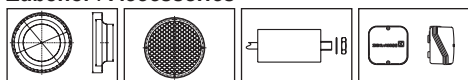


50Hz	U	I	P ₁	n	L _{WA}
	V	A	W	min ⁻¹	dB
①		0,32	67	1420	
②	230	0,39	91	1280	62
③		0,36	78	1340	68

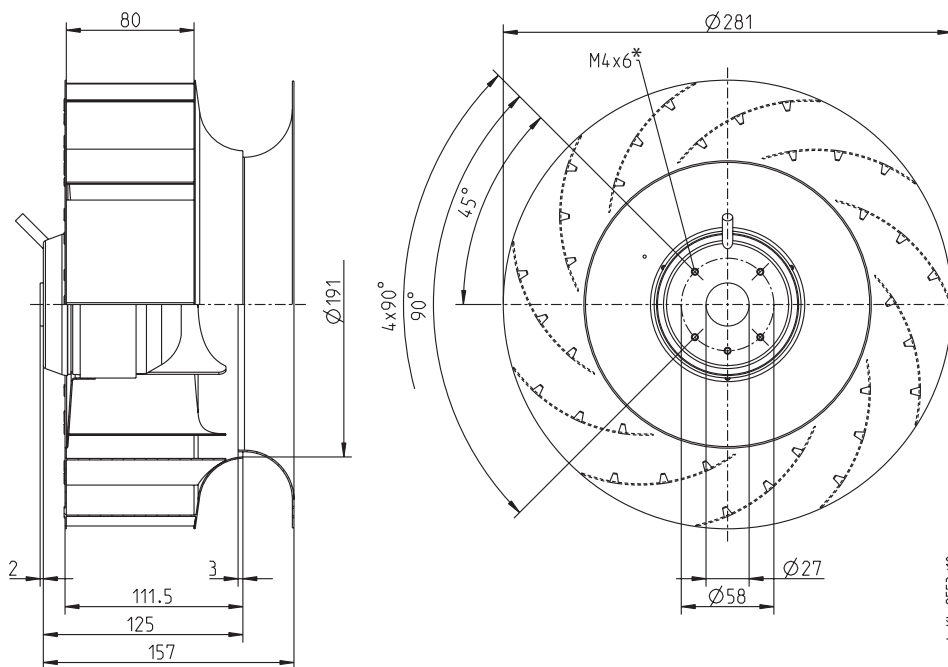
60Hz	U	I	P ₁	n	L _{WA}
	V	A	W	min ⁻¹	dB
④		0,36	83	1660	
⑤	230	0,50	115	1330	62
⑥		0,43	100	1520	71

$$p_{d2} = 9,4 \cdot 10^{-6} \cdot q_v^2$$

Zubehör / Accessories



siehe Seite 126-131 / see page 126-131

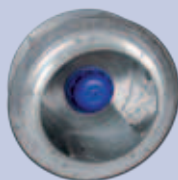


* Einschraubtiefe / depth of screw

RH31L-4EP.WD.1R

Art.Nr.
Art.no.

113 043



Leistungsdaten

Performance data

1~ 230V 50/60Hz

Thermische Klasse 155 (F)

Thermal class

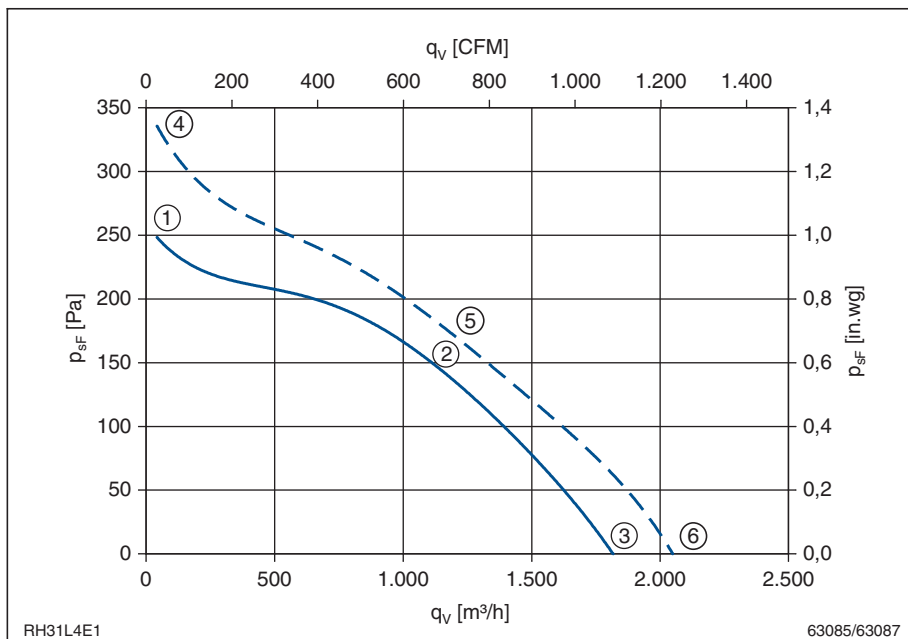
Anschlussschaltbild 177X

Connection diagram

P_1	0,14/0,17	kW
I	0,60/0,76	A
n	1260/1330	min ⁻¹
I_A	1,1/1,0	A
ΔI	0	%
C_{400V}	5	μF
t_R	40/50	$^{\circ}C$
m	4,5	kg

Kennliniendaten

Characteristic data

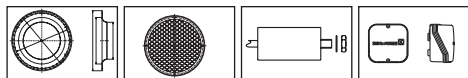


50Hz	U	I	P_1	n	L_{WA}
	V	A	W	min ⁻¹	dB
①		0,47	100	1400	
②	230	0,60	135	1260	62
③		0,52	115	1330	70

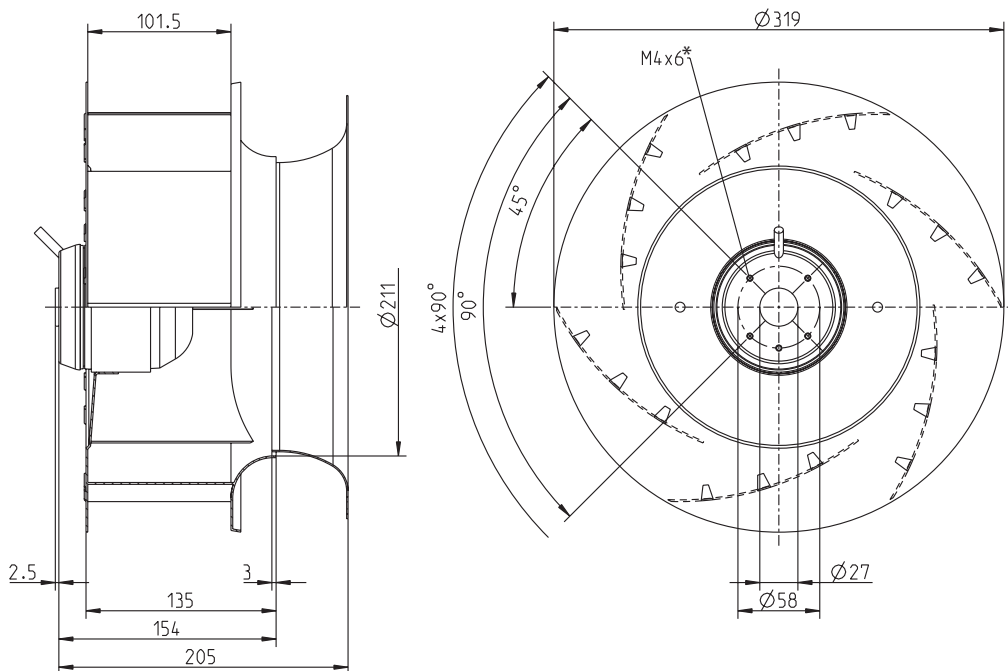
60Hz	U	I	P_1	n	L_{WA}
	V	A	W	min ⁻¹	dB
④		0,58	130	1600	
⑤	230	0,76	175	1330	64
⑥		0,66	150	1500	72

$$p_{d2} = 4,6 \cdot 10^{-6} \cdot q_v^2$$

Zubehör / Accessories



siehe Seite 126-131 / see page 126-131



* Einschraubtiefe / depth of screw

L-KL-2553/11