

Вентиляторы осевые и центробежные

Осевые вентиляторы серии АКВ

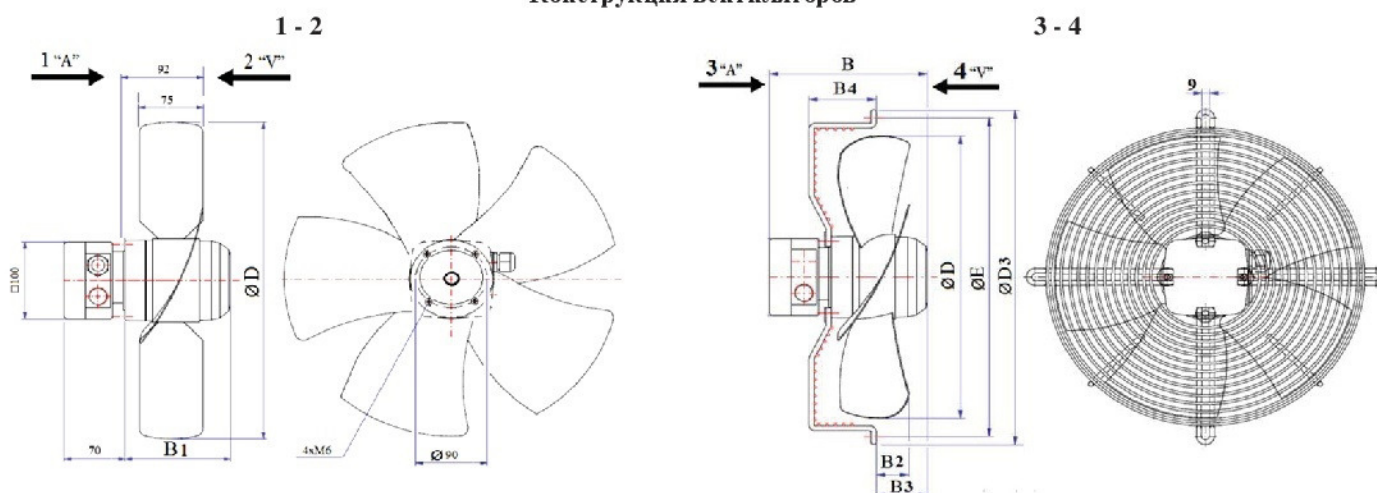


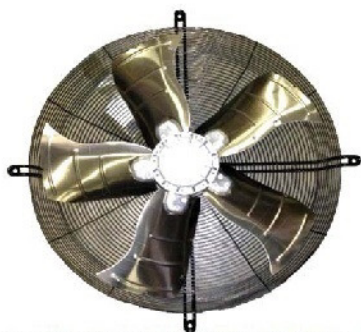
Структура обозначения моделей (пример): **AKBD 400-4-4 A4 (80-55)**

- AK - серия вентиляторов
- В - 5 прямых лопастей
- D - трехфазный двигатель, E - однофазный
- 400 - условный диаметр лопастей
- 4 - четырех, 6-шести,
- 4 - возможность переключения Δ/Y
- A - клемная коробка, В-боковой кабель
- 4 - конструкция вентилятора см. рис.
- 80-55 - типоразмер мотора
- t-45 - низкотемпературное исполнение

Модель	Произ-ть при dP=0 Па (м3/ч)	Электродвигатель мощность / напряжение		Ток мах.рабоч. / пусковой (А)	Частота вращения (об/мин)	Размеры (мм)								Масса (кг)
		кВт	В			D	E	D3	В	В1	В 2	В 3	В 4	
AKBE 350-4 A3	3700	0,22	230	0,95 / 2,1	1330	350	395	442	183	112	38	60	78	3,5
AKBE 350-4 A4	3700	0,22	230	0,95 / 2,2	1330	350	395	442	183	112	38	60	78	3,5
AKBE 350-4 A4	3700	0,22	230	0,95 / 2,2	1330	350	422	442	184	112	40	62	85	3,5
AKBD 350-4 A3 t-45	3700	0,2	400	0,42 / 1,3	1330	350	422	442	184	112	40	62	85	3,5
AKBD 350-4 A4	3700	0,2	400	0,42 / 1,3	1330	350	422	442	184	112	40	62	85	3,5
AKBD 350-4-4 A3	3730	0,2/0,14	400	0,40 / 1,2	1330/105	350	395	442	183	112	38	60	78	3,5
AKBD 350-4-4 A4	3730	0,2/0,14	400	0,40 / 1,2	1330/105	350	395	442	183	112	38	60	78	3,5
AKBE 400-4 A3	4960	0,32	230	1,4 / 2,4	1240	398	455	500	196	125	42	75	85	4
AKBE 400-4 A4	4960	0,32	230	1,4 / 2,4	1240	398	470	500	196	125	42	75	85	4
AKBE 400-6 A4	3700	0,16	230	0,75 / 1,35	910	398	470	500	197	125	42	75	85	4
AKBD 400-4-4 A3	4970	0,31/0,25	400	0,65 / 2,1	1270/101	398		500	196	125	42	75	85	4
AKBD 400-4-4 A3 t-45	4970	0,31/0,25	400	0,65 / 2,1	1270/101	398	455	500	196	125	42	75	85	4
AKBD 400-4-4 A4	4970	0,31/0,25	400	0,65 / 2,1	1270/101	398	470	500	196	125	42	75	85	4
AKBD 400-4-4 A4 t-45	4970	0,31/0,25	400	0,65 / 2,1	1270/101	398		500	196	125	42	75	85	4

Конструкция вентиляторов

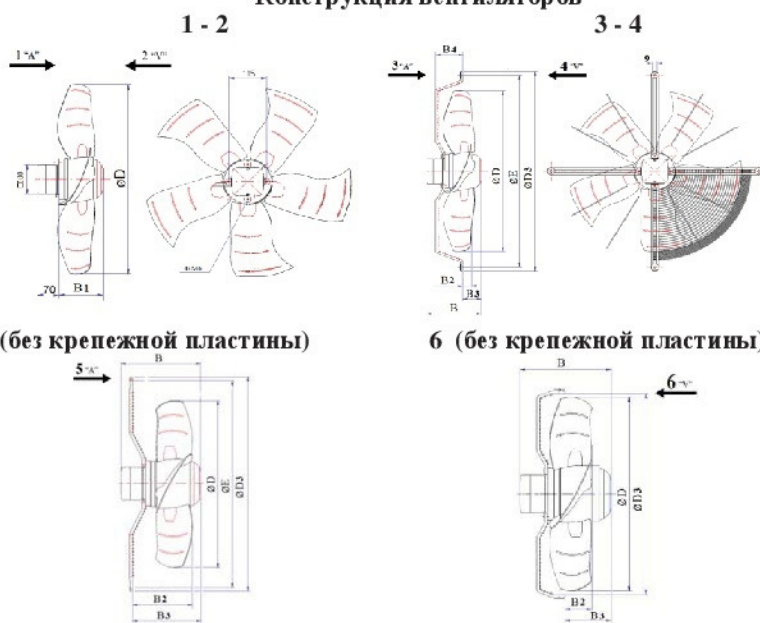




Осевые вентиляторы серии AKS



Конструкция вентиляторов



Структура обозначения моделей (пример): **AKSD 450-4-4N A4 (80-55)**

- AK - серия вентиляторов
- S - 5 наклонных лопастей
- D - трехфазный двигатель, E- однофазный
- 400 - условный диаметр лопастей
- 4 - четырех, 6-шести, 8-восьми, 12-двенадцатиполосный двигатель
- 4 - возможность переключения Δ/Y
- N- угол наклона лопатки большой, К-малый,
- A - клемная коробка, В-боковой кабель
- 4 - конструкция вентилятора см. рис.
- 80-55 - типоразмер мотора
- t-45 - низкотемпературное исполнение

Модель	Произ-ть при dP=0 Па (м3/ч)	Электродвигатель мощность/напряжение		Ток мах.рабоч. / пусковой (А)	Частота вращения (об/мин)	Размеры (мм)								Масса (кг)
		кВт	В			D	E	D3	B	B1	B2	B3	B4	
AKSE 450-4 A4	5430	0,34	230	1,18 / 2,37	1200	446	515	546	197	125	35	65	96	6,8
AKSE 450-4N A3	6900	0,6	230	3,0 / 6,3	1270	446	515	546	223	152	50	92	96	11,5
AKSE 450-4N A4	6900	0,6	230	3,0 / 6,3	1270	446	515	546	203	152	50	92	96	11,5
AKSE 450-6 A4	3820	0,16	230	0,74 / 1,11	850	446	515	546	197	125	35	65	96	6,8
AKSE 450-8N A4	3100	0,086	230	0,39 / 0,8	650	446	515	546	192	126	39	45	96	11,5
AKSD 450-4N A3	7050	0,55	400	1,2 / 3,48	1320	446	515	546	203	132	50	72	96	6,8
AKSD 450-4-4 A4	5450	0,33/0,2	400	0,68 / 1,63	1240/900	446	515	546	197	125	35	65	96	10
AKSD 450-4-4N A3 t-45	7050	0,55/0,35	400	1,2 / 3,0	1320/1000	446	515	546	203	132	50	72	96	10
AKSD 450-4-4N A4	7050	0,55/0,35	400	1,2 / 3,0	1320/1000	446	515	546	203	132	50	72	96	6,8
AKSD 450-4-4N A4 t-45	7050	0,55/0,35	400	1,2 / 3,0	1320/1000	446	515	546	203	132	50	72	96	6,8
AKSE 500-4K A4	8120	0,67	230	3,3 / 6,6	1260	498	565	596	223	152	55	92	96	17
AKSE 500-4N A3	8980	0,74	230	3,5 / 6,7	1240	498	565	596	223	152	55	92	96	17
AKSE 500-4N A4	8980	0,74	230	3,5 / 6,7	1240	498	565	596	223	152	55	92	96	17
AKSE 500-4N A6	8980	0,74	230	3,5 / 6,7	1240	498	596	223	152	55	92	96	17	17
AKSE 500-6K A4	5730	0,28	230	1,3 / 2,3	890	498	565	596	188	117	45	57	96	15
AKSE 500-6N A4	6240	0,29	230	1,35 / 3,38	915	498	530	218	188	78	120	120	16	16
AKSE 500-6N A6	6240	0,29	230	1,35 / 3,39	915	498	518	218	188	78	123	123	16	16
AKSE 500-8N A4	4680	0,15	230	0,85 / 1,79	700	498	565	596	198	132	45	71	96	17
AKSD 500-4-4K A4	8400	0,72/0,54	400	1,6 / 3,04	1385/1160	498	565	596	223	152	55	92	96	17
AKSD 500-4-4N A3	9600	0,85/0,6	400	1,7 / 5,95	1360/1100	498	565	596	223	152	55	92	96	17
AKSD 500-4-4N A3 LSR	9600	0,85/0,6	400	1,7 / 5,95	1360/1100	498	615	628	218	139	191	45	17	17
AKSD 500-4-4N A3 t-45	9600	0,85/0,6	400	1,7 / 5,95	1360/1100	498	565	596	223	152	55	92	96	17
AKSD 500-4-4N A4	9600	0,85/0,6	400	1,7 / 5,95	1360/1100	498	565	596	223	152	55	92	96	17
AKSD 500-4-4N A5	9600	0,85/0,6	400	1,7 / 5,95	1360/1100	498	615	639	218	152	120	187	43	17
AKSD 500-4-4N A6	9600	0,85/0,6	400	1,7 / 5,95	1360/1100	498	540	218	152	77	120	72	17	17
AKSD 500-4N A5	9600	0,85	400	1,7 / 5,95	1360/1100	498	615	639	218	152	120	187	43	17
AKSD 500-6-6N A3	6480	0,28/0,2	400	0,6 / 2,1	910/750	498	565	596	203	152	55	72	96	17
AKSD 500-6-6N A4	6480	0,28/0,2	400	0,6 / 2,1	910/750	498	565	596	203	152	55	72	96	17
AKSD 500-8-8N A3	4860	0,14/0,09	400	0,35/1,25	660/520	498	565	596	183	152	44	96	17	17
AKSD 500-8-8N A4	4860	0,14/0,09	400	0,35/1,25	660/520	498	565	596	178	152	45	96	17	17
AKSE 560-6K A4	8730	0,5	230	2,5 / 1,32	890	552	700	725	223	152	26	88	100	20
AKSE 560-6K A6	8730	0,5	230	2,5 / 1,33	890	552	580	217	152	79	135	135	20	20
AKSD 560-4-4K A3 t-45	10900	0,88/0,45	400	1,7 / 3,9	1090/770	552	700	725	223	152	26	88	100	20
AKSD 560-4-4K A3	10900	0,88/0,45	400	1,7 / 3,9	1090/770	552	700	725	223	152	26	88	100	20
AKSD 560-4-4K A4	10900	0,88/0,45	400	1,7 / 3,9	1090/770	552	700	725	223	152	26	88	100	20
AKSD 560-4-4K A6	10900	0,88/0,45	400	1,7 / 3,9	1090/770	552	580	217	152	79	135	135	20	20
AKSD 560-6K.5FA A3	8500	0,41/0,26	400	0,79 / 2,1	850/630	552	700	728	208	152	57	71,5	100	20
AKSD 560-6N A4	6480	0,28	400	0,6 / 2,1	910	552	700	725	223	152	26	88	100	20

Модель	Произ-ть при dP=0 Па (м3/ч)	Электродвигатель мощность/напряжение		Ток мах.рабоч. / пусковой (А)	Частота вращения (об/мин)	Размеры (мм)								Масса (кг)
		кВт	В			D	E	D3	B	B1	B2	B3	B4	
AKSE 630-6K A4	10370	0,58	230	2,7 / 4,05	810	628	750	791	203	132	28	70	98	21
AKSE 630-6K A6	10370	0,58	230	2,7 / 4,06	810	628	750	791	203	132	28	70	98	21
AKSE 630-6N. 5KA A4	12000	0,58	230	2,7 / 4,05	810	628								21
AKSD 630-4-4G A3	12470	1,1/062	400	2,2 / 6,25	1160/850	628	750	791	243	172	38	110	98	25
AKSD 630-4-4G A3 t-45	12470	1,1/062	400	2,2 / 6,25	1160/850	628	750	791	243	172	38	110	98	25
AKSD 630-4-4G A4	12470	1,1/062	400	2,2 / 6,25	1160/850	628	750	791	243	172	38	110	98	25
AKSD 630-4-4G.5KA A6	12470	1,1/062	400	2,2 / 6,25	1160/850	628		791	243	172	38	110	98	25
AKSD 630-6-6N A3	11900	0,69/0,46	400	1,3 / 3,0	875/660	628	750	791	198		30	67	98	23
AKSD 630-6-6N A4	11900	0,69/0,46	400	1,3 / 3,0	875/660	628	750	791	198		30	67	98	23
AKSD 630-6-6N A4 t-45	11900	0,69/0,46	400	1,3 / 3,0	875/660	628	750	791	223	152	38	90	98	23
AKSD 630-6-6N A6	11900	0,69/0,46	400	1,3 / 3,0	875/660	628								23
AKSD 630-8-8N A4	9150	0,34/0,119	400	0,9 / 1,8	635/480	628	750	791	223	152	38	90	98	23
AKSD 630-8-8N A6	9150	0,34/0,119	400	0,9 / 1,8	635/480	628								23
AKSD 630-12-12N A4	6330	0,21/0,1	400	0,57 / 0,97	440/370	628	750	791	203	132	28	70	98	21

Осевые вентиляторы с ЕС-двигателями



- AK - серия вентиляторов
- F - литые алюминиевые лопасти
- G - ЕС-двигатель ,
- 630 - условный диаметр лопостей
- K- угол наклона лопатки средний, N-большой, G-малый
- 6IF- тип мотора
- A - клемная коробка, B-боковой кабель
- 6 - конструкция вентилятора



Модель	Произ-ть при dP=0Па (м3/ч)	Электродвигатель мощность /		Ток мах.рабочий (А)	Частота вращения (об/мин)	Размеры (мм)								Масса (кг)	Цена (EUR)
		кВт	В			D	E	D3	B	B1	B2	B3	B4		
AKFG 630-K.6IF A4	19860	2,9	380-480	4,4	1630	627	750	784	270		28	83	130	20	1 098
AKFG 800-K.6NA A6	27900	2,9	380-480	5	1100	788		858	310	240				30	1 451
AKFG 900-K.6NA A6	33300	2,5	380-480	4	930	905		986	314	240				32,5	1 525

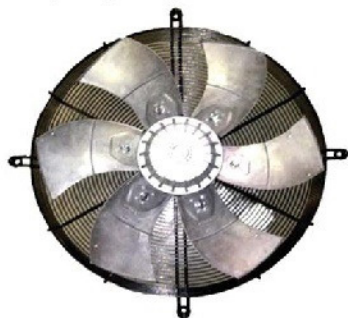
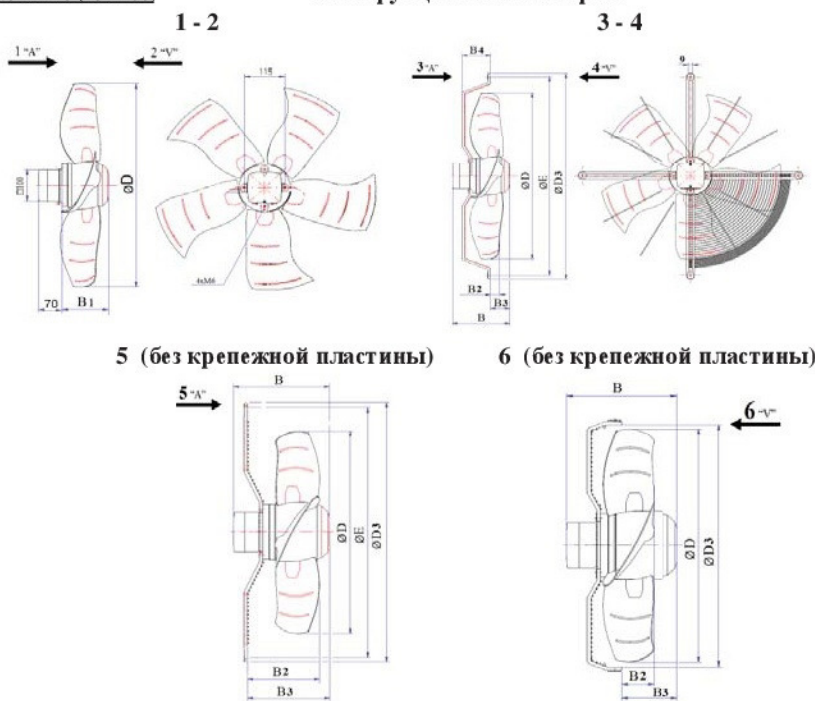
Осевые вентиляторы серии АКФ и АКА



Структура обозначения моделей (пример): **AKFD 710-4-4G.6LA A6 (137-100)**

Конструкция вентиляторов

- АК - серия вентиляторов
- F - 6 наклонных лопастей
- D - трехфазный двигатель,
- 710 - условный диаметр лопастей
- 4 - четырех, 6-шести, 8-восьми,
- 4 - возможность переключения Δ/Y
- N- угол наклона лопасти большой, К-средний, G-малый
- 6LA- тип мотора
- A - клемная коробка, В-боковой кабель
- 6 - конструкция вентилятора см. рис.
- 137-100 - типоразмер мотора



Модель	Произ-гть при dP=0 Па (м3/ч)	Электродвигатель мощность / напряжение		Ток мах.рабочий / пусковой (А)	Частота вращения (об/мин)	Размеры (мм)							Масса (кг)	
		кВт	В			D	E	D3	B	B1	B2	B3		B4
AKFE 560-4K.6HF A3	12400	1,2	230	5,25 / 14,5	1355	552	700	742	256		85	133	63	30
AKFE 560-4K.6HF A4	12400	1,2	230	5,25 / 14,5	1355	552	700	742	256		15	63	130	30
AKFD 560-4-4K.6FA A3	12100	1,2/0,84	400	2,3 / 8,97	1360/1110	552	750	781	221	84	74	87	82	27
AKFD 560-4-4N.6HF A3	13000	1,4/0,92	400	2,5 / 9,0	1340/1040	552	750	781	245	95	10	57	135	30
AKFD 560-4-4N.6HF A4	13000	1,4/0,92	400	2,5 / 9,0	1340/1040	552	750	781	245	95	10	57	135	30
AKFE 630-4K.6LA A3	17500	2,1	230	9,3 / 27,9	1360	627	750	782	281	299	79	137	83	31
AKFE 630-4K.6LA A4	17500	2,1	230	9,3 / 27,9	1360	627	750	781	281	226	9	83	135	31
AKFD 630-4-4G.6HF A3	15250	1,55/1,1	400	2,95/14,16	1380/1170	627	750	781	246	75	74	112	82	31
AKFD 630-4-4K.6HF A3	17600	1,95/1,25	400	3,4/13,94	1335/1070	627	750	781	246	205	74	112	82	26
AKFD 630-4-4K.6LA A3	18000	2,0/1,45	400	4,3/21,93	1390/1195	627	750	781	271	205	74	137		31
AKFD 630-4-4N.6LA A4	19600	2,3/1,7	400	4,7/21,62	1365/1120	627	750	781	269	205	16	80		31
AKFD 630-4-4N.6LA A5	19600	2,3/1,8	400	4,7/21,63	1365/1121	627	770	790	281		163	215	41	31
AKFD 630-4-4N.6LA A6	19600	2,3/1,7	400	4,7/21,62	1365/1120	627		700	269	205	115	181		31
AKFD 710-4-4G.6LA A5	22300	2,5/1,55	400	4,5/14,85	1280/1030	703	835	850	273	180	94	164	108	43
AKFD 710-4-4G.6LA A6	22301	2,5/1,56	400	4,5/14,86	1280/1031	703		772	273	180	94	164	108	43
AKFD 710-6-6G.6FA A4	15000	0,9/0,53	400	2,0/5,4	850/648	703	810	840	219	180	98	115		35
AKFD 710-6-6G.6FA A6	15000	0,9/0,55	400	2,0/5,6	850/650	703		772	219	180	98	115		35
AKFD 710-6-6G.6HF A6	18500	0,9/0,54	400	2,0/5,5	850/649	703		772	244		109	155		35
AKFD 800-6-6K.6LA A4	24550	1,75/1,2	400	3,7/14,06	885/720	788	935	966	261		35	75	170	48
AKFD 800-6-6K.6LA A6	24550	1,75/1,2	400	3,7/14,06	885/720	788		966	261		35	75	170	48
AKFD 800-6-6G.6HF A6	20200	1,3/0,8	400	2,7/8,9	860/650	788		870	286		50	100	170	48
AKFD 800-6-6N.6LA A4	25700	1,93/1,25	400	3,9/14,82	870/680	788	935	966	286		50	100	170	48
AKFD 800-6-6N.6LA A5	25700	1,93/1,24	400	3,9/14,81	870/679	788	962	976			236	288	80	48
AKFD 800-6-6N.6LA A6	25700	1,93/1,25	400	3,9/14,82	870/680	788		858	269	205	116	165		48
AKFD 800-6-6N.6LA A6VO	25700	1,93/1,26	400	3,9/14,83	870/681	788		855	269		148	200		48
AKFD 800-8-8K.6LA A6	18100	0,9/0,6	400	2,4/5,76	675/560	788		858	269	205	109	180		48
AKFD 800-12-12K.6FA A6	11900	0,33/0,19	400	1,0/2,0	450/340	788		858	250	180	110	117		40
AKFD 900-6-6G.6LA A6	28400	2,1/1,2	400	3,95/13,04	830/630	905		986	255	205	90	170		49
AKFD 900-6-6G.6LA A6VO	28400	2,1/1,3	400	3,95/13,05	830/631	905	954	978	280		130	211	69	49
AKFD 900-8-8G.6LA A6	22000	1,15/0,69	400	2,6/7,02	650/500	905		986	255		90	170		49
AKFD 900-12-12G.6HF A6	14500	0,38/0,2	400	1/1,8	440/310	905		986	255		90	170		49
AKFD 900-12-12N.6LA A6	20200	0,7/0,45	400	1,8/4,5	450/350	805		986	305					49
AKAD 900-6-6 A6	36600	3,3/2,15	400	6,3/24,57	895/695	905		1002	313	220	80	177	149	65
AKAD 900-6-6 A6VO	36600	3,3/2,16	400	6,3/24,58	895/696	905	955	975	313		86	181		65
AKAD 900-8-8 A6	28050	1,6/1,1	400	3,6/12,24	690/535	905		1002	288	220	80	150	149	65
AKAD 1000-8-8 A6	33850	2,05/1,37	400	4,4/14,96	680/520	990		1088	288	205	85	150	149	70

Осевые вентиляторы серии ECOFIT



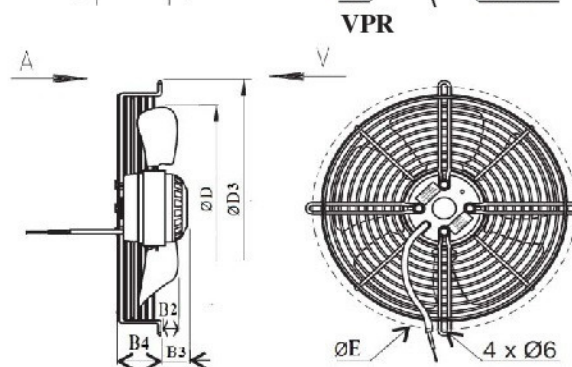
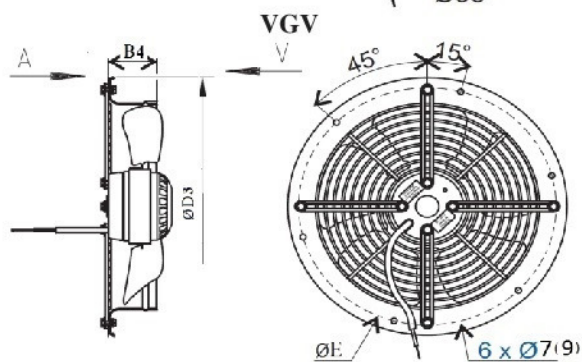
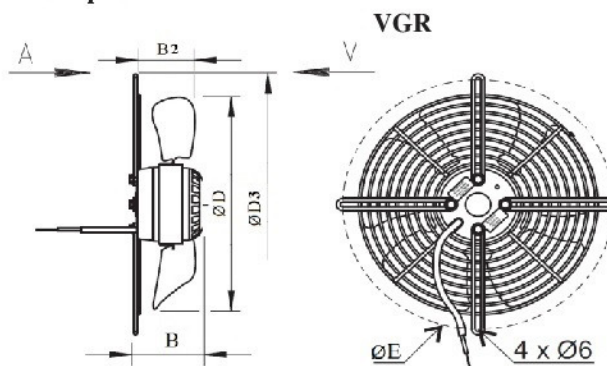
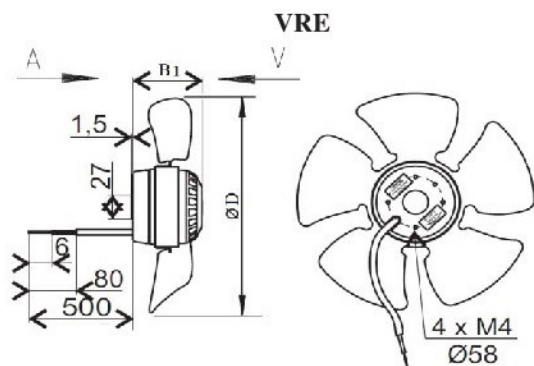
Структура обозначения моделей (пример): **2 VGR 25-250V-4**

- 2 - двухполюсной, 4-четырёх
- VGR - тип решетки см. рис
- 25- тип однофазного мотора
- 250 - условный диаметр лопостей
- V - направление потока
- 4- емкость конденсатора mF



Модель	Произ-ть при $\Delta P=0$ Па (м3/ч)	Электродвигатель мощность /		Ток мах.рабочий (А)	Частота вращения (об/мин)	Размеры (мм)								Масса (кг)
		кВт	В			D	E	D3	B	B1	B2	B3	B4	
2 VGR15-200V-2	950	0,07	230	0,31	2485	196	245	263	69	63	54	63	6	1,6
2 VGR15-200A-2	950	0,07	230	0,31	2485	196	245	263	69	63	54	63	6	1,6
2 VGR25-250V-4	1510	0,106	230	0,47	2750	250	290	308	79	73	62	73	6	2,2
2 VGR25-250A-4	1510	0,106	230	0,47	2750	250	290	308	79	73	67	73	6	2,2
4 VPR35-300V-3	1870	0,088	230	0,41	1320	300	360	386	90	83			55	3
2 VGR45-300V-6	2625	0,181	230	0,79	2650	300	376	394	102	96	62	96	6	3,4
2 VPR45-300A-6	2625	0,11	230	0,79	2650	300	360	378				47	55	3,7

Конструкция вентиляторов



Осевые вентиляторы серии ER, DR, EQ, DQ

Структура обозначения моделей (пример): DR 450-4 Ex

D - трехфазный двигатель, E- однофазный

R - круглый фланец, Q-квадратный

450 - диаметр рабочего колеса

2 - двухполюсный электродвигатель,
4-четырёх, 6-шести, 8-восми, 12-двенадцатиполюсный

Ex- взрывозащищенное исполнение



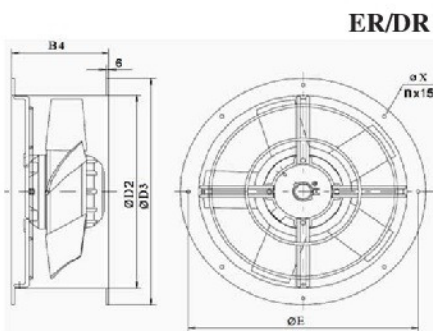
EQ / DQ

ER / DR

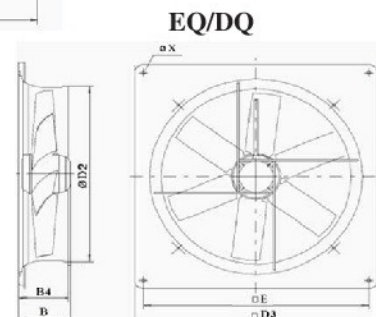
Модель	Диаметр колеса, (мм)	Произ-ть при dP=250 Па, (м3/ч)	Перепад давления dP (Па)		Электродвигатель мощность / напряжение		Ток мах.рабочий / пусковой (А)	Частота вращения (об/мин)	Масса (кг)
			max	min	кВт	В			
DR 350-4 Ex	350	2800	47	0	0,12	400	0,24/	1320	3,5
DR 400-4 Ex	400	4400	63	0	0,19	400	0,19/0,61	1360	7,4
DR 450-4 Ex	450	6120	90	0	0,32	400	0,75/2,55	1400	10
DR 500-4 Ex	500	7860	110	0	0,4	400	1,0/3,5	1375	16
DR 560-6 Ex	560	8540	77	0	0,34	400	0,8/2,8	920	15
DR 630-6 Ex	360	11290	61	0	0,51	400	1,2/3,84	910	20
DQ 315-4 Ex	315	2260	43	0	0,09	400	0,22/0,77	1400	3,5
DQ 350-4 Ex	350	2800	47	0	0,12	400	0,24/	1320	3,5
DQ 350-4 KS	350	3300	66	0	0,15	400	0,35/0,84	1330	8
DQ 400-4 Ex	400	4400	63	0	0,19	400	0,19/0,61	1360	7,4
DQ 400-4 KS	400	4490	74	0	0,2	400	0,42/1,26	1340	9
DQ 450-4 Ex	450	6120	90	0	0,32	400	0,75/2,55	1400	10
DQ 450-4 KS	450	6250	114	0	0,33	400	0,75/1,35	1390	10
DQ 500-4 Ex	500	7860	110	0	0,4	400	1,0/3,5	1375	16
DQ 500-4 KS	500	7980	122	0	0,41	400	1,0/3,5	1370	16
DQ 560-4 KS	560	12040	136	0	0,81	400	1,7/4,76	1240	19
DQ 560-6 Ex	560	8540	77	0	0,34	400	0,8/2,8	920	15
DQ 560-6 KS	560	8600	67	0	0,35	400	0,9/2,7	920	17
DQ 630-4 KS	630	19400	218	0	2,15	400	3,9/14,43	1305	28
DQ 630-6 Ex	630	11290	61	0	0,51	400	1,2/3,84	910	20
DQ 630-6 KS	630	11860	79	0	0,5	400	1,15/3,8	920	21
DQ 630-6-6 Ex	630	11290	61	0	0,51/0,35	400	1,2/3,84	910/790	20
DQ 710-6 KS	710	16450	94	0	0,87	400	1,8/5,04	835	31
DQ 800-6 KS	800	22800	122	0	1,3	400	2,6/7,54	845	37

Габаритные размеры.

Диаметр колеса (мм)	Размеры (мм)						
	B	B4	d2	E	D3	n	X
350		135	358	365	421	8	7
400		155	403	438	466	12	7
450		160	452	487	515	12	7
500		165	504	541	567	12	7
560		210	562	605	636	16	11,5
630		220	635	674	709	16	11,5
315	100	91	316	380	430	4	9
350	112	94	356	436	485	4	9
400	112	113	402	490	540	4	9
450	120	111	452	535	575	4	11
500	135	134	502	615	655	4	11
560-4	155	134	558	675	725	4	11
560-6	135	134	558	675	725	4	11
630-4	190	165	632	750	805	4	11
630-6	155	165	632	750	805	4	11
710	190	185	711	810	850	4	14,5
800	190	225	797	910	970	4	14,5



ER/DR



EQ/DQ