



*Слева:  
предприятие Санкт-Георген  
Справа:  
предприятие Ландсхут*

### **Наша история - наш стимул**

Объединив трех инновационных лидеров в области разработки и производства двигателей и вентиляторов - предприятия ЭБМ, ПАПСТ и МВЛ - мы обрели глобальное лидерство на мировом рынке. Сегодня, как и вчера, мы подчеркиваем наш общеизвестный дух изобретательства продукции, которая задает стандарты в различных сегментах по всему миру. Не без гордости можем мы сказать о себе, что несмотря на высокую конкуренцию, мы постоянно демонстрируем образцовые достижения - деловые, человеческие и конечно технические. На протяжении десятилетий мы удивляем мир вентиляторной техники и устройств привода маленькими революциями и большими вехами. Чтобы сохранить это преимущество в ноу-хау, чтобы достичь максимального качества и этим обеспечить наивысшую степень удовлетворения запросов клиента, мы самым тщательнейшим образом подбираем для Вас наших сотрудников по всему миру.

### **Увлеченность исследованиями и разработкой**

В наших каталогах вы найдете изделия, появившиеся на свет в результате наших разработок: это изделия высочайшего качества и надежности. Мы всегда стараемся пробовать что-то новое и совершенствовать уже существующее. При этом мы используем новейшие методы разработки и вкладываем инвестиции в самое современное оборудование для конструирования. Но, прежде всего, мы рассчитываем на инженеров-разработчиков и технологов наших конструкторских бюро и отдела сбыта.

### **Создавать и гарантировать качество**

Считайте это нашим обещание. Нет никакой разницы, произведено ли изделие на одном из пяти национальных (немецких) заводов, либо на одном из 11 зарубежных, - уровень качества остается одинаково высоким. Бескомпромиссность касательно обеспечения качества относится ко всем производственным этапам: начиная от консультации клиента, разработки, определения материала, от выбора сертифицированного поставщика и изготовления комплектующих, и заканчивая поставкой. Кроме того, все наши изделия должны пройти жесточайшие тестирования во всех условиях применения: например, испытания длительной нагрузкой, испытания на коррозионную стойкость в солевом тумане, испытания на вибропрочность или испытания в лаборатории измерения шума. Только в случае получения всех требуемых характеристик изделие поступает в серийное производство.

Защита окружающей среды также является нашим высочайшим приоритетом. Этой цели служат, во-первых, наши изделия с устройствами электронной коммутации с их низким уровнем потребления энергии, а во-вторых, наша философия производства. При производстве наша забота об окружающей среде проявляется в повторном использовании отходов, утилизации сточных вод и мусора.

### **Система "Глобал-Доместик"**

Для того, чтобы специалисты имели возможность решать проблемы клиентов во всем мире, необходимо иметь надежных партнеров. Система "Глобал-Доместик" - то есть мировая сеть местных предприятий в каждой стране - позволила нам основать успешные дочерние фирмы на всех важнейших рынках планеты. Таким образом, Вы всегда можете обратиться к "местным" партнерам, которые точно знают все требования Вашего рынка. Наш всемирный производственный комплекс создает, кроме всего прочего, основу для формирования конкурентоспособной цены. Наши глобальные предложения в сфере сервиса и логистики гарантируют быстрое реагирование, объединение в информационную сеть и поставку по принципу "точно в срок".

Все наши усилия отражены в убедительной системе менеджмента качества; это касается как изделий, так и услуг. Соответствие международным стандартам DIN EN ISO 9001, ISO/TS 16949-2 и стандарту DIN EN ISO 14001 подтверждает уровень нашего качества.

## Основы успеха

Инновации и технологии - вот что снова и снова закладывается в основу новых промышленных стандартов. Получение таких достижений не представлялось бы возможным без объединения собственно вентиляторной техники с двигателями, с технической аэродинамикой и электроникой. Это три основных компонента, находящиеся в наших изделиях в непосредственной связке. Наша техника управляет перемещением воздуха, работает бесшумно и открывает новые горизонты устройств привода. Именно "системные решения" составляют значительную часть нашего предложения. И нашего успеха.



Производство



Намоточный автомат

### Двигатели, аэродинамическая техника, электроника

Наш "привод" давно стал известным в профессиональных кругах: это двигатель с внешним ротором, медленно, но верно сделавший нас лидерами мирового рынка. Благодаря своей интеграционной способности он нашел применение в самых разных областях. Основываясь на его принципах компания "ЭБМ-ПАПСТ" разработала программу вентиляторов и двигателей, получившую широчайшее распространение во всем мире. В дополнение к этой программе был разработан двигатель с внутренним ротором для перемещения горячего и агрессивного воздуха.

Кроме этого, для определенных областей применения необходимы приводы с внутренним ротором, которые мы реализуем на основе разработанных нами двигателей. В качестве примера приведем используемый в автомобильной промышленности двигатель сервопривода в современных системах так называемого активного рулевого управления.

Независимо от типа вентиляторов - осевых, центробежных, тангенциальных, компактных - мы всегда выполняем лопасти, рабочие колеса и воздухораспределительные корпуса в соответствии со спецификой применения изделия.

Речь идет о снижении уровня шума и оптимальном КПД. Требование, которое мы издавна выдвигаем к самим себе и которое всегда связано с высокой мощностью и бесшумной работой. В итоге, будущее за интеллектом. Поскольку только благодаря электронике привод и аэродинамика будут представлять собой согласованное системное решение, интерфейсы, а с ними и возможные неисправности, уйдут в прошлое.

### ЕС-технология открывает новые горизонты

Везде, где требуется управление движением воздуха, снижение потребляемой энергии и увеличение мощности, эту задачу надежно решают наши двигатели с электронной коммутацией (ЕС-двигатели). При этом они экономят финансовые и "природные" ресурсы благодаря своему высокому КПД, плавному управлению с аналоговых или цифровых входов, длительному сроку эксплуатации без технического обслуживания и надежной конструкции.

С помощью ЕС-технологии можно без проблем реализовывать объединение в сеть и подключение установок к шине, устанавливать экономичные простые и сложные устройства управления и осуществлять новые комплексные решения для конкретных областей применения.



Слева: лаборатория длительных испытаний  
В центре: вибростенд  
Справа: измерительная установка



Вверху: манометр Бетца  
Слева: камера для измерения уровня шума

При этом "ЭБМ-ПАПСТ" выступает компетентным разработчиком, которому нет равных. Наш 25-летний опыт и исключительное ноу-хау в области разработки и производства подтверждено более чем 100 отечественными и зарубежными патентами. К этому можно добавить наше умение точно услышать и выполнить требование наших клиентов, чтобы всегда развивать новые, так сказать, путеводные идеи - например:

- вентиляторные модули с электронной коммутацией (ЕС-модули) для чистых комнат. Встраиваемые электронные блоки со штекерным подключением позволяют исключить утомительные монтажные работы для наших клиентов
- чувствительные вентиляторы с сенсорным электронным управлением для автомобильной промышленности, предназначенные для оптимального управления кондиционером в автомобиле, а в сочетании с бустерными вентиляторами - для индивидуальной регулировки кондиционирования воздуха на каждом отдельном пассажирском месте.
- газовые воздуходувки с электронной коммутацией и управлением, включая процессор. Они разработаны таким образом, что всегда смешивают газ и воздух в определенной пропорции. Аэродинамика данных вентиляторов такова, что они могут создавать высокое противодавление, имея при этом очень компактные размеры.

# О каталоге



**Каталог продукции, выпускаемой компанией "ЭБМ-ПАПСТ", разделен на техническую часть и каталог продуктов**

*Техническая часть:* Общие указания по выбору продукции компании "ЭБМ-ПАПСТ" для каждого конкретного случая применения приведены в разделах "Выбор" (стр. 10) и "Технические параметры" (стр. 392).

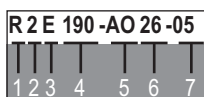
Для получения базовой технической информации по группам продукции компании "ЭБМ-ПАПСТ" следует ознакомиться с разделами "Рабочие колеса" (стр. 396), "Двигатели" (стр. 410) и "Устройства управления" (стр. 414).

*Каталог продуктов:* приведена классификация продукции в зависимости от диаметра крыльчатки, серии вентилятора, материалов или особенности конструкции.

## Заглавие

В заглавии указана технология двигателя (АС или ЕС), исполнение вентилятора (центробежный, осевой, ...), серия вентилятора (напр. S-серия), диаметр рабочего колеса.

## Цифровое обозначение для заказа/Тип



Данный код применяется для обозначения, однозначной идентификации и заказов продуктов ebm-papst:

### 1) Тип

- A - Осевой вентилятор
- S - Осевой вентилятор с защитной решеткой
- W - Осевой вентилятор со стеновым колесом
- V - Модуль на базе осевого вентилятора
- R - Центробежный вентилятор с обратногозагнутыми лопатками одностороннего всасывания
- G - Центробежный вентилятор с вперед загнутыми лопатками одностороннего всасывания (со спиральным корпусом)
- B - Центробежный вентилятор двухстороннего всасывания
- D - Центробежный вентилятор двухстороннего всасывания (со спиральным корпусом)
- K - Модуль на базе центробежного вентилятора
- M - Двигатель
- P - Насосы

### 2) Количество полюсов (для вентилятором переменного тока АС) / Количество контуров (ЕС)

2-, 4-, 6-, 8- и 12-полюсные (Z = 12) / 1- и 3-контурные

### 3) Тип двигателя

- D - Трехфазный двигатель
- E - Однофазный двигатель с пусковым конденсатором
- G - Двигатель с электронной коммутацией (ЕС)
- S - Двигатель с расщепленными полюсами
- Q - Квадратный двигатель с расщепленными полюсами

### 4) Диаметр рабочего колеса в мм

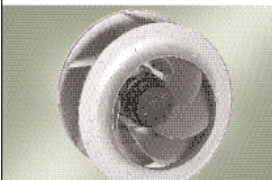
### 5) Код механического исполнения

### 6) Код электрического исполнения

### 7) Код вариантов механического исполнения

### AC Radialventilatoren

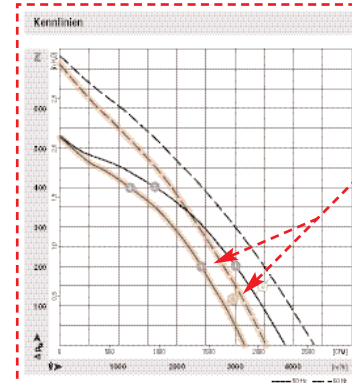
rückwärts gekrümmt, 3-D, Ø 400



- Material: Lauffrad: Aluminiumblech, geläpft
- Motor: schwarz lackiert
- Scheufelanzahl: 6
- Drehrichtung: rechts auf den Motor gesehen
- Schutzart: IP 54 (gemäß EN 60529)
- Isolationsklasse: "F"
- Einbaulage: beliebig
- Kondenswasserabfuhrungen: keine
- Betriebsart: Dauerbetrieb (S1)
- Lagerung: wartungsfreie Kugellager

Neuendaten		Kennlinie	Nennleistung	Frequenz	Drehzahl	Max. Drehmoment	Max. Stromaufnahme	Kennleistung	20-l. Umgebungstem.	Anschlußmaß
Typ	Motor	YAC	Hz	min <sup>-1</sup>	M	A	µF/VDB	°C	S: 378	
RAE 400	M4E 694 FA	1 11	230	50	1350	375	1,75	8,0 / 400	-40 ... +40	18)
RAE 400	M4E 694 HA	1 12	230	50	1400	400	2,40	8,0 / 400	-40 ... +40	18)

**Kennlinien**

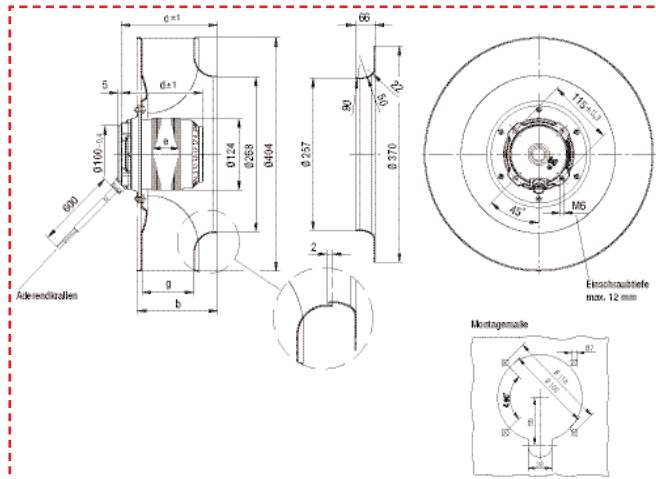


n	P <sub>1</sub>	I	L <sub>2</sub>
(min <sup>-1</sup> )	(W)	(A)	(dB(A))
1350	370	1,75	64
1380	331	1,58	65
1470	409	2,37	66
1500	430	2,17	68

Общий вид страницы в разделе "Каталог продукции" (размер изображения 50%)

- Motorschutz: Temperaturwächter ausgeführt
- Kabelführung: oc/hrig
- Schutzklasse: I (gemäß EN 61000-5-1)
- Normkonformität: CE

Radialventilator	Maße						Einschraubtiefe (mm)
	kg	b	c	d	e	g	
RAE 400-AP05 -05	7,1	141,0	172,0	82,0	50,0	90,0	54478-2-4013
RAE 400-AP17 -05	8,6	164,0	195,0	148,0	70,0	113,0	54478-2-4013



Skizzenliste S. 10 ff.	Dimensionen S. 16 ff.	Feststoffe S. 59 f.	Normblätter S. 54 f.
---------------------------	--------------------------	------------------------	-------------------------

57

### Описание изделия

В этом месте представлена информация о материале, количестве лопастей, направлении потока воздуха, направлении вращения, о классе защиты, классе изоляции, о монтажном положении, об отверстиях для отвода конденсата, о способе управления, об исполнении вентилятора, хранении, о техническом оснащении, электромагнитной совместимости, о токе утечки (токе через разрядник), о защите двигателя, об электрическом подключении, о конденсаторе, о кабельном исполнении, о классе защиты, о соответствии нормам, о допусках и опциях

### Технические параметры вентилятора

Изделия с двигателем переменного тока (AC) (до размера двигателя 074) и с электронно коммутируемыми двигателями (EC) (с питанием от источника постоянного тока): свободного всасывания и при минимальном противодавлении

Изделия с двигателем переменного тока (AC) (начиная с размера двигателя 094) и с электронно коммутируемыми двигателями (EC) (с питанием от сети переменного тока): в режиме с максимальной нагрузкой.

### Чертеж изделия

На всех чертежах при ведены принципиальные изображения изделий без соблюдения масштаба. Размеры указаны либо на чертеже изделия, либо, если они варьируются, в таблице под чертежом.

### Ссылки на аксессуары и дополнительную информацию

На соответствующих страницах каталога Вы найдете аксессуары для данного изделия (например, входные диффузоры, защитные решетки, стеновые кольца) и дополнительную информацию (например, схемы подключения).

### Графики и рабочие точки

На диаграмме представлены характеристики производительности по воздуху. Выше в таблице Вы найдете соответствующие рабочие точки с данными о частоте вращения, потребляемой мощности, потребляемом токе, уровне звукового давления и КПД (коэффициенте полезного действия).

# Определение необходимого Вам продукта ebm-papst



## Решение различных задач в области вентиляционной техники, предлагаемые компанией "ЭБМ-ПАПСТ"

В области вентиляционной техники компания ЭБМ-ПАПСТ предлагает наилучшие решения для разнообразных вариантов применения.

В зависимости от двигателя, рабочего колеса и устройств управления в распоряжении имеются самые разнообразные возможности комбинирования, позволяющие подобрать подходящее решение для каждого клиента.

### Критерии выбора

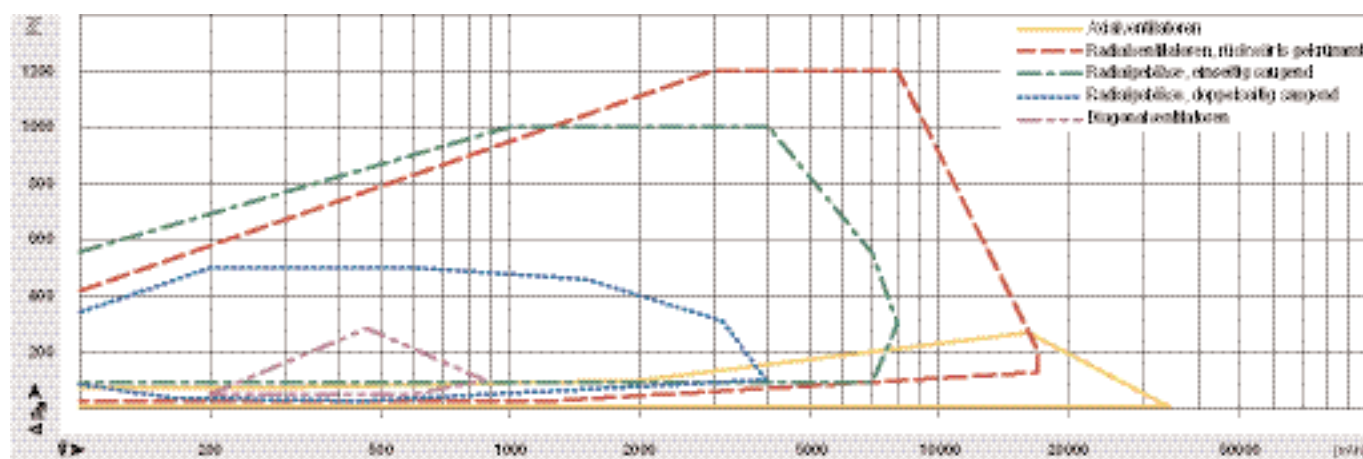
При выборе вентилятора для конкретного случая применения существенную роль играют следующие параметры:

- производительность при заданном противодавлении (сопротивление)
- напряжение питания - постоянное и переменное (1~ / 3~-фазное)
- уровень шума
- коэффициент полезного действия
- имеющееся пространство для монтажа

### Выбор

На приведенном ниже графике изображены области рабочих характеристик для основных видов вентиляторов, что позволяет сделать предварительный выбор относительно производительности и противодавления (сопротивления)

Области рабочих характеристик для основных видов вентиляторов



# Размещение заказа на необходимый Вам продукт ebm-papst



**Вы хотите заказать продукт ebm-papst?**

**Напишите e-mail своему контактному лицу в компании "ЭБМ-ПАПСТ",  
направьте ему факс или просто позвоните**

## Вы точно не знаете, какое изделие ebm-papst хотите заказать?

Напишите e-mail своему контактному лицу в компании "ЭБМ-ПАПСТ", направьте ему факс или просто позвоните. Наши специалисты в области вентиляционной и приводной техники разработают соответствующее решение.

Информация, содержащаяся в приведенной правее спецификации, позволит Вашему контактному лицу в компании "ЭБМ-ПАПСТ" быстро и эффективно отреагировать на Ваш заказ.

## Спецификация

- Заказываемое изделие / Тип
- Количество штук
- Место применения
- Условия окружающей среды (влажность, температура, климат)
- Диаметр рабочего колеса
- Производительность
- Противодавление
- Напряжение питания

## Как будет поставляться необходимое Вам изделие ebm-papst?

В подтверждении заказа мы сообщим Вам срок, вид и место поставки.

Поставка производится:

- с завода (без упаковки)
- транспортно-экспедиционным агентством (до 30 кг может также доставляться по почте)

Расходы на упаковку, транспортировку, страхование, а также таможенные расходы сообщит Ваше контактное лицо в компании "ЭБМ-ПАПСТ".

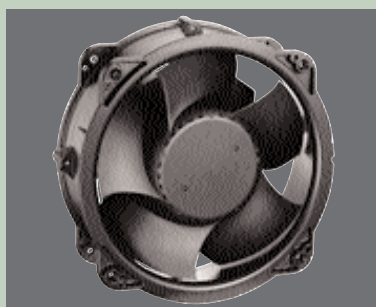
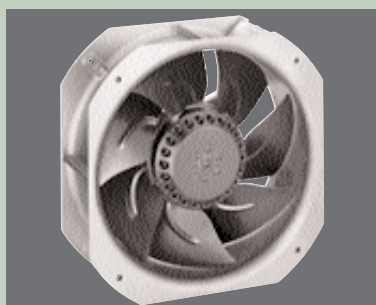
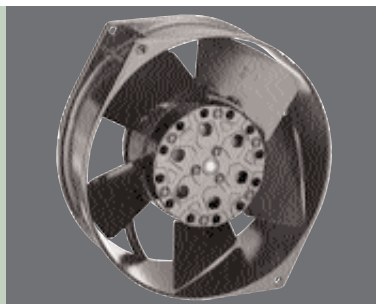
## У Вас возникли вопросы по изделию ebm-papst?

Напишите e-mail своему контактному лицу в компании "ЭБМ-ПАПСТ", направьте ему факс или просто позвоните. Мы ответим на Ваши вопросы и будем помогать Вам в дальнейшем.

Информация, содержащаяся в приведенной спецификации, позволит Вашему контактному лицу в компании "ЭБМ-ПАПСТ" быстро и эффективно ответить на Ваши вопросы.

**Контактные адреса Вы найдете на стр. 430.**







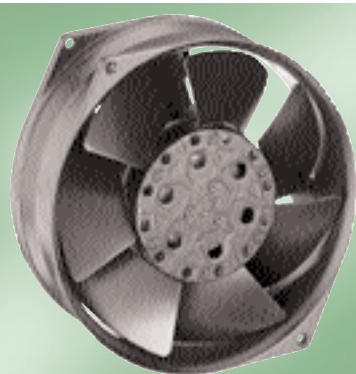
# Осевые вентиляторы переменного тока (АС-вентиляторы), диагональные АС-вентиляторы

	осевые АС-вентиляторы	Ø 130 - Ø 250	14
	диагональные АС-вентиляторы	Ø 208	20



# Осевые АС-вентиляторы

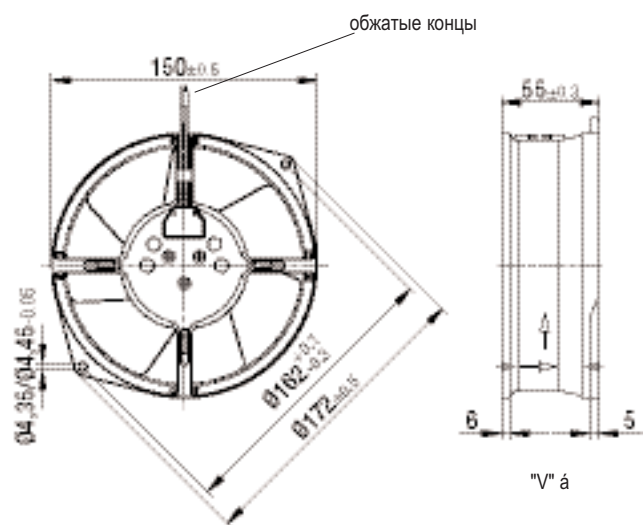
Ø 130



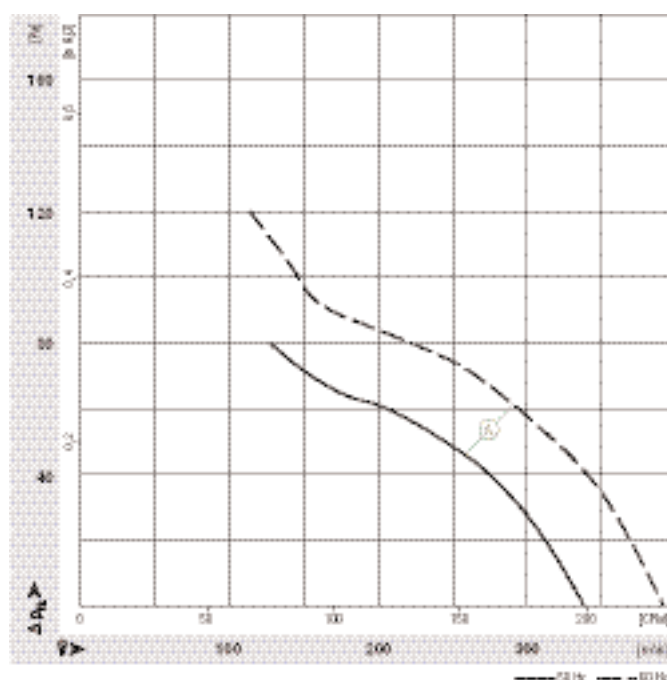
- **Материал:**  
Рабочее колесо: изготовлено из литого под давлением алюминия, покрыто черным лаком  
Лопасты: изготовлены из листовой стали, покрыты черным лаком  
Ротор: открыт, покрыт черным лаком
- **Количество лопастей:** 7
- **Направление потока воздуха:** "V", нагнетание через распорки
- **Направление вращения:** против часовой стрелки, если смотреть на ротор
- **Вид защиты:** IP 20
- **Класс изоляции:** "B"
- **Монтажное положение:** произвольное
- **Отверстия для отвода конденсата:** нет
- **Режим работы:** непрерывная эксплуатация (S1)
- **Подшипник:** шарикоподшипник, не требующий обслуживания
- **Защита двигателя:** термоконтакт с внутренним подключением
- **Подключение:** кабель длиной 330мм, начиная от стенового кольца
- **Класс защиты:** I
- **Соответствие нормам:** EN 60335-1, CE
- **Сертификаты:** VDE, UL, CSA, CCC, ГОСТ

Номинальные параметры		Характеристики	Номинальное напряжение	Частота	Производительность	Частота вращения	Потребляемая мощность	Потребляемый ток	Конденсатор	Уровень шума	Максимальное обратное давление	Допустимая температура окружающей среды	Масса	Схема подключения
Тип	Двигатель	В	Гц	м³/ч	мин⁻¹	Вт	А	мкФ/В	дБ(А)	Па	°С	кг	стр. 416 f.	
W2S 130-AA25 -01	M2S 052-CA	Ⓐ 1~ 115 1~ 115	50 60	325 380	2800 3250	41 38	— —	— —	49 53	80 120	-25..+60 -25..+80	1,1	В)	
W2S 130-AA03 -01	M2S 052-CA	Ⓐ 1~ 230 1~ 230	50 60	325 380	2800 3250	45 39	— —	— —	49 53	80 120	-25..+50 -25..+70	1,1	В)	

Сохраняются права на технические изменения



Характеристики



# Осевые АС-вентиляторы

Ø 130

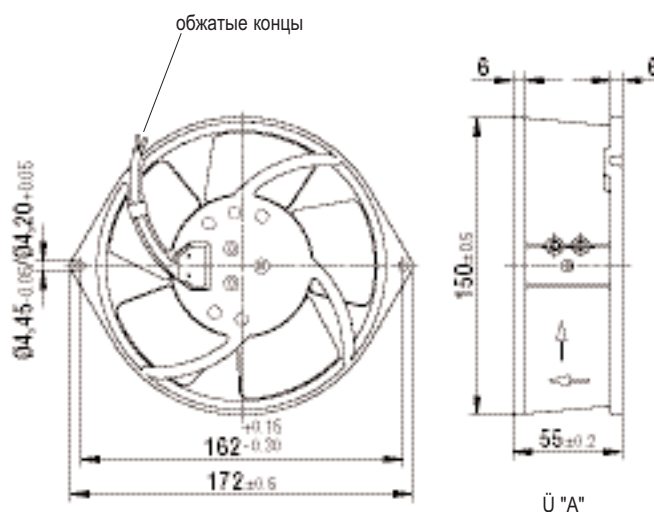
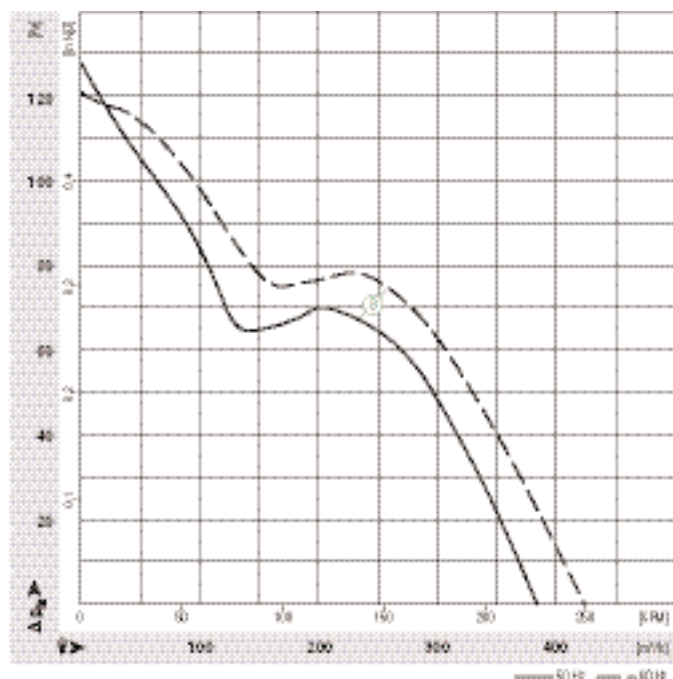


- **Материал:**  
Рабочее колесо: изготовлено из литого под давлением алюминия, покрыто черным лаком  
Лопасты: изготовлены из листовой стали, покрыты черным лаком  
Ротор: открыт, покрыт черным лаком
- **Количество лопастей:** 5
- **Направление потока воздуха:** "А", всасывание через распорки
- **Направление вращения:** против часовой стрелки, если смотреть на ротор
- **Вид защиты:** IP 20
- **Класс изоляции:** "В"
- **Монтажное положение:** произвольное
- **Отверстия для отвода конденсата:** нет
- **Режим работы:** непрерывная эксплуатация (S1)
- **Подшипник:** шарикоподшипник, не требующий обслуживания
- **Защита двигателя:** термоконтакт с внутренним подключением
- **Подключение:** кабель длиной 330мм, начиная от стенового кольца
- **Класс защиты:** I
- **Соответствие нормам:** EN 60335-1, CE
- **Сертификаты:** VDE, UL, CSA, CCC, ГОСТ

Номинальные параметры		Характеристики	Номинальное напряжение	Частота	Производительность	Частота вращения	Потребляемая мощность	Потребляемый ток	Конденсатор	Уровень шума	Максимальное обратное давление	Допустимая температура окружающей среды	Масса	Схема подключения
Тип	Двигатель	В	Гц	м³/ч	мин⁻¹	Вт	А	мкФ/В	дБ(А)	Па	°С	кг	стр. 416 f.	
W2S 130-BM15 -01	M2S 052-CA	Ⓟ 1~ 115 1~ 115	50 60	380 425	2700 3050	47 46	— —	— —	60 62	— —	-25..+50 -25..+70	1,1	В)	
W2S 130-BM03 -01	M2S 052-CA	Ⓟ 1~ 230 1~ 230	50 60	380 425	2700 3050	47 46	— —	— —	60 62	— —	-25..+50 -25..+70	1,1	В)	

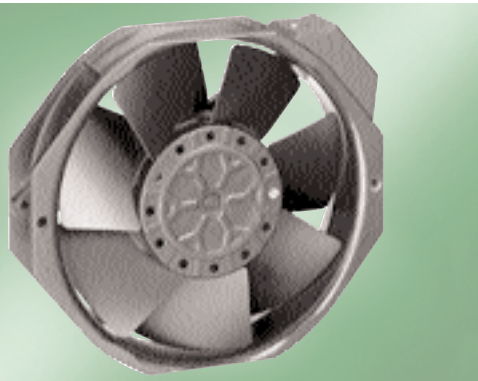
Сохраняются права на технические изменения

## Характеристики



# Осевые АС-вентиляторы

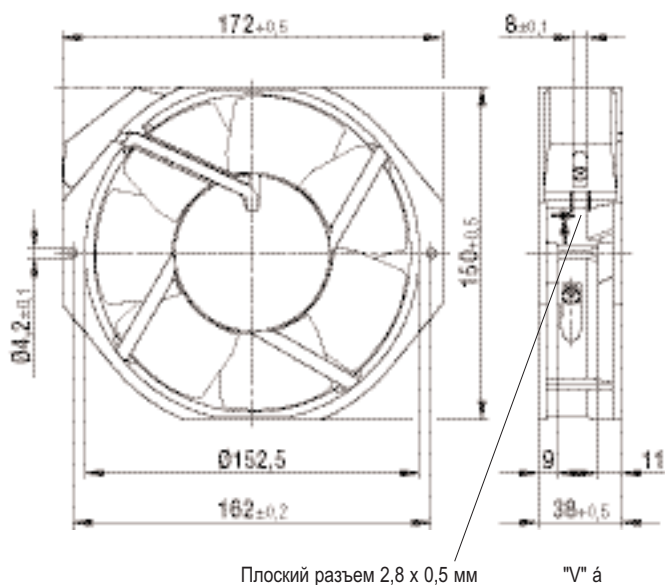
Ø 142



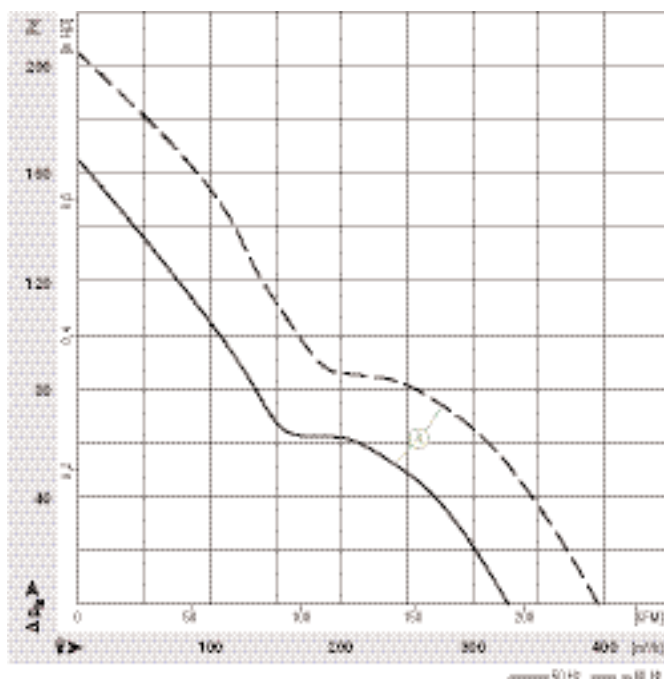
- **Материал:**  
Рабочее колесо: изготовлено из литого под давлением алюминия, покрыто черным лаком  
Лопасты: изготовлены из листовой стали, покрыты черным лаком  
Ротор: открыт, покрыт черным лаком
- **Количество лопастей:** 7
- **Направление потока воздуха:** "V", нагнетание через распорки
- **Направление вращения:** против часовой стрелки, если смотреть на ротор
- **Вид защиты:** IP 20
- **Класс изоляции:** "B"
- **Монтажное положение:** произвольное
- **Отверстия для отвода конденсата:** нет
- **Режим работы:** непрерывная эксплуатация (S1)
- **Подшипник:** шарикоподшипник, не требующий обслуживания
- **Защита двигателя:** термоконтакт с внутренним подключением
- **Подключение:** плоский разъем 2,8 x 0,5 мм (встроенный пусковой конденсатор)
- **Класс защиты:** I
- **Соответствие нормам:** EN 60335-1, CE
- **Сертификаты:** VDE, UL, CSA, CCC, ГОСТ

Номинальные параметры		Характеристики	Номинальное напряжение	Частота	Производительность	Частота вращения	Потребляемая мощность	Потребляемый ток	Конденсатор	Уровень шума	Максимальное обратное давление	Допустимая температура окружающей среды	Масса
Тип	Двигатель	В	Гц	м³/ч	мин⁻¹	Вт	А	мкФ/В	дБ(А)	Па	°С	кг	
W2E 142-BV05 -01	M2E 052-BA	Ⓐ 1~ 115	50	330	2800	25	—	—	52	—	-25..+55	0,9	
		Ⓐ 1~ 115	60	390	3300	24	—	—	57	—	-25..+70		
W2E 142-BV01 -01	M2E 052-BA	Ⓐ 1~ 230	50	330	2800	25	—	—	52	—	-25..+55	0,9	
		Ⓐ 1~ 230	60	390	3300	24	—	—	57	—	-25..+70		

Сохраняются права на технические изменения



## Характеристики



# Осевые АС-вентиляторы

Ø 143

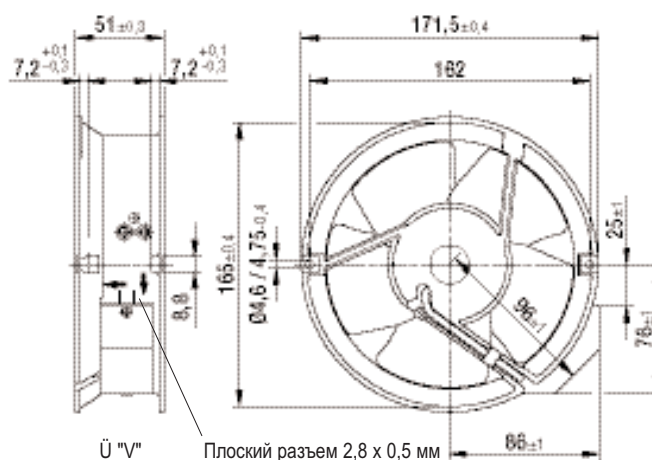
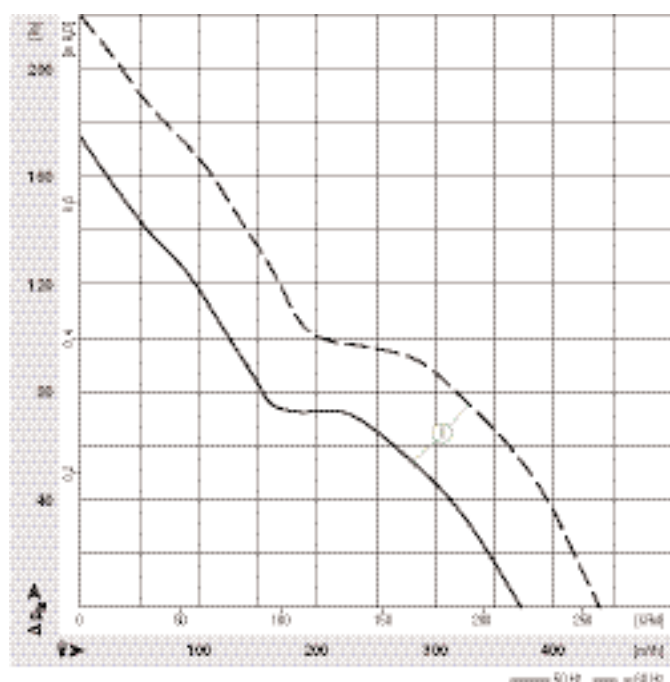


- **Материал:**  
Рабочее колесо: изготовлено из литого под давлением алюминия, покрыто черным лаком  
Лопасты: изготовлены из листовой стали, покрыты черным лаком  
Ротор: открыт, покрыт черным лаком
- **Количество лопастей:** 5
- **Направление потока воздуха:** "V", нагнетание через распорки
- **Направление вращения:** против часовой стрелки, если смотреть на ротор
- **Вид защиты:** IP 20
- **Класс изоляции:** "B"
- **Монтажное положение:** произвольное
- **Отверстия для отвода конденсата:** нет
- **Режим работы:** непрерывная эксплуатация (S1)
- **Подшипник:** шарикоподшипник, не требующий обслуживания
- **Защита двигателя:** термоконтакт с внутренним подключением
- **Подключение:** плоский разъем 2,8 x 0,5 мм (встроенный пусковой конденсатор)
- **Класс защиты:** I
- **Соответствие нормам:** EN 60335-1, CE
- **Сертификаты:** VDE, UL, CSA, CCC, ГОСТ

Номинальные параметры		Характеристики	Номинальное напряжение	Частота	Производительность	Частота вращения	Потребляемая мощность	Потребляемый ток	Конденсатор	Уровень шума	Максимальное обратное давление	Допустимая температура окружающей среды	Масса
Тип	Двигатель	В	Гц	м³/ч	мин⁻¹	Вт	А	мкФ/В	дБ(А)	Па	°С	кг	
W2E143-AA15-01	M2E 052-BF	⊕ 1~ 115	50	375	2800	24	—	—	55	—	-25..+70	1,0	
		⊖ 1~ 115	60	440	3300	26	—	—	60	—	-25..+70		
W2E143-AA09-01	M2E 052-BF	⊕ 1~ 230	50	375	2800	24	—	—	55	—	-25..+70	1,0	
		⊖ 1~ 230	60	440	3300	26	—	—	60	—	-25..+70		

Сохраняются права на технические изменения

## Характеристики



# Осевые АС-вентиляторы

Ø 143

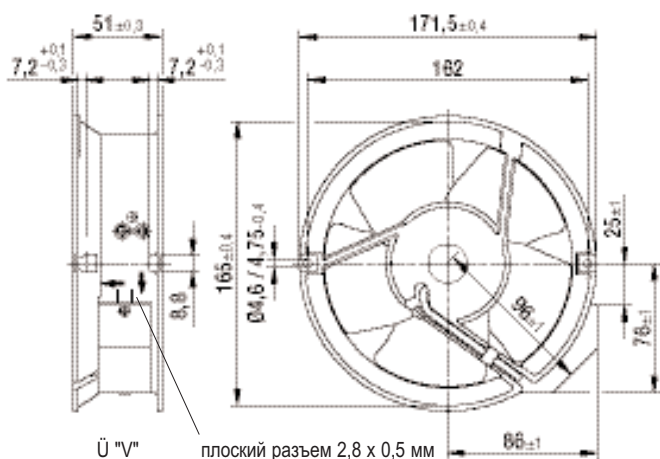


- **Материал:**  
Рабочее колесо: изготовлено из литого под давлением алюминия, покрыто черным лаком  
Лопасты: изготовлены из листовой стали, покрыты черным лаком  
Ротор: открыт, покрыт черным лаком
- **Количество лопастей:** 5
- **Направление потока воздуха:** "V", нагнетание через распорки
- **Направление вращения:** против часовой стрелки, если смотреть на ротор
- **Вид защиты:** IP 20
- **Класс изоляции:** "B"
- **Монтажное положение:** произвольное
- **Отверстия для отвода конденсата:** нет
- **Режим работы:** непрерывная эксплуатация (S1)
- **Подшипник:** шарикоподшипник, не требующий обслуживания
- **Защита двигателя:** термоконтакт с внутренним подключением
- **Подключение:** плоский разъем 2,8 x 0,5 мм (встроенный пусковой конденсатор)
- **Класс защиты:** I
- **Соответствие нормам:** EN 60335-1, CE
- **Сертификаты:** VDE, UL, CSA, CCC, ГОСТ

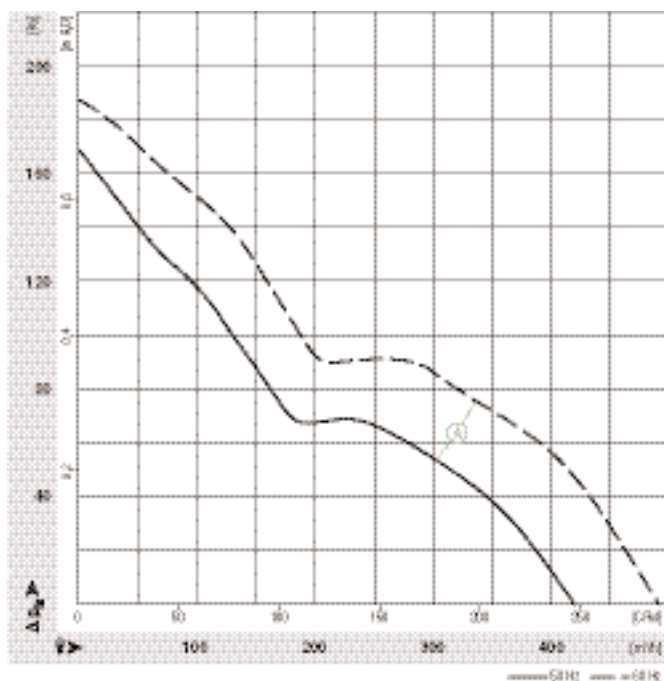
## Номинальные параметры

Тип	Двигатель	Характеристики	Номинальное напряжение	Частота	Производительность	Частота вращения	Потребляемая мощность	Потребляемый ток	Конденсатор	Уровень шума	Максимальное обратное давление	Допустимая температура окружающей среды	Масса
W2E 143-AB15 -01	M2E 052-BF	Ⓐ	1~ 115	50	420	2800	26	—	—	54	—	-25..+60	1,0
			1~ 115	60	500	3300	29	—	—	58	—	-25..+75	
W2E 143-AB09 -01	M2E 052-BF	Ⓐ	1~ 230	50	420	2800	26	—	—	54	—	-25..+60	1,0
			1~ 230	60	500	3300	29	—	—	58	—	-25..+75	

Сохраняются права на технические изменения




## Характеристики






# Осевые АС-вентиляторы

Ø 200

- **Монтажное положение:** произвольное
- **Отверстия для отвода конденсата:** нет
- **Режим работы:** непрерывная эксплуатация (S1)
- **Подшипник:** шарикоподшипник, не требующий обслуживания
- **Защита двигателя:** термоконтакт с внутренним подключением
- **Подключение:** клеммная колодка (встроенный пусковой конденсатор)
- **Класс защиты:** I
- **Соответствие нормам:** EN 60335-1, CE
- **Сертификаты:** VDE, UL, CSA, CCC;  также ГОСТ

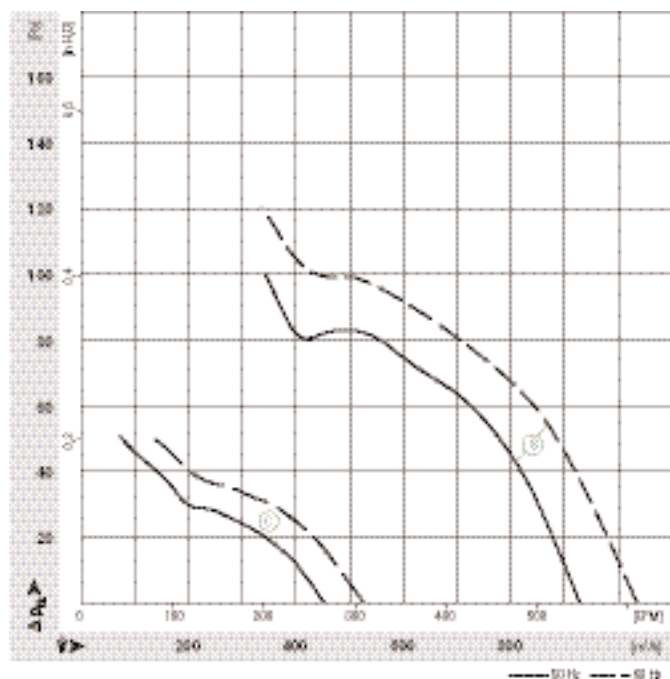


- **Материал:**  
Рабочее колесо: изготовлено из литого под давлением алюминия, покрыто черным лаком  
Лопасты: изготовлены из листовой стали, покрыты черным лаком  
Ротор: открыт, покрыт черным лаком
- **Количество лопастей:** 7
- **Направление потока воздуха:** "V", нагнетание через распорки
- **Направление вращения:** против часовой стрелки, если смотреть на ротор
- **Вид защиты:** IP 44
- **Класс изоляции:** "B"

Номинальные параметры		Характеристики	Номинальное напряжение	Частота	Производительность	Частота вращения	Потребляемая мощность	Потребляемый ток	Конденсатор	Уровень шума	Максимальное обратное давление	Допустимая температура окружающей среды	Масса
Тип	Двигатель	В	Гц	м³/ч	мин⁻¹	Вт	А	мкФ/В	дБ(А)	Па	°С	кг	
W2E 200 -HK86 -01	M2E 068 -BF		1~ 115	50	925	2550	64	0,58	5,0 / 220	59	100	-25..+60	2,0
			1~ 115	60	1030	2800	80	0,70	5,0 / 220	61	120	-25..+65	
W2E 200 -HK38 -01	M2E 068 -BF		1~ 230	50	925	2550	64	0,29	1,5 / 400	59	100	-25..+60	2,0
			1~ 230	60	1030	2800	80	0,35	1,5 / 400	61	120	-25..+65	
W4S 200 -HK04 -01	M4S 068 -BF		1~ 230	50	450	1370	30	0,21	—	40	50	-25..+70	2,0
			1~ 230	60	525	1590	26	0,18	—	44	50	-25..+80	

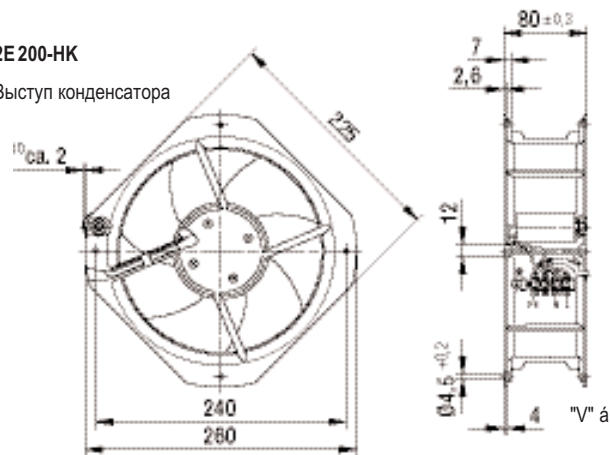
Сохраняются права на технические изменения

## Характеристики

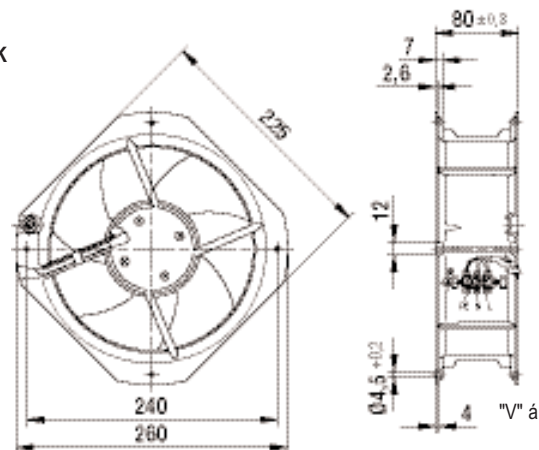


W2E 200-HK

(1) Выступ конденсатора



W4S 200-HK



# Диагональный АС-вентилятор

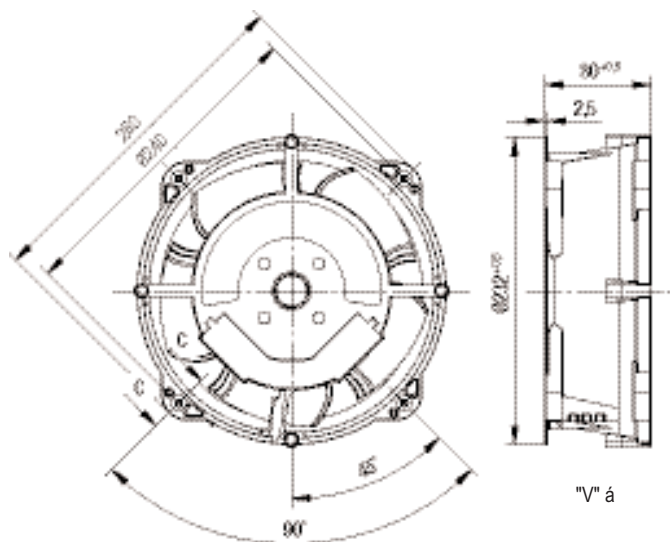
Ø 208



- **Материал:**  
Рабочее колесо: изготовлено из литого под давлением алюминия  
Лопасты: платмасса PA  
Ротор: покрыт черным лаком
- **Количество лопастей:** 5
- **Направление потока воздуха:** "V", нагнетание через распорки
- **Направление вращения:** против часовой стрелки, если смотреть на ротор
- **Вид защиты:** IP 44
- **Класс изоляции:** "F"
- **Монтажное положение:** произвольное
- **Отверстия для отвода конденсата:** нет
- **Режим работы:** непрерывная эксплуатация (S1)
- **Подшипник:** шарикоподшипник, не требующий обслуживания
- **Защита двигателя:** Ⓐ без термозащиты Ⓑ термоконттакт с внутренним подключением
- **Подключение:** Клеммная колодка (встроенный пусковой конденсатор)
- **Класс защиты:** I
- **Соответствие нормам:** EN 60335-1, Ⓑ также CE
- **Сертификаты:** VDE, CCC, ГОСТ

Номинальные параметры		Характеристики	Номинальное напряжение	Частота	Производительность	Частота вращения	Потребляемая мощность	Потребляемый ток	Конденсатор	Уровень шума	Максимальное обратное давление	Допустимая температура окружающей среды	Масса
Тип	Двигатель	В	Гц	м³/ч	мин⁻¹	Вт	А	мкФ/В	дБ(А)	Па	°С	кг	
W2D208-BA02-01	M2D 068-CF	Ⓐ 3~ 400 Y	50	820	2740	60	0,15	—	67	135	-25..+70	2,8	
		Ⓐ 3~ 400 Y	60	920	3090	80	0,15	—	70	165	-25..+70		
W2E208-BA86-01	M2E 068-CF	Ⓑ 1~ 115	50	815	2750	67	0,70	6,0 / 220	68	135	-25..+72	2,8	
		Ⓑ 1~ 115	60	925	3100	87	0,78	6,0 / 220	70	165	-25..+72		
W2E208-BA20-01	M2E 068-CF	Ⓑ 1~ 230	50	815	2750	67	0,33	1,5 / 450	68	135	-25..+72	2,8	
		Ⓑ 1~ 230	60	925	3100	87	0,39	1,5 / 450	70	165	-25..+72		

Сохраняются права на технические изменения

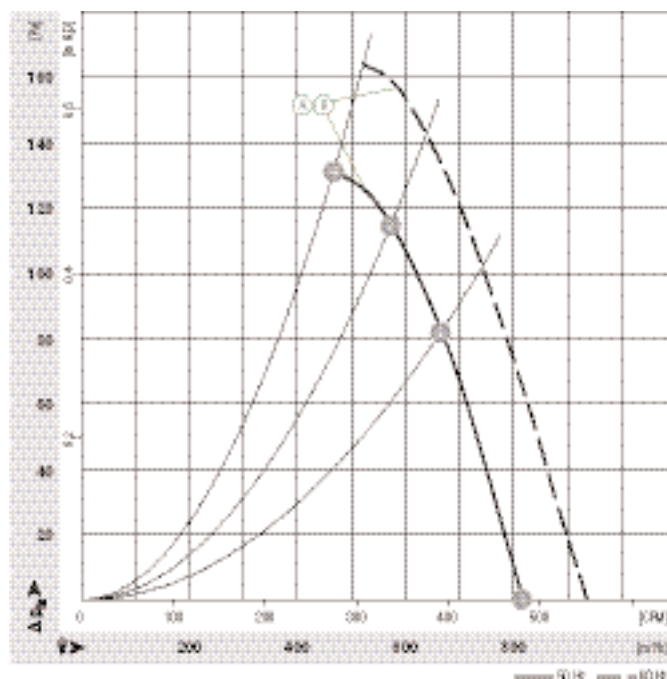


Сечение С-С



	n [мин⁻¹]	P <sub>1</sub> [Вт]	Lp <sub>A</sub> [дБ(А)]		n [мин⁻¹]	P <sub>1</sub> [Вт]	Lp <sub>A</sub> [дБ(А)]
Ⓐ 1	3090	80	70	Ⓑ 1	3100	87	70
Ⓐ 2	2990	93	69	Ⓑ 2	2990	100	70
Ⓐ 3	2960	96	69	Ⓑ 3	2960	102	69
Ⓐ 4	2990	92	70	Ⓑ 4	3020	97	70

## Характеристики





# Осевые АС-вентиляторы

Ø 250



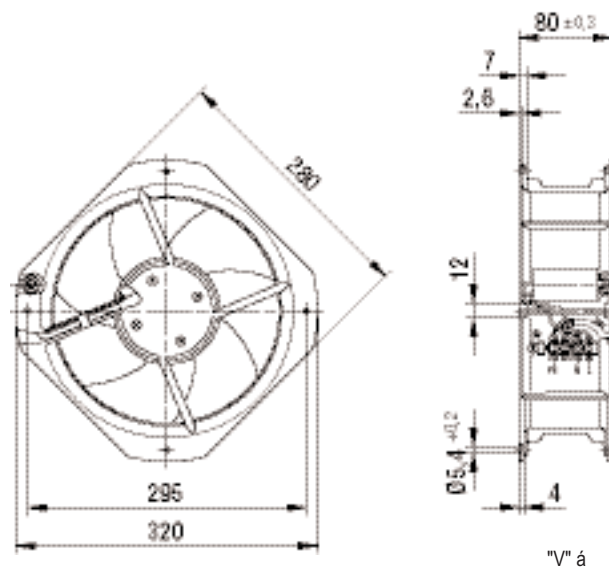
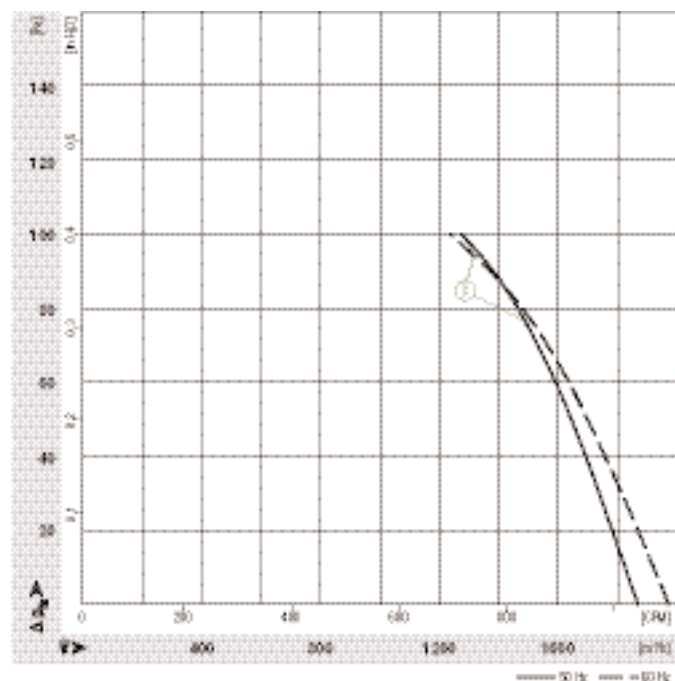
- **Материал:**  
Рабочее колесо: изготовлено из литого под давлением алюминия, покрыто черным лаком  
Лопасты: изготовлены из листовой стали, покрыты черным лаком  
Ротор: открыт, покрыт черным лаком
- **Количество лопастей:** 7
- **Направление потока воздуха:** "V", нагнетание через распорки
- **Направление вращения:** против часовой стрелки, если смотреть на ротор
- **Вид защиты:** IP 44
- **Класс изоляции:** "F"
- **Монтажное положение:** произвольное
- **Отверстия для отвода конденсата:** нет
- **Режим работы:** непрерывная эксплуатация (S1)
- **Подшипник:** шарикоподшипник, не требующий обслуживания
- **Защита двигателя:** термоконтакт с внутренним подключением
- **Подключение:** клеммная колодка (встроенный пусковой конденсатор)
- **Класс защиты:** I
- **Соответствие нормам:** EN 60335-1, CE
- **Сертификаты:** VDE, UL, CSA, CCC, ГОСТ

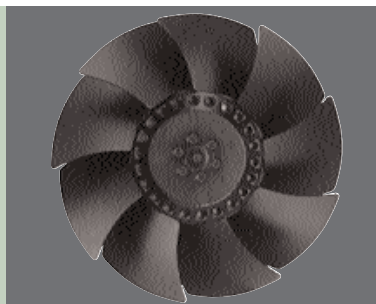
## Номинальные параметры

Номинальные параметры		Характеристики	Номинальное напряжение	Частота	Производительность	Частота вращения	Потребляемая мощность	Потребляемый ток	Конденсатор	Уровень шума	Максимальное обратное давление	Допустимая температура окружающей среды	Масса
Тип	Двигатель	В	Гц	м³/ч	мин⁻¹	Вт	А	мкФ/В	дБ(А)	Па	°С	кг	
W2E 250-HL06 -01	M2E 068-CF	Ⓢ 1~ 230 1~ 230	50 60	1865 1970	2550 2700	127 180	0,56 0,79	4,0 / 400 4,0 / 400	69 70	100 100	-25..+60 -25..+45	2,0	

Сохраняются права на технические изменения

## Характеристики





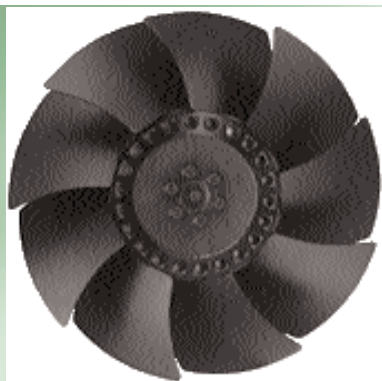
## Осевые АС-вентиляторы серия S

Осевые АС-вентиляторы, серия S	Ø 200 - Ø 450	24
Осевые АС-вентиляторы, серия S	Ø 500 - Ø 910	74



# Осевые АС-вентиляторы

Серия S, Ø 200



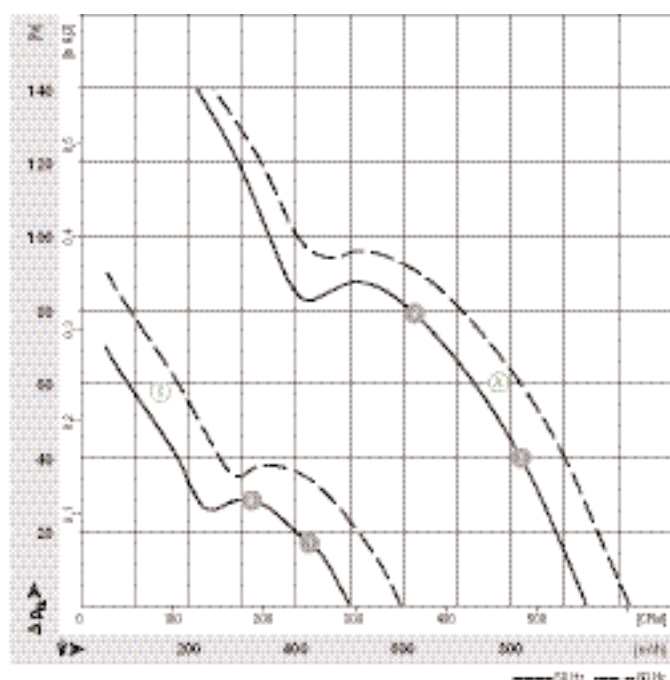
- **Материал:** Защитная решетка: сталь, фосфатирована и имеет черное полимерное покрытие  
Стеновое кольцо: листовая сталь, оцинкована и имеет черное полимерное покрытие  
Лопасты: листовая сталь, покрыта черным лаком  
Ротор: покрыт черным лаком
- **Количество лопастей:** 9
- **Направление вращения:** против часовой стрелки, если смотреть на ротор
- **Вид защиты:** IP 44
- **Класс изоляции:** "B"
- **Монтажное положение:** вал горизонтально или ротор снизу; ротор сверху по запросу
- **Отверстия для отвода конденсата:** со стороны ротора
- **Режим работы:** непрерывная эксплуатация (S1)
- **Подшипник:** шарикоподшипник, не требующий обслуживания

Номинальные параметры		Характеристики	Номинальное напряжение	Частота	Производительность	Частота вращения	Потребляемая мощность	Потребляемый ток	Конденсатор	Уровень шума	Максимальное обратное давление	Допустимая температура окружающей среды	Масса без оснастки	Схема подключения
Тип	Двигатель	В	Гц	м³/ч	мин⁻¹	Вт	А	мкФ/В	дБ(А)	Па	°С	кг	стр. 416 и далее	
*2D 200 <sup>(1)</sup>	M2D 068-BF	Ⓐ 3~ 3~	230/400 230/400	50 60	890 990	2600 2900	68 70	0,29/0,17 0,23/0,13	— —	65 68	140 140	-25..+45 -25..+70	1,6	C1)/C2)
*2E 200	M2E 068-BF	Ⓑ 1~ 1~	230 230	50 60	890 990	2600 2900	64 78	0,30 0,34	1,5 / 400 1,5 / 400	65 68	150 150	-25..+70 -25..+70	1,4	A1)
*4D 200 <sup>(1)</sup>	M4D 068-BF	Ⓒ 3~ 3~	230/400 230/400	50 60	500 600	1440 1690	20 20	0,12/0,07 0,10/0,06	— —	43 47	70 90	-25..+80 -25..+90	1,4	C1)/C2)
*4S 200	M4S 068-BF	Ⓓ 1~ 1~	230 230	50 60	470 540	1370 1580	30 27	0,21 0,19	— —	42 46	50 50	-25..+75 -25..+80	1,2	B)

Сохраняются права на технические изменения

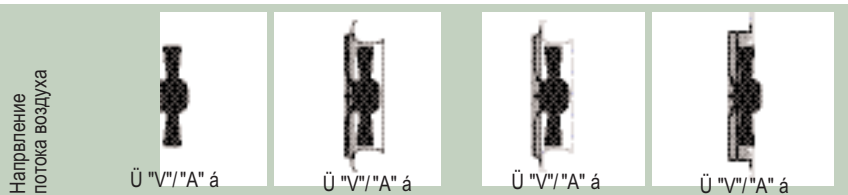
(1) При напряжении 230 или 400 В переменного тока

## Характеристики



	n [мин⁻¹]	P <sub>1</sub> [Вт]	I [А]
Ⓐ 1	2540	70	0,29/0,17
Ⓐ 2	2470	74	0,29/0,17
Ⓒ 1	1430	21	0,12/0,07
Ⓒ 2	1420	23	0,12/0,07

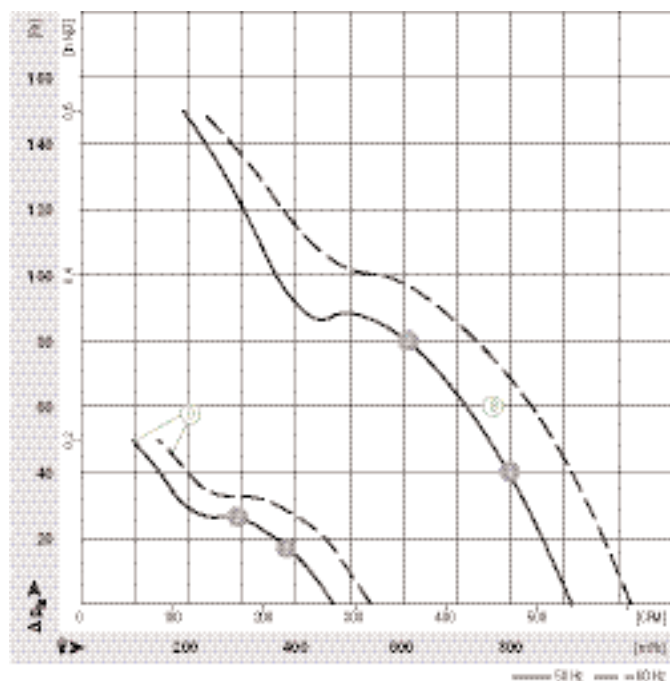
- **Защита двигателя:** (A) (C) без температурного датчика, (B) (D) термоконтакт с внутренним подключением
- **Кабельный вывод:** (A) (C) в сторону, параллельно оси (B) (D) вариативно
- **Класс защиты:** I
- **Соответствие нормам:** EN 60335-1, (B) (D) также CE
- **Сертификаты:** (B) CCC



Направление потока воздуха	Ü "V"/"A" á			
	без оснастки	с широким диффузором <sup>(1)</sup>	с защитной решеткой для широкого диффузора	с защитной решеткой для узкого диффузора
"V"	A2D 200-AH18 -01	W2D200-CH18 -01	S2D 200-BH18 -01	S2D 200-AH18 -01
"A"	A2D 200-AI18 -01	W2D200-CI18 -01	S2D 200-BI18 -01	S2D 200-AI18 -01
"V"	A2E 200-AH38 -01	W2E200-CH38 -01	S2E 200-BH38 -01	S2E 200-AH38 -01
"A"	A2E 200-AI38 -01	W2E200-CI38 -01	S2E 200-BI38 -01	S2E 200-AI38 -01
"V"	A4D 200-AH14 -01	W4D200-CH14 -01	S4D 200-BH14 -01	S4D 200-AH14 -01
"A"	A4D 200-AI14 -01	W4D200-CI14 -01	S4D 200-BI14 -01	S4D 200-AI14 -01
"V"	A4S 200-AH04 -01	W4S200-CH04 -01	S4S 200-BH04 -01	S4S 200-AH04 -01
"A"	A4S 200-AI04 -01	W4S200-CI04 -01	S4S 200-BI04 -01	S4S 200-AI04 -01

(1) высокие показатели уровня шума при направлении вращения "V"

### Характеристики

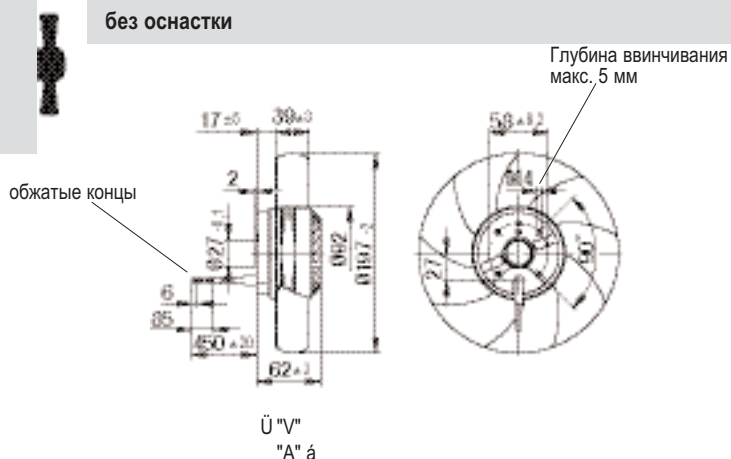


	n [мин <sup>-1</sup> ]	P <sub>1</sub> [Вт]	I [А]
(B) 1	2555	67	0,31
(B) 2	2465	70	0,32
(D) 1	1360	31	0,22
(D) 2	1350	31	0,22

# Осевые АС-вентиляторы

Серия S, Ø 200, направления потока воздуха "V" и "A"

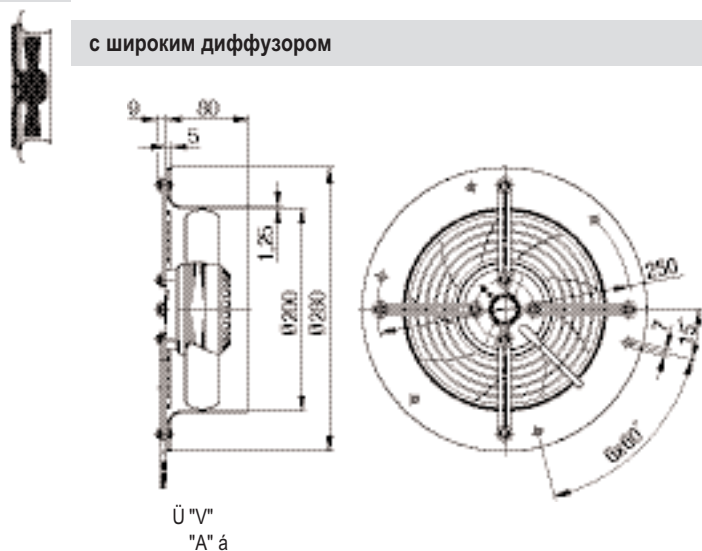
## без оснастки



## Тип

A2D 200-AH18 -01	"V"
A2D 200-AI18 -01	"A"
A2E 200-AH38 -01	"V"
A2E 200-AI38 -01	"A"
A4D 200-AH14 -01	"V"
A4D 200-AI14 -01	"A"
A4S 200-AH04 -01	"V"
A4S 200-AI04 -01	"A"

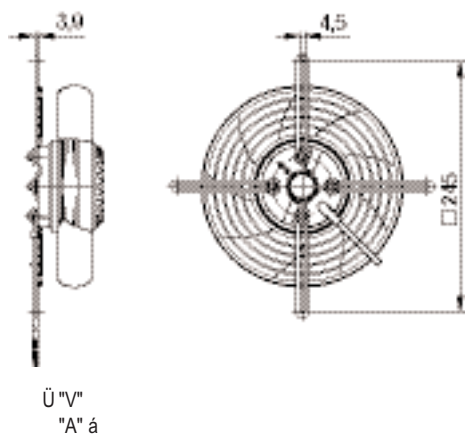
## с широким диффузором



## Тип

W2D200-CH18 -01	"V"
W2D200-CI18 -01	"A"
W2E200-CH38 -01	"V"
W2E200-CI38 -01	"A"
W4D200-CH14 -01	"V"
W4D200-CI14 -01	"A"
W4S200-CH04 -01	"V"
W4S200-CI04 -01	"A"

## с защитной решеткой для широкого диффузора

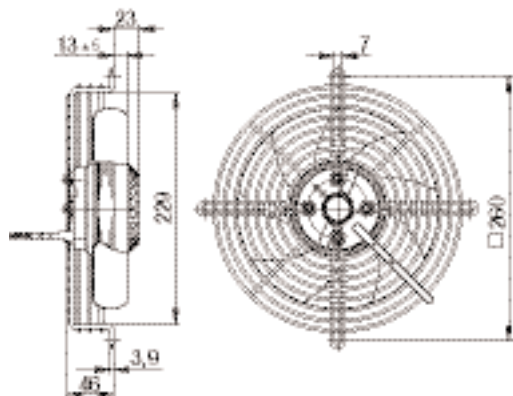


## Тип

S2D 200-BH18 -01	"V"
S2D 200-BI18 -01	"A"
S2E 200-BH38 -01	"V"
S2E 200-BI38 -01	"A"
S4D 200-BH14 -01	"V"
S4D 200-BI14 -01	"A"
S4S 200-BH04 -01	"V"
S4S 200-BI04 -01	"A"



с защитной решеткой для узкого диффузора



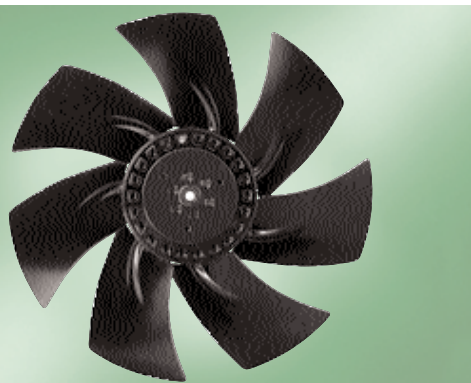
Ü "V"  
"A" á

Тип

S2D 200-AH18 -01	"V"
S2D 200-AI18 -01	"A"
S2E 200-AH38 -01	"V"
S2E 200-AI38 -01	"A"
S4D 200-AH14 -01	"V"
S4D 200-AI14 -01	"A"
S4S 200-AH04 -01	"V"
S4S 200-AI04 -01	"A"

# Осевые АС-вентиляторы

Серия S, Ø 250



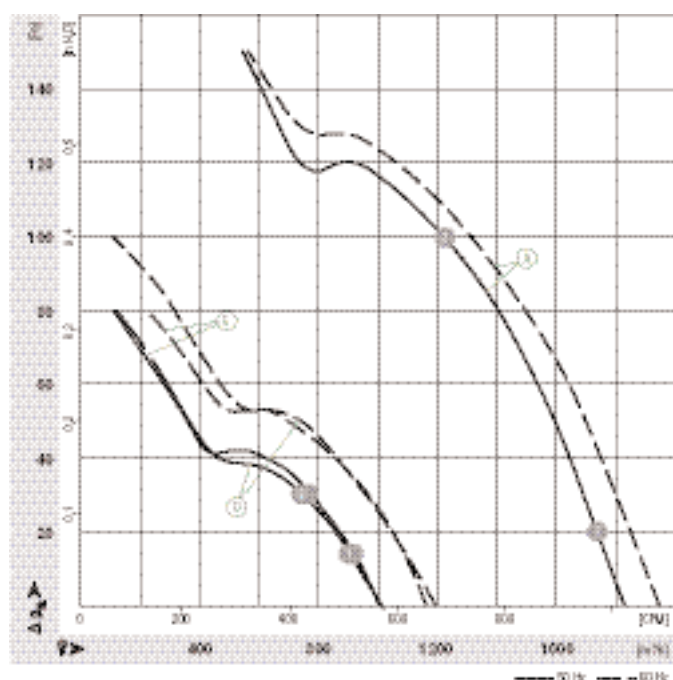
- **Материал:** Защитная решетка: сталь, фосфатирована и имеет черное полимерное покрытие  
Стеновое кольцо: листовая сталь, оцинкована и имеет черное полимерное покрытие  
Лопасты: листовая сталь, покрыта черным лаком  
Ротор: покрыт черным лаком
- **Количество лопастей:** 7
- **Направление вращения:** против часовой стрелки, если смотреть на ротор
- **Класс защиты:** IP 44
- **Класс изоляции:** "B"
- **Монтажное положение:** вал горизонтально или ротор снизу; ротор сверху по запросу
- **Отверстия для отвода конденсата:** со стороны ротора
- **Режим работы:** непрерывная эксплуатация (S1)
- **Подшипник:** шарикоподшипник, не требующий обслуживания

Номинальные параметры		Характеристики	Номинальное напряжение	Частота	Производительность	Частота вращения	Потребляемая мощность	Потребляемый ток	Конденсатор	Уровень шума	Максимальное обратное давление	Допустимая температура окружающей среды	Масса без оснастки	Схема подключения
Тип	Двигатель	В	Гц	м³/ч	мин⁻¹	Вт	А	мкФ/В	дБ(А)	Па	°С	кг	стр. 416 ф.	
*2D 250 <sup>(1)</sup>	M2D 068-CF	Ⓐ 3~ 3~	230/400 230/400	50 60	1830 1950	2500 2650	100 140	0,34/0,20 0,40/0,23	— —	69 70	150 150	-25..+65 -25..+45	2,1	C1)/C2)
*2E 250	M2E 068-CF	Ⓑ 1~ 1~	230 230	50 60	1820 1970	2450 2600	115 150	0,51 0,66	3,0 / 400 3,0 / 400	69 71	120 85	-25..+65 -25..+50	1,9	A1)
*4D 250 <sup>(1)</sup>	M4D 068-CF	Ⓒ 3~ 3~	230/400 230/400	50 60	1010 1140	1400 1580	25 32	0,12/0,07 0,12/0,07	— —	54 57	70 70	-25..+85 -25..+80	1,9	C1)/C2)
*4E 250	M4E 068-BF	Ⓓ 1~ 1~	230 230	50 60	1010 1200	1400 1630	42 45	0,19 0,20	1,5 / 400 1,5 / 400	54 58	80 100	-25..+55 -25..+70	1,9	A1)
*4S 250	M4S 068-CF	Ⓔ 1~ 1~	230 230	50 60	1000 1160	1390 1600	69 63	0,53 0,45	— —	54 58	80 80	-25..+50 -25..+65	1,7	B)

Сохраняются права на технические изменения

(1) При напряжении 230 или 400 В переменного тока

## Характеристики



	n [мин⁻¹]	P <sub>1</sub> [Вт]	I [А]
Ⓐ 1	2455	106	0,34/0,20
Ⓐ 2	2310	125	0,38/0,22
Ⓓ 1	1370	43	0,20
Ⓓ 2	1360	45	0,20
Ⓔ 1	1370	71	0,53
Ⓔ 2	1360	73	0,53

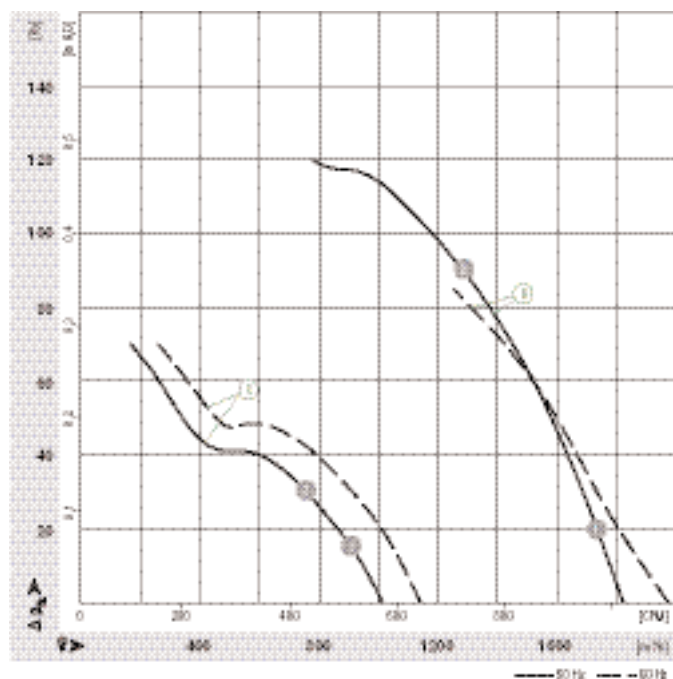


- **Защита двигателя:** (A) (C) без температурного датчика, (B) (D) (E) термодатчик с внутренним подключением
- **Кабельный вывод:** (A) (C) (E) в сторону, параллельно оси (B) (D) вариативно
- **Класс защиты:** I
- **Соответствие нормам:** EN 60335-1, (B) (D) (E) также CE
- **Сертификаты:** (A) (B) (D) CCC; (D) также ГОСТ

Направление потока воздуха	Ü "V"/"A" á			
	без оснастки	с широким диффузором <sup>(1)</sup>	с защитной решеткой для широкого диффузора	с защитной решеткой для узкого диффузора
"V" "A"	A2D 250-AH02 -01 A2D 250-AI02 -01	W2D250-CH02 -01 W2D250-CI02 -01	S2D 250-BH02 -01 S2D 250-BI02 -01	S2D 250-AH02 -01 S2D 250-AI02 -01
"V" "A"	A2E 250-AL06 -01 A2E 250-AM06 -01	W2E 250-CL06 -01 W2E 250-CM06 -01	S2E 250-BL06 -01 S2E 250-BM06 -01	S2E 250-AL06 -01 S2E 250-AM06 -01
"V" "A"	A4D 250-AH22 -01 A4D 250-AI22 -01	W4D250-CH22 -01 W4D250-CI22 -01	S4D 250-BH22 -01 S4D 250-BI22 -01	S4D 250-AH22 -01 S4D 250-AI22 -01
"V" "A"	A4E 250-AH02 -01 A4E 250-AI02 -01	W4E 250-CH02 -01 W4E 250-CI02 -01	S4E 250-BH02 -01 S4E 250-BI02 -01	S4E 250-AH02 -01 S4E 250-AI02 -01
"V" "A"	A4S 250-AH02 -01 A4S 250-AI02 -01	W4S 250-CH02 -01 W4S 250-CI02 -01	S4S 250-BH02 -01 S4S 250-BI02 -01	S4S 250-AH02 -01 S4S 250-AI02 -01

(1) высокие показатели уровня шума при направлении вращения "V"

**Характеристики**

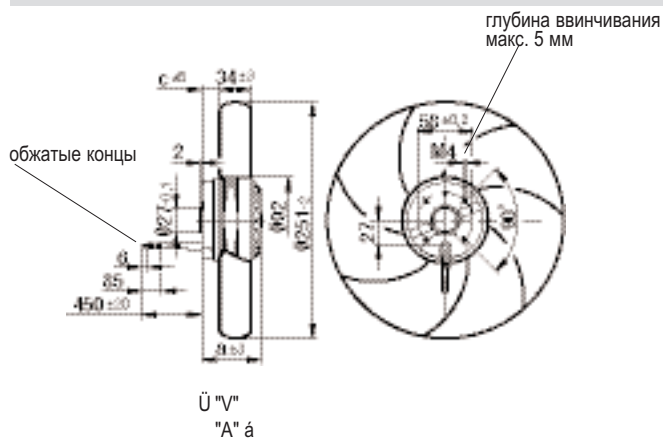


	n [мин <sup>-1</sup> ]	P <sub>1</sub> [Вт]	I [А]
(B) 1	2455	116	0,51
(B) 2	2290	132	0,57
(C) 1	1375	27	0,12/0,07
(C) 2	1350	30	0,12/0,07

# Осевые АС-вентиляторы

Серия S, Ø 250, направления потока воздуха "V" и "A"

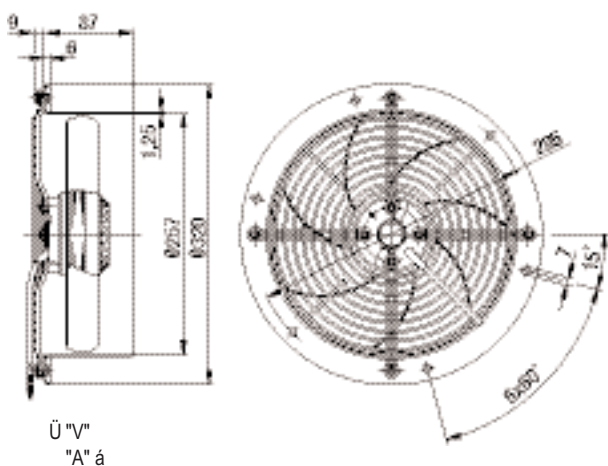
## без оснастки



## Тип

Тип		a	c
A2D 250-AH02 -01	"V"	72,0	18,0
A2D 250-AI02 -01	"A"	72,0	21,0
A2E 250-AL06 -01	"V"	72,0	18,0
A2E 250-AM06 -01	"A"	72,0	27,0
A4D 250-AH22 -01	"V"	72,0	18,0
A4D 250-AI22 -01	"A"	72,0	27,0
A4E 250-AH02 -01	"V"	62,0	14,0
A4E 250-AI02 -01	"A"	62,0	22,0
A4S 250-AH02 -01	"V"	72,0	18,0
A4S 250-AI02 -01	"A"	72,0	23,0

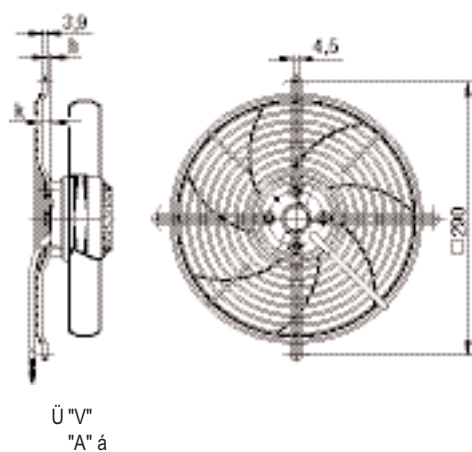
## с широким диффузором



## Тип

W2D250-CH02 -01	"V"
W2D250-CI02 -01	"A"
W2E250-CL06 -01	"V"
W2E250-CM06 -01	"A"
W4D250-CH22 -01	"V"
W4D250-CI22 -01	"A"
W4E250-CH02 -01	"V"
W4E250-CI02 -01	"A"
W4S250-CH02 -01	"V"
W4S250-CI02 -01	"A"

## с защитной решеткой для широкого диффузора

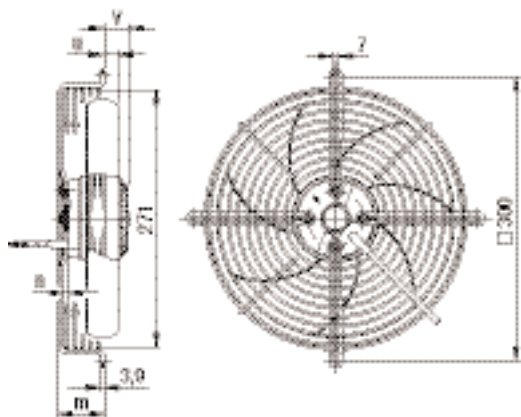


## Тип

Тип		h	k
S2D 250-BH02 -01	"V"	5,0	10,0
S2D 250-BI02 -01	"A"	0	0
S2E 250-BL06 -01	"V"	5,0	10,0
S2E 250-BM06 -01	"A"	0	0
S4D 250-BH22 -01	"V"	5,0	10,0
S4D 250-BI22 -01	"A"	0	0
S4E 250-BH02 -01	"V"	5,0	10,0
S4E 250-BI02 -01	"A"	0	0
S4S 250-BH02 -01	"V"	5,0	10,0
S4S 250-BI02 -01	"A"	0	0



с защитной решеткой для узкого диффузора



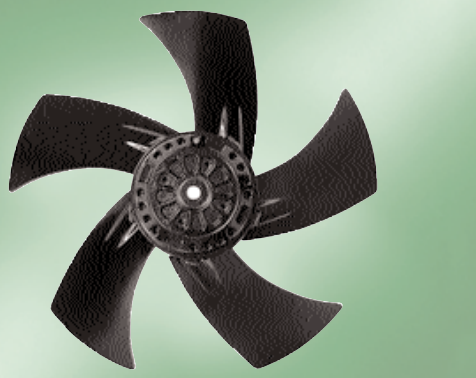
Ü "V"  
"A" á

Тип

Тип		m	n	u	v
S2D 250-AH02 -01	"V"	50,0	5,0	14,0	34,0
S2D 250-AI02 -01	"A"	45,0	0	17,0	34,0
S2E 250-AL06 -01	"V"	50,0	5,0	14,0	34,0
S2E 250-AM06 -01	"A"	45,0	0	23,0	34,0
S4D 250-AH22 -01	"V"	50,0	5,0	14,0	34,0
S4D 250-AI22 -01	"A"	45,0	0	23,0	34,0
S4E 250-AH02 -01	"V"	50,0	5,0	10,0	24,0
S4E 250-AI02 -01	"A"	45,0	0	18,0	24,0
S4S 250-AH02 -01	"V"	50,0	5,0	14,0	34,0
S4S 250-AI02 -01	"A"	45,0	0	19,0	34,0

# Осевые АС-вентиляторы 2-полюсные

## Серия S, Ø 300



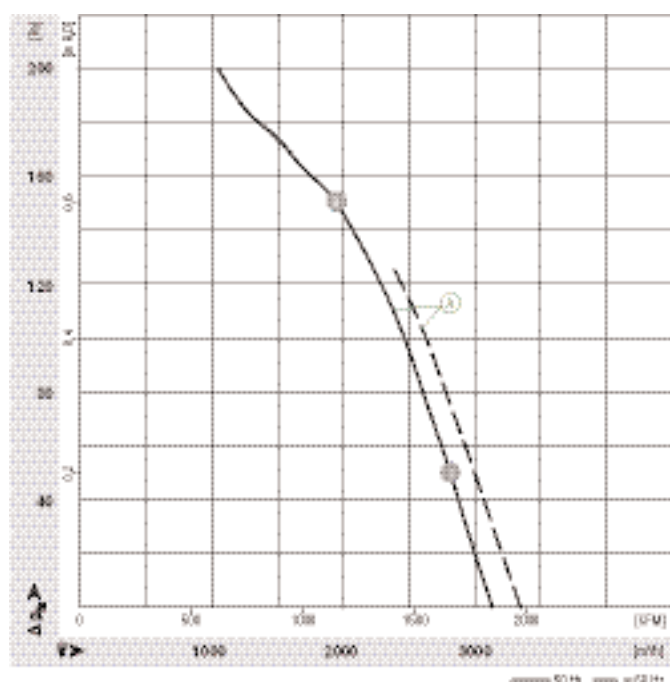
- **Материал:** Защитная решетка: сталь, фосфатирована и имеет черное полимерное покрытие  
Стеновое кольцо: листовая сталь, оцинкована и имеет черное полимерное покрытие  
Лопасты: листовая сталь, покрыта черным лаком  
Ротор: покрыт черным лаком
- **Количество лопастей:** 5
- **Направление вращения:** при направлении потока воздуха "V" - против часовой стрелки, при направлении "A" - по часовой стрелке, если смотреть на ротор
- **Класс защиты:** IP 44
- **Класс изоляции:** "B"
- **Монтажное положение:** вал горизонтально или ротор вниз; ротор вверх по запросу
- **Отверстия для отвода конденсата:** со стороны ротора
- **Режим работы:** непрерывная эксплуатация (S1)
- **Подшипник:** шарикоподшипник, не требующий обслуживания

Номинальные параметры		Характеристики	Номинальное напряжение	Частота	Производительность	Частота вращения	Потребляемая мощность	Потребляемый ток	Конденсатор	Уровень шума	Макс. давление	Допустимая температура окружающей среды	Масса без оснастки	Схема подключения
Тип	Двигатель		В	Гц	м³/ч	мин⁻¹	Вт	А	мкФ/В	дБ(А)	Па	°С	кг	стр. 416 и далее
*2D 300 (1)	M2D 074-DF	Ⓐ	3~ 230/400 3~ 230/400	50 60	3130 3350	2580 2750	210 300	0,62/0,36 0,83/0,48	— —	72 73	200 125	-25..+55 -25..+40	3,0	C1)/C2)
*2E 300	M2E 074-DF	Ⓑ	1~ 230 1~ 230	50 60	3410 3740	2700 3000	230 350	1,10 1,55	8,0 / 400 8,0 / 400	73 76	200 50	-25..+50 -25..+40	3,0	A1)

Сохраняются права на технические изменения

(1) При напряжении 230 или 400 В переменного тока

### Характеристики

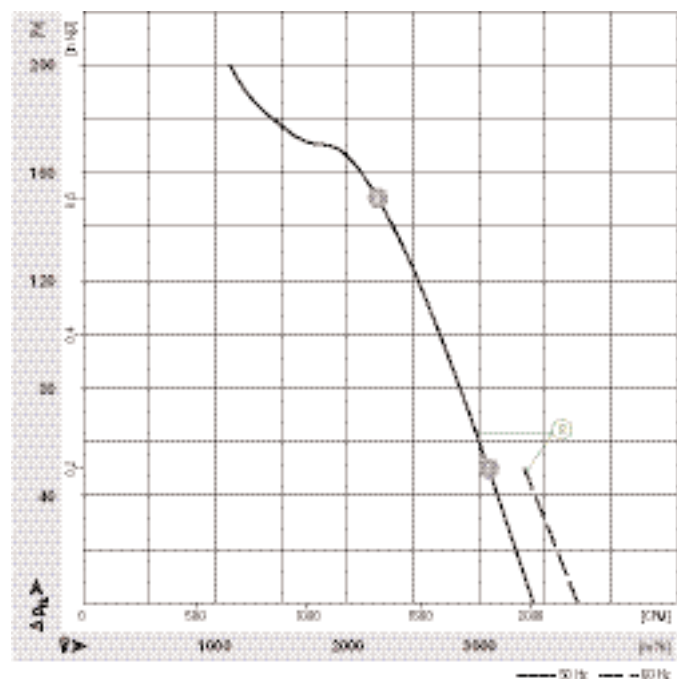


	n [мин⁻¹]	P <sub>1</sub> [Вт]	I [А]
Ⓐ 1	2530	228	0,68/0,39
Ⓐ 2	2400	273	0,78/0,45

- **Защита двигателя:** (A) без температурного датчика, (B) термодатчик с внутренним подключением
- **Кабельный вывод:** вариативно
- **Класс защиты:** I
- **Соответствие нормам:** EN 60335-1, (B) также CE
- **Сертификаты:** CCC

Направление потока воздуха	Ü "V"/"A" á			
	без оснастки	с широким диффузором	с защитной решеткой для широкого диффузора	с защитной решеткой для узкого диффузора
"V"	A2D 300-AP02 -01	W2D300-CP02 -30	S2D 300-BP02 -30	S2D 300-AP02 -30
"A"	A2D 300-AP02 -02	W2D300-CP02 -31	S2D 300-BP02 -31	S2D 300-AP02 -31
"V"	A2E 300-AP02 -01	W2E300-CP02 -30	S2E 300-BP02 -30	S2E 300-AP02 -30
"A"	A2E 300-AP02 -02	W2E300-CP02 -31	S2E 300-BP02 -31	S2E 300-AP02 -31

**Характеристики**

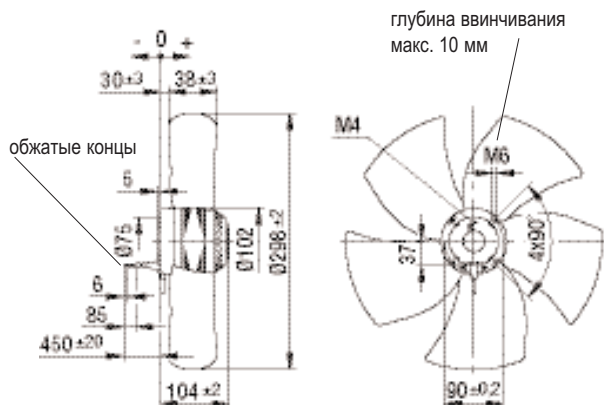


	n [мин <sup>-1</sup> ]	P <sub>1</sub> [Вт]	I [А]
(B) 1	2680	252	1,11
(B) 2	2560	290	1,27

# Осевые АС-вентиляторы 2-полюсные

Серия S, Ø 300, направления потока воздуха "V" и "A"

## без оснастки

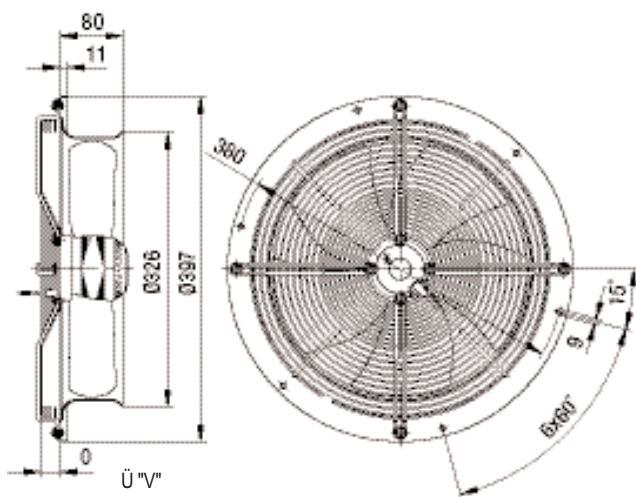


Ü "V"  
"A" á

## Тип

A2D 300-AP02 -01	"V"
A2D 300-AP02 -02	"A"
A2E 300-AP02 -01	"V"
A2E 300-AP02 -02	"A"

## с широким диффузором

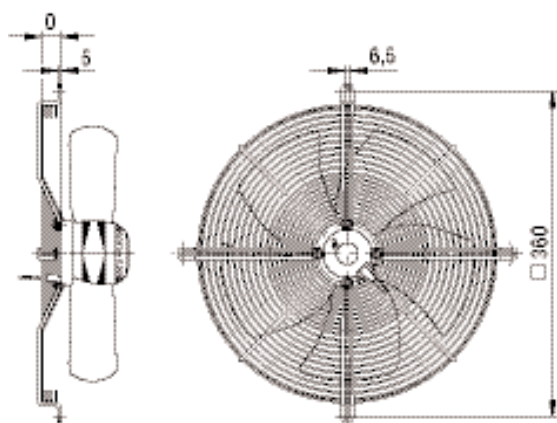


Ü "V"  
"A" á

## Тип

W2D300-CP02 -30	"V"
W2D300-CP02 -31	"A"
W2E 300-CP02 -30	"V"
W2E 300-CP02 -31	"A"

## с защитной решеткой для широкого диффузора



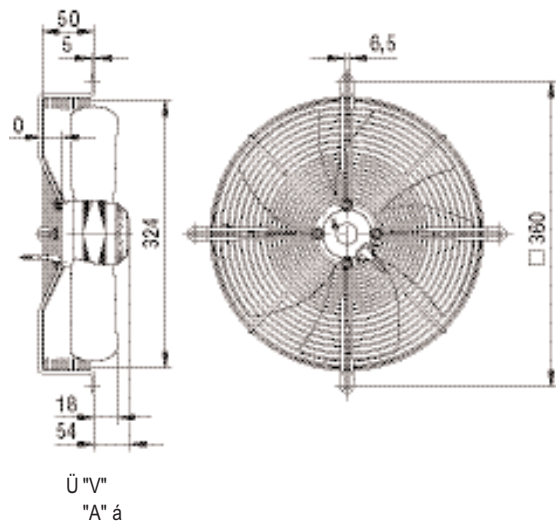
Ü "V"  
"A" á

## Тип

S2D 300-BP02 -30	"V"
S2D 300-BP02 -31	"A"
S2E 300-BP02 -30	"V"
S2E 300-BP02 -31	"A"



с защитной решеткой для узкого диффузора

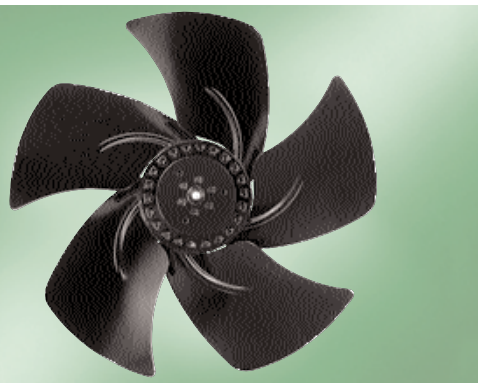


Тип

S2D 300-AP02 -30	"V"
S2D 300-AP02 -31	"A"
S2E 300-AP02 -30	"V"
S2E 300-AP02 -31	"A"

# Осевые АС-вентиляторы 4-полюсные

## Серия S, Ø 300



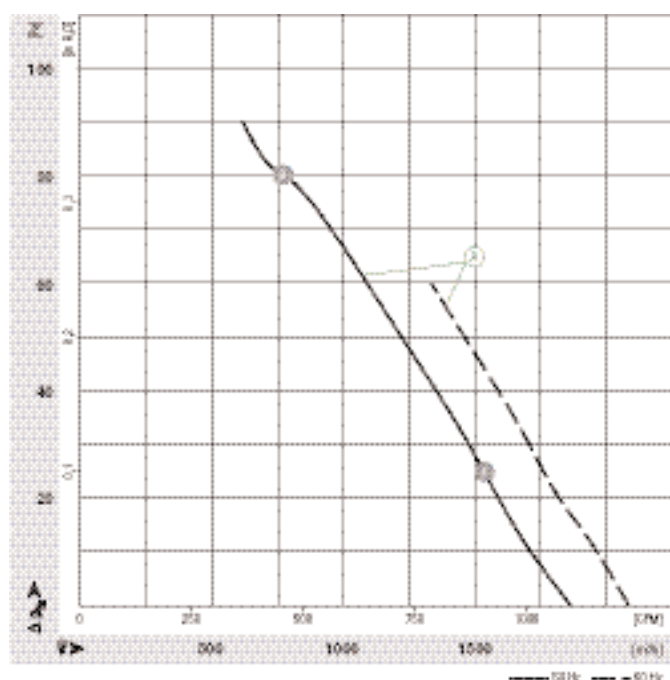
- **Материал:** Защитная решетка: сталь, фосфатирована и имеет черное полимерное покрытие  
Стеновое кольцо: листовая сталь, оцинкована и имеет черное полимерное покрытие  
Лопасты: листовая сталь, покрыта черным лаком  
Ротор: покрыт черным лаком
- **Количество лопастей:** 5
- **Направление вращения:** при направлении потока воздуха "V" - против часовой стрелки, при направлении "A" - по часовой стрелке, если смотреть на ротор
- **Класс защиты:** IP 44
- **Класс изоляции:** "B"
- **Монтажное положение:** вал горизонтально или ротор вниз; ротор вверх по запросу
- **Отверстия для отвода конденсата:** со стороны ротора
- **Режим работы:** непрерывная эксплуатация (S1)
- **Подшипник:** шарикоподшипник, не требующий обслуживания

Номинальные параметры		Характеристики	Номинальное напряжение	Частота	Производительность	Частота вращения	Потребляемая мощность	Потребляемый ток	Конденсатор	Уровень шума	Макс. давление	Допустимая температура окружающей среды	Масса без оснастки	Схема подключения
Тип	Двигатель		В	Гц	м³/ч	мин⁻¹	Вт	А	мкФ/В	дБ(А)	Па	°С	кг	стр. 416 f.
*4D 300 (1)	M4D 068 -CF	Ⓐ	3~ 230/400 3~ 230/400	50 60	1860 2080	1370 1540	60 75	0,29/0,17 0,26/0,15	— —	57 60	90 60	-25..+45 -25..+40	1,9	C1)/C2)
*4E 300	M4E 068 -CF	Ⓑ	1~ 230 1~ 230	50 60	1740 2040	1400 1630	68 92	0,30 0,41	2,0 / 400 2,0 / 400	59 63	80 70	-25..+60 -25..+45	1,9	A1)

Сохраняются права на технические изменения

(1) При напряжении 230 или 400 В переменного тока

### Характеристики



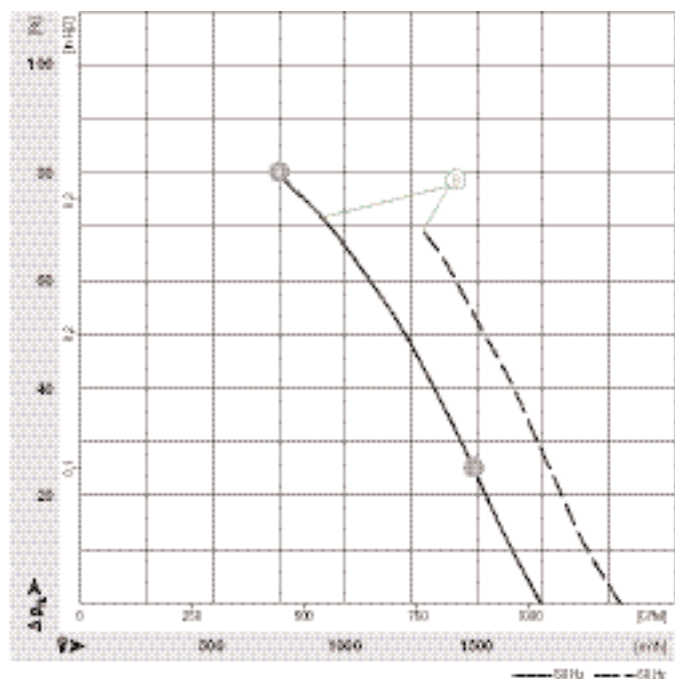
	n [мин⁻¹]	P <sub>1</sub> [Вт]	I [А]
Ⓐ 1	1350	66	0,29/0,17
Ⓐ 2	1260	88	0,33/0,19



- **Защита двигателя:** (A) без температурного датчика, (B) термодатчик с внутренним подключением
- **Кабельный вывод:** (A) параллельно оси, (B) вариативно
- **Класс защиты:** I
- **Соответствие нормам:** EN 60335-1, (B) также CE
- **Сертификаты:** CCC; (B) также ГОСТ

Направление потока воздуха	Ü "V"/"A" á			
	без оснастки	с широким диффузором	с защитной решеткой для широкого диффузора	с защитной решеткой для узкого диффузора
"V"	A4D 300-AP28 -01	W4D300-CP28 -30	S4D 300-BP28 -30	S4D 300-AP28 -30
"A"	A4D 300-AP28 -02	W4D300-CP28 -31	S4D 300-BP28 -31	S4D 300-AP28 -31
"V"	A4E 300-AP26 -01	W4E300-CP26 -30	S4E 300-BP26 -30	S4E 300-AP26 -30
"A"	A4E 300-AP26 -02	W4E300-CP26 -31	S4E 300-BP26 -31	S4E 300-AP26 -31

**Характеристики**

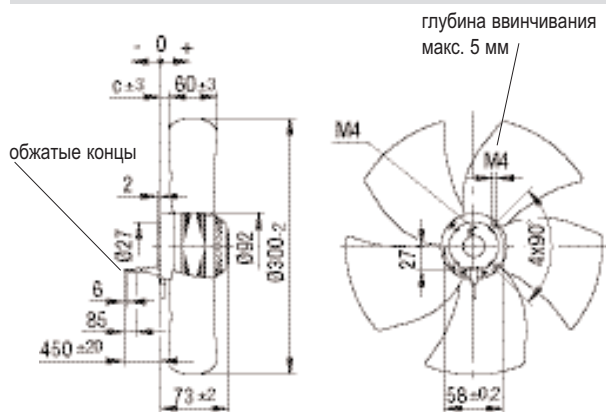


	n [мин <sup>-1</sup> ]	P <sub>1</sub> [Вт]	I [А]
(B) 1	1390	72	0,32
(B) 2	1290	88	0,39

# Осевые АС-вентиляторы 4-полюсные

Серия S, Ø 300, направления потока воздуха "V" и "A"

## без оснастки

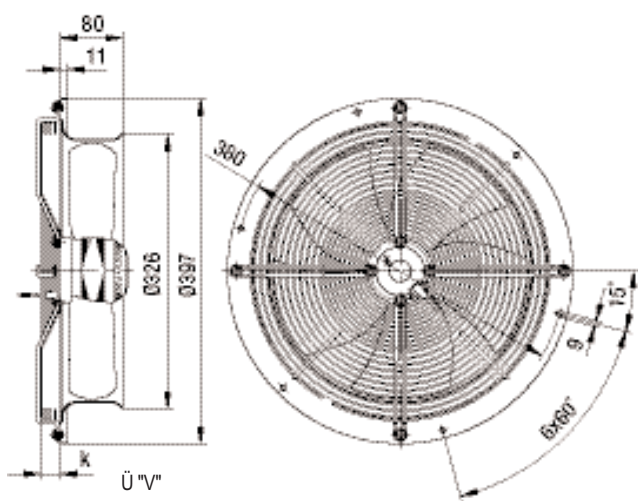


Ü "V"  
"A" á

## Тип

Тип	Направление	С
A4D 300-AP28 -01	"V"	13,0
A4D 300-AP28 -02	"A"	-7,0
A4E 300-AP26 -01	"V"	13,0
A4E 300-AP26 -02	"A"	-7,0

## с широким диффузором

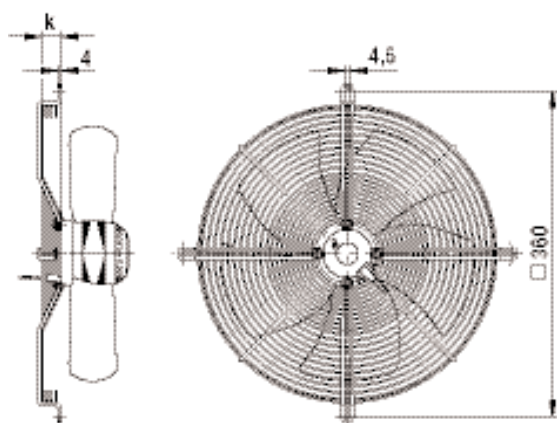


Ü "V"  
"A" á

## Тип

Тип	Направление	к
W4D300-CP28 -30	"V"	0,0
W4D300-CP28 -31	"A"	30,0
W4E 300-CP26 -30	"V"	0,0
W4E 300-CP26 -31	"A"	30,0

## с защитной решеткой для широкого диффузора

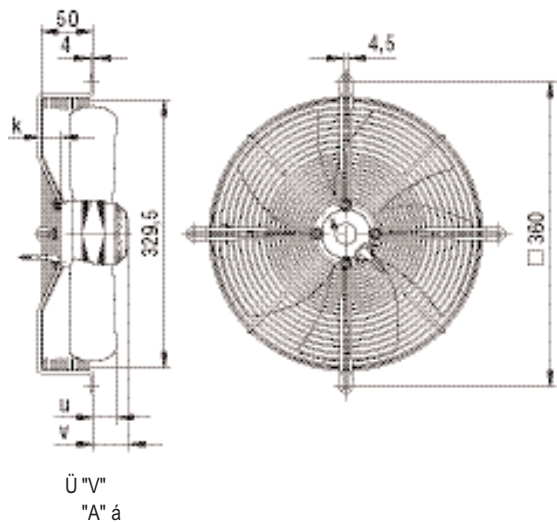


Ü "V"  
"A" á

## Тип

Тип	Направление	к
S4D 300-BP28 -30	"V"	0,0
S4D 300-BP28 -31	"A"	30,0
S4E 300-BP26 -30	"V"	0,0
S4E 300-BP26 -31	"A"	30,0

с защитной решеткой для узкого диффузора



Тип

Тип		k	u	v
S4D 300-AP28 -30	"V"	0,0	23,0	23,0
S4D 300-AP28 -31	"A"	30,0	29,0	49,0
S4E 300-AP26 -30	"V"	0,0	23,0	23,0
S4E 300-AP26 -31	"A"	30,0	29,0	49,0

# Осевые АС-вентиляторы

Серия S, Ø 315



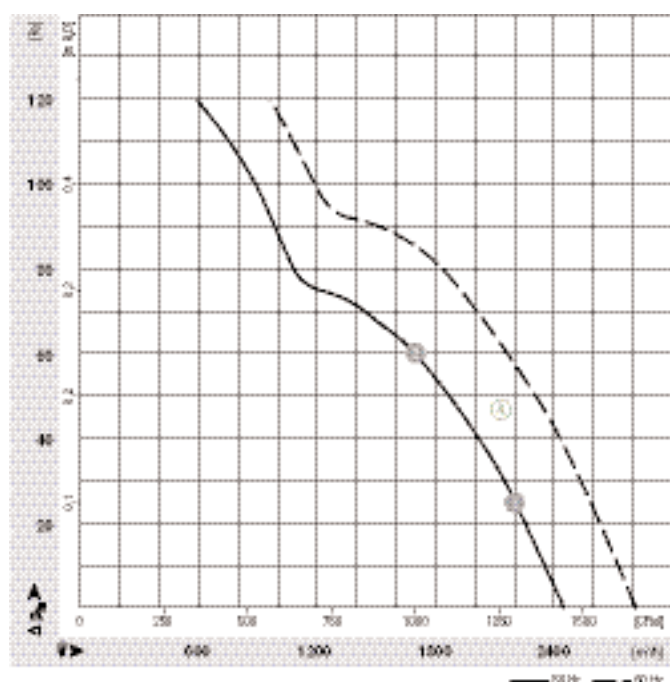
- **Материал:** Защитная решетка: сталь, фосфатирована и имеет черное полимерное покрытие  
Стеновое кольцо: листовая сталь, оцинкована и имеет черное полимерное покрытие  
Лопасты: листовая сталь, покрыта черным лаком  
Ротор: покрыт черным лаком
- **Количество лопастей:** 5
- **Направление вращения:** при направлении потока воздуха "V" - против часовой стрелки, при направлении "A" - по часовой стрелке, если смотреть на ротор
- **Класс защиты:** IP 44
- **Класс изоляции:** "B"
- **Монтажное положение:** вал горизонтально или ротор вниз; ротор вверх по запросу
- **Отверстия для отвода конденсата:** со стороны ротора
- **Режим работы:** непрерывная эксплуатация (S1)
- **Подшипник:** шарикоподшипник, не требующий обслуживания

Номинальные параметры		Характеристики	Номинальное напряжение	Частота	Производительность	Частота вращения	Потребляемая мощность	Потребляемый ток	Конденсатор	Уровень шума	Макс. давление	Допустимая температура окружающей среды	Масса без оснастки	Схема подключения
Тип	Двигатель	В	Гц	м³/ч	мин⁻¹	Вт	А	мкФ/В	дБ(А)	Па	°С	кг	стр. 416 f.	
*4D 315 <sup>(1)</sup>	M4D 068-DF	Ⓐ 3~ 230/400 3~ 230/400	50 60	2450 2810	1400 1620	85 110	0,45/0,26 0,42/0,24	— —	60 64	120 120	-25..+55 -25..+55	2,4	C1)/C2)	
*4E 315	M4E 068-DF	Ⓑ 1~ 230 1~ 230	50 60	2440 2840	1410 1650	102 120	0,52 0,53	4,0 / 400 4,0 / 400	59 64	120 120	-25..+55 -25..+55	2,4	A1)	
*6E 315	M6E 068-DF	Ⓒ 1~ 230 1~ 230	50 60	1650 1950	950 1120	65 68	0,33 0,30	2,0 / 400 2,0 / 450	51 55	70 80	-25..+50 -25..+60	2,4	A1)	

Сохраняются права на технические изменения

(1) При напряжении 230 или 400 В переменного тока

## Характеристики

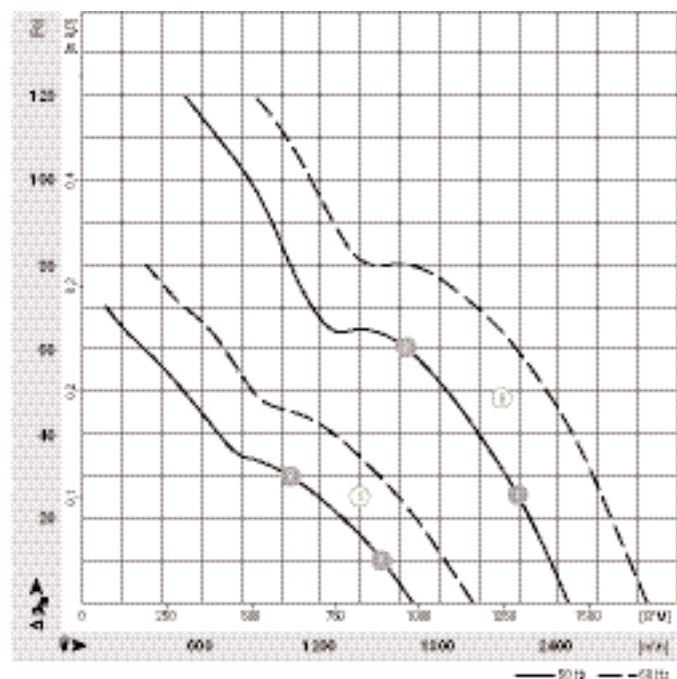


	n [мин⁻¹]	P <sub>1</sub> [Вт]	I [А]
Ⓐ 1	1400	90	0,45/0,26
Ⓐ 2	1380	103	0,47/0,27

- **Защита двигателя:** **А** без температурного датчика, **В** **С** термоконттакт с внутренним подключением
- **Кабельный вывод:** параллельно оси
- **Класс защиты:** I
- **Соответствие нормам:** EN 60335-1, **В** **С** также CE
- **Сертификаты:** CCC; **А** также ГОСТ

Направление потока воздуха	Ü "V"/"A" á		Ü "V"/"A" á		Ü "V"/"A" á		Ü "V"/"A" á		Ü "V"	
	без оснастки		с широким диффузором		с защитной решеткой для широкого диффузора		с защитной решеткой для узкого диффузора		Канальный вентилятор	
"V" "A"	A4D 315-AP10 -01 A4D 315-AP10 -02	W4D315-CP10 -30 W4D315-CP10 -31	S4D 315-BP10 -30 S4D 315-BP10 -31	S4D 315-AP10 -30 S4D 315-AP10 -31	W4D315-IP10 -01 —					
"V" "A"	A4E 315-AP18 -01 A4E 315-AP18 -02	W4E315-CP18 -30 W4E315-CP18 -31	S4E 315-BP18 -30 S4E 315-BP18 -31	S4E 315-AP18 -30 S4E 315-AP18 -31	W4E315-IP18 -01 —					
"V" "A"	A6E 315-AP02 -01 A6E 315-AP02 -02	W6E315-CP02 -30 W6E315-CP02 -31	S6E 315-BP02 -30 S6E 315-BP02 -31	S6E 315-AP02 -30 S6E 315-AP02 -31	— —					

**Характеристики**

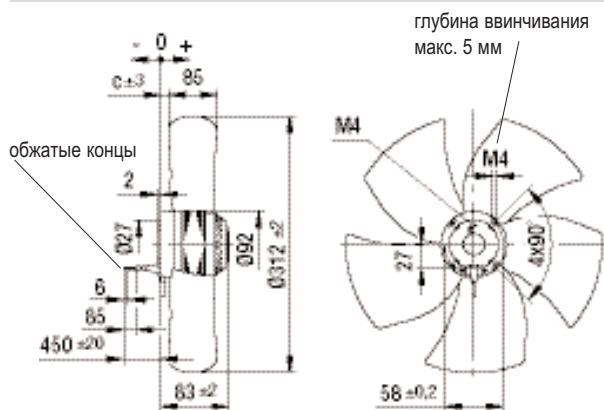


	n [мин <sup>-1</sup> ]	P <sub>1</sub> [Вт]	I [А]
ⓑ 1	1400	108	0,54
ⓑ 2	1380	120	0,57
ⓒ 1	945	63	0,33
ⓒ 2	930	66	0,33

# Осевые АС-вентиляторы

Серия S, Ø 315, направления потока воздуха "V" и "A"

## без оснастки

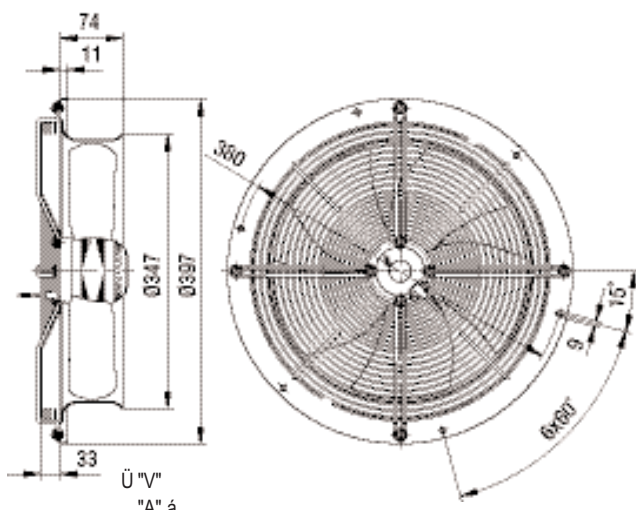


Ü "V"  
"A" á

## Тип

Тип	С
A4D 315-AP10 -01	"V" 5,0
A4D 315-AP10 -02	"A" -7,0
A4E 315-AP18 -01	"V" 5,0
A4E 315-AP18 -02	"A" -7,0
A6E 315-AP02 -01	"V" 5,0
A6E 315-AP02 -02	"A" -7,0

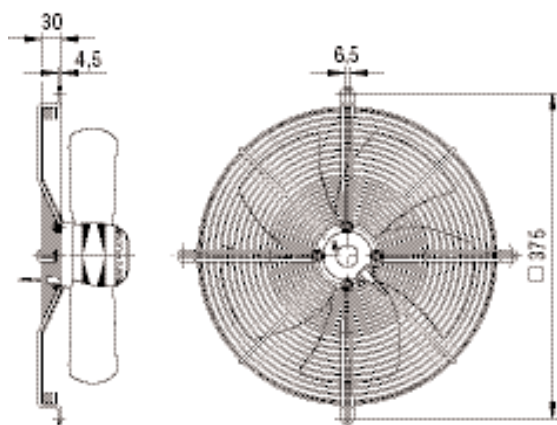
## с широким диффузором



## Тип

W4D315-CP10 -30	"V"
W4D315-CP10 -31	"A"
W4E315-CP18 -30	"V"
W4E315-CP18 -31	"A"
W6E315-CP02 -30	"V"
W6E315-CP02 -31	"A"

## с защитной решеткой для широкого диффузора

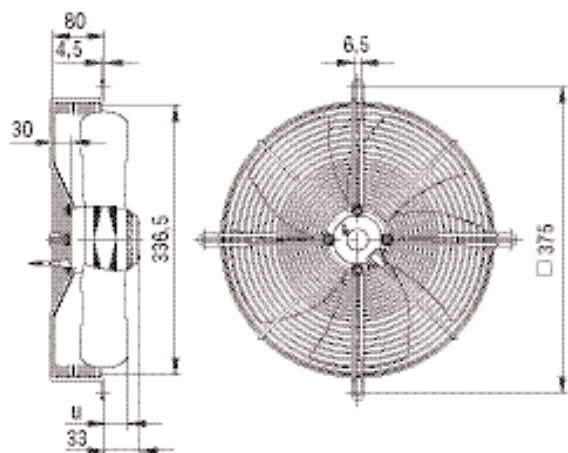


## Тип

S4D 315-BP10 -30	"V"
S4D 315-BP10 -31	"A"
S4E 315-BP18 -30	"V"
S4E 315-BP18 -31	"A"
S6E 315-BP02 -30	"V"
S6E 315-BP02 -31	"A"



с защитной решеткой для узкого диффузора



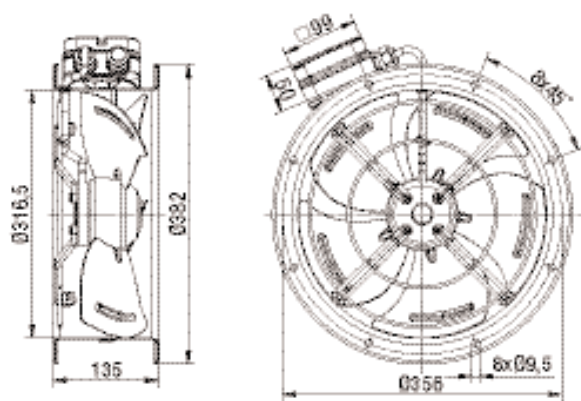
Ü "V"  
"A" á

Тип

Тип	u
S4D 315-AP10 -30	"V" 40,0
S4D 315-AP10 -31	"A" 28,0
S4E 315-AP18 -30	"V" 40,0
S4E 315-AP18 -31	"A" 28,0
S6E 315-AP02 -30	"V" 40,0
S6E 315-AP02 -31	"A" 28,0



Канальный вентилятор



Ü "V"

Тип

W4D315-IP10 -01	"V"
W4E315-IP18 -01	"V"

# Осевые АС-вентиляторы

Серия S, Ø 330



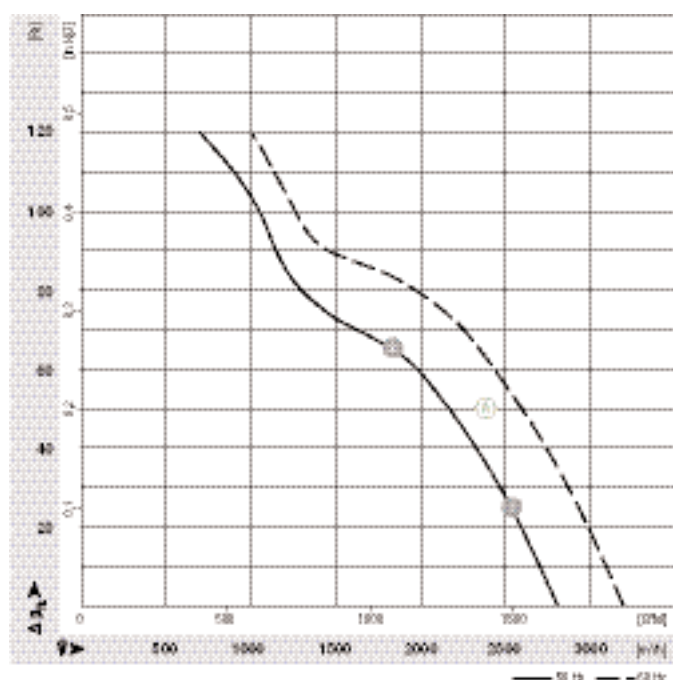
- **Материал:** Защитная решетка: сталь, фосфатирована и имеет черное полимерное покрытие  
Стеновое кольцо: листовая сталь, оцинкована и имеет черное полимерное покрытие  
Лопасты: листовая сталь, покрыта черным лаком  
Ротор: покрыт черным лаком
- **Количество лопастей:** 5
- **Направление вращения:** при направлении потока воздуха "V" - против часовой стрелки, при направлении "А" - по часовой стрелке, если смотреть на ротор
- **Класс защиты:** IP 44
- **Класс изоляции:** "B"
- **Монтажное положение:** вал горизонтально или ротор вниз; ротор вверх по запросу
- **Отверстия для отвода конденсата:** со стороны ротора
- **Режим работы:** непрерывная эксплуатация (S1)
- **Подшипник:** шарикоподшипник, не требующий обслуживания

Номинальные параметры		Характеристики	Номинальное напряжение	Частота	Производительность	Частота вращения	Потребляемая мощность	Потребляемый ток	Конденсатор	Уровень шума	Макс. давление	Допустимая температура окружающей среды	Масса без оснастки	Схема подключения
Тип	Двигатель	В	Гц	м³/ч	мин⁻¹	Вт	А	мкФ/В	дБ(А)	Па	°С	кг	стр. 416 и далее	
*4D 330 (1)	M4D 068-DF	Ⓐ 3~ 3~	230/400 230/400	50 60	2800 3180	1390 1570	100 130	0,45/0,26 0,42/0,24	— —	59 63	120 120	-25..+55 -25..+45	2,6	C1)/C2)
*4E 330	M4E 068-DF	Ⓑ 1~ 1~	230 230	50 60	2830 3230	1390 1600	120 140	0,57 0,60	4,0 / 400 4,0 / 400	63 67	90 75	-25..+50 -25..+40	2,5	A1)
*6E 330	M6E 068-DF	Ⓒ 1~ 1~	230 230	50 60	1940 2280	940 1100	65 72	0,33 0,32	2,0 / 400 2,0 / 450	49 53	60 70	-25..+50 -25..+65	2,5	A1)

Сохраняются права на технические изменения

(1) При напряжении 230 или 400 В переменного тока

## Характеристики



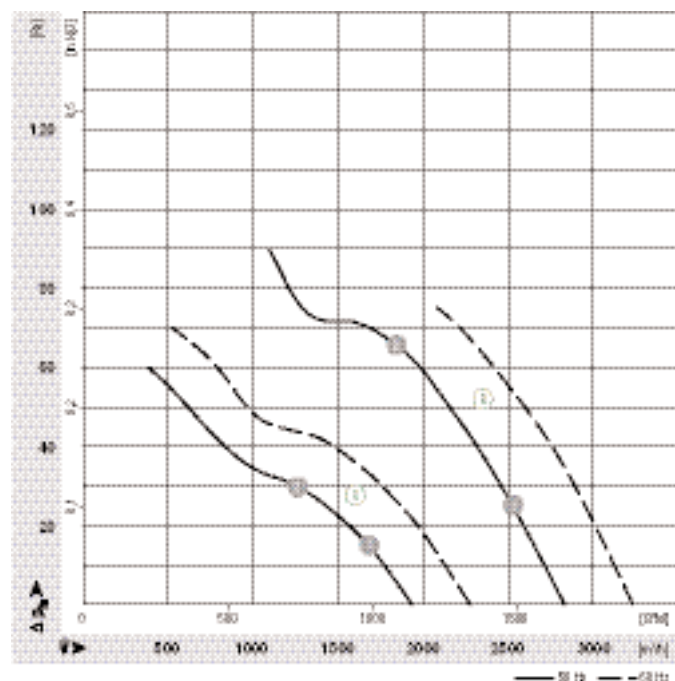
	n [мин⁻¹]	P <sub>1</sub> [Вт]	I [А]
Ⓐ 1	1370	102	0,45/0,26
Ⓐ 2	1325	126	0,48/0,28



- **Защита двигателя:** (A) без температурного датчика, (B) (C) термоконттакт с внутренним подключением
- **Кабельный вывод:** параллельно оси
- **Класс защиты:** I
- **Соответствие нормам:** EN 60335-1, (B) (C) также CE
- **Сертификаты:** (B) (C) CCC

Направление потока воздуха	Ü "V"/"A" á			
	без оснастки	с широким диффузором	с защитной решеткой для широкого диффузора	с защитной решеткой для узкого диффузора
"V" "A"	A4D 330-AP10 -01 A4D 330-AP10 -02	W4D330-CP10 -30 W4D330-CP10 -31	S4D 330-BP10 -30 S4D 330-BP10 -31	S4D 330-AP10 -30 S4D 330-AP10 -31
"V" "A"	A4E 330-AP18 -01 A4E 330-AP18 -02	W4E330-CP18 -30 W4E330-CP18 -31	S4E 330-BP18 -30 S4E 330-BP18 -31	S4E 330-AP18 -30 S4E 330-AP18 -31
"V" "A"	A6E 330-AP02 -01 A6E 330-AP02 -02	W6E330-CP02 -30 W6E330-CP02 -31	S6E 330-BP02 -30 S6E 330-BP02 -31	S6E 330-AP02 -30 S6E 330-AP02 -31

**Характеристики**

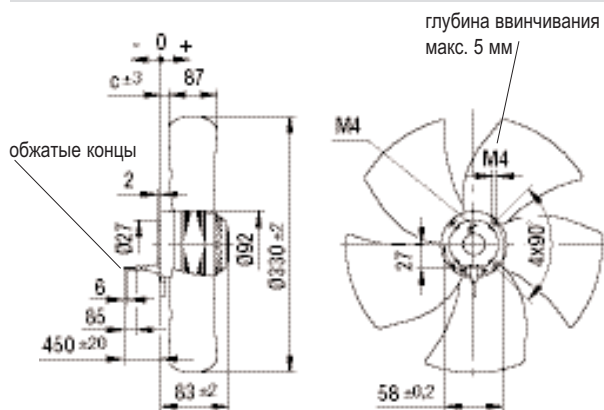


	n [мин <sup>-1</sup> ]	P <sub>1</sub> [Вт]	I [А]
(B) 1	1375	122	0,58
(B) 2	1325	140	0,64
(C) 1	925	68	0,34
(C) 2	910	70	0,35

# Осевые АС-вентиляторы

Серия S, Ø 330, направления потока воздуха "V" и "A"

## без оснастки

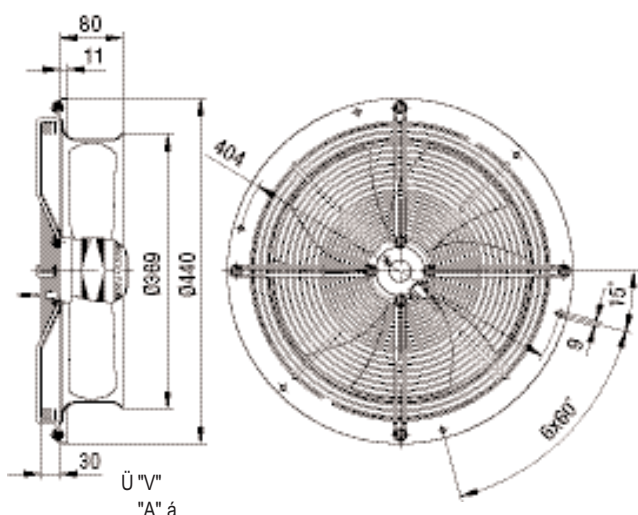


Ü "V"  
"A" á

## Тип

Тип	с
A4D 330-AP10 -01	"V" 6,0
A4D 330-AP10 -02	"A" -8,0
A4E 330-AP18 -01	"V" 6,0
A4E 330-AP18 -02	"A" -8,0
A6E 330-AP02 -01	"V" 6,0
A6E 330-AP02 -02	"A" -8,0

## с широким диффузором

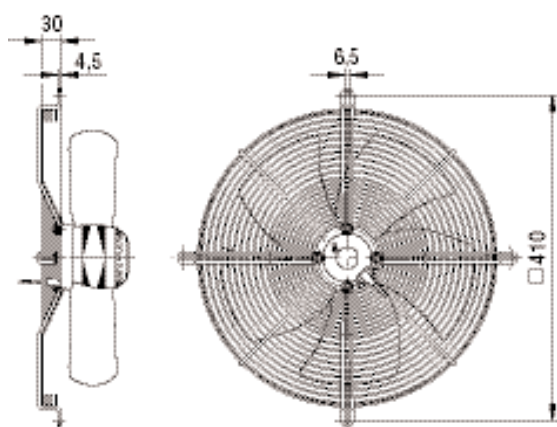


Ü "V"  
"A" á

## Тип

W4D330-CP10 -30	"V"
W4D330-CP10 -31	"A"
W4E330-CP18 -30	"V"
W4E330-CP18 -31	"A"
W6E330-CP02 -30	"V"
W6E330-CP02 -31	"A"

## с защитной решеткой для широкого диффузора

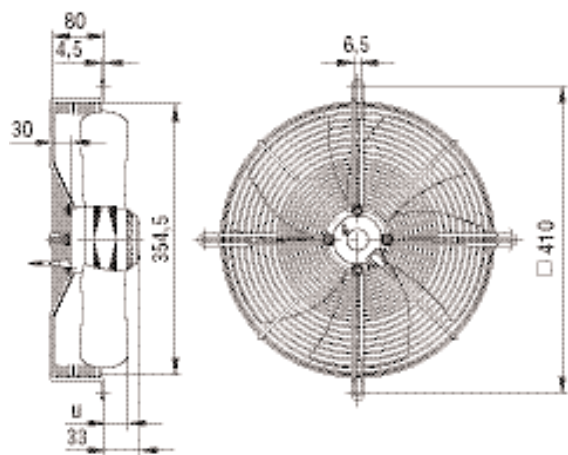


Ü "V"  
"A" á

## Тип

S4D 330-BP10 -30	"V"
S4D 330-BP10 -31	"A"
S4E 330-BP18 -30	"V"
S4E 330-BP18 -31	"A"
S6E 330-BP02 -30	"V"
S6E 330-BP02 -31	"A"

с защитной решеткой для узкого диффузора



Ü "V"  
"A" á

Тип

Тип	u
S4D 330-AP10 -30	"V" 43,0
S4D 330-AP10 -31	"A" 29,0
S4E 330-AP18 -30	"V" 43,0
S4E 330-AP18 -31	"A" 29,0
S6E 330-AP02 -30	"V" 43,0
S6E 330-AP02 -31	"A" 29,0

# Осевые АС-вентиляторы

## Серия S, Ø 350



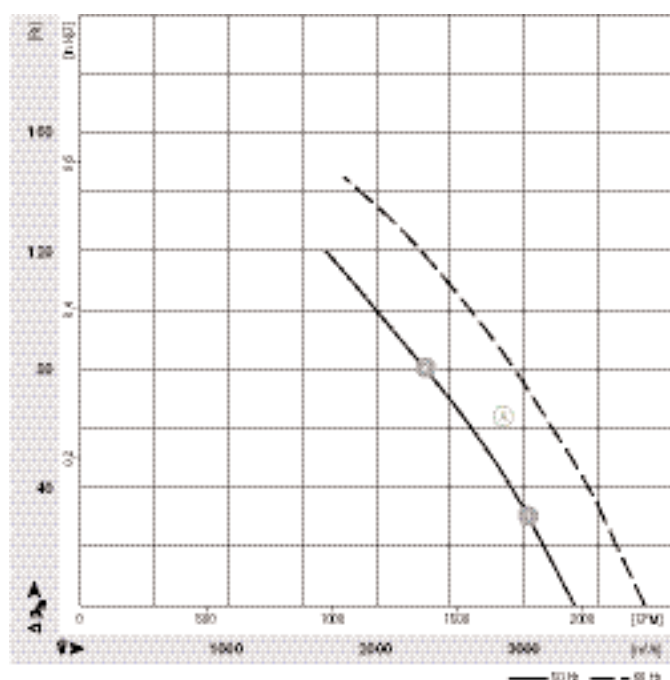
- **Материал:** Защитная решетка: сталь, фосфатирована и имеет черное полимерное покрытие  
Стеновое кольцо: листовая сталь, оцинкована и имеет черное полимерное покрытие  
Лопасты: листовая сталь, покрыта черным лаком  
Ротор: покрыт черным лаком
- **Количество лопастей:** 5
- **Направление вращения:** при направлении потока воздуха "V" - против часовой стрелки, при направлении "A" - по часовой стрелке, если смотреть на ротор
- **Класс защиты:** IP 44
- **Класс изоляции:** A, B, F
- **Монтажное положение:** вал горизонтально или ротор вниз; ротор вверх по запросу
- **Отверстия для отвода конденсата:** со стороны ротора
- **Режим работы:** непрерывная эксплуатация (S1)
- **Подшипник:** шарикоподшипник, не требующий обслуживания

Номинальные параметры		Характеристики	Номинальное напряжение	Частота	Производительность	Частота вращения	Потребляемая мощность	Потребляемый ток	Конденсатор	Уровень шума	Макс. давление	Допустимая температура окружающей среды	Масса без оснастки	Схема подключения
Тип	Двигатель		В	Гц	м³/ч	мин⁻¹	Вт	А	мкФ/В	дБ(А)	Па	°С	кг	стр. 416 и далее
*4D 350 (1)	M4D 068-EC	A	3~ 230/400	50	3340	1420	135	0,73/0,42	—	64	120	-25..+60	3,6	C1)/C2)
			3~ 230/400	60	3815	1620	185	0,64/0,37	—	68	145	-25..+45		
*4E 350	M4E 068-EC	B	1~ 230	50	3250	1365	132	0,58	5,0 / 400	64	90	-25..+60	3,6	A1)
			1~ 230	60	3640	1530	180	0,80	5,0 / 400	67	65	-25..+50		
*6E 350	M6E 068-DF	C	1~ 230	50	2110	905	60	0,27	2,5 / 400	55	40	-25..+60	3,6	A1)
			1~ 230	60	2420	1040	85	0,38	2,5 / 400	58	45	-25..+55		

Сохраняются права на технические изменения

(1) При напряжении 230 или 400 В переменного тока

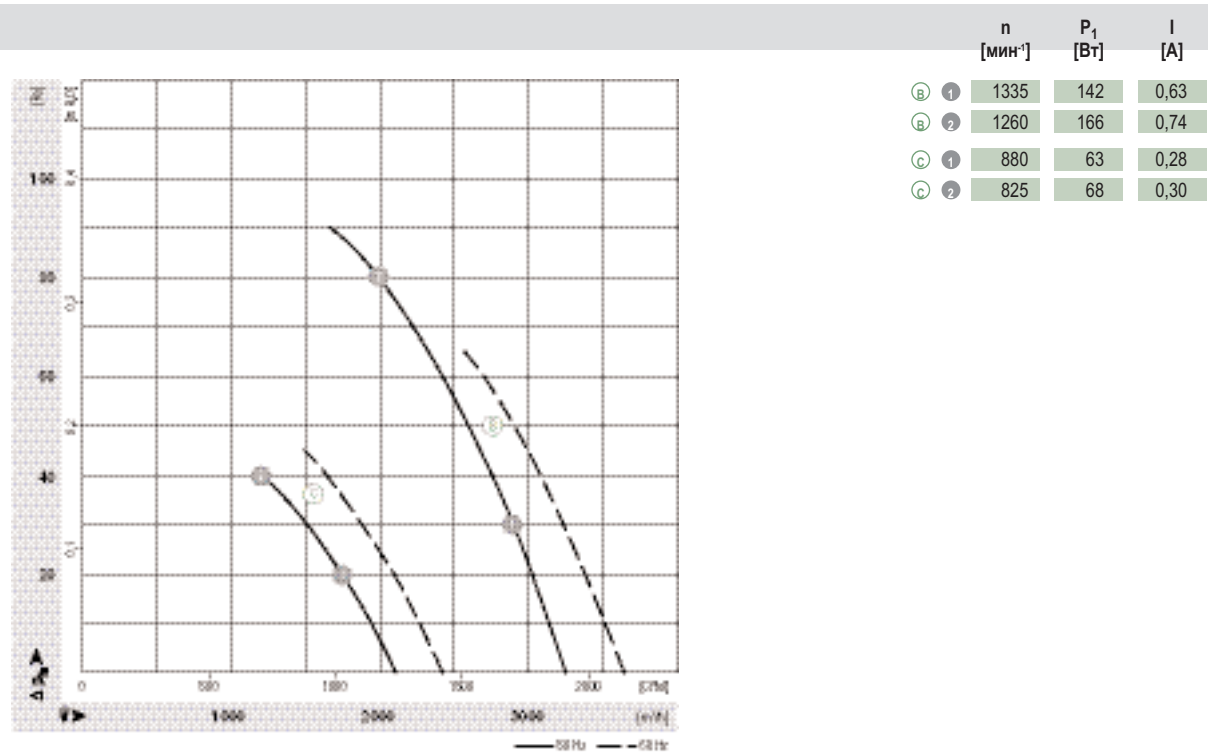
### Характеристики



	n [мин⁻¹]	P <sub>1</sub> [Вт]	I [А]
A 1	1400	150	0,75/0,43
A 2	1380	173	0,75/0,43

- **Защита двигателя:** Ⓐ без температурного датчика, Ⓑ Ⓒ термодатчик с внутренним подключением
- **Кабельный вывод:** Ⓐ в сторону, перпендикулярно оси, Ⓑ Ⓒ параллельно оси
- **Класс защиты:** I
- **Соответствие нормам:** EN 60335-1, Ⓑ Ⓒ также CE

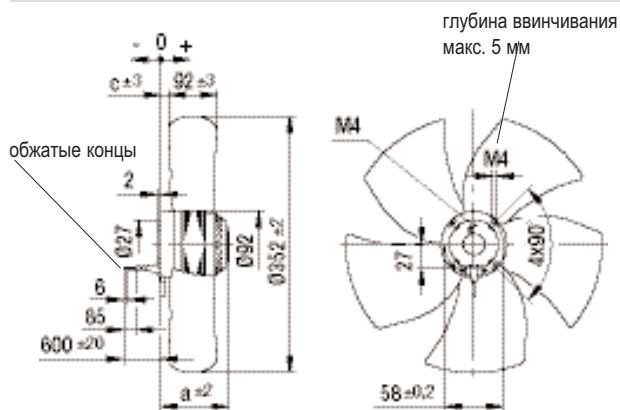
Направление потока воздуха	Ü "V"/"A" á		Ü "V"/"A" á		Ü "V"/"A" á		Ü "V"/"A" á		Ü "V"	
	без оснастки		с широким диффузором		с защитной решеткой для широкого диффузора		с защитной решеткой для узкого диффузора		Канальный вентилятор	
"V"	A4D 350-AR06 -01	W4D350-CR06 -30	S4D 350-BR06 -30	S4D 350-AR06 -30	W4D350-IR06 -01					
"A"	A4D 350-AR06 -02	W4D350-CR06 -31	S4D 350-BR06 -31	S4D 350-AR06 -31	—					
"V"	A4E 350-AR06 -01	W4E350-CR06 -30	S4E 350-BR06 -30	S4E 350-AR06 -30	W4E350-IR06 -01					
"A"	A4E 350-AR06 -02	W4E350-CR06 -31	S4E 350-BR06 -31	S4E 350-AR06 -31	—					
"V"	A6E 350-AR08 -01	W6E350-CR08 -30	S6E 350-BR08 -30	S6E 350-AR08 -30	—					
"A"	A6E 350-AR08 -02	W6E350-CR08 -31	S6E 350-BR08 -31	S6E 350-AR08 -31	—					



# Осевые АС-вентиляторы

Серия S, Ø 350, направления потока воздуха "V" и "A"

## без оснастки

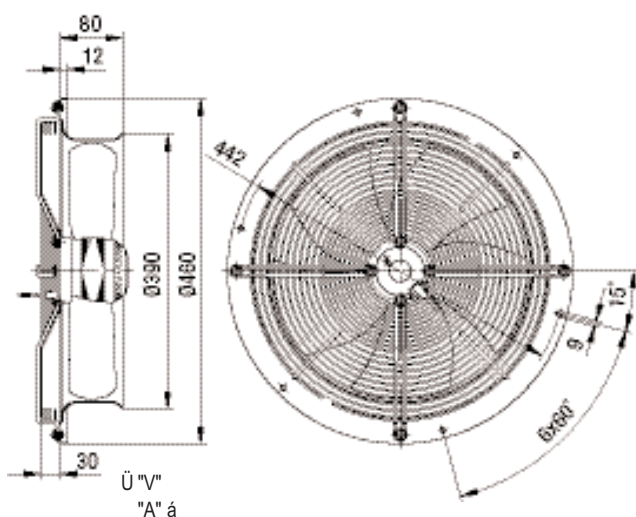


Ü "V"  
"A" á

## Тип

		a	c
A4D 350-AR06 -01	"V"	102,0	10,0
A4D 350-AR06 -02	"A"	102,0	-10,0
A4E 350-AR06 -01	"V"	102,0	10,0
A4E 350-AR06 -02	"A"	102,0	-10,0
A6E 350-AR08 -01	"V"	83,0	5,0
A6E 350-AR08 -02	"A"	83,0	-12,0

## с широким диффузором

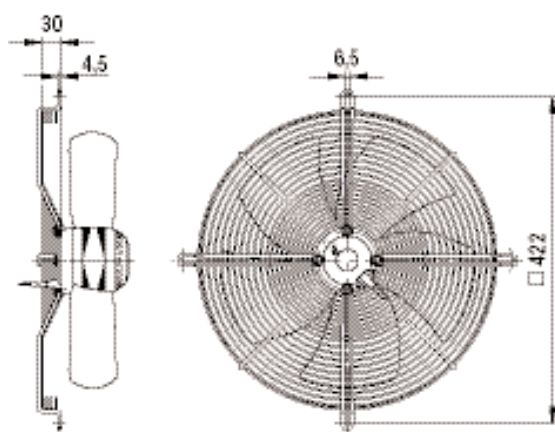


Ü "V"  
"A" á

## Тип

W4D350-CR06 -30	"V"
W4D350-CR06 -31	"A"
W4E350-CR06 -30	"V"
W4E350-CR06 -31	"A"
W6E350-CR08 -30	"V"
W6E350-CR08 -31	"A"

## с защитной решеткой для широкого диффузора



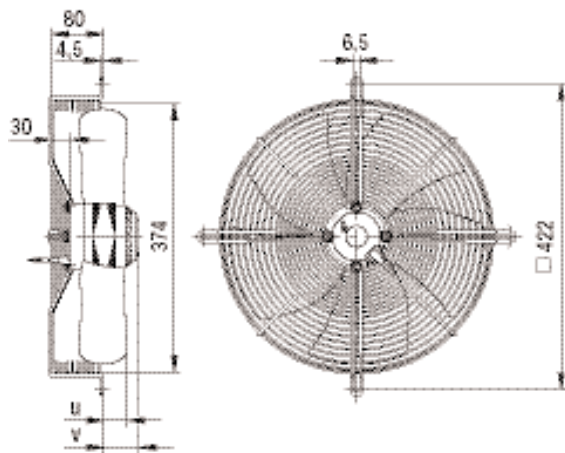
Ü "V"  
"A" á

## Тип

S4D 350-BR06 -30	"V"
S4D 350-BR06 -31	"A"
S4E 350-BR06 -30	"V"
S4E 350-BR06 -31	"A"
S6E 350-BR08 -30	"V"
S6E 350-BR08 -31	"A"



с защитной решеткой для узкого вентилятора



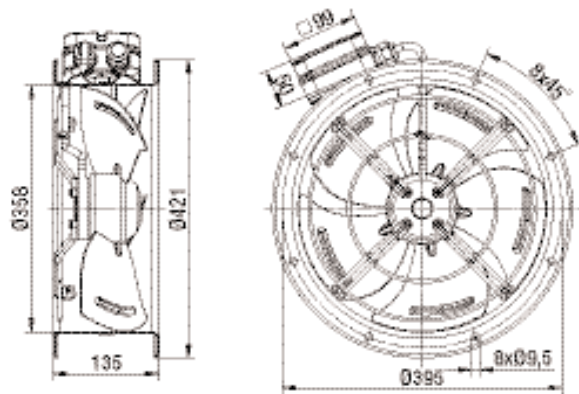
Ü "V"  
"A" á

Тип

Тип		u	v
S4D 350-AR06 -30	"V"	52,0	52,0
S4D 350-AR06 -31	"A"	32,0	52,0
S4E 350-AR06 -30	"V"	52,0	52,0
S4E 350-AR06 -31	"A"	32,0	52,0
S6E 350-AR08 -30	"V"	47,0	33,0
S6E 350-AR08 -31	"A"	30,0	33,0



Канальный вентилятор



Ü "V"

Тип

W4D350-IR06 -01	"V"
W4E350-IR06 -01	"V"

# Осевые АС-вентиляторы

## Серия S, Ø 400



- **Материал:** Защитная решетка: сталь, фосфатирована и имеет черное полимерное покрытие  
Стеновое кольцо: листовая сталь, оцинкована и имеет черное полимерное покрытие  
Лопасты: листовая сталь, покрыта черным лаком  
Ротор: покрыт черным лаком
- **Количество лопастей:** 5
- **Направление вращения:** при направлении потока воздуха "V" - против часовой стрелки, при направлении "A" - по часовой стрелке, если смотреть на ротор
- **Класс защиты:** IP 44
- **Класс изоляции:** A, B, C, F
- **Монтажное положение:** вал горизонтально или ротор внизу; ротор вверх по запросу
- **Отверстия для отвода конденсата:** со стороны ротора
- **Режим работы:** непрерывная эксплуатация (S1)
- **Подшипник:** шарикоподшипник, не требующий обслуживания

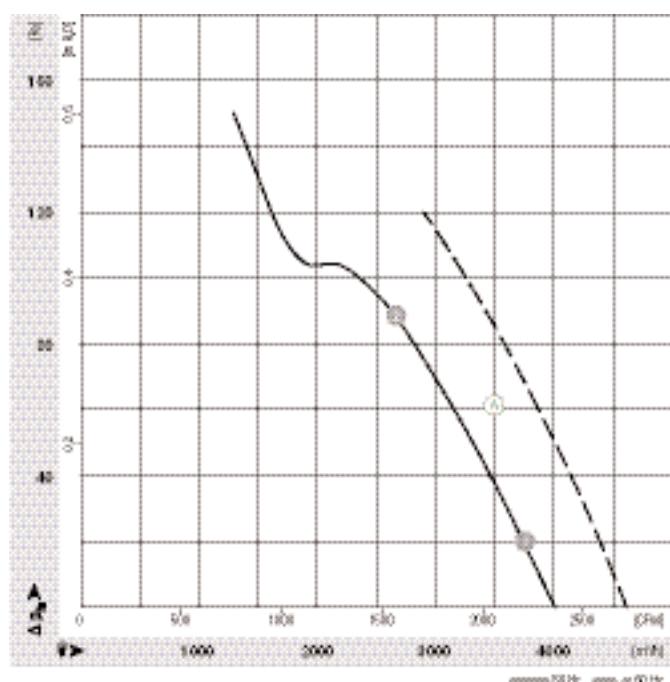
Номинальные параметры		Характеристики	Номинальное напряжение	Частота	Производительность	Частота вращения	Потребляемая мощность	Потребляемый ток	Конденсатор	Уровень шума	Макс. давление	Допустимая температура окружающей среды	Масса без оснастки	Схема подключения
Тип	Двигатель		V	Гц	м³/ч	мин⁻¹	Вт	A	мкФ/В	дБ(A)	Па	°C	кг	стр. 416 f.
*4D 400 (1)(2)	M4D 074-EI	A	3~ 230/400 3~ 230/400	50 60	4000 4610	1450 1690	135 185	0,76/0,44 0,68/0,39	— —	68 72	150 120	-25..+40 -25..+40	4,2	C1)/C2)
*4E 400	M4E 074-EI	B	1~ 230 1~ 230	50 60	4235 4950	1430 1700	160 240	0,73 1,06	6,0 / 400 6,0 / 400	69 73	150 75	-25..+40 -25..+40	4,2	A1)
*6E 400	M6E 074-DF	C	1~ 230 1~ 230	50 60	3290 3780	940 1080	120 170	0,55 0,75	3,0 / 450 3,0 / 400	59 62	50 40	-25..+40 -25..+60	4,0	A1)

Сохраняются права на технические изменения

(1) под заказ с напряжением 400 В Δ/У для двух скоростей вращения

(2) При напряжении 230 или 400 В переменного тока

### Характеристики



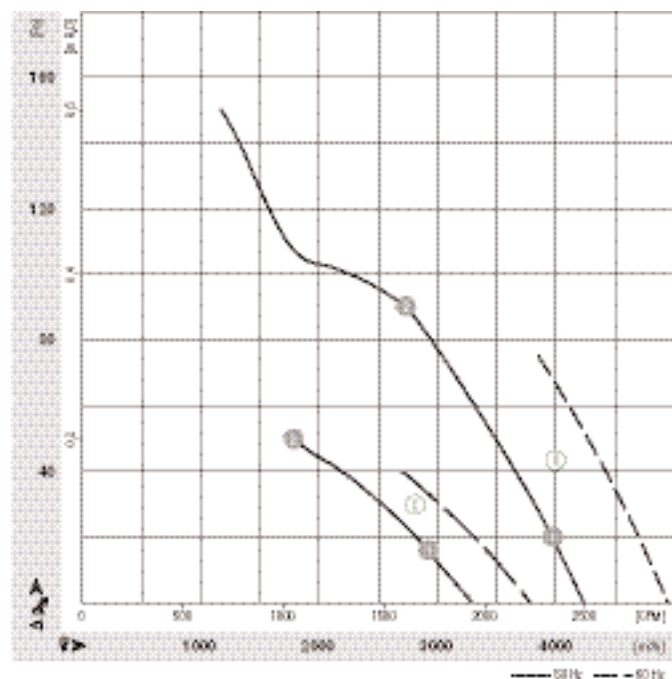
	n [мин⁻¹]	P <sub>1</sub> [Вт]	I [A]
A 1	1440	152	0,82/0,47
A 2	1415	195	0,86/0,50



- **Защита двигателя:** Ⓐ без температурного датчика, Ⓑ Ⓒ термоконттакт с внутренним подключением
- **Кабельный вывод:** вариативный
- **Класс защиты:** I
- **Соответствие нормам:** EN 60335-1, Ⓑ Ⓒ также CE
- **Сертификаты:** CCC
- **Опции:** Клеммная коробка

Направление потока воздуха					
	Ü "V"/"A" á	Ü "V"/"A" á	Ü "V"/"A" á	Ü "V"/"A" á	Ü "V"
	без оснастки	с широким диффузором	с защитной решеткой для широкого диффузора	с защитной решеткой для узкого диффузора	Канальный вентилятор
"V" "A"	A4D 400-AP12 -01 A4D 400-AP12 -02	W4D400-CP12 -30 W4D400-CP12 -31	S4D 400-BP12 -30 S4D 400-BP12 -31	S4D 400-AP12 -03 S4D 400-AP12 -04	W4D400-IP12 -01 —
"V" "A"	A4E 400-AP02 -01 A4E 400-AP02 -02	W4E400-CP02 -30 W4E400-CP02 -31	S4E 400-BP02 -30 S4E 400-BP02 -31	S4E 400-AP02 -03 S4E 400-AP02 -04	W4E400-IP02 -01 —
"V" "A"	A6E 400-AP10 -01 A6E 400-AP10 -02	W6E400-CP10 -30 W6E400-CP10 -31	S6E 400-BP10 -30 S6E 400-BP10 -31	S6E 400-AP10 -30 S6E 400-AP10 -31	— —

**Характеристики**

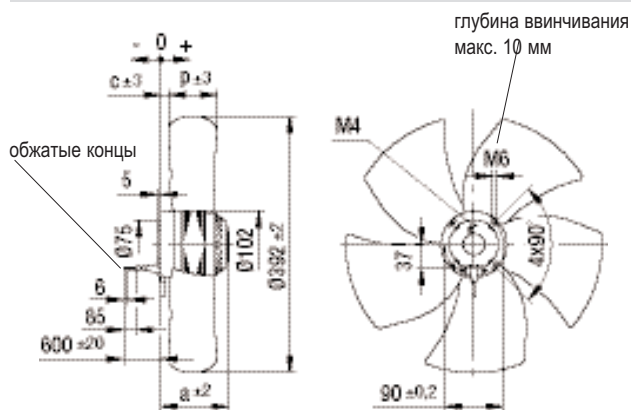


	n [мин <sup>-1</sup> ]	P <sub>1</sub> [Вт]	I [А]
Ⓑ 1	1430	172	0,78
Ⓑ 2	1395	210	0,93
Ⓒ 1	935	126	0,57
Ⓒ 2	895	140	0,62

# Осевые АС-вентиляторы

Серия S, Ø 400, направления потока воздуха "V" и "A"

## без оснастки

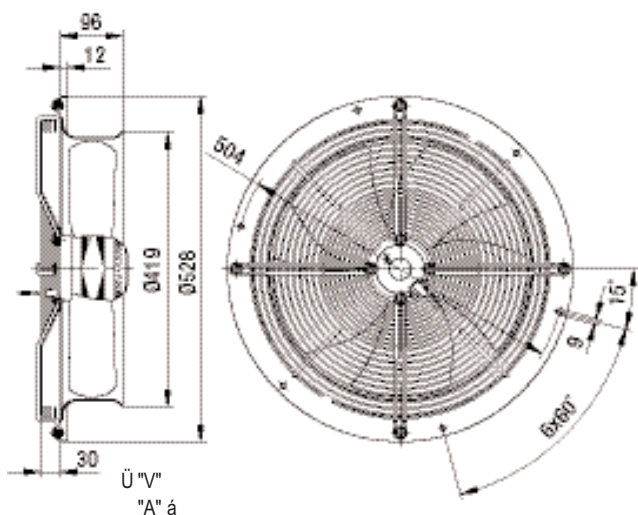


Ü "V"  
"A" á

## Тип

		а	с	р
A4D 400-AP12 -01	"V"	117,0	26,0	68,0
A4D 400-AP12 -02	"A"	117,0	22,0	68,0
A4E 400-AP02 -01	"V"	117,0	26,0	68,0
A4E 400-AP02 -02	"A"	117,0	22,0	68,0
A6E 400-AP10 -01	"V"	104,0	-5,0	90,0
A6E 400-AP10 -02	"A"	104,0	14,0	88,0

## с широким диффузором

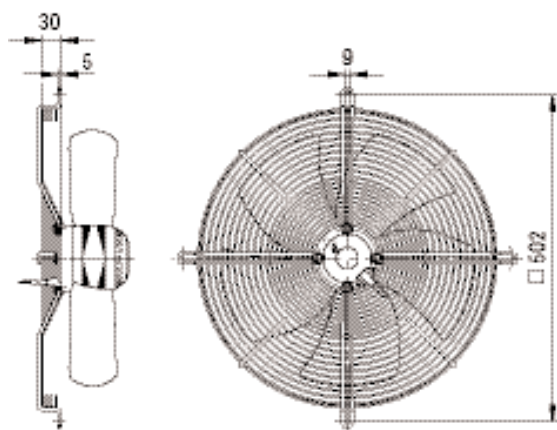


Ü "V"  
"A" á

## Тип

W4D400-CP12 -30	"V"
W4D400-CP12 -31	"A"
W4E 400-CP02 -30	"V"
W4E 400-CP02 -31	"A"
W6E 400-CP10 -30	"V"
W6E 400-CP10 -31	"A"

## с защитной решеткой для широкого диффузора

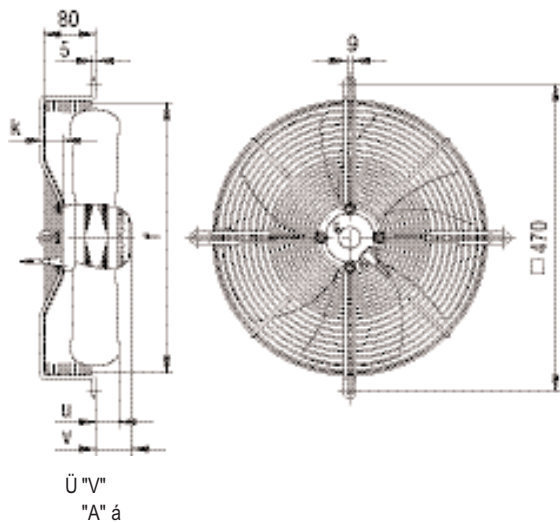


Ü "V"  
"A" á

## Тип

S4D 400-BP12 -30	"V"
S4D 400-BP12 -31	"A"
S4E 400-BP02 -30	"V"
S4E 400-BP02 -31	"A"
S6E 400-BP10 -30	"V"
S6E 400-BP10 -31	"A"

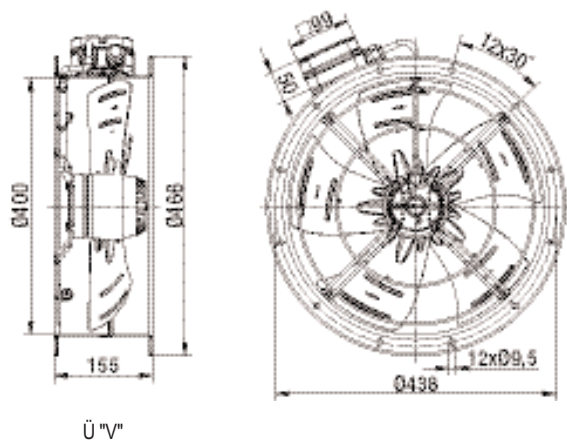
с защитной решеткой для узкого диффузора



Тип

	f	k	u	v	
S4D 400-AP12 -03	"V"	420,0	10,0	24,0	47,0
S4D 400-AP12 -04	"A"	420,0	10,0	20,0	47,0
S4E 400-AP02 -03	"V"	420,0	10,0	24,0	47,0
S4E 400-AP02 -04	"A"	420,0	10,0	20,0	47,0
S6E 400-AP10 -30	"V"	414,0	30,0	35,0	54,0
S6E 400-AP10 -31	"A"	414,0	30,0	52,0	54,0

Канальный вентилятор



Тип

W4D400-IP12 -01	"V"
W4E400-IP02 -01	"V"

# Осевые АС-вентиляторы

## Серия S, Ø 420

- **Материал:** Защитная решетка: сталь, фосфатирована и имеет черное полимерное покрытие  
Стеновое кольцо: листовая сталь, оцинкована и имеет черное полимерное покрытие  
Лопасты: пластмасса, черного цвета  
Ротор: покрыт черным лаком
- **Количество лопастей:** 5
- **Направление вращения:** при направлении потока воздуха "V" - против часовой стрелки, при направлении "А" - по часовой стрелке, если смотреть на ротор
- **Класс защиты:** IP 54 (согласно EN 60529)
- **Класс изоляции:** "F"
- **Монтажное положение:** вал горизонтально или ротор вниз; ротор вверх по запросу
- **Отверстия для отвода конденсата:** со стороны ротора
- **Режим работы:** непрерывная эксплуатация (S1)
- **Подшипник:** шарикоподшипник, не требующий обслуживания

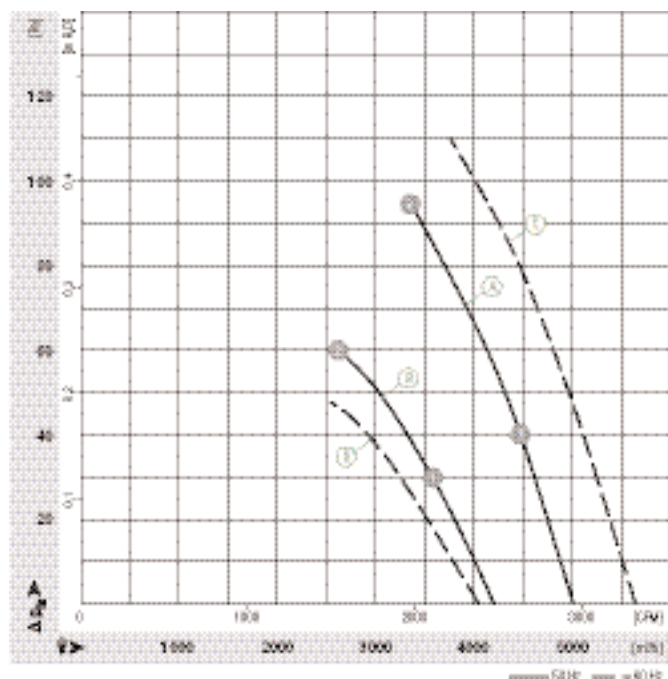


Номинальные параметры		Характеристики	Номинальное напряжение	Частота	Частота вращения <sup>(1)</sup>	Макс. потребляемая мощность <sup>(1)</sup>	Макс. потребляемый ток <sup>(1)</sup>	Конденсатор	Макс. обратное давление	Допустимая температура окружающей среды	Масса без оснастки	Схема подключения
Тип	Двигатель	В	Гц	мин <sup>-1</sup>	Вт	А	мкФ/В	Па	°С	кг	стр. 416 f.	
*4D 420	M4D 094-EA	Ⓐ	3~ 400 Δ	50	1360	260	0,52	—	95	-40..+60	5,8	F1b)/F2b)
		Ⓑ	3~ 400 Y	50	1060	185	0,31	—	60	-40..+60		
		Ⓒ	3~ 400 Δ	60	1490	385	0,65	—	110	-40..+60	5,8	F1b)/F2b)
		Ⓓ	3~ 400 Y	60	970	220	0,37	—	47	-40..+60		
*4E 420	M4E 094-EA	Ⓔ	1~ 230	50	1360	280	1,25	7,0 / 400	95	-40..+60	5,8	A2b)
		Ⓝ	1~ 230	60	1520	385	1,68	7,0 / 400	100	-40..+60		

Сохраняются права на технические изменения

(1) Номинальные данные в рабочей точке при максимальной нагрузке

### Характеристики

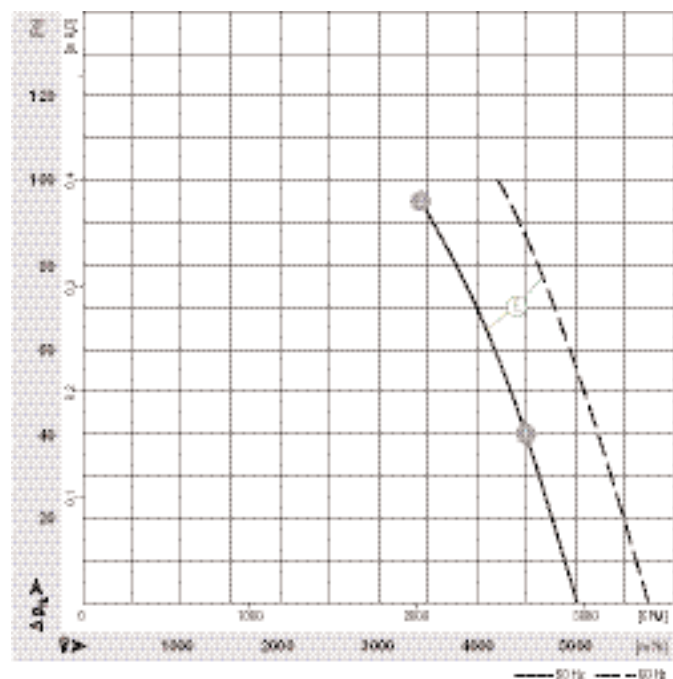


	n	P <sub>1</sub>	I	Lp <sub>A</sub>
	[мин <sup>-1</sup> ]	[Вт]	[А]	[дБ(А)]
Ⓐ 1	1380	225	0,47	67
Ⓐ 2	1360	260	0,52	65
Ⓑ 1	1120	170	0,29	61
Ⓑ 2	1060	185	0,31	58

- **Защита двигателя:**  $\text{\textcircled{A}}$ - $\text{\textcircled{D}}$  термоконттакт с наружным подключением,  $\text{\textcircled{E}}$  термоконттакт с внутренним подключением
- **Кабельный вывод:** перпендикулярно оси через клеммную коробку
- **Класс защиты:** I (согласно EN 61800-5-1)
- **Соответствие нормам:** CE

Направление потока воздуха				
	Ü "V"/"A" á	Ü "V"/"A" á	Ü "V"/"A" á	Ü "V"/"A" á
	без оснастки	с широким диффузором	с защитной решеткой для широкого диффузора	с защитной решеткой для узкого диффузора
"V"	A4D 420-AU02 -01	W4D420-CU02 -30	S4D 420-BU02 -30	S4D 420-AU02 -03
"A"	A4D 420-AU02 -02	W4D420-CU02 -31	S4D 420-BU02 -31	S4D 420-AU02 -04
"V"	A4E 420-AU03 -01	W4E420-CU03 -30	S4E 420-BU03 -30	S4E 420-AU03 -03
"A"	A4E 420-AU03 -02	W4E420-CU03 -31	S4E 420-BU03 -31	S4E 420-AU03 -04

**Характеристики**



	n [мин <sup>-1</sup> ]	P <sub>1</sub> [Вт]	I [А]	Lp <sub>A</sub> [дБ(А)]
$\text{\textcircled{E}}$ 1	1390	247	1,13	67
$\text{\textcircled{E}}$ 2	1360	280	1,25	65

# Осевые АС-вентиляторы

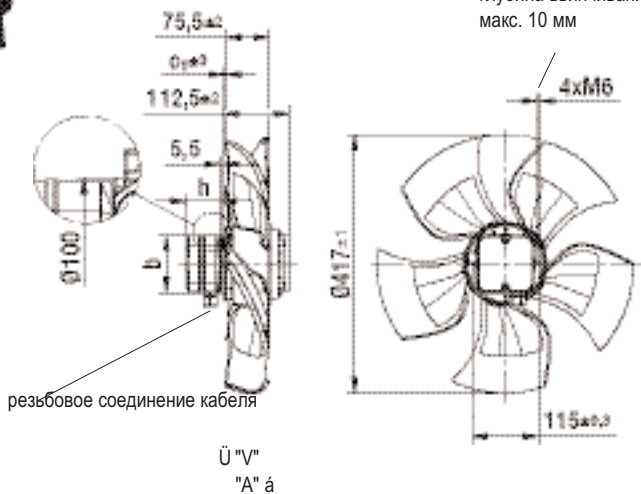
Серия S, Ø 420, направления потока воздуха "V" и "A"

## без оснастки

## Тип

Тип	b	c <sub>1</sub>	h
A4D 420-AU02 -01	"V" Ø 89	2,0	33,5
A4D 420-AU02 -02	"A" Ø 89	16,0	33,5
A4E 420-AU03 -01	"V" 99x99	2,0	59,5
A4E 420-AU03 -02	"A" 99x99	16,0	59,5

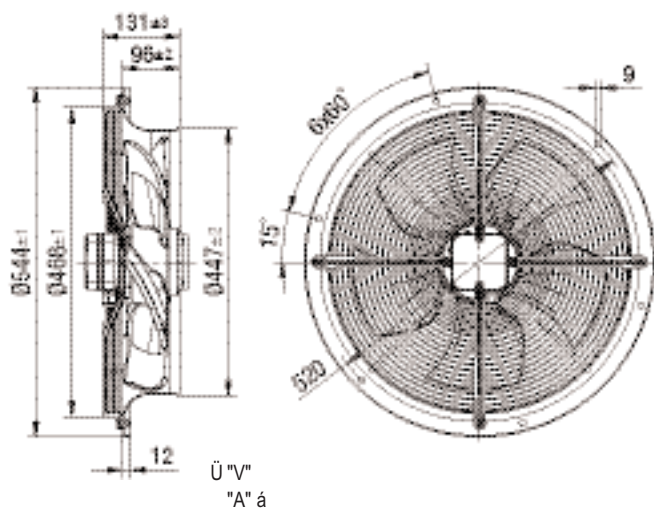
глубина ввинчивания  
макс. 10 мм



## с широким диффузором

## Тип

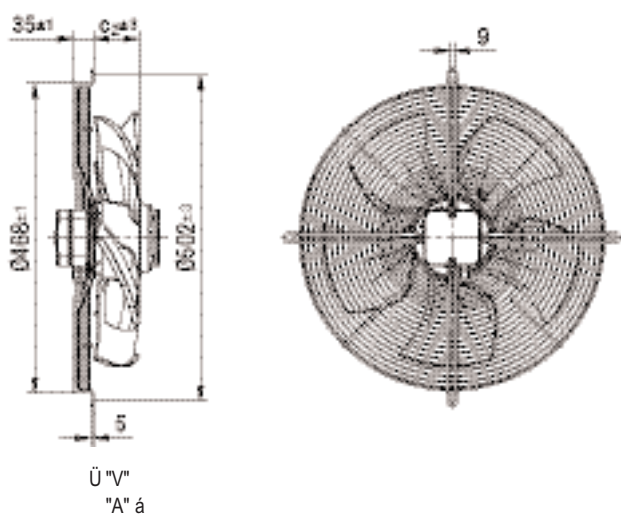
W4D420-CU02 -30	"V"
W4D420-CU02 -31	"A"
W4E420-CU03 -30	"V"
W4E420-CU03 -31	"A"



## с защитной решеткой для широкого диффузора

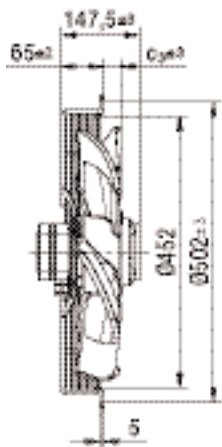
## Тип

Тип	c <sub>2</sub>
S4D 420-BU02 -30	"V" 77,5
S4D 420-BU02 -31	"A" 91,5
S4E 420-BU03 -30	"V" 77,5
S4E 420-BU03 -31	"A" 91,5

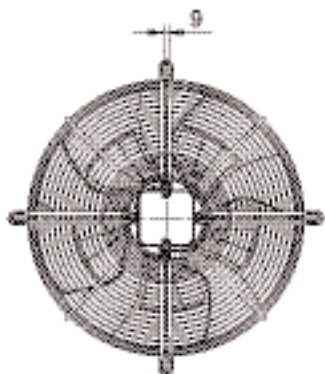




с защитной решеткой для узкого диффузора



Ü "V"  
"A" á



Тип

Тип	С <sub>3</sub>
S4D 420-AU02 -03	"V" 47,5
S4D 420-AU02 -04	"A" 61,5
S4E 420-AU03 -03	"V" 47,5
S4E 420-AU03 -04	"A" 61,5

# Осевые АС-вентиляторы 6-полюсные

## Серия S, Ø 420 / 450

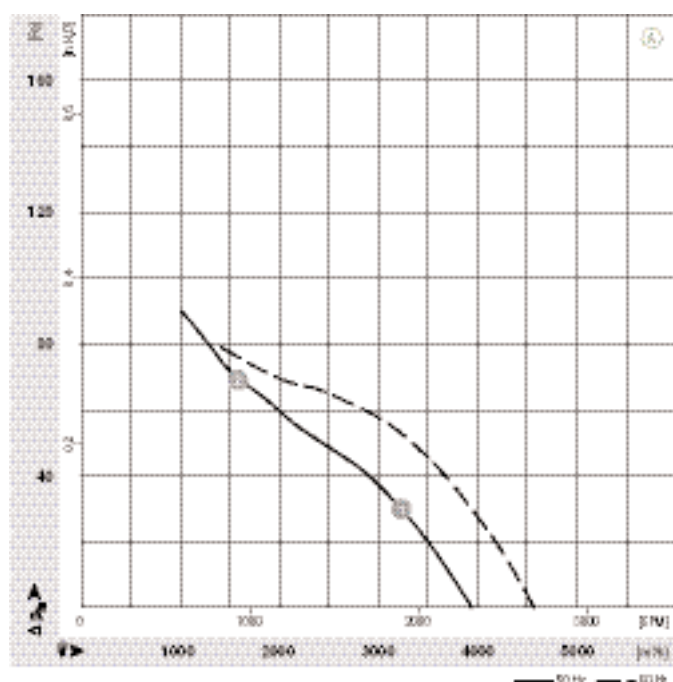


- **Материал:** Защитная решетка: сталь, фосфатирована и имеет черное полимерное покрытие  
Стеновое кольцо: листовая сталь, оцинкована и имеет черное полимерное покрытие  
Лопасты: листовая сталь, покрыта черным лаком  
Ротор: покрыт черным лаком
- **Количество лопастей:** 5
- **Направление вращения:** при направлении потока воздуха "V" - против часовой стрелки, при направлении "A" - по часовой стрелке, если смотреть на ротор
- **Класс защиты:** IP 44
- **Класс изоляции:** "F"
- **Монтажное положение:** вал горизонтально или ротор вниз; ротор вверх по запросу
- **Отверстия для отвода конденсата:** со стороны ротора
- **Режим работы:** непрерывная эксплуатация (S1)
- **Подшипник:** шарикоподшипник, не требующий обслуживания

Номинальные параметры		Характеристики	Номинальное напряжение	Частота	Производительность	Частота вращения	Потребляемая мощность	Потребляемый ток	Конденсатор	Уровень шума	Макс. обратное давление	Допустимая температура окружающей среды	Масса без оснастки	Схема подключения
Тип	Двигатель	В	Гц	м³/ч	мин⁻¹	Вт	А	мкФ/В	дБ(А)	Па	°С	кг	стр. 416 и далее	
*6E 420	M6E 074-EI	Ⓐ 1~ 230 1~ 230	50 60	3940 4570	940 1090	145 205	0,67 0,90	4,0 / 450 4,0 / 450	60 63	90 80	-25..+50 -25..+45	4,4	A1)	
*6E 450	M6E 074-GA	Ⓑ 1~ 230 1~ 230	50 60	4725 5450	940 1070	165 225	0,80 0,98	4,0 / 450 4,0 / 450	63 67	70 45	-25..+40 -25..+40	5,0	A1)	

Сохраняются права на технические изменения

### Характеристики



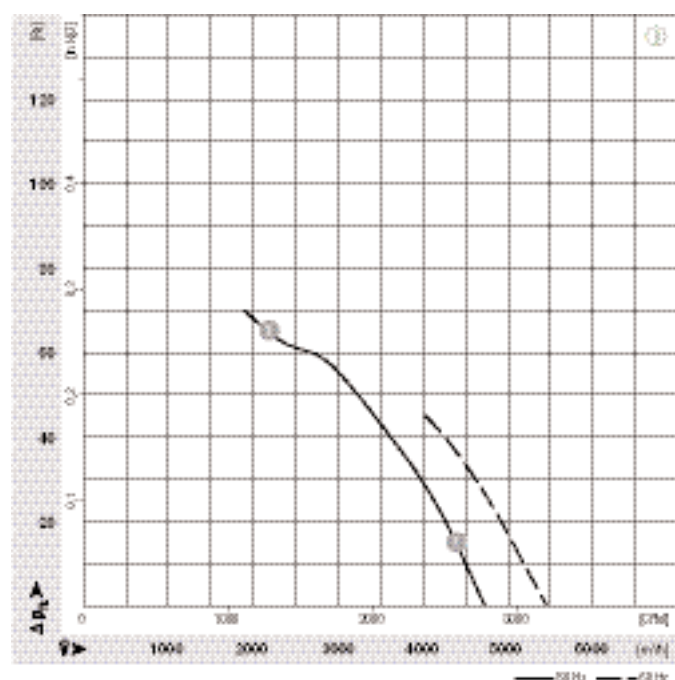
	n [мин⁻¹]	P <sub>1</sub> [Вт]	I [А]
Ⓐ 1	930	155	0,71
Ⓐ 2	890	176	0,80



- **Защита двигателя:** термоконтакт с внутренним подключением
- **Кабельный вывод:** вариативно
- **Класс защиты:** I
- **Соответствие нормам:** EN 60335-1, CE
- **Сертификаты:** CCC
- **Опции:** клеммная коробка

Направление потока воздуха	Ü "V"/"A" á			
	без оснастки	с широким диффузором	с защитной решеткой для широкого диффузора	с защитной решеткой для узкого диффузора
"V"	A6E 420-AP02 -01	W6E 420-CP02 -30	S6E 420-BP02 -30	S6E 420-AP02 -30
"A"	A6E 420-AP02 -02	W6E 420-CP02 -31	S6E 420-BP02 -31	S6E 420-AP02 -31
"V"	A6E 450-AP02 -01	W6E 450-CP02 -01	S6E 450-BP02 -01	S6E 450-AP02 -01
"A"	A6E 450-AP02 -02	W6E 450-CP02 -02	S6E 450-BP02 -02	S6E 450-AP02 -02

### Характеристики

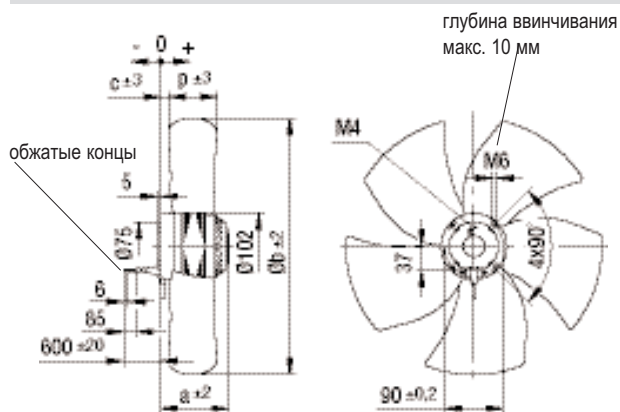


	n [мин <sup>-1</sup> ]	P <sub>1</sub> [Вт]	I [А]
⊖ 1	930	171	0,82
⊖ 2	870	200	0,94

# Осевые АС-вентиляторы

Серия S, Ø 420 / 450, направления потока воздуха "V" и "A"

## без оснастки

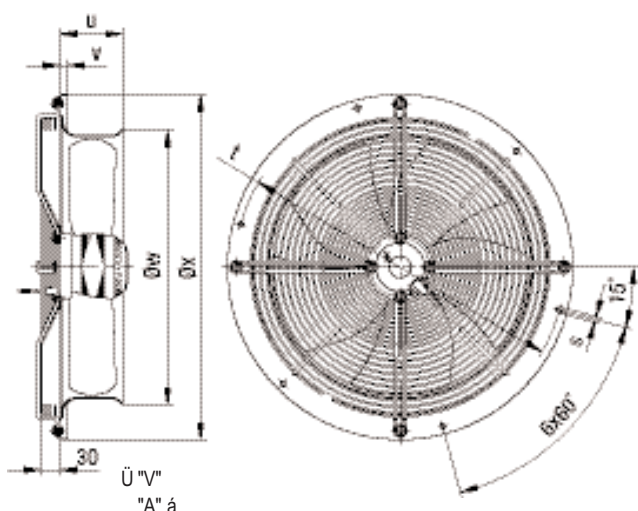


Ü "V"  
"A" á

## Тип

		a	b	c	p
A6E 420-AP02 -01	"V"	117,0	418,0	2,0	89,0
A6E 420-AP02 -02	"A"	117,0	418,0	21,0	89,0
A6E 450-AP02 -01	"V"	129,0	446,0	10,0	92,0
A6E 450-AP02 -02	"A"	129,0	446,0	25,0	92,0

## с широким диффузором

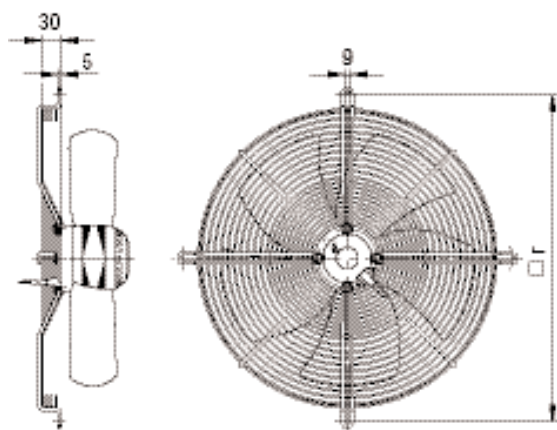


Ü "V"  
"A" á

## Тип

		s	t	u	v	w	x
W6E 420-CP02 -30	"V"	9,0	520,0	96,0	12,0	447,0	544,0
W6E 420-CP02 -31	"A"	9,0	520,0	96,0	12,0	447,0	544,0
W6E 450-CP02 -01	"V"	11,0	578,0	100,0	14,0	465,0	607,0
W6E 450-CP02 -02	"A"	11,0	578,0	100,0	14,0	465,0	607,0

## с защитной решеткой для широкого диффузора

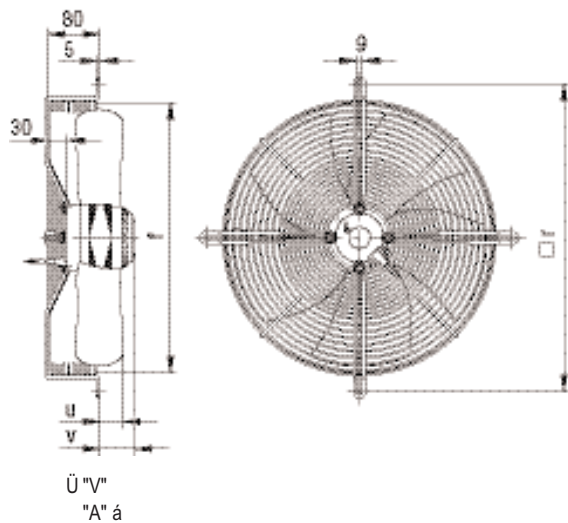


Ü "V"  
"A" á

## Тип

		r
S6E 420-BP02 -30	"V"	502,0
S6E 420-BP02 -31	"A"	502,0
S6E 450-BP02 -01	"V"	522,0
S6E 450-BP02 -02	"A"	522,0

с защитной решеткой для узкого диффузора



Тип

		f	r	u	v
S6E 420-AP02 -30	"V"	452,0	502,0	41,0	67,0
S6E 420-AP02 -31	"A"	452,0	502,0	60,0	67,0
S6E 450-AP02 -01	"V"	476,0	522,0	52,0	79,0
S6E 450-AP02 -02	"A"	476,0	522,0	67,0	79,0

# Осевые АС-вентиляторы

## Серия S, Ø 450

- **Материал:** Защитная решетка: сталь, фосфатирована и имеет черное полимерное покрытие  
Стеновое кольцо: листовая сталь, оцинкована и имеет черное полимерное покрытие  
Лопасты: пластмасса, черного цвета  
Ротор: покрыт черным лаком
- **Количество лопастей:** 5
- **Направление вращения:** при направлении потока воздуха "V" - против часовой стрелки, при направлении "A" - по часовой стрелке, если смотреть на ротор
- **Класс защиты:** IP 54 (согласно EN 60529)
- **Класс изоляции:** "F"
- **Монтажное положение:** вал горизонтально или ротор вниз; ротор вверх по запросу
- **Отверстия для отвода конденсата:** со стороны ротора
- **Режим работы:** непрерывная эксплуатация (S1)
- **Подшипник:** шарикоподшипник, не требующий обслуживания

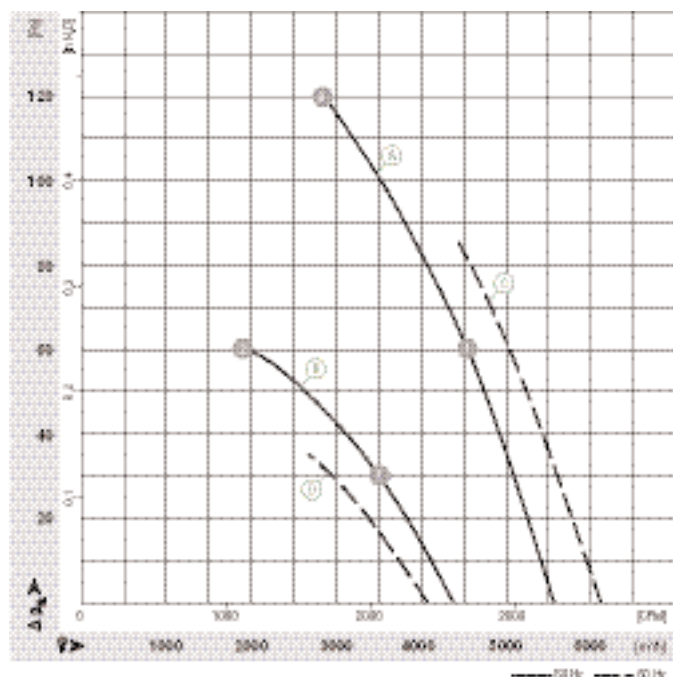


Номинальные параметры		Характеристики	Номинальное напряжение	Частота	Частота вращения <sup>(1)</sup>	Макс. потребляемая мощность <sup>(1)</sup>	Макс. потребляемый ток <sup>(1)</sup>	Конденсатор	Макс. обратное давление	Допустимая температура окружающей среды	Масса без оснастки	Схема подключения
Тип	Двигатель	В	Гц	мин <sup>-1</sup>	Вт	А	мкФ/В	Па	°С	кг	стр. 416 и далее	
*4D 450	M4D 094-EA	Ⓐ	3~ 400 Δ	50	1250	340	0,61	—	120	-40..+60	6,0	F1b)/F2b)
		Ⓑ	3~ 400 Y	50	875	200	0,33	—	60	-40..+60		
		Ⓒ	3~ 400 Δ	60	1360	415	0,70	—	85	-40..+50	6,0	F1b)/F2b)
		Ⓓ	3~ 400 Y	60	860	205	0,35	—	35	-40..+50		
*4E 450	M4E 094-EA	Ⓔ	1~ 230	50	1300	350	1,55	8,0 / 400	120	-40..+55	6,0	A2b)
		Ⓕ	1~ 230	60	1490	425	1,87	8,0 / 400	50	-40..+45		

Сохраняются права на технические изменения

(1) Номинальные данные в рабочей точке при максимальной нагрузке

### Характеристики

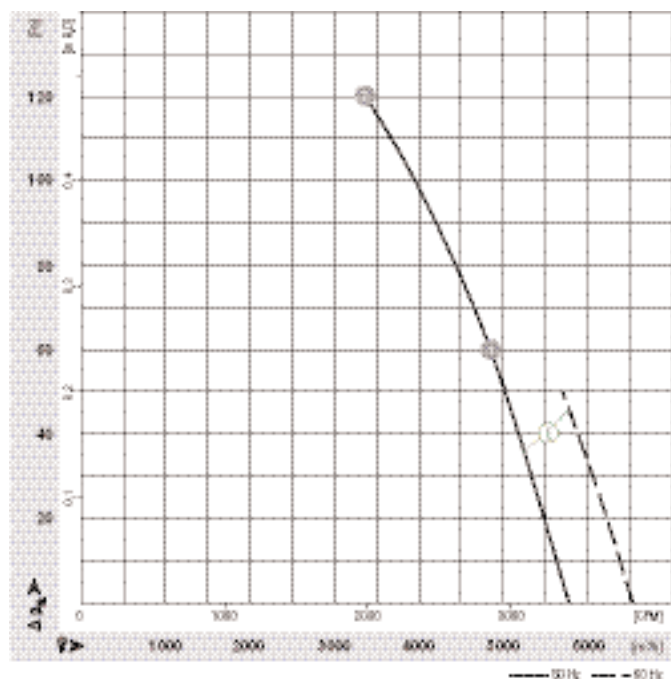


	n [мин <sup>-1</sup> ]	P <sub>1</sub> [Вт]	I [А]	L <sub>pA</sub> [дБ(А)]
Ⓐ 1	1300	285	0,54	67
Ⓐ 2	1250	340	0,61	64
Ⓑ 1	985	180	0,30	59
Ⓑ 2	875	200	0,33	54

- **Защита двигателя:** Ⓐ-Ⓝ термоконтакт с наружным подключением, ⓔ термоконтакт с внутренним подключением
- **Кабельный вывод:** перпендикулярно оси через клеммную коробку
- **Класс защиты:** I (согласно EN 61800-5-1)
- **Соответствие нормам:** CE

Направление потока воздуха				
	Ü "V"/"A" á	Ü "V"/"A" á	Ü "V"/"A" á	Ü "V"/"A" á
	без оснастки	с широким диффузором	с защитной решеткой для широкого диффузора	с защитной решеткой для узкого диффузора
"V" "A"	A4D 450-AU01 -01 A4D 450-AU01 -02	W4D450-CU01 -01 W4D450-CU01 -02	S4D 450-BU01 -01 S4D 450-BU01 -02	S4D 450-AU01 -01 S4D 450-AU01 -02
"V" "A"	A4E 450-AU03 -01 A4E 450-AU03 -02	W4E450-CU03 -01 W4E450-CU03 -02	S4E 450-BU03 -01 S4E 450-BU03 -02	S4E 450-AU03 -01 S4E 450-AU03 -02

**Характеристики**



	n [мин <sup>-1</sup> ]	P <sub>1</sub> [Вт]	I [А]	Lp <sub>A</sub> [дБ(А)]
ⓔ 1	1350	310	1,35	68
ⓔ 2	1300	350	1,55	65

# Осевые АС-вентиляторы

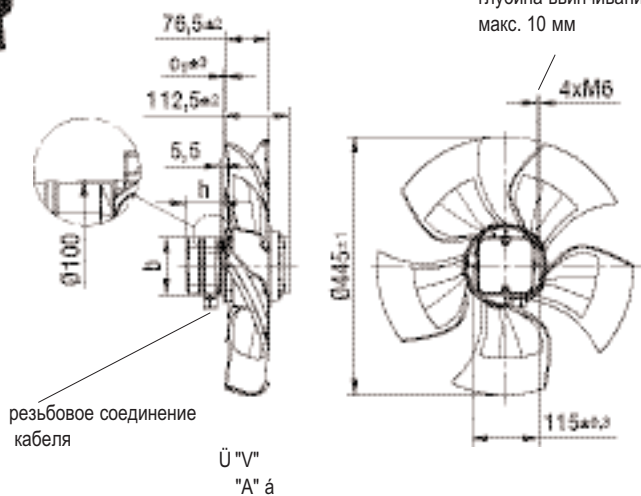
Серия S, Ø 450, направления потока воздуха "V" и "A"

## без оснастки

### Тип

		b	c <sub>1</sub>	h
A4D 450-AU01 -01	"V"	Ø 89	6,0	33,5
A4D 450-AU01 -02	"A"	Ø 89	20,0	33,5
A4E 450-AU03 -01	"V"	99x99	6,0	59,5
A4E 450-AU03 -02	"A"	99x99	20,0	59,5

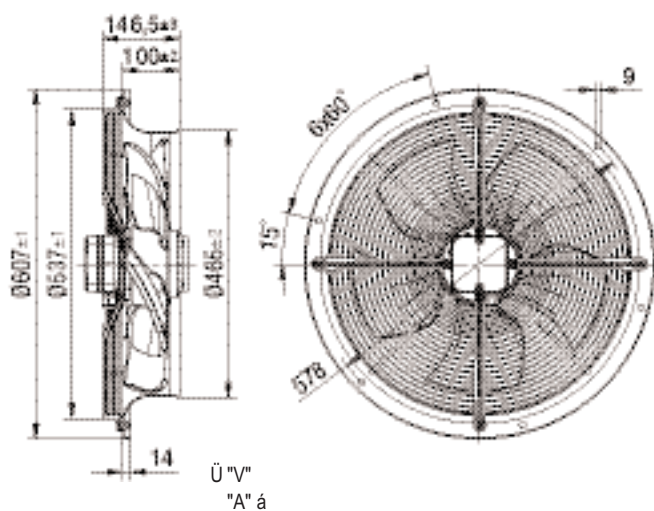
глубина винчивания  
макс. 10 мм



## с широким диффузором

### Тип

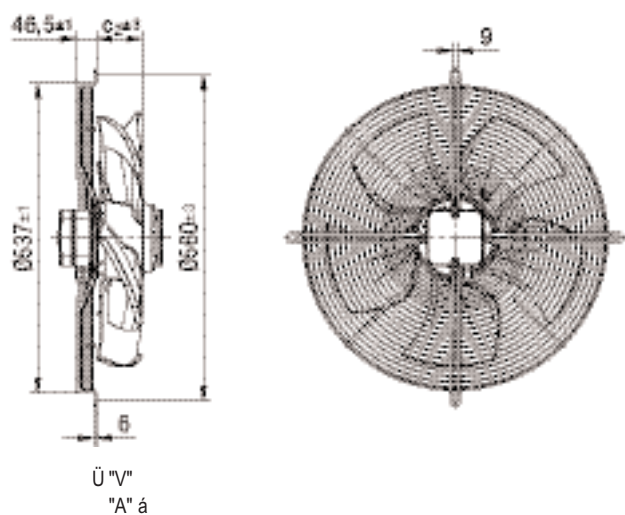
W4D450-CU01 -01	"V"
W4D450-CU01 -02	"A"
W4E450-CU03 -01	"V"
W4E450-CU03 -02	"A"



## с защитной решеткой для широкого диффузора

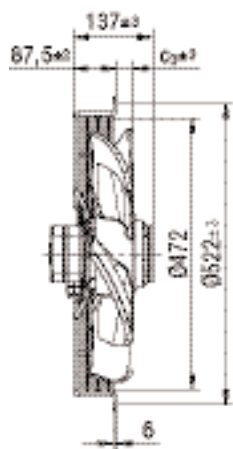
### Тип

		c <sub>2</sub>
S4D 450-BU01 -01	"V"	60,5
S4D 450-BU01 -02	"A"	74,5
S4E 450-BU03 -01	"V"	60,5
S4E 450-BU03 -02	"A"	74,5

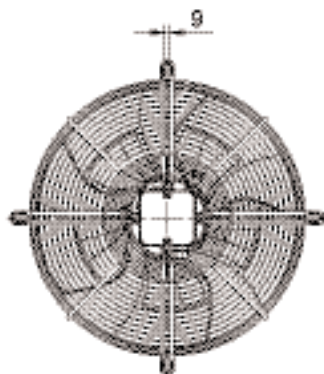




с защитной решеткой для узкого диффузора



Ü "V"  
"A" á



Тип

Тип		C <sub>3</sub>
S4D 450-AU01 -01	"V"	19,5
S4D 450-AU01 -02	"A"	33,5
S4E 450-AU03 -01	"V"	19,5
S4E 450-AU03 -02	"A"	33,5

# Осевые АС-вентиляторы

Серия S, Ø 450



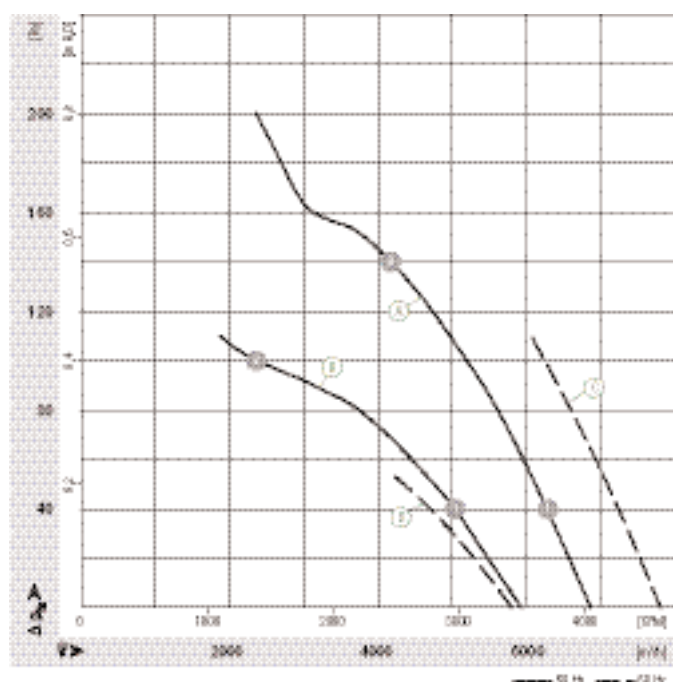
- **Материал:** Защитная решетка: сталь, фосфатирована и имеет черное полимерное покрытие  
Стеновое кольцо: листовая сталь, оцинкована и имеет черное полимерное покрытие  
Лопасты: листовая сталь, покрыта черным лаком  
Ротор: покрыт черным лаком
- **Количество лопастей:** 5
- **Направление вращения:** при направлении потока воздуха "V" - против часовой стрелки, при направлении "A" - по часовой стрелке, если смотреть на ротор
- **Класс защиты:** IP 54 (согласно EN 60529)
- **Класс изоляции:** "F"
- **Монтажное положение:** вал горизонтально или ротор вниз; ротор вверх по запросу
- **Отверстия для отвода конденсата:** со стороны ротора
- **Режим работы:** непрерывная эксплуатация (S1)
- **Подшипник:** шарикоподшипник, не требующий обслуживания

Номинальные параметры		Характеристики	Номинальное напряжение	Частота	Частота вращения <sup>(1)</sup>	Макс. потребляемая мощность <sup>(1)</sup>	Макс. потребляемый ток <sup>(1)</sup>	Конденсатор	Макс. обратное давление	Допустимая температура окружающей среды	Масса без оснастки	Схема подключения
Тип	Двигатель	V	Гц	мин <sup>-1</sup>	Вт	A	мкФ/В	Па	°C	кг	стр. 416 f.	
*4D 450	M4D 094-HA	Ⓐ	3~ 400 Δ	50	1330	585	1,10	—	200	-40..+70	7,9	F1b)/F2b)
		Ⓑ	3~ 400 Y	50	1000	390	0,67	—	110	-40..+70		
		Ⓒ	3~ 400 Δ	60	1540	660	1,16	—	110	-40..+50	7,9	F1b)/F2b)
		Ⓓ	3~ 400 Y	60	1060	400	0,70	—	55	-40..+50		
*4E 450	M4E 094-HA	Ⓔ	1~ 230	50	1350	480	2,10	10,0 / 400	125	-40..+65	7,9	A2b)
		Ⓕ	1~ 230	60	1490	665	2,90	10,0 / 400	115	-40..+50		

Сохраняются права на технические изменения

(1) Номинальные данные в рабочей точке при максимальной нагрузке

## Характеристики



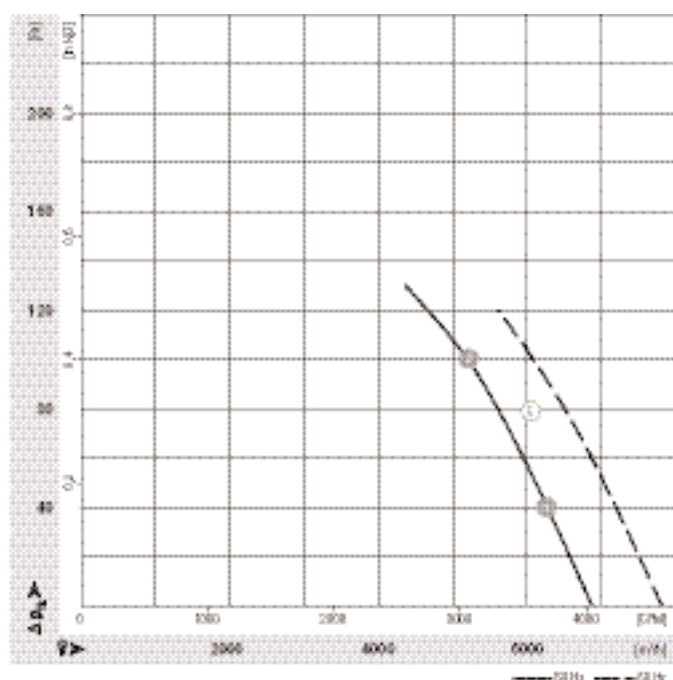
	n [мин <sup>-1</sup> ]	P <sub>1</sub> [Вт]	I [A]	L <sub>pA</sub> [дБ(A)]
Ⓐ 1	1400	392	0,89	72
Ⓐ 2	1370	476	0,98	70
Ⓑ 1	1170	303	0,53	68
Ⓑ 2	1030	375	0,63	66



- **Защита двигателя:** термодатчик с наружным подключением
- **Кабельный вывод:** перпендикулярно оси через клеммную коробку
- **Класс защиты:** I (согласно EN 61800-5-1)
- **Соответствие нормам:** CE

Направление потока воздуха					
	Ü "V"/"A" á	Ü "V"/"A" á	Ü "V"/"A" á	Ü "V"/"A" á	Ü "V"
	без оснастки	с широким диффузором	с защитной решеткой для широкого диффузора	с защитной решеткой для узкого диффузора	Канальный вентилятор
"V"	A4D 450-BA14 -01	W4D450-GA14 -01	S4D 450-HA14 -01	S4D 450-GA14 -01	—
"A"	A4D 450-BA14 -02	W4D450-GA14 -02	S4D 450-HA14 -02	S4D 450-GA14 -02	—
"V"	A4E 450-BA09 -01	W4E450-GA09 -01	S4E 450-HA09 -01	S4E 450-GA09 -01	—
"A"	A4E 450-BA09 -02	W4E450-GA09 -02	S4E 450-HA09 -02	S4E 450-GA09 -02	—

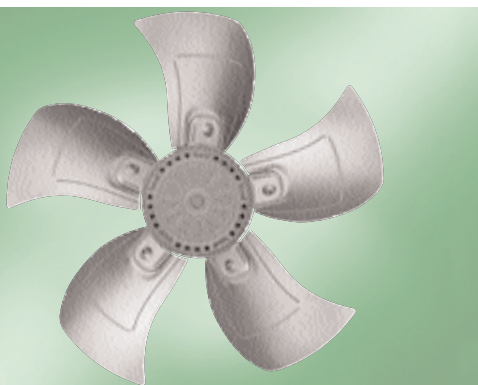
**Характеристики**



	n [мин <sup>-1</sup> ]	P <sub>1</sub> [Вт]	I [А]	Lp <sub>A</sub> [дБ(А)]
⊕ 1	1380	413	2,01	72
⊕ 2	1360	460	2,20	70

# Осевые АС-вентиляторы

## Серия S, Ø 450



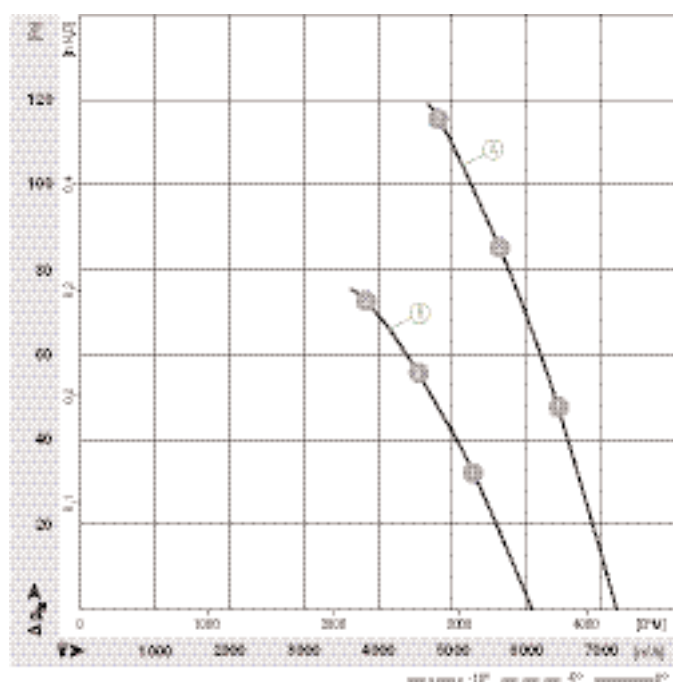
- **Материал:** Защитная решетка: сталь, фосфатирована и имеет черное полимерное покрытие  
Стеновое кольцо: листовая сталь, оцинкована и имеет черное полимерное покрытие  
Лопасты: листовый алюминий  
Ротор: с алюминиевым покрытием
- **Количество лопастей:** 5
- **Направление вращения:** против часовой стрелки, если смотреть на ротор
- **Класс защиты:** IP 54 (согласно EN 60529)
- **Класс изоляции:** "F"
- **Монтажное положение:** произвольное
- **Отверстия для отвода конденсата:** со стороны ротора и статора
- **Режим работы:** непрерывная эксплуатация (S1)
- **Подшипник:** шарикоподшипник, не требующий обслуживания

Номинальные параметры		Угол наклона лопастей	Характеристики	Номинальное напряжение	Частота	Частота вращения <sup>(1)</sup>	Макс. потребляемая мощность <sup>(1)</sup>	Макс. потребляемый ток <sup>(1)</sup>	Конденсатор	Макс. давление	Допустимая температура окружающей среды	Масса канального вентилятора	Схема подключения
Тип	Двигатель			В	Гц	мин <sup>-1</sup>	Вт	А	мкФ/В	Па	°С	кг	стр. 416 f.
*4D 450	M4D 110 -EF	0°	Ⓐ Ⓑ	3~ 400 Δ 3~ 400 Y	50	1350 1075	490 340	1,00 0,58	— —	115 75	-40..+95 -40..+95	14,5	F1b)/F2b)
*4E 450	M4E 110 -EF	0°	Ⓒ	1~ 230	50	1330	500	2,20	10,0 / 400	100	-40..+80	14,5	A2b)

Сохраняются права на технические изменения

(1) Номинальные данные в рабочей точке при максимальной нагрузке

### Характеристики

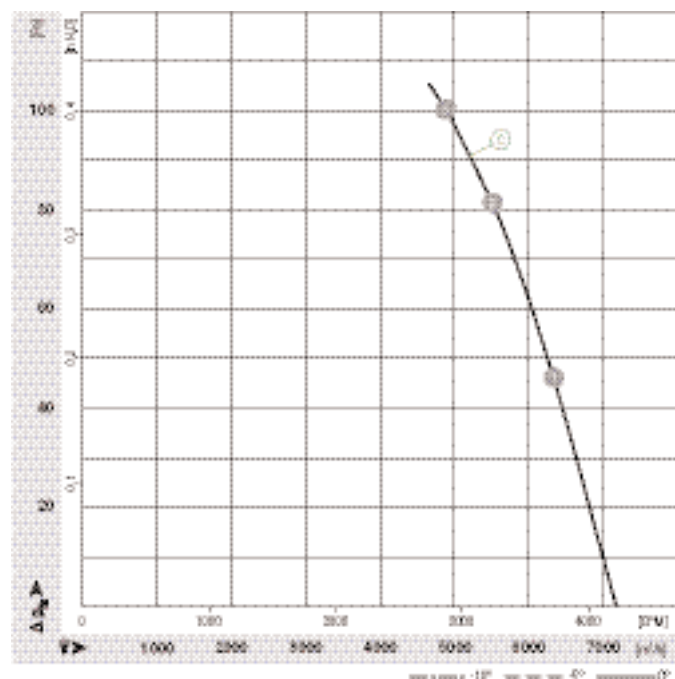


	n	P <sub>1</sub>	I	L <sub>pA</sub>
	[мин <sup>-1</sup> ]	[Вт]	[А]	[дБ(А)]
Ⓐ 1	1370	450	0,97	76
Ⓐ 2	1360	470	0,99	77
Ⓐ 3	1350	490	1,00	79
Ⓑ 1	1120	320	0,56	71
Ⓑ 2	1090	330	0,57	73
Ⓑ 3	1075	340	0,58	75

- **Защита двигателя:** термодатчик с наружным подключением
- **Кабельный вывод:** через клеммную коробку
- **Класс защиты:** I (согласно EN 61800-5-1)
- **Соответствие нормам:** CE
- **Сертификаты:** VDE (согласно EN 60034)

Направление потока воздуха					
	Ü "V"/"A" á без оснастки	Ü "V"/"A" á с широким диффузором	Ü "V"/"A" á с защитной решеткой для широкого диффузора	Ü "V"/"A" á с защитной решеткой для узкого диффузора	Ü "V" Канальный вентилятор
"V" "A"	— —	— —	— —	— —	W4D450-IG01 -01 —
"V" "A"	— —	— —	— —	— —	W4E450-IG01 -01 —

**Характеристики**

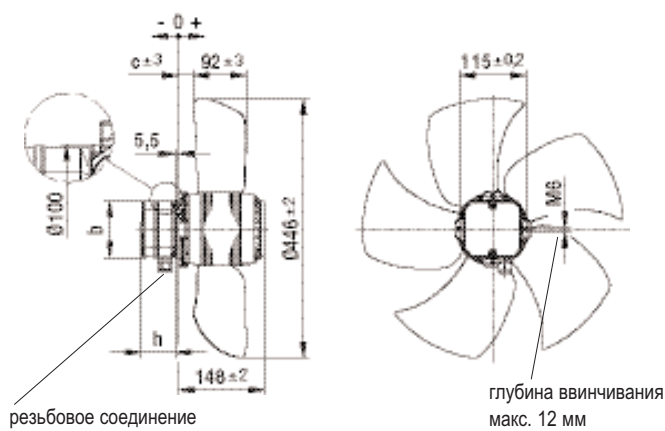


	n [мин <sup>-1</sup> ]	P <sub>1</sub> [Вт]	I [А]	Lp <sub>A</sub> [дБ(А)]
⊙ 1	1360	460	2,00	76
⊙ 2	1340	480	2,10	77
⊙ 3	1330	500	2,20	78

# Осевые АС-вентиляторы

Серия S, Ø 450, направления потока воздуха "V" и "A"

## без оснастки

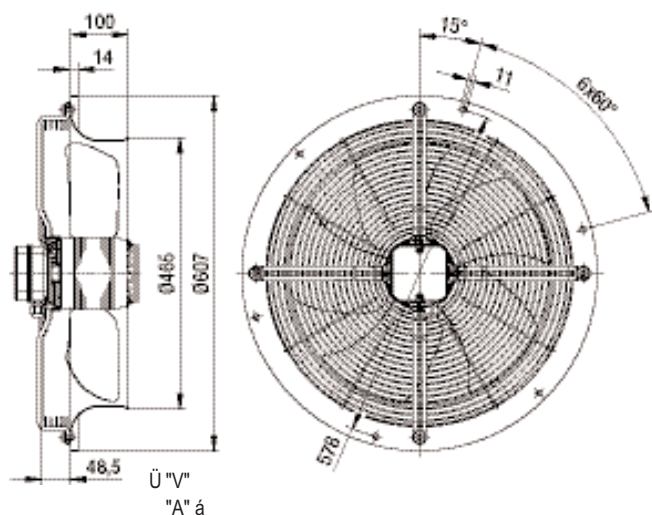


Ü "V"  
"A" á

## Тип

	b	c	h
A4D 450-BA14 -01	"V" Ø 89	35,0	33,5
A4D 450-BA14 -02	"A" Ø 89	36,7	33,5
A4E 450-BA09 -01	"V" 99x99	35,0	59,5
A4E 450-BA09 -02	"A" 99x99	36,7	59,5

## с широким диффузором

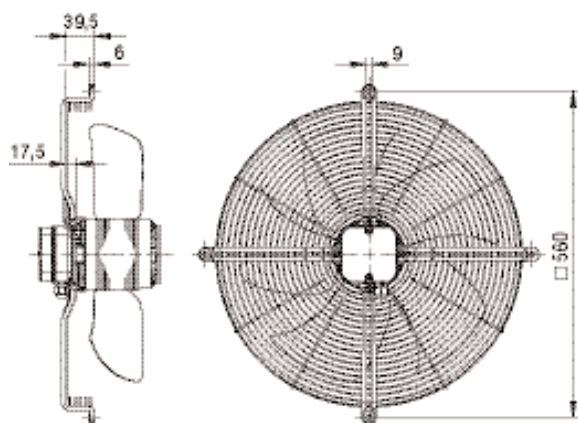


Ü "V"  
"A" á

## Тип

W4D450-GA14 -01	"V"
W4D450-GA14 -02	"A"
W4E450-GA09 -01	"V"
W4E450-GA09 -02	"A"

## с защитной решеткой для широкого диффузора



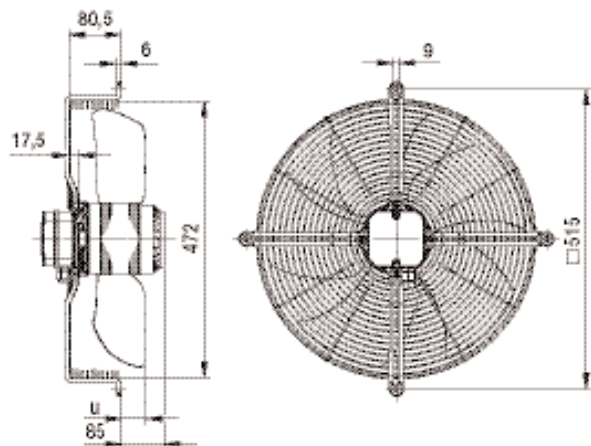
Ü "V"  
"A" á

## Тип

S4D 450-HA14 -01	"V"
S4D 450-HA14 -02	"A"
S4E 450-HA09 -01	"V"
S4E 450-HA09 -02	"A"



с защитной решеткой для узкого диффузора



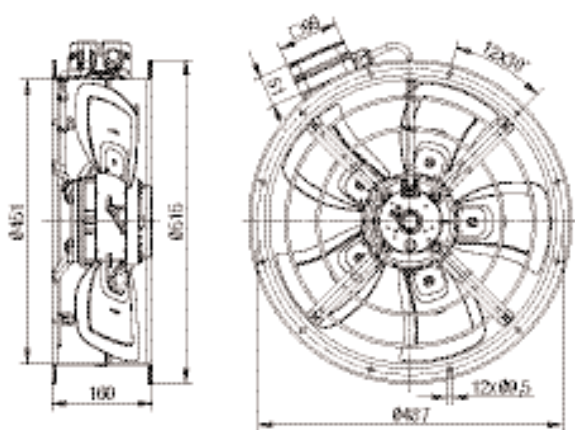
Ü "V"  
"A" á

Тип

Тип		u
S4D 450-GA14 -01	"V"	64,0
S4D 450-GA14 -02	"A"	65,7
S4E 450-GA09 -01	"V"	64,0
S4E 450-GA09 -02	"A"	65,7



Канальный вентилятор



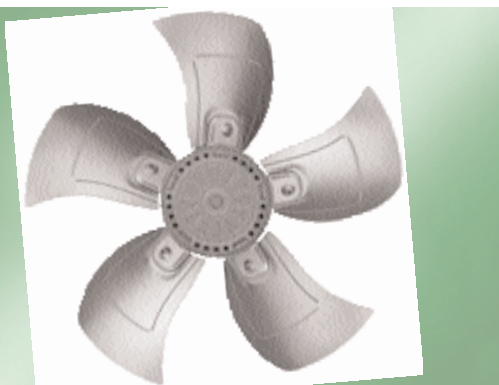
Ü "V"

Тип

W4D450-IG01 -01	"V"
W4E450-IG01 -01	"V"

# Осевые АС-вентиляторы

## Серия S, Ø 500



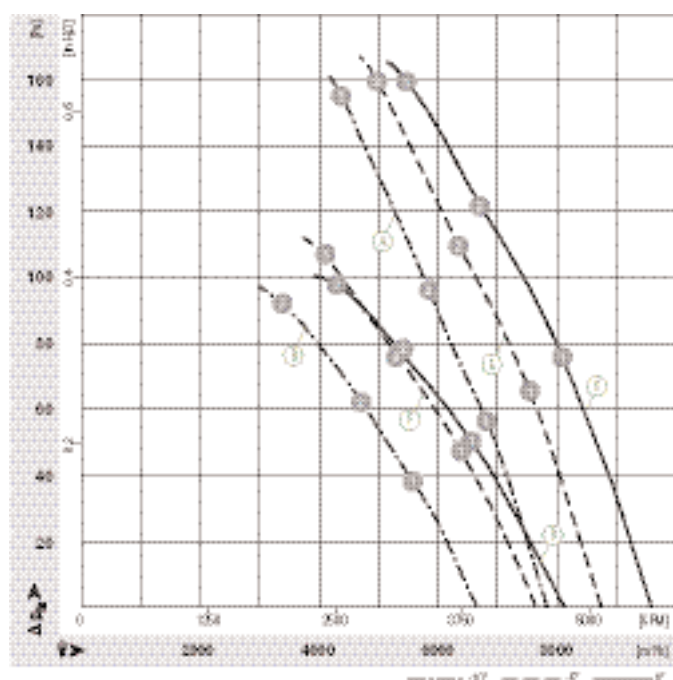
- **Материал:** Защитная решетка: сталь, фосфатирована и имеет черное полимерное покрытие  
Стеновое кольцо: листовая сталь, оцинкована и имеет черное полимерное покрытие  
Лопасты: листовый алюминий  
Ротор: с алюминиевым покрытием
- **Количество лопастей:** 5
- **Направление вращения:** при направлении потока воздуха "V" - против часовой стрелки, при направлении "A" - по часовой стрелке, если смотреть на ротор
- **Класс защиты:** IP 54 (согласно EN 60529)
- **Класс изоляции:** "F"
- **Монтажное положение:** произвольное
- **Отверстия для отвода конденсата:** со стороны ротора и статора
- **Режим работы:** непрерывная эксплуатация (S1)
- **Подшипник:** шарикоподшипник, не требующий обслуживания

Номинальные параметры		Угол наклона лопастей	Характеристики	Номинальное напряжение	Частота	Частота вращения <sup>(1)</sup>	Макс. потребляемая мощность <sup>(1)</sup>	Макс. потребляемый ток <sup>(1)</sup>	Конденсатор	Макс. давление	Допустимая температура окружающей среды	Схема подключения
Тип	Двигатель			В	Гц	мин <sup>-1</sup>	кВт	А	мкФ/В	Па	°С	стр. 416 f.
*4D 500	M4D 110 -EF	-10°	(A) (B)	3~ 400 Δ 3~ 400 Y	50	1310 1010	0,58 0,38	1,10 0,65	— —	155 95	-40..+85 -40..+85	F1b)/F2b)
*4D 500	M4D 110 -GF	0°	(C) (D)	3~ 400 Δ 3~ 400 Y	50	1325 1035	0,82 0,55	1,59 0,95	— —	160 100	-40..+80 -40..+80	F1b)/F2b)
*4D 500	M4D 110 -GF	-5°	(E) (F)	3~ 400 Δ 3~ 400 Y	50	1360 1110	0,69 0,49	1,43 0,86	— —	160 105	-40..+90 -40..+90	F1b)/F2b)

Сохраняются права на технические изменения

(1) Номинальные данные в рабочей точке при максимальной нагрузке

### Характеристики



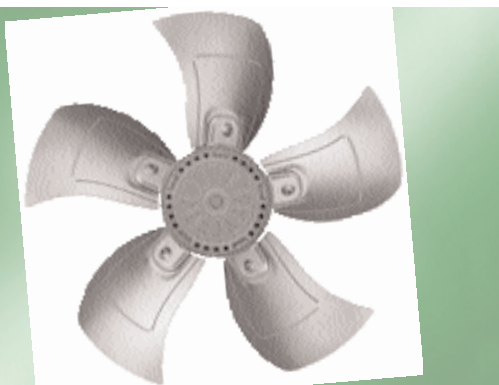
	n	P <sub>1</sub>	I	L <sub>pA</sub>
	[мин <sup>-1</sup> ]	[кВт]	[А]	[дБ(А)]
(A) 1	1355	0,46	0,97	76
(A) 2	1340	0,50	1,01	78
(A) 3	1310	0,58	1,10	80
(B) 1	1110	0,33	0,56	72
(B) 2	1070	0,34	0,60	73
(B) 3	1010	0,38	0,65	74
(C) 1	1355	0,70	1,39	77
(C) 2	1345	0,75	1,44	78
(C) 3	1325	0,82	1,59	80
(D) 1	1100	0,50	0,84	73
(D) 2	1070	0,52	0,87	72
(D) 3	1035	0,55	0,95	74
(E) 1	1390	0,57	1,23	76
(E) 2	1380	0,62	1,29	77
(E) 3	1360	0,69	1,43	80
(F) 1	1180	0,43	0,72	73
(F) 2	1150	0,46	0,77	73
(F) 3	1110	0,49	0,86	76

- **Защита двигателя:** термоконтакт с наружным подключением
- **Кабельный вывод:** через клеммную коробку
- **Класс защиты:** I (согласно EN 61800-5-1)
- **Соответствие нормам:** CE
- **Сертификаты:** VDE (согласно EN 60034)

Направление потока воздуха							
	Ü "V"/"A" á	Ü "V"/"A" á	Ü "V"	Ü "V"	"A" á	"A" á	Ü "V"
	без оснастки	с квадратным диффузором	с защитной решеткой для широкого диффузора	с защитной решеткой для узкого диффузора	с защитной решеткой для широкого диффузора	с защитной решеткой для узкого диффузора	Канальный вентилятор
"V"	A4D 500-AI01 -01	W4D500-GI01 -01	S4D 500-CI01 -01	S4D 500-AI01 -01	—	—	—
"A"	A4D 500-AI01 -02	W4D500-DI01 -02	—	—	S4D 500-BI01 -02	S4D 500-AI01 -02	—
"V"	A4D 500-AD03 -01	W4D500-GD03 -01	S4D 500-CD03 -01	S4D 500-AD03 -01	—	—	W4D500-ID03 -01
"A"	A4D 500-AD03 -02	W4D500-DD03 -02	—	—	S4D 500-BD03 -02	S4D 500-AD03 -02	—
"V"	A4D 500-AE03 -01	W4D500-GE03 -01	S4D 500-CE03 -01	S4D 500-AE03 -01	—	—	—
"A"	A4D 500-AE03 -02	W4D500-DE03 -02	—	—	S4D 500-BE03 -02	S4D 500-AE03 -02	—

# Осевые АС-вентиляторы

## Серия S, Ø 500



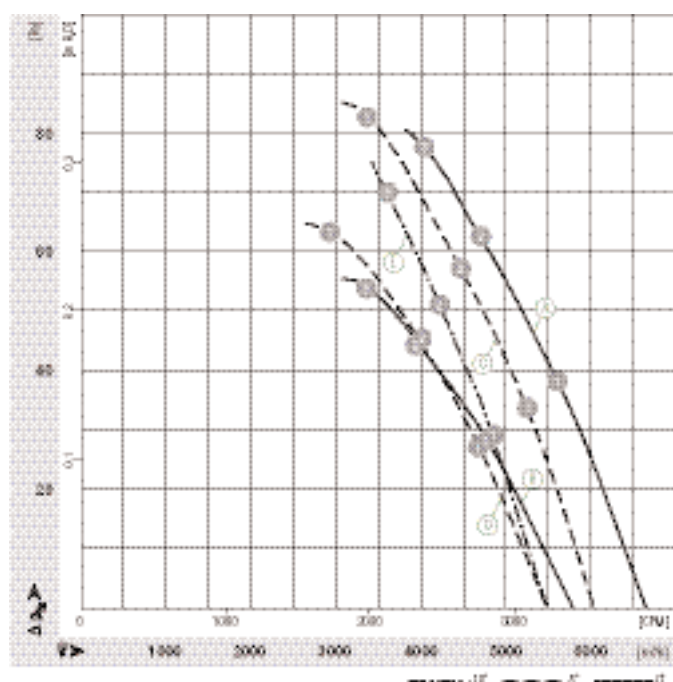
- **Материал:** Защитная решетка: сталь, фосфатирована и имеет черное полимерное покрытие  
Стеновое кольцо: листовая сталь, оцинкована и имеет черное полимерное покрытие  
Лопасты: листовый алюминий  
Ротор: с алюминиевым покрытием
- **Количество лопастей:** 5
- **Направление вращения:** при направлении потока воздуха "V" - против часовой стрелки, при направлении "A" - по часовой стрелке, если смотреть на ротор
- **Класс защиты:** IP 54 (согласно EN 60529)
- **Класс изоляции:** "F"
- **Монтажное положение:** произвольное
- **Отверстия для отвода конденсата:** со стороны ротора и статора
- **Режим работы:** непрерывная эксплуатация (S1)
- **Подшипник:** шарикоподшипник, не требующий обслуживания

Номинальные параметры		Угол наклона лопастей	Характеристики	Номинальное напряжение	Частота	Частота вращения <sup>(1)</sup>	Макс. потребляемая мощность <sup>(1)</sup>	Макс. потребляемый ток <sup>(1)</sup>	Конденсатор	Макс. давление	Допустимая температура окружающей среды	Схема подключения
Тип	Двигатель		В	Гц	мин <sup>-1</sup>	кВт	А	мкФ/В	Па	°С	стр. 416 f.	
*6D 500	M6D 110 -EF	0°	Ⓐ 3~ 400 Δ Ⓑ 3~ 400 Y	50	920 765	0,32 0,23	0,75 0,40	— —	75 50	-40..+75 -40..+75	F1b)/F2b)	
*6D 500	M6D 110 -EF	-5°	Ⓒ 3~ 400 Δ Ⓓ 3~ 400 Y	50	945 790	0,29 0,20	0,74 0,36	— —	80 60	-40..+80 -40..+80	F1b)/F2b)	
*6D 500	M6D 110 -EF	-10°	Ⓔ 3~ 400 Δ	50	950	0,23	0,69	—	65	-40..+80	F1b)/F2b)	
*8D 500	M8D 110 -EF	0°	Ⓔ 3~ 400 Δ Ⓕ 3~ 400 Y	50	700 615	0,21 0,12	0,61 0,25	— —	45 34	-40..+70 -40..+70	F1b)/F2b)	

Сохраняются права на технические изменения

(1) Номинальные данные в рабочей точке при максимальной нагрузке

### Характеристики



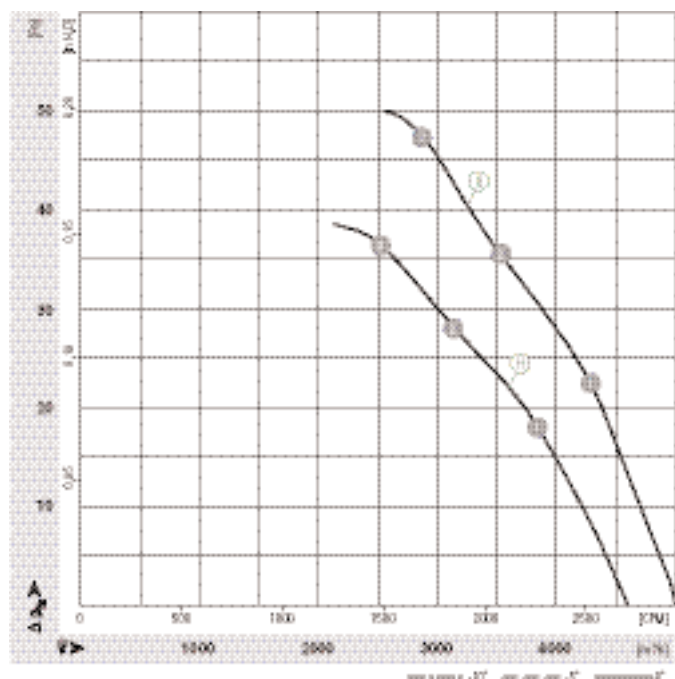
	n [мин <sup>-1</sup> ]	P <sub>1</sub> [кВт]	I [А]	Lp <sub>A</sub> [дБ(А)]
Ⓐ 1	935	0,29	0,75	70
Ⓐ 2	930	0,30	0,76	70
Ⓐ 3	920	0,32	0,75	71
Ⓑ 1	800	0,20	0,36	67
Ⓑ 2	785	0,21	0,37	66
Ⓑ 3	765	0,23	0,40	67
Ⓒ 1	950	0,24	0,71	69
Ⓒ 2	940	0,25	0,72	69
Ⓒ 3	945	0,29	0,74	72
Ⓓ 1	845	0,17	0,31	66
Ⓓ 2	830	0,18	0,33	66
Ⓓ 3	790	0,20	0,36	68
Ⓔ 1	960	0,20	0,68	68
Ⓔ 2	955	0,21	0,68	70
Ⓔ 3	950	0,23	0,69	71



- **Защита двигателя:** термодатчик с наружным подключением
- **Кабельный вывод:** через клеммную коробку
- **Класс защиты:** I (согласно EN 61800-5-1)
- **Соответствие нормам:** CE
- **Сертификаты:** VDE (согласно EN 60034)

Направление потока воздуха	Ü "V"/"A" á		Ü "V"/"A" á		Ü "V"		Ü "V"		"A" á		"A" á		Ü "V"	
	без оснастки		с квадратным диффузором		с защитной решеткой для широкого диффузора		с защитной решеткой для узкого диффузора		с защитной решеткой для широкого диффузора		с защитной решеткой для узкого диффузора		Канальный вентилятор	
"V"	A6D 500-AG03 -01	W6D500-GG03 -01	S6D 500-CG03 -01	S6D 500-AG03 -01	—	—	—	—	—	—	—	—	—	—
"A"	A6D 500-AG03 -02	W6D500-DG03 -02	—	—	—	—	—	—	—	—	—	—	—	—
"V"	A6D 500-AH03 -01	W6D500-GH03 -01	S6D 500-CH03 -01	S6D 500-AH03 -01	—	—	—	—	—	—	—	—	—	—
"A"	A6D 500-AH03 -02	W6D500-DH03 -02	—	—	—	—	—	—	—	—	—	—	—	—
"V"	A6D 500-AI03 -01	W6D500-GI03 -01	S6D 500-CI03 -01	S6D 500-AI03 -01	—	—	—	—	—	—	—	—	—	—
"A"	A6D 500-AI03 -02	W6D500-DI03 -02	—	—	—	—	—	—	—	—	—	—	—	—
"V"	A8D 500-AG01 -01	W8D500-GG01 -01	S8D 500-CG01 -01	S8D 500-AG01 -01	—	—	—	—	—	—	—	—	—	—
"A"	A8D 500-AG01 -02	W8D500-DG01 -02	—	—	—	—	—	—	—	—	—	—	—	—

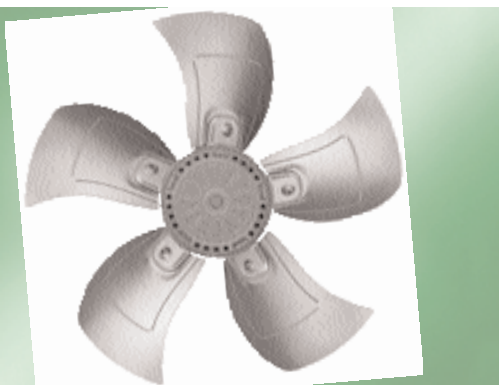
**Характеристики**



	n [мин <sup>-1</sup> ]	P <sub>1</sub> [кВт]	I [А]	Lp <sub>A</sub> [дБ(А)]
Ⓒ 1	710	0,19	0,64	64
Ⓒ 2	710	0,20	0,63	62
Ⓒ 3	700	0,21	0,61	65
Ⓗ 1	635	0,11	0,23	61
Ⓗ 2	630	0,12	0,24	60
Ⓗ 3	615	0,12	0,25	61

# Осевые АС-вентиляторы

## Серия S, Ø 500



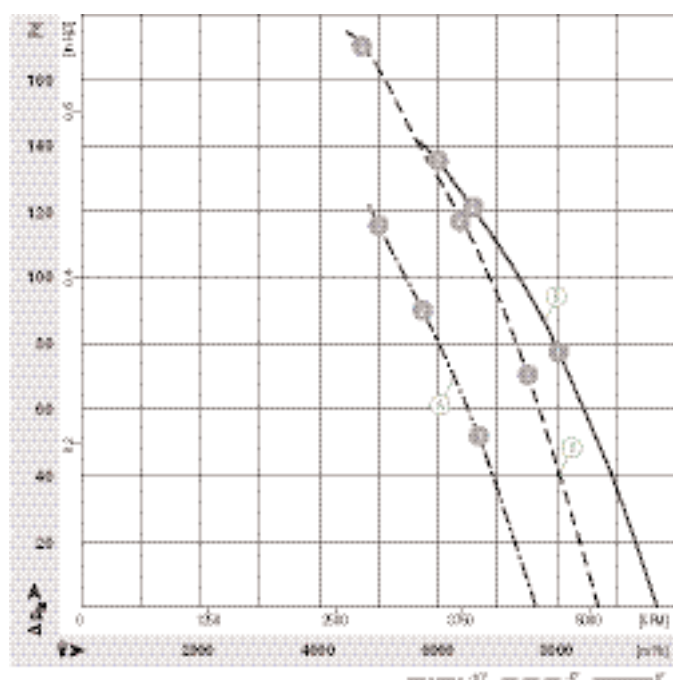
- **Материал:** Защитная решетка: сталь, фосфатирована и имеет черное полимерное покрытие  
Стеновое кольцо: листовая сталь, оцинкована и имеет черное полимерное покрытие  
Лопасты: листовый алюминий  
Ротор: с алюминиевым покрытием
- **Количество лопастей:** 5
- **Направление вращения:** при направлении потока воздуха "V" - против часовой стрелки, при направлении "А" - по часовой стрелке, если смотреть на ротор
- **Класс защиты:** IP 54 (согласно EN 60529)
- **Класс изоляции:** "F"
- **Монтажное положение:** произвольное
- **Отверстия для отвода конденсата:** со стороны ротора и статора
- **Режим работы:** непрерывная эксплуатация (S1)
- **Подшипник:** шарикоподшипник, не требующий обслуживания

Номинальные параметры		Угол наклона лопастей	Характеристики	Номинальное напряжение	Частота	Частота вращения <sup>(1)</sup>	Макс. потребляемая мощность <sup>(1)</sup>	Макс. потребляемый ток <sup>(1)</sup>	Конденсатор	Макс. давление	Допустимая температура окружающей среды	Схема подключения
Тип	Двигатель		В	Гц	мин <sup>-1</sup>	кВт	А	мкФ/В	Па	°С	стр. 416 f.	
*4E 500	M4E 110 -EF	-10°	Ⓐ	1~ 230	50	1300	0,53	2,31	10,0 / 450	115	-40..+75	A2b)
*4E 500	M4E 110 -GF	0°	Ⓑ	1~ 230	50	1270	0,76	3,33	14,0 / 400	130	-40..+60	A2b)
*4E 500	M4E 110 -GF	-5°	Ⓒ	1~ 230	50	1330	0,71	3,10	14,0 / 450	160	-40..+70	A2b)

Сохраняются права на технические изменения

(1) Номинальные данные в рабочей точке при максимальной нагрузке

### Характеристики



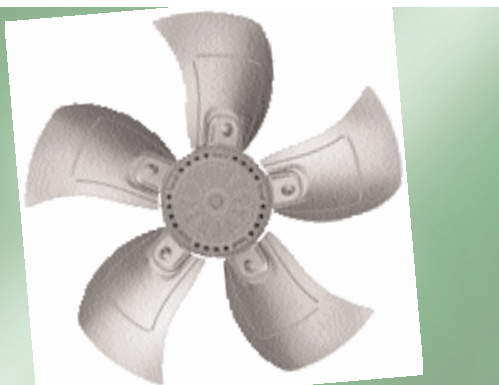
	n [мин <sup>-1</sup> ]	P <sub>1</sub> [кВт]	I [А]	L <sub>pA</sub> [дБ(А)]
Ⓐ 1	1345	0,47	2,06	76
Ⓐ 2	1320	0,51	2,21	77
Ⓐ 3	1300	0,53	2,31	78
Ⓑ 1	1305	0,71	3,13	77
Ⓑ 2	1285	0,75	3,28	77
Ⓑ 3	1270	0,76	3,33	78
Ⓒ 1	1375	0,59	2,59	76
Ⓒ 2	1355	0,64	2,80	77
Ⓒ 3	1330	0,71	3,10	80

- **Защита двигателя:** термодатчик с наружным подключением
- **Кабельный вывод:** через клеммную коробку
- **Класс защиты:** I (согласно EN 61800-5-1)
- **Соответствие нормам:** CE
- **Сертификаты:** VDE (согласно EN 60034)

Направление потока воздуха							
	Ü "V"/"A" á	Ü "V"/"A" á	Ü "V"	Ü "V"	"A" á	"A" á	Ü "V"
	без оснастки	с квадратным диффузором	с защитной решеткой для широкого диффузора	с защитной решеткой для узкого диффузора	с защитной решеткой для широкого диффузора	с защитной решеткой для узкого диффузора	Канальный вентилятор
"V"	A4E 500-AI01 -01	W4E500-GI01 -01	S4E 500-CI01 -01	S4E 500-AI01 -01	—	—	—
"A"	A4E 500-AI01 -02	W4E500-DI01 -02	—	—	S4E 500-BI01 -02	S4E 500-AI01 -02	—
"V"	A4E 500-AD03 -01	W4E500-GD03 -01	S4E 500-CD03 -01	S4E 500-AD03 -01	—	—	W4E500-ID03 -01
"A"	A4E 500-AD03 -02	W4E500-DD03 -02	—	—	S4E 500-BD03 -02	S4E 500-AD03 -02	—
"V"	A4E 500-AE03 -01	W4E500-GE03 -01	S4E 500-CE03 -01	S4E 500-AE03 -01	—	—	—
"A"	A4E 500-AE03 -02	W4E500-DE03 -02	—	—	S4E 500-BE03 -02	S4E 500-AE03 -02	—

# Осевые АС-вентиляторы

## Серия S, Ø 500



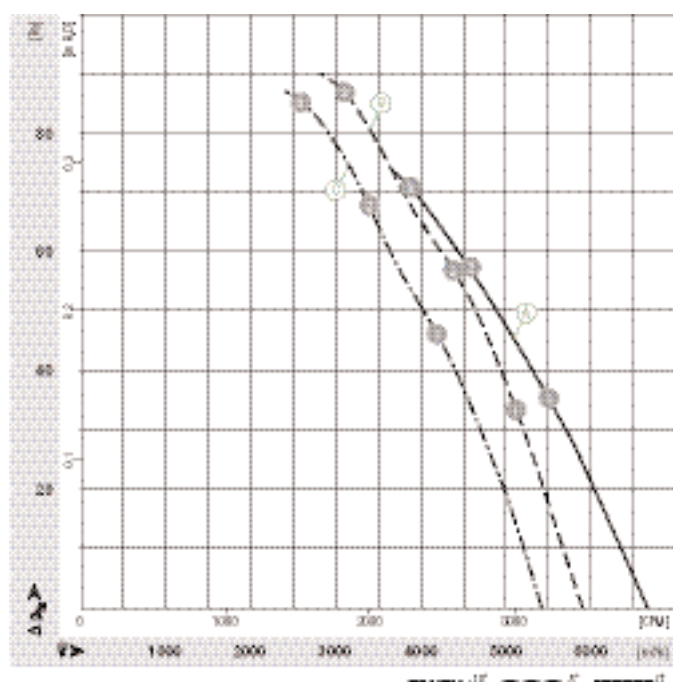
- **Материал:** Защитная решетка: сталь, фосфатирована и имеет черное полимерное покрытие  
Стеновое кольцо: листовая сталь, оцинкована и имеет черное полимерное покрытие  
Лопасты: листовый алюминий  
Ротор: с алюминиевым покрытием
- **Количество лопастей:** 5
- **Направление вращения:** при направлении потока воздуха "V" - против часовой стрелки, при направлении "A" - по часовой стрелке, если смотреть на ротор
- **Класс защиты:** IP 54 (согласно EN 60529)
- **Класс изоляции:** "F"
- **Монтажное положение:** произвольное
- **Отверстия для отвода конденсата:** со стороны ротора и статора
- **Режим работы:** непрерывная эксплуатация (S1)
- **Подшипник:** шарикоподшипник, не требующий обслуживания

Номинальные параметры		Угол наклона лопастей	Характеристики	Номинальное напряжение	Частота	Частота вращения <sup>(1)</sup>	Макс. потребляемая мощность <sup>(1)</sup>	Макс. потребляемый ток <sup>(1)</sup>	Конденсатор	Макс. давление	Допустимая температура окружающей среды	Схема подключения
Тип	Двигатель		В	Гц	мин <sup>-1</sup>	кВт	А	мкФ/В	Па	°С	стр. 416 f.	
*6E 500	M6E 110-EF	0°	A	1~ 230	50	890	0,30	1,32	8,0 / 400	70	-40..+80	A2b)
*6E 500	M6E 110-EF	-5°	B	1~ 230	50	910	0,27	1,19	8,0 / 450	80	-40..+85	A2b)
*6E 500	M6E 110-EF	-10°	C	1~ 230	50	930	0,25	1,10	8,0 / 450	85	-40..+85	A2b)
*8E 500	M8E 110-EF	0°	D	1~ 230	50	690	0,19	1,11	4,0 / 450	40	-40..+80	A2b)

Сохраняются права на технические изменения

(1) Номинальные данные в рабочей точке при максимальной нагрузке

### Характеристики

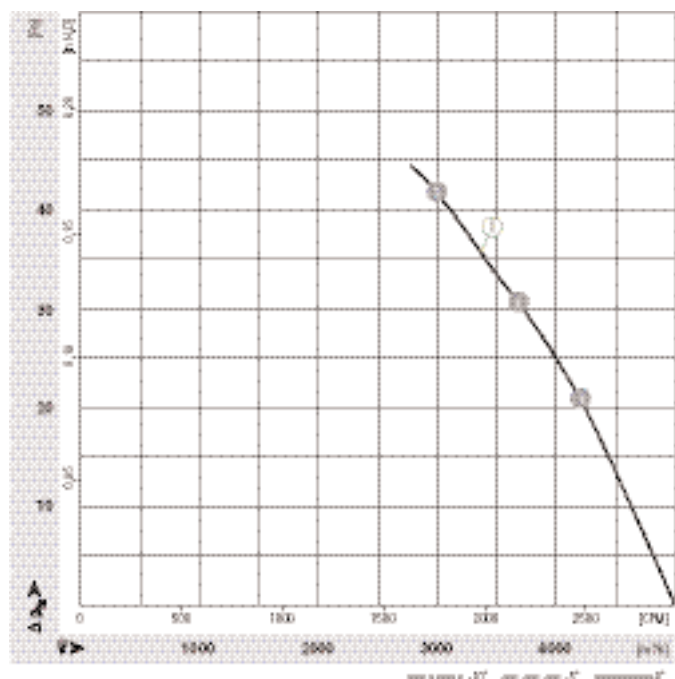


	n [мин <sup>-1</sup> ]	P <sub>1</sub> [кВт]	I [А]	L <sub>pA</sub> [дБ(А)]
A 1	910	0,28	1,20	71
A 2	900	0,29	1,25	69
A 3	890	0,30	1,32	70
B 1	935	0,24	1,04	69
B 2	925	0,25	1,09	69
B 3	910	0,27	1,19	72
C 1	945	0,23	0,99	69
C 2	940	0,24	1,04	71
C 3	930	0,25	1,10	74

- **Защита двигателя:** термоконтакт с наружным подключением
- **Кабельный вывод:** через клеммную коробку
- **Класс защиты:** I (согласно EN 61800-5-1)
- **Соответствие нормам:** CE
- **Сертификаты:** VDE (согласно EN 60034)

Направление потока воздуха							
	без оснастки	с квадратным диффузором	с защитной решеткой для широкого диффузора	с защитной решеткой для узкого диффузора	с защитной решеткой для широкого диффузора	с защитной решеткой для узкого диффузора	Канальный вентилятор
"V"	A6E 500-AG03 -01	W6E500-GG03 -01	S6E 500-CG03 -01	S6E 500-AG03 -01	—	—	W6E500-IG03 -01
"A"	A6E 500-AG03 -02	W6E500-DG03 -02	—	—	S6E 500-BG03 -02	S6E 500-AG03 -02	—
"V"	A6E 500-AH03 -01	W6E500-GH03 -01	S6E 500-CH03 -01	S6E 500-AH03 -01	—	—	—
"A"	A6E 500-AH03 -02	W6E500-DH03 -02	—	—	S6E 500-BH03 -02	S6E 500-AH03 -02	—
"V"	A6E 500-AI03 -01	W6E500-GI03 -01	S6E 500-CI03 -01	S6E 500-AI03 -01	—	—	—
"A"	A6E 500-AI03 -02	W6E500-DI03 -02	—	—	S6E 500-BI03 -02	S6E 500-AI03 -02	—
"V"	A8E 500-AG01 -01	W8E500-GG01 -01	S8E 500-CG01 -01	S8E 500-AG01 -01	—	—	—
"A"	A8E 500-AG01 -02	W8E500-DG01 -02	—	—	S8E 500-BG01 -02	S8E 500-AG01 -02	—

**Характеристики**

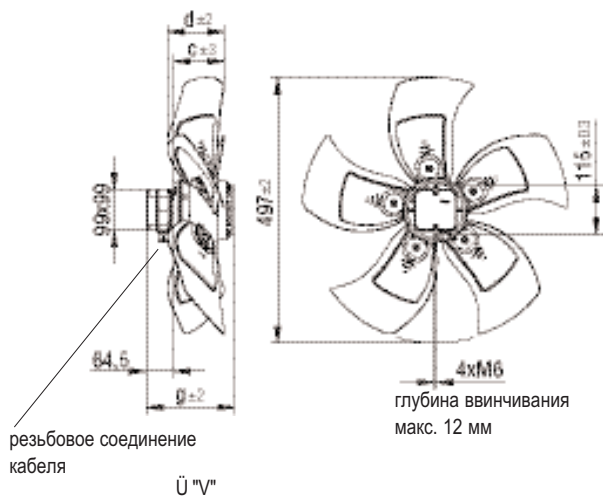


	n [мин <sup>-1</sup> ]	P <sub>1</sub> [кВт]	I [А]	L <sub>pA</sub> [дБ(A)]
⊙ 1	695	0,18	1,09	64
⊙ 2	695	0,19	1,10	63
⊙ 3	690	0,19	1,11	63

# Осевые АС-вентиляторы

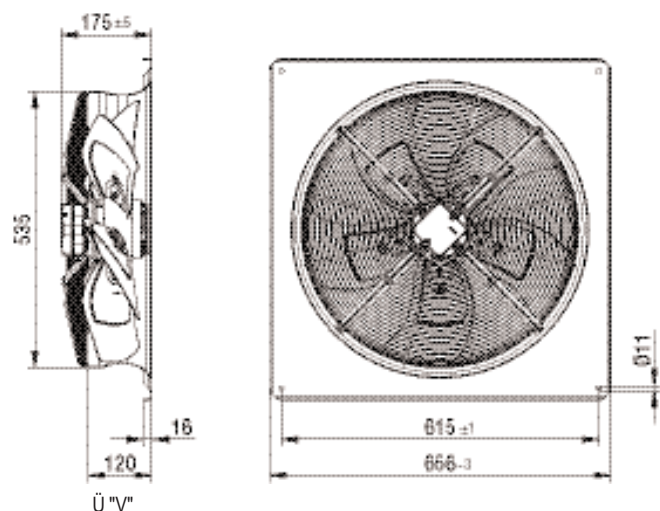
Серия S, Ø 500, направление потока воздуха "V"

## без оснастки



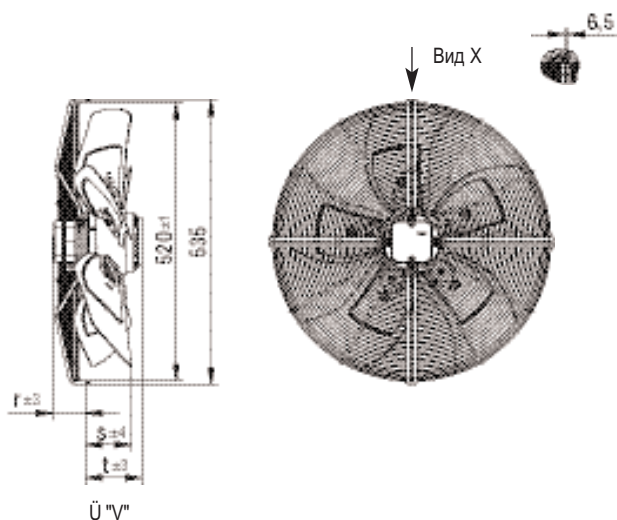
Тип	Масса			
	[кг]	c	d	g
A4D 500-AI01 -01	8,8	92,0	78,0	188,5
A4D 500-AD03 -01	11,0	104,0	101,0	208,5
A4D 500-AE03 -01	11,0	98,0	89,0	208,5
A6D 500-AG03 -01	8,8	104,0	101,0	188,5
A6D 500-AH03 -01	8,8	98,0	89,0	188,5
A6D 500-AI03 -01	8,8	92,0	78,0	188,5
A8D 500-AG01 -01	8,8	104,0	101,0	188,5
A4E 500-AI01 -01	8,8	92,0	78,0	188,5
A4E 500-AD03 -01	11,0	104,0	101,0	208,5
A4E 500-AE03 -01	11,0	98,0	89,0	208,5
A6E 500-AG03 -01	8,8	104,0	101,0	188,5
A6E 500-AH03 -01	8,8	98,0	89,0	188,5
A6E 500-AI03 -01	8,8	92,0	78,0	188,5
A8E 500-AG01 -01	8,8	104,0	101,0	188,5

## с квадратным диффузором



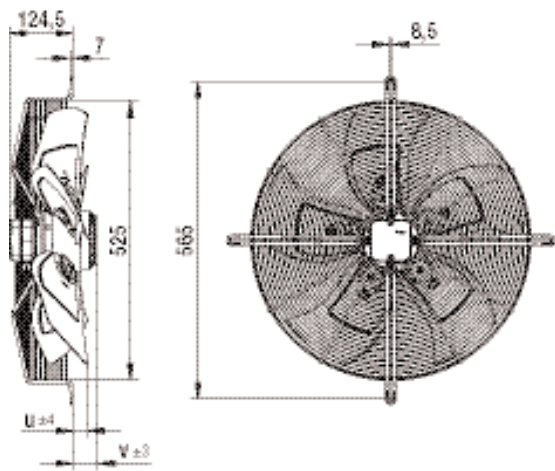
Тип	Масса	
	[кг]	
W4D500-GI01 -01	18,6	
W4D500-GD03 -01	21,0	
W4D500-GE03 -01	21,0	
W6D500-GG03 -01	18,6	
W6D500-GH03 -01	18,6	
W6D500-GI03 -01	18,6	
W8D500-GG01 -01	18,6	
W4E 500-GI01 -01	18,6	
W4E 500-GD03 -01	21,0	
W4E 500-GE03 -01	21,0	
W6E 500-GG03 -01	18,6	
W6E 500-GH03 -01	18,6	
W6E 500-GI03 -01	18,6	
W8E 500-GG01 -01	18,6	

## с защитной решеткой для широкого диффузора



Тип	Масса			
	[кг]	r	s	t
S4D 500-CI01 -01	12,6	63,5	91,0	123,0
S4D 500-CD03 -01	14,8	65,5	103,0	143,0
S4D 500-CE03 -01	14,8	65,5	97,0	143,0
S6D 500-CG03 -01	12,6	65,5	103,0	123,0
S6D 500-CH03 -01	12,6	65,5	97,0	123,0
S6D 500-CI03 -01	12,6	63,5	97,0	123,0
S8D 500-CG01 -01	12,6	63,5	103,0	123,0
S4E 500-CI01 -01	12,6	63,5	91,0	123,0
S4E 500-CD03 -01	14,8	65,5	103,0	143,0
S4E 500-CE03 -01	14,8	65,5	97,0	143,0
S6E 500-CG03 -01	12,6	63,5	103,0	123,0
S6E 500-CH03 -01	12,6	63,5	97,0	123,0
S6E 500-CI03 -01	12,6	63,5	97,0	123,0
S8E 500-CG01 -01	12,6	63,5	103,0	123,0

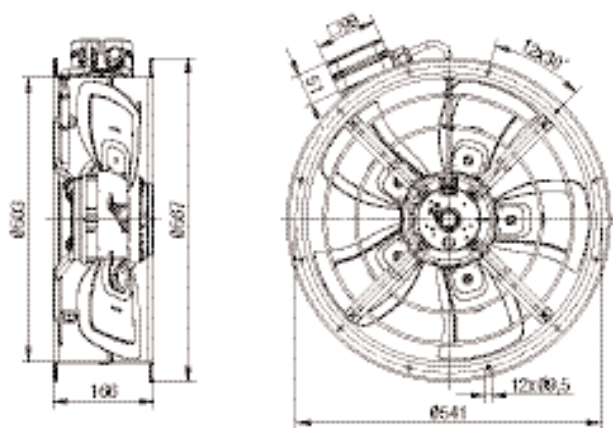
с защитной решеткой для узкого диффузора



Ü "V"

Тип	Масса		
	[кг]	u	v
S4D 500-AI01 -01	13,3	32,0	64,0
S4D 500-AD03 -01	15,5	44,0	84,0
S4D 500-AE03 -01	15,5	38,0	84,0
S6D 500-AG03 -01	13,3	44,0	64,0
S6D 500-AH03 -01	13,3	38,0	64,0
S6D 500-AI03 -01	13,3	32,0	64,0
S8D 500-AG01 -01	13,3	44,0	64,0
S4E 500-AI01 -01	13,3	32,0	64,0
S4E 500-AD03 -01	15,5	44,0	84,0
S4E 500-AE03 -01	15,5	38,0	84,0
S6E 500-AG03 -01	13,3	44,0	64,0
S6E 500-AH03 -01	13,3	38,0	64,0
S6E 500-AI03 -01	13,3	32,0	64,0
S8E 500-AG01 -01	13,3	44,0	64,0

Канальный вентилятор



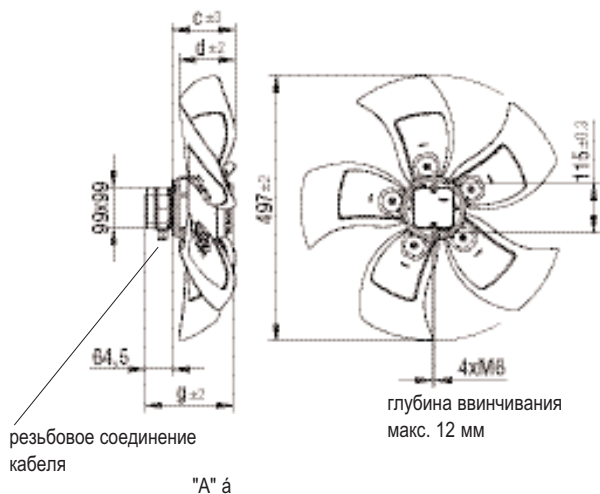
Ü "V"

Тип	Масса	
	[кг]	
W4D500-ID03 -01	16,8	
W4E500-ID03 -01	16,8	
W6E500-IG03 -01	14,8	

# Осевые АС-вентиляторы

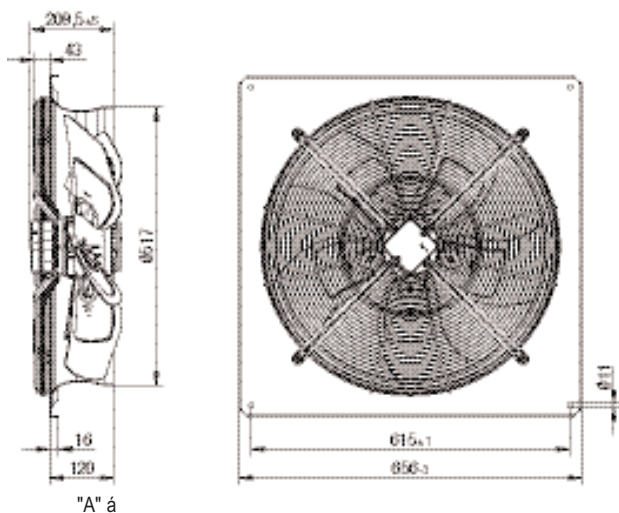
Серия S, Ø 500, направление потока воздуха "А"

## без оснастки



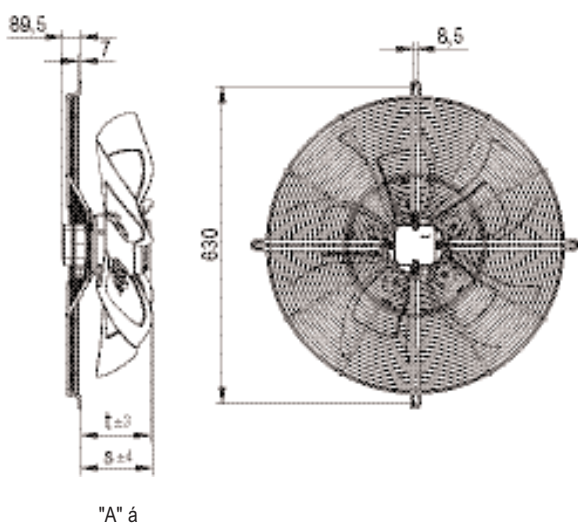
Тип	Масса			
	[кг]	c	d	g
A4D 500-AI01 -02	8,8	95,0	78,0	188,5
A4D 500-AD03 -02	11,0	131,0	101,0	208,5
A4D 500-AE03 -02	11,0	126,0	89,0	208,5
A6D 500-AG03 -02	8,8	131,0	101,0	188,5
A6D 500-AH03 -02	8,8	126,0	89,0	188,5
A6D 500-AI03 -02	8,8	120,0	78,0	188,5
A8D 500-AG01 -02	8,8	131,0	101,0	188,5
A4E 500-AI01 -02	8,8	120,0	78,0	188,5
A4E 500-AD03 -02	11,0	131,0	101,0	208,5
A4E 500-AE03 -02	11,0	126,0	89,0	208,5
A6E 500-AG03 -02	8,8	131,0	101,0	188,5
A6E 500-AH03 -02	8,8	126,0	89,0	188,5
A6E 500-AI03 -02	8,8	120,0	78,0	188,5
A8E 500-AG01 -02	8,8	131,0	101,0	188,5

## с квадратным диффузором



Тип	Масса	
	[кг]	
W4D500-DI01 -02	18,8	
W4D500-DD03 -02	21,0	
W4D500-DE03 -02	21,0	
W6D500-DG03 -02	18,8	
W6D500-DH03 -02	18,8	
W6D500-DI03 -02	18,8	
W8D500-DG01 -02	18,8	
W4E 500-DI01 -02	18,8	
W4E 500-DD03 -02	21,0	
W4E 500-DE03 -02	21,0	
W6E 500-DG03 -02	18,8	
W6E 500-DH03 -02	18,8	
W6E 500-DI03 -02	18,8	
W8E 500-DG01 -02	18,8	

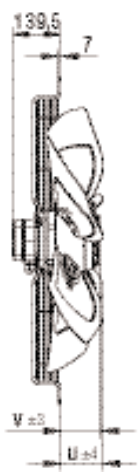
## с защитной решеткой для широкого диффузора



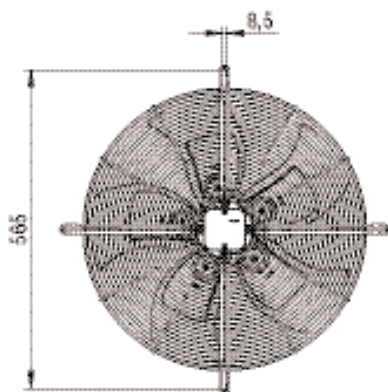
Тип	Масса		
	[кг]	s	t
S4D 500-BI01 -02	12,6	95,0	99,0
S4D 500-BD03 -02	14,8	119,0	106,0
S4D 500-BE03 -02	14,8	119,0	101,0
S6D 500-BG03 -02	12,6	99,0	106,0
S6D 500-BH03 -02	12,6	99,0	101,0
S6D 500-BI03 -02	12,6	95,0	99,0
S8D 500-BG01 -02	12,6	106,0	99,0
S4E 500-BI01 -02	12,6	95,0	99,0
S4E 500-BD03 -02	14,8	119,0	106,0
S4E 500-BE03 -02	14,8	119,0	101,0
S6E 500-BG03 -02	12,6	106,0	99,0
S6E 500-BH03 -02	12,6	101,0	99,0
S6E 500-BI03 -02	12,6	95,0	99,0
S8E 500-BG01 -02	12,6	106,0	99,0



с защитной решеткой для узкого диффузора



"A" á



Тип	Масса		
	[кг]	u	v
S4D 500-AI01 -02	12,3	45,0	49,0
S4D 500-AD03 -02	14,5	56,0	69,0
S4D 500-AE03 -02	14,5	51,0	69,0
S6D 500-AG03 -02	12,3	56,0	49,0
S6D 500-AH03 -02	12,3	51,0	49,0
S6D 500-AI03 -02	12,3	45,0	49,0
S8D 500-AG01 -02	12,3	56,0	49,0
S4E 500-AI01 -02	12,3	45,0	49,0
S4E 500-AD03 -02	14,5	56,0	69,0
S4E 500-AE03 -02	14,5	51,0	69,0
S6E 500-AG03 -02	12,3	56,0	49,0
S6E 500-AH03 -02	12,3	51,0	49,0
S6E 500-AI03 -02	12,3	45,0	49,0
S8E 500-AG01 -02	12,3	56,0	49,0

# Осевые АС-вентиляторы

## Серия S, Ø 560



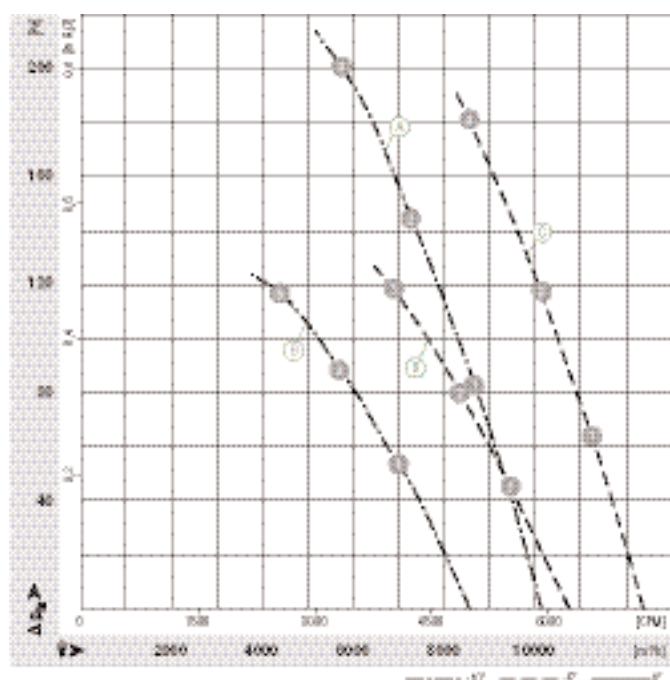
- **Материал:** Защитная решетка: сталь, фосфатирована и имеет черное полимерное покрытие  
 Стеновое кольцо: листовая сталь, оцинкована и имеет черное полимерное покрытие  
 Лопасти: листовый алюминий  
 Ротор: с алюминиевым покрытием
- **Количество лопастей:** 5
- **Направление вращения:** при направлении потока воздуха "V" - против часовой стрелки, при направлении "A" - по часовой стрелке, если смотреть на ротор
- **Класс защиты:** IP 54 (согласно EN 60529)
- **Класс изоляции:** "F"
- **Монтажное положение:** произвольное
- **Отверстия для отвода конденсата:** со стороны ротора и статора
- **Режим работы:** непрерывная эксплуатация (S1)
- **Подшипник:** шарикоподшипник, не требующий обслуживания

Номинальные параметры		Угол наклона лопастей	Характеристики	Номинальное напряжение	Частота	Частота вращения <sup>(1)</sup>	Макс. потребляемая мощность <sup>(1)</sup>	Макс. потребляемый ток <sup>(1)</sup>	Конденсатор	Макс. давление	Допустимая температура окружающей среды	Схема подключения
Тип	Двигатель											
*4D 560	M4D 110 -GF	-10°	Ⓐ Ⓑ	3~ 400 Δ 3~ 400 Y	50	1305 995	0,93 0,60	1,78 1,05	— —	195 110	-40..+65 -40..+65	F1b)/F2b)
*4D 560	M4D 110 -IA	-5°	Ⓒ Ⓓ	3~ 400 Δ 3~ 400 Y	50	1355 1080	1,17 0,80	2,53 1,45	— —	170 113	-40..+60 -40..+60	F1b)/F2b)
*6D 560	M6D 110 -EF	0°	Ⓔ Ⓕ	3~ 400 Δ 3~ 400 Y	50	860 615	0,50 0,30	0,95 0,52	— —	80 40	-40..+55 -40..+55	F1b)/F2b)
*6D 560	M6D 110 -EF	-5°	Ⓖ Ⓗ	3~ 400 Δ 3~ 400 Y	50	890 660	0,43 0,28	0,90 0,48	— —	90 50	-40..+70 -40..+70	F1b)/F2b)

Сохраняются права на технические изменения

(1) Номинальные данные в рабочей точке при максимальной нагрузке

### Характеристики

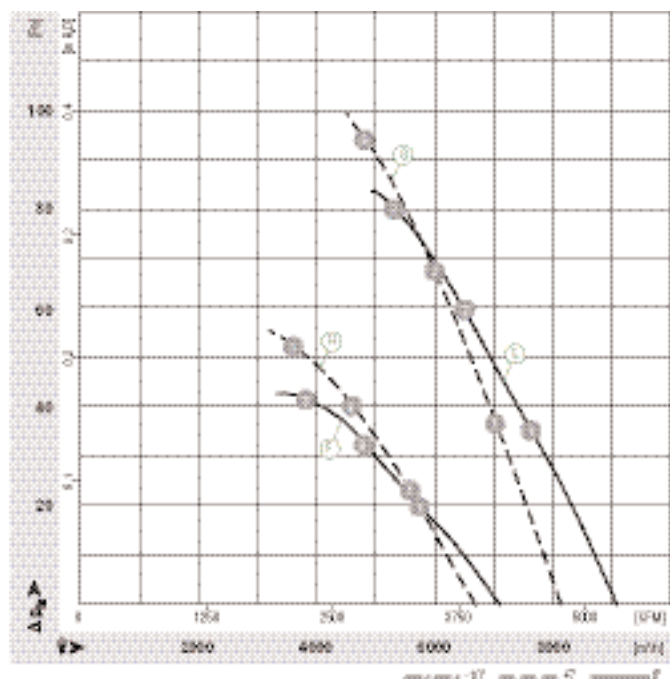


	n [мин <sup>-1</sup> ]	P <sub>1</sub> [кВт]	I [А]	L <sub>pA</sub> [дБ(А)]
Ⓐ 1	1350	0,76	1,50	79
Ⓐ 2	1330	0,84	1,60	79
Ⓐ 3	1305	0,93	1,78	80
Ⓑ 1	1085	0,53	0,89	76
Ⓑ 2	1040	0,56	0,95	75
Ⓑ 3	995	0,60	1,05	75
Ⓒ 1	1385	0,99	2,33	80
Ⓒ 2	1370	1,07	2,45	80
Ⓒ 3	1355	1,17	2,53	81
Ⓓ 1	1155	0,72	1,28	77
Ⓓ 2	1125	0,76	1,35	76
Ⓓ 3	1080	0,80	1,45	77

- **Защита двигателя:** термодатчик с наружным подключением
- **Кабельный вывод:** через клеммную коробку
- **Класс защиты:** I (согласно EN 61800-5-1)
- **Соответствие нормам:** CE
- **Сертификаты:** VDE (согласно EN 60034)

Направление потока воздуха	Ü "V"/"A" á		Ü "V"/"A" á		Ü "V"		Ü "V"		"A" á		"A" á		Ü "V"	
	без оснастки		с квадратным диффузором		с защитной решеткой для широкого диффузора		с защитной решеткой для узкого диффузора		с защитной решеткой для широкого диффузора		с защитной решеткой для узкого диффузора		Канальный вентилятор	
"V"	A4D 560-AF03 -01	W4D560-GF03 -01	S4D 560-CF03 -01	S4D 560-AF03 -01	—	—	—	—	S4D 560-BF03 -02	S4D 560-AF03 -02	—	—	—	—
"A"	A4D 560-AF03 -02	W4D560-DF03 -02	—	—	—	—	—	—	—	—	—	—	—	—
"V"	A4D 560-AB01 -01	W4D560-GB01 -01	S4D 560-CB01 -01	S4D 560-AB01 -01	—	—	—	—	—	—	—	—	—	W4D560-IB01 -01
"A"	A4D 560-AB01 -02	W4D560-DB01 -02	—	—	—	—	—	—	S4D 560-BB01 -02	S4D 560-AB01 -02	—	—	—	—
"V"	A6D 560-AG03 -01	W6D560-GG03 -01	S6D 560-CG03 -01	S6D 560-AG03 -01	—	—	—	—	—	—	—	—	—	W6D560-IG03 -01
"A"	A6D 560-AG03 -02	W6D560-DG03 -02	—	—	—	—	—	—	S6D 560-BG03 -02	S6D 560-AG03 -02	—	—	—	—
"V"	A6D 560-AH03 -01	W6D560-GH03 -01	S6D 560-CH03 -01	S6D 560-AH03 -01	—	—	—	—	—	—	—	—	—	—
"A"	A6D 560-AH03 -02	W6D560-DH03 -02	—	—	—	—	—	—	S6D 560-BH03 -02	S6D 560-AH03 -02	—	—	—	—

**Характеристики**



	n [мин <sup>-1</sup> ]	P <sub>1</sub> [кВт]	I [А]	L <sub>pA</sub> [дБ(A)]
Ⓔ ①	885	0,43	0,87	73
Ⓔ ②	875	0,46	0,89	73
Ⓔ ③	860	0,50	0,95	74
Ⓕ ①	670	0,28	0,49	66
Ⓕ ②	645	0,29	0,50	66
Ⓕ ③	615	0,30	0,52	66
Ⓖ ①	915	0,36	0,78	71
Ⓖ ②	900	0,39	0,81	71
Ⓖ ③	890	0,43	0,90	71
Ⓗ ①	720	0,25	0,40	66
Ⓗ ②	695	0,26	0,42	65
Ⓗ ③	660	0,28	0,48	64

# Осевые АС-вентиляторы

## Серия S, Ø 560

- **Материал:** Защитная решетка: сталь, фосфатирована и имеет черное полимерное покрытие  
Стеновое кольцо: листовая сталь, оцинкована и имеет черное полимерное покрытие  
Лопасты: листовый алюминий  
Ротор: с алюминиевым покрытием
- **Количество лопастей:** 5
- **Направление вращения:** при направлении потока воздуха "V" - против часовой стрелки, при направлении "A" - по часовой стрелке, если смотреть на ротор
- **Класс защиты:** IP 54 (согласно EN 60529)
- **Класс изоляции:** "F"
- **Монтажное положение:** произвольное
- **Отверстия для отвода конденсата:** со стороны ротора и статора
- **Режим работы:** непрерывная эксплуатация (S1)
- **Подшипник:** шарикоподшипник, не требующий обслуживания

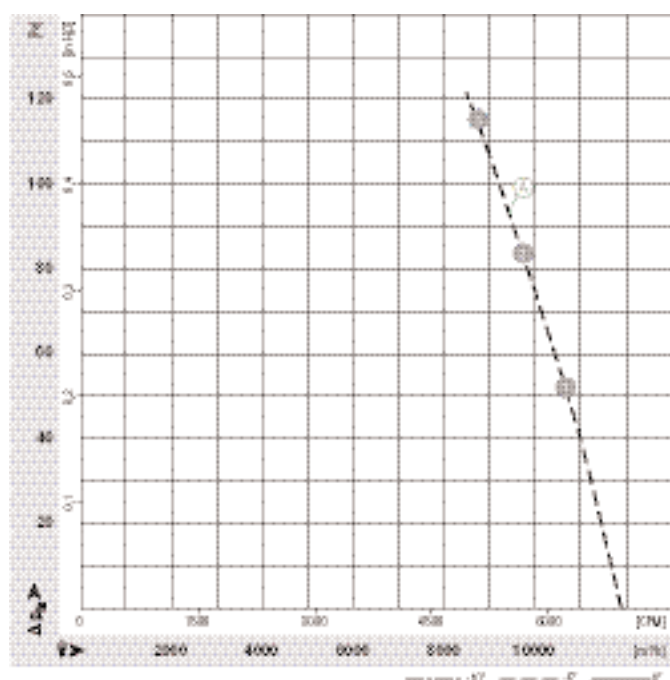


Номинальные параметры		Угол наклона лопастей	Характеристики	Номинальное напряжение	Частота	Частота вращения <sup>(1)</sup>	Макс. потребляемая мощность <sup>(1)</sup>	Макс. потребляемый ток <sup>(1)</sup>	Конденсатор	Макс. давление	Допустимая температура окружающей среды	Схема подключения
Тип	Двигатель			В	Гц	мин <sup>-1</sup>	кВт	А	мкФ/В	Па	°С	стр. 416 и далее
*4E 560	M4E 110 -IA	-5°	Ⓐ 1	~ 230	50	1300	1,05	4,60	20,0 / 400	110	-40..+60	A2b)
*6E 560	M6E 110 -GF	-5°	Ⓑ 1	~ 230	50	910	0,43	1,95	10,0 / 450	90	-40..+70	A2b)

Сохраняются права на технические изменения

(1) Номинальные данные в рабочей точке при максимальной нагрузке

### Характеристики

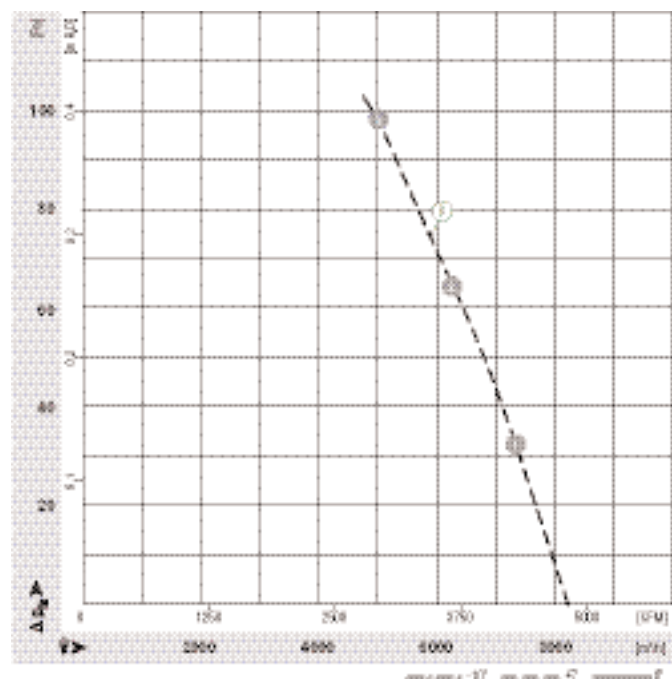


	n [мин <sup>-1</sup> ]	P <sub>1</sub> [кВт]	I [А]	L <sub>pA</sub> [дБ(А)]
Ⓐ 1	1330	0,97	4,21	79
Ⓐ 2	1310	1,01	4,39	79
Ⓐ 3	1300	1,05	4,60	79

- **Защита двигателя:** термодатчик с наружным подключением
- **Кабельный вывод:** через клеммную коробку
- **Класс защиты:** I (согласно EN 61800-5-1)
- **Соответствие нормам:** CE
- **Сертификаты:** VDE (согласно EN 60034)

Направление потока воздуха	Ü "V"/"A" á		Ü "V"/"A" á		Ü "V"		Ü "V"		"A" á		"A" á		Ü "V"	
	без оснастки		с квадратным диффузором		с защитной решеткой для широкого диффузора		с защитной решеткой для узкого диффузора		с защитной решеткой для широкого диффузора		с защитной решеткой для узкого диффузора		Канальный вентилятор	
"V"	A4E 560-AB01 -01	A4E 560-AB01 -02	W4E560-GB01 -01	W4E560-DB01 -02	S4E 560-CB01 -01	—	S4E 560-AB01 -01	—	S4E 560-BB01 -02	—	S4E 560-AB01 -02	—	W4E560-IB01 -01	—
"V"	A6E 560-AE01 -01	A6E 560-AE01 -02	W6E560-GE01 -01	W6E560-DE01 -02	S6E 560-CE01 -01	—	S6E 560-AE01 -01	—	—	—	—	—	—	—
"A"	A4E 560-AB01 -01	A4E 560-AB01 -02	W4E560-GB01 -01	W4E560-DB01 -02	S4E 560-CB01 -01	—	S4E 560-AB01 -01	—	S4E 560-BB01 -02	—	S4E 560-AB01 -02	—	W4E560-IB01 -01	—
"A"	A6E 560-AE01 -01	A6E 560-AE01 -02	W6E560-GE01 -01	W6E560-DE01 -02	S6E 560-CE01 -01	—	S6E 560-AE01 -01	—	—	—	—	—	—	—

**Характеристики**

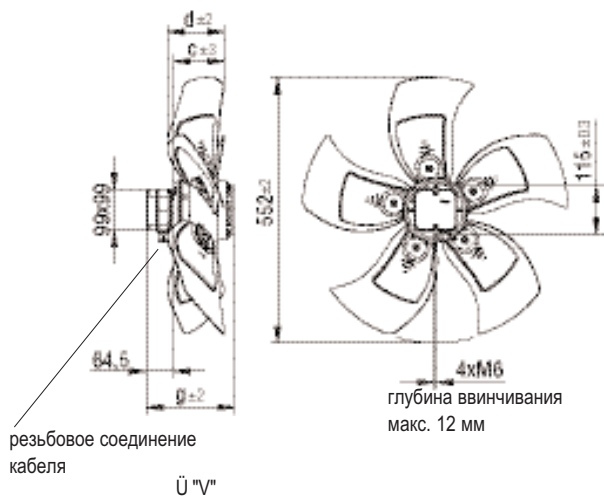


	n [мин <sup>-1</sup> ]	P <sub>1</sub> [кВт]	I [А]	L <sub>pA</sub> [дБ(А)]
Ⓟ 1	935	0,37	1,65	73
Ⓟ 2	925	0,39	1,80	72
Ⓟ 3	910	0,43	1,95	72

# Осевые АС-вентиляторы

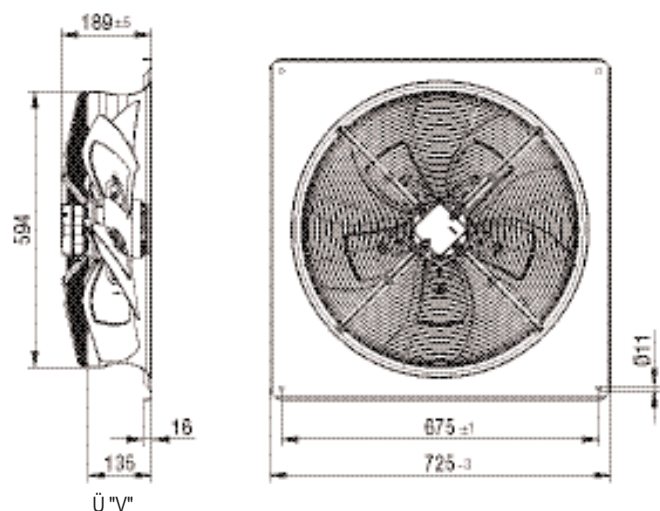
Серия S, Ø 560, направление потока воздуха "V"

## без оснастки



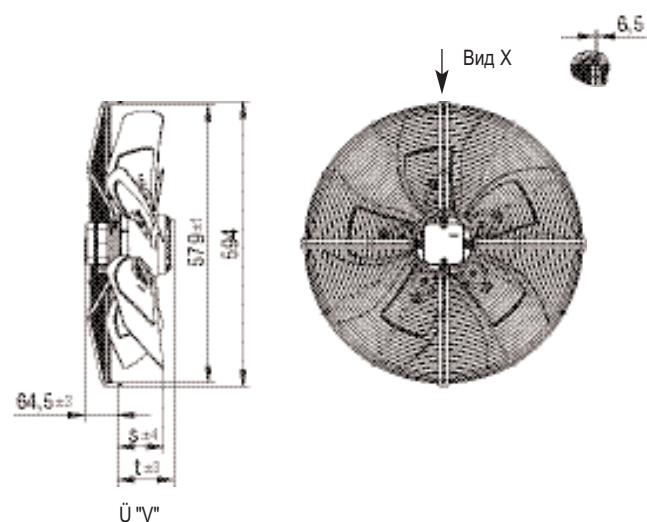
Тип	Масса			
	[кг]	c	d	g
A4D 560-AF03 -01	11,5	95,0	96,0	208,5
A4D 560-AB01 -01	13,5	105,0	113,0	223,5
A6D 560-AG03 -01	9,0	114,0	129,0	188,5
A6D 560-AH03 -01	9,0	105,0	113,0	188,5
A4E 560-AB01 -01	13,5	105,0	113,0	223,5
A6E 560-AE01 -01	11,5	105,0	113,0	208,5

## с квадратным диффузором



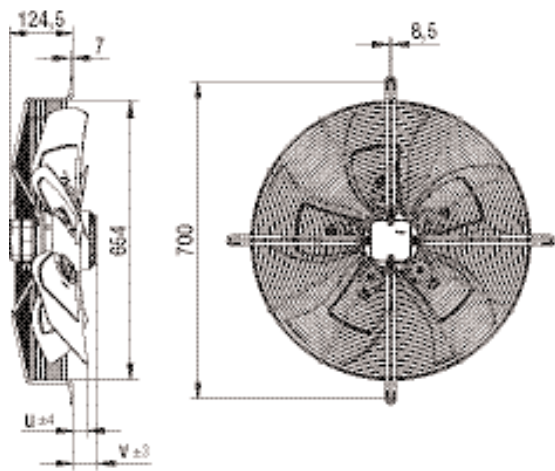
Тип	Масса	
	[кг]	
W4D560-GF03 -01	20,0	
W4D560-GB01 -01	21,5	
W6D560-GG03 -01	18,0	
W6D560-GH03 -01	18,0	
W4E 560-GB01 -01	21,5	
W6E 560-GE01 -01	20,0	

## с защитной решеткой для широкого диффузора



Тип	Масса		
	[кг]	s	t
S4D 560-CF03 -01	14,0	95,0	144,0
S4D 560-CB01 -01	15,5	105,0	159,0
S6D 560-CG03 -01	12,0	114,0	124,0
S6D 560-CH03 -01	12,0	105,0	124,0
S4E 560-CB01 -01	15,5	105,0	159,0
S6E 560-CE01 -01	14,0	105,0	144,0

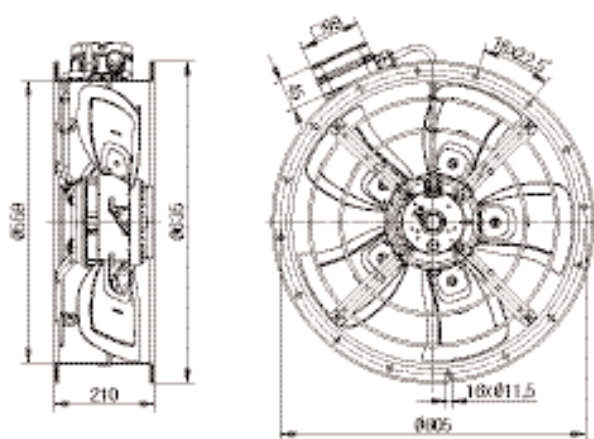
с защитной решеткой для узкого диффузора



Ü "V"

Тип	Масса		
	[кг]	u	v
S4D 560-AF03 -01	15,5	35,0	84,0
S4D 560-AB01 -01	17,0	45,0	99,0
S6D 560-AG03 -01	13,5	54,0	64,0
S6D 560-AH03 -01	13,5	45,0	64,0
S4E 560-AB01 -01	17,0	45,0	99,0
S6E 560-AE01 -01	15,5	45,0	84,0

Канальный вентилятор



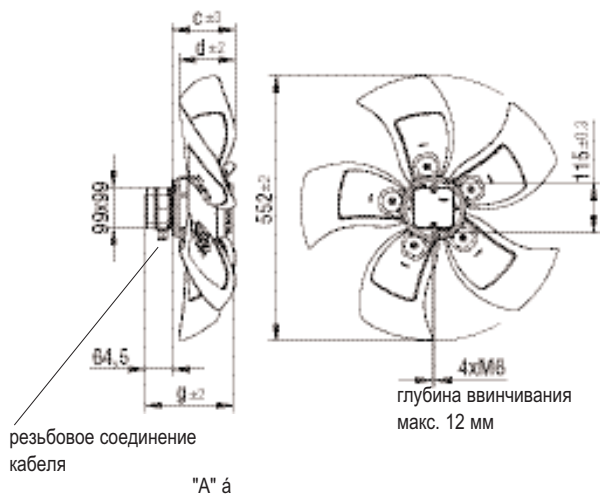
Ü "V"

Тип	Масса	
	[кг]	
W4D560-IB01 -01	20,9	
W6D560-IG03 -01	16,4	
W4E560-IB01 -01	20,9	

# Осевые АС-вентиляторы

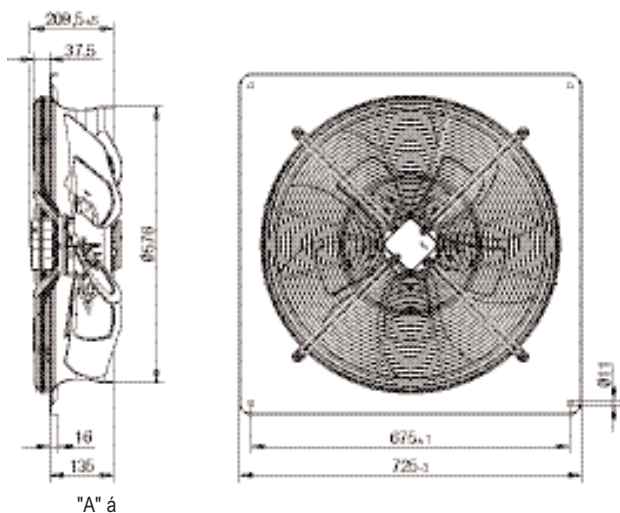
Серия S, Ø 560, направление потока воздуха "А"

## без оснастки



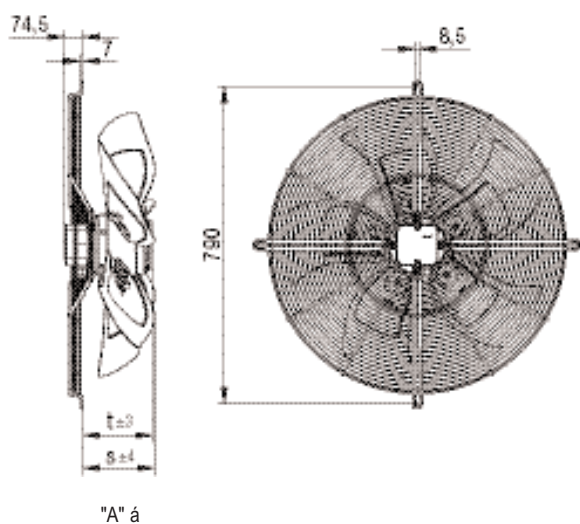
Тип	Масса			
	[кг]	c	d	g
A4D 560-AF03 -02	11,5	134,0	96,0	208,5
A4D 560-AB01 -02	13,5	142,0	113,0	223,5
A6D 560-AG03 -02	9,0	149,0	129,0	188,5
A6D 560-AH03 -02	9,0	142,0	113,0	188,5
A4E 560-AB01 -02	13,5	142,0	113,0	223,5
A6E 560-AE01 -02	11,5	142,0	113,0	208,5

## с квадратным диффузором



Тип	Масса	
	[кг]	
W4D560-DF03 -02	20,3	
W4D560-DB01 -02	21,8	
W6D560-DG03 -02	18,3	
W6D560-DH03 -02	18,3	
W4E560-DB01 -02	21,8	
W6E560-DE01 -02	20,3	

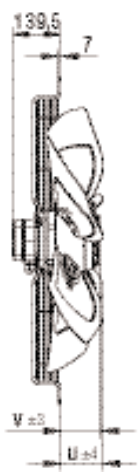
## с защитной решеткой для широкого диффузора



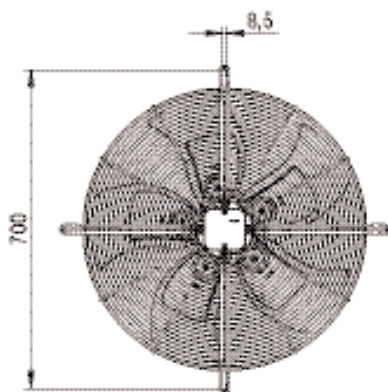
Тип	Масса		
	[кг]	s	t
S4D 560-BF03 -02	14,0	134,0	124,0
S4D 560-BB01 -02	15,5	149,0	132,0
S6D 560-BG03 -02	12,0	114,0	139,0
S6D 560-BH03 -02	12,0	114,0	132,0
S4E 560-BB01 -02	15,5	149,0	132,0
S6E 560-BE01 -02	14,0	134,0	132,0



с защитной решеткой для узкого диффузора



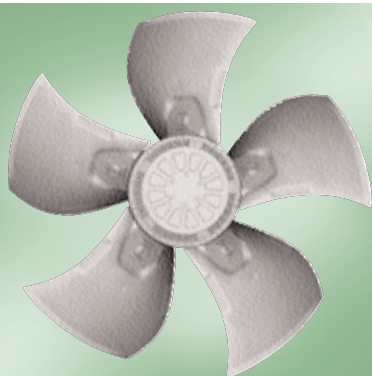
"A" á



Тип	Масса		
	[кг]	u	v
S4D 560-AF03 -02	14,5	59,0	69,0
S4D 560-AB01 -02	16,0	67,0	84,0
S6D 560-AG03 -02	12,5	74,0	49,0
S6D 560-AH03 -02	12,5	67,0	49,0
S4E 560-AB01 -02	16,0	67,0	84,0
S6E 560-AE01 -02	14,5	67,0	69,0

# Осевые АС-вентиляторы

## Серия S, Ø 630



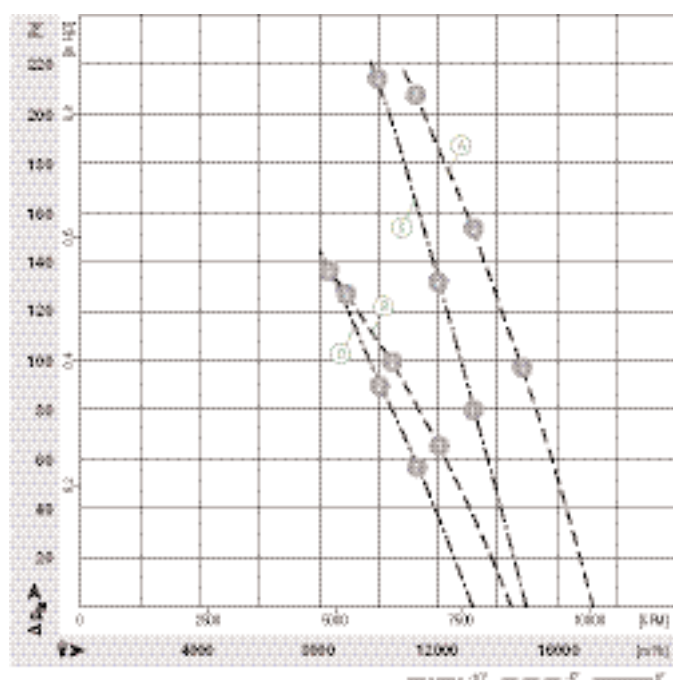
- **Материал:** Защитная решетка: сталь, фосфатирована и имеет черное полимерное покрытие  
Стеновое кольцо: листовая сталь, оцинкована и имеет черное полимерное покрытие  
Лопасты: литой под давлением алюминий  
Ротор: с алюминиевым покрытием
- **Количество лопастей:** 5
- **Направление вращения:** при направлении потока воздуха "V" - по часовой стрелке, при направлении "A" - против часовой стрелки, если смотреть на ротор
- **Класс защиты:** IP 54 (согласно EN 60529)
- **Класс изоляции:** "F"
- **Монтажное положение:** произвольное
- **Отверстия для отвода конденсата:** со стороны ротора и статора
- **Режим работы:** непрерывная эксплуатация (S1)
- **Подшипник:** шарикоподшипник, не требующий обслуживания

Номинальные параметры		Угол наклона лопастей	Характеристики	Номинальное напряжение	Частота	Частота вращения <sup>(1)</sup>	Макс. потребляемая мощность <sup>(1)</sup>	Макс потребляемый ток <sup>(1)</sup>	Конденсатор	Макс. давление	Допустимая температура окружающей среды	Схема подключения
Тип	Двигатель			В	Гц	мин <sup>-1</sup>	кВт	А	мкФ/В	Па	°С	стр. 416 и далее
*4D 630	M4D 138 -HF	-5°	Ⓐ	3~ 400 Δ	50	1330	1,94	3,40	—	200	-40..+65	F1b)/F2b)
			Ⓑ	3~ 400 Y	50	1040	1,29	2,20	—	120	-40..+65	
*4D 630	M4D 138 -HF	-10°	Ⓒ	3~ 400 Δ	50	1360	1,62	3,02	—	200	-40..+65	F1b)/F2b)
			Ⓓ	3~ 400 Y	50	1120	1,12	1,87	—	130	-40..+65	
*4D 630	M4D 138 -LA	0°	Ⓔ	3~ 400 Δ	50	1340	2,53	4,95	—	240	-40..+60	F1b)/F2b)
			Ⓕ	3~ 400 Y	50	1045	1,64	2,88	—	145	-40..+60	

Сохраняются права на технические изменения

(1) Номинальные данные в рабочей точке при максимальной нагрузке

### Характеристики

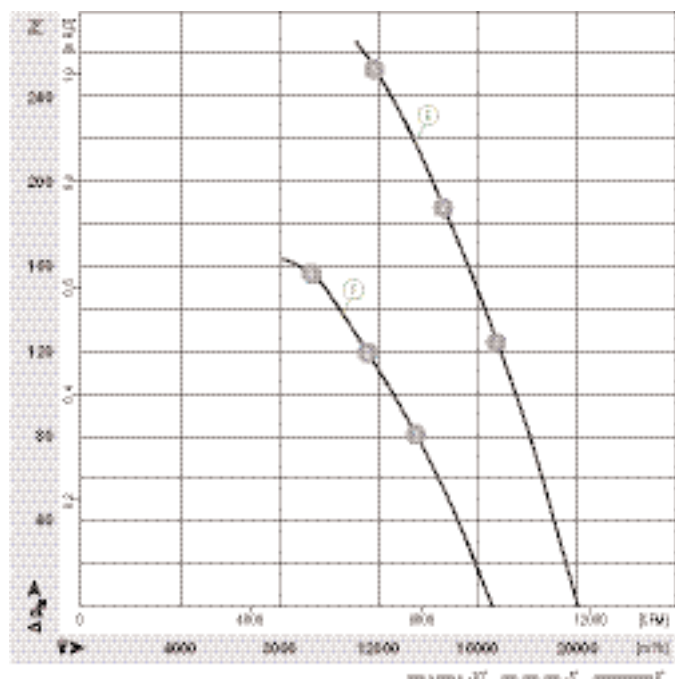


	n	P <sub>1</sub>	I	Lp <sub>A</sub>
	[мин <sup>-1</sup> ]	[кВт]	[А]	[дБ(А)]
Ⓐ 1	1350	1,66	3,03	79
Ⓐ 2	1335	1,78	3,17	79
Ⓐ 3	1330	1,94	3,40	81
Ⓑ 1	1095	1,16	1,95	73
Ⓑ 2	1065	1,22	2,04	73
Ⓑ 3	1040	1,29	2,20	75
Ⓒ 1	1390	1,29	2,58	80
Ⓒ 2	1380	1,41	2,70	80
Ⓒ 3	1360	1,62	3,02	83
Ⓓ 1	1190	0,98	1,65	76
Ⓓ 2	1160	1,04	1,75	75
Ⓓ 3	1120	1,12	1,87	78

- **Защита двигателя:** термодатчик с наружным подключением
- **Кабельный вывод:** через клеммную коробку
- **Класс защиты:** I (согласно EN 61800-5-1)
- **Соответствие нормам:** CE
- **Сертификаты:** VDE (согласно EN 60034)

Направление потока воздуха	Ü "V"/"A" á		Ü "V"/"A" á		Ü "V"		Ü "V"		"A" á		"A" á		Ü "V"	
	без оснастки		с квадратным диффузором		с защитной решеткой для широкого диффузора		с защитной решеткой для узкого диффузора		с защитной решеткой для широкого диффузора		с защитной решеткой для узкого диффузора		Канальный вентилятор	
"V"	A4D 630-AN01 -01	W4D630-GN01 -01	S4D 630-CN01 -01	S4D 630-AN01 -01	—	—	—	—	—	—	—	—	—	W4D630-IN01 -01
"A"	A4D 630-AN01 -02	W4D630-DN01 -02	—	—	—	—	—	—	—	—	—	—	—	—
"V"	A4D 630-AO01 -01	W4D630-GO01 -01	S4D 630-CO01 -01	S4D 630-AO01 -01	—	—	—	—	—	—	—	—	—	—
"A"	A4D 630-AO01 -02	W4D630-DO01 -02	—	—	—	—	—	—	—	—	—	—	—	—
"V"	A4D 630-AJ01 -01	W4D630-GJ01 -01	S4D 630-CJ01 -01	S4D 630-AJ01 -01	—	—	—	—	—	—	—	—	—	—
"A"	A4D 630-AJ01 -02	W4D630-DJ01 -02	—	—	—	—	—	—	—	—	—	—	—	—

**Характеристики**



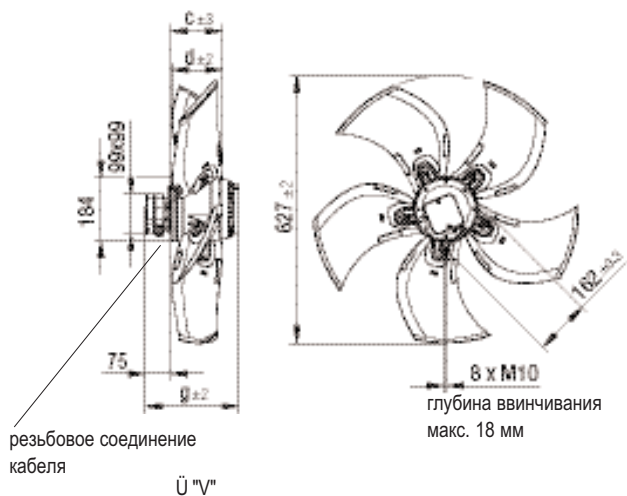
	n [мин <sup>-1</sup> ]	P <sub>1</sub> [кВт]	I [A]	Lp <sub>A</sub> [дБ(A)]
Ⓔ 1	1355	2,28	4,43	78
Ⓔ 2	1345	2,40	4,63	79
Ⓔ 3	1340	2,53	4,95	81
Ⓕ 1	1085	1,56	2,73	72
Ⓕ 2	1065	1,61	2,82	73
Ⓕ 3	1045	1,64	2,88	75

# Осевые АС-вентиляторы

Серия S, Ø 630, направление потока воздуха "V"

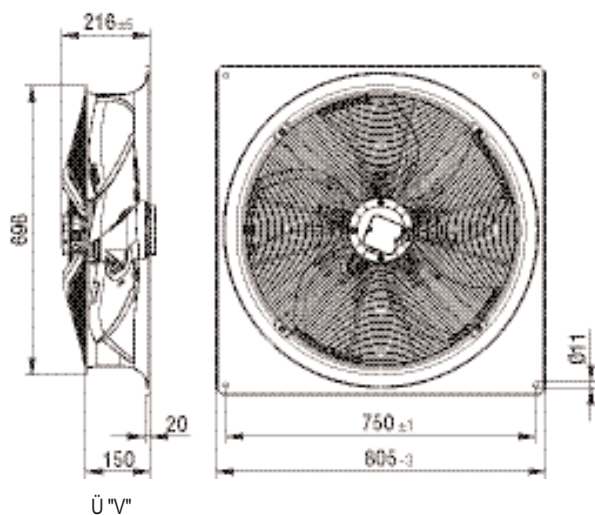
## без оснастки

Тип	Масса			
	[кг]	c	d	g
A4D 630-AN01 -01	20,0	147,0	133,0	251,0
A4D 630-AO01 -01	20,0	142,0	118,0	251,0
A4D 630-AJ01 -01	24,0	152,0	147,0	276,0



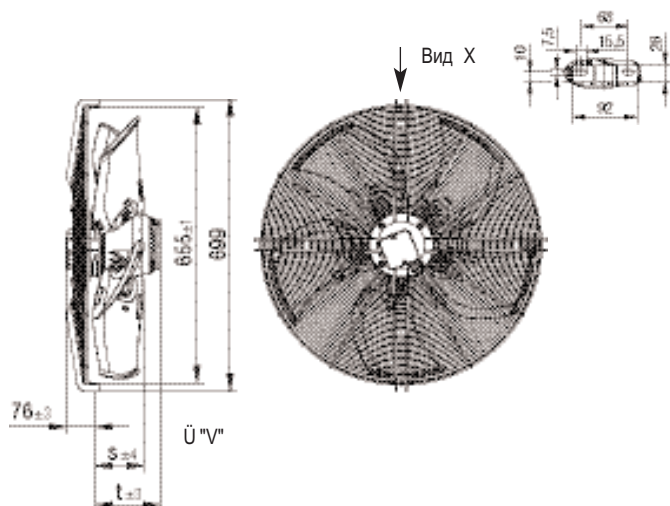
## с квадратным диффузором

Тип	Масса		
	[кг]		
W4D630-GN01 -01	37,0		
W4D630-GO01 -01	37,0		
W4D630-GJ01 -01	41,0		



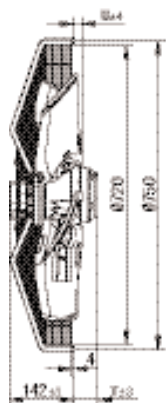
## с защитной решеткой для широкого диффузора

Тип	Масса		
	[кг]	s	t
S4D 630-CN01 -01	28,0	146,0	175,0
S4D 630-CO01 -01	28,0	141,0	175,0
S4D 630-CJ01 -01	32,0	76,0	151,0

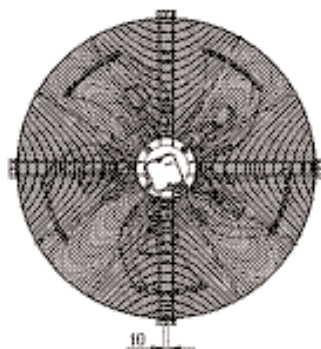




с защитной решеткой для узкого диффузора



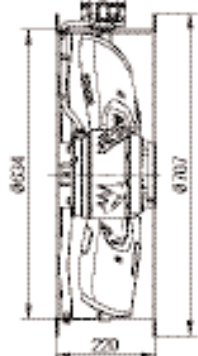
Ü "V"



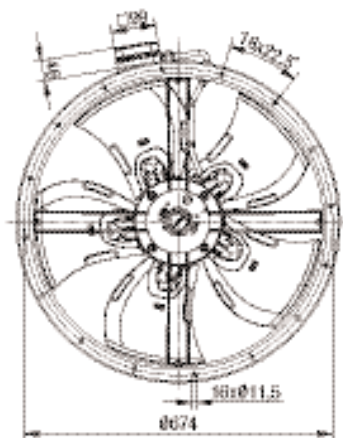
Тип	Масса		
	[кг]	u	v
S4D 630-AN01 -01	29,5	80,0	109,0
S4D 630-AO01 -01	29,5	75,0	109,0
S4D 630-AJ01 -01	33,5	85,0	134,0



Канальный вентилятор



Ü "V"



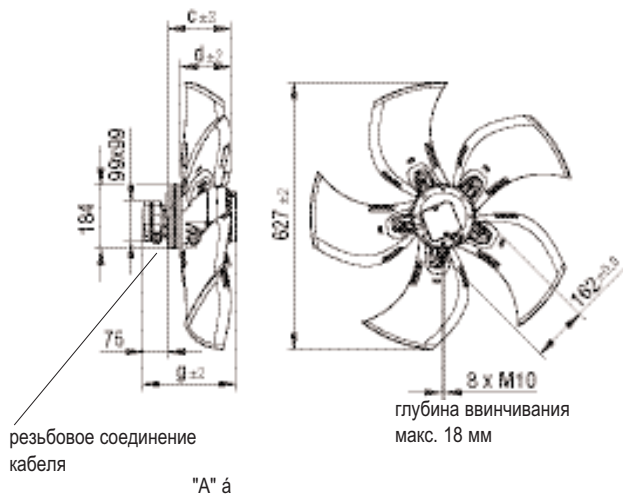
Тип	Масса
	[кг]
W4D630-IN01 -01	27,9

# Осевые АС-вентиляторы

Серия S, Ø 630, направление потока воздуха "А"

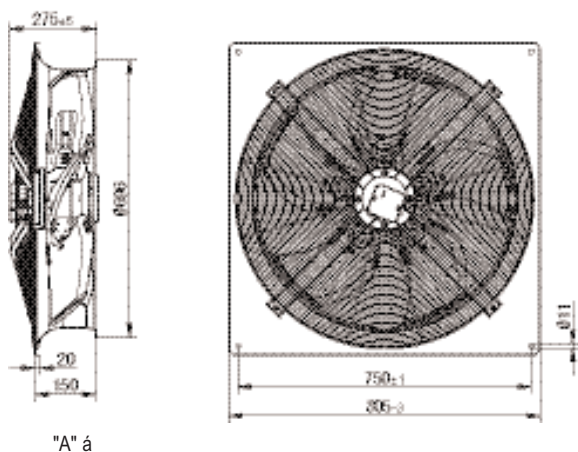
## без оснастки

Тип	Масса			
	[кг]	c	d	g
A4D 630-AN01 -02	20,0	175,0	133,0	251,0
A4D 630-AO01 -02	20,0	165,0	118,0	251,0
A4D 630-AJ01 -02	24,0	185,0	147,0	276,0



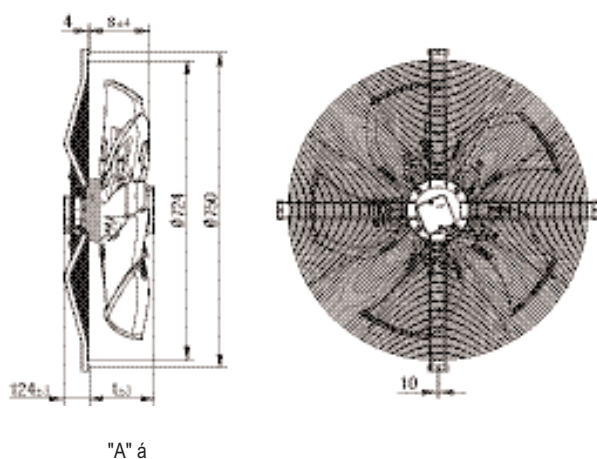
## с квадратным диффузором

Тип	Масса	
	[кг]	
W4D630-DN01 -02	38,0	
W4D630-DO01 -02	38,0	
W4D630-DJ01 -02	42,0	



## с защитной решеткой для широкого диффузора

Тип	Масса		
	[кг]	s	t
S4D 630-BN01 -02	29,0	126,0	127,0
S4D 630-BO01 -02	29,0	116,0	127,0
S4D 630-BJ01 -02	33,0	136,0	152,0





# Осевые АС-вентиляторы

## Серия S, Ø 630



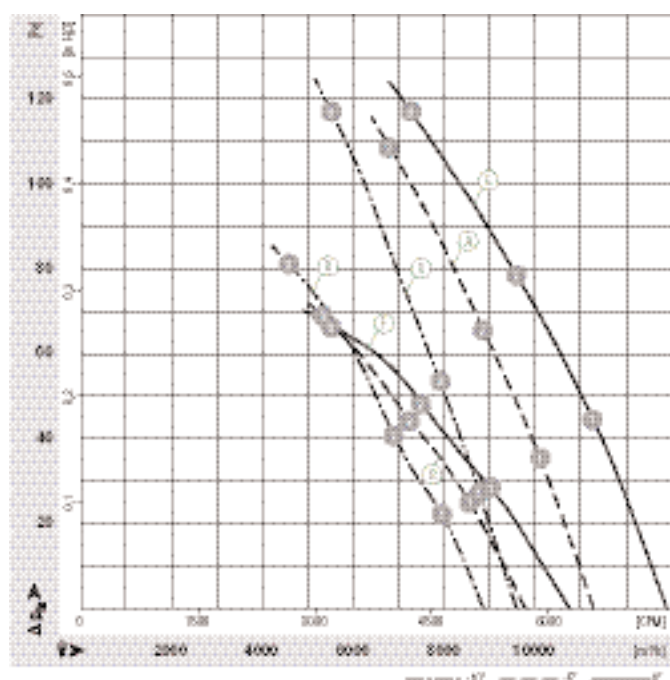
- **Материал:** Защитная решетка: сталь, фосфатирована и имеет черное полимерное покрытие  
Стеновое кольцо: листовая сталь, оцинкована и имеет черное полимерное покрытие  
Лопасты: листовый алюминий  
Ротор: с алюминиевым покрытием
- **Количество лопастей:** 5
- **Направление вращения:** при направлении потока воздуха "V" - против часовой стрелки, при направлении "A" - по часовой стрелке, если смотреть на ротор
- **Класс защиты:** IP 54 (согласно EN 60529)
- **Класс изоляции:** "F"
- **Монтажное положение:** произвольное
- **Отверстия для отвода конденсата:** со стороны ротора и статора
- **Режим работы:** непрерывная эксплуатация (S1)
- **Подшипник:** шарикоподшипник, не требующий обслуживания

Номинальные параметры		Угол наклона лопастей	Характеристики	Номинальное напряжение	Частота	Частота вращения <sup>(1)</sup>	Макс. потребляемая мощность <sup>(1)</sup>	Макс. потребляемый ток <sup>(1)</sup>	Конденсатор	Макс. давление	Допустимая температура окружающей среды	Схема подключения
Тип	Двигатель			В	Гц	мин <sup>-1</sup>	кВт	А	мкФ/В	Па	°С	стр. 416 и далее
*6D 630	M6D 110 -GF	-5°	Ⓐ	3~ 400 Δ	50	890	0,61	1,26	—	105	-40..+60	F1b)/F2b)
			Ⓑ	3~ 400 Y	50	680	0,40	0,72	—	60	-40..+60	
*6D 630	M6D 110 -GF	-10°	Ⓒ	3~ 400 Δ	50	910	0,53	1,15	—	110	-40..+70	F1b)/F2b)
			Ⓓ	3~ 400 Y	50	725	0,38	0,67	—	70	-40..+70	
*6D 630	M6D 110 -IA	0°	Ⓔ	3~ 400 Δ	50	885	0,83	1,68	—	120	-40..+55	F1b)/F2b)
			Ⓕ	3~ 400 Y	50	655	0,53	0,95	—	68	-40..+55	
*8D 630	M8D 110 -GF	0°	Ⓖ	3~ 400 Δ	50	640	0,38	0,91	—	62	-40..+65	F1b)/F2b)
			Ⓗ	3~ 400 Y	50	440	0,21	0,42	—	30	-40..+65	
*8D 630	M8D 110 -GF	-5°	Ⓙ	3~ 400 Δ	50	660	0,33	0,85	—	65	-40..+75	F1b)/F2b)
			Ⓚ	3~ 400 Y	50	500	0,20	0,40	—	35	-40..+75	

Сохраняются права на технические изменения

(1) Номинальные данные в рабочей точке 3 при максимальной нагрузке

### Характеристики



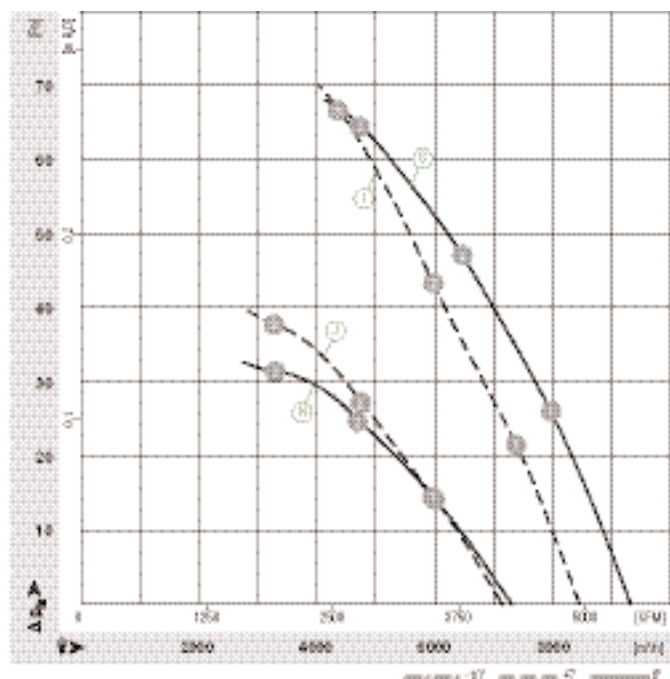
	n [мин <sup>-1</sup> ]	P <sub>1</sub> [кВт]	I [А]	Lp <sub>A</sub> [дБА]
Ⓐ 1	925	0,48	1,12	75
Ⓐ 2	915	0,52	1,16	75
Ⓐ 3	890	0,61	1,26	76
Ⓑ 1	770	0,35	0,63	72
Ⓑ 2	745	0,37	0,66	71
Ⓑ 3	680	0,40	0,72	71
Ⓒ 1	940	0,41	1,04	75
Ⓒ 2	930	0,45	1,06	75
Ⓒ 3	910	0,53	1,15	78
Ⓓ 1	825	0,29	0,52	73
Ⓓ 2	805	0,31	0,55	72
Ⓓ 3	725	0,38	0,67	74
Ⓔ 1	915	0,67	1,48	75
Ⓔ 2	905	0,72	1,54	76
Ⓔ 3	885	0,83	1,68	76
Ⓕ 1	735	0,47	0,83	71
Ⓕ 2	710	0,49	0,86	71
Ⓕ 3	655	0,53	0,95	70



- **Защита двигателя:** термодатчик с наружным подключением
- **Кабельный вывод:** через клеммную коробку
- **Класс защиты:** I (согласно EN 61800-5-1)
- **Соответствие нормам:** CE
- **Сертификаты:** VDE (согласно EN 60034)

Направление потока воздуха							
	Ü "V"/"A" á	Ü "V"/"A" á	Ü "V"	Ü "V"	"A" á	"A" á	Ü "V"
	без оснастки	с квадратным диффузором	с защитной решеткой для широкого диффузора	с защитной решеткой для узкого диффузора	с защитной решеткой для широкого диффузора	с защитной решеткой для узкого диффузора	Канальный вентилятор
"V"	A6D 630-AE01 -01	W6D630-GE01 -01	S6D 630-CE01 -01	S6D 630-AE01 -01	—	—	—
"A"	A6D 630-AE01 -02	W6D630-DE01 -02	—	—	S6D 630-BE01 -02	S6D 630-AE01 -02	—
"V"	A6D 630-AF01 -01	W6D630-GF01 -01	S6D 630-CF01 -01	S6D 630-AF01 -01	—	—	—
"A"	A6D 630-AF01 -02	W6D630-DF01 -02	—	—	S6D 630-BF01 -02	S6D 630-AF01 -02	—
"V"	A6D 630-AA01 -01	W6D630-GA01 -01	S6D 630-CA01 -01	S6D 630-AA01 -01	—	—	W6D630-IA01 -01
"A"	A6D 630-AA01 -02	W6D630-DA01 -02	—	—	S6D 630-BA01 -02	S6D 630-AA01 -02	—
"V"	A8D 630-AD01 -01	W8D630-GD01 -01	S8D 630-CD01 -01	S8D 630-AD01 -01	—	—	—
"A"	A8D 630-AD01 -02	W8D630-DD01 -02	—	—	S8D 630-BD01 -02	S8D 630-AD01 -02	—
"V"	A8D 630-AE01 -01	W8D630-GE01 -01	S8D 630-CE01 -01	S8D 630-AE01 -01	—	—	—
"A"	A8D 630-AE01 -02	W8D630-DE01 -02	—	—	S8D 630-BE01 -02	S8D 630-AE01 -02	—

**Характеристики**



	n [мин <sup>-1</sup> ]	P <sub>1</sub> [кВт]	I [А]	Lp <sub>A</sub> [дБ(A)]
Ⓒ 1	660	0,33	0,84	69
Ⓒ 2	655	0,35	0,85	69
Ⓒ 3	640	0,38	0,91	69
Ⓗ 1	495	0,19	0,40	63
Ⓗ 2	475	0,20	0,41	62
Ⓗ 3	440	0,21	0,42	61
Ⓛ 1	680	0,28	0,81	69
Ⓛ 2	675	0,30	0,82	70
Ⓛ 3	660	0,33	0,85	71
Ⓝ 1	555	0,17	0,36	71
Ⓝ 2	535	0,18	0,38	71
Ⓝ 3	500	0,20	0,40	71

# Осевые АС-вентиляторы

## Серия S, Ø 630



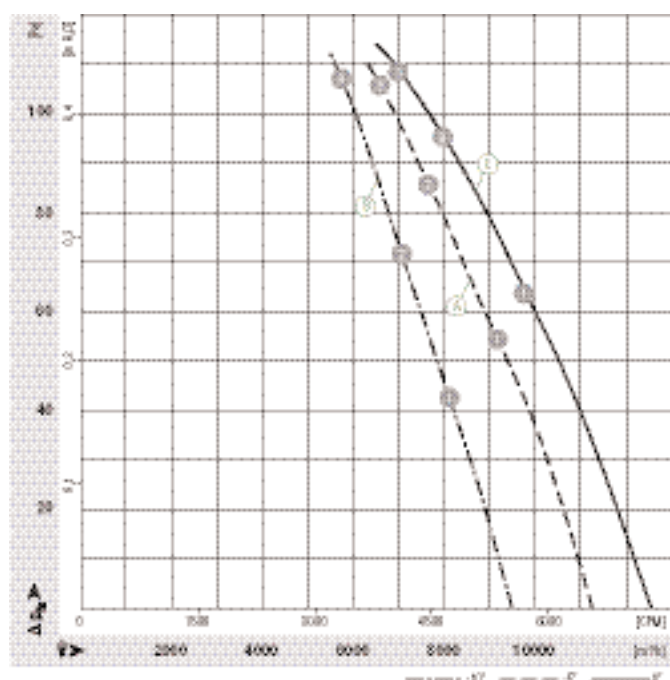
- **Материал:** Защитная решетка: сталь, фосфатирована и имеет черное полимерное покрытие  
Стеновое кольцо: листовая сталь, оцинкована и имеет черное полимерное покрытие  
Лопасты: листовый алюминий  
Ротор: с алюминиевым покрытием
- **Количество лопастей:** 5
- **Направление вращения:** при направлении потока воздуха "V" - против часовой стрелки, при направлении "A" - по часовой стрелке, если смотреть на ротор
- **Класс защиты:** IP 54 (согласно EN 60529)
- **Класс изоляции:** "F"
- **Монтажное положение:** произвольное
- **Отверстия для отвода конденсата:** со стороны ротора и статора
- **Режим работы:** непрерывная эксплуатация (S1)
- **Подшипник:** шарикоподшипник, не требующий обслуживания

Номинальные параметры		Угол наклона лопастей	Характеристики	Номинальное напряжение	Частота	Частота вращения <sup>(1)</sup>	Макс. потребляемая мощность <sup>(1)</sup>	Макс. потребляемый ток <sup>(1)</sup>	Конденсатор	Макс. давление	Допустимая температура окружающей среды	Схема подключения
Тип	Двигатель			V	Гц	мин <sup>-1</sup>	кВт	A	мкФ/В	Па	°C	стр. 416 и далее
*6E 630	M6E 110 -GF	-5°	A	1~ 230	50	880	0,61	2,65	14,0 / 450	100	-40..+60	A2b)
*6E 630	M6E 110 -GF	-10°	B	1~ 230	50	905	0,49	2,15	12,0 / 450	100	-40..+70	A2b)
*6E 630	M6E 110 -IA	0°	C	1~ 230	50	860	0,76	3,35	16,0 / 450	100	-40..+50	A2b)
*8E 630	M8E 110 -GF	-5°	D	1~ 230	50	655	0,35	1,79	7,0 / 450	60	-40..+60	A2b)

Сохраняются права на технические изменения

(1) Номинальные данные в рабочей точке при максимальной нагрузке

### Характеристики

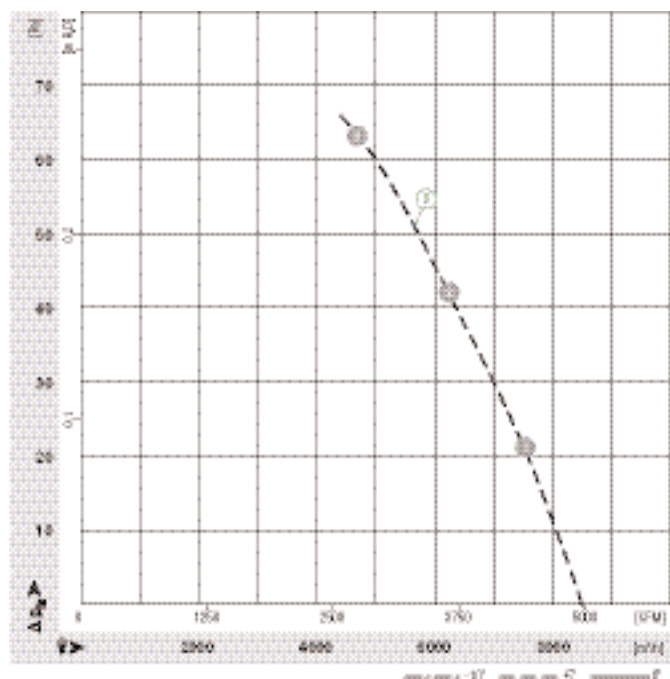


	n [мин <sup>-1</sup> ]	P <sub>1</sub> [кВт]	I [A]	L <sub>pA</sub> [дБ(A)]
A 1	905	0,55	2,41	75
A 2	895	0,58	2,51	75
A 3	880	0,61	2,65	76
B 1	925	0,43	1,89	75
B 2	920	0,45	1,99	76
B 3	905	0,49	2,15	78
C 1	890	0,71	3,11	76
C 2	875	0,73	3,23	76
C 3	860	0,76	3,35	76

- **Защита двигателя:** термодатчик с наружным подключением
- **Кабельный вывод:** через клеммную коробку
- **Класс защиты:** I (согласно EN 61800-5-1)
- **Соответствие нормам:** CE
- **Сертификаты:** VDE (согласно EN 60034)

Направление потока воздуха							
	Ü "V"/"A" á	Ü "V"/"A" á	Ü "V"	Ü "V"	"A" á	"A" á	Ü "V"
	без оснастки	с квадратным диффузором	с защитной решеткой для широкого диффузора	с защитной решеткой для узкого диффузора	с защитной решеткой для широкого диффузора	с защитной решеткой для узкого диффузора	Канальный вентилятор
"V"	A6E 630-AE01 -01	W6E630-GE01 -01	S6E 630-CE01 -01	S6E 630-AE01 -01	—	—	—
"A"	A6E 630-AE01 -02	W6E630-DE01 -02	—	—	S6E 630-BE01 -02	S6E 630-AE01 -02	—
"V"	A6E 630-AF01 -01	W6E630-GF01 -01	S6E 630-CF01 -01	S6E 630-AF01 -01	—	—	—
"A"	A6E 630-AF01 -02	W6E630-DF01 -02	—	—	S6E 630-BF01 -02	S6E 630-AF01 -02	—
"V"	A6E 630-AA03 -01	W6E630-GA03 -01	S6E 630-CA03 -01	S6E 630-AA03 -01	—	—	W6E630-IA03 -01
"A"	A6E 630-AA03 -02	W6E630-DA03 -02	—	—	S6E 630-BA03 -02	S6E 630-AA03 -02	—
"V"	A8E 630-AE01 -01	W8E630-GE01 -01	S8E 630-CE01 -01	S8E 630-AE01 -01	—	—	—
"A"	A8E 630-AE01 -02	W8E630-DE01 -02	—	—	S8E 630-BE01 -02	S8E 630-AE01 -02	—

**Характеристики**

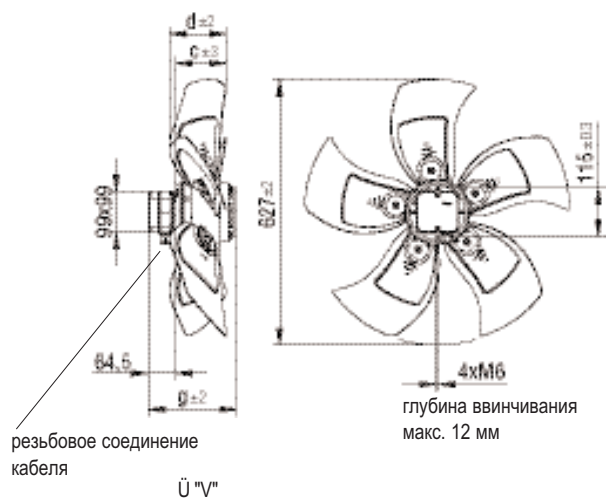


	n [мин <sup>-1</sup> ]	P <sub>1</sub> [кВт]	I [А]	L <sub>pA</sub> [дБ(A)]
①	685	0,30	1,61	69
②	675	0,32	1,68	69
③	655	0,35	1,79	69

# Осевые АС-вентиляторы

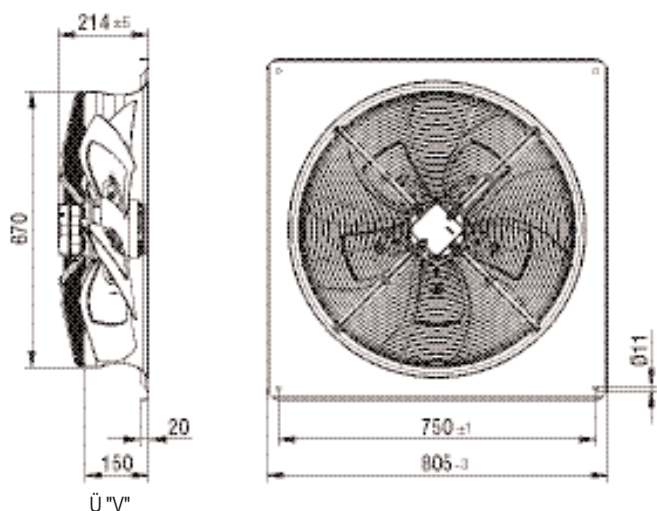
Серия S, Ø 630, направление потока воздуха "V"

## без оснастки



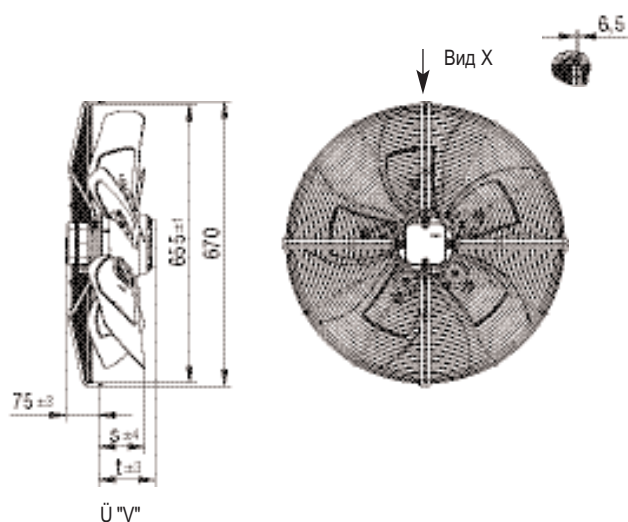
Тип	Масса			
	[кг]	c	d	g
A6D 630-AE01 -01	12,5	108,0	116,0	208,5
A6D 630-AF01 -01	12,5	96,0	96,0	208,5
A6D 630-AA01 -01	14,0	120,0	135,0	223,5
A8D 630-AD01 -01	12,5	120,0	135,0	208,5
A8D 630-AE01 -01	12,5	108,0	116,0	208,5
A6E 630-AE01 -01	12,5	108,0	116,0	208,5
A6E 630-AF01 -01	12,5	96,0	96,0	208,5
A6E 630-AA03 -01	14,0	120,0	135,0	223,5
A8E 630-AE01 -01	12,5	108,0	116,0	208,5

## с квадратным диффузором



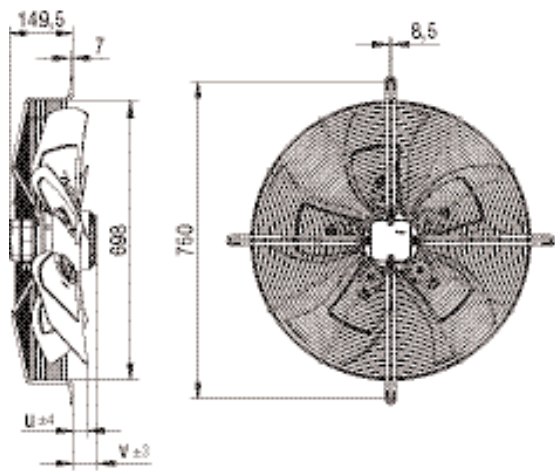
Тип	Масса	
	[кг]	
W6D630-GE01 -01	20,5	
W6D630-GF01 -01	20,5	
W6D630-GA01 -01	23,0	
W8D630-GD01 -01	20,5	
W8D630-GE01 -01	20,5	
W6E 630-GE01 -01	20,5	
W6E 630-GF01 -01	20,5	
W6E 630-GA03 -01	23,0	
W8E 630-GE01 -01	20,5	

## с защитной решеткой для широкого диффузора



Тип	Масса		
	[кг]	s	t
S6D 630-CE01 -01	14,5	97,5	111,5
S6D 630-CF01 -01	14,5	85,5	111,5
S6D 630-CA01 -01	17,0	109,5	126,5
S8D 630-CD01 -01	14,5	109,5	133,5
S8D 630-CE01 -01	14,5	97,5	111,5
S6E 630-CE01 -01	14,5	97,5	133,5
S6E 630-CF01 -01	14,5	85,5	111,5
S6E 630-CA03 -01	17,0	109,5	148,5
S8E 630-CE01 -01	14,5	97,5	133,5

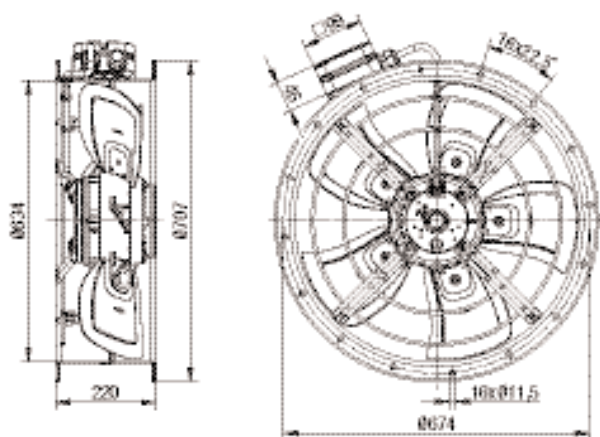
с защитной решеткой для узкого диффузора



Ü "V"

Тип	Масса		
	[кг]	u	v
S6D 630-AE01 -01	16,0	23,0	59,0
S6D 630-AF01 -01	16,0	11,0	59,0
S6D 630-AA01 -01	18,5	35,0	74,0
S8D 630-AD01 -01	16,0	35,0	59,0
S8D 630-AE01 -01	16,0	23,0	59,0
S6E 630-AE01 -01	16,0	23,0	59,0
S6E 630-AF01 -01	16,0	11,0	59,0
S6E 630-AA03 -01	18,5	35,0	74,0
S8E 630-AE01 -01	16,0	23,0	59,0

Канальный вентилятор



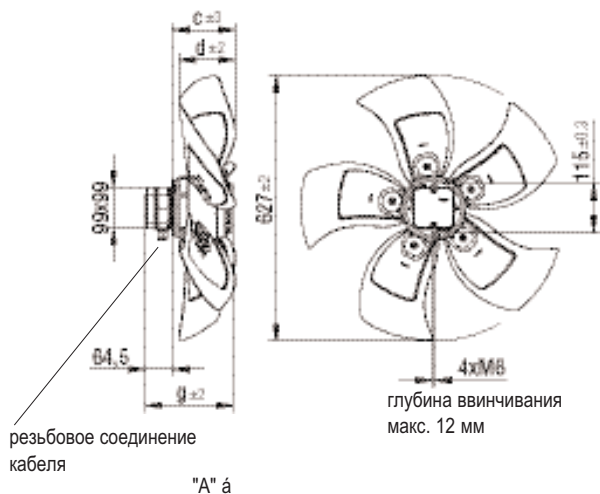
Ü "V"

Тип	Масса	
		[кг]
W6D630-IA01 -01		21,4
W6E630-IA03 -01		21,4

# Осевые АС-вентиляторы

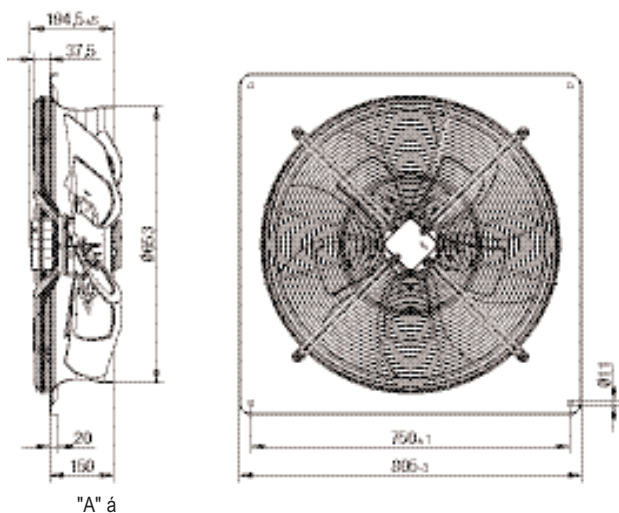
Серия S, Ø 630, направление потока воздуха "А"

## без оснастки



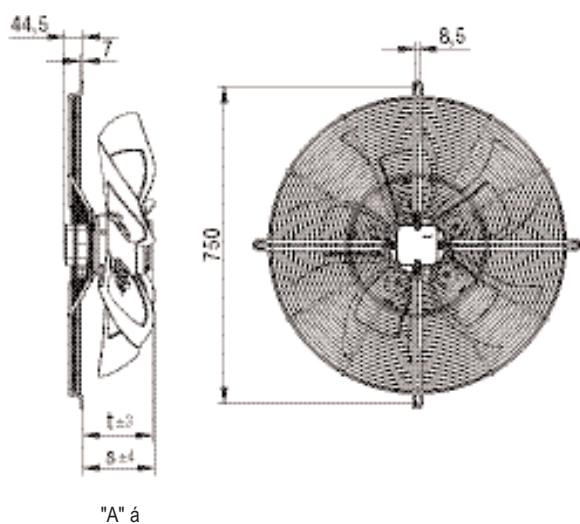
Тип	Масса [кг]	c	d	g
A6D 630-AE01 -02	12,5	142,0	116,0	208,5
A6D 630-AF01 -02	12,5	134,0	96,0	208,5
A6D 630-AA01 -02	14,0	149,0	135,0	223,5
A8D 630-AD01 -02	12,5	149,0	135,0	208,5
A8D 630-AE01 -02	12,5	142,0	116,0	208,5
A6E 630-AE01 -02	12,5	142,0	116,0	208,5
A6E 630-AF01 -02	12,5	134,0	96,0	208,5
A6E 630-AA03 -02	14,0	149,0	135,0	223,5
A8E 630-AE01 -02	12,5	142,0	116,0	208,5

## с квадратным диффузором



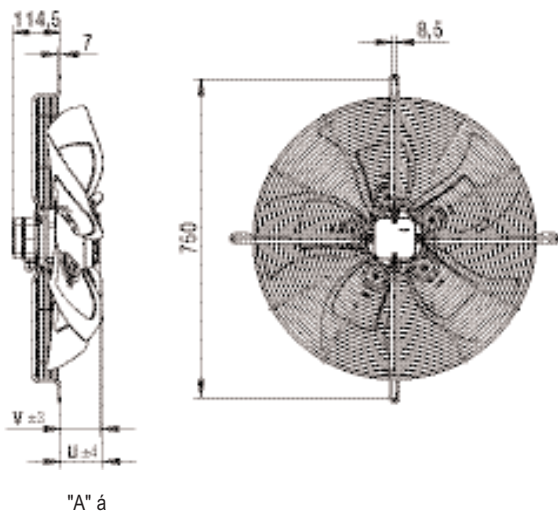
Тип	Масса [кг]
W6D630-DE01 -02	21,0
W6D630-DF01 -02	21,0
W6D630-DA01 -02	23,5
W8D630-DD01 -02	21,0
W8D630-DE01 -02	21,0
W6E 630-DE01 -02	21,0
W6E 630-DF01 -02	21,0
W6E 630-DA03 -02	23,5
W8E 630-DE01 -02	21,0

## с защитной решеткой для широкого диффузора



Тип	Масса [кг]	s	t
S6D 630-BE01 -02	14,5	164,0	162,0
S6D 630-BF01 -02	14,5	164,0	154,0
S6D 630-BA01 -02	17,0	179,0	169,0
S8D 630-BD01 -02	14,5	164,0	169,0
S8D 630-BE01 -02	14,5	164,0	162,0
S6E 630-BE01 -02	14,5	164,0	162,0
S6E 630-BF01 -02	14,5	164,0	154,0
S6E 630-BA03 -02	17,0	179,0	169,0
S8E 630-BE01 -02	14,5	164,0	162,0

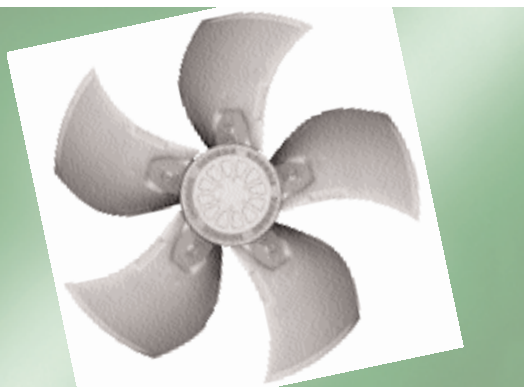
с защитной решеткой для узкого диффузора



Тип	Масса		
	[кг]	u	v
S6D 630-AE01 -02	15,0	92,0	94,0
S6D 630-AF01 -02	15,0	84,0	94,0
S6D 630-AA01 -02	17,5	99,0	109,0
S8D 630-AD01 -02	15,0	99,0	94,0
S8D 630-AE01 -02	15,0	92,0	94,0
S6E 630-AE01 -02	15,0	92,0	94,0
S6E 630-AF01 -02	15,0	84,0	94,0
S6E 630-AA03 -02	17,5	99,0	109,0
S8E 630-AE01 -02	15,0	92,0	94,0

# Осевые АС-вентиляторы

## Серия S, Ø 710



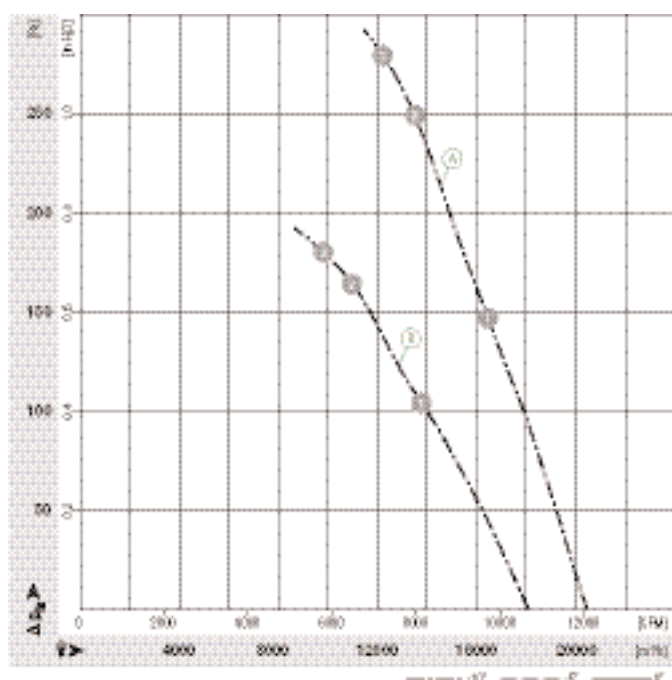
- **Материал:** Защитная решетка: сталь, фосфатирована и имеет черное полимерное покрытие  
Стеновое кольцо: листовая сталь, оцинкована и имеет черное полимерное покрытие  
Лопасты: листовый алюминий  
Ротор: с алюминиевым покрытием
- **Количество лопастей:** 5
- **Направление вращения:** при направлении потока воздуха "V" - по часовой стрелке, при направлении "A" - против часовой стрелки, если смотреть на ротор
- **Класс защиты:** IP 54 (согласно EN 60529)
- **Класс изоляции:** "F"
- **Монтажное положение:** произвольное
- **Отверстия для отвода конденсата:** со стороны ротора и статора
- **Режим работы:** непрерывная эксплуатация (S1)
- **Подшипник:** шарикоподшипник, не требующий обслуживания

Номинальные параметры		Угол наклона лопастей	Характеристики	Номинальное напряжение	Частота	Частота вращения <sup>(1)</sup>	Макс. потребляемая мощность <sup>(1)</sup>	Макс. потребляемый ток <sup>(1)</sup>	Конденсатор	Макс. давление	Допустимая температура окружающей среды	Схема подключения
Тип	Двигатель			В	Гц	мин <sup>-1</sup>	кВт	А	мкФ/В	Па	°С	стр. 416 f.
*4D 710	M4D 138-LA	-10°	Ⓐ Ⓑ	3~ 400 Δ 3~ 400 Y	50	1350 1090	2,32 1,59	4,65 2,78	— —	280 180	-40..+70 -40..+70	F1b)/F2b)
*6D 710	M6D 138-HF	-5°	Ⓒ Ⓓ	3~ 400 Δ 3~ 400 Y	50	910 750	1,01 0,70	2,40 1,33	— —	130 87	-40..+80 -40..+80	F1b)/F2b)

Сохраняются права на технические изменения

(1) Номинальные данные в рабочей точке при максимальной нагрузке

### Характеристики



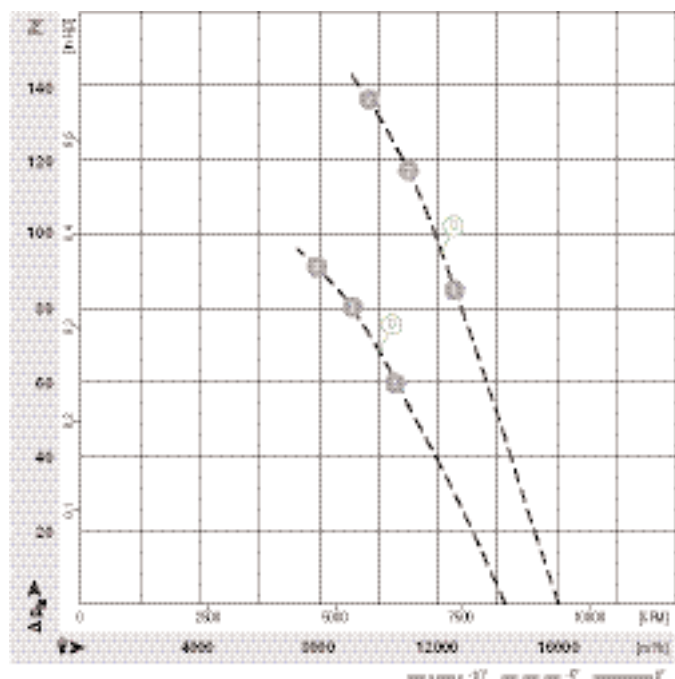
	n [мин <sup>-1</sup> ]	P <sub>1</sub> [кВт]	I [А]	Lp <sub>A</sub> [дБ(A)]
Ⓐ 1	1380	1,96	4,13	82
Ⓐ 2	1360	2,21	4,49	86
Ⓐ 3	1350	2,32	4,65	87
Ⓑ 1	1160	1,43	2,50	78
Ⓑ 2	1110	1,55	2,70	80
Ⓑ 3	1090	1,59	2,78	81



- **Защита двигателя:** термодатчик с наружным подключением
- **Кабельный вывод:** через клеммную коробку
- **Класс защиты:** I (согласно EN 61800-5-1)
- **Соответствие нормам:** CE
- **Сертификаты:** VDE (согласно EN 60034)

Направление потока воздуха	Ü "V"/"A" á		Ü "V"/"A" á		Ü "V"		Ü "V"		"A" á		"A" á		Ü "V"	
	без оснастки		с квадратным диффузором		с защитной решеткой для широкого диффузора		с защитной решеткой для узкого диффузора		с защитной решеткой для широкого диффузора		с защитной решеткой для узкого диффузора		Канальный вентилятор	
"V"	A4D 710-AL01 -01	W4D710-GL01 -01	S4D 710-CL01 -01	S4D 710-AL01 -01	—	—	—	—	—	—	—	—	—	W4D710-IL01 -01
"A"	A4D 710-AL01 -02	W4D710-DL01 -02	—	—	—	—	—	—	S4D 710-BL01 -02	—	—	—	—	—
"V"	A6D 710-AN01 -01	W6D710-GN01 -01	S6D 710-CN01 -01	S6D 710-AN01 -01	—	—	—	—	—	—	—	—	—	W6D710-IN01 -01
"A"	A6D 710-AN01 -02	W6D710-DN01 -02	—	—	—	—	—	—	S6D 710-BN01 -02	—	—	—	—	—

**Характеристики**



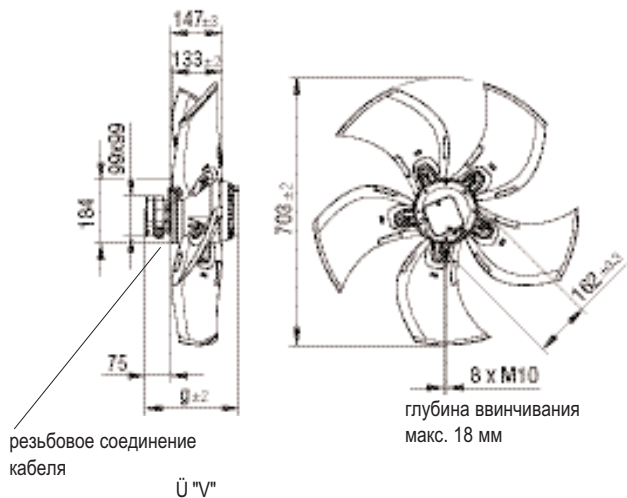
	n [мин <sup>-1</sup> ]	P <sub>1</sub> [кВт]	I [А]	L <sub>pA</sub> [дБ(A)]
Ⓒ 1	925	0,91	2,32	72
Ⓒ 2	920	0,97	2,38	75
Ⓒ 3	910	1,01	2,40	77
Ⓓ 1	780	0,65	1,22	69
Ⓓ 2	765	0,68	1,27	71
Ⓓ 3	750	0,70	1,33	72

# Осевые АС-вентиляторы

Серия S, Ø 710, направление потока воздуха "V"

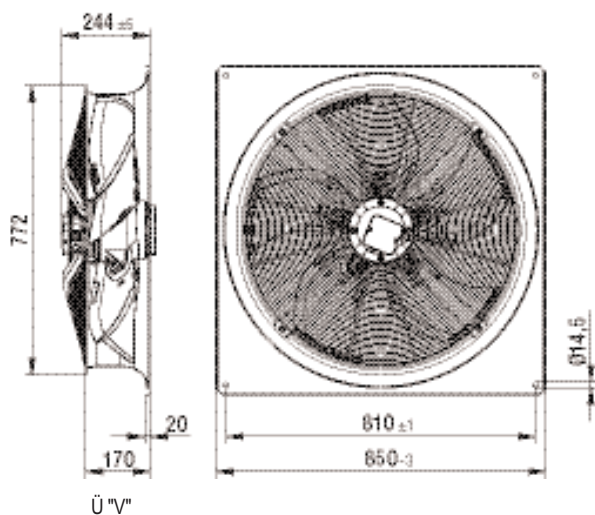
## без оснастки

Тип	Масса	
	[кг]	g
A4D 710-AL01 -01	25,0	276,0
A6D 710-AN01 -01	21,0	251,0



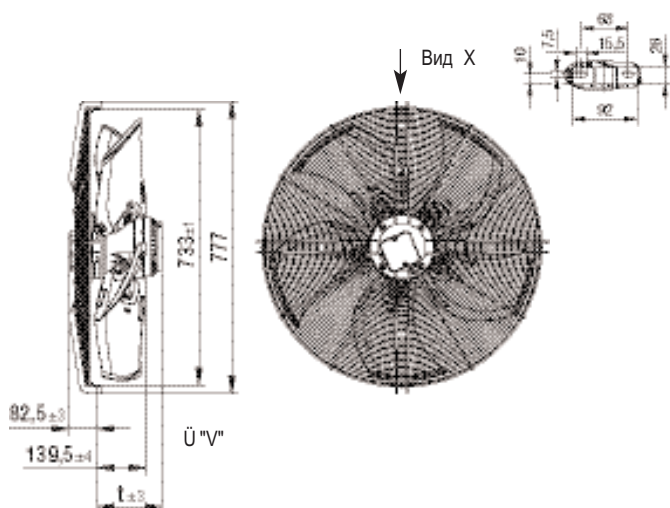
## с квадратным диффузором

Тип	Масса	
	[кг]	t
W4D710-GL01 -01	43,0	
W6D710-GN01 -01	39,0	



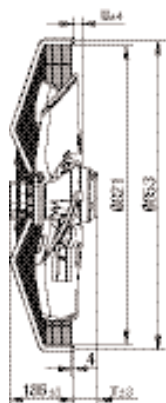
## с защитной решеткой для широкого диффузора

Тип	Масса	
	[кг]	t
S4D 710-CL01 -01	34,0	193,5
S6D 710-CN01 -01	30,0	168,5

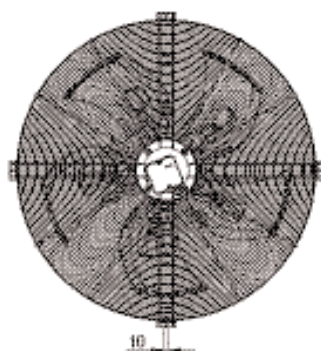




с защитной решеткой для узкого диффузора



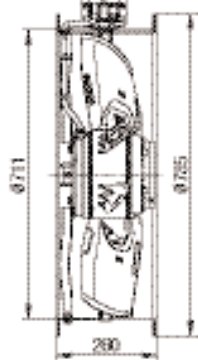
Ü "V"



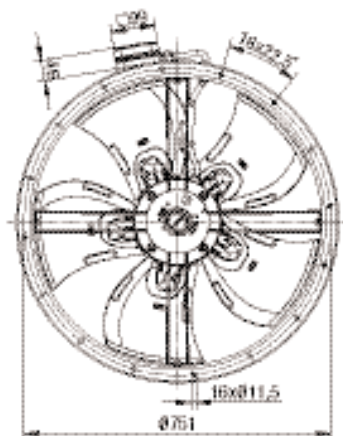
Тип	Масса		
	[кг]	u	v
S4D 710-AL01 -01	35,5	31,0	90,0
S6D 710-AN01 -01	31,5	27,0	65,0



канальный вентилятор



Ü "V"



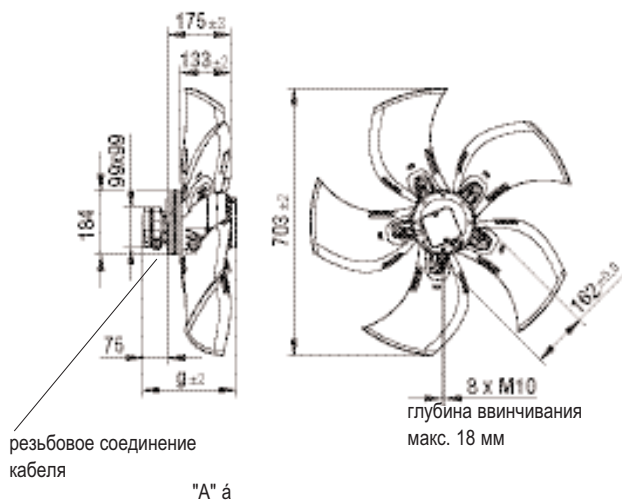
Тип	Масса	
	[кг]	
W4D710-IL01 -01	40,0	
W6D710-IN01 -01	36,0	

# Осевые АС-вентиляторы

Серия S, Ø 710, направление потока воздуха "А"

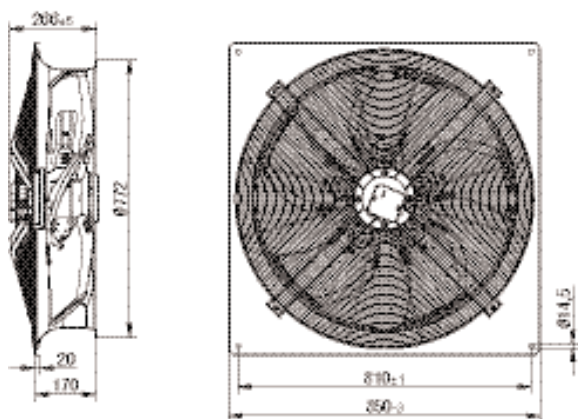
## без оснастки

Тип	Масса	
	[кг]	g
A4D 710-AL01 -02	25,0	276,0
A6D 710-AN01 -02	21,0	251,0



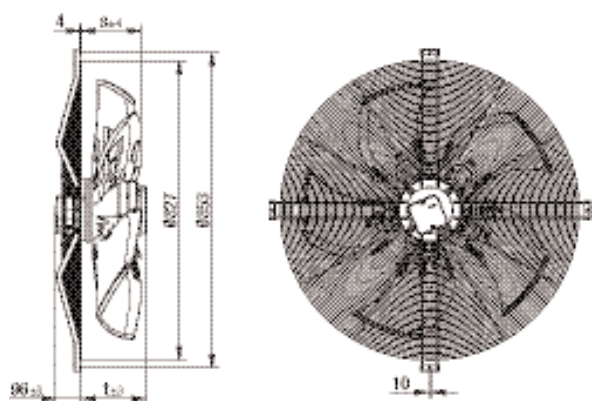
## с квадратным диффузором

Тип	Масса	
	[кг]	
W4D710-DL01 -02	44,0	
W6D710-DN01 -02	40,0	



## с защитной решеткой для широкого диффузора

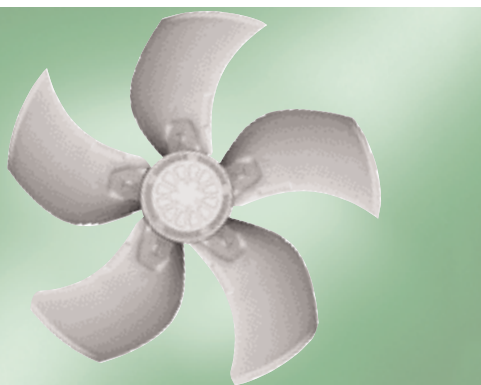
Тип	Масса		
	[кг]	s	t
S4D 710-BL01 -02	35,0	144,0	160,0
S6D 710-BN01 -02	32,0	154,0	155,0





# Осевые АС-вентиляторы

## Серия S, Ø 800



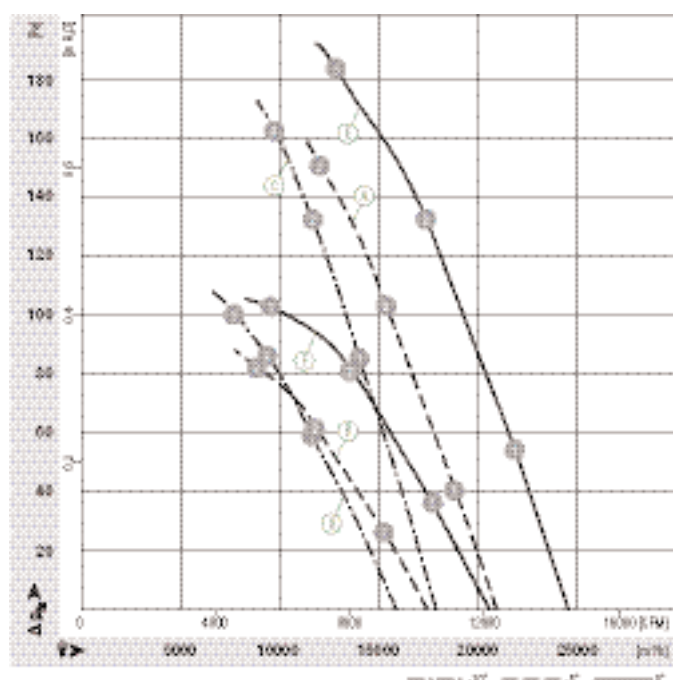
- **Материал:** Защитная решетка: сталь, фосфатирована и имеет черное полимерное покрытие  
Стеновое кольцо: листовая сталь, оцинкована и имеет черное полимерное покрытие  
Лопасты: литой под давлением алюминий  
Ротор: с алюминиевым покрытием
- **Количество лопастей:** 5
- **Направление вращения:** при направлении потока воздуха "V" - по часовой стрелке, при направлении "A" - против часовой стрелки, если смотреть на ротор
- **Класс защиты:** IP 54 (согласно EN 60529)
- **Класс изоляции:** "F"
- **Монтажное положение:** произвольное
- **Отверстия для отвода конденсата:** со стороны ротора и статора
- **Режим работы:** непрерывная эксплуатация (S1)
- **Подшипник:** шарикоподшипник, не требующий обслуживания

Номинальные параметры		Угол наклона лопастей	Характеристики	Номинальное напряжение	Частота	Частота вращения <sup>(1)</sup>	Макс. потребляемая мощность <sup>(1)</sup>	Макс. потребляемый ток <sup>(1)</sup>	Конденсатор	Макс. давление	Допустимая температура окружающей среды	Схема подключения
Тип	Двигатель											
*6D 800	M6D 138-HF	-5°	(A) (B)	3~ 400 Δ 3~ 400 Y	50	870 610	1,45 0,81	3,20 1,64	— —	150 75	-40..+60 -40..+60	F1b)/F2b)
*6D 800	M6D 138-HF	-10°	(C) (D)	3~ 400 Δ 3~ 400 Y	50	895 710	1,14 0,75	2,45 1,45	— —	160 98	-40..+75 -40..+75	F1b)/F2b)
*6D 800	M6D 138-LA	0°	(E) (F)	3~ 400 Δ 3~ 400 Y	50	895 685	2,00 1,27	4,30 2,50	— —	180 100	-40..+60 -40..+60	F1b)/F2b)
*6D 800	M6D 138-NA	+5°	(G) (H)	3~ 400 Δ 3~ 400 Y	50	910 730	2,18 1,47	5,17 2,80	— —	120 75	-40..+55 -40..+55	F1b)/F2b)
*6D 800	M6D 138-NA	0°	(I) (J)	3~ 400 Δ 3~ 400 Y	50	915 740	2,08 1,43	4,62 2,66	— —	180 118	-40..+60 -40..+60	F1b)/F2b)

Сохраняются права на технические изменения

(1) Номинальные данные в рабочей точке 3 при максимальной нагрузке

### Характеристики

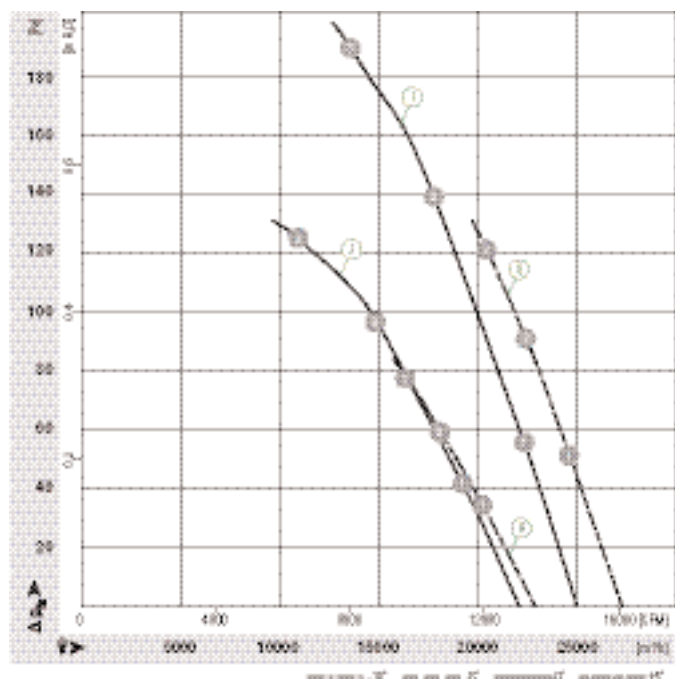


	n	P <sub>1</sub>	I	L <sub>pA</sub>
	[мин <sup>-1</sup> ]	[кВт]	[А]	[дБ(А)]
(A) 1	910	1,07	2,50	72
(A) 2	890	1,23	2,69	72
(A) 3	870	1,45	3,20	74
(B) 1	745	0,72	1,35	68
(B) 2	690	0,79	1,49	66
(B) 3	610	0,81	1,64	67
(C) 1	920	0,94	2,29	74
(C) 2	910	1,04	2,40	75
(C) 3	895	1,14	2,45	78
(D) 1	770	0,66	1,24	70
(D) 2	735	0,71	1,34	70
(D) 3	710	0,75	1,45	71
(E) 1	915	1,55	3,48	71
(E) 2	900	1,75	3,72	72
(E) 3	895	2,00	4,30	78
(F) 1	750	1,08	2,02	68
(F) 2	705	1,16	2,17	67
(F) 3	685	1,27	2,50	72

- **Защита двигателя:** термодатчик с наружным подключением
- **Кабельный вывод:** через клеммную коробку
- **Класс защиты:** I (согласно EN 61800-5-1)
- **Соответствие нормам:** CE
- **Сертификаты:** VDE (согласно EN 60034)

Направление потока воздуха							
	без оснастки	с квадратным диффузором	с защитной решеткой для широкого диффузора	с защитной решеткой для узкого диффузора	с защитной решеткой для широкого диффузора	с защитной решеткой для узкого диффузора	Канальный вентилятор
"V"	A6D 800-AN01 -01	W6D800-GN01 -01	S6D 800-CN01 -01	S6D 800-AN01 -01	—	—	—
"A"	A6D 800-AN01 -02	W6D800-DN01 -02	—	—	S6D 800-BN01 -02	—	—
"V"	A6D 800-AO01 -01	W6D800-GO01 -01	S6D 800-CO01 -01	S6D 800-AO01 -01	—	—	—
"A"	A6D 800-AO01 -02	W6D800-DO01 -02	—	—	S6D 800-BO01 -02	—	—
"V"	A6D 800-AJ01 -01	W6D800-GJ01 -01	S6D 800-CJ01 -01	S6D 800-AJ01 -01	—	—	W6D800-IJ01 -01
"A"	A6D 800-AJ01 -02	W6D800-DJ01 -02	—	—	S6D 800-BJ01 -02	—	—
"V"	A6D 800-AS01 -01	W6D800-GS01 -01	S6D 800-CS01 -01	S6D 800-AS01 -01	—	—	—
"A"	A6D 800-AS01 -02	W6D800-DS01 -02	—	—	S6D 800-BS01 -02	—	—
"V"	A6D 800-AP01 -01	W6D800-GP01 -01	S6D 800-CP01 -01	S6D 800-AP01 -01	—	—	—
"A"	A6D 800-AP01 -02	W6D800-DP01 -02	—	—	S6D 800-BP01 -02	—	—

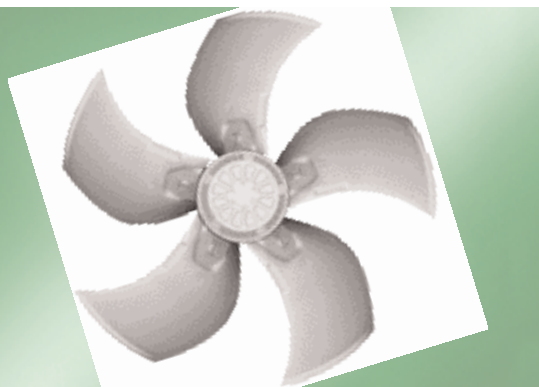
**Характеристики**



	n [мин <sup>-1</sup> ]	P <sub>1</sub> [кВт]	I [А]	L <sub>pA</sub> [дБ(A)]
Ⓒ 1	920	2,01	4,99	74
Ⓒ 2	915	2,11	5,15	74
Ⓒ 3	910	2,18	5,17	75
Ⓓ 1	755	1,40	2,68	69
Ⓓ 2	740	1,44	2,75	69
Ⓓ 3	730	1,47	2,80	71
Ⓙ 1	940	1,63	4,26	72
Ⓙ 2	925	1,85	4,47	73
Ⓙ 3	915	2,08	4,62	79
Ⓚ 1	810	1,22	2,25	69
Ⓚ 2	775	1,33	2,44	70
Ⓚ 3	740	1,43	2,66	73

# Осевые АС-вентиляторы

## Серия S, Ø 800



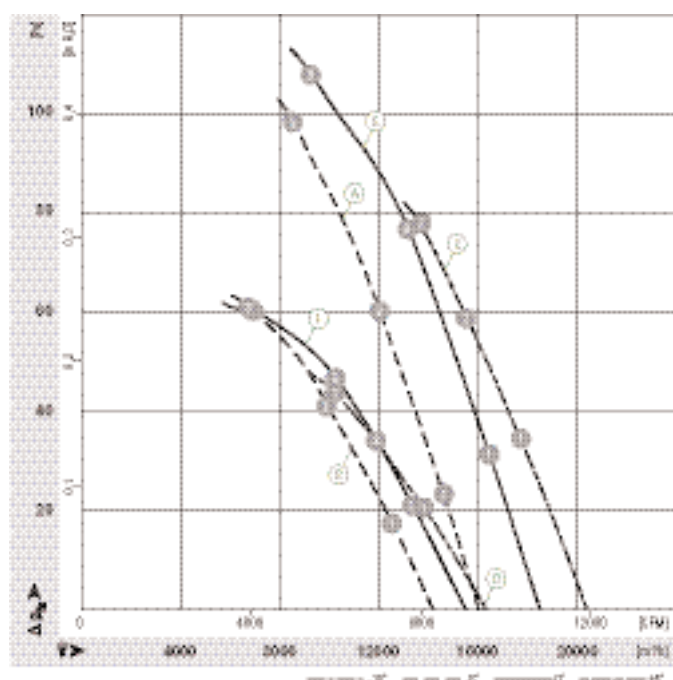
- **Материал:** Защитная решетка: сталь, фосфатирована и имеет черное полимерное покрытие  
Стеновое кольцо: листовая сталь, оцинкована и имеет черное полимерное покрытие  
Лопасты: литой под давлением алюминий  
Ротор: с алюминиевым покрытием
- **Количество лопастей:** 5
- **Направление вращения:** при направлении потока воздуха "V" - по часовой стрелке, при направлении "A" - против часовой стрелки, если смотреть на ротор
- **Класс защиты:** IP 54 (согласно EN 60529)
- **Класс изоляции:** "F"
- **Монтажное положение:** произвольное
- **Отверстия для отвода конденсата:** со стороны ротора и статора
- **Режим работы:** непрерывная эксплуатация (S1)
- **Подшипник:** шарикоподшипник, не требующий обслуживания

Номинальные параметры		Угол наклона лопастей	Характеристики	Номинальное напряжение	Частота	Частота вращения <sup>(1)</sup>	Макс. потребляемая мощность <sup>(1)</sup>	Макс. потребляемый ток <sup>(1)</sup>	Конденсатор	Макс. давление	Допустимая температура окружающей среды	Схема подключения
Тип	Двигатель											
*8D 800	M8D 138-HF	-5°	(A) 3~ 400 Δ (B) 3~ 400 Y	50	680 540	0,79 0,48	2,15 1,05	— —	100 60	-40..+55 -40..+55	F1b)/F2b)	
*8D 800	M8D 138-LA	+5°	(C) 3~ 400 Δ (D) 3~ 400 Y	50	665 500	1,05 0,63	2,70 1,31	— —	80 45	-40..+70 -40..+70	F1b)/F2b)	
*8D 800	M8D 138-LA	0°	(E) 3~ 400 Δ (F) 3~ 400 Y	50	660 515	0,98 0,57	2,41 1,21	— —	105 57	-40..+65 -40..+65	F1b)/F2b)	
*ZD 800	MZD 138-HF	0°	(G) 3~ 400 Δ (H) 3~ 400 Y	50	435 330	0,37 0,20	1,15 0,48	— —	44 25	-40..+80 -40..+80	F1b)/F2b)	

Сохраняются права на технические изменения

(1) Номинальные данные в рабочей точке при максимальной нагрузке

### Характеристики



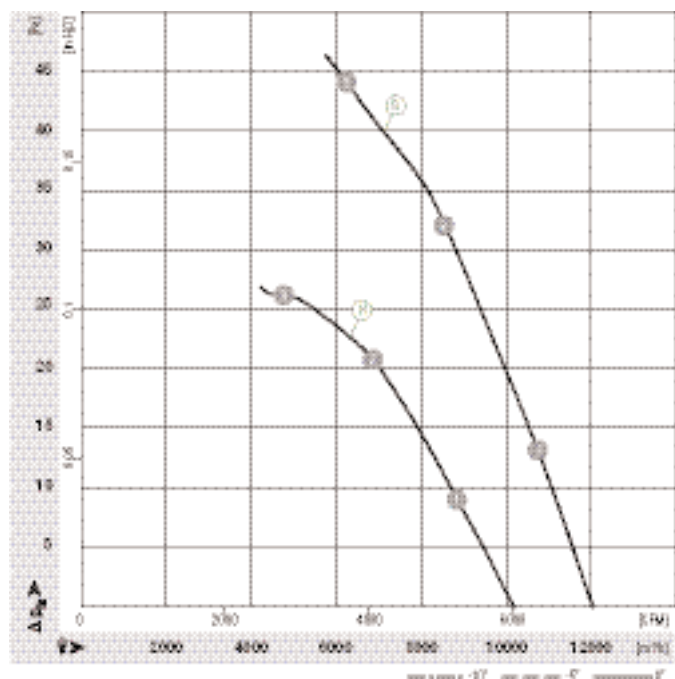
	n	P <sub>1</sub>	I	L <sub>pA</sub>
	[мин <sup>-1</sup> ]	[кВт]	[А]	[дБ(А)]
(A) 1	700	0,60	2,08	67
(A) 2	690	0,68	2,10	67
(A) 3	680	0,79	2,15	71
(B) 1	605	0,40	0,87	64
(B) 2	575	0,44	0,94	63
(B) 3	540	0,48	1,05	65
(C) 1	680	0,96	2,57	68
(C) 2	670	1,01	2,61	69
(C) 3	665	1,05	2,70	71
(D) 1	525	0,60	1,26	63
(D) 2	510	0,62	1,29	63
(D) 3	500	0,63	1,31	64
(E) 1	690	0,76	2,21	67
(E) 2	680	0,85	2,28	67
(E) 3	660	0,98	2,41	71
(F) 1	560	0,50	1,06	63
(F) 2	530	0,54	1,13	62
(F) 3	515	0,57	1,21	64



- **Защита двигателя:** термодатчик с наружным подключением
- **Кабельный вывод:** через клеммную коробку
- **Класс защиты:** I (согласно EN 61800-5-1)
- **Соответствие нормам:** CE
- **Сертификаты:** VDE (согласно EN 60034)

Направление потока воздуха	Ü "V"/"A" á		Ü "V"/"A" á		Ü "V"		Ü "V"		"A" á		"A" á		Ü "V"	
	без оснастки		с квадратным диффузором		с защитной решеткой для широкого диффузора		с защитной решеткой для узкого диффузора		с защитной решеткой для широкого диффузора		с защитной решеткой для узкого диффузора		Канальный вентилятор	
"V"	A8D 800-AN01 -01	W8D800-GN01 -01	S8D 800-CN01 -01	S8D 800-AN01 -01	—	—	—	—	—	—	—	—	—	—
"A"	A8D 800-AN01 -02	W8D800-DN01 -02	—	—	—	—	—	—	—	—	—	—	—	—
"V"	A8D 800-AT03 -01	W8D800-GT03 -01	S8D 800-CT03 -01	S8D 800-AT03 -01	—	—	—	—	—	—	—	—	—	—
"A"	A8D 800-AT03 -02	W8D800-DT03 -02	—	—	—	—	—	—	—	—	—	—	—	—
"V"	A8D 800-AJ01 -01	W8D800-GJ01 -01	S8D 800-CJ01 -01	S8D 800-AJ01 -01	—	—	—	—	—	—	—	—	—	—
"A"	A8D 800-AJ01 -02	W8D800-DJ01 -02	—	—	—	—	—	—	—	—	—	—	—	—
"V"	AZD 800-AM03 -01	WZD800-GM03 -01	SZD 800-CM03 -01	SZD 800-AM03 -01	—	—	—	—	—	—	—	—	—	—
"A"	AZD 800-AM03 -02	WZD800-DM03 -02	—	—	—	—	—	—	—	—	—	—	—	—

**Характеристики**

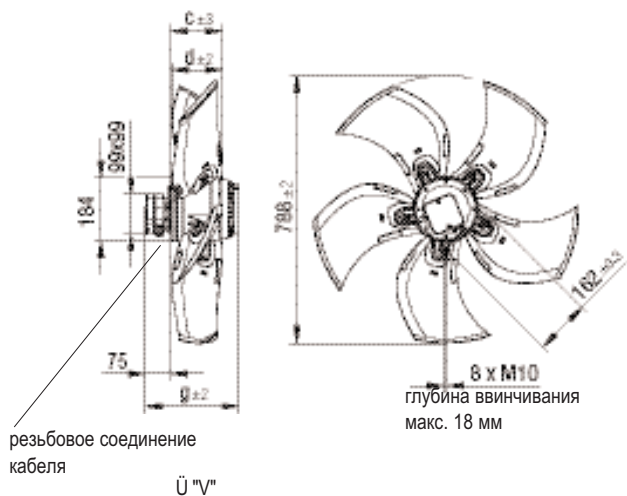


	n [мин <sup>-1</sup> ]	P <sub>1</sub> [кВт]	I [А]	Lp <sub>A</sub> [дБ(A)]
Ⓒ 1	455	0,31	1,09	59
Ⓒ 2	445	0,33	1,10	58
Ⓒ 3	435	0,37	1,15	61
Ⓗ 1	375	0,17	0,43	55
Ⓗ 2	360	0,18	0,45	55
Ⓗ 3	330	0,20	0,48	55

# Осевые АС-вентиляторы

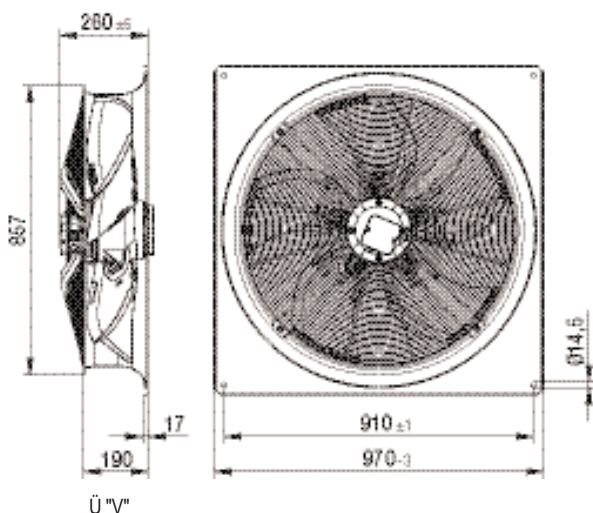
Серия S, Ø 800, направление потока воздуха "V"

## без оснастки



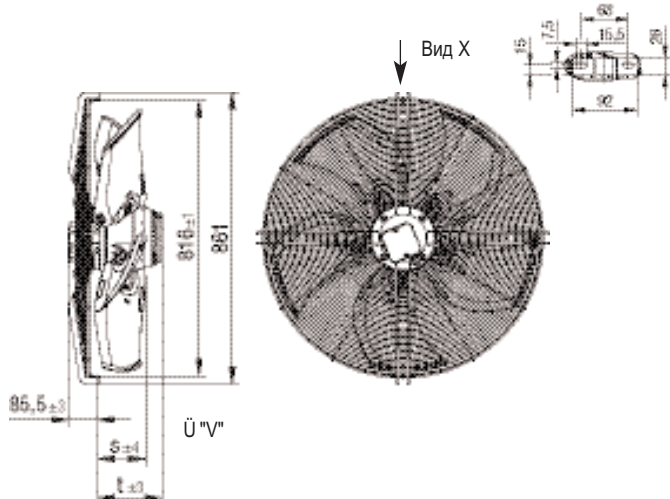
Тип	Масса			
	[кг]	c	d	g
A6D 800-AN01 -01	22,0	147,0	133,0	251,0
A6D 800-AO01 -01	22,0	142,0	118,0	251,0
A6D 800-AJ01 -01	26,0	152,0	147,0	276,0
A6D 800-AS01 -01	29,0	157,0	162,0	296,0
A6D 800-AP01 -01	29,0	152,0	147,0	296,0
A8D 800-AN01 -01	22,0	147,0	133,0	251,0
A8D 800-AT03 -01	26,0	157,0	162,0	276,0
A8D 800-AJ01 -01	26,0	152,0	147,0	276,0
AZD 800-AM03 -01	22,0	152,0	147,0	251,0

## с квадратным диффузором



Тип	Масса	
	[кг]	
W6D800-GN01 -01	42,0	
W6D800-GO01 -01	42,0	
W6D800-GJ01 -01	46,0	
W6D800-GS01 -01	49,0	
W6D800-GP01 -01	49,0	
W8D800-GN01 -01	42,0	
W8D800-GT03 -01	46,0	
W8D800-GJ01 -01	46,0	
WZD800-GM03 -01	42,0	

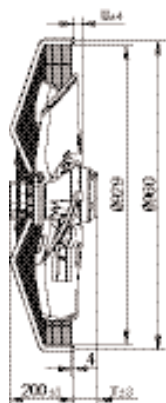
## с защитной решеткой для широкого диффузора



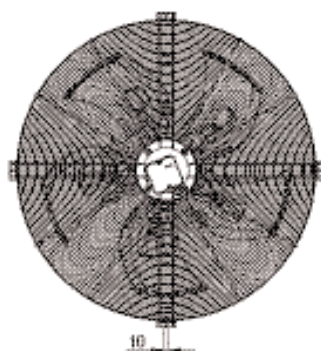
Тип	Масса		
	[кг]	s	t
S6D 800-CN01 -01	32,0	136,5	165,5
S6D 800-CO01 -01	32,0	131,5	165,5
S6D 800-CJ01 -01	36,0	141,5	190,5
S6D 800-CS01 -01	39,0	146,5	210,5
S6D 800-CP01 -01	39,0	141,5	210,5
S8D 800-CN01 -01	32,0	136,5	165,5
S8D 800-CT03 -01	36,0	146,5	190,5
S8D 800-CJ01 -01	36,0	141,5	190,5
SZD 800-CM03 -01	32,0	141,5	165,5



с защитной решеткой для узкого диффузора



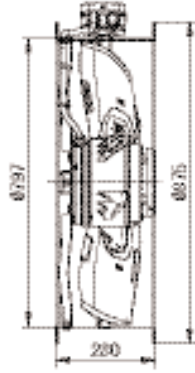
Ü "V"



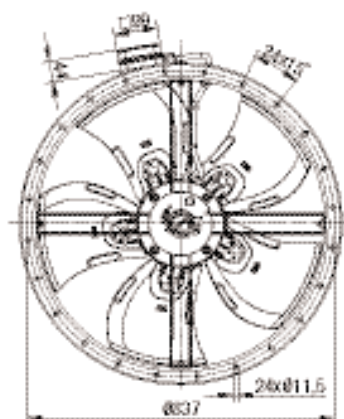
Тип	Масса		
	[кг]	u	v
S6D 800-AN01 -01	34,0	17,0	51,0
S6D 800-AO01 -01	34,0	17,0	51,0
S6D 800-AJ01 -01	38,0	27,0	76,0
S6D 800-AS01 -01	41,0	32,0	96,0
S6D 800-AP01 -01	41,0	27,0	96,0
S8D 800-AN01 -01	34,0	22,0	51,0
S8D 800-AT03 -01	38,0	32,0	76,0
S8D 800-AJ01 -01	38,0	27,0	76,0
SZD 800-AM03 -01	34,0	17,0	51,0



канальный вентилятор



Ü "V"

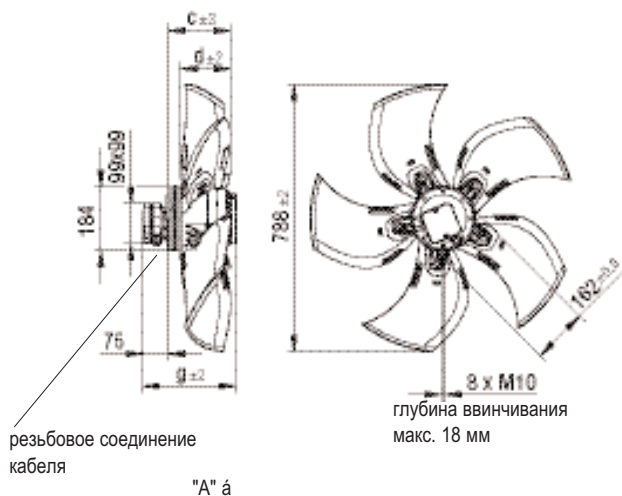


Тип	Масса	
	[кг]	
W6D800-IJ01 -01	43,8	

# Осевые АС-вентиляторы

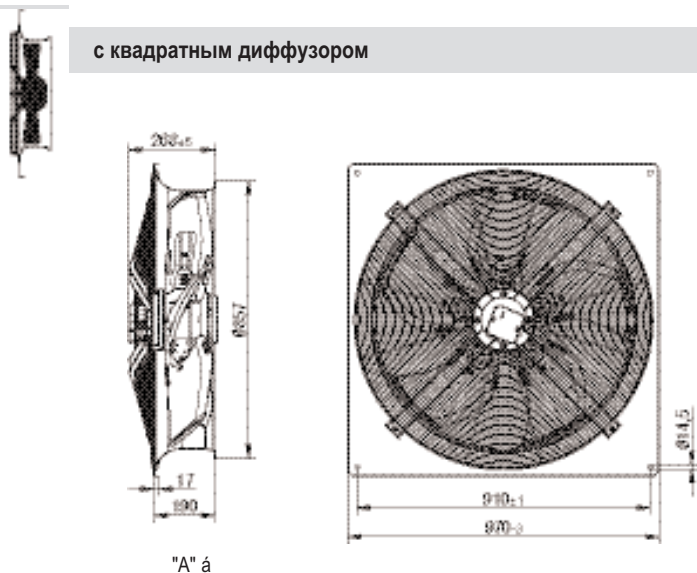
Серия S, Ø 800, направление потока воздуха "А"

## без оснастки



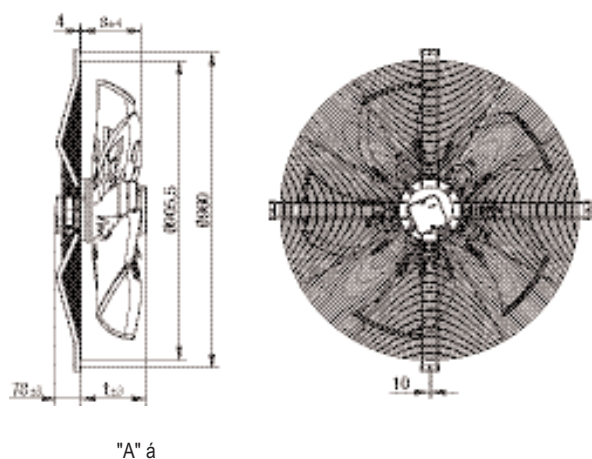
Тип	Масса			
	[кг]	c	d	g
A6D 800-AN01 -02	22,0	175,0	133,0	251,0
A6D 800-AO01 -02	22,0	165,0	188,0	251,0
A6D 800-AJ01 -02	26,0	185,0	147,0	276,0
A6D 800-AS01 -02	29,0	194,0	162,0	296,0
A6D 800-AP01 -02	29,0	185,0	147,0	296,0
A8D 800-AN01 -02	22,0	175,0	133,0	251,0
A8D 800-AT03 -02	26,0	194,0	162,0	276,0
A8D 800-AJ01 -02	26,0	185,0	147,0	276,0
AZD 800-AM03 -02	22,0	185,0	147,0	251,0

## с квадратным диффузором



Тип	Масса	
	[кг]	
W6D800-DN01 -02	43,5	
W6D800-DO01 -02	43,5	
W6D800-DJ01 -02	47,5	
W6D800-DS01 -02	50,5	
W6D800-DP01 -02	50,5	
W8D800-DN01 -02	43,5	
W8D800-DT03 -02	47,5	
W8D800-DJ01 -02	47,5	
WZD800-DM03 -02	43,5	

## с защитной решеткой для широкого диффузора

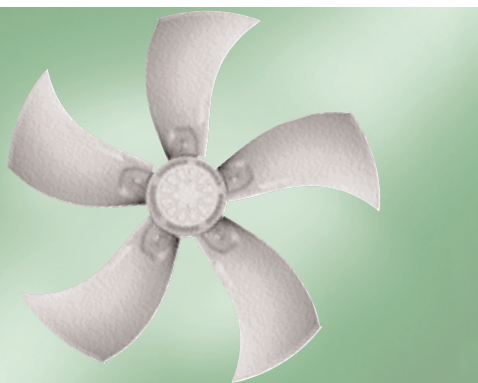


Тип	Масса		
	[кг]	s	t
S6D 800-BN01 -02	33,0	172,0	173,0
S6D 800-BO01 -02	33,0	162,0	173,0
S6D 800-BJ01 -02	37,0	182,0	198,0
S6D 800-BS01 -02	40,0	191,0	218,0
S6D 800-BP01 -02	40,0	182,0	218,0
S8D 800-BN01 -02	34,0	172,0	173,0
S8D 800-BT03 -02	37,0	191,0	198,0
S8D 800-BJ01 -02	37,0	182,0	198,0
SZD 800-BM03 -02	34,0	182,0	173,0



# Осевые АС-вентиляторы

Серия S, Ø 910



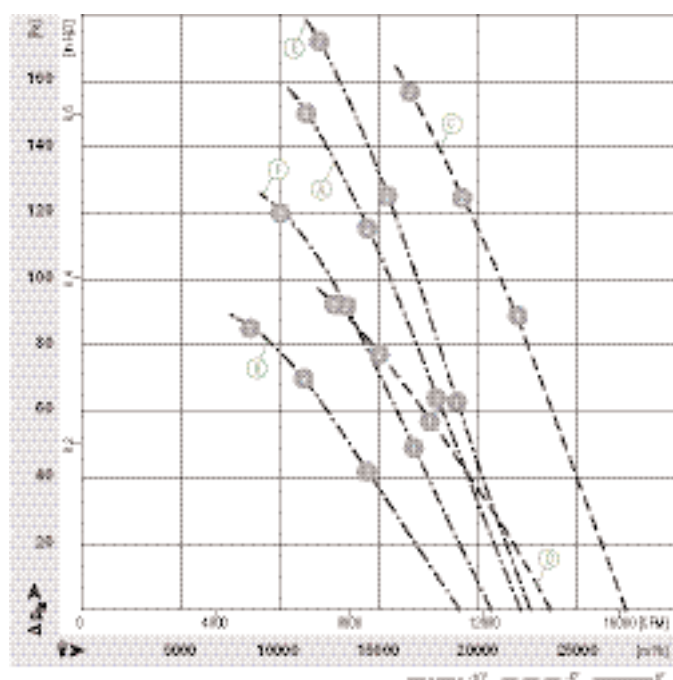
- **Материал:** Защитная решетка: сталь, фосфатирована и имеет черное полимерное покрытие  
Стеновое кольцо: листовая сталь, оцинкована и имеет черное полимерное покрытие  
Лопасты: литой под давлением алюминий  
Ротор: с алюминиевым покрытием
- **Количество лопастей:** 5
- **Направление вращения:** при направлении потока воздуха "V" - по часовой стрелке, при направлении "A" - против часовой стрелки, если смотреть на ротор
- **Класс защиты:** IP 54 (согласно EN 60529)
- **Класс изоляции:** "F"
- **Монтажное положение:** произвольное
- **Отверстия для отвода конденсата:** со стороны ротора и статора
- **Режим работы:** непрерывная эксплуатация (S1)
- **Подшипник:** шарикоподшипник, не требующий обслуживания

Номинальные параметры		Угол наклона лопастей	Характеристики	Номинальное напряжение	Частота	Частота вращения <sup>(1)</sup>	Макс. потребляемая мощность <sup>(1)</sup>	Макс. потребляемый ток <sup>(1)</sup>	Конденсатор	Макс. давление	Допустимая температура окружающей среды	Схема подключения
Тип	Двигатель											
*6D 910	M6D 138 -HF	-10°	Ⓐ	3~ 400 Δ	50	880	1,30	2,75	—	150	-40..+60	F1b)/F2b)
			Ⓑ	3~ 400 Y	50	670	0,81	1,56	—	85	-40..+60	
*6D 910	M6D 138 -LA	-5°	Ⓒ	3~ 400 Δ	50	900	1,84	3,76	—	150	-40..+60	F1b)/F2b)
			Ⓓ	3~ 400 Y	50	700	1,20	2,24	—	88	-40..+60	
*6D 910	M6D 138 -LA	-10°	Ⓔ	3~ 400 Δ	50	930	1,41	3,20	—	165	-40..+75	F1b)/F2b)
			Ⓕ	3~ 400 Y	50	780	1,03	1,90	—	115	-40..+75	
*6D 910	M6D 138 -NA	0°	Ⓖ	3~ 400 Δ	50	890	2,45	5,20	—	160	-40..+50	F1b)/F2b)
			Ⓗ	3~ 400 Y	50	685	1,56	2,90	—	95	-40..+50	
*6D 910	M6D 138 -NA	-5°	Ⓙ	3~ 400 Δ	50	920	1,96	4,50	—	170	-40..+60	F1b)/F2b)
			Ⓚ	3~ 400 Y	50	760	1,37	2,55	—	115	-40..+60	
*6D 910	M6D 138 -NA	-10°	Ⓛ	3~ 400 Δ	50	940	1,53	4,45	—	170	-40..+70	F1b)/F2b)
			Ⓜ	3~ 400 Y	50	830	1,14	2,15	—	130	-40..+70	

Сохраняются права на технические изменения

(1) Номинальные данные в рабочей точке при максимальной нагрузке

## Характеристики

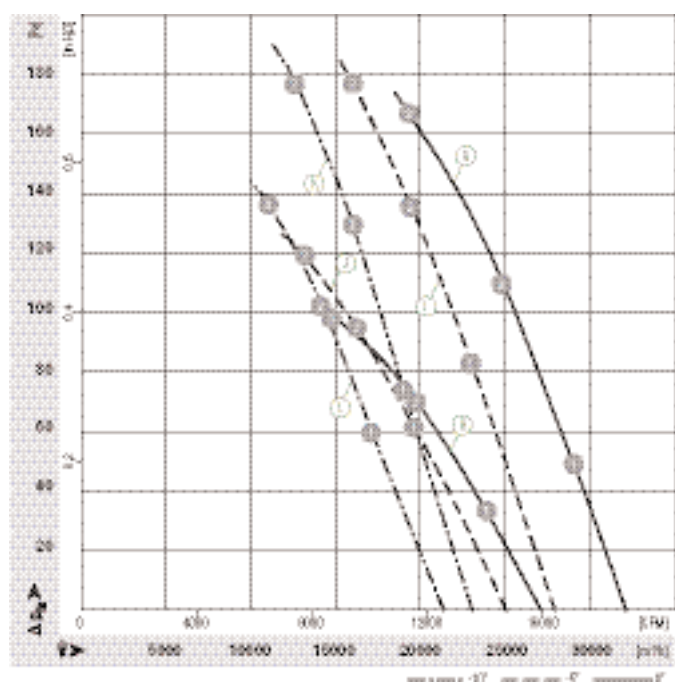


		n [мин <sup>-1</sup> ]	P <sub>1</sub> [кВт]	I [А]	Lp <sub>A</sub> [дБ(А)]
Ⓐ	1	910	1,06	2,56	77
Ⓐ	2	890	1,21	2,72	78
Ⓐ	3	880	1,30	2,75	82
Ⓑ	1	740	0,72	1,36	72
Ⓑ	2	700	0,78	1,47	72
Ⓑ	3	670	0,81	1,56	74
Ⓒ	1	920	1,59	3,51	76
Ⓒ	2	910	1,72	3,67	77
Ⓒ	3	900	1,84	3,76	79
Ⓓ	1	745	1,10	2,01	71
Ⓓ	2	720	1,15	2,11	71
Ⓓ	3	700	1,20	2,24	72
Ⓔ	1	945	1,11	2,91	78
Ⓔ	2	935	1,27	3,08	79
Ⓔ	3	930	1,41	3,20	83
Ⓕ	1	840	0,85	1,56	75
Ⓕ	2	805	0,96	1,74	75
Ⓕ	3	780	1,03	1,90	78

- **Защита двигателя:** термодатчик с наружным подключением
- **Кабельный вывод:** через клеммную коробку
- **Класс защиты:** I (согласно EN 61800-5-1)
- **Соответствие нормам:** CE
- **Сертификаты:** VDE (согласно EN 60034)

Направление потока воздуха	Ü "V"/"A" á		Ü "V"/"A" á		Ü "V"		Ü "V"		"A" á		"A" á		Ü "V"	
	без оснастки	с квадратным диффузором	с квадратным диффузором	с защитной решеткой для широкого диффузора	с защитной решеткой для широкого диффузора	с защитной решеткой для узкого диффузора	с защитной решеткой для узкого диффузора	с защитной решеткой для широкого диффузора	с защитной решеткой для широкого диффузора	с защитной решеткой для узкого диффузора	с защитной решеткой для узкого диффузора	Канальный вентилятор	Канальный вентилятор	Канальный вентилятор
"V"	A6D 910-AO01 -01	W6D910-GO01 -01	W6D910-GO01 -01	S6D 910-CO01 -01	S6D 910-CO01 -01	—	—	—	—	—	—	—	—	—
"A"	A6D 910-AO01 -02	W6D910-DO01 -02	W6D910-DO01 -02	—	—	—	—	—	—	—	—	—	—	—
"V"	A6D 910-AK01 -01	W6D910-GK01 -01	W6D910-GK01 -01	S6D 910-CK01 -01	S6D 910-CK01 -01	—	—	—	—	—	—	—	—	—
"A"	A6D 910-AK01 -02	W6D910-DK01 -02	W6D910-DK01 -02	—	—	—	—	—	—	—	—	—	—	—
"V"	A6D 910-AL01 -01	W6D910-GL01 -01	W6D910-GL01 -01	S6D 910-CL01 -01	S6D 910-CL01 -01	—	—	—	—	—	—	—	—	—
"A"	A6D 910-AL01 -02	W6D910-DL01 -02	W6D910-DL01 -02	—	—	—	—	—	—	—	—	—	—	—
"V"	A6D 910-AP01 -01	W6D910-GP01 -01	W6D910-GP01 -01	S6D 910-CP01 -01	S6D 910-CP01 -01	—	—	—	—	—	—	—	—	—
"A"	A6D 910-AP01 -02	W6D910-DP01 -02	W6D910-DP01 -02	—	—	—	—	—	—	—	—	—	—	—
"V"	A6D 910-AQ01 -01	W6D910-GQ01 -01	W6D910-GQ01 -01	S6D 910-CQ01 -01	S6D 910-CQ01 -01	—	—	—	—	—	—	—	—	—
"A"	A6D 910-AQ01 -02	W6D910-DQ01 -02	W6D910-DQ01 -02	—	—	—	—	—	—	—	—	—	—	—
"V"	A6D 910-AR01 -01	W6D910-GR01 -01	W6D910-GR01 -01	S6D 910-CR01 -01	S6D 910-CR01 -01	—	—	—	—	—	—	—	—	—
"A"	A6D 910-AR01 -02	W6D910-DR01 -02	W6D910-DR01 -02	—	—	—	—	—	—	—	—	—	—	—

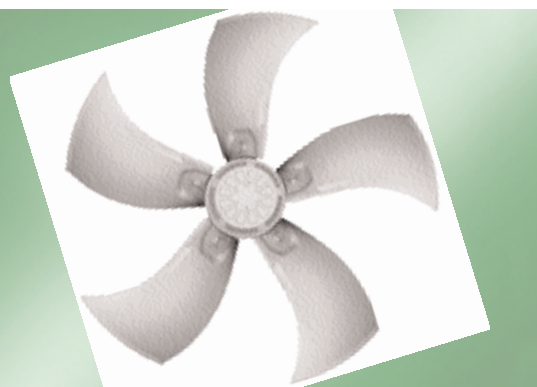
**Характеристики**



	n [мин <sup>-1</sup> ]	P <sub>1</sub> [кВт]	I [А]	Lp <sub>A</sub> [дБ(A)]
Ⓒ 1	920	1,99	4,65	76
Ⓒ 2	905	2,24	4,95	76
Ⓒ 3	890	2,45	5,20	79
Ⓓ 1	760	1,39	2,57	72
Ⓓ 2	725	1,49	2,76	70
Ⓓ 3	685	1,56	2,90	72
Ⓙ 1	940	1,64	4,33	77
Ⓙ 2	930	1,82	4,51	78
Ⓙ 3	920	1,96	4,50	80
Ⓚ 1	810	1,20	2,23	73
Ⓚ 2	780	1,30	2,40	73
Ⓚ 3	760	1,37	2,55	75
Ⓛ 1	960	1,24	4,27	78
Ⓛ 2	950	1,40	4,35	80
Ⓛ 3	940	1,53	4,45	83
Ⓜ 1	875	0,94	1,79	76
Ⓜ 2	850	1,05	1,97	77
Ⓜ 3	830	1,14	2,15	80

# Осевые АС-вентиляторы

## Серия S, Ø 910



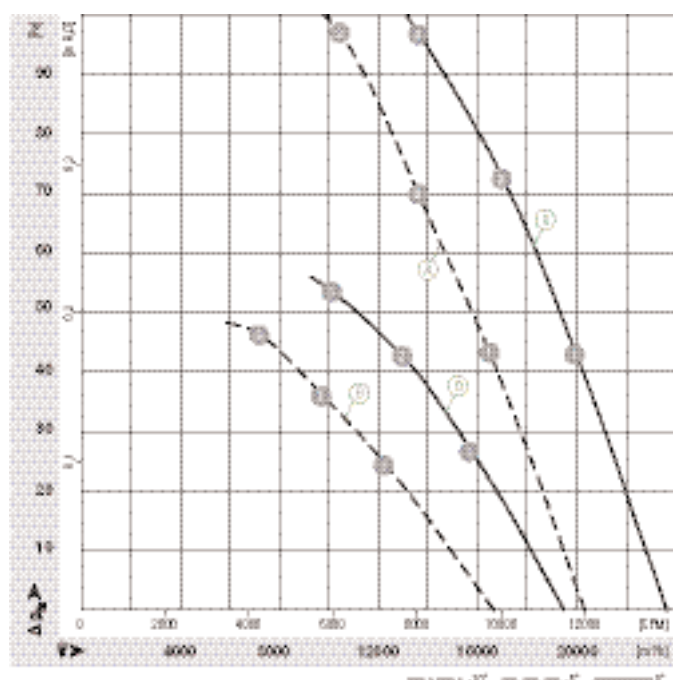
- **Материал:** Защитная решетка: сталь, фосфатирована и имеет черное полимерное покрытие  
Стеновое кольцо: листовая сталь, оцинкована и имеет черное полимерное покрытие  
Лопасты: литой под давлением алюминий  
Ротор: с алюминиевым покрытием
- **Количество лопастей:** 5
- **Направление вращения:** при направлении потока воздуха "V" - по часовой стрелке, при направлении "А" - против часовой стрелки, если смотреть на ротор
- **Класс защиты:** IP 54 (согласно EN 60529)
- **Класс изоляции:** "F"
- **Монтажное положение:** произвольное
- **Отверстия для отвода конденсата:** со стороны ротора и статора
- **Режим работы:** непрерывная эксплуатация (S1)
- **Подшипник:** шарикоподшипник, не требующий обслуживания

Номинальные параметры		Угол наклона лопастей	Характеристики	Номинальное напряжение	Частота	Частота вращения <sup>(1)</sup>	Макс. потребляемая мощность <sup>(1)</sup>	Макс. потребляемый ток <sup>(1)</sup>	Конденсатор	Макс. давление	Допустимая температура окружающей среды	Схема подключения
Тип	Двигатель			В	Гц	мин <sup>-1</sup>	кВт	А	мкФ/В	Па	°С	стр. 416 и далее
*8D 910	M8D 138 -HF	-5°	Ⓐ	3~ 400 Δ	50	645	0,85	2,09	—	90	-40..+60	F1b)/F2b)
			Ⓑ	3~ 400 Y	50	450	0,45	1,00	—	43	-40..+60	
*8D 910	M8D 138 -LA	0°	Ⓒ	3~ 400 Δ	50	665	1,11	2,70	—	90	-40..+65	F1b)/F2b)
			Ⓓ	3~ 400 Y	50	495	0,68	1,36	—	50	-40..+65	
*ZD 910	MZD 138 -HF	0°	Ⓔ	3~ 400 Δ	50	425	0,42	1,15	—	40	-40..+70	F1b)/F2b)
*ZD 910	MZD 138 -HF	-5°	Ⓘ	3~ 400 Δ	50	430	0,32	0,86	—	42	-40..+100	F1b)/F2b)
			Ⓚ	3~ 400 Y	50	320	0,17	0,40	—	22	-40..+100	

Сохраняются права на технические изменения

(1) Номинальные данные в рабочей точке при максимальной нагрузке

### Характеристики



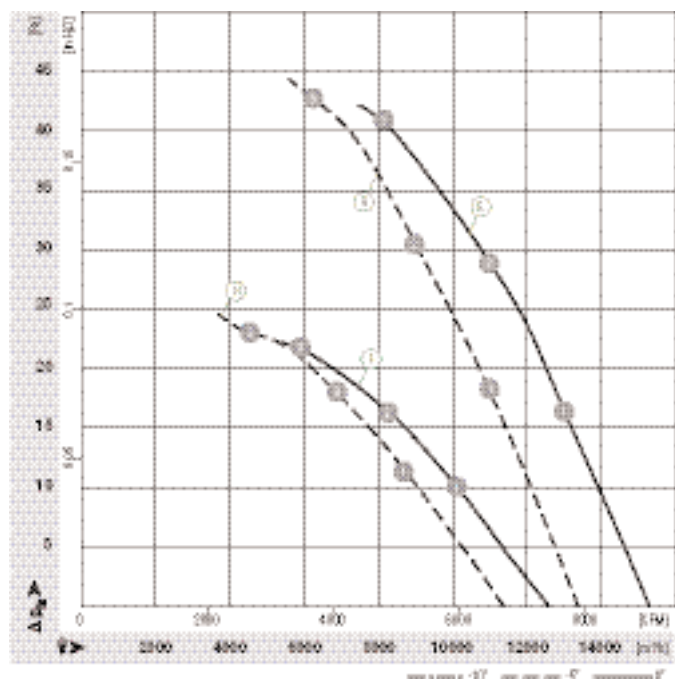
	n [мин <sup>-1</sup> ]	P <sub>1</sub> [кВт]	I [А]	L <sub>pA</sub> [дБ(А)]
Ⓐ 1	670	0,73	1,94	68
Ⓐ 2	655	0,80	2,03	68
Ⓐ 3	645	0,85	2,09	69
Ⓑ 1	500	0,43	0,95	62
Ⓑ 2	460	0,44	0,99	60
Ⓑ 3	450	0,45	1,00	60
Ⓒ 1	685	0,94	2,49	69
Ⓒ 2	675	1,03	2,57	69
Ⓒ 3	665	1,11	2,70	71
Ⓓ 1	540	0,62	1,23	64
Ⓓ 2	515	0,65	1,30	63
Ⓓ 3	495	0,68	1,36	64



- **Защита двигателя:** термоконтакт с наружным подключением
- **Кабельный вывод:** через клеммную коробку
- **Класс защиты:** I (согласно EN 61800-5-1)
- **Соответствие нормам:** CE
- **Сертификаты:** VDE (согласно EN 60034)

Направление потока воздуха	Ü "V"/"A" á		Ü "V"/"A" á		Ü "V"		Ü "V"		"A" á		"A" á		Ü "V"	
	без оснастки		с квадратным диффузором		с защитной решеткой для широкого диффузора		с защитной решеткой для узкого диффузора		с защитной решеткой для широкого диффузора		с защитной решеткой для узкого диффузора		Канальный вентилятор	
"V"	A8D 910-AN07 -01	W8D910-GN07 -01	S8D 910-CN07 -01	S8D 910-AN07 -01	—	—	—	—	—	—	—	—	—	—
"A"	A8D 910-AN07 -02	W8D910-DN07 -02	—	—	—	—	—	—	S8D 910-BN07 -02	—	—	—	—	—
"V"	A8D 910-AJ03 -01	W8D910-GJ03 -01	S8D 910-CJ03 -01	S8D 910-AJ03 -01	—	—	—	—	—	—	—	—	—	—
"A"	A8D 910-AJ03 -02	W8D910-DJ03 -02	—	—	—	—	—	—	S8D 910-BJ03 -02	—	—	—	—	—
"V"	AZD 910-AM03 -01	WZD910-GM03 -01	SZD 910-CM03 -01	SZD 910-AM03 -01	—	—	—	—	—	—	—	—	—	—
"A"	AZD 910-AM03 -02	WZD910-DM03 -02	—	—	—	—	—	—	SZD 910-BM03 -02	—	—	—	—	—
"V"	AZD 910-AN05 -01	WZD910-GN05 -01	SZD 910-CN05 -01	SZD 910-AN05 -01	—	—	—	—	—	—	—	—	—	—
"A"	AZD 910-AN05 -02	WZD910-DN05 -02	—	—	—	—	—	—	SZD 910-BN05 -02	—	—	—	—	—

**Характеристики**

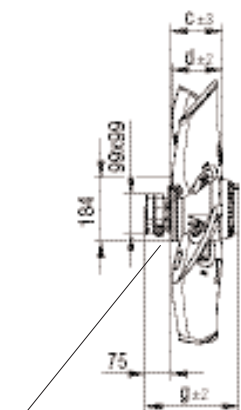


	n [мин <sup>-1</sup> ]	P <sub>1</sub> [кВт]	I [А]	Lp <sub>A</sub> [дБ(A)]
Ⓔ ①	445	0,36	1,11	61
Ⓔ ②	435	0,39	1,13	59
Ⓔ ③	425	0,42	1,15	61
Ⓕ ①	345	0,20	0,46	54
Ⓕ ②	330	0,21	0,48	53
Ⓕ ③	315	0,22	0,50	53
Ⓖ ①	450	0,27	0,81	60
Ⓖ ②	440	0,29	0,84	59
Ⓖ ③	430	0,32	0,86	61
Ⓗ ①	360	0,16	0,36	54
Ⓗ ②	340	0,17	0,38	53
Ⓗ ③	320	0,17	0,40	53

# Осевые АС-вентиляторы

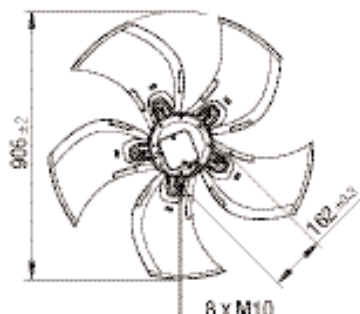
Серия S, Ø 910, направление потока воздуха "V"

## без оснастки



резьбовое соединение кабеля

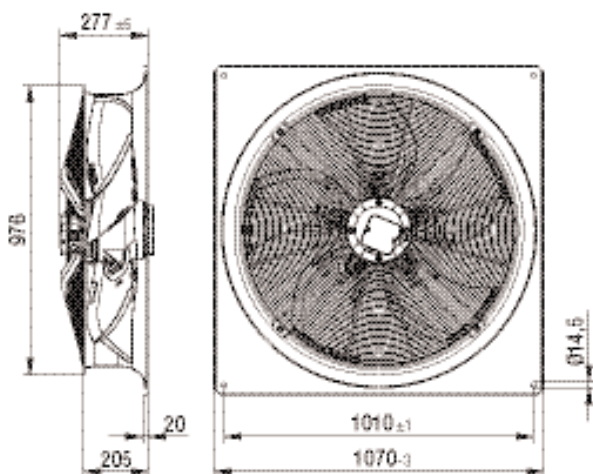
Ü "V"



глубина ввинчивания макс. 18 мм

Тип	Масса			
	[кг]	c	d	g
A6D 910-AO01 -01	22,0	147,0	104,0	251,0
A6D 910-AK01 -01	27,0	152,0	115,0	276,0
A6D 910-AL01 -01	27,0	147,0	104,0	276,0
A6D 910-AP01 -01	30,0	156,0	123,0	296,0
A6D 910-AQ01 -01	30,0	152,0	115,0	296,0
A6D 910-AR01 -01	30,0	147,0	104,0	296,0
A8D 910-AN07 -01	22,0	152,0	115,0	251,0
A8D 910-AJ03 -01	27,0	156,0	123,0	276,0
AZD 910-AM03 -01	22,0	157,0	123,0	251,0
AZD 910-AN05 -01	22,0	152,0	115,0	251,0

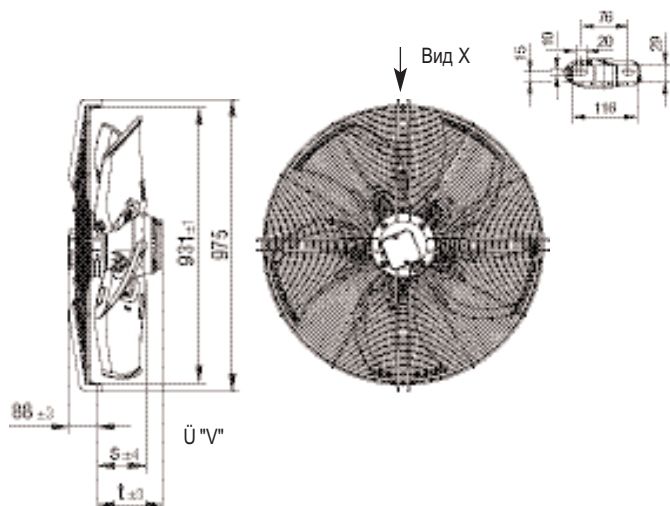
## с квадратным диффузором



Ü "V"

Тип	Масса	
	[кг]	
W6D910-GO01 -01	42,0	
W6D910-GK01 -01	47,0	
W6D910-GL01 -01	47,0	
W6D910-GP01 -01	50,0	
W6D910-GQ01 -01	50,0	
W6D910-GR01 -01	50,0	
W8D910-GN07 -01	42,0	
W8D910-GJ03 -01	47,0	
WZD910-GM03 -01	42,0	
WZD910-GN05 -01	42,0	

## с защитной решеткой для широкого диффузора

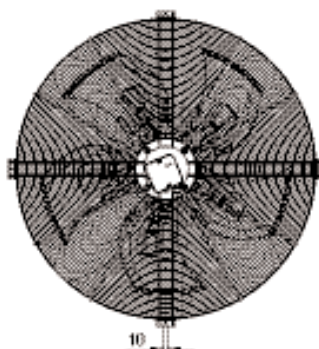


Ü "V"

Тип	Масса		
	[кг]	s	t
S6D 910-CO01 -01	33,0	134,0	163,0
S6D 910-CK01 -01	38,0	139,0	188,0
S6D 910-CL01 -01	38,0	134,0	188,0
S6D 910-CP01 -01	41,0	143,0	208,0
S6D 910-CQ01 -01	41,0	139,0	208,0
S6D 910-CR01 -01	41,0	134,0	208,0
S8D 910-CN07 -01	33,0	139,0	163,0
S8D 910-CJ03 -01	38,0	143,0	188,0
SZD 910-CM03 -01	33,0	143,0	163,0
SZD 910-CN05 -01	33,0	139,0	163,0



с защитной решеткой для узкого диффузора



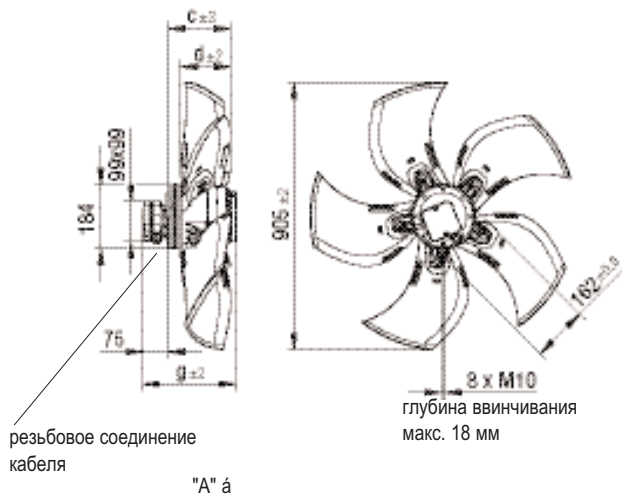
Ü "V"

Тип	Масса		
	[кг]	u	v
S6D 910-AO01 -01	35,0	17,0	46,0
S6D 910-AK01 -01	40,0	22,0	71,0
S6D 910-AL01 -01	40,0	17,0	71,0
S6D 910-AP01 -01	43,0	26,0	91,0
S6D 910-AQ01 -01	43,0	22,0	91,0
S6D 910-AR01 -01	43,0	17,0	91,0
S8D 910-AN07 -01	35,0	22,0	46,0
S8D 910-AJ03 -01	40,0	26,0	71,0
SZD 910-CM03 -01	35,0	26,0	46,0
SZD 910-CN05 -01	35,0	22,0	46,0

# Осевые АС-вентиляторы

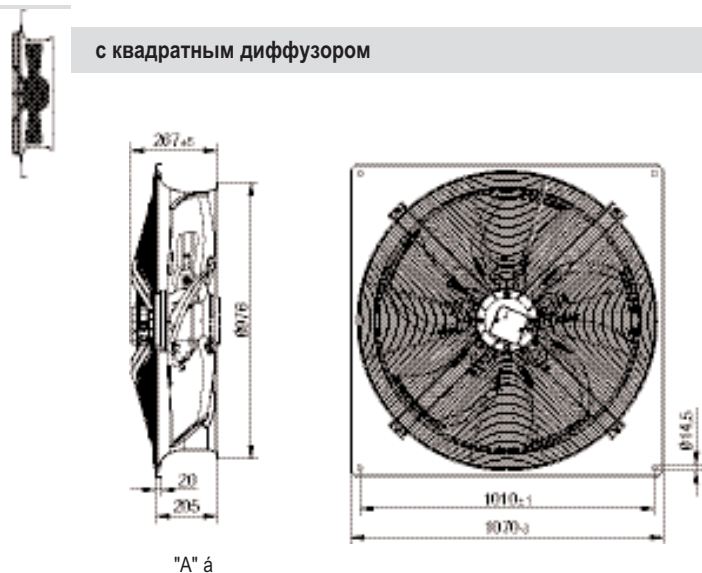
Серия S, Ø 910, направление потока воздуха "А"

## без оснастки



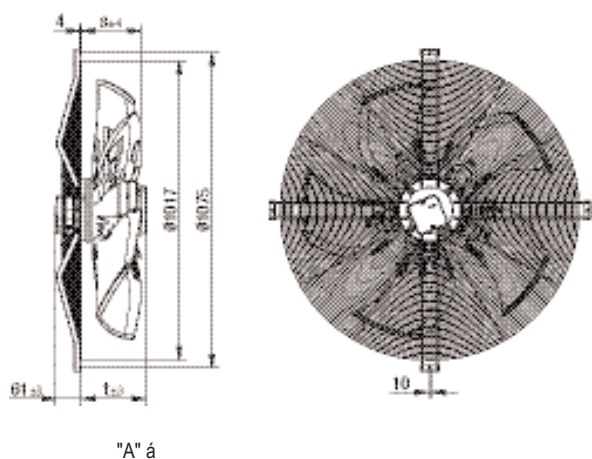
Тип	Масса [кг]	Масса		
		c	d	g
A6D 910-AO01 -02	22,0	145,0	104,0	251,0
A6D 910-AK01 -02	27,0	154,0	115,0	276,0
A6D 910-AL01 -02	27,0	145,0	104,0	276,0
A6D 910-AP01 -02	30,0	157,0	123,0	296,0
A6D 910-AQ01 -02	30,0	154,0	115,0	296,0
A6D 910-AR01 -02	30,0	145,0	104,0	296,0
A8D 910-AN07 -02	22,0	154,0	115,0	251,0
A8D 910-AJ03 -02	27,0	157,0	123,0	276,0
AZD 910-AM03 -02	22,0	157,0	123,0	251,0
AZD 910-AN05 -02	22,0	154,0	115,0	251,0

## с квадратным диффузором



Тип	Масса [кг]
W6D910-DO01 -02	43,5
W6D910-DK01 -02	48,5
W6D910-DL01 -02	48,5
W6D910-DP01 -02	51,5
W6D910-DQ01 -02	51,5
W6D910-DR01 -02	51,5
W8D910-DN07 -02	43,5
W8D910-DJ03 -02	48,5
WZD910-DM03 -02	43,5
WZD910-DN05 -02	43,5

## с защитной решеткой для широкого диффузора



Тип	Масса [кг]	Масса	
		s	t
S6D 910-BO01 -02	34,0	159,0	195,0
S6D 910-BK01 -02	39,0	168,0	215,0
S6D 910-BL01 -02	39,0	159,0	215,0
S6D 910-BP01 -02	42,0	171,0	235,0
S6D 910-BQ01 -02	42,0	168,0	235,0
S6D 910-BR01 -02	42,0	159,0	235,0
S8D 910-BN07 -02	34,0	168,0	195,0
S8D 910-BJ03 -02	39,0	171,0	215,0
SZD 910-BM03 -02	34,0	171,0	195,0
SZD 910-BN05 -02	34,0	168,0	195,0





# Осевые АС-вентиляторы Серия К

Осевые АС-вентиляторы, Серия К

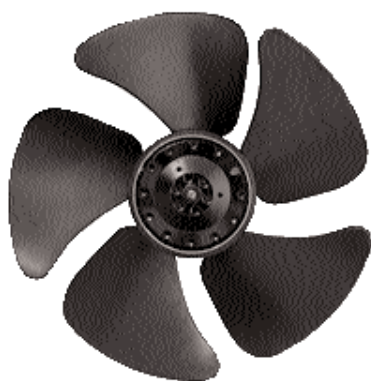
Ø 250 - Ø 450

132



# Осевые АС-вентиляторы

## Серия К, Ø 250 / 300

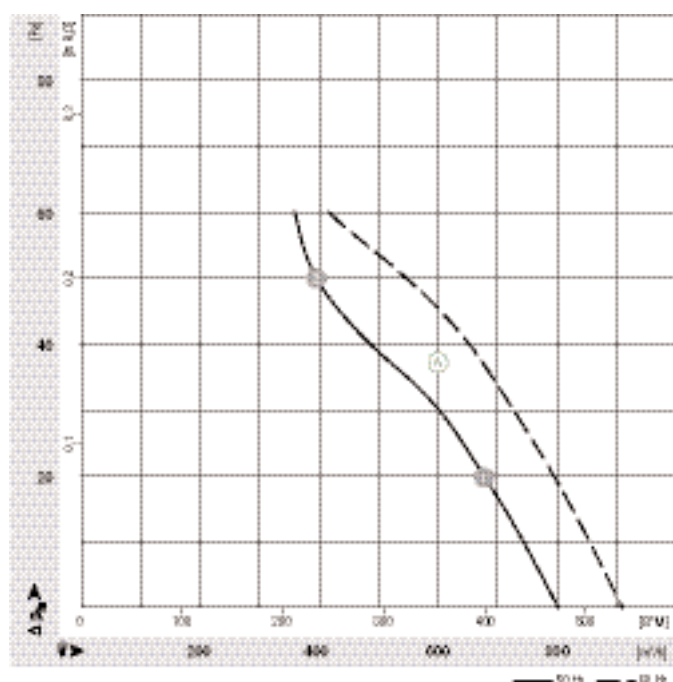


- **Материал:** Защитная решетка: сталь, фосфатирована и имеет черное полимерное покрытие  
Лопасты: пластмасса, черного цвета  
Ротор: покрыт черным лаком
- **Количество лопастей:** 5
- **Направление вращения:** при направлении потока воздуха "V" - против часовой стрелки, при направлении "А" - по часовой стрелке, если смотреть на ротор
- **Класс защиты:** IP 44
- **Класс изоляции:** "В"
- **Монтажное положение:** вал горизонтально или ротор вниз; ротор вверх по запросу
- **Отверстия для отвода конденсата:** со стороны ротора
- **Режим работы:** непрерывная эксплуатация (S1)
- **Подшипник:** шарикоподшипник, не требующий обслуживания

Номинальные параметры		Характеристики	Номинальное напряжение	Частота	Производительность	Частота вращения	Потребляемая мощность	Потребляемый ток	Конденсатор	Уровень шума	Максимальное давление	Допустимая температура окружающей среды	Масса без оснастки	Схема подключения
Тип	Двигатель	В	Гц	м³/ч	мин⁻¹	Вт	А	мкФ/В	дБ(А)	Па	°С	кг	стр. 416 и далее	
*4E 250	M4E 068-BF	Ⓐ 1~ 230 1~ 230	50 60	800 910	1350 1550	41 50	0,18 0,23	1,5 / 400 1,5 / 400	47 50	60 60	-25..+60 -25..+70	1,2	A1)	
*4E 300-*E	M4E 068-BF	Ⓑ 1~ 230 1~ 230	50 60	1100 1150	1100 1150	52 60	0,23 0,27	1,5 / 400 1,5 / 400	53 54	50 50	-25..+45 -25..+40	1,3	A1)	
*4E 300-*H	M4E 068-CF	Ⓒ 1~ 230 1~ 230	50 60	1340 1460	1350 1480	70 90	0,31 0,40	1,5 / 400 1,5 / 400	58 61	80 65	-25..+60 -25..+55	1,7	A1)	

Сохраняются права на технические изменения

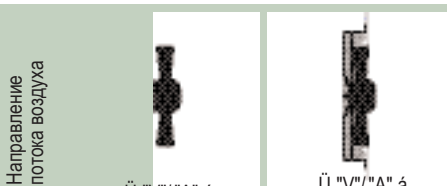
### Характеристики



	n [мин⁻¹]	P <sub>1</sub> [Вт]	I [А]
Ⓐ 1	1315	42	0,19
Ⓐ 2	1280	44	0,20

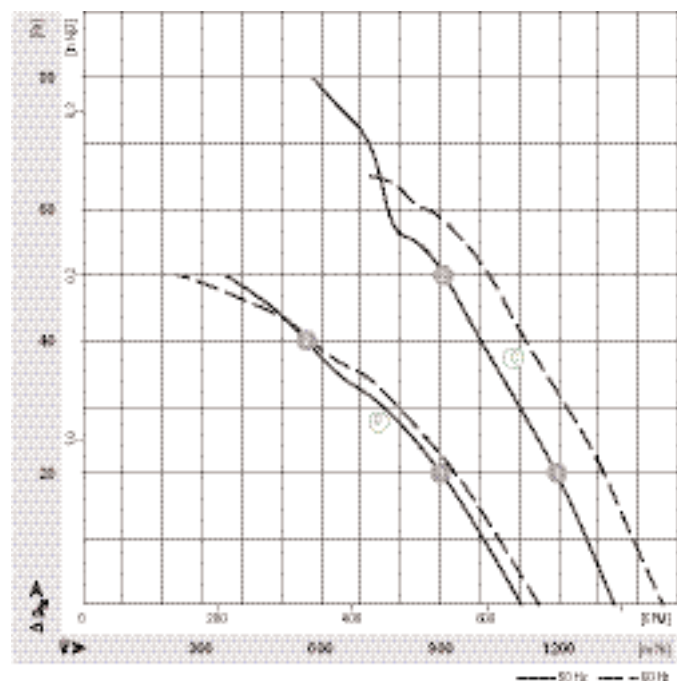


- **Защита двигателя:** термоконтакт с внутренним подключением
- **Кабельный вывод:** (A) (C) параллельно оси, (B) вариативно
- **Класс защиты:** I
- **Соответствие нормам:** EN 60335-1, CE



Направление потока воздуха	Ü "V"/"A" á	
	без оснастки	с защитной решеткой для узкого диффузора
"V"	A4E 250-AE32 -05	S4E 250-AE32 -01
"A"	A4E 250-AE32 -06	S4E 250-AE32 -02
"V"	A4E 300-AE20 -05	S4E 300-EE20 -05
"A"	A4E 300-AE20 -06	S4E 300-EE20 -06
"V"	A4E 300-AH26 -05	S4E 300-EH26 -05
"A"	A4E 300-AH26 -06	S4E 300-EH26 -06

**Характеристики**

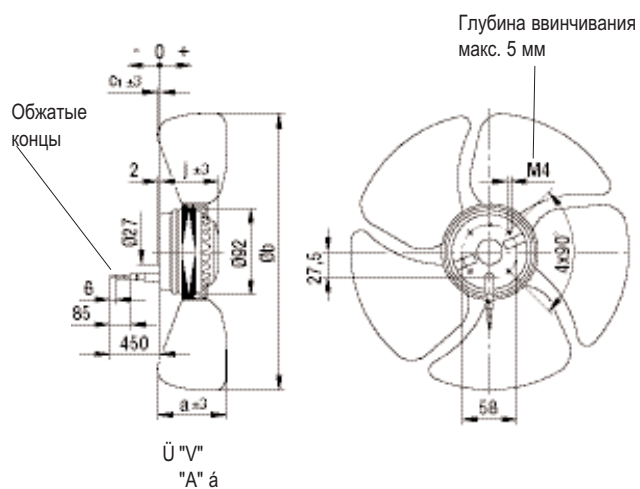


	n [мин <sup>-1</sup> ]	P <sub>1</sub> [Вт]	I [А]
(B) 1	1060	53	0,24
(B) 2	985	55	0,24
(C) 1	1325	71	0,32
(C) 2	1310	73	0,33

# Осевые АС-вентиляторы

Серия К, Ø 250 / 300, направление потока воздуха "V" и "A"

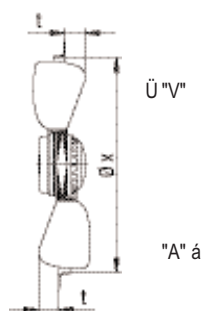
## без оснастки



## Тип

Тип	a	b	c <sub>1</sub>	j
A4E 250-AE32 -05	68,0	250,0	-9,0	63,0
A4E 250-AE32 -06	68,0	250,0	-2,0	63,0
A4E 300-AE20 -05	75,0	294,0	-9,0	63,0
A4E 300-AE20 -06	75,0	294,0	-3,0	63,0
A4E 300-AH26 -05	75,0	294,0	-4,0	73,0
A4E 300-AH26 -06	75,0	294,0	-4,0	73,0

## Положение при монтаже



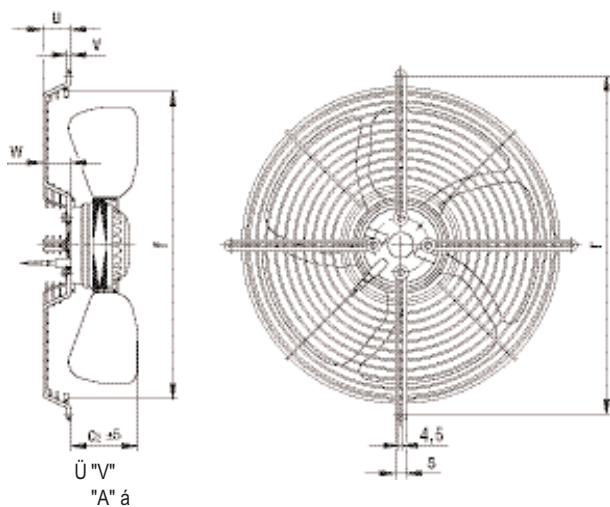
## Тип

без оснастки

Тип с защитной решеткой

Тип без оснастки	Тип с защитной решеткой		t	x
A4E 250-AE32 -05	S4E 250-AE32 -01	"V"	32,0	260,0
A4E 250-AE32 -06	S4E 250-AE32 -02	"A"	32,0	260,0
A4E 300-AE20 -05	S4E 300-EE20 -05	"V"	38,0	306,0
A4E 300-AE20 -06	S4E 300-EE20 -06	"A"	38,0	306,0
A4E 300-AH26 -05	S4E 300-EH26 -05	"V"	38,0	306,0
A4E 300-AH26 -06	S4E 300-EH26 -06	"A"	38,0	306,0

с защитной решеткой для узкого диффузора



Тип

Тип	C <sub>2</sub>	f	r	s	u	v	w
S4E 250-AE32 -01	"V"	25,0	271,0	300,0	13,5	67,5	4,5
S4E 250-AE32 -02	"A"	36,0	271,0	300,0	13,5	67,5	4,5
S4E 300-EE20 -05	"V"	66,0	—	360,0	12,5	30,0	4,0
S4E 300-EE20 -06	"A"	72,0	—	360,0	12,5	30,0	4,0
S4E 300-EH26 -05	"V"	71,0	—	360,0	12,5	30,0	4,0
S4E 300-EH26 -06	"A"	71,0	—	360,0	12,5	30,0	4,0

# Осевые АС-вентиляторы

## Серия К, Ø 350



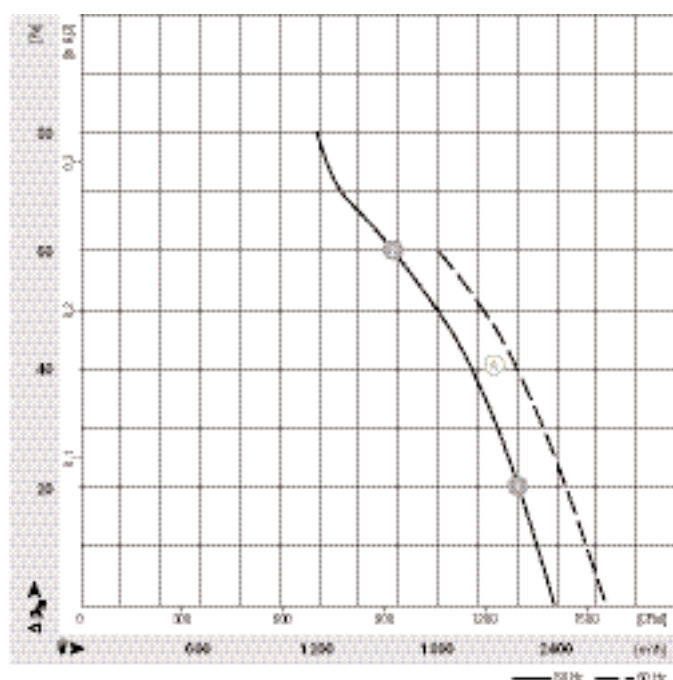
- **Материал:** Защитная решетка: сталь, фосфатирована и имеет черное полимерное покрытие  
Лопасты: пластмасса, черного цвета  
Ротор: покрыт черным лаком
- **Количество лопастей:** 7
- **Направление вращения:** при направлении потока воздуха "V" - против часовой стрелки, при направлении "А" - по часовой стрелке, если смотреть на ротор
- **Класс защиты:** IP 44
- **Класс изоляции:** "В"
- **Монтажное положение:** вал горизонтально или ротор вниз; ротор вверх по запросу
- **Отверстия для отвода конденсата:** со стороны ротора
- **Режим работы:** непрерывная эксплуатация (S1)
- **Подшипник:** шарикоподшипник, не требующий обслуживания

### Номинальные параметры

Тип	Двигатель	Характеристики	Номинальное напряжение	Частота	Производительность	Частота вращения	Потребляемая мощность	Потребляемый ток	Конденсатор	Уровень шума	Максимальное давление	Допустимая температура окружающей среды	Масса без оснастки	Схема подключения
*4E 350	M4E 068-DC	Ⓐ	1~ 230 1~ 230	50 60	2390 2650	1350 1500	105 135	0,50 0,60	3,0 / 400 3,0 / 400	63 66	80 60	-25..+50 -25..+40	2,0	A1)


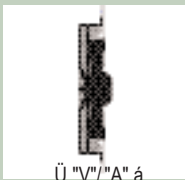
Сохраняются права на технические изменения

### Характеристики



	n [мин⁻¹]	P <sub>1</sub> [Вт]	I [А]
Ⓐ 1	1335	110	0,52
Ⓐ 2	1300	120	0,56

- **Защита двигателя:** термодатчик с внутренним подключением
- **Кабельный вывод:** параллельно оси
- **Класс защиты:** I
- **Соответствие нормам:** EN 60335-1, CE

Направление потока воздуха		
	Ü "V"/"A" á без оснастки	Ü "V"/"A" á с защитной решеткой для узкого диффузора
"V" "A"	A4E 350-AF20 -05 A4E 350-AF20 -06	S4E 350-AF20 -01 S4E 350-AF20 -02

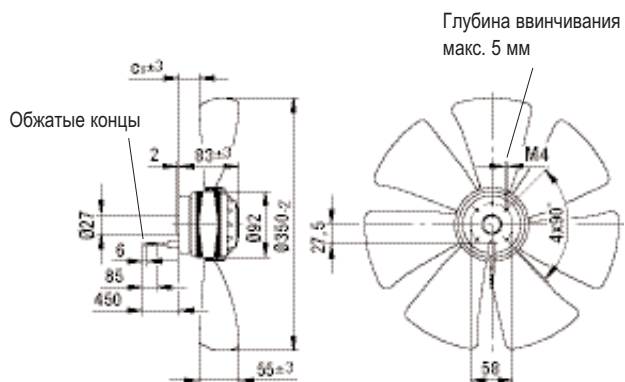
# Осевые АС-вентиляторы

Серия К, Ø 350, направления потока воздуха "V" и "А"

## без оснастки

## Тип

Тип	С <sub>1</sub>
A4E 350-AF20 -05 "V"	18,0
A4E 350-AF20 -06 "A"	28,0



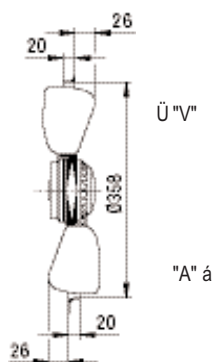
Ü "V"  
"A" á

## Положение при монтаже

## Тип без оснастки

## Тип с защитной решеткой

A4E 350-AF20 -05 "V"	S4E 350-AF20 -01 "V"
A4E 350-AF20 -06 "A"	S4E 350-AF20 -02 "A"

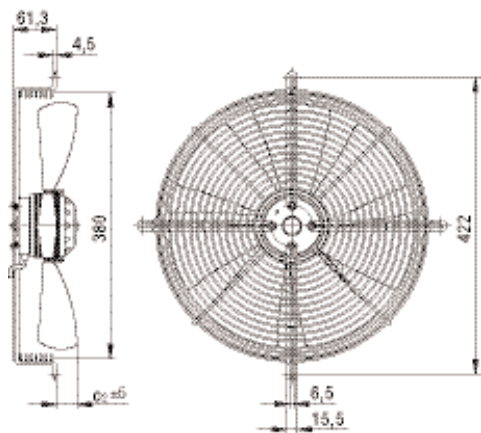




с защитной решеткой для узкого диффузора

Тип

Тип	С <sub>2</sub>
S4E 350-AF20 -01 "V"	19,0
S4E 350-AF20 -02 "A"	29,0



Ü "V"  
"A" á

# Осевые АС-вентиляторы

## Серия К, Ø 360



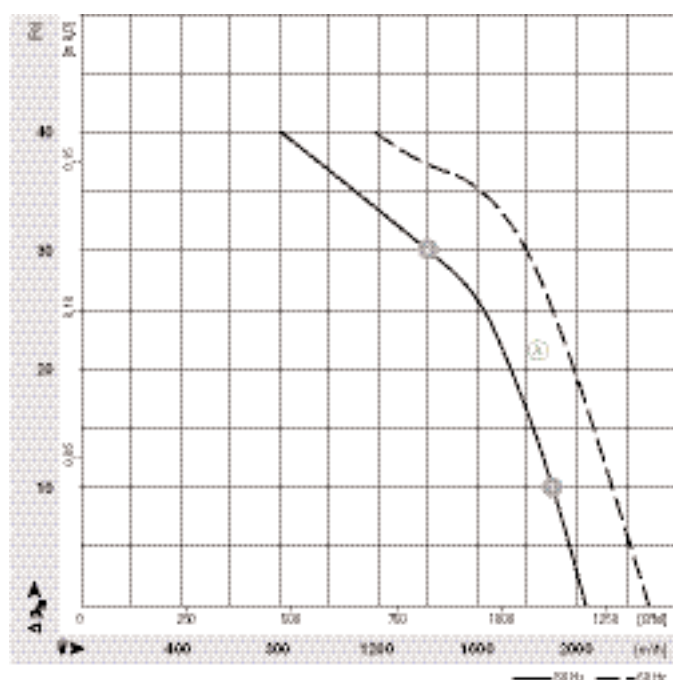
- **Материал:** Защитная решетка: сталь, фосфатирована и имеет черное полимерное покрытие  
Лопасты: пластмасса, черного цвета  
Ротор: покрыт черным лаком
- **Количество лопастей:** 3
- **Направление вращения:** при направлении потока воздуха "V" - против часовой стрелки, при направлении "A" - по часовой стрелке, если смотреть на ротор
- **Класс защиты:** IP 44
- **Класс изоляции:** "B"
- **Монтажное положение:** вал горизонтально или ротор внизу; ротор вверху по запросу
- **Отверстия для отвода конденсата:** со стороны ротора
- **Режим работы:** непрерывная эксплуатация (S1)
- **Подшипник:** шарикоподшипник, не требующий обслуживания

### Номинальные параметры

Номинальные параметры		Характеристики	Номинальное напряжение	Частота	Производительность	Частота вращения	Потребляемая мощность	Потребляемый ток	Конденсатор	Уровень шума	Максимальное давление	Допустимая температура окружающей среды	Масса без оснастки	Схема подключения
Тип	Двигатель	В	Гц	м³/ч	мин⁻¹	Вт	А	мкФ/В	дБ(А)	Па	°С	кг	стр. 416и далее.	
*6E 360	M6E 068-DF	Ⓐ 1~ 230 1~ 230	50 60	2030 2290	850 960	65 85	0,29 0,38	2,5 / 400 2,5 / 400	46 51	40 40	-25..+50 -25..+40	2,0	A1)	

Сохраняются права на технические изменения


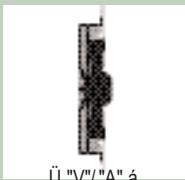
### Характеристики



	n [мин⁻¹]	P <sub>1</sub> [Вт]	I [А]
Ⓐ 1	850	65	0,29
Ⓐ 2	820	67	0,30



- **Защита двигателя:** термоконтакт с внутренним подключением
- **Кабельный вывод:** параллельно оси
- **Класс защиты:** I
- **Соответствие нормам:** EN 60335-1, CE

Направление потока воздуха		
	Ü "V"/"A" á без оснастки	Ü "V"/"A" á с защитной решеткой для узкого диффузора
"V" "A"	A6E 360-AE08 -01 A6E 360-AE08 -02	S6E 360-AE08 -01 —

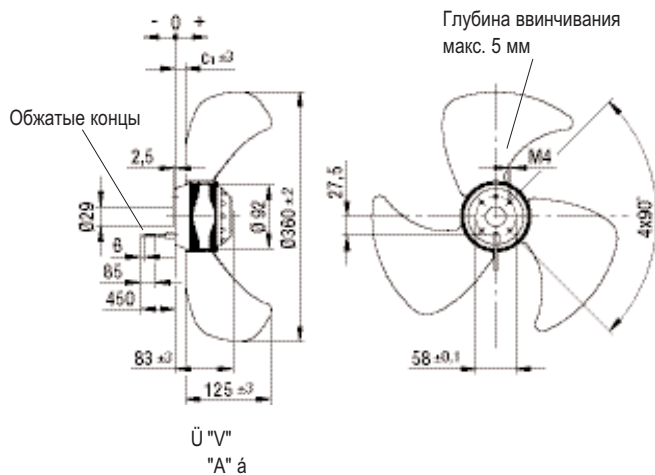
# Осевые АС-вентиляторы

Серия К, Ø 360, направления потока воздуха "V" и "A"

## без оснастки

## Тип

Тип	С <sub>1</sub>
A6E 360-AE08 -01	"V" 13,0
A6E 360-AE08 -02	"A" -42,0

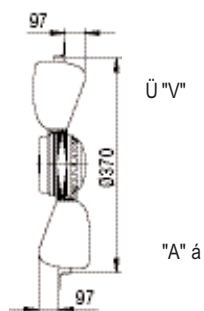


## Положение при монтаже

## Тип без оснастки

## Тип с защитной решеткой

A6E 360-AE08 -01	S6E 360-AE08 -01	"V"
A6E 360-AE08 -02	—	"A"

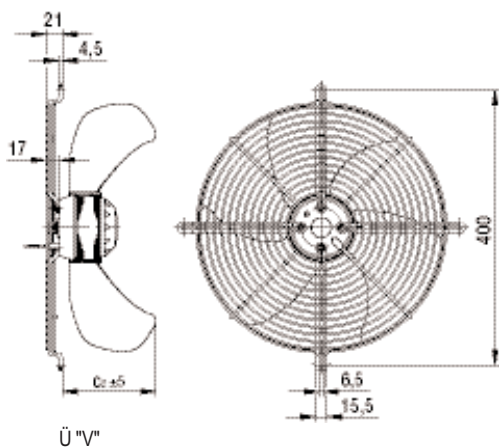




с защитной решеткой для узкого диффузора

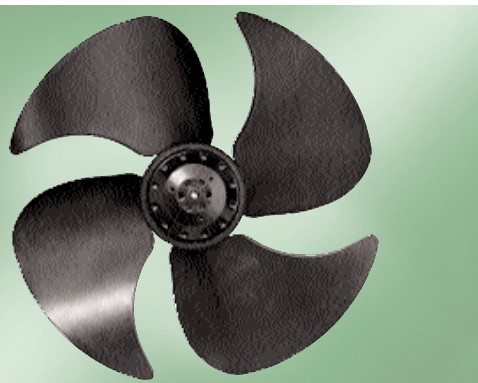
Тип

S6E 360-AE08 -01 "V" 134,0



# Осевые АС-вентиляторы

Серия К, Ø 360

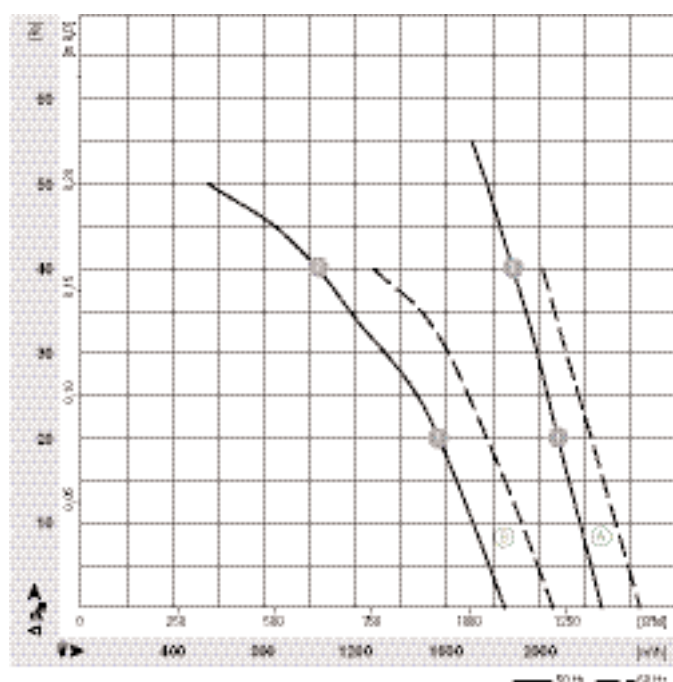


- **Материал:** Защитная решетка: сталь, фосфатирована и имеет черное полимерное покрытие  
Лопасты: пластмасса, черного цвета  
Ротор: покрыт черным лаком
- **Количество лопастей:** 4
- **Направление вращения:** при направлении потока воздуха "V" - против часовой стрелки, при направлении "А" - по часовой стрелке, если смотреть на ротор
- **Класс защиты:** IP 44
- **Класс изоляции:** "В"
- **Монтажное положение:** вал горизонтально или ротор вниз; ротор вверх по запросу
- **Отверстия для отвода конденсата:** со стороны ротора
- **Режим работы:** непрерывная эксплуатация (S1)
- **Подшипник:** шарикоподшипник, не требующий обслуживания

Номинальные параметры		Характеристики	Номинальное напряжение	Частота	Производительность	Частота вращения	Потребляемая мощность	Потребляемый ток	Конденсатор	Уровень шума	Максимальное давление	Допустимая температура окружающей среды	Масса без оснастки	Схема подключения
Тип	Двигатель	В	Гц	м³/ч	мин⁻¹	Вт	А	мкФ/В	дБ(А)	Па	°С	кг	стр. 416 и далее	
*4E 360	M4E 068-DF	Ⓐ 1~ 230 1~ 230	50 60	2275 2440	1320 1430	115 145	0,54 0,64	3,0 / 400 3,0 / 400	55 57	55 40	-25..+40 -25..+40	2,1	A1)	
*6E 360	M6E 068-DF	Ⓑ 1~ 230 1~ 230	50 60	1850 2060	850 960	65 85	0,29 0,38	2,5 / 400 2,5 / 400	49 52	50 40	-25..+55 -25..+45	2,2	A1)	

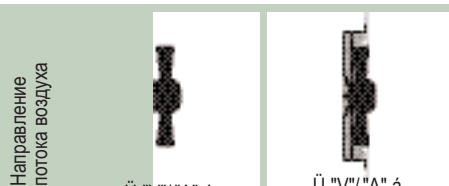
Сохраняются права на технические изменения

## Характеристики



	n [мин⁻¹]	P <sub>1</sub> [Вт]	I [А]
Ⓐ 1	1310	116	0,55
Ⓐ 2	1300	119	0,57
Ⓑ 1	840	66	0,29
Ⓑ 2	790	71	0,31

- **Защита двигателя:** термодатчик с внутренним подключением
- **Кабельный вывод:** параллельно оси
- **Класс защиты:** I
- **Соответствие нормам:** EN 60335-1, CE



Ü "V"/"A" á

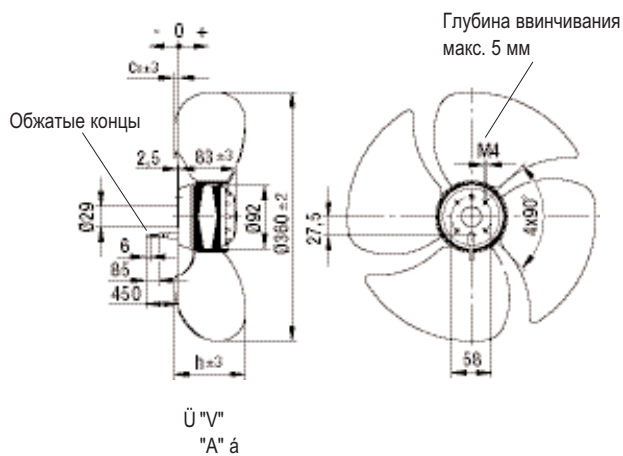
Ü "V"/"A" á

Направление потока воздуха	без оснастки		с защитной решеткой для узкого диффузора	
	"V"	"A"	"V"	"A"
"V"	A4E 360-AC20 -05	A4E 360-AC20 -06	S4E 360-EC20 -05	—
"A"	A6E 360-AA08 -05	A6E 360-AA08 -06	S6E 360-EA08 -05	—

# Осевые АС-вентиляторы

Серия К, Ø 360, направления потока воздуха "V" и "A"

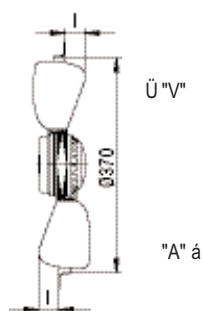
## без оснастки



## Тип

Тип		c <sub>1</sub>	h
A4E 360-AC20 -05	"V"	8,0	84,0
A4E 360-AC20 -06	"A"	-8,0	84,0
A6E 360-AA08 -05	"V"	-11,0	103,0
A6E 360-AA08 -06	"A"	-8,0	103,0

## Положение при монтаже



## Тип без оснастки

## Тип с защитной решеткой

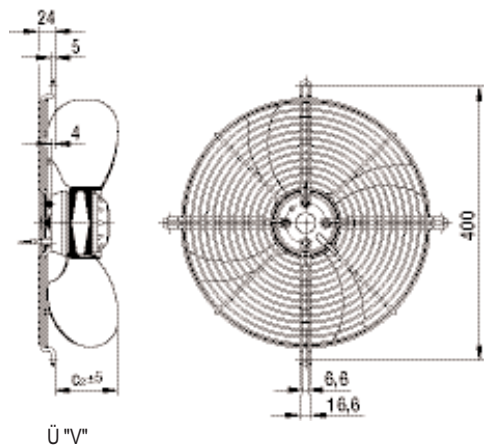
Тип без оснастки	Тип с защитной решеткой		l
A4E 360-AC20 -05	S4E 360-EC20 -05	"V"	43,0
A4E 360-AC20 -06	—	"A"	43,0
A6E 360-AA08 -05	S6E 360-EA08 -05	"V"	65,0
A6E 360-AA08 -06	—	"A"	65,0



с защитной решеткой для узкого диффузора

Тип

Тип	С <sub>2</sub>
S4E 360-EC20 -05	88,0
S6E 360-EA08 -05	65,0



# Осевые АС-вентиляторы

## Серия К, Ø 450

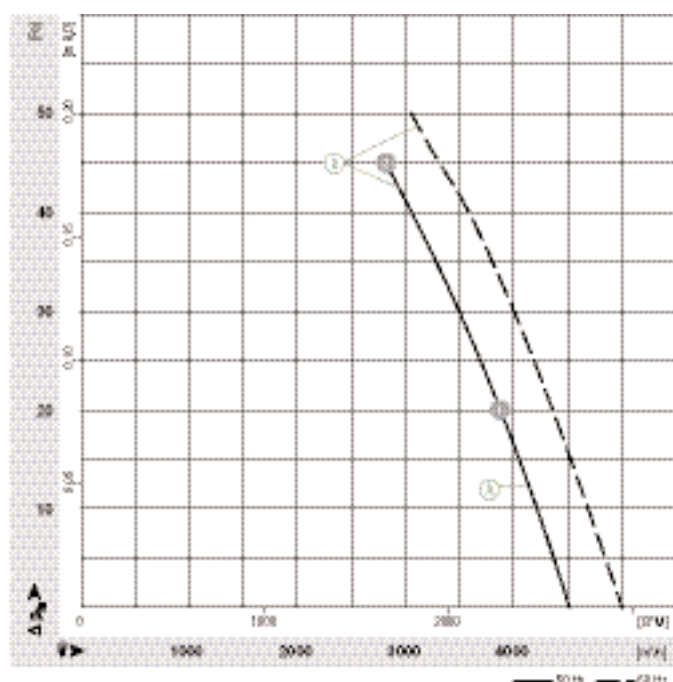


- **Материал:** Защитная решетка: сталь, фосфатирована и имеет черное полимерное покрытие  
Лопасты: пластмасса, черного цвета  
Ротор: покрыт черным лаком
- **Количество лопастей:** 3
- **Направление вращения:** при направлении потока воздуха "V" - против часовой стрелки, при направлении "А" - по часовой стрелке, если смотреть на ротор
- **Класс защиты:** IP 44
- **Класс изоляции:** "F"
- **Монтажное положение:** вал горизонтально или ротор вниз; ротор вверх по запросу
- **Отверстия для отвода конденсата:** со стороны ротора
- **Режим работы:** непрерывная эксплуатация (S1)
- **Подшипник:** шарикоподшипник, не требующий обслуживания

Номинальные параметры		Характеристики	Номинальное напряжение	Частота	Производительность	Частота вращения	Потребляемая мощность	Потребляемый ток	Конденсатор	Уровень шума	Максимальное давление	Допустимая температура окружающей среды	Масса без оснастки	Схема подключения
Тип	Двигатель	В	Гц	м³/ч	мин⁻¹	Вт	А	мкФ/В	дБ(А)	Па	°С	кг	стр. 416и далее	
*6E 450-AF	M6E 074-EI	Ⓐ 1~ 230	50	4565	890	140	0,62	4,0 / 400	57	45	-25..+45	3,7	A1)	
*6E 450-AG	M6E 074-GA	Ⓑ 1~ 230 1~ 230	50 60	4550 5050	890 990	142 190	0,65 0,84	4,0 / 400 4,0 / 400	57 61	45 50	-25..+50 -25..+40	4,2	A1)	

Сохраняются права на технические изменения

### Характеристики



	n [мин⁻¹]	P <sub>1</sub> [Вт]	I [А]
Ⓐ 1	890	147	0,65
Ⓐ 2	870	155	0,68
Ⓑ 1	880	151	0,68
Ⓑ 2	860	160	0,71



- **Защита двигателя:** термодатчик с внутренним подключением
- **Кабельный вывод:** вариативно
- **Класс защиты:** I
- **Соответствие нормам:** EN 60335-1, CE
- **Сертификаты:** CCC
- **Опции:** клеммная коробка

Направление потока воздуха	Ü "V"/"A" á	
	без оснастки	с защитной решеткой для узкого диффузора
"V"	A6E 450-AF08 -01	S6E 450-AF08 -01
"A"	A6E 450-AF08 -02	—
"V"	A6E 450-AG05 -01	S6E 450-AG05 -01
"A"	A6E 450-AG05 -02	—

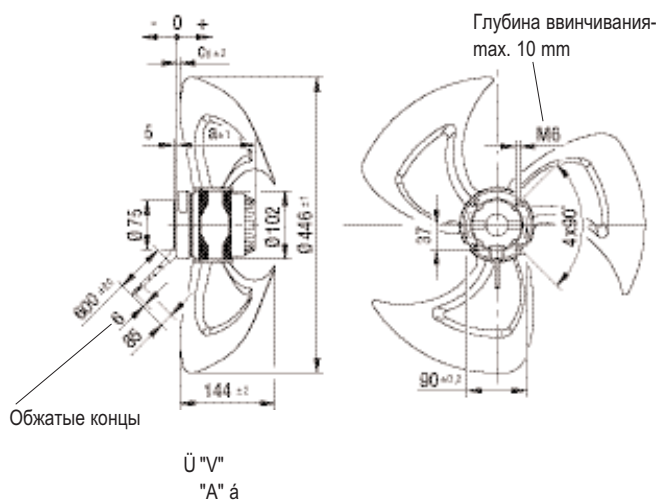
# Осевые АС-вентиляторы

Серия К, Ø 450, направления потока воздуха "V" и "A"

## без оснастки

## Тип

Тип		а		с <sub>1</sub>	
A6E 450-AF08 -01	"V"	117,0	4,0		
A6E 450-AF08 -02	"A"	117,0	-18,0		
A6E 450-AG05 -01	"V"	129,0	4,0		
A6E 450-AG05 -02	"A"	129,0	-18,0		

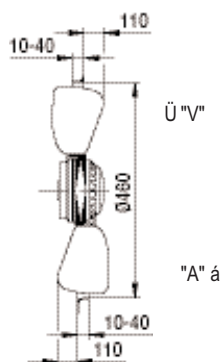


## Положение при монтаже

## Тип без оснастки

## Тип с защитной решеткой

A6E 450-AF08 -01	S6E 450-AF08 -01	"V"
A6E 450-AF08 -02	—	"A"
A6E 450-AG05 -01	S6E 450-AG05 -01	"V"
A6E 450-AG05 -02	—	"A"

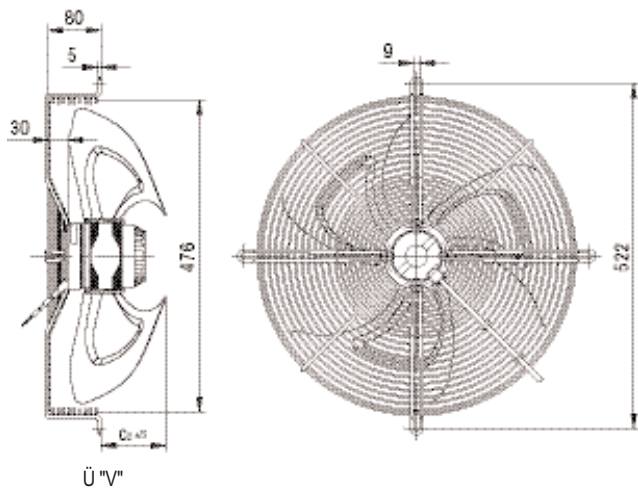




с защитной решеткой для узкого диффузора

Тип

Тип	С <sub>2</sub>
S6E 450-AF08 -01	98,0
S6E 450-AG05 -01	98,0



# Осевые АС-вентиляторы

## Серия К, Ø 450

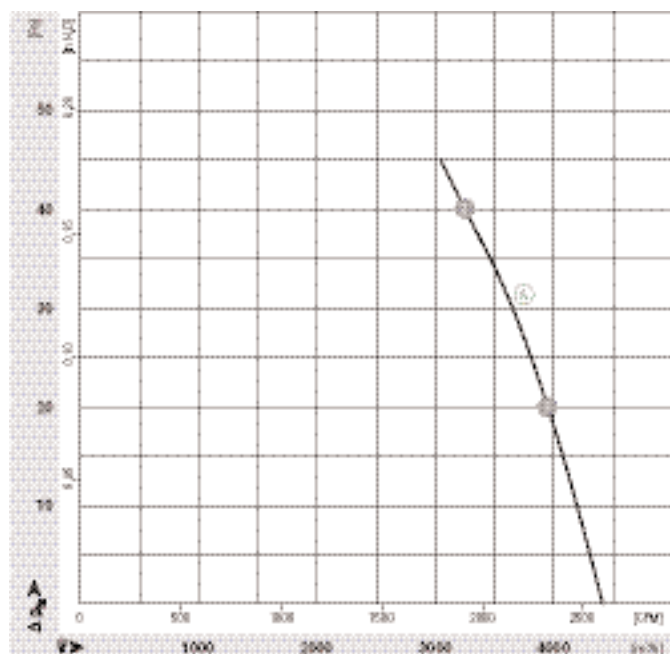


- **Материал:** Защитная решетка: сталь, фосфатирована и имеет черное полимерное покрытие  
Лопасты: пластмасса, черного цвета  
Ротор: покрыт черным лаком
- **Количество лопастей:** 5
- **Направление вращения:** при направлении потока воздуха "V" - против часовой стрелки, при направлении "А" - по часовой стрелке, если смотреть на ротор
- **Класс защиты:** IP 44
- **Класс изоляции:** "F"
- **Монтажное положение:** вал горизонтально или ротор вниз; ротор вверх по запросу
- **Отверстия для отвода конденсата:** со стороны ротора
- **Режим работы:** непрерывная эксплуатация (S1)
- **Подшипник:** шарикоподшипник, не требующий обслуживания

Номинальные параметры		Характеристики	Номинальное напряжение	Частота	Производительность	Частота вращения	Потребляемая мощность	Потребляемый ток	Конденсатор	Уровень шума	Максимальное давление	Допустимая температура окружающей среды	Масса без оснастки	Схема подключения
Тип	Двигатель	В	Гц	м³/ч	мин⁻¹	Вт	А	мкФ/В	дБ(А)	Па	°С	кг	стр. 416 и далее	
*6E 450	M6E 074-EI	Ⓐ 1~ 230	50	4415	900	145	0,64	4,0 / 400	61	45	-25..+55	3,7	A1)	


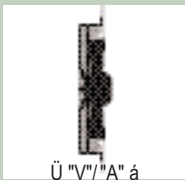
Сохраняются права на технические изменения

### Характеристики



	n [мин⁻¹]	P <sub>1</sub> [Вт]	I [А]
Ⓐ 1	880	151	0,66
Ⓐ 2	850	160	0,70

- **Защита двигателя:** термоконтакт с внутренним подключением
- **Кабельный вывод:** перпендикулярно оси
- **Класс защиты:** I
- **Соответствие нормам:** EN 60335-1, CE
- **Опции:** Клеммная коробка

Направление потока воздуха		
	Ü "V"/"A" á	Ü "V"/"A" á
	без оснастки	с защитной решеткой для узкого диффузора
"V"	A6E 450-AN08 -01	S6E 450-BN08 -01
"A"	A6E 450-AN08 -02	S6E 450-BN08 -02

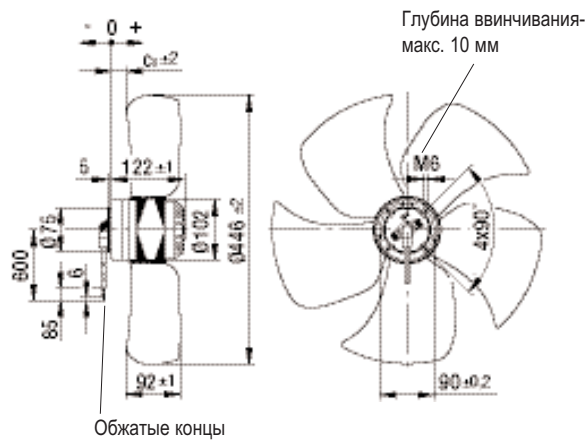
# Осевые АС-вентиляторы

Серия К, Ø 450, направления потока воздуха "V" и "A"

## без оснастки

## Тип

Тип	Направление	C <sub>1</sub>
A6E 450-AN08 -01	"V"	8,0
A6E 450-AN08 -02	"A"	25,0



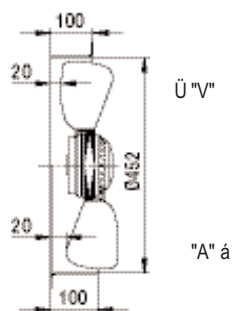
Ü "V"  
"A" á

## Положение при монтаже

## Тип без оснастки

## Тип с защитной решеткой

Тип без оснастки	Тип с защитной решеткой	Направление
A6E 450-AN08 -01	S6E 450-BN08 -01	"V"
A6E 450-AN08 -02	S6E 450-BN08 -02	"A"

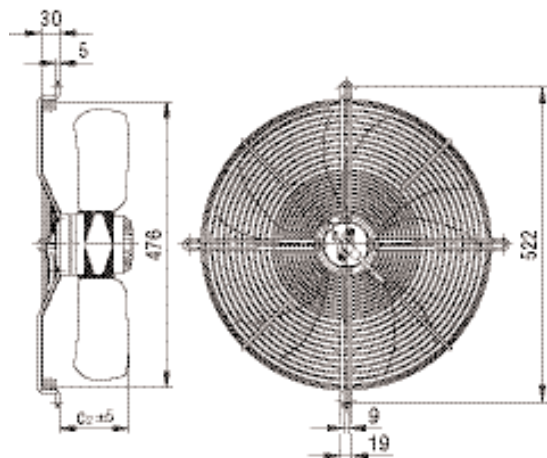




с защитной решеткой для узкого диффузора

Тип

Тип	С <sub>2</sub>
S6E 450-BN08 -01	"V" 100,0
S6E 450-BN08 -02	"A" 117,0



Ü "V"  
"A" á



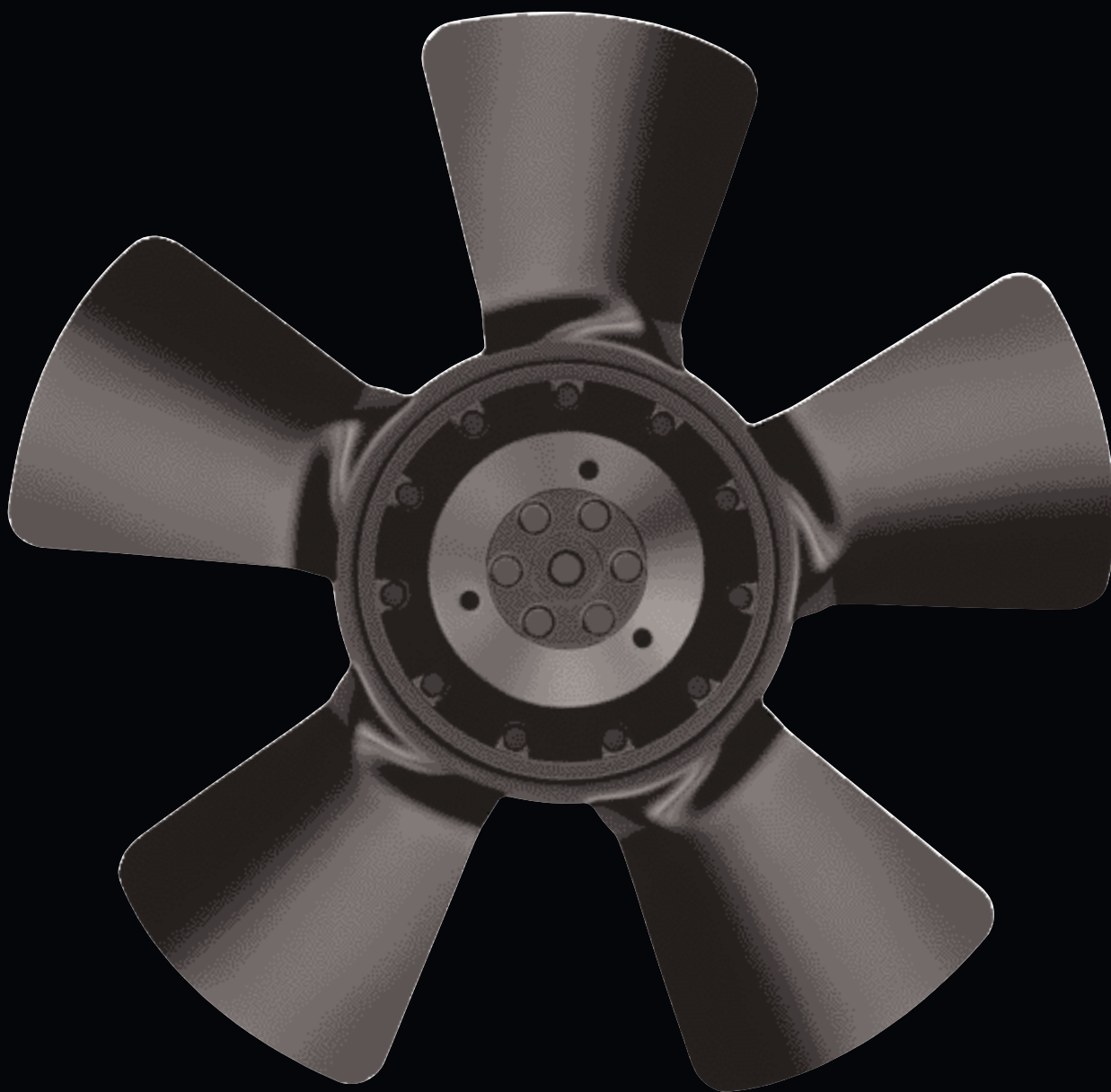


# Осевые АС-вентиляторы Серия А

Осевые АС-вентиляторы, Серия А

Ø 200 - Ø 350

158



# Осевые АС-вентиляторы

Серия А, Ø 200



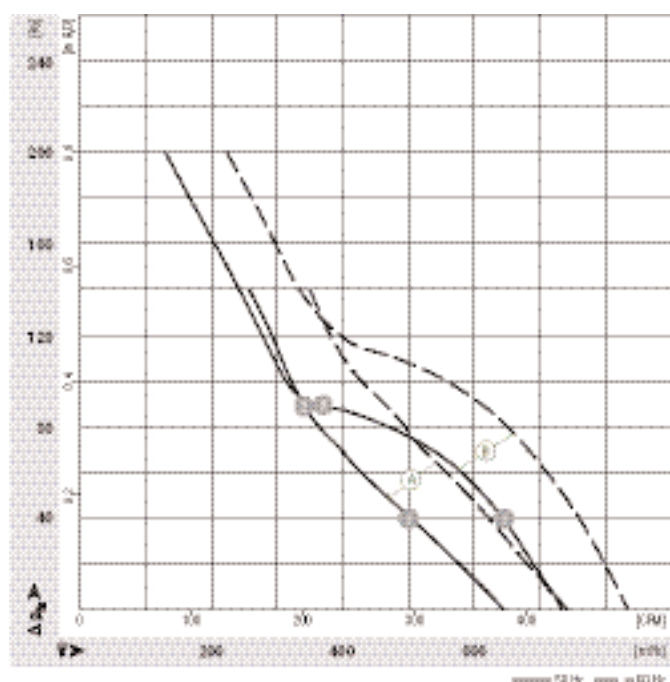
- **Материал:** Защитная решетка: сталь, фосфатирована и имеет черное полимерное покрытие  
Стеновое кольцо: листовая сталь, оцинкована и имеет черное полимерное покрытие  
Лопасты: листовая сталь, покрыта черным лаком  
Ротор: покрыт черным лаком
- **Количество лопастей:** 5
- **Направление вращения:** при направлении потока воздуха "V" - против часовой стрелки, при направлении "A" - по часовой стрелке, если смотреть на ротор
- **Класс защиты:** IP 44
- **Класс изоляции:** "B"
- **Монтажное положение:** вал горизонтально и ротор снизу; положение ротора сверху по запросу
- **Отверстия для отвода конденсата:** со стороны ротора
- **Режим работы:** непрерывная эксплуатация (S1)
- **Подшипник:** шарикоподшипник, не требующий обслуживания

Номинальные параметры		Характеристики	Номинальное напряжение	Частота	Производительность	Частота вращения	Потребляемая мощность	Потребляемый ток	Конденсатор	Уровень шума	Максимальное давление	Допустимая температура окружающей среды	Масса без оснастки	Схема подключения
Тип	Двигатель	В	Гц	м³/ч	мин⁻¹	Вт	А	мкФ/В	дБ(А)	Па	°С	кг	стр. 416 и далее	
*2D 200 <sup>(1)</sup>	M2D 068-CF	Ⓐ 3~ 3~	230/400 230/400	50 60	830 940	2800 3150	53 70	0,26/0,15 0,24/0,14	— —	67 70	140 140	-25..+75 -25..+75	1,7	C1)/C2)
*2E 200	M2E 068-CA	Ⓑ 1~ 1~	230 230	50 60	740 830	2740 3120	50 61	0,24 0,28	1,5 / 400 1,5 / 400	65 69	200 200	-25..+75 -25..+75	1,4	A1)
*4D 200 <sup>(1)</sup>	M4D 068-CF	Ⓒ 3~ 3~	230/400 230/400	50 60	390 460	1450 1730	22 21	0,16/0,09 0,12/0,07	— —	51 55	70 100	-25..+60 -25..+80	1,5	C1)/C2)
*4S 200	M4S 068-BF	Ⓓ 1~ 1~	230 230	50 60	375 445	1380 1630	40 34	0,30 0,24	— —	52 53	60 80	-25..+50 -25..+65	1,2	B)

Сохраняются права на технические изменения

(1) При напряжении 230 или 400 В переменного тока

## Характеристики

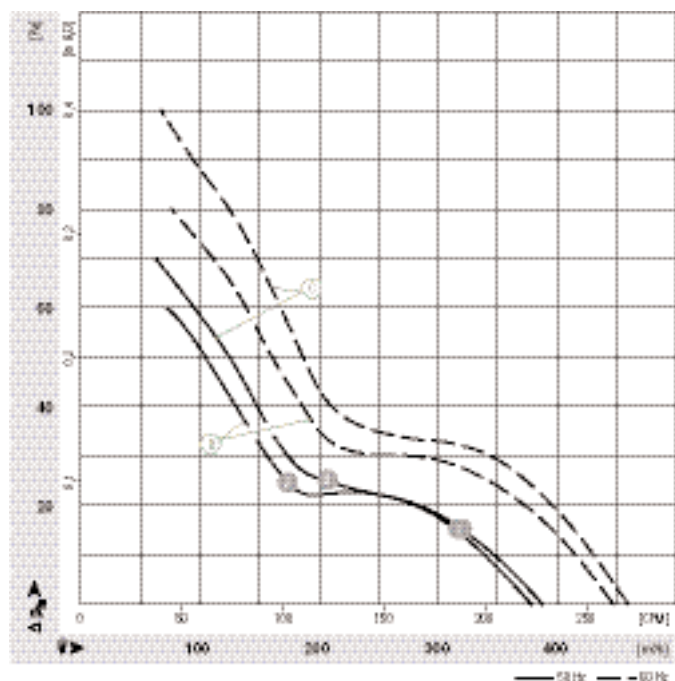


	n [мин⁻¹]	P <sub>1</sub> [Вт]	I [А]
Ⓐ 1	2785	53	0,15
Ⓐ 2	2770	55	0,15
Ⓑ 1	2670	51	0,24
Ⓑ 2	2670	50	0,24

- **Защита двигателя:** (A) (C) без температурной защиты, (B) (D) термодатчик с внутренним подключением
- **Кабельный вывод:** (A) (C) (D) перпендикулярно оси, (B) вариативно
- **Класс защиты:** I
- **Соответствие нормам:** EN 60335-1, (B) (D) также CE
- **Сертификаты:** (B) CCC

Направление потока воздуха	Ü "V"/"A" á		
	без оснастки	с круглым диффузором	с защитной решеткой для широкого диффузора
"V"	A2D 200-AA02 -01	W2D200-CA02 -01	S2D 200-BA02 -01
"A"	A2D 200-AA02 -02	W2D200-CA02 -02	S2D 200-BA02 -02
"V"	A2E 200-AF02 -01	W2E200-CF02 -01	S2E 200-BF02 -01
"A"	A2E 200-AF02 -02	W2E200-CF02 -02	S2E 200-BF02 -02
"V"	A4D 200-AA04 -01	W4D200-CA04 -01	S4D 200-BA04 -01
"A"	A4D 200-AA04 -02	W4D200-CA04 -02	S4D 200-BA04 -02
"V"	A4S 200-AA02 -01	W4S200-CA02 -01	S4S 200-BA02 -01
"A"	A4S 200-AA02 -02	W4S200-CA02 -02	S4S 200-BA02 -02

**Характеристики**

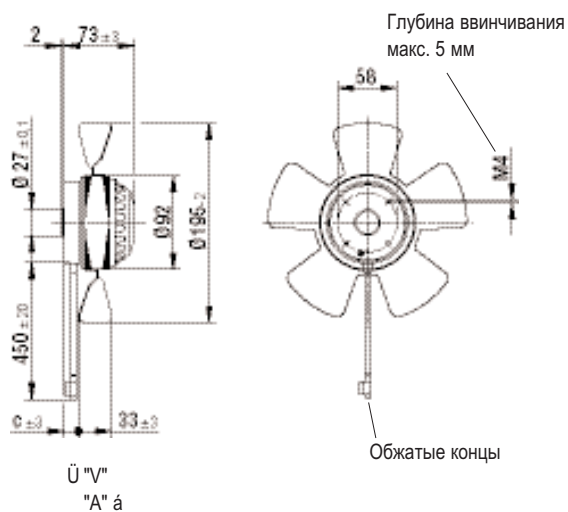


	n [мин <sup>-1</sup> ]	P <sub>1</sub> [Вт]	I [А]
(C) 1	1460	24	0,09
(C) 2	1460	24	0,09
(D) 1	1375	40	0,30
(D) 2	1380	39	0,29

# Осевые АС-вентиляторы

Серия А, Ø 200, направления потока воздуха "V" и "A"

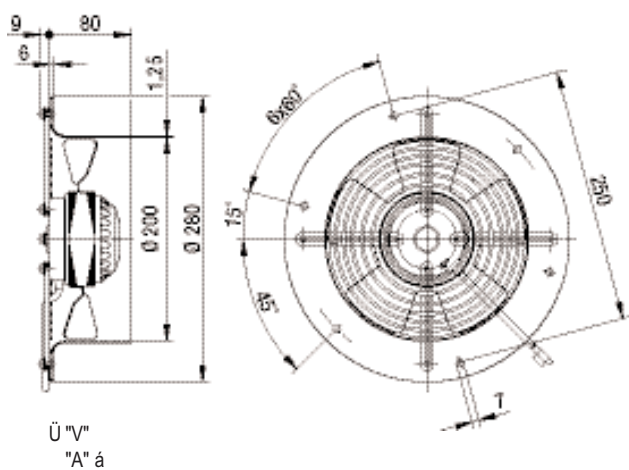
## без оснастки



## Тип

Тип	С
A2D 200-AA02 -01	"V" 21,0
A2D 200-AA02 -02	"A" 21,0
A2E 200-AF02 -01	"V" 21,0
A2E 200-AF02 -02	"A" 21,0
A4D 200-AA04 -01	"V" 20,0
A4D 200-AA04 -02	"A" 20,0
A4S 200-AA02 -01	"V" 20,0
A4S 200-AA02 -02	"A" 20,0

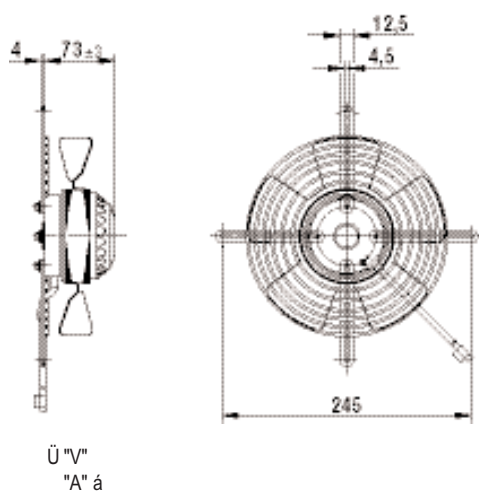
## с круглым диффузором



## Тип

W2D200-CA02 -01	"V"
W2D200-CA02 -02	"A"
W2E200-CF02 -01	"V"
W2E200-CF02 -02	"A"
W4D200-CA04 -01	"V"
W4D200-CA04 -02	"A"
W4S200-CA02 -01	"V"
W4S200-CA02 -02	"A"

## с защитной решеткой для широкого диффузора



## Тип

S2D 200-BA02 -01	"V"
S2D 200-BA02 -02	"A"
S2E 200-BF02 -01	"V"
S2E 200-BF02 -02	"A"
S4D 200-BA04 -01	"V"
S4D 200-BA04 -02	"A"
S4S 200-BA02 -01	"V"
S4S 200-BA02 -02	"A"



# Осевые АС-вентиляторы

Серия А, Ø 250



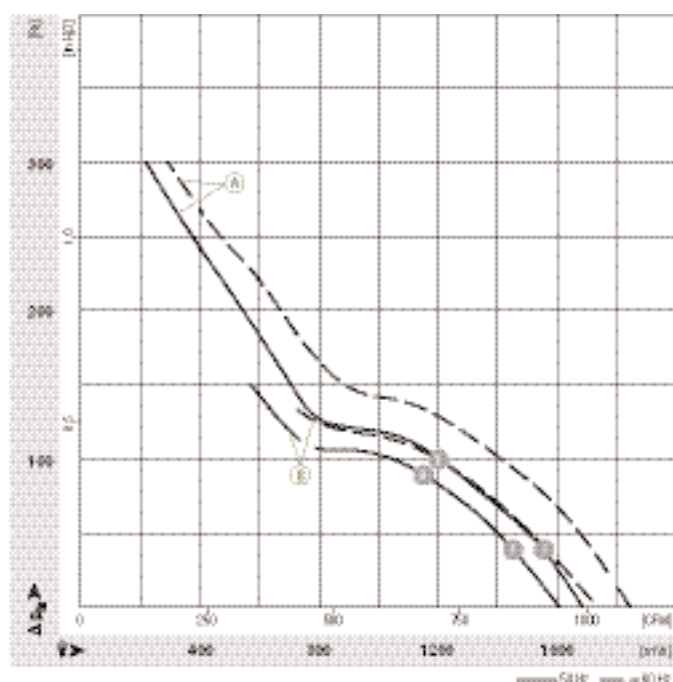
- **Материал:** Защитная решетка: сталь, фосфатирована и имеет черное полимерное покрытие  
Стеновое кольцо: листовая сталь, оцинкована и имеет черное полимерное покрытие  
Лопасты: листовая сталь, покрыта черным лаком  
Ротор: покрыт черным лаком
- **Количество лопастей:** 5
- **Направление вращения:** при направлении потока воздуха "V" - против часовой стрелки, при направлении "А" - по часовой стрелке, если смотреть на ротор
- **Класс защиты:** IP 44
- **Класс изоляции:** "В"
- **Монтажное положение:** вал горизонтально и ротор снизу; положение ротора сверху по запросу
- **Отверстия для отвода конденсата:** со стороны ротора
- **Режим работы:** непрерывная эксплуатация (S1)
- **Подшипник:** шарикоподшипник, не требующий обслуживания

Номинальные параметры		Характеристики	Номинальное напряжение	Частота	Производительность	Частота вращения	Потребляемая мощность	Потребляемый ток	Конденсатор	Уровень шума	Максимальное давление	Допустимая температура окружающей среды	Масса без оснастки	Схема подключения
Тип	Двигатель	В	Гц	м³/ч	мин⁻¹	Вт	А	мкФ/В	дБ(А)	Па	°С	кг	стр. 416 и далее	
*2D 250 <sup>(1)</sup>	M2D 068-DF	Ⓐ 3~ 3~	230/400 230/400	50 60	1685 1845	2650 2950	110 160	0,38/0,22 0,45/0,26	— —	72 75	300 300	-25..+70 -25..+40	2,2	C1)/C2)
*2E 250	M2E 068-DF	Ⓑ 1~ 1~	230 230	50 60	1610 1740	2550 2750	115 165	0,51 0,74	4,0 / 400 4,0 / 400	72 73	150 130	-25..+55 -25..+50	2,2	A1)
*4D 250 <sup>(1)</sup>	M4D 068-CF	Ⓒ 3~ 3~	230/400 230/400	50 60	890 1035	1420 1650	30 35	0,16/0,09 0,14/0,08	— —	58 62	90 100	-25..+75 -25..+75	1,6	C1)/C2)
*4S 250	M4S 068-CF	Ⓓ 1~ 1~	230 230	50 60	870 1000	1400 1620	72 67	0,53 0,46	— —	58 62	80 100	-25..+40 -25..+50	1,7	B)

Сохраняются права на технические изменения

(1) При напряжении 230 или 400 В переменного тока

## Характеристики

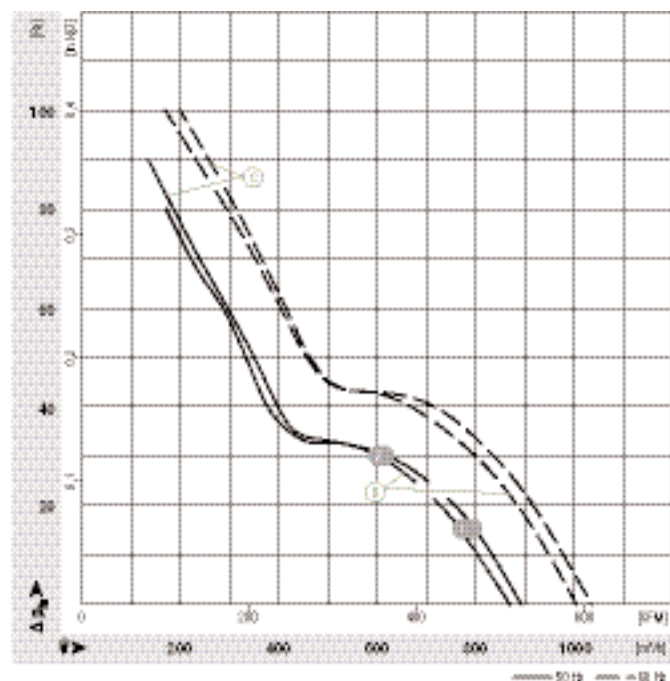


	n [мин⁻¹]	P <sub>1</sub> [Вт]	I [А]
Ⓐ 1	2645	123	0,23
Ⓐ 2	2615	131	0,24
Ⓑ 1	2520	122	0,54
Ⓑ 2	2480	126	0,55

- **Защита двигателя:** (A) (C) без температурной защиты, (B) (D) термоконтакт с внутренним подключением
- **Кабельный вывод:** (A) (C) (D) перпендикулярно оси, (B) вариативно
- **Класс защиты:** I
- **Соответствие нормам:** EN 60335-1, (B) (D) также CE
- **Сертификаты:** (A) (B) CCC

Направление потока воздуха	Ü "V"/"A" á		
	без оснастки	с круглым диффузором	с защитной решеткой для широкого диффузора
"V" "A"	A2D 250-AA02 -01 A2D 250-AA02 -02	W2D250-CA02 -01 W2D250-CA02 -02	S2D 250-BA02 -01 S2D 250-BA02 -02
"V" "A"	A2E 250-AE65 -01 A2E 250-AE65 -02	W2E 250-CE65 -01 W2E 250-CE65 -02	S2E 250-BE65 -01 S2E 250-BE65 -02
"V" "A"	A4D 250-AA04 -01 A4D 250-AA04 -02	W4D250-CA04 -01 W4D250-CA04 -02	S4D 250-BA04 -01 S4D 250-BA04 -02
"V" "A"	A4S 250-AA02 -01 A4S 250-AA02 -02	W4S250-CA02 -01 W4S250-CA02 -02	S4S 250-BA02 -01 S4S 250-BA02 -02

### Характеристики

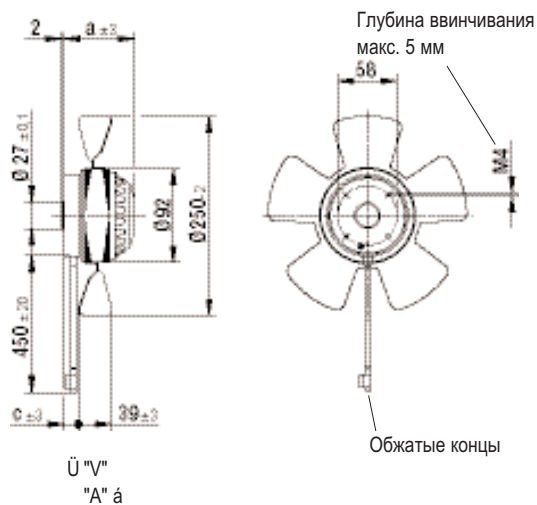


	n [мин <sup>-1</sup> ]	P <sub>1</sub> [Вт]	I [А]
(C) 1	1420	32	0,09
(C) 2	1410	33	0,09
(D) 1	1400	70	0,52
(D) 2	1395	71	0,52

# Осевые АС-вентиляторы

Серия А, Ø 250, направления потока воздуха "V" и "A"

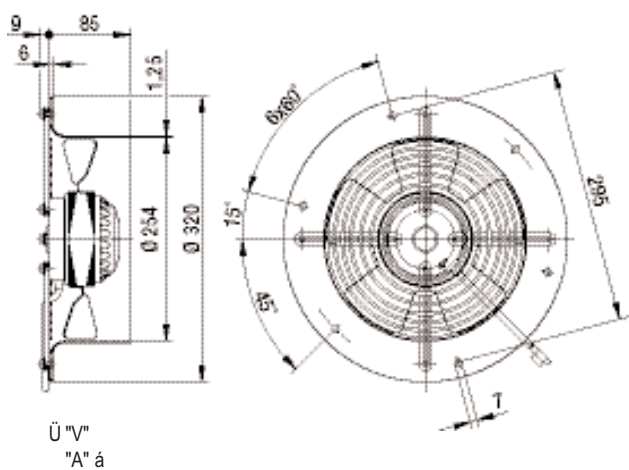
## без оснастки



## Тип

Тип		a	c
A2D 250-AA02 -01	"V"	83,0	27,0
A2D 250-AA02 -02	"A"	83,0	27,0
A2E 250-AE65 -01	"V"	83,0	27,0
A2E 250-AE65 -02	"A"	83,0	27,0
A4D 250-AA04 -01	"V"	73,0	19,0
A4D 250-AA04 -02	"A"	73,0	19,0
A4S 250-AA02 -01	"V"	73,0	19,0
A4S 250-AA02 -02	"A"	73,0	19,0

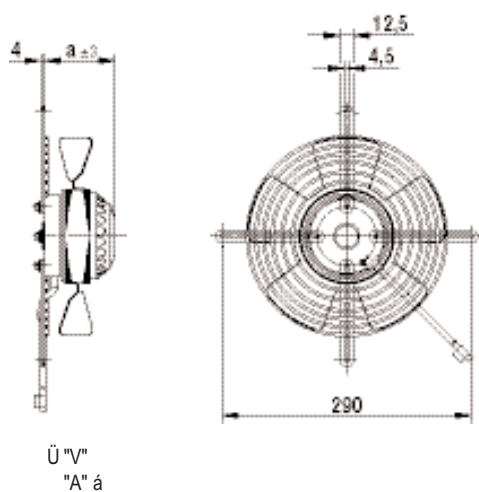
## с круглым диффузором



## Тип

W2D250-CA02 -01	"V"
W2D250-CA02 -02	"A"
W2E250-CE65 -01	"V"
W2E250-CE65 -02	"A"
W4D250-CA04 -01	"V"
W4D250-CA04 -02	"A"
W4S250-CA02 -01	"V"
W4S250-CA02 -02	"A"

## с защитной решеткой для широкого диффузора



## Тип

Тип		a
S2D 250-BA02 -01	"V"	83,0
S2D 250-BA02 -02	"A"	83,0
S2E 250-BE65 -01	"V"	83,0
S2E 250-BE65 -02	"A"	83,0
S4D 250-BA04 -01	"V"	73,0
S4D 250-BA04 -02	"A"	73,0
S4S 250-BA02 -01	"V"	73,0
S4S 250-BA02 -02	"A"	73,0





# Осевые АС-вентиляторы

Серия А, Ø 300



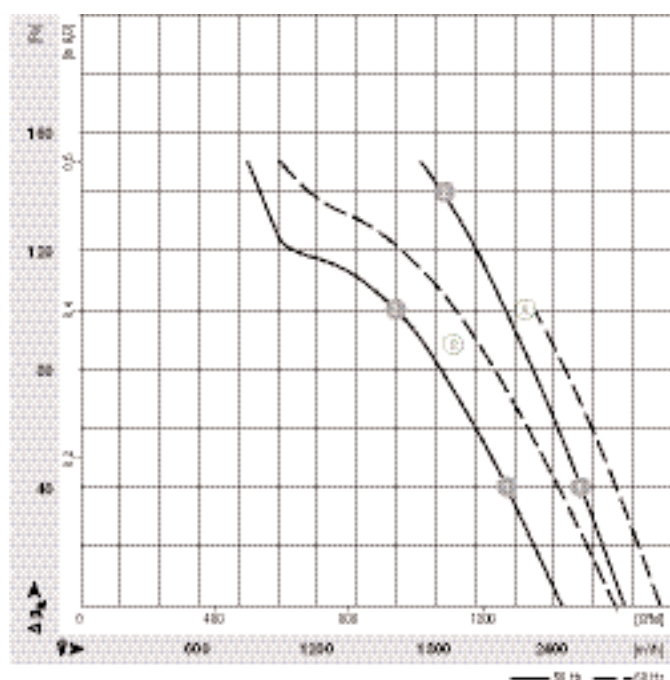
- **Материал:** Защитная решетка: сталь, фосфатирована и имеет черное полимерное покрытие  
Стеновое кольцо: листовая сталь, оцинкована и имеет черное полимерное покрытие  
Лопасты: листовая сталь, покрыта черным лаком  
Ротор: покрыт черным лаком
- **Количество лопастей:** 5
- **Направление вращения:** при направлении потока воздуха "V" - против часовой стрелки, при направлении "А" - по часовой стрелке, если смотреть на ротор
- **Класс защиты:** IP 44
- **Класс изоляции:** "В"
- **Монтажное положение:** вал горизонтально и ротор снизу; положение ротора сверху по запросу
- **Отверстия для отвода конденсата:** со стороны ротора
- **Режим работы:** непрерывная эксплуатация (S1)
- **Подшипник:** шарикоподшипник, не требующий обслуживания

Номинальные параметры		Характеристики	Номинальное напряжение	Частота	Производительность	Частота вращения	Потребляемая мощность	Потребляемый ток	Конденсатор	Уровень шума	Максимальное давление	Допустимая температура окружающей среды	Масса без оснастки	Схема подключения
Тип	Двигатель	В	Гц	м³/ч	мин⁻¹	Вт	А	мкФ/В	дБ(А)	Па	°С	кг	стр. 416 и далее	
*2D 300 (1)	M2D 068-EC	Ⓐ 3~ Ⓐ 3~	230/400 230/400	50 60	2760 2940	2650 2800	180 270	0,54/0,31 0,71/0,41	— —	76 77	150 100	-25..+60 -25..+40	2,7	C1)/C2)
*2E 300	M2E 068-EC	Ⓑ 1~ Ⓑ 1~	230 230	50 60	2440 2700	2650 2900	140 190	0,62 0,83	5,0 / 400 5,0 / 400	75 78	150	-25..+55 -25..+50	2,5	A1)
*4D 300 (1)	M4D 068-DF	Ⓒ 3~ Ⓒ 3~	230/400 230/400	50 60	1740 1910	1370 1520	85 110	0,36/0,21 0,38/0,22	— —	66 69	100 110	-25..+55 -25..+40	2,3	C1)/C2)
*4E 300	M4E 068-DF	Ⓓ 1~ Ⓓ 1~	230 230	50 60	1690 1830	1350 1450	95 105	0,44 0,47	3,0 / 400 2,0 / 400	65 66	120 100	-25..+45 -25..+40	2,3	A1)
*4S 300	M4S 068-DF	Ⓔ 1~ Ⓔ 1~	230 230	50 60	1440 1600	1380 1550	94 94	0,67 0,67	— —	62 64	75 60	-25..+30 -25..+40	2,1	B)

Сохраняются права на технические изменения

(1) При напряжении 230 или 400 В переменного тока

## Характеристики

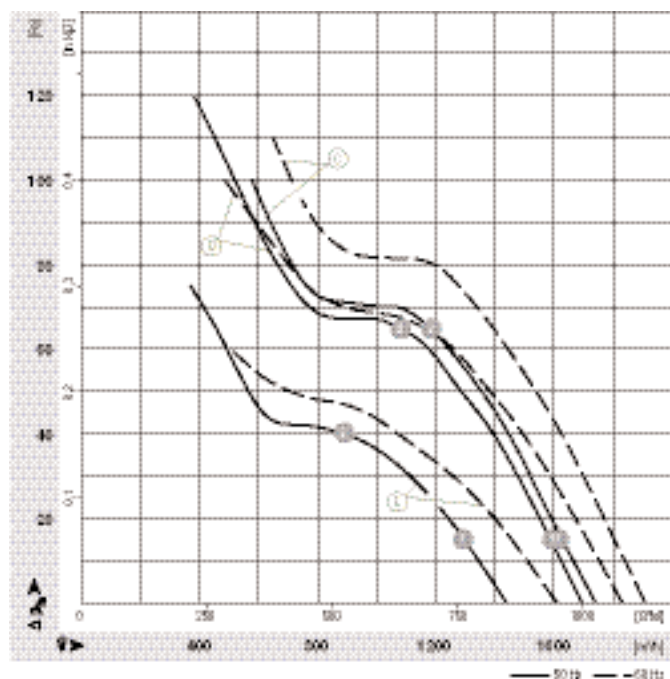


	n [мин⁻¹]	P <sub>1</sub> [Вт]	I [А]
Ⓐ 1	2610	190	0,32
Ⓐ 2	2535	220	0,35
Ⓑ 1	2600	149	0,66
Ⓑ 2	2530	162	0,71

- Защита двигателя: **A C** без температурной защиты, **B D E** термоконттакт с внутренним подключением
- Кабельный вывод: **A C E** перпендикулярно оси, **B D** вариативно
- Класс защиты: I
- Соответствие нормам: EN 60335-1, **B D E** также CE
- Сертификаты: **A C** CCC, **B** ГОСТ

Направление потока воздуха	Ü "V"/"A" á		
	без оснастки	с круглым диффузором	с защитной решеткой для широкого диффузора
"V"	A2D 300-AD02 -01	W2D300-CD02 -01	S2D 300-BD02 -01
"A"	A2D 300-AD02 -02	W2D300-CD02 -02	S2D 300-BD02 -02
"V"	A2E 300-AC47 -01	W2E300-CC47 -01	S2E 300-BC47 -01
"A"	A2E 300-AC47 -02	W2E300-CC47 -02	S2E 300-BC47 -02
"V"	A4D 300-AA02 -01	W4D300-CA02 -01	S4D 300-BA02 -01
"A"	A4D 300-AA02 -02	W4D300-CA02 -02	S4D 300-BA02 -02
"V"	A4E 300-AA01 -01	W4E300-CA01 -01	S4E 300-BA01 -01
"A"	A4E 300-AA01 -02	W4E300-CA01 -02	S4E 300-BA01 -02
"V"	A4S 300-AA02 -01	W4S300-CA02 -01	S4S 300-BA02 -01
"A"	A4S 300-AA02 -02	W4S300-CA02 -02	S4S 300-BA02 -02

### Характеристики

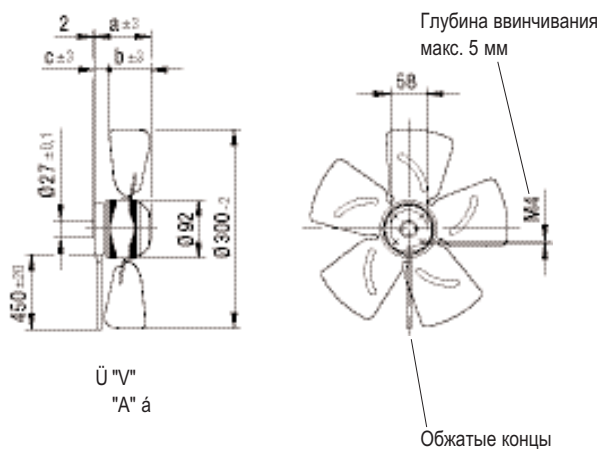


	n [мин <sup>-1</sup> ]	P <sub>1</sub> [Вт]	I [А]
<b>C</b> 1	1360	86	0,21
<b>C</b> 2	1345	94	0,22
<b>D</b> 1	1345	96	0,43
<b>D</b> 2	1315	101	0,45
<b>E</b> 1	1375	92	0,67
<b>E</b> 2	1360	94	0,67

# Осевые АС-вентиляторы

Серия А, Ø 300, направления потока воздуха "V" и "A"

## без оснастки

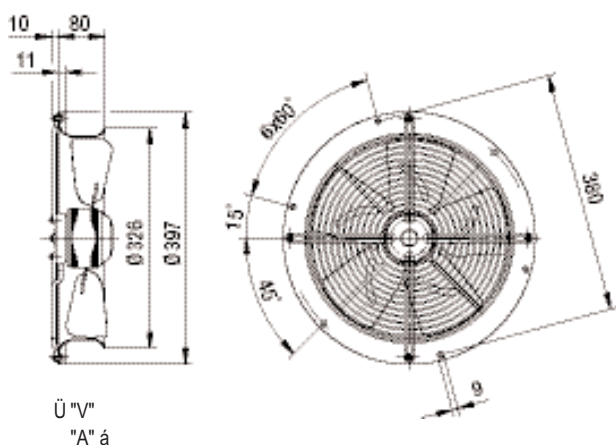


Ü "V"  
"A" á

## Тип

		a	b	c
A2D 300-AD02 -01	"V"	101,0	30,0	32,0
A2D 300-AD02 -02	"A"	101,0	30,0	32,0
A2E 300-AC47 -01	"V"	98,0	20,0	30,0
A2E 300-AC47 -02	"A"	98,0	20,0	30,0
A4D 300-AA02 -01	"V"	83,0	56,0	20,0
A4D 300-AA02 -02	"A"	83,0	56,0	20,0
A4E 300-AA01 -01	"V"	83,0	56,0	20,0
A4E 300-AA01 -02	"A"	83,0	56,0	20,0
A4S 300-AA02 -01	"V"	83,0	30,0	20,0
A4S 300-AA02 -02	"A"	83,0	30,0	20,0

## с круглым диффузором

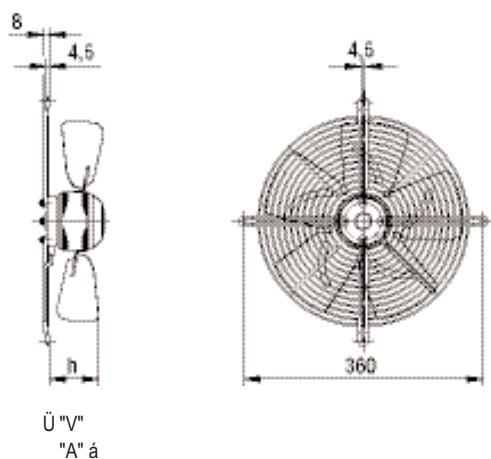


Ü "V"  
"A" á

## Тип

W2D300-CD02 -01	"V"
W2D300-CD02 -02	"A"
W2E300-CC47 -01	"V"
W2E300-CC47 -02	"A"
W4D300-CA02 -01	"V"
W4D300-CA02 -02	"A"
W4E300-CA01 -01	"V"
W4E300-CA01 -02	"A"
W4S300-CA02 -01	"V"
W4S300-CA02 -02	"A"

## с защитной решеткой для широкого диффузора



Ü "V"  
"A" á

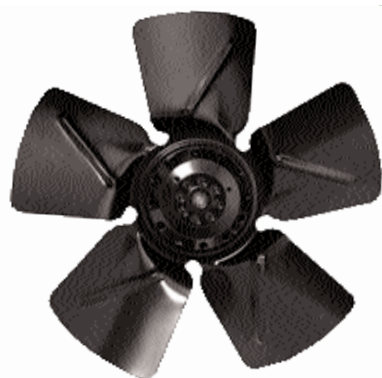
## Тип

		h
S2D 300-BD02 -01	"V"	64,0
S2D 300-BD02 -02	"A"	64,0
S2E 300-BC47 -01	"V"	50,0
S2E 300-BC47 -02	"A"	37,0
S4D 300-BA02 -01	"V"	73,0
S4D 300-BA02 -02	"A"	73,0
S4E 300-BA01 -01	"V"	73,0
S4E 300-BA01 -02	"A"	73,0
S4S 300-BA02 -01	"V"	52,0
S4S 300-BA02 -02	"A"	52,0



# Осевые АС-вентиляторы

Серия А, Ø 315



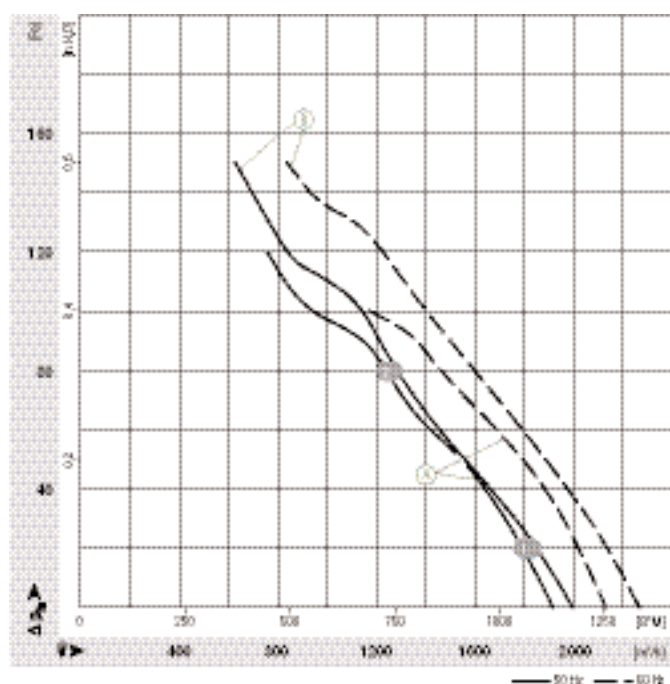
- **Материал:** Защитная решетка: сталь, фосфатирована и имеет черное полимерное покрытие  
Стеновое кольцо: листовая сталь, оцинкована и имеет черное полимерное покрытие  
Лопасты: листовая сталь, покрыта черным лаком  
Ротор: покрыт черным лаком
- **Количество лопастей:** 5
- **Направление вращения:** при направлении потока воздуха "V" - против часовой стрелки, при направлении "А" - по часовой стрелке, если смотреть на ротор
- **Класс защиты:** IP 44
- **Класс изоляции:** "В"
- **Монтажное положение:** вал горизонтально и ротор снизу; положение ротора сверху по запросу
- **Отверстия для отвода конденсата:** со стороны ротора
- **Режим работы:** непрерывная эксплуатация (S1)
- **Подшипник:** шарикоподшипник, не требующий обслуживания

Номинальные параметры		Характеристики	Номинальное напряжение	Частота	Производительность	Частота вращения	Потребляемая мощность	Потребляемый ток	Конденсатор	Уровень шума	Максимальное давление	Допустимая температура окружающей среды	Масса без оснастки	Схема подключения
Тип	Двигатель	В	Гц	м³/ч	мин⁻¹	Вт	А	мкФ/В	дБ(А)	Па	°С	кг	стр. 416 и далее	
*4D 315 <sup>(1)</sup>	M4D 068-EC	Ⓐ 3~ 3~	230/400 230/400	50 60	1990 2260	1400 1590	78 115	0,33/0,19 0,36/0,21	— —	65 68	150 150	-25..+80 -25..+60	2,8	C1)/C2)
*4E 315	M4E 068-EC	Ⓑ 1~ 1~	230 230	50 60	1950 2230	1400 1610	120 135	0,53 0,60	5,0 / 400 4,0 / 400	67 70	180 120	-25..+50 -25..+45	2,8	A1)

Сохраняются права на технические изменения

(1) При напряжении 230 или 400 В переменного тока

## Характеристики



	n [мин⁻¹]	P <sub>1</sub> [Вт]	I [А]
Ⓐ 1	1390	82	0,19
Ⓐ 2	1370	95	0,20
Ⓑ 1	1395	123	0,55
Ⓑ 2	1360	136	0,60

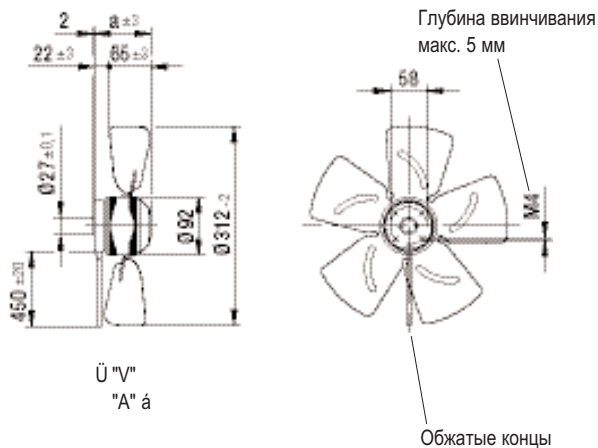
- **Защита двигателя:** **A** без температурной защиты, **B** термоконтат с внутренним подключением
- **Кабельный вывод:** перпендикулярно оси
- **Класс защиты:** I
- **Соответствие нормам:** EN 60335-1, **B** также CE
- **Сертификаты:** CCC

Направление потока воздуха	Ü "V"/"A" á		
	без оснастки	с круглым диффузором	с защитной решеткой для широкого диффузора
"V"	A4D 315-AC20 -01	W4D315-CC20 -01	S4D 315-BC20 -01
"A"	A4D 315-AC20 -02	W4D315-CC20 -02	S4D 315-BC20 -02
"V"	A4E 315-AA05 -01	W4E315-CA05 -01	S4E 315-BA05 -01
"A"	A4E 315-AA05 -02	W4E315-CA05 -02	S4E 315-BA05 -02

# Осевые АС-вентиляторы

Серия А, Ø 315, направления потока воздуха "V" и "A"

## без оснастки

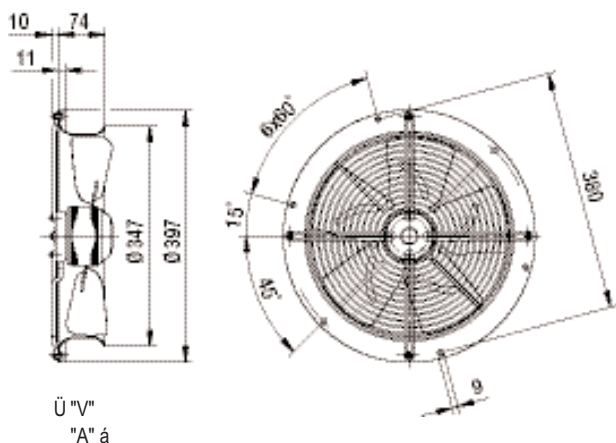


Ü "V"  
"A" á

## Тип

Тип		а
A4D 315-AC20 -01	"V"	101,0
A4D 315-AC20 -02	"A"	101,0
A4E 315-AA05 -01	"V"	92,0
A4E 315-AA05 -02	"A"	92,0

## с круглым диффузором

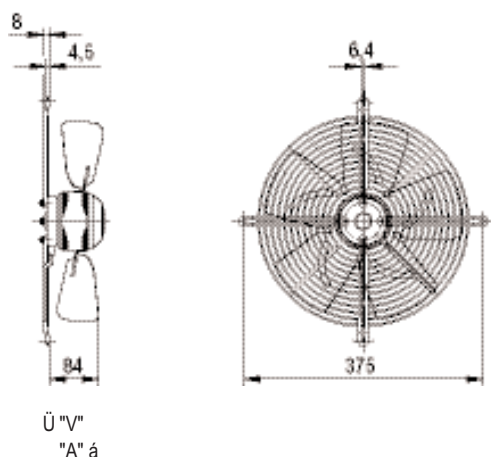


Ü "V"  
"A" á

## Тип

W4D315-CC20 -01	"V"
W4D315-CC20 -02	"A"
W4E 315-CA05 -01	"V"
W4E 315-CA05 -02	"A"

## с защитной решеткой для широкого диффузора



Ü "V"  
"A" á

## Тип

S4D 315-BC20 -01	"V"
S4D 315-BC20 -02	"A"
S4E 315-BA05 -01	"V"
S4E 315-BA05 -02	"A"





# Осевые АС-вентиляторы

Серия А, Ø 350



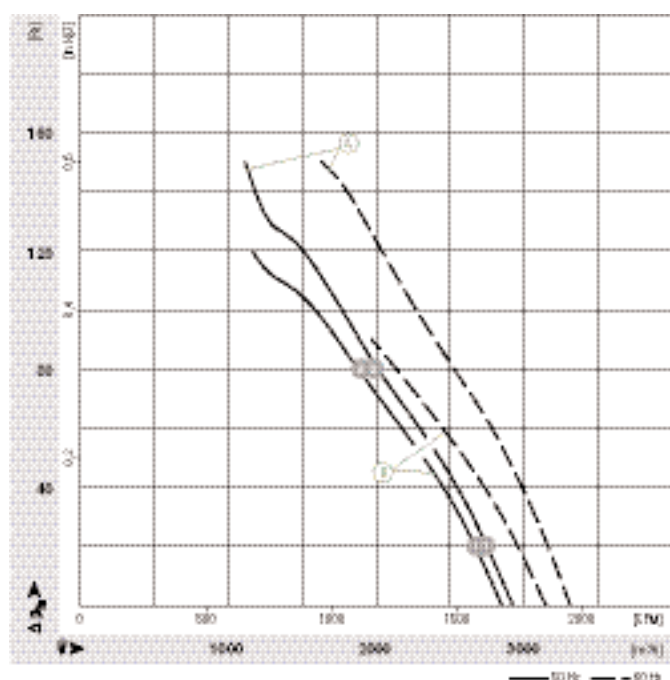
- **Материал:** Защитная решетка: сталь, фосфатирована и имеет черное полимерное покрытие  
Стеновое кольцо: листовая сталь, оцинкована и имеет черное полимерное покрытие  
Лопасты: листовая сталь, покрыта черным лаком  
Ротор: покрыт черным лаком
- **Количество лопастей:** 5
- **Направление вращения:** при направлении потока воздуха "V" - против часовой стрелки, при направлении "А" - по часовой стрелке, если смотреть на ротор
- **Класс защиты:** IP 44
- **Класс изоляции:** "В"
- **Монтажное положение:** вал горизонтально и ротор снизу; положение ротора сверху по запросу
- **Отверстия для отвода конденсата:** со стороны ротора
- **Режим работы:** непрерывная эксплуатация (S1)
- **Подшипник:** шарикоподшипник, не требующий обслуживания

Номинальные параметры		Характеристики	Номинальное напряжение	Частота	Производительность	Частота вращения	Потребляемая мощность	Потребляемый ток	Конденсатор	Уровень шума	Максимальное давление	Допустимая температура окружающей среды	Масса без оснастки	Схема подключения
Тип	Двигатель	В	Гц	м³/ч	мин⁻¹	Вт	А	мкФ/В	дБ(А)	Па	°С	кг	стр. 416 и далее	
*4D 350 (1)	M4D 068-EC	Ⓐ 3~ Ⓐ 3~	230/400 230/400	50 60	2900 3300	1420 1620	145 190	0,68/0,39 0,62/0,36	— —	69 72	150 150	-25..+45 -25..+40	3,1	C1)/C2)
*4E 350	M4E 068-EC	Ⓑ 1~ Ⓑ 1~	230 230	50 60	2850 3190	1390 1550	140 195	0,62 0,86	5,0 / 400 5,0 / 400	68 70	120 90	-25..+60 -25..+40	3,1	A1)

Сохраняются права на технические изменения

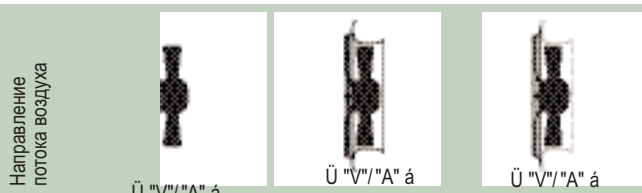
(1) При напряжении 230 или 400 В переменного тока

## Характеристики



	n [мин⁻¹]	P <sub>1</sub> [Вт]	I [А]
Ⓐ 1	1405	154	0,39
Ⓐ 2	1390	169	0,40
Ⓑ 1	1375	147	0,65
Ⓑ 2	1345	161	0,71

- **Защита двигателя:** **A** без температурной защиты, **B** термоконттакт с внутренним подключением
- **Кабельный вывод:** перпендикулярно оси
- **Класс защиты:** I
- **Соответствие нормам:** EN 60335-1, **B** также CE

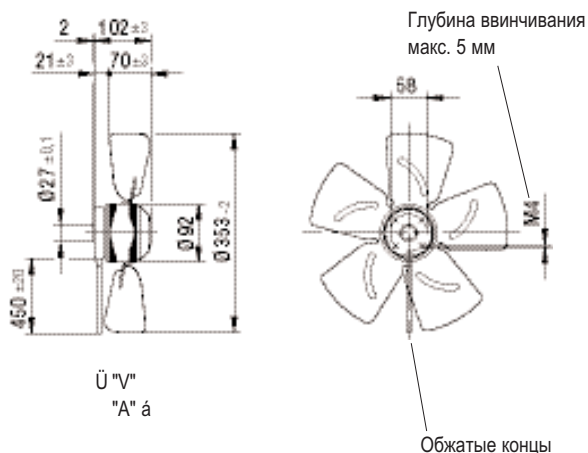


Направление потока воздуха	Ü "V"/"A" á		
	без оснастки	с круглым диффузором	с защитной решеткой для широкого диффузора
"V"	A4D 350-AA06 -01	W4D350-CA06 -01	S4D 350-BA06 -01
"A"	A4D 350-AA06 -02	W4D350-CA06 -02	S4D 350-BA06 -02
"V"	A4E 350-AA06 -01	W4E350-CA06 -01	S4E 350-BA06 -01
"A"	A4E 350-AA06 -02	W4E350-CA06 -02	S4E 350-BA06 -02

# Осевые АС-вентиляторы

Серия А, Ø 350, направления потока воздуха "V" и "A"

## без оснастки

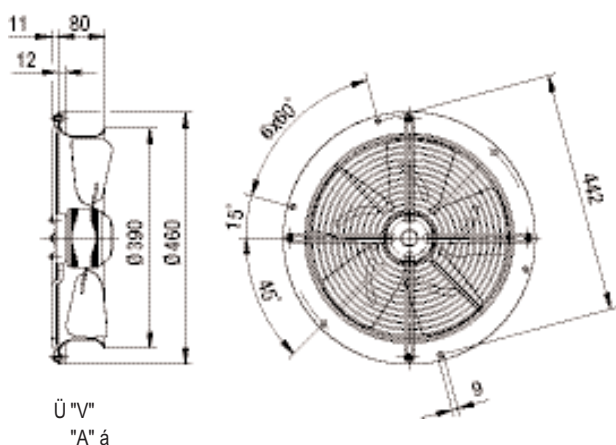


Ü "V"  
"A" á

## Тип

A4D 350-AA06 -01	"V"
A4D 350-AA06 -02	"A"
A4E 350-AA06 -01	"V"
A4E 350-AA06 -02	"A"

## с круглым диффузором

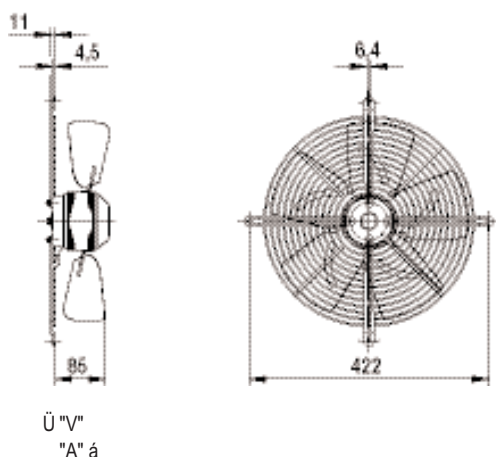


Ü "V"  
"A" á

## Тип

W4D350-CA06 -01	"V"
W4D350-CA06 -02	"A"
W4E350-CA06 -01	"V"
W4E350-CA06 -02	"A"

## с защитной решеткой для широкого диффузора

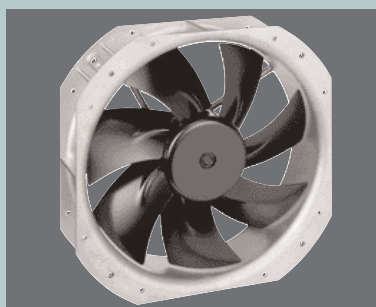


Ü "V"  
"A" á

## Тип

S4D 350-BA06 -01	"V"
S4D 350-BA06 -02	"A"
S4E 350-BA06 -01	"V"
S4E 350-BA06 -02	"A"





## Осевые ЕС-вентиляторы , диагональные ЕС-вентиляторы

Диагональные ЕС-вентиляторы	Ø 180 - Ø 208	180
Осевые ЕС-вентиляторы	Ø 200 - Ø 250	181



# Диагональный ЕС-вентилятор

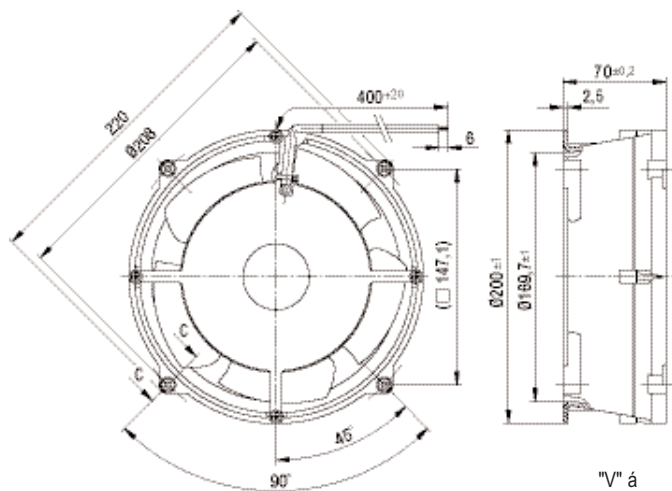
## Ø 180



- **Материал:**  
Стеновое кольцо: литой под давлением алюминий  
Лопасты: пластмасса PA  
Ротор: гальванически оцинкован
- **Количество лопастей:** 5
- **Направление потока воздуха:** "V", с нагнетанием через распорки
- **Направление вращения:** против часовой стрелки, если смотреть на ротор
- **Вид защиты:** IP 20
- **Класс изоляции:** "B"
- **Монтажное положение:** произвольное
- **Отверстия для отвода конденсата:** нет
- **Режим работы:** непрерывная эксплуатация (S1)
- **Подшипник:** шарикоподшипник, не требующий обслуживания
- **Техническое оснащение:** вход управления 0-10 В постоянного тока, таховывод, защита от неправильного подключения полюсов и блокировки, плавный пуск
- **Электромагнитная совместимость:** Излучение помех согласно EN 61000-6-3 Помехоустойчивость согласно EN 61000-6-2
- **Кабельный вывод:** перпендикулярно оси
- **Класс защиты:** I
- **Соответствие нормам:** EN 60950-1
- **Сертификаты:** UL, CSA;  
Ⓐ (48 В постоянного тока) также CCC

Номинальные параметры		3Характеристики	Номинальное напряжение	Диапазон напряжения	Производительность	Частота вращения	Потребляемая мощность	Потребляемый ток	Уровень шума	Максимальное давление	Допустимая температура окружающей среды	Масса
Тип	Двигатель	В	В	м³/ч	мин⁻¹	Вт	А	дБ(А)	Па	°С	кг	
W1G180-AB31 -01	M1G074-BF	Ⓐ	24	16-28	900	4550	93	4,30	68	—	-25..+60	1,8
W1G180-AB47 -01	M1G074-BF	Ⓐ	48	36-57	925	4600	100	2,30	69	—	-25..+60	1,8

Сохраняются права на технические изменения



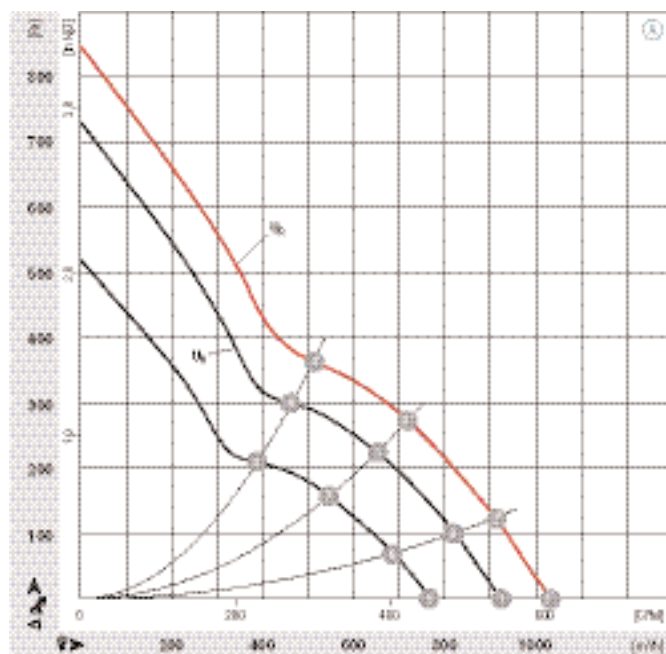
Сечение С-С



красный = +  
синий = -  
желтый = вход управления ШИМ/Лин  
белый = таховывод

	n [мин⁻¹]	P₁ [Вт]	LpA [дБ(А)]	h <sub>HL</sub> [%]		n [мин⁻¹]	P₁ [Вт]	LpA [дБ(А)]	h <sub>HL</sub> [%]
Ⓐ 1	5180	133	71	—	Ⓐ 3	4340	112	66	67
Ⓐ 2	4970	141	70	70	Ⓐ 4	4550	105	67	55
Ⓐ 3	4760	146	68	67	Ⓐ 5	3920	60	66	—
Ⓐ 4	5010	140	69	55	Ⓐ 6	3790	64	65	70
Ⓐ 1	4600	100	69	—	Ⓐ 7	3660	68	63	67
Ⓐ 2	4500	106	68	70	Ⓐ 8	3790	63	63	55

Характеристики (устанавливаются при напряжении 48 В постоянного тока)





# Осевой ЕС-вентилятор

Ø 200

**Материал:**

Стеновое кольцо: литой под давлением алюминий  
 Лопасты: листовая сталь, покрыта черным лаком  
 Ротор: покрыт черным лаком

**Количество лопастей:** 9

**Направление потока воздуха:** "V", с нагнетанием через распорки

**Направление вращения:** против часовой стрелки, если смотреть на ротор

**Вид защиты:** IP 42

**Класс изоляции:** "B"

**Монтажное положение:** произвольное

**Отверстия для отвода конденсата:** нет

**Режим работы:** непрерывная эксплуатация (S1)

- **Подшипник:** шарикоподшипник, не требующий обслуживания
- **Техническое оснащение:** вход управления 0-10 В постоянного тока, таховывод, защита от неправильного подключения полюсов и блокировки, плавный пуск
- **Электромагнитная совместимость:** Излучение помех согласно EN 61000-6-3 Помехоустойчивость согласно EN 61000-6-2
- **Электрическое подключение:** клеммная колодка
- **Класс защиты:** I
- **Соответствие нормам:** EN 60950-1
- **Сертификаты:** UL, CSA; Ⓐ (48 В постоянного тока) также CCC

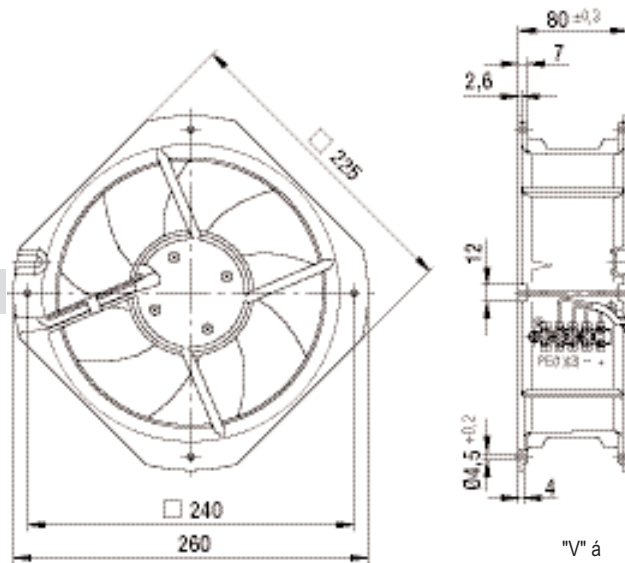
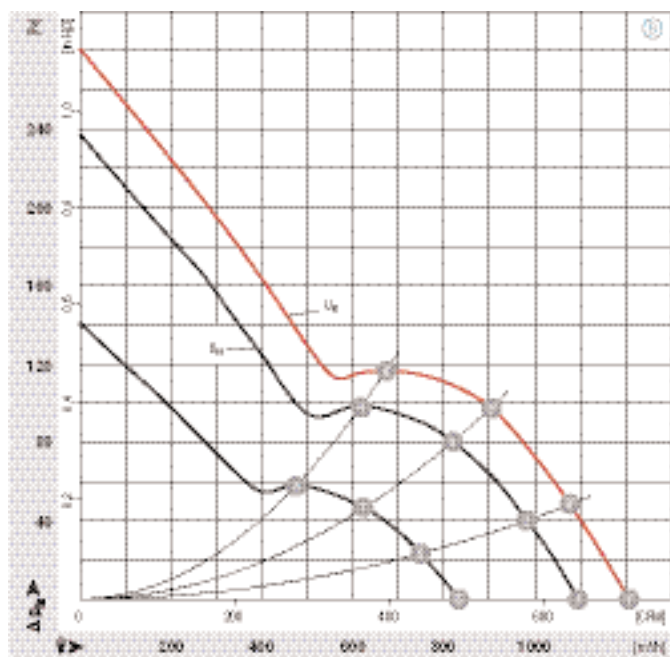


Номинальные параметры		Характеристики	Номинальное напряжение	Диапазон напряжения	Производительность	Частота вращения	Потребляемая мощность	Потребляемый ток	Уровень шума	Максимальное давление	Допустимая температура окружающей среды	Масса
Тип	Двигатель	В	В	м³/ч	мин⁻¹	Вт	А	дБ(А)	Па	°С	кг	
W1G200-НН77 -52	M1G074-BF	Ⓑ	24	16-28	1090	2950	55	2,60	60	—	-25..+60	2,1
W1G200-НН01 -52	M1G074-BF	Ⓑ	48	36-57	1005	2750	45	1,10	60	—	-25..+60	2,1

Сохраняются права на технические изменения

	n [мин⁻¹]	P₁ [Вт]	LpA [дБ(А)]	h <sub>HL</sub> [%]		n [мин⁻¹]	P₁ [Вт]	LpA [дБ(А)]	h <sub>HL</sub> [%]
Ⓑ 1	2300	73	63	—	Ⓑ 3	2800	61	61	64
Ⓑ 2	2970	77	62	67	Ⓑ 4	2780	63	64	54
Ⓑ 3	3100	80	63	64	Ⓑ 5	2270	27	55	—
Ⓑ 4	2970	80	66	54	Ⓑ 6	2230	28	54	67
Ⓑ 1	2950	55	60	—	Ⓑ 7	2170	29	54	64
Ⓑ 2	2890	58	60	67	Ⓑ 8	2130	30	57	54

Характеристики (устанавливаются при напряжении 48 В постоянного тока)



"V" á  
 (1) вход управления  
 (2) таховывод

Общие положения AC Axiallüfter AC Axial S-Reihe AC Axial K-Reihe AC Axial A-Reihe Осевые ЕС-вентиляторы EC Axial S-Reihe Q-Motor ESM EC-SYSTEMS Zubehör Technologie Vertretungen

# Диагональный ЕС-вентилятор

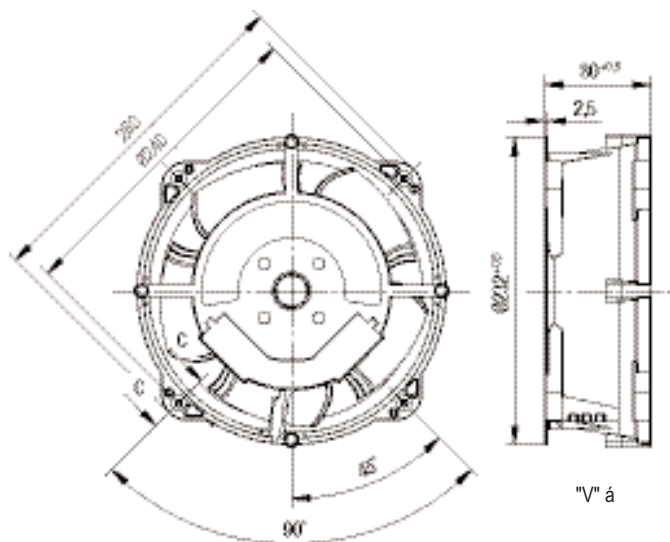
## Ø 208



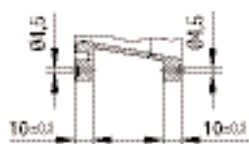
- **Материал:**  
Стеновое кольцо: литой под давлением алюминий  
Лопасты: пластмасса PA  
Ротор: гальванически оцинкован
- **Количество лопастей:** 5
- **Направление потока воздуха:** "V", с нагнетанием через распорки
- **Направление вращения:** против часовой стрелки, если смотреть на ротор
- **Вид защиты:** IP 20
- **Класс изоляции:** "B"
- **Монтажное положение:** произвольное
- **Отверстия для отвода конденсата:** нет
- **Режим работы:** непрерывная эксплуатация (S1)
- **Подшипник:** шарикоподшипник, не требующий обслуживания
- **Техническое оснащение:** вход управления 0-10 В постоянного тока, таховывод, защита от неправильного подключения полюсов и блокировки, плавный пуск
- **Электромагнитная совместимость:**  
Излучение помех согласно EN 61000-6-3  
Помехоустойчивость согласно EN 61000-6-2
- **Электрическое подключение:** клеммная колодка
- **Класс защиты:** I
- **Соответствие нормам:** EN 60950-1
- **Сертификаты:** VDE, UL, CSA;  
Ⓐ (48 В постоянного тока) также CCC

Номинальные параметры		Характеристики	Номинальное напряжение	Диапазон напряжения	Производительность	Частота вращения	Потребляемая мощность	Потребляемый ток	Уровень шума	Максимальное давление	Допустимая температура окружающей среды	Масса
Тип	Двигатель		В	В	м³/ч	мин⁻¹	Вт	А	дБ(А)	Па	°С	кг
W1G208-BA35 -52	M1G074-BF	Ⓐ	24	16-28	1050	3500	96	4,40	74	—	-25..+72	2,3
W1G208-BA73 -52	M1G074-BF	Ⓐ	48	36-57	1050	3500	96	2,26	74	—	-25..+72	2,3

Сохраняются права на технические изменения



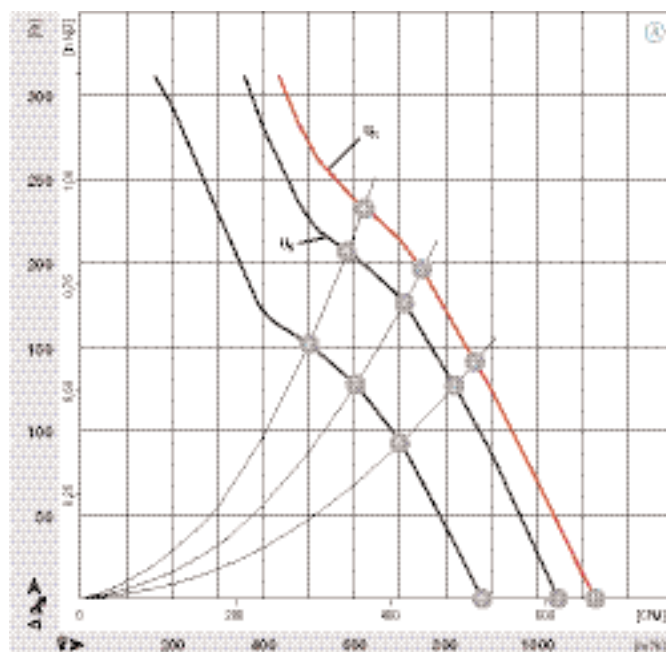
Сечение С-С



красный = +  
синий = -  
желтый = вход управления ШИМ/Лин  
белый = таховывод

	n	P <sub>1</sub>	L <sub>pA</sub>	h <sub>L</sub>	n	P <sub>1</sub>	L <sub>pA</sub>	h <sub>L</sub>
	[мин⁻¹]	[Вт]	[дБ(А)]	[%]	[мин⁻¹]	[Вт]	[дБ(А)]	[%]
Ⓐ 1	3740	116	75	—	Ⓐ 3	3250	100	72
Ⓐ 2	3500	118	74	52	Ⓐ 4	3330	99	73
Ⓐ 3	3450	119	73	53	Ⓐ 5	2960	58	70
Ⓐ 4	3530	118	75	48	Ⓐ 6	2830	63	69
Ⓐ 5	3500	96	74	—	Ⓐ 7	2780	64	68
Ⓐ 6	3300	99	72	52	Ⓐ 8	2840	62	70

Характеристики



# Осевой ЕС-вентилятор

Ø 250



- **Материал:**  
Стеновое кольцо: литой под давлением алюминий  
Лопасты: листовая сталь, покрыта черным лаком  
Ротор: покрыт черным лаком
- **Количество лопастей:** 7
- **Направление потока воздуха:** "V", с нагнетанием через распорки
- **Направление вращения:** против часовой стрелки, если смотреть на ротор
- **Вид защиты:** IP 42
- **Класс изоляции:** "B"
- **Монтажное положение:** произвольное
- **Отверстия для отвода конденсата:** нет
- **Режим работы:** непрерывная эксплуатация (S1)

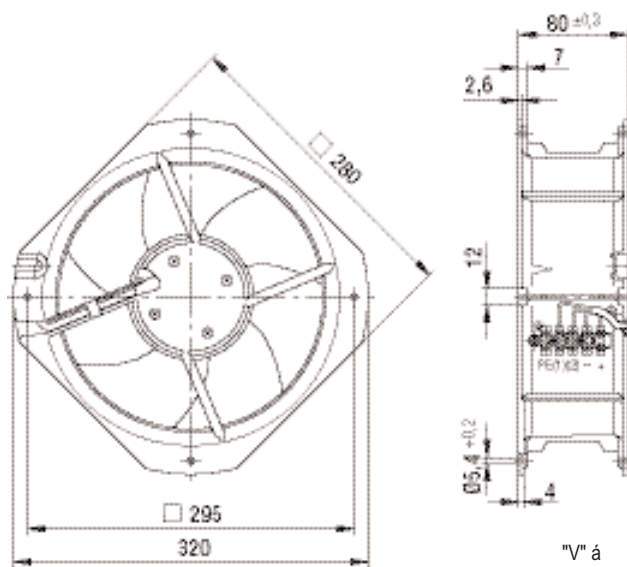
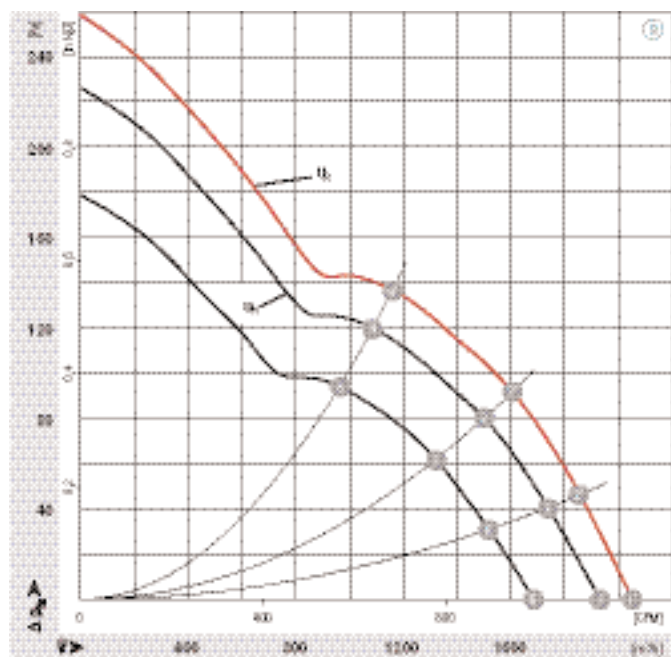
- **Подшипник:** шарикоподшипник, не требующий обслуживания
- **Техническое оснащение:** вход управления 0-10 В постоянного тока, таховывод, защита от неправильного подключения полюсов и блокировки, плавный пуск
- **Электромагнитная совместимость:** Излучение помех согласно EN 61000-6-3 Помехоустойчивость согласно EN 61000-6-2
- **Электрическое подключение:** клеммная колодка
- **Класс защиты:** I
- **Соответствие нормам:** EN 60950-1
- **Сертификаты:** VDE, UL, CSA;  
ⓐ (48 В постоянного тока) также CCC

Номинальные параметры		Характеристики	Номинальное напряжение	Диапазон напряжения	Производительность	Частота вращения	Потребляемая мощность	Потребляемый ток	Уровень шума	Максимальное давление	Допустимая температура окружающей среды	Масса
Тип	Двигатель	В	В	м³/ч	мин⁻¹	Вт	А	дБ(А)	Па	°С	кг	
W1G250-НН37 -52	M1G074-BF	ⓑ	24	16-28	1920	2750	105	5,00	70	—	-25..+60	2,5
W1G250-НН67 -52	M1G074-BF	ⓑ	48	36-57	1920	2750	105	2,60	70	—	-25..+60	2,5

Сохраняются права на технические изменения

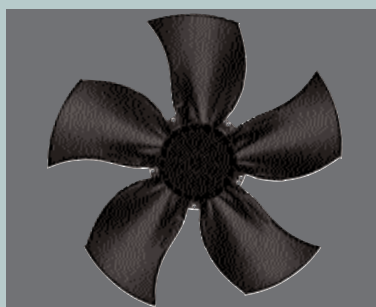
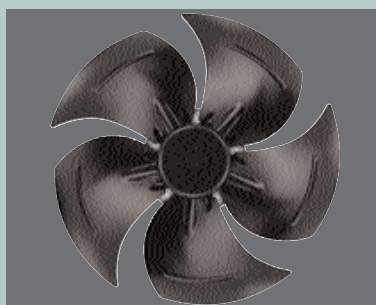
	n	P <sub>1</sub>	L <sub>pA</sub>	h <sub>нл</sub>		n	P <sub>1</sub>	L <sub>pA</sub>	h <sub>нл</sub>
	[мин⁻¹]	[Вт]	[дБ(А)]	[%]		[мин⁻¹]	[Вт]	[дБ(А)]	[%]
ⓑ 1	2920	129	71	—	ⓑ 3	2520	111	69	60
ⓑ 2	2800	132	72	63	ⓑ 4	2440	114	70	45
ⓑ 3	2680	135	71	60	ⓑ 5	2610	73	66	—
ⓑ 4	2600	139	72	45	ⓑ 6	2320	75	67	63
ⓑ 1	2750	105	70	—	ⓑ 7	2230	78	67	60
ⓑ 2	2630	110	69	63	ⓑ 8	2170	80	68	45

## Характеристики



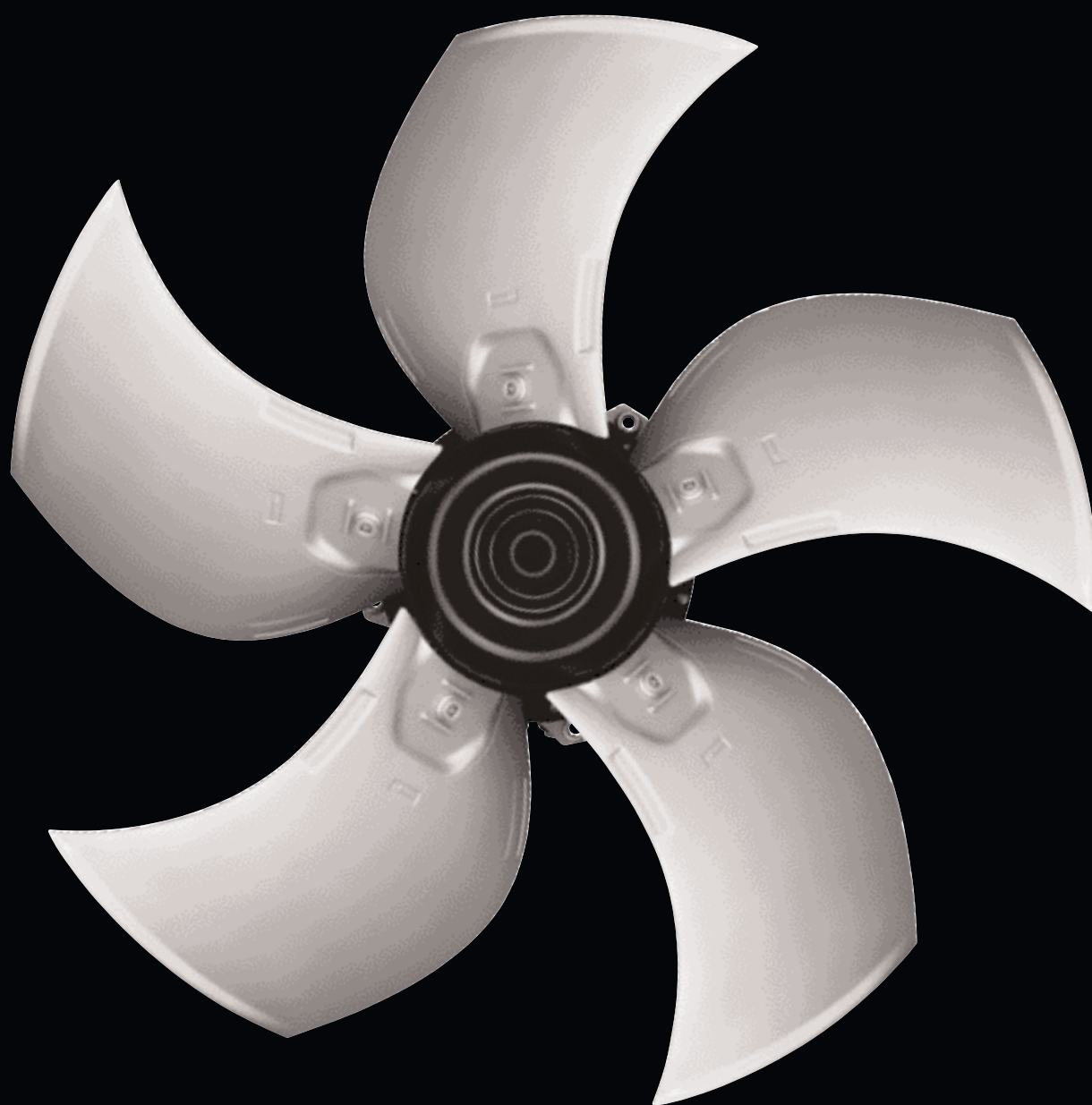
(1) вход управления  
(2) таховывод

Общие положения  
AC Axiallüfter  
AC Axial S-Reihe  
AC Axial K-Reihe  
AC Axial A-Reihe  
Осевые ЕС-вентиляторы  
EC Axial S-Reihe  
Q-Motor  
ESM  
EC-SYSTEMS  
Zubehör  
Technologie  
Vertretungen



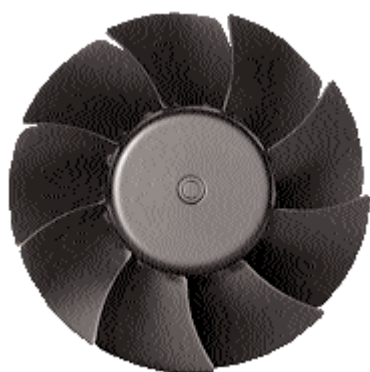
## Осевые ЕС-вентиляторы Серия S

Осевые ЕС-вентиляторы , серия S, 24 / 48 В постоянного тока	Ø 200 - Ø 300	186
Осевые ЕС-вентиляторы , серия S, с питанием от сети	Ø 250 - Ø 990	198



# Осевые ЕС-вентиляторы 24/48 В постоянного тока

Серия S, Ø 200

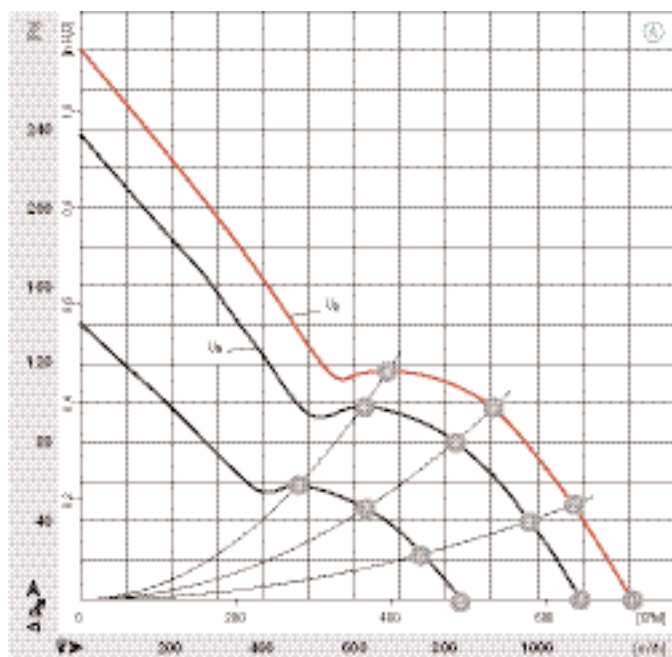


- **Материал:** Защитная решетка: сталь, фосфатирована и имеет черное полимерное покрытие  
Стеновое кольцо: листовая сталь, оцинкована и имеет черное полимерное покрытие  
Лопасты: листовая сталь, покрыты черным лаком  
Ротор: покрыт черным лаком
- **Количество лопастей:** 9
- **Направление вращения:** против часовой стрелки, если смотреть на ротор
- **Вид защиты:** IP 42
- **Класс изоляции:** "B"
- **Монтажное положение:** произвольное
- **Отверстия для отвода конденсата:** нет
- **Режим работы:** непрерывная эксплуатация (S1)
- **Подшипник:** шарикоподшипник, не требующий обслуживания

Номинальные параметры		Характеристики	Номинальное напряжение	Диапазон напряжения	Производительность	Частота вращения	Потребляемая мощность	Потребляемый ток	Уровень шума	Максимальное давление	Допустимая температура окружающей среды	Масса без оснастки	Схема подключения
Тип	Двигатель		В	В	м³/ч	мин⁻¹	Вт	А	дБ(А)	Па	°С	кг	стр. 420
*1G 200	M1G074-BF	Ⓐ	24	16-28	1090	2950	55	2,60	60	—	-25..+60	1,5	G)
*1G 200	M1G074-BF	Ⓐ	48	36-57	1005	2750	45	1,10	60	—	-25..+60	1,5	G)

Сохраняются права на технические изменения

Характеристики (устанавливаются при напряжении 24 В постоянного тока)



	n [мин⁻¹]	P <sub>1</sub> [Вт]	L <sub>pA</sub> [дБ(А)]	η <sub>нл</sub> [%]
Ⓐ 1	2300	73	63	—
Ⓐ 2	2970	77	62	67
Ⓐ 3	3100	80	63	64
Ⓐ 4	2970	80	66	54
Ⓐ 1	2950	55	60	—
Ⓐ 2	2890	58	60	67
Ⓐ 3	2800	61	61	64
Ⓐ 4	2780	63	64	54
Ⓐ 5	2270	27	55	—
Ⓐ 6	2230	28	54	67
Ⓐ 7	2170	29	54	64
Ⓐ 8	2130	30	57	54

- **Техническое оснащение:**
  - Таховывод
  - Вход управления 0-10 В постоянного тока/ШИМ
  - Защита от неправильного подключения полюсов и блокировки
- **Электромагнитная совместимость:**  
Излучение помех согласно EN 61000-6-3  
Помехоустойчивость согласно EN 61000-6-2
- **Кабельный вывод:** вариативно
- **Класс защиты:** I
- **Соответствие нормам:** EN 60950-1
- **Сертификаты:** UL, CSA

Направление потока воздуха				
	Ü "V"/"A" á	Ü "V"/"A" á	Ü "V"/"A" á	Ü "V"/"A" á
	без оснастки	с круглым диффузором <sup>(1)</sup>	с защитной решеткой для широкого диффузора	с защитной решеткой для узкого диффузора
"V"	A1G 200-AH77 -52	W1G200-CH77 -52	S1G 200-BH77 -52	S1G 200-AH77 -52
"A"	A1G 200-AI77 -52	W1G200-CI77 -52	S1G 200-BI77 -52	S1G 200-AI77 -52
"V"	A1G 200-AH01 -52	W1G200-CH01 -52	S1G 200-BH01 -52	S1G 200-AH01 -52
"A"	A1G 200-AI01 -52	W1G200-CI01 -52	S1G 200-BI01 -52	S1G 200-AI01 -52

(1) Повышенный уровень шума при направлении потока воздуха "V"



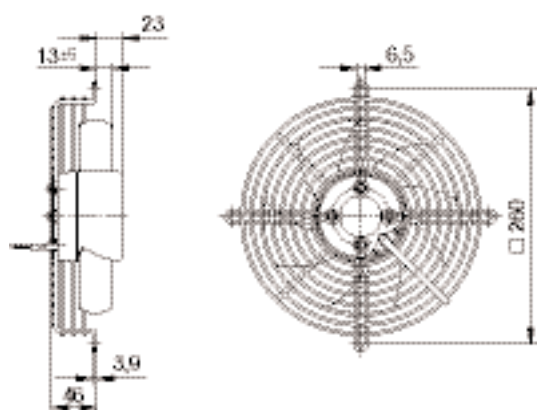




с защитной решеткой для узкого диффузора

Тип

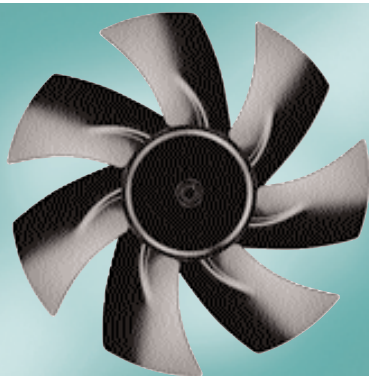
S1G 200-AH77 -52	"V"
S1G 200-AI77 -52	"A"
S1G 200-AH01 -52	"V"
S1G 200-AI01 -52	"A"



Ü "V"  
"A" á

# Осевые ЕС-вентиляторы 24/48 В постоянного тока

## Серия S, Ø 250

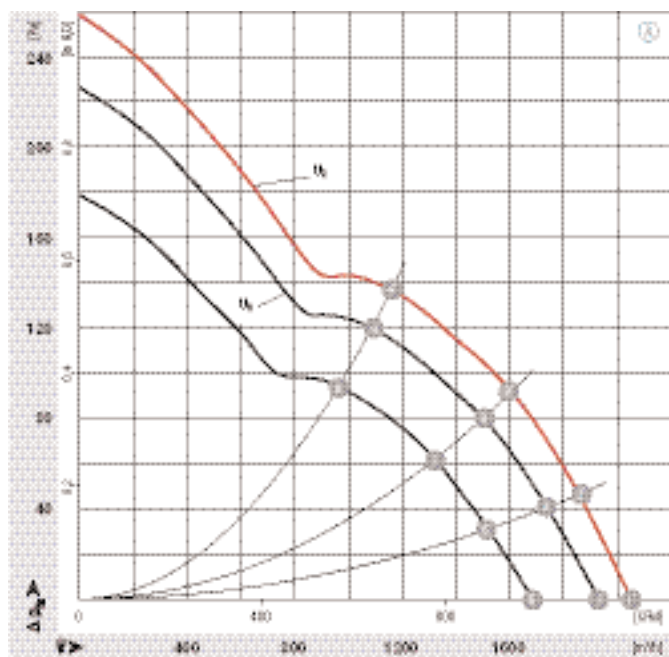


- **Материал:** Защитная решетка: сталь, фосфатирована и имеет черное полимерное покрытие  
Стеновое кольцо: листовая сталь, оцинкована и имеет черное полимерное покрытие  
Лопасты: листовая сталь, покрыты черным лаком  
Ротор: покрыт черным лаком
- **Количество лопастей:** 7 при направлении потока воздуха "V", 9 при направлении потока воздуха "A"
- **Направление вращения:** против часовой стрелки, если смотреть на ротор
- **Вид защиты:** IP 42
- **Класс изоляции:** "B"
- **Монтажное положение:** произвольное
- **Отверстия для отвода конденсата:** нет
- **Режим работы:** непрерывная эксплуатация (S1)
- **Подшипник:** шарикоподшипник, не требующий обслуживания

Номинальные параметры		Характеристики	Номинальное напряжение	Диапазон напряжения	Производительность	Частота вращения	Потребляемая мощность	Потребляемый ток	Уровень шума	Максимальное давление	Допустимая температура окружающей среды	Масса без оснастки	Схема подключения
Тип	Двигатель	В	В	м³/ч	мин⁻¹	Вт	А	дБ(А)	Па	°С	кг	стр. 420	
*1G 250	M1G074-BF	Ⓐ	24	16-28	1920	2750	105	5,00	70	—	-25..+60	1,6	G)
*1G 250	M1G074-BF	Ⓐ	48	36-57	1920	2750	105	2,60	70	—	-25..+60	1,6	G)

Сохраняются права на технические изменения

### Характеристики



	n [мин⁻¹]	P <sub>1</sub> [Вт]	Lp <sub>A</sub> [дБ(А)]	η <sub>нл</sub> [%]
Ⓐ 1	2920	129	71	—
Ⓐ 2	2800	132	72	63
Ⓐ 3	2680	135	71	60
Ⓐ 4	2600	139	73	45
Ⓐ 1	2750	105	70	—
Ⓐ 2	2630	110	69	63
Ⓐ 3	2520	111	69	60
Ⓐ 4	2440	114	71	45
Ⓐ 5	2610	73	66	—
Ⓐ 6	2320	75	67	63
Ⓐ 7	2230	78	67	60
Ⓐ 8	2170	80	68	45

**– Техническое оснащение:**

- Таховывод
- Вход управления 0-10 В постоянного тока/ШИМ
- Защита от неправильного подключения полюсов и блокировки

**– Электромагнитная совместимость:**

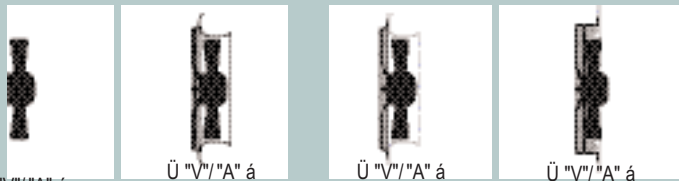
Излучение помех согласно EN 61000-6-3  
Помехоустойчивость согласно EN 61000-6-2

**– Кабельный вывод:** вариативно

**– Класс защиты:** I

**– Соответствие нормам:** EN 60950-1

**– Сертификаты:** UL, CSA

Направление потока воздуха				
	без оснастки	с круглым диффузором <sup>(1)</sup>	с защитной решеткой для широкого диффузора	с защитной решеткой для узкого диффузора
"V"	A1G 250-AH37 -52	W1G250-CH37 -52	S1G 250-BH37 -52	S1G 250-AH37 -52
"A"	A1G 250-AI37 -52	W1G250-CI37 -52	S1G 250-BI37 -52	S1G 250-AI37 -52
"V"	A1G 250-AH67 -52	W1G250-CH67 -52	S1G 250-BH67 -52	S1G 250-AH67 -52
"A"	A1G 250-AI67 -52	W1G250-CI67 -52	S1G 250-BI67 -52	S1G 250-AI67 -52

(1) Повышенный уровень шума при направлении потока воздуха "V"

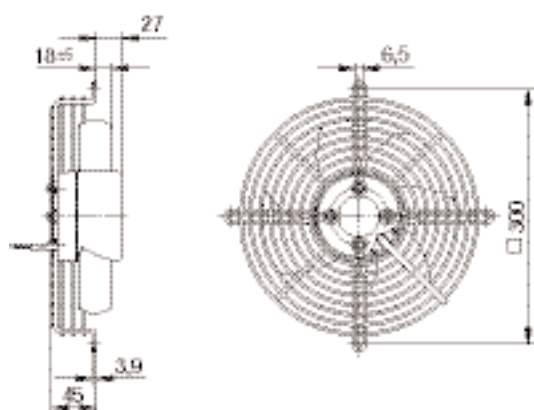




с защитной решеткой для узкого диффузора

Тип

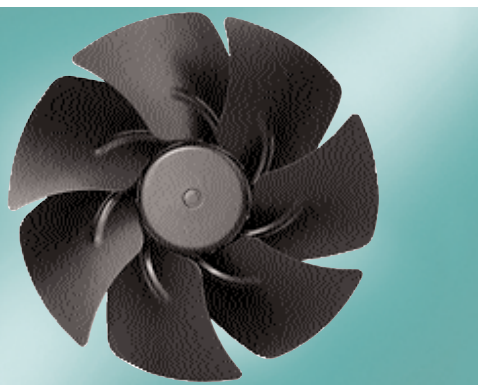
S1G 250-AH37 -52	"V"
S1G 250-AI37 -52	"A"
S1G 250-AH67 -52	"V"
S1G 250-AI67 -52	"A"



Ü "V"  
"A" á

# Осевые ЕС-вентиляторы 24/48 В постоянного тока

## Серия S, Ø 300

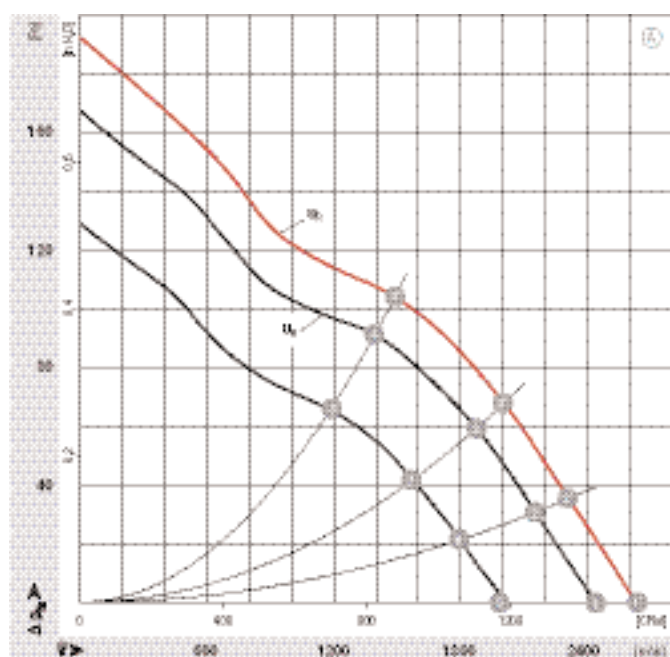


- **Материал:** Защитная решетка: сталь, фосфатирована и имеет черное полимерное покрытие  
Стеновое кольцо: листовая сталь, оцинкована и имеет черное полимерное покрытие  
Лопасты: листовая сталь, покрыты черным лаком  
Ротор: покрыт черным лаком
- **Количество лопастей:** 7
- **Направление вращения:** против часовой стрелки при направлении потока воздуха "V", по часовой стрелке при направлении потока воздуха "A", если смотреть на ротор
- **Вид защиты:** IP 42
- **Класс изоляции:** "B"
- **Монтажное положение:** произвольное
- **Отверстия для отвода конденсата:** нет
- **Режим работы:** непрерывная эксплуатация (S1)
- **Подшипник:** шарикоподшипник, не требующий обслуживания

Номинальные параметры		Характеристики	Номинальное напряжение	Диапазон напряжения	Производительность	Частота вращения	Потребляемая мощность	Потребляемый ток	Уровень шума	Максимальное давление	Допустимая температура окружающей среды	Масса без оснастки	Схема подключения
Тип	Двигатель	В	В	м³/ч	мин⁻¹	Вт	А	дБ(А)	Па	°С	кг	стр. 420	
*1G 300	M1G074-CF	Ⓐ	24	16-28	2450	1800	90	4,00	65	—	-25..+60	2,2	G)
*1G 300	M1G074-CF	Ⓐ	48	36-57	2450	1800	90	2,00	65	—	-25..+60	2,2	G)

Сохраняются права на технические изменения

### Характеристики



	n [мин⁻¹]	P <sub>1</sub> [Вт]	L <sub>pA</sub> [дБ(А)]	η <sub>нл</sub> [%]
Ⓐ 1	1940	108	67	—
Ⓐ 2	1850	111	66	71
Ⓐ 3	1790	113	66	71
Ⓐ 4	1720	116	66	60
Ⓐ 1	1800	90	65	—
Ⓐ 2	1720	89	65	71
Ⓐ 3	1670	91	65	71
Ⓐ 4	1600	93	64	60
Ⓐ 5	1480	49	61	—
Ⓐ 6	1440	52	62	71
Ⓐ 7	1400	55	61	71
Ⓐ 8	1350	58	59	60

– **Техническое оснащение:**

- Таховывод
- Вход управления 0-10 В постоянного тока/ШИМ
- Защита от неправильного подключения полюсов и блокировки

– **Электромагнитная совместимость:**




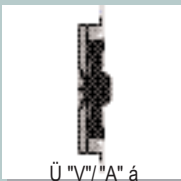
Излучение помех согласно EN 61000-6-3  
 Помехоустойчивость согласно EN 61000-6-2

– **Кабельный вывод:** вариативно

– **Класс защиты:** I

– **Соответствие нормам:** EN 60950-1

– **Сертификаты:** UL, CSA

Направление потока воздуха				
	Ü "V"/"A" á без оснастки	Ü "V"/"A" á с круглым диффузором	Ü "V"/"A" á с защитной решеткой для широкого диффузора	Ü "V"/"A" á с защитной решеткой для узкого диффузора
"V" "A"	A1G 300-AE19 -54 A1G 300-AE19 -52	W1G300-CE19 -54 W1G300-CE19 -52	S1G 300-BE19 -54 S1G 300-BE19 -52	S1G 300-AE19 -54 S1G 300-AE19 -52
"V" "A"	A1G 300-AE33 -54 A1G 300-AE33 -52	W1G300-CE33 -54 W1G300-CE33 -52	S1G 300-BE33 -54 S1G 300-BE33 -52	S1G 300-AE33 -54 S1G 300-AE33 -52

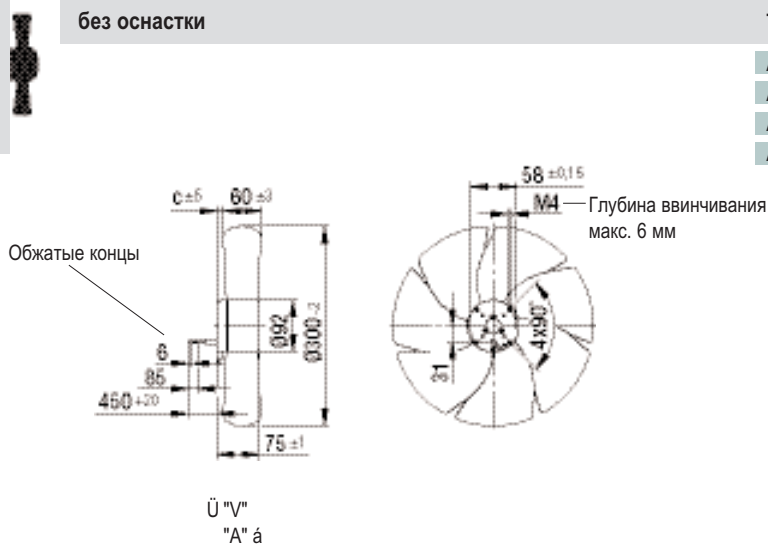
# Осевые ЕС-вентиляторы 24/48 В постоянного тока

Серия S, Ø 300, направления потока воздуха "V" и "A"

## без оснастки

### Тип

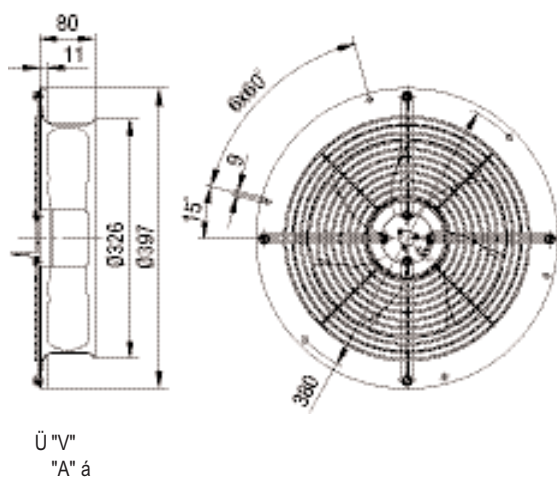
Тип	В	С
A1G 300-AE19 -54	"V"	19,7
A1G 300-AE19 -52	"A"	19,2
A1G 300-AE33 -54	"V"	19,7
A1G 300-AE33 -52	"A"	19,2



## с круглым диффузором

### Тип

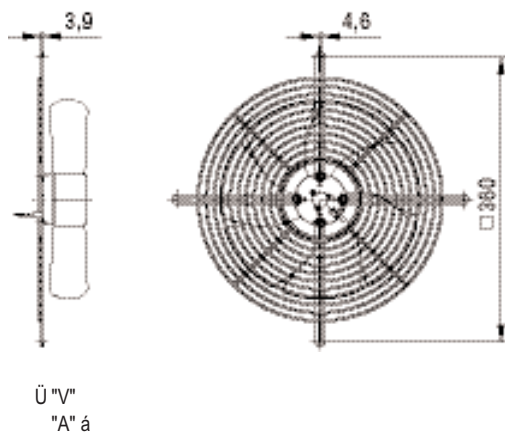
W1G300-CE19 -54	"V"
W1G300-CE19 -52	"A"
W1G300-CE33 -54	"V"
W1G300-CE33 -52	"A"



## с защитной решеткой для широкого диффузора

### Тип

S1G 300-BE19 -54	"V"
S1G 300-BE19 -52	"A"
S1G 300-BE33 -54	"V"
S1G 300-BE33 -52	"A"



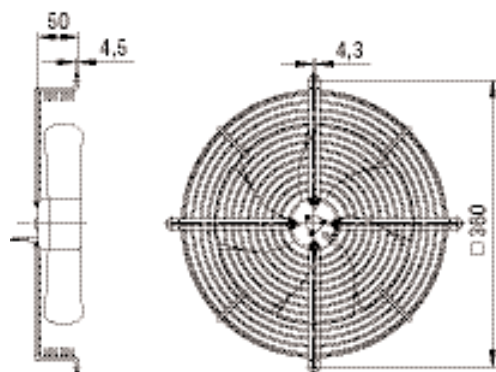




с защитной решеткой для узкого диффузора

Тип

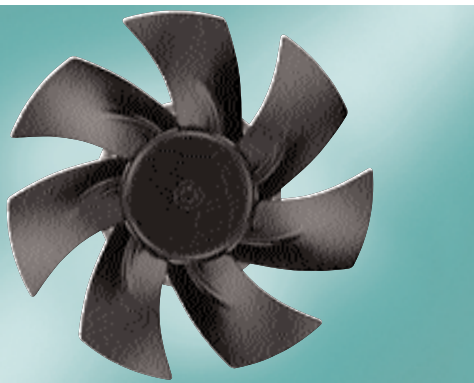
S1G 300-AE19 -54	"V"
S1G 300-AE19 -52	"A"
S1G 300-AE33 -54	"V"
S1G 300-AE33 -52	"A"



Ü "V"  
"A" á

# Осевые ЕС-вентиляторы с питанием от сети

Серия S, Ø 250



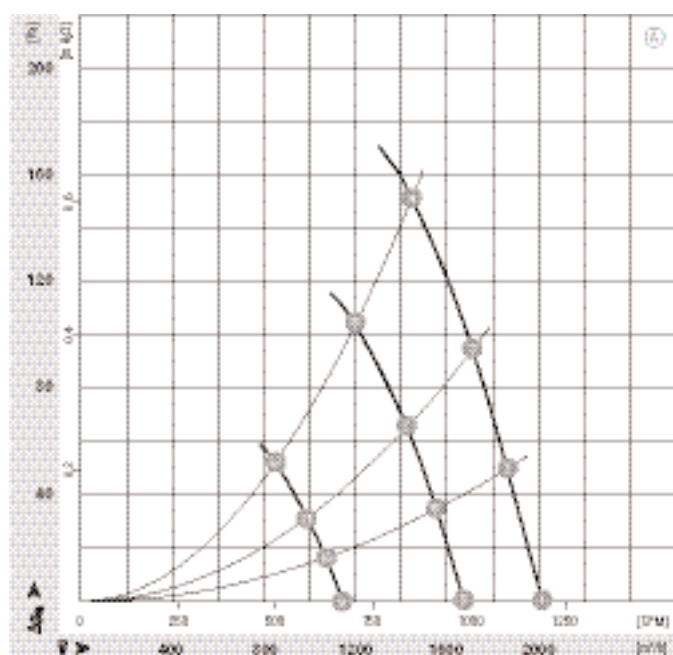
- **Материал:** Защитная решетка: сталь, фосфатирована и имеет черное полимерное покрытие  
Стеновое кольцо: листовая сталь, предоцинкована и имеет черное полимерное покрытие  
Лопасты: листовая сталь, покрыты черным лаком  
Ротор: покрыт черным лаком  
Корпус электроники: литой под давлением алюминий
- **Количество лопастей:** 7 при направлении потока воздуха "V", 9 при направлении потока воздуха "A"
- **Направление вращения:** против часовой стрелки, если смотреть на ротор
- **Вид защиты:** IP 44
- **Класс изоляции:** "B"
- **Монтажное положение:** вал горизонтально или ротор снизу (ротор сверху по запросу)
- **Отверстия для отвода конденсата:** нет
- **Режим работы:** непрерывная эксплуатация (S1)
- **Подшипник:** шарикоподшипник, не требующий обслуживания

Номинальные параметры		Характеристики	Диапазон номинального напряжения	Частота	Частота вращения	Макс. потребляемая мощность <sup>(1)</sup>	Макс. потребляемый ток <sup>(1)</sup>	Максимальное давление	Допустимая температура окружающей среды	Масса без оснастки	Схема подключения
Тип	Двигатель		В	Гц	мин <sup>-1</sup>	Вт	А	Па	°С	кг	стр. 423
*3G 250	M3G074-CF	Ⓐ	1~ 100-130	50/60	2850	170	2,20	170	-25..+60	2,4	J1)
*3G 250	M3G074-CF	Ⓑ	1~ 200-277	50/60	3050	175	1,40	210	-25..+60	2,4	J1)

Сохраняются права на технические изменения

(1) Номинальные данные в рабочей точке при максимальной нагрузке 115 или 230 В переменного тока

## Характеристики



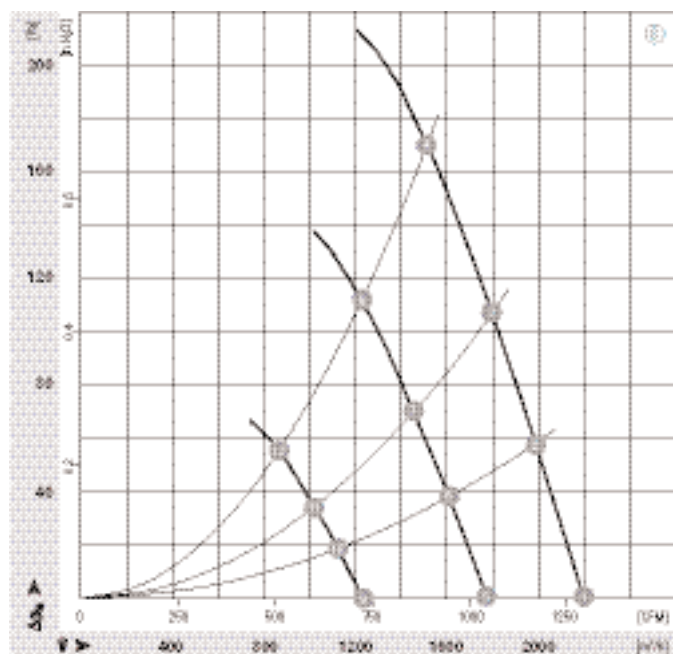
	n [мин <sup>-1</sup> ]	P <sub>1</sub> [Вт]	I [А]	Lp <sub>A</sub> [дБ(А)]	η <sub>ц</sub> [%]
Ⓐ 1	2850	162	1,80	71	—
Ⓐ 2	2820	158	1,90	71	84
Ⓐ 3	2800	153	2,00	72	84
Ⓐ 4	2770	144	2,00	74	79
Ⓐ 5	2360	85	1,10	66	—
Ⓐ 6	2360	91	1,20	66	77
Ⓐ 7	2340	94	1,20	67	77
Ⓐ 8	2310	95	1,20	68	70
Ⓐ 9	1650	33	0,50	62	—
Ⓐ 10	1650	35	0,50	56	68
Ⓐ 11	1650	36	0,50	58	70
Ⓐ 12	1650	37	0,50	59	68

- **Техническое оснащение:**
  - Выход макс. 10 В постоянного тока . 1,1 МА
  - Контроллер последовательности команд (PFC - пассивный)
  - Таховывод
  - Вход управления 0-10 В постоянного тока / ШИМ
  - Защита электроники и двигателя от перегрева
- **Электромагнитная совместимость:**  
 Излучение помех согласно EN 61000-6-3  
 Помехоустойчивость согласно EN 61000-6-2  
 Обратное воздействие на сеть согласно EN 61000-3-2/3
- **Ток утечки:** < 3,5 мА согласно EN 60950-1
- **Кабельный вывод:** вариативно
- **Класс защиты:** I
- **Соответствие нормам:** EN 60335-1, EN 61800-5-1, EN 60950-1, CE
- **Сертификаты:** VDE, UL, CSA, CCC, ГОСТ

Направление потока воздуха				
	Ü "V"/"A" á	Ü "V"/"A" á	Ü "V"/"A" á	Ü "V"/"A" á
	без оснастки	с круглым диффузором <sup>(2)</sup>	с защитной решеткой для широкого диффузора	с защитной решеткой для узкого диффузора
"V"	A3G 250-AC71 -01	W3G250-CC71 -01	S3G 250-BC71 -01	S3G 250-AC71 -01
"A"	A3G 250-AD71 -01	W3G250-CD71 -01	S3G 250-BD71 -01	S3G 250-AD71 -01
"V"	A3G 250-AC54 -01	W3G250-CC54 -01	S3G 250-BC54 -01	S3G 250-AC54 -01
"A"	A3G 250-AD54 -01	W3G250-CD54 -01	S3G 250-BD54 -01	S3G 250-AD54 -01

(2) Повышенные показатели уровня шума при направлении потока воздуха "V"

### Характеристики



	n [мин <sup>-1</sup> ]	P <sub>1</sub> [Вт]	I [А]	Lp <sub>A</sub> [дБ(А)]	η <sub>н</sub> [%]
1	3050	170	1,30	72	—
2	2970	169	1,30	73	89
3	2900	169	1,30	74	88
4	2820	168	1,30	75	86
5	2500	96	0,70	68	—
6	2410	94	0,70	68	86
7	2360	94	0,70	69	86
8	2300	94	0,70	69	81
9	1740	37	0,30	57	—
10	1700	37	0,30	56	75
11	1660	37	0,30	58	75
12	1610	37	0,30	59	72

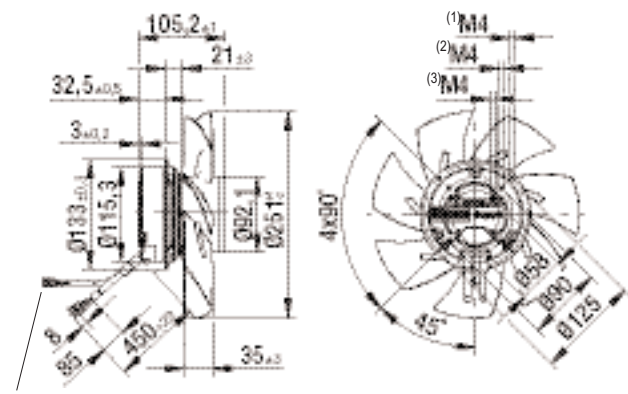
# Осевые ЕС-вентиляторы с питанием от сети

Серия S, Ø 250, направления потока воздуха "V" и "A"

## без оснастки

### Тип

A3G 250-AC71 -01	"V"
A3G 250-AD71 -01	"A"
A3G 250-AC54 -01	"V"
A3G 250-AD54 -01	"A"



Обжатые концы

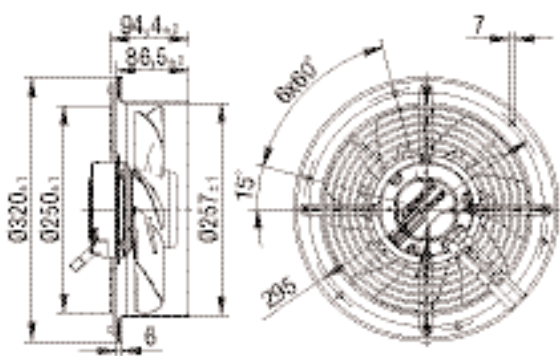
Ü "V"  
"A" á

- (1) Глубина ввинчивания макс. 8 мм (отверстие подготовлено под самонарезаемую резьбу)
- (2) Глубина ввинчивания макс. 6 мм (отверстие подготовлено под самонарезаемую резьбу)
- (3) Глубина ввинчивания 8-10 мм

## с круглым диффузором

### Тип

W3G250-CC71 -01	"V"
W3G250-CD71 -01	"A"
W3G250-CC54 -01	"V"
W3G250-CD54 -01	"A"

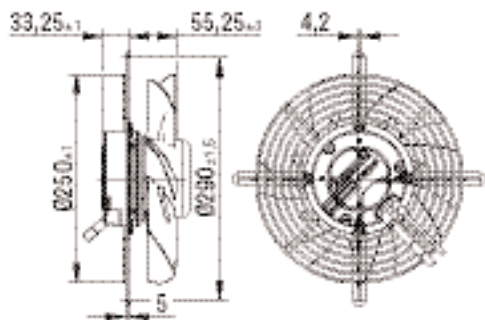


Ü "V"  
"A" á

## с защитной решеткой для широкого диффузора

### Тип

S3G 250-BC71 -01	"V"
S3G 250-BD71 -01	"A"
S3G 250-BC54 -01	"V"
S3G 250-BD54 -01	"A"



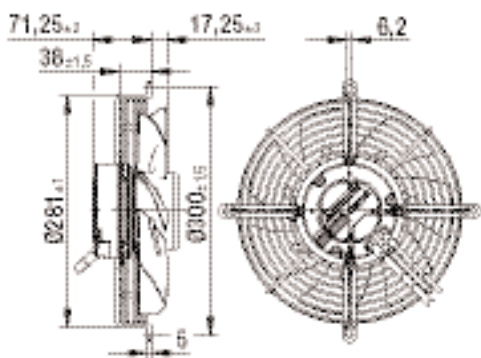
Ü "V"  
"A" á



с защитной решеткой для узкого диффузора

Тип

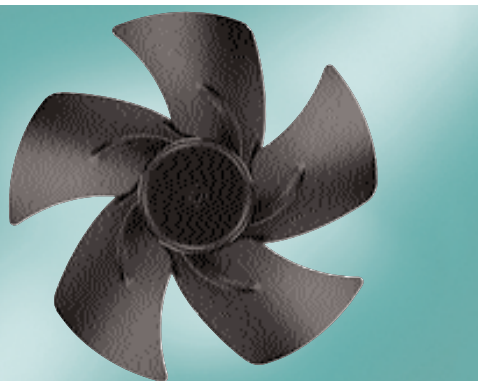
S3G 250-AC71 -01	"V"
S3G 250-AD71 -01	"A"
S3G 250-AC54 -01	"V"
S3G 250-AD54 -01	"A"



Ü "V"  
"A" á

# Осевые ЕС-вентиляторы с питанием от сети

Серия S, Ø 300



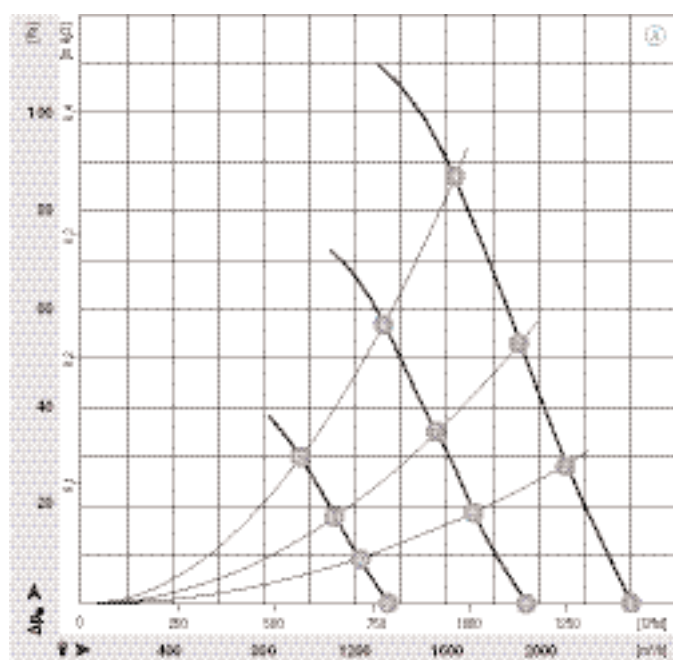
- **Материал:** Защитная решетка: сталь, фосфатирована и имеет черное полимерное покрытие  
Стеновое кольцо: листовая сталь, оцинкована и имеет черное полимерное покрытие  
Лопасты: листовая сталь, покрыты черным лаком  
Ротор: покрыт черным лаком  
Корпус электроники: литой под давлением алюминий
- **Количество лопастей:** 5
- **Направление вращения:** при направлении потока воздуха "V" - против часовой стрелки, при направлении "А" - по часовой стрелке, если смотреть на ротор
- **Вид защиты:** IP 44
- **Класс изоляции:** "В"
- **Монтажное положение:** вал горизонтально или ротор снизу (ротор сверху по запросу)
- **Отверстия для отвода конденсата:** нет
- **Режим работы:** непрерывная эксплуатация (S1)
- **Подшипник:** шарикоподшипник, не требующий обслуживания

Номинальные параметры		Характеристики	Диапазон номинального напряжения	Частота	Частота вращения	Макс. потребляемая мощность <sup>(1)</sup>	Макс. потребляемый ток <sup>(1)</sup>	Максимальное давление	Допустимая температура окружающей среды	Масса без оснастки	Схема подключения
Тип	Двигатель	В	Гц	мин <sup>-1</sup>	Вт	А	Па	°С	кг	стр. 423	
*3G 300	M3G074-CF	Ⓐ 1~ 100-130	50/60	1790	125	1,70	110	-25..+60	2,7	J1)	
*3G 300	M3G074-CF	Ⓑ 1~ 200-277	50/60	1710	110	0,70	110	-25..+60	2,7	J1)	

Сохраняются права на технические изменения

(1) Номинальные данные в рабочей точке при максимальной нагрузке 115 или 230 В переменного тока

## Характеристики



	n [мин <sup>-1</sup> ]	P <sub>1</sub> [Вт]	I [А]	Lp <sub>A</sub> [дБ(A)]	η <sub>ц</sub> [%]
Ⓐ 1	1790	92	1,20	64	—
Ⓐ 2	1770	98	1,30	64	62
Ⓐ 3	1750	101	1,30	63	66
Ⓐ 4	1720	106	1,40	62	67
Ⓐ 5	1460	50	0,70	58	—
Ⓐ 6	1430	53	0,70	58	61
Ⓐ 7	1420	55	0,80	57	67
Ⓐ 8	1400	58	0,80	56	65
Ⓐ 9	1030	21	0,30	48	—
Ⓐ 10	1030	22	0,30	49	52
Ⓐ 11	1020	23	0,40	48	55
Ⓐ 12	1010	24	0,40	46	59

**– Техническое оснащение:**

- Выход макс. 10 В постоянного тока . 1,1 мА
- Контроллер последовательности команд (PFC - пассивный)
- Таховывод
- Вход управления 0-10 В постоянного тока / ШИМ
- Защита электроники и двигателя от перегрева

**– Электромагнитная совместимость:**

Излучение помех согласно EN 61000-6-3  
 Помехоустойчивость согласно EN 61000-6-2  
 Обратное воздействие на сеть согласно EN 61000-3-2/3

– Ток утечки: < 3,5 мА согласно EN 60950-1

– Кабельный вывод: вариативно

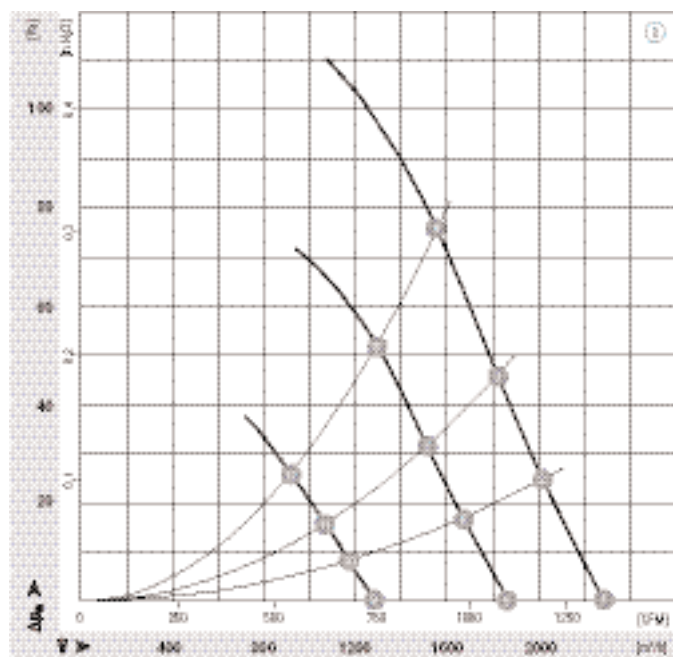
– Класс защиты: I

– Соответствие нормам: EN 60335-1, EN 61800-5-1, EN 60950-1, CE

– Сертификаты: VDE, UL, CSA, CCC, ГОСТ

Направление потока воздуха				
	Ü "V"/"A" á без оснастки	Ü "V"/"A" á с круглым диффузором	Ü "V"/"A" á с защитной решеткой для широкого диффузора	Ü "V"/"A" á с защитной решеткой для узкого диффузора
"V" "A"	A3G 300-AB77 -01 A3G 300-AB77 -02	W3G300-CB77 -01 W3G300-CB77 -02	S3G 300-BB77 -01 S3G 300-BB77 -02	S3G 300-AB77 -01 S3G 300-AB77 -02
"V" "A"	A3G 300-AB56 -01 A3G 300-AB56 -02	W3G300-CB56 -01 W3G300-CB56 -02	S3G 300-BB56 -01 S3G 300-BB56 -02	S3G 300-AB56 -01 S3G 300-AB56 -02

**Характеристики**



	n [мин <sup>-1</sup> ]	P <sub>1</sub> [Вт]	I [А]	Lp <sub>A</sub> [дБ(A)]	η <sub>н</sub> [%]
ⓑ 1	1710	76	0,60	62	—
ⓑ 2	1680	81	0,60	62	64
ⓑ 3	1670	85	0,60	62	66
ⓑ 4	1650	89	0,70	60	69
ⓑ 5	1410	49	0,40	56	—
ⓑ 6	1390	52	0,40	57	57
ⓑ 7	1345	54	0,50	56	61
ⓑ 8	1375	57	0,50	55	61
ⓑ 9	1000	21	0,20	47	—
ⓑ 10	990	22	0,20	48	54
ⓑ 11	990	23	0,20	46	58
ⓑ 12	980	24	0,20	45	60

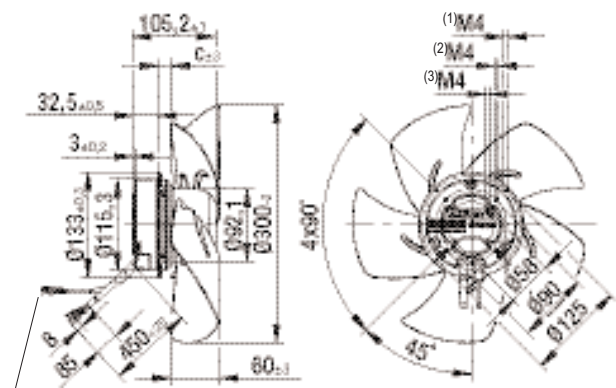
# Осевые ЕС-вентиляторы с питанием от сети

Серия S, Ø 300, направления потока воздуха "V" и "A"

## без оснастки

### Тип

Тип	В	А
A3G 300-AB77 -01	"V"	16,5
A3G 300-AB77 -02	"A"	16,0
A3G 300-AB56 -01	"V"	16,5
A3G 300-AB56 -02	"A"	16,0



Обжатые концы

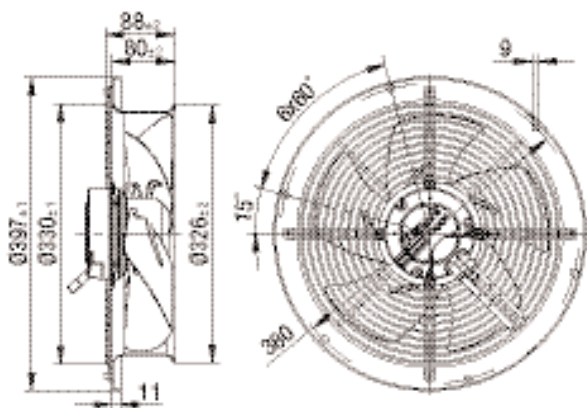
Ü "V"  
"A" á

- (1) Глубина ввинчивания макс. 8 мм (отверстие подготовлено под самонарезаемую резьбу)
- (2) Глубина ввинчивания макс. 6 мм (отверстие подготовлено под самонарезаемую резьбу)
- (3) Глубина ввинчивания 8-10 мм

## с круглым диффузором

### Тип

W3G300-CB77 -01	"V"
W3G300-CB77 -02	"A"
W3G300-CB56 -01	"V"
W3G300-CB56 -02	"A"

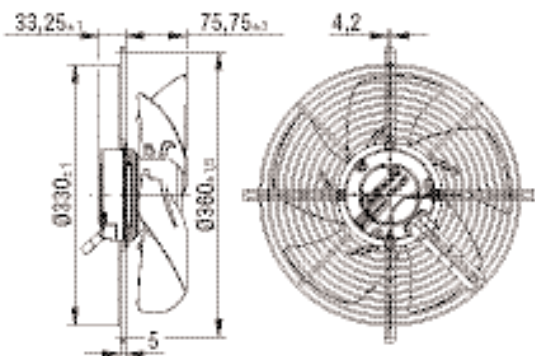


Ü "V"  
"A" á

## с защитной решеткой для широкого диффузора

### Тип

S3G 300-BB77 -01	"V"
S3G 300-BB77 -02	"A"
S3G 300-BB56 -01	"V"
S3G 300-BB56 -02	"A"



Ü "V"  
"A" á

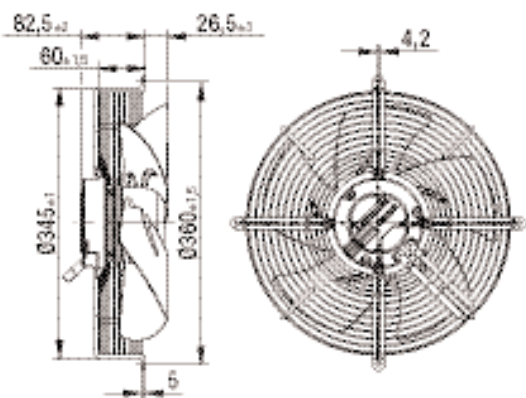




с защитной решеткой для узкого диффузора

Тип

S3G 300-AB77 -01	"V"
S3G 300-AB77 -02	"A"
S3G 300-AB56 -01	"V"
S3G 300-AB56 -02	"A"



Ü "V"  
"A" á

# Осевые ЕС-вентиляторы с питанием от сети

Серия S, Ø 315



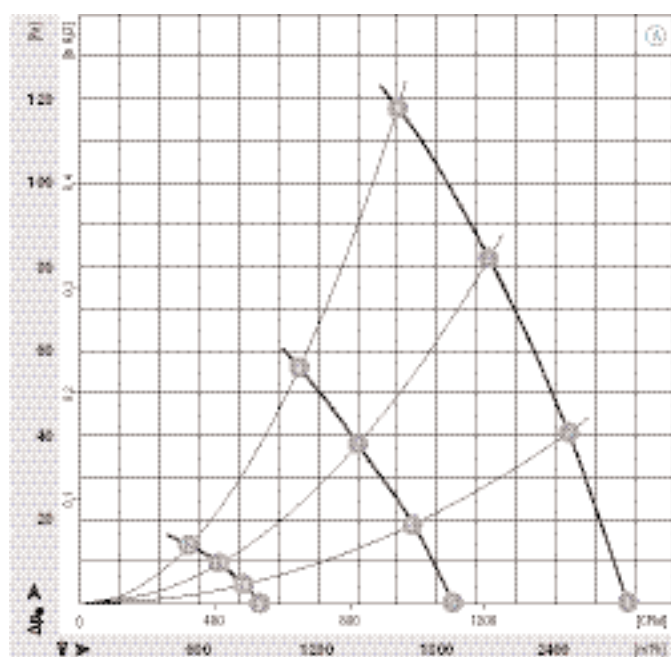
- **Материал:** Защитная решетка: сталь, фосфатирована и имеет черное полимерное покрытие  
Стеновое кольцо: листовая сталь, оцинкована и имеет черное полимерное покрытие  
Лопасты: листовая сталь, покрыты черным лаком  
Ротор: покрыт черным лаком  
Корпус электроники: литой под давлением алюминий
- **Количество лопастей:** 5
- **Направление вращения:** при направлении потока воздуха "V" - против часовой стрелки, при направлении "A" - по часовой стрелке, если смотреть на ротор
- **Вид защиты:** IP 44
- **Класс изоляции:** "B"
- **Монтажное положение:** вал горизонтально или ротор снизу (ротор сверху по запросу)
- **Отверстия для отвода конденсата:** нет
- **Режим работы:** непрерывная эксплуатация (S1)
- **Подшипник:** шарикоподшипник, не требующий обслуживания

Номинальные параметры		Характеристики	Диапазон номинального напряжения	Частота	Частота вращения	Макс. потребляемая мощность <sup>(1)</sup>	Макс. потребляемый ток <sup>(1)</sup>	Максимальное давление	Допустимая температура окружающей среды	Масса без осадки	Схема подключения
Тип	Двигатель		В	Гц	мин <sup>-1</sup>	Вт	А	Па	°С	кг	стр. 423
*3G 315	M3G074-CF	Ⓐ	1~ 100-130	50/60	1670	160	2,10	110	-25..+60	2,9	J1)
*3G 315	M3G074-CF	Ⓑ	1~ 200-277	50/60	1660	170	1,30	130	-25..+60	2,9	J1)

Сохраняются права на технические изменения

(1) Номинальные данные в рабочей точке при максимальной нагрузке 115 или 230 В переменного тока

## Характеристики



	n [мин <sup>-1</sup> ]	P <sub>1</sub> [Вт]	I [А]	Lp <sub>A</sub> [дБ(A)]	η <sub>ц</sub> [%]
Ⓐ 1	1670	109	1,40	63	—
Ⓐ 2	1660	118	1,50	62	53
Ⓐ 3	1630	126	1,60	62	60
Ⓐ 4	1610	138	1,80	60	55
Ⓐ 5	1130	38	0,60	53	—
Ⓐ 6	1120	42	0,60	52	48
Ⓐ 7	1120	45	0,60	52	54
Ⓐ 8	1110	49	0,70	50	50
Ⓐ 9	560	8	0,10	32	—
Ⓐ 10	560	9	0,20	31	25
Ⓐ 11	560	9	0,20	31	33
Ⓐ 12	560	10	0,20	29	30

**– Техническое оснащение:**

- Выход макс. 10 В постоянного тока . 1,1 мА
- Контроллер последовательности команд (PFC - пассивный)
- Таховывод
- Вход управления 0-10 В постоянного тока / ШИМ
- Защита электроники и двигателя от перегрева

**– Электромагнитная совместимость:**

Излучение помех согласно EN 61000-6-3  
 Помехоустойчивость согласно EN 61000-6-2  
 Обратное воздействие на сеть согласно EN 61000-3-2/3

– **Ток утечки:** < 3,5 мА согласно EN 60950-1

– **Кабельный вывод:** вариативно

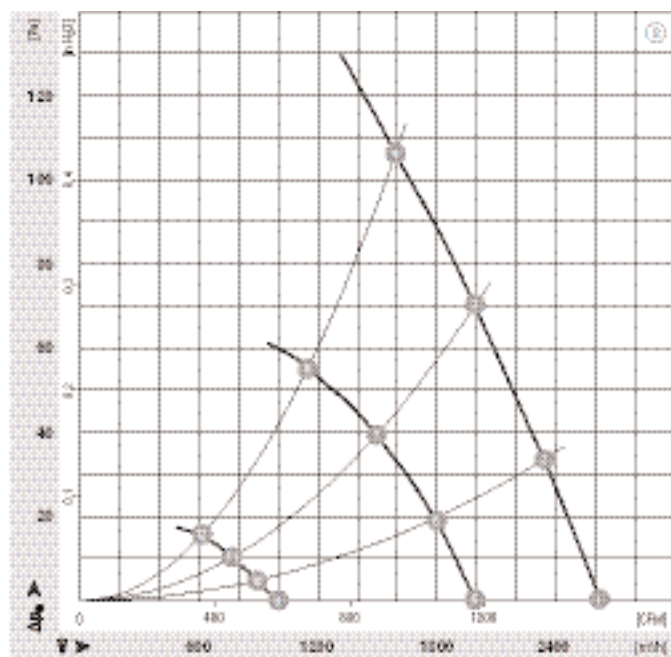
– **Класс защиты:** I

– **Соответствие нормам:** EN 60335-1, EN 61800-5-1, EN 60950-1, CE

– **Сертификаты:** VDE, UL, CSA, CCC, ГОСТ

Направление потока воздуха				
	Ü "V"/"A" á	Ü "V"/"A" á	Ü "V"/"A" á	Ü "V"/"A" á
	без оснастки	с круглым диффузором	с защитной решеткой для широкого диффузора	с защитной решеткой для узкого диффузора
"V" "A"	A3G 315-AA76 -01 A3G 315-AA76 -02	W3G315-CA76 -01 W3G315-CA76 -02	S3G 315-BA76 -01 S3G 315-BA76 -02	S3G 315-AA76 -01 S3G 315-AA76 -02
"V" "A"	A3G 315-AA58 -01 A3G 315-AA58 -02	W3G315-CA58 -01 W3G315-CA58 -02	S3G 315-BA58 -01 S3G 315-BA58 -02	S3G 315-AA58 -01 S3G 315-AA58 -02

**Характеристики**



	n [мин <sup>-1</sup> ]	P <sub>1</sub> [Вт]	I [А]	L <sub>pA</sub> [дБ(А)]	η <sub>м</sub> [%]
Ⓟ 1	1660	110	0,80	62	—
Ⓟ 2	1640	119	0,90	61	43
Ⓟ 3	1625	125	0,90	62	52
Ⓟ 4	1610	135	1,00	60	50
Ⓟ 5	1250	50	1,00	55	—
Ⓟ 6	1250	55	1,00	54	24
Ⓟ 7	1220	55	1,00	54	40
Ⓟ 8	1170	57	1,00	52	43
Ⓟ 9	640	11	0,40	35	—
Ⓟ 10	630	12	0,40	34	17
Ⓟ 11	630	12	0,50	34	31
Ⓟ 12	620	13	0,50	33	37

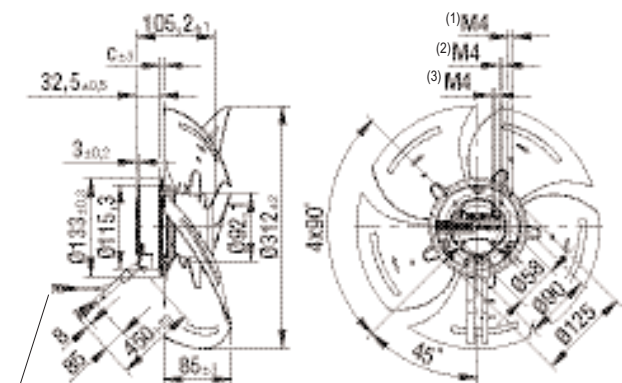
# Осевые ЕС-вентиляторы с питанием от сети

Серия S, Ø 315, направления потока воздуха "V" и "A"

## без оснастки

### Тип

Тип	В	с
A3G 315-AA76 -01	"V"	6,0
A3G 315-AA76 -02	"A"	-6,0
A3G 315-AA58 -01	"V"	6,0
A3G 315-AA58 -02	"A"	-6,0



Обжатые концы

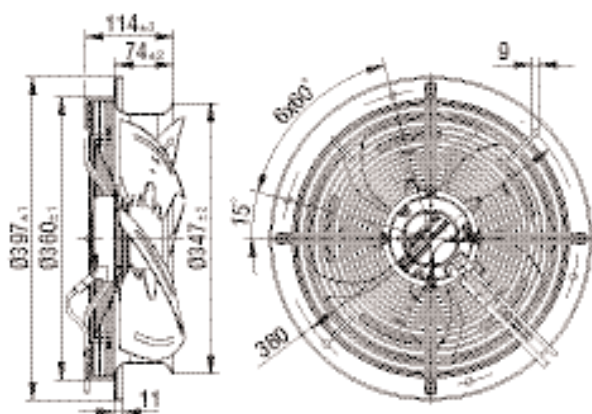
Ü "V"  
"A" á

- 1) Глубина ввинчивания макс. 8 мм (отверстие подготовлено под самонарезаемую резьбу)
- 2) Глубина ввинчивания макс. 6 мм (отверстие подготовлено под самонарезаемую резьбу)
- 3) Глубина ввинчивания 8-10 мм

## с круглым диффузором

### Тип

W3G315-CA76 -01	"V"
W3G315-CA76 -02	"A"
W3G315-CA58 -01	"V"
W3G315-CA58 -02	"A"

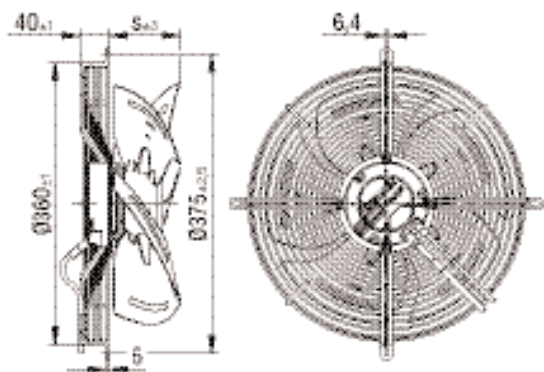


Ü "V"  
"A" á

## с защитной решеткой для широкого диффузора

### Тип

Тип	В	с
S3G 315-BA76 -01	"V"	91,0
S3G 315-BA76 -02	"A"	79,0
S3G 315-BA58 -01	"V"	91,0
S3G 315-BA58 -02	"A"	79,0



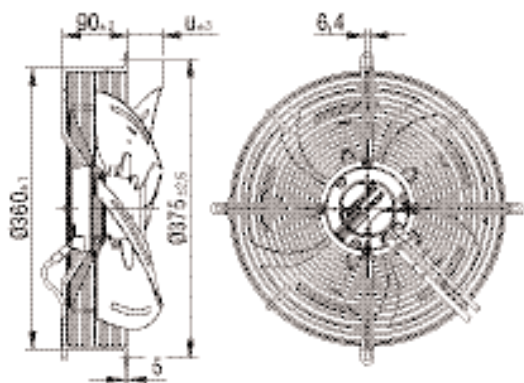
Ü "V"  
"A" á



с защитной решеткой для узкого диффузора

Тип

		u
S3G 315-AA76 -01	"V"	41,0
S3G 315-AA76 -02	"A"	29,0
S3G 315-AA58 -01	"V"	41,0
S3G 315-AA58 -02	"A"	29,0



Ü "V"  
"A" á

# Осевые ЕС-вентиляторы с питанием от сети

## Серия S, Ø 330

- **Материал:** Защитная решетка: сталь, фосфатирована и имеет черное полимерное покрытие  
Стеновое кольцо: листовая сталь, оцинкована и имеет черное полимерное покрытие  
Лопасты: листовая сталь, покрыты черным лаком  
Ротор: покрыт черным лаком  
Корпус электроники: литой под давлением алюминий
- **Количество лопастей:** 5
- **Направление вращения:** при направлении потока воздуха "V" - против часовой стрелки, при направлении "A" - по часовой стрелке, если смотреть на ротор
- **Вид защиты:** IP 44
- **Класс изоляции:** "B"
- **Монтажное положение:** вал горизонтально или ротор снизу (ротор сверху по запросу)
- **Отверстия для отвода конденсата:** нет
- **Режим работы:** непрерывная эксплуатация (S1)
- **Подшипник:** шарикоподшипник, не требующий обслуживания

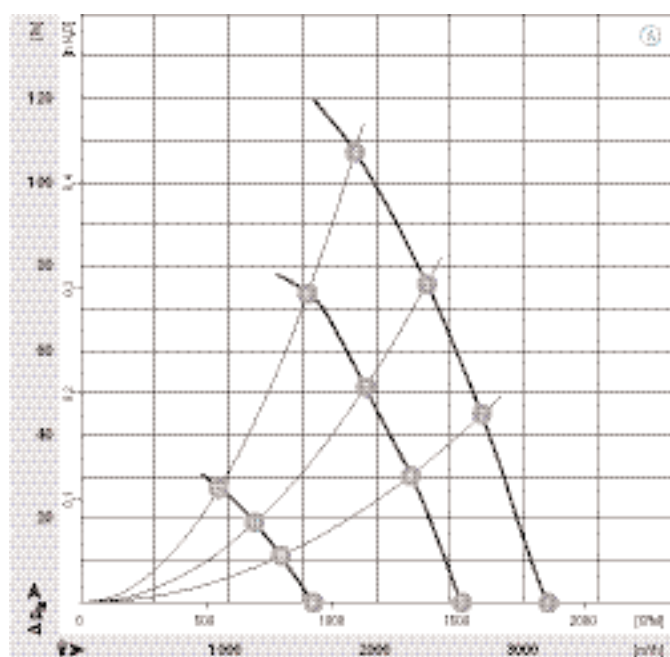


Номинальные параметры		Характеристики	Диапазон номинального напряжения	Частота	Частота вращения	Макс. потребляемая мощность <sup>(1)</sup>	Макс. потребляемый ток <sup>(1)</sup>	Максимальное давление	Допустимая температура окружающей среды	Масса без оснастки	Схема подключения
Тип	Двигатель		В	Гц	мин <sup>-1</sup>	Вт	А	Па	°С	кг	стр. 423
*3G 330	M3G074-CF	A	1~ 100-130	50/60	1660	170	2,20	120	-25..+60	2,9	J1)
*3G 330	M3G074-CF	B	1~ 200-277	50/60	1630	170	1,30	120	-25..+60	2,9	J1)

Сохраняются права на технические изменения

(1) Номинальные данные в рабочей точке при максимальной нагрузке 115 или 230 В переменного тока

### Характеристики



	n [мин <sup>-1</sup> ]	P <sub>1</sub> [Вт]	I [А]	Lp <sub>A</sub> [дБ(А)]	η <sub>ц</sub> [%]
A 1	1660	131	1,70	68	—
A 2	1630	144	1,80	66	81
A 3	1610	147	1,90	64	78
A 4	1570	163	2,10	63	61
A 5	1350	72	1,00	64	—
A 6	1340	83	1,10	62	80
A 7	1330	87	1,20	60	74
A 8	1290	92	1,20	58	62
A 9	830	20	0,30	51	—
A 10	820	23	0,30	48	63
A 11	810	25	0,40	45	59
A 12	800	27	0,40	44	48

**– Техническое оснащение:**

- Выход макс. 10 В постоянного тока . 1,1 мА
- Контроллер последовательности команд (PFC - пассивный)
- Таховывод
- Вход управления 0-10 В постоянного тока / ШИМ
- Защита электроники и двигателя от перегрева

**– Электромагнитная совместимость:**

Излучение помех согласно EN 61000-6-3  
 Помехоустойчивость согласно EN 61000-6-2  
 Обратное воздействие на сеть согласно EN 61000-3-2/3

– Ток утечки: < 3,5 мА согласно EN 60950-1

– Кабельный вывод: вариативно

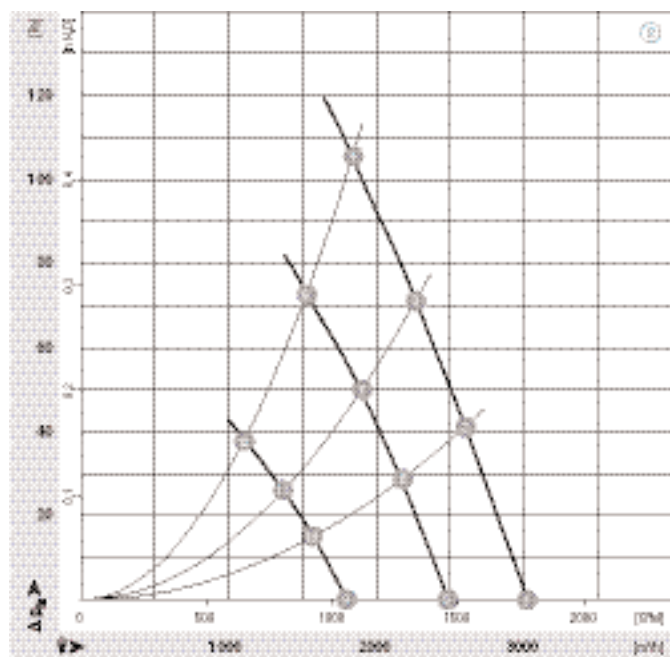
– Класс защиты: I

– Соответствие нормам: EN 60335-1, EN 61800-5-1, EN 60950-1, CE

– Сертификаты: VDE, UL, CSA, CCC, ГОСТ

Направление потока воздуха				
	Ü "V"/"A" á	Ü "V"/"A" á	Ü "V"/"A" á	Ü "V"/"A" á
	без оснастки	с круглым диффузором	с защитной решеткой для широкого диффузора	с защитной решеткой для узкого диффузора
"V"	A3G 330-AA76 -01	W3G330-CA76 -01	S3G 330-BA76 -01	S3G 330-AA76 -01
"A"	A3G 330-AA76 -02	W3G330-CA76 -02	S3G 330-BA76 -02	S3G 330-AA76 -02
"V"	A3G 330-AA58 -01	W3G330-CA58 -01	S3G 330-BA58 -01	S3G 330-AA58 -01
"A"	A3G 330-AA58 -02	W3G330-CA58 -02	S3G 330-BA58 -02	S3G 330-AA58 -02

**Характеристики**

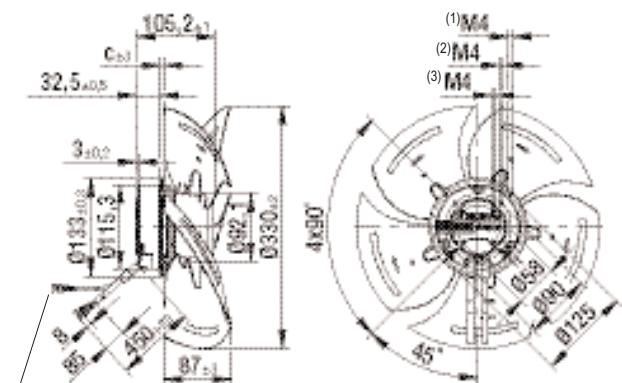


	n [мин <sup>-1</sup> ]	P <sub>1</sub> [Вт]	I [А]	Lp <sub>A</sub> [дБ(А)]	η <sub>н</sub> [%]
Ⓟ 1	1630	130	0,95	68	—
Ⓟ 2	1600	139	1,00	65	70
Ⓟ 3	1590	146	1,10	64	67
Ⓟ 4	1580	151	1,10	63	60
Ⓟ 5	1350	76	0,60	63	—
Ⓟ 6	1330	82	0,60	61	72
Ⓟ 7	1330	86	0,65	60	69
Ⓟ 8	1310	93	0,70	58	59
Ⓟ 9	970	33	0,30	54	—
Ⓟ 10	960	36	0,30	52	74
Ⓟ 11	960	37	0,30	50	70
Ⓟ 12	950	40	0,30	49	60

# Осевые ЕС-вентиляторы с питанием от сети

Серия S, Ø 330, направления потока воздуха "V" и "A"

## без оснастки



Обжатые концы

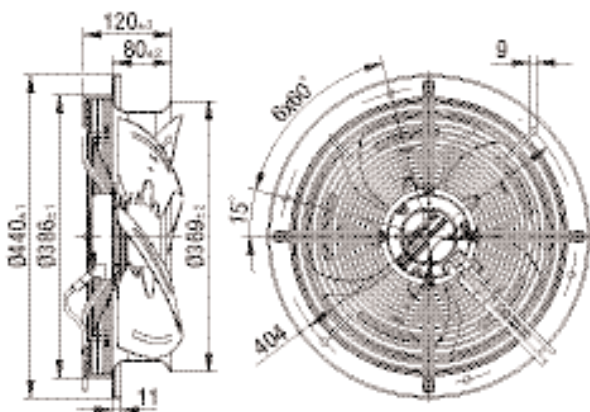
Ü "V"  
"A" á

- (1) Глубина ввинчивания макс. 8 мм (отверстие подготовлено под самонарезаемую резьбу)
- (2) Глубина ввинчивания макс. 6 мм (отверстие подготовлено под самонарезаемую резьбу)
- (3) Глубина ввинчивания 8-10 мм

## Тип

		c
A3G 330-AA76 -01	"V"	6,0
A3G 330-AA76 -02	"A"	-7,0
A3G 330-AA58 -01	"V"	6,0
A3G 330-AA58 -02	"A"	-7,0

## с круглым диффузором

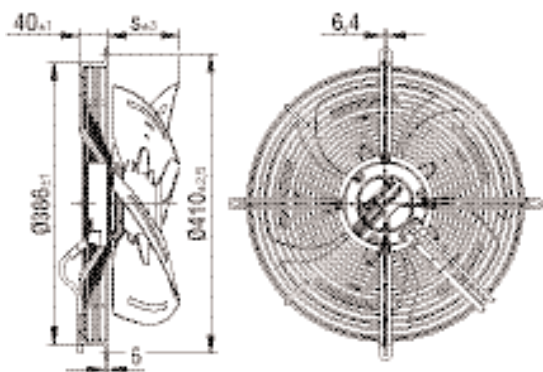


Ü "V"  
"A" á

## Тип

W3G330-CA76 -01	"V"
W3G330-CA76 -02	"A"
W3G330-CA58 -01	"V"
W3G330-CA58 -02	"A"

## с защитной решеткой для широкого диффузора



Ü "V"  
"A" á

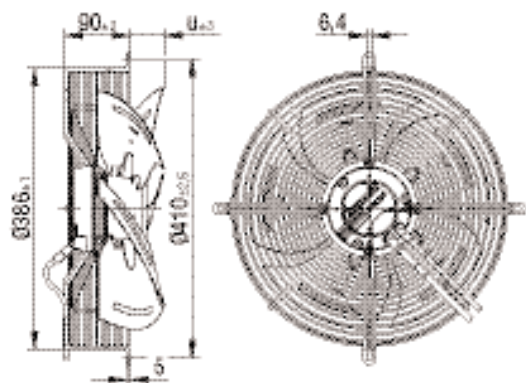
## Тип

		s
S3G 330-BA76 -01	"V"	93,0
S3G 330-BA76 -02	"A"	80,0
S3G 330-BA58 -01	"V"	93,0
S3G 330-BA58 -02	"A"	80,0





с защитной решеткой для узкого диффузора



Ü "V"  
"A" á

Тип

		u
S3G 330-AA76 -01	"V"	43,0
S3G 330-AA76 -02	"A"	30,0
S3G 330-AA58 -01	"V"	43,0
S3G 330-AA58 -02	"A"	30,0

# Осевые ЕС-вентиляторы с питанием от сети

Серия S, Ø 350



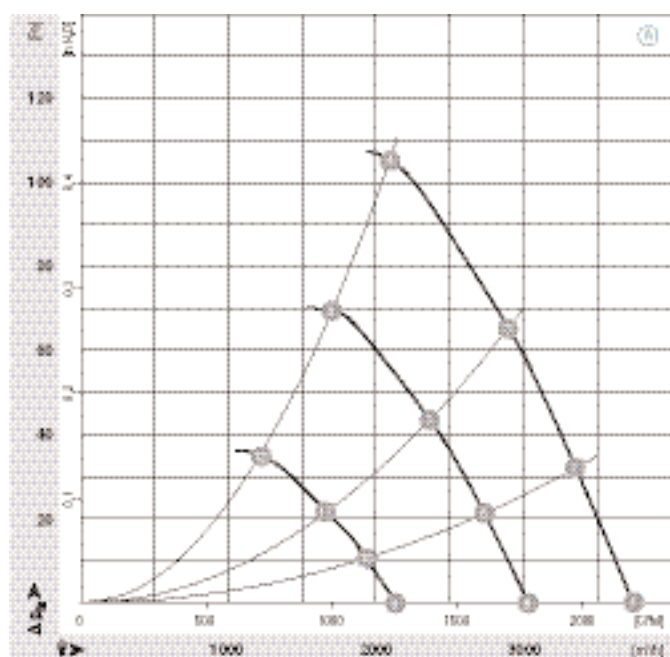
- **Материал:** Защитная решетка: сталь, фосфатирована и имеет черное полимерное покрытие  
Стеновое кольцо: листовая сталь, оцинкована и имеет черное полимерное покрытие  
Лопасты: листовая сталь, покрыты черным лаком  
Ротор: покрыт черным лаком  
Корпус электроники: литой под давлением алюминий
- **Количество лопастей:** 5
- **Направление вращения:** при направлении потока воздуха "V" - против часовой стрелки, при направлении "A" - по часовой стрелке, если смотреть на ротор
- **Вид защиты:** IP 44
- **Класс изоляции:** "B"
- **Монтажное положение:** вал горизонтально или ротор снизу (ротор сверху по запросу)
- **Отверстия для отвода конденсата:** нет
- **Режим работы:** непрерывная эксплуатация (S1)
- **Подшипник:** шарикоподшипник, не требующий обслуживания

Номинальные параметры		Характеристики	Диапазон номинального напряжения	Частота	Частота вращения	Макс. потребляемая мощность <sup>(1)</sup>	Макс. потребляемый ток <sup>(1)</sup>	Максимальное давление	Допустимая температура окружающей среды	Масса без оснастки	Схема подключения
Тип	Двигатель		В	Гц	мин <sup>-1</sup>	Вт	А	Па	°С	кг	стр. 423
*3G 350	M3G074-CF	Ⓐ	1~ 100-130	50/60	1600	170	2,20	100	-25..+60	2,9	J1)
*3G 350	M3G074-CF	Ⓑ	1~ 200-277	50/60	1540	170	1,30	100	-25..+60	2,9	J1)

Сохраняются права на технические изменения

(1) Номинальные данные в рабочей точке при максимальной нагрузке 115 или 230 В переменного тока

## Характеристики



	n [мин <sup>-1</sup> ]	P <sub>1</sub> [Вт]	I [А]	Lp <sub>A</sub> [дБ(A)]	η <sub>ц</sub> [%]
Ⓐ 1	1600	165	2,10	66	—
Ⓐ 2	1540	167	2,10	66	68
Ⓐ 3	1490	167	2,10	64	72
Ⓐ 4	1410	167	2,10	61	60
Ⓐ 5	1300	91	1,20	62	—
Ⓐ 6	1250	91	1,20	61	68
Ⓐ 7	1210	92	1,20	59	70
Ⓐ 8	1150	91	1,20	55	59
Ⓐ 9	910	36	0,50	54	—
Ⓐ 10	880	35	0,50	52	62
Ⓐ 11	850	35	0,50	50	64
Ⓐ 12	820	35	0,50	46	55

**Техническое оснащение:**

- Выход макс. 10 В постоянного тока . 1,1 мА
- Контроллер последовательности команд (PFC - пассивный)
- Таховывод
- Вход управления 0-10 В постоянного тока / ШИМ
- Защита электроники и двигателя от перегрева

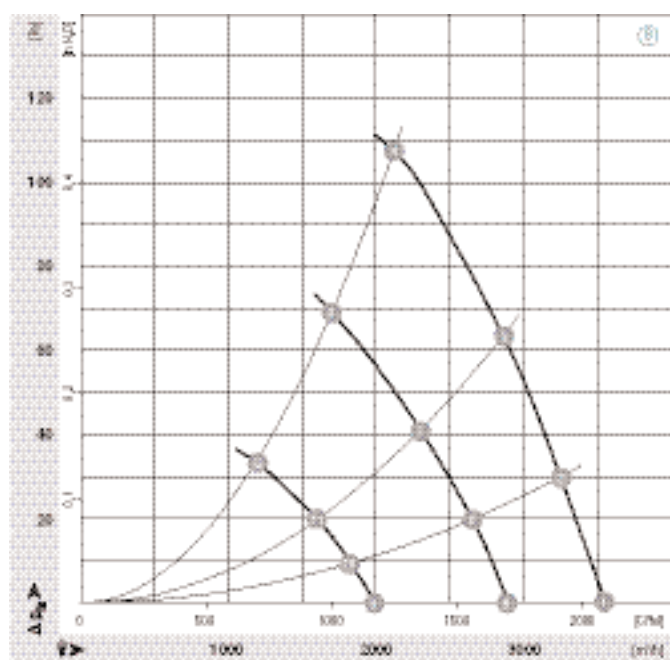
**Электромагнитная совместимость:**

Излучение помех согласно EN 61000-6-3  
 Помехоустойчивость согласно EN 61000-6-2  
 Обратное воздействие на сеть согласно EN 61000-3-2/3

- **Ток утечки:** < 3,5 мА согласно EN 60950-1
- **Кабельный вывод:** вариативно
- **Класс защиты:** I
- **Соответствие нормам:** EN 60335-1, EN 61800-5-1, EN 60950-1, CE
- **Сертификаты:** VDE, UL, CSA, CCC, ГОСТ

Направление потока воздуха				
	без оснастки	с круглым диффузором	с защитной решеткой для широкого диффузора	с защитной решеткой для узкого диффузора
"V" "A"	A3G 350-AA76 -01 A3G 350-AA76 -02	W3G350-CA76 -01 W3G350-CA76 -02	S3G 350-BA76 -01 S3G 350-BA76 -02	S3G 350-AA76 -01 S3G 350-AA76 -02
"V" "A"	A3G 350-AA58 -01 A3G 350-AA58 -02	W3G350-CA58 -01 W3G350-CA58 -02	S3G 350-BA58 -01 S3G 350-BA58 -02	S3G 350-AA58 -01 S3G 350-AA58 -02

**Характеристики**

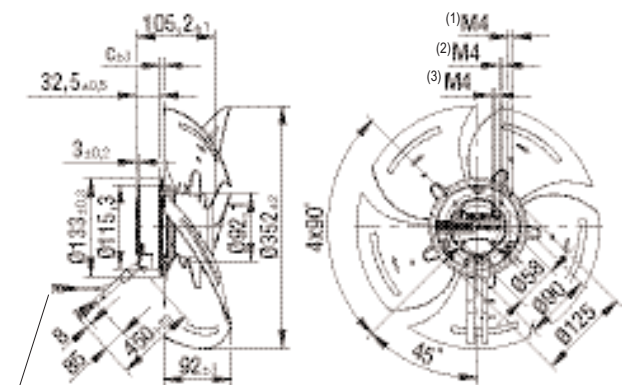


	n [мин <sup>-1</sup> ]	P <sub>1</sub> [Вт]	I [А]	L <sub>pA</sub> [дБ(А)]	η <sub>н</sub> [%]
Ⓟ 1	1540	150	1,20	67	—
Ⓟ 2	1520	162	1,20	66	62
Ⓟ 3	1490	168	1,30	64	66
Ⓟ 4	1430	167	1,20	61	61
Ⓟ 5	1260	87	0,70	61	—
Ⓟ 6	1240	91	0,70	60	60
Ⓟ 7	1200	90	0,70	58	64
Ⓟ 8	1150	91	0,70	55	57
Ⓟ 9	870	33	0,30	51	—
Ⓟ 10	850	35	0,30	50	58
Ⓟ 11	840	34	0,30	48	63
Ⓟ 12	810	34	0,30	45	57

# Осевые ЕС-вентиляторы с питанием от сети

Серия S, Ø 350, направления потока воздуха "V" и "A"

## без оснастки



Обжатые концы

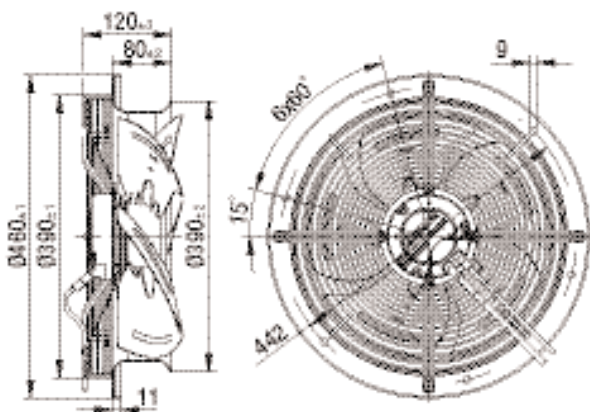
Ü "V"  
"A" á

- 1) Глубина винчивания макс. 8 мм (отверстие подготовлено под самонарезаемую резьбу)
- 2) Глубина винчивания макс. 6 мм (отверстие подготовлено под самонарезаемую резьбу)
- 3) Глубина винчивания 8-10 мм

## Тип

	"V"	c
A3G 350-AA76 -01	"V"	7,0
A3G 350-AA76 -02	"A"	-12,0
A3G 350-AA58 -01	"V"	7,0
A3G 350-AA58 -02	"A"	-12,0

## с круглым диффузором

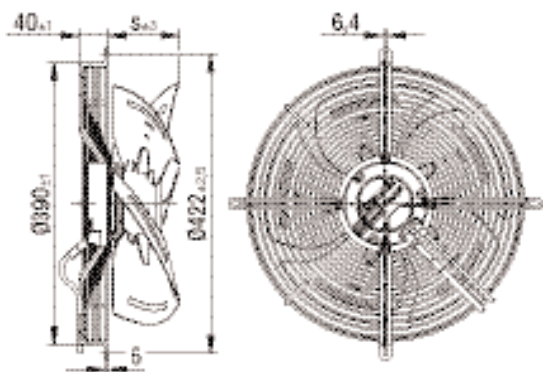


Ü "V"  
"A" á

## Тип

W3G350-CA76 -01	"V"
W3G350-CA76 -02	"A"
W3G350-CA58 -01	"V"
W3G350-CA58 -02	"A"

## с защитной решеткой для широкого диффузора



Ü "V"  
"A" á

## Тип

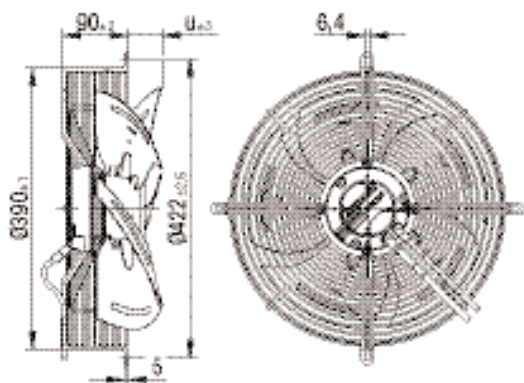
	"V"	s
S3G 350-BA76 -01	"V"	99,0
S3G 350-BA76 -02	"A"	80,0
S3G 350-BA58 -01	"V"	99,0
S3G 350-BA58 -02	"A"	80,0



с защитной решеткой для узкого диффузора

Тип

		u
S3G 350-AA76 -01	"V"	49,0
S3G 350-AA76 -02	"A"	30,0
S3G 350-AA58 -01	"V"	49,0
S3G 350-AA58 -02	"A"	30,0



Ü "V"  
"A" á

# Осевые ЕС-вентиляторы с питанием от сети

Серия S, Ø 400



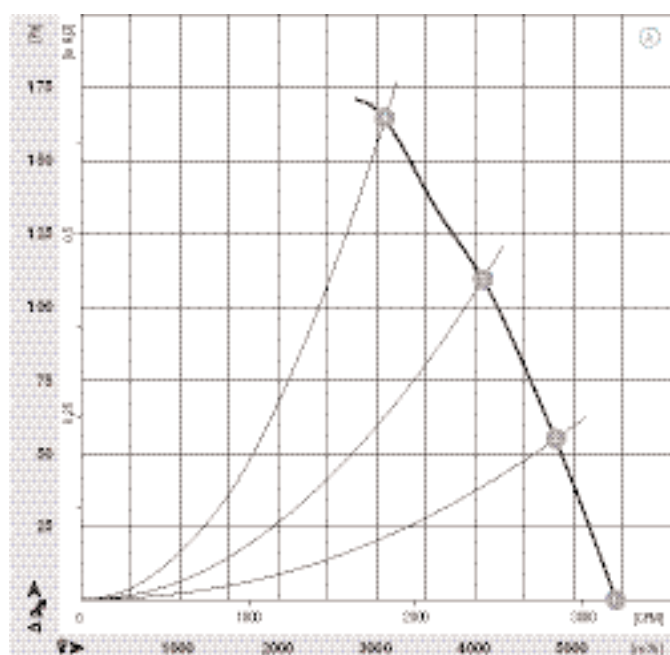
- **Материал:** Защитная решетка: сталь, фосфатирована и имеет черное полимерное покрытие  
Стеновое кольцо: листовая сталь, оцинкована и имеет черное полимерное покрытие  
Лопасты: листовая сталь, покрыты черным лаком  
Ротор: покрыт черным лаком  
Корпус электроники: литой под давлением алюминий
- **Количество лопастей:** 5
- **Направление вращения:** при направлении потока воздуха "V" - против часовой стрелки, при направлении "A" - по часовой стрелке, если смотреть на ротор
- **Вид защиты:** IP 54
- **Класс изоляции:** "B"
- **Монтажное положение:** вал горизонтально или ротор снизу (ротор сверху по запросу)
- **Отверстия для отвода конденсата:** со стороны ротора
- **Режим работы:** непрерывная эксплуатация (S1)
- **Подшипник:** шарикоподшипник, не требующий обслуживания

Номинальные параметры		Характеристики	Диапазон номинального напряжения	Частота	Частота вращения	Макс. потребляемая мощность <sup>(1)</sup>	Макс. потребляемый ток <sup>(1)</sup>	Максимальное давление	Допустимая температура окружающей среды	Масса без оснастки	Схема подключения
Тип	Двигатель		В	Гц	мин <sup>-1</sup>	Вт	А	Па	°С	кг	стр. 425
*3G 400	M3G084-FA	Ⓐ 1	1~ 100-130	50/60	1620	350	4,20	165	-25..+60	5,2	K1)
*3G 400	M3G084-FA	Ⓑ 1	1~ 200-277	50/60	1690	390	2,50	180	-25..+60	5,2	K1)

Сохраняются права на технические изменения

(1) Номинальные данные в рабочей точке при максимальной нагрузке 115 или 230 В переменного тока

## Характеристики



	n [мин <sup>-1</sup> ]	P <sub>1</sub> [Вт]	I [А]	L <sub>pA</sub> [дБ(А)]	η <sub>ц</sub> [%]
Ⓐ 1	1620	310	3,80	69	—
Ⓐ 2	1590	332	4,00	68	66
Ⓐ 3	1565	349	4,20	68	62
Ⓐ 4	1550	350	4,20	68	54

**– Техническое оснащение:**

- Выход макс. 10 В постоянного тока . 1,1 мА
- Контроллер последовательности команд (PFC - пассивный)
- Реле сигнализации о неисправностях
- Вход управления 0-10 В постоянного тока / ШИМ
- Защита электроники и двигателя от перегрева

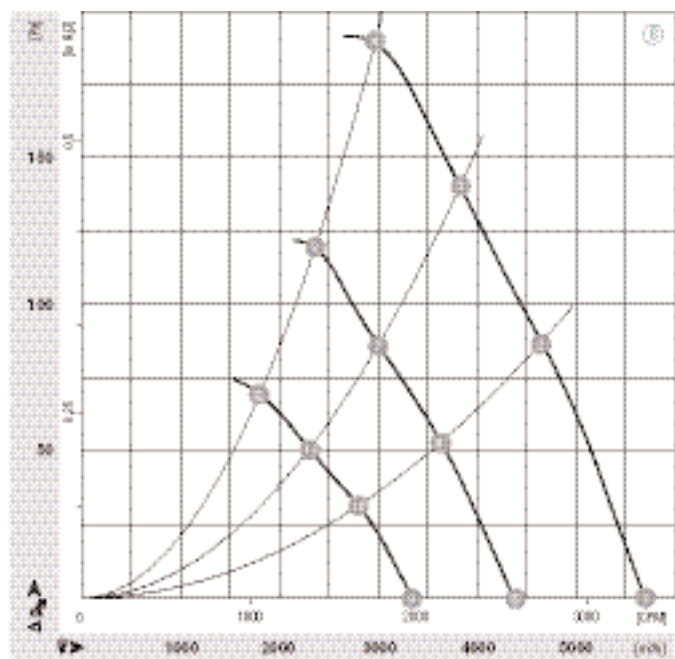
**– Электромагнитная совместимость:**

Излучение помех согласно EN 61000-6-3  
 Помехоустойчивость согласно EN 61000-6-2  
 Обратное воздействие на сеть согласно EN 61000-3-2/3

- Ток утечки: < 3,5 мА согласно EN 61800-5-1
- Кабельный вывод: вариативно
- Класс защиты: I
- Соответствие нормам: EN 61800-5-1, CE
- Сертификаты: UL, CSA; VDE, CCC, ГОСТ

Направление потока воздуха				
	Ü "V"/"A" á	Ü "V"/"A" á	Ü "V"/"A" á	Ü "V"/"A" á
	без оснастки	с круглым диффузором	с защитной решеткой для широкого диффузора	с защитной решеткой для узкого диффузора
"V" "A"	A3G 400-AA37 -81 A3G 400-AA37 -82	W3G400-CA37 -81 W3G400-CA37 -82	S3G 400-KA37 -81 S3G 400-KA37 -82	S3G 400-LA37 -81 S3G 400-LA37 -82
"V" "A"	A3G 400-AA22 -71 A3G 400-AA22 -72	W3G400-CA22 -71 W3G400-CA22 -72	S3G 400-KA22 -71 S3G 400-KA22 -72	S3G 400-LA22 -71 S3G 400-LA22 -72

**Характеристики**

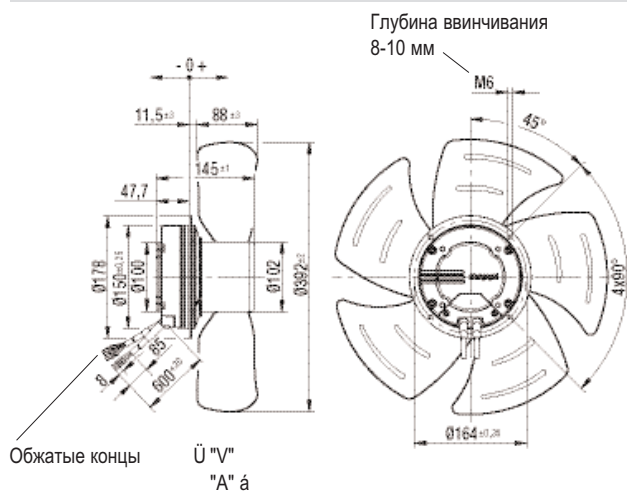


	n [мин <sup>-1</sup> ]	P <sub>1</sub> [Вт]	I [А]	Lp <sub>A</sub> [дБ(A)]	η <sub>н</sub> [%]
1	1690	340	2,10	75	—
2	1660	375	2,30	72	64
3	1640	380	2,40	70	61
4	1630	390	2,50	68	54
5	1300	162	1,00	68	—
6	1300	179	1,10	66	64
7	1300	192	1,20	64	61
8	1300	203	1,20	63	54
9	1000	76	0,50	61	—
10	1000	91	0,60	60	64
11	1000	93	0,60	57	61
12	1000	100	0,70	56	54

# Осевые ЕС-вентиляторы с питанием от сети

Серия S, Ø 400, направления потока воздуха "V" и "A"

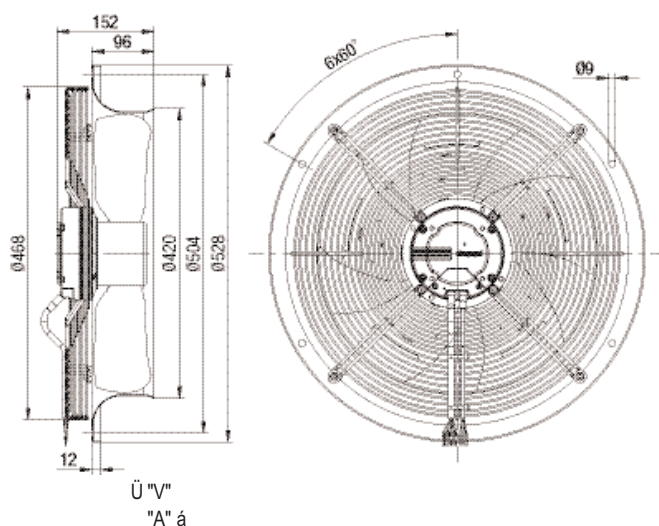
## без оснастки



## Тип

A3G 400-AA37 -81	"V"
A3G 400-AA37 -82	"A"
A3G 400-AA22 -71	"V"
A3G 400-AA22 -72	"A"

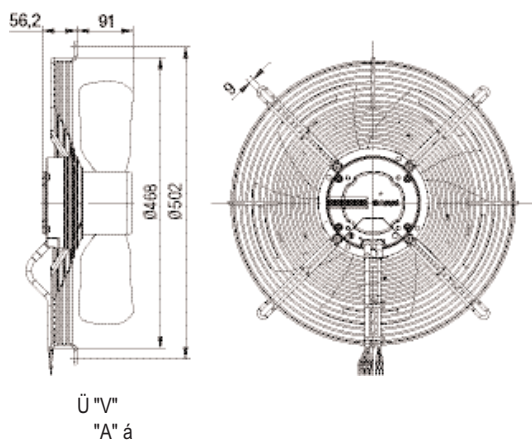
## с круглым диффузором



## Тип

W3G400-CA37 -81	"V"
W3G400-CA37 -82	"A"
W3G400-CA22 -71	"V"
W3G400-CA22 -72	"A"

## с защитной решеткой для широкого диффузора



## Тип

S3G 400-KA37 -81	"V"
S3G 400-KA37 -82	"A"
S3G 400-KA22 -71	"V"
S3G 400-KA22 -72	"A"

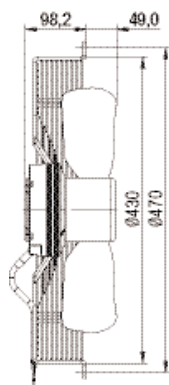




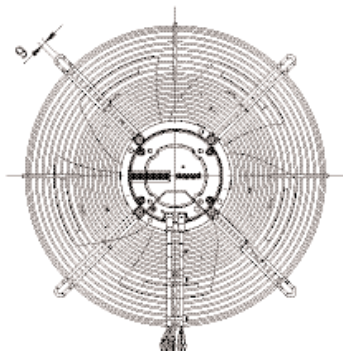
с защитной решеткой для узкого диффузора

Тип

S3G 400-LA37 -81	"V"
S3G 400-LA37 -82	"A"
S3G 400-LA22 -71	"V"
S3G 400-LA22 -72	"A"



Ü "V"  
"A" á



# Осевые ЕС-вентиляторы с питанием от сети

Серия S, Ø 450



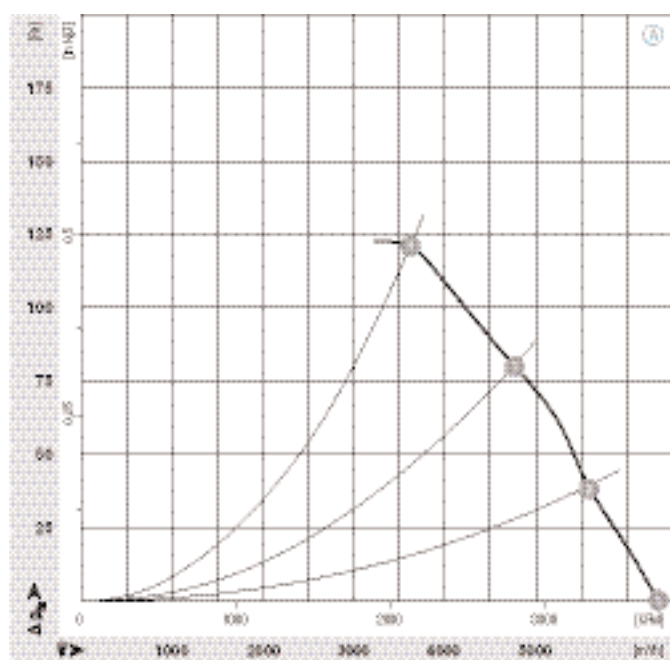
- **Материал:** Защитная решетка: сталь, фосфатирована и имеет черное полимерное покрытие  
Стеновое кольцо: листовая сталь, оцинкована и имеет черное полимерное покрытие  
Лопасты: листовая сталь, покрыты черным лаком  
Ротор: покрыт черным лаком  
Корпус электроники: литой под давлением алюминий
- **Количество лопастей:** 5
- **Направление вращения:** при направлении потока воздуха "V" - против часовой стрелки, при направлении "А" - по часовой стрелке, если смотреть на ротор
- **Вид защиты:** IP 54
- **Класс изоляции:** "В"
- **Монтажное положение:** вал горизонтально или ротор снизу (ротор сверху по запросу)
- **Отверстия для отвода конденсата:** со стороны ротора
- **Режим работы:** непрерывная эксплуатация (S1)
- **Подшипник:** шарикоподшипник, не требующий обслуживания

Номинальные параметры		Характеристики	Диапазон номинального напряжения	Частота	Частота вращения	Макс. потребляемая мощность <sup>(1)</sup>	Макс. потребляемый ток <sup>(1)</sup>	Максимальное давление	Допустимая температура окружающей среды	Масса без оснастки	Схема подключения
Тип	Двигатель	В	Гц	мин <sup>-1</sup>	Вт	А	Па	°С	кг	стр. 425	
*3G 450	M3G084-FA	Ⓐ 1~ 100-130	50/60	1270	310	3,70	120	-25..+60	5,5	K1)	
*3G 450	M3G084-FA	Ⓑ 1~ 200-277	50/60	1310	325	2,10	120	-25..+60	5,5	K1)	

Сохраняются права на технические изменения

(1) Номинальные данные в рабочей точке при максимальной нагрузке 115 или 230 В переменного тока

## Характеристики

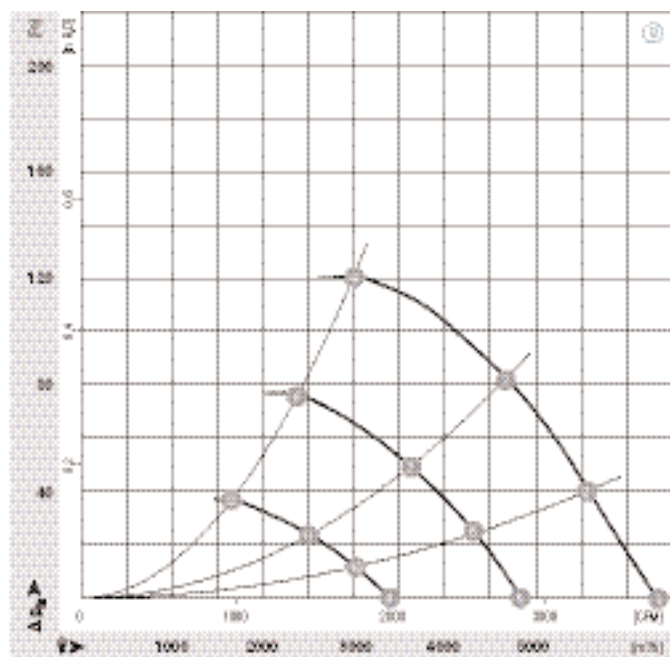


	n [мин <sup>-1</sup> ]	P <sub>1</sub> [Вт]	I [А]	L <sub>pA</sub> [дБ(А)]	η <sub>ц</sub> [%]
Ⓐ 1	1270	267	3,30	69	—
Ⓐ 2	1245	282	3,50	69	70
Ⓐ 3	1230	300	3,70	67	66
Ⓐ 4	1220	308	3,70	63	42

- **Техническое оснащение:**
  - Выход макс. 10 В постоянного тока . 1,1 мА
  - Контроллер последовательности команд (PFC - пассивный)
  - Реле сигнализации о неисправностях
  - Вход управления 0-10 В постоянного тока / ШИМ
  - Защита электроники и двигателя от перегрева
- **Электромагнитная совместимость:**
  - Излучение помех согласно EN 61000-6-3
  - Помехоустойчивость согласно EN 61000-6-2
  - Обратное воздействие на сеть согласно EN 61000-3-2/3
- **Ток утечки:** < 3,5 мА согласно EN 61800-5-1
- **Кабельный вывод:** вариативно
- **Класс защиты:** I
- **Соответствие нормам:** EN 61800-5-1, CE
- **Сертификаты:** UL, CSA; VDE, CCC, ГОСТ

Направление потока воздуха				
	Ü "V"/"A" á	Ü "V"/"A" á	Ü "V"/"A" á	Ü "V"/"A" á
	без оснастки	с круглым диффузором	с защитной решеткой для широкого диффузора	с защитной решеткой для узкого диффузора
"V"	A3G 450-AA40 -81	W3G450-CA40 -81	S3G 450-KA40 -81	S3G 450-LA40 -81
"A"	A3G 450-AA40 -82	W3G450-CA40 -82	S3G 450-KA40 -82	S3G 450-LA40 -82
"V"	A3G 450-AA14 -71	W3G450-CA14 -71	S3G 450-KA14 -71	S3G 450-LA14 -71
"A"	A3G 450-AA14 -72	W3G450-CA14 -72	S3G 450-KA14 -72	S3G 450-LA14 -72

**Характеристики**



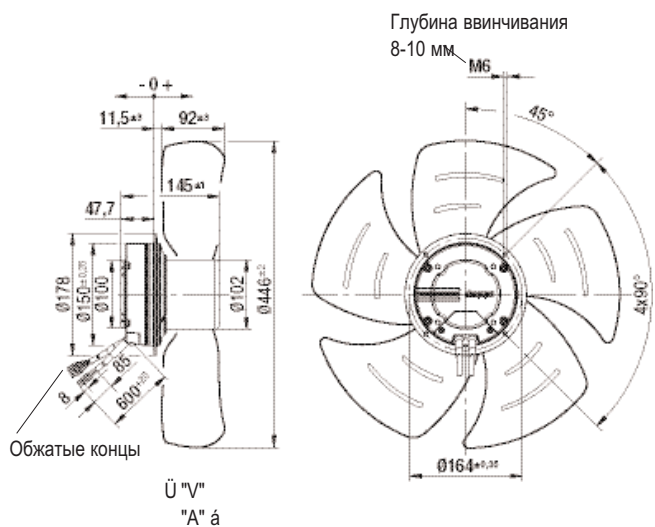
	n [мин <sup>-1</sup> ]	P <sub>1</sub> [Вт]	I [А]	Lp <sub>A</sub> [дБ(A)]	η <sub>н</sub> [%]
1	1310	245	1,50	73	—
2	1290	262	1,70	72	70
3	1270	290	1,90	70	66
4	1240	325	2,10	66	42
5	1000	108	0,70	68	—
6	1000	122	0,80	67	70
7	1000	140	0,90	65	66
8	1000	174	1,10	61	42
9	700	38	0,30	61	—
10	700	42	0,30	60	70
11	700	48	0,30	58	66
12	700	60	0,40	56	42

Общие положения  
AC Axiallüfter  
AC Axial S-Reihe  
AC Axial K-Reihe  
AC Axial A-Reihe  
EC Axiallüfter  
Осевые EC-вентиляторы  
Q-Motor  
ESM  
EC-SYSTEMS  
Zubehör  
Technologie  
Vertretungen

# Осевые ЕС-вентиляторы с питанием от сети

Серия S, Ø 450, направления потока воздуха "V" и "A"

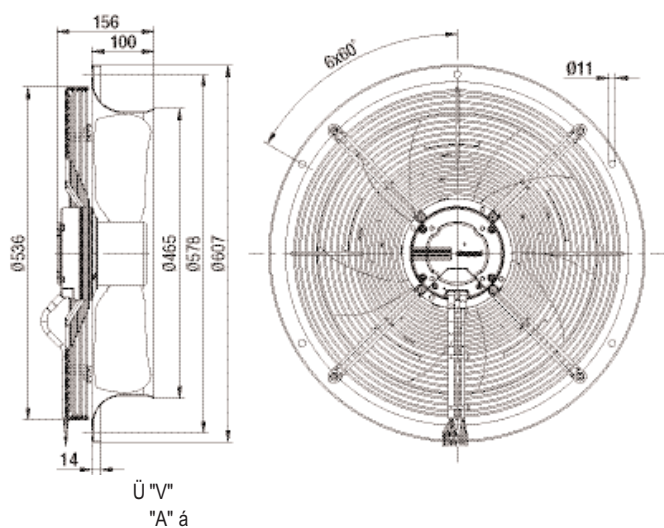
## без оснастки



### Тип

A3G 450-AA40 -81	"V"
A3G 450-AA40 -82	"A"
A3G 450-AA14 -71	"V"
A3G 450-AA14 -72	"A"

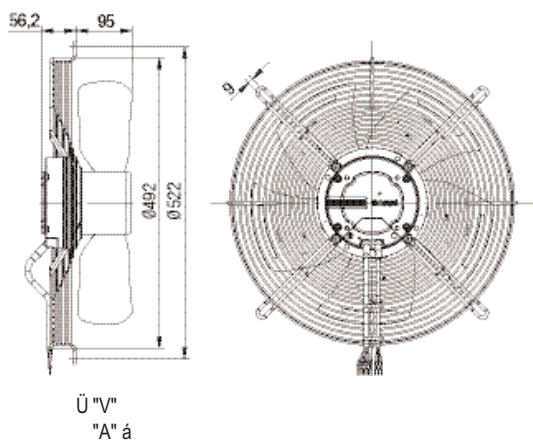
## с круглым диффузором



### Тип

W3G450-CA40 -81	"V"
W3G450-CA40 -82	"A"
W3G450-CA14 -71	"V"
W3G450-CA14 -72	"A"

## с защитной решеткой для широкого диффузора



### Тип

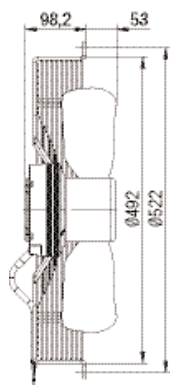
S3G 450-KA40 -81	"V"
S3G 450-KA40 -82	"A"
S3G 450-KA14 -71	"V"
S3G 450-KA14 -72	"A"



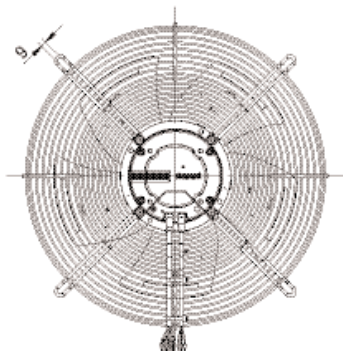
с защитной решеткой для узкого диффузора

Тип

S3G 450-LA40 -81	"V"
S3G 450-LA40 -82	"A"
S3G 450-LA14 -71	"V"
S3G 450-LA14 -72	"A"



Ü "V"  
"A" á



# Осевые ЕС-вентиляторы с питанием от сети

Серия S, Ø 500

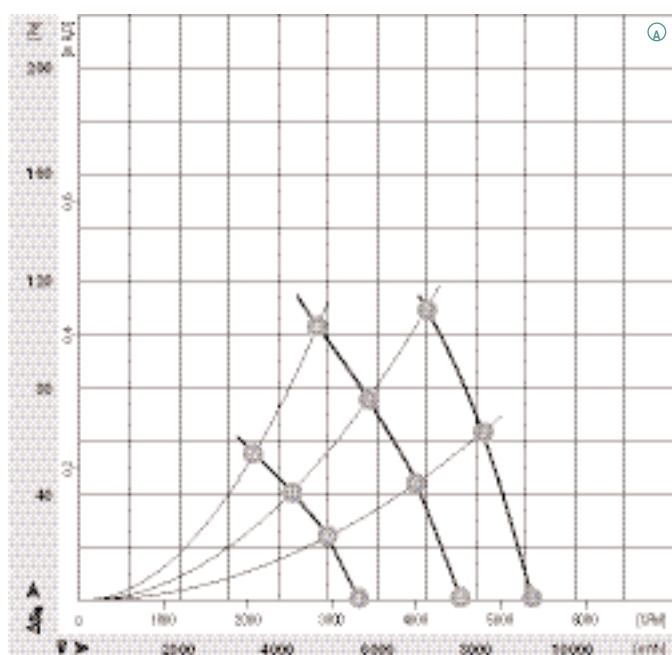


- **Материал:** Защитная решетка: сталь, фосфатирована и имеет черное полимерное покрытие  
Стеновое кольцо: листовая сталь, оцинкована и имеет черное полимерное покрытие  
Лопасты: пластмасса  
Ротор: с покрытием из пластмассы  
Корпус электроники: литой под давлением алюминий, покрыт черным лаком
- **Количество лопастей:** 5
- **Направление вращения:** против часовой стрелки, если смотреть на ротор
- **Вид защиты:** IP 54 (согласно EN 60529)
- **Класс изоляции:** "F"
- **Монтажное положение:** вал горизонтально или ротор снизу (ротор сверху по запросу)
- **Отверстия для отвода конденсата:** со стороны ротора
- **Режим работы:** непрерывная эксплуатация (S1)
- **Подшипник:** шарикоподшипник, не требующий обслуживания

Номинальные параметры		Характеристики	Диапазон номинального напряжения	Частота	Частота вращения	Макс. потребляемая мощность <sup>(1)</sup>	Макс. потребляемый ток <sup>(1)</sup>	Максимальное давление	Допустимая температура окружающей среды	Схема подключения
Тип	Двигатель	В	Гц	мин <sup>-1</sup>	кВт	А	Па	°С	S. 427	
*3G 500	M3G 112 -GA	Ⓐ 1~ 200-277	50/60	1250	0,69	3,10	110	-25..+60	L1)	

Сохраняются права на технические изменения (1) Номинальные данные в рабочей точке при максимальной нагрузке 115 или 230 В переменного тока

## Характеристики



	n [мин <sup>-1</sup> ]	P <sub>1</sub> [кВт]	I [А]	L <sub>pA</sub> [дБ(A)]	η <sub>ц</sub> [%]
Ⓐ 1	1260	0,61	2,80	74	—
Ⓐ 2	1260	0,67	3,00	76	62
Ⓐ 3	1250	0,69	3,10	77	60
Ⓐ 4	—	—	—	—	—
Ⓐ 5	1020	0,41	1,90	80	—
Ⓐ 6	1030	0,36	1,70	70	67
Ⓐ 7	1020	0,37	1,70	71	67
Ⓐ 8	1020	0,36	1,70	73	63
Ⓐ 9	750	0,16	0,80	70	—
Ⓐ 10	740	0,15	0,70	62	73
Ⓐ 11	740	0,15	0,70	62	72
Ⓐ 12	740	0,15	0,70	63	68

– **Техническое оснащение:**

- Выход 0-10 В для SLAVE макс. 3 мА
- Распознавание снижения напряжения сети ниже допустимого уровня
- Контроллер последовательности команд (PFC - активный)
- Встроенный PID-регулятор
- Вход управления 0-10 В постоянного тока / ШИМ
- Защита от блокировки
- Вход для сенсорного датчика 0-10 В и 4-20 мА
- Выход 20 В постоянного тока ( $\pm 20\%$ ) макс. 50 мА
- Выход 10 В постоянного тока ( $+10\%$ ) макс. 10 мА
- Ограничение тока двигателя
- Защита электроники и двигателя от перегрева
- Интерфейс RS485 ebmBUS
- Реле сигнализации о неисправностях
- Плавный пуск

– **Электромагнитная совместимость:**

- Излучение помех согласно EN 61000-6-4 (для промышленной зоны)
- Помехоустойчивость согласно EN 61000-6-2 (для промышленной зоны)
- Обратное воздействие на сеть согласно DIN EN 61000-3-2/3


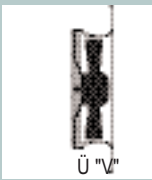
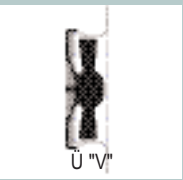
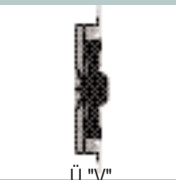
– **Ток утечки:** < 3,5 мА согласно EN 61800-5-1

– **Электрическое подключение:** через клеммную колодку

– **Класс защиты:** I (согласно EN 61800-5-1)

– **Соответствие нормам:** CE

– **Сертификаты:** VDE, UL, CSA, ГОСТ; CCC

Направление потока воздуха				
	Ü "V"	Ü "V"	Ü "V"	Ü "V"
	без оснастки	с квадратным диффузором	с защитной решеткой для широкого диффузора	с защитной решеткой для узкого диффузора
"V"	A3G 500-AE33 -11	W3G500-CE33 -11	S3G 500-BE33 -11	S3G 500-AE33 -11

# Осевые ЕС-вентиляторы с питанием от сети

Серия S, Ø 500



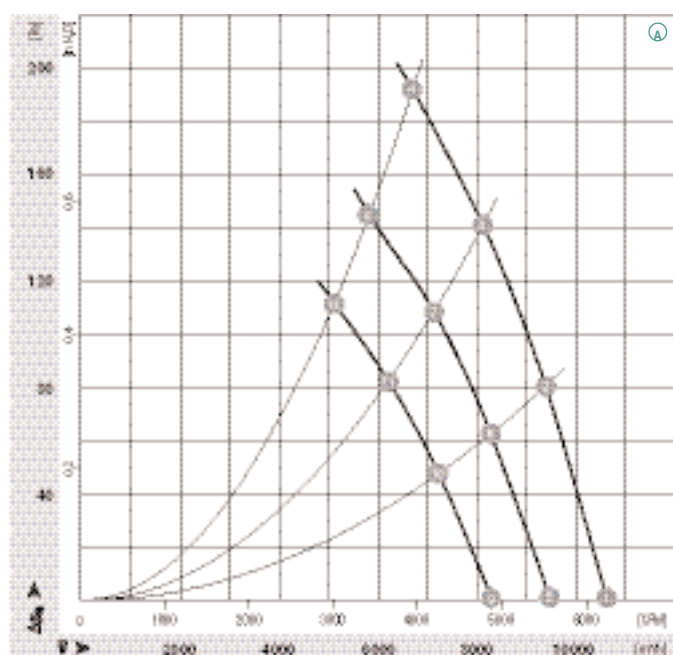
- **Материал:** Защитная решетка: сталь, фосфатирована и имеет черное полимерное покрытие  
Стеновое кольцо: листовая сталь, оцинкована и имеет черное полимерное покрытие  
Лопасты: пластмасса  
Ротор: с покрытием из пластмассы  
Корпус электроники: литой под давлением алюминий, покрыт черным лаком
- **Количество лопастей:** 5
- **Направление вращения:** против часовой стрелки, если смотреть на ротор
- **Вид защиты:** IP 54 (согласно EN 60529)
- **Класс изоляции:** "F"
- **Монтажное положение:** вал горизонтально или ротор снизу (ротор сверху по запросу)
- **Отверстия для отвода конденсата:** со стороны ротора
- **Режим работы:** непрерывная эксплуатация (S1)
- **Подшипник:** шарикоподшипник, не требующий обслуживания

Номинальные параметры		Характеристики	Диапазон номинального напряжения	Частота	Частота вращения	Макс. потребляемая мощность <sup>(1)</sup>	Макс. потребляемый ток <sup>(1)</sup>	Максимальное давление	Допустимая температура окружающей среды	Схема подключения
Тип	Двигатель	В	Гц	мин <sup>-1</sup>	кВт	А	Па	°С	стр. 427	
*3G 500	M3G 112 -GA	Ⓐ	3~ 200-240	50/60	1450	1,04	3,40	195	-25..+60	L2)
*3G 500	M3G 112 -GA	Ⓑ	3~ 380-480	50/60	1450	1,04	1,70	195	-25..+60	L2)

Сохраняются права на технические изменения

(1) Номинальные данные в рабочей точке при максимальной нагрузке 115 или 230 В переменного тока

## Характеристики



	n [мин <sup>-1</sup> ]	P <sub>1</sub> [кВт]	I [А]	L <sub>pA</sub> [дБ(A)]	η <sub>ц</sub> [%]
Ⓐ 1	1450	1,21	3,80	97	—
Ⓐ 2	1450	1,00	3,20	79	77
Ⓐ 3	1450	1,05	3,40	81	68
Ⓐ 4	1450	1,04	3,40	82	60
Ⓐ 5	1220	0,70	2,40	87	—
Ⓐ 6	1270	0,66	2,20	76	81
Ⓐ 7	1260	0,67	2,40	77	73
Ⓐ 8	1260	0,66	2,20	79	62
Ⓐ 9	1080	0,47	1,80	83	—
Ⓐ 10	1110	0,44	1,80	73	81
Ⓐ 11	1110	0,46	1,80	74	72
Ⓐ 12	1100	0,45	1,80	75	63



**Техническое оснащение:**

- Выход 0-10 В для SLAVE макс. 3 мА
- Распознавание снижения напряжения сети ниже допустимого уровня/ Распознавание смены фаз
- Контроллер последовательности команд (PFC - пассивный)
- Встроенный PID-регулятор
- Вход управления 0-10 В постоянного тока / ШИМ
- Защита от блокировки
- Вход для сенсорного датчика 0-10 В и 4-20 мА

- Выход 20 В постоянного тока ( $\pm 20\%$ ) макс. 50 мА
- Выход 10 В постоянного тока (+10%) макс. 10 мА
- Ограничение тока двигателя
- Защита электроники и двигателя от перегрева
- Интерфейс RS485 ebus
- Реле сигнализации о неисправностях
- Плавный пуск

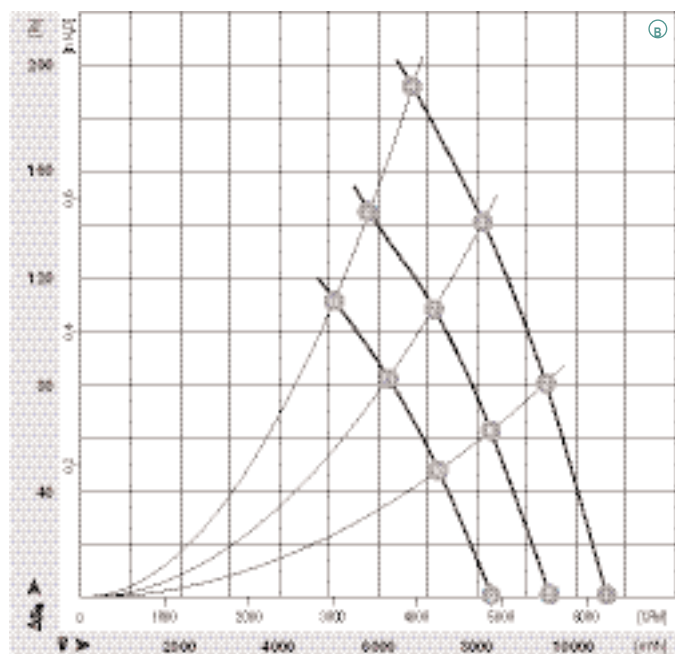
**Электромагнитная совместимость:**

- Излучение помех согласно EN 61000-6-3
- Помехоустойчивость согласно EN 61000-6-2
- Обратное воздействие на сеть согласно DIN EN 61000-3-2/3

- Ток утечки: < 3,5 мА согласно EN 61800-5-1
- Электрическое подключение: через клеммную колодку
- Класс защиты: I (согласно EN 61800-5-1)
- Соответствие нормам: CE
- Сертификаты : VDE, UL, CSA, ГОСТ; CCC

Направление потока воздуха				
	без оснастки	с квадратным диффузором	с защитной решеткой для широкого диффузора	с защитной решеткой для узкого диффузора
"V"	A3G 500-AE38 -06	W3G500-CE38 -06	S3G 500-BE38 -06	S3G 500-AE38 -06
"V"	A3G 500-AE33 -01	W3G500-CE33 -01	S3G 500-BE33 -01	S3G 500-AE33 -01

**Характеристики**



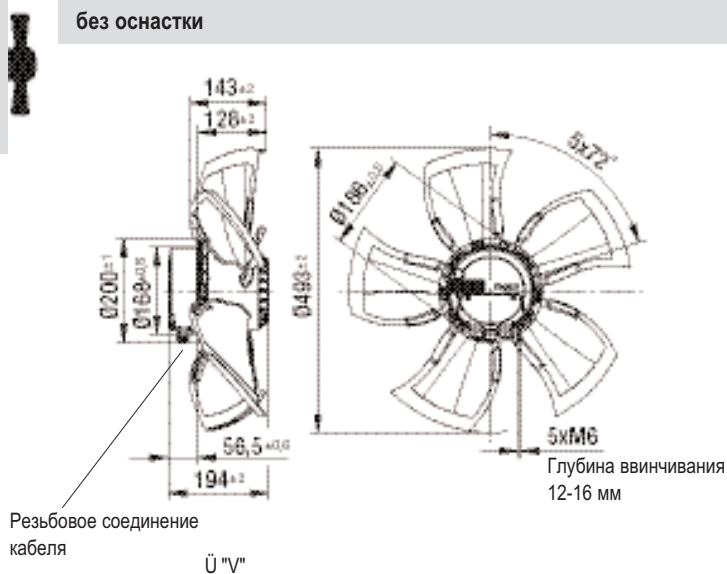
	n [мин <sup>-1</sup> ]	P <sub>1</sub> [кВт]	I [А]	Lp <sub>A</sub> [дБ(A)]	η <sub>н</sub> [%]
Ⓟ 1	1450	1,21	1,90	97	—
Ⓟ 2	1450	1,00	1,60	79	77
Ⓟ 3	1450	1,05	1,70	81	68
Ⓟ 4	1450	1,04	1,70	82	60
Ⓟ 5	1220	0,70	1,20	87	—
Ⓟ 6	1270	0,66	1,10	76	81
Ⓟ 7	1260	0,67	1,20	77	73
Ⓟ 8	1260	0,66	1,10	79	62
Ⓟ 9	1080	0,47	0,90	83	—
Ⓟ 10	1110	0,44	0,90	73	81
Ⓟ 11	1110	0,46	0,90	74	72
Ⓟ 12	1100	0,45	0,90	75	63

# Осевые ЕС-вентиляторы с питанием от сети

Серия S, Ø 500, направление потока воздуха "V"

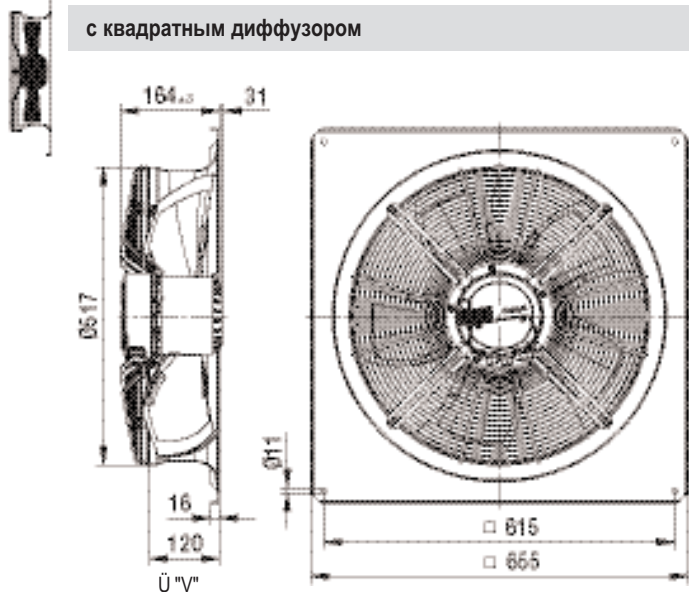
## без оснастки

Тип	Масса [кг]
A3G 500-AE33 -11	8,7
A3G 500-AE38 -06	8,7
A3G 500-AE33 -01	8,7



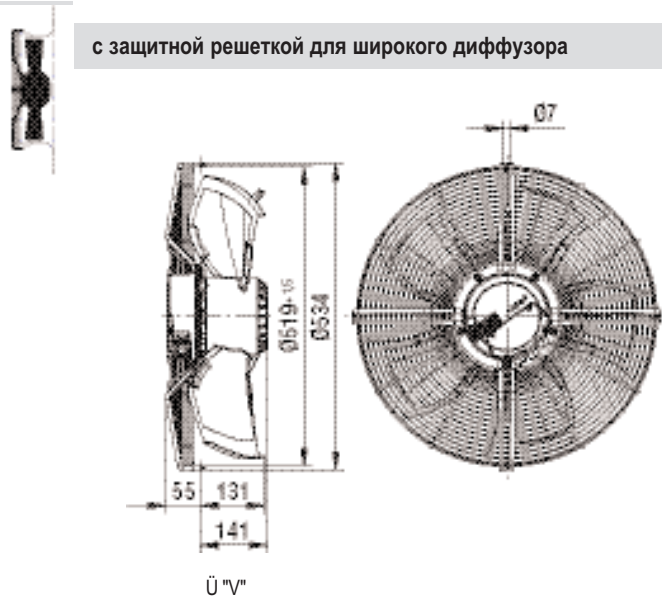
## с квадратным диффузором

Тип	Масса [кг]
W3G500-CE33 -11	16,2
W3G500-CE38 -06	16,2
W3G500-CE33 -01	16,2



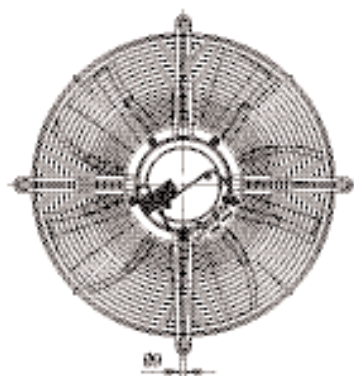
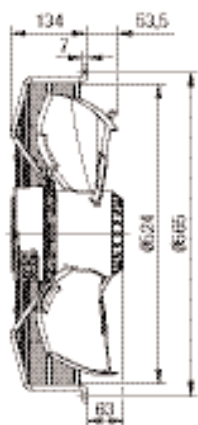
## с защитной решеткой для широкого диффузора

Тип	Масса [кг]
S3G 500-BE33 -11	11,2
S3G 500-BE38 -06	11,2
S3G 500-BE33 -01	11,2





с защитной решеткой для узкого диффузора



Ü "V"

Тип	Масса [кг]
S3G 500-AE33 -11	12,4
S3G 500-AE38 -06	12,4
S3G 500-AE33 -01	12,4

# Осевые ЕС-вентиляторы с питанием от сети

Серия S, Ø 560

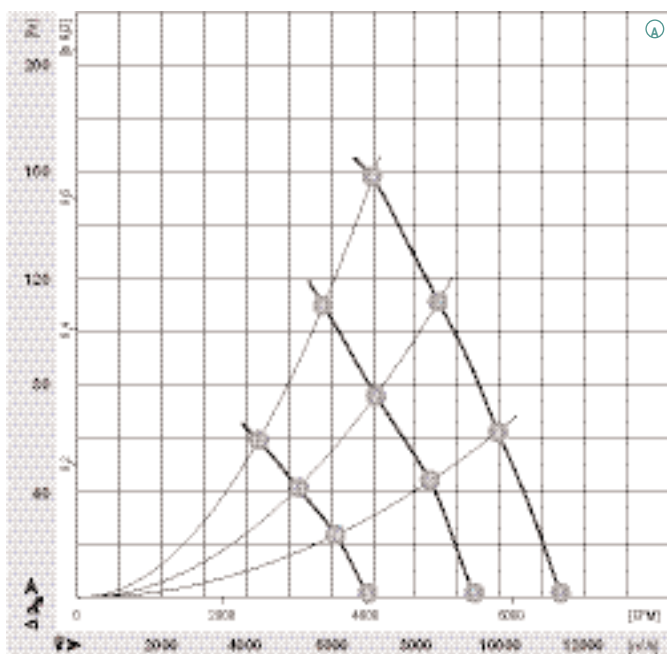


- **Материал:** Защитная решетка: сталь, фосфатирована и имеет черное полимерное покрытие  
Стеновое кольцо: листовая сталь, оцинкована и имеет черное полимерное покрытие  
Лопасты: пластмасса  
Ротор: с покрытием из пластмассы  
Корпус электроники: литой под давлением алюминий, покрыт черным лаком
- **Количество лопастей:** 5
- **Направление вращения:** против часовой стрелки, если смотреть на ротор
- **Вид защиты:** IP 54 (согласно EN 60529)
- **Класс изоляции:** "F"
- **Монтажное положение:** вал горизонтально или ротор снизу (ротор сверху по запросу)
- **Отверстия для отвода конденсата:** со стороны ротора
- **Режим работы:** непрерывная эксплуатация (S1)
- **Подшипник:** шарикоподшипник, не требующий обслуживания

Номинальные параметры		Характеристики	Диапазон номинального напряжения	Частота	Частота вращения	Макс. потребляемая мощность <sup>(1)</sup>	Макс. потребляемый ток <sup>(1)</sup>	Максимальное давление	Допустимая температура окружающей среды	Схема подключения
Тип	Двигатель	В	Гц	мин <sup>-1</sup>	кВт	А	Па	°С	стр. 427	
*3G 560	M3G 112 -GA	Ⓐ 1~ 200-277	50/60	1160	0,79	3,50	155	-25..+60	L1)	

Сохраняются права на технические изменения (1) Номинальные данные в рабочей точке при максимальной нагрузке 115 или 230 В переменного тока

## Характеристики



	n [мин <sup>-1</sup> ]	P <sub>1</sub> [кВт]	I [А]	L <sub>pA</sub> [дБ(A)]	η <sub>ц</sub> [%]
Ⓐ 1	1160	0,66	3,00	77	—
Ⓐ 2	1160	0,73	3,30	80	82
Ⓐ 3	1150	0,77	3,40	80	74
Ⓐ 4	1160	0,79	3,50	80	65
Ⓐ 5	970	0,35	1,60	73	—
Ⓐ 6	950	0,39	1,80	75	92
Ⓐ 7	930	0,40	1,80	74	82
Ⓐ 8	940	0,41	1,90	74	72
Ⓐ 9	680	0,14	0,70	67	—
Ⓐ 10	690	0,16	0,80	67	96
Ⓐ 11	680	0,17	0,80	65	88
Ⓐ 12	680	0,17	0,80	66	76

– **Техническое оснащение:**

- Выход 0-10 В для SLAVE макс. 3 мА
- Распознавание снижения напряжения сети ниже допустимого уровня
- Контроллер последовательности команд (PFC - активный)
- Встроенный PID-регулятор
- Вход управления 0-10 В постоянного тока / ШИМ
- Защита от блокировки
- Вход для сенсорного датчика 0-10 В и 4-20 мА
- Выход 20 В постоянного тока ( $\pm 20\%$ ) макс. 50 мА
- Выход 10 В постоянного тока (+10%) макс. 10 мА
- Ограничение тока двигателя
- Защита электроники и двигателя от перегрева
- Интерфейс RS485 ebmBUS
- Реле сигнализации о неисправностях
- Плавный пуск

– **Электромагнитная совместимость:**

- Излучение помех согласно EN 61000-6-4 (для промышленной зоны)
- Помехоустойчивость согласно EN 61000-6-2 (для промышленной зоны)
- Обратное воздействие на сеть согласно DIN EN 61000-3-2/3


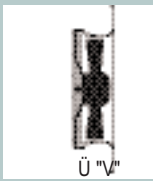
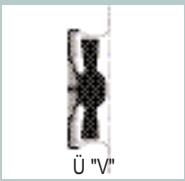
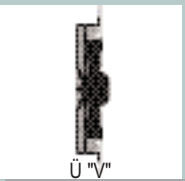
– **Ток утечки:** < 3,5 мА согласно EN 61800-5-1

– **Электрическое подключение:** через клеммную колодку

– **Класс защиты:** I (согласно EN 61800-5-1)

– **Соответствие нормам:** CE

– **Сертификаты:** VDE, UL, CSA, ГОСТ; CCC

Направление потока воздуха				
	Ü "V"	Ü "V"	Ü "V"	Ü "V"
	без оснастки	с квадратным диффузором	с защитной решеткой для широкого диффузора	с защитной решеткой для узкого диффузора
"V"	A3G 560-AE41 -11	W3G560-CE41 -11	S3G 560-BE41 -11	S3G 560-AE41 -11

# Осевые ЕС-вентиляторы с питанием от сети

Серия S, Ø 560



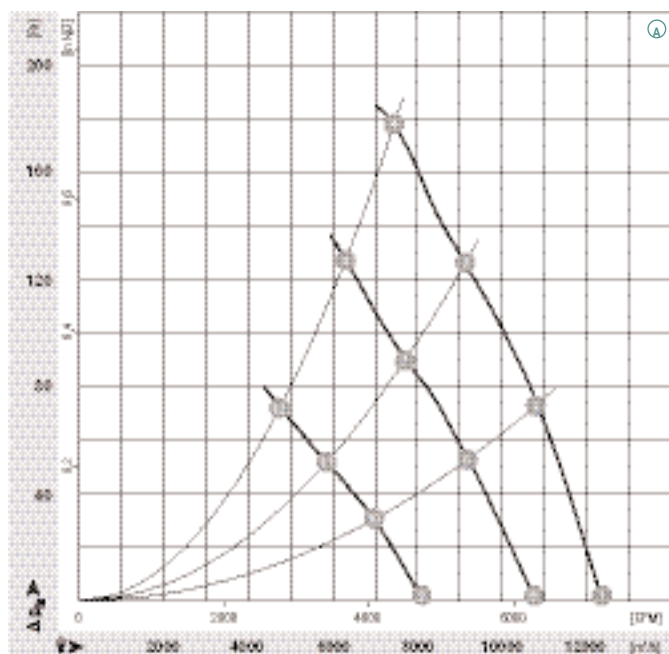
- **Материал:** Защитная решетка: сталь, фосфатирована и имеет черное полимерное покрытие  
Стеновое кольцо: листовая сталь, оцинкована и имеет черное полимерное покрытие  
Лопасты: пластмасса  
Ротор: с покрытием из пластмассы  
Корпус электроники: литой под давлением алюминий, покрыт черным лаком
- **Количество лопастей:** 5
- **Направление вращения:** против часовой стрелки, если смотреть на ротор
- **Вид защиты:** IP 54 (согласно EN 60529)
- **Класс изоляции:** "F"
- **Монтажное положение:** вал горизонтально или ротор снизу (ротор сверху по запросу)
- **Отверстия для отвода конденсата:** со стороны ротора
- **Режим работы:** непрерывная эксплуатация (S1)
- **Подшипник:** шарикоподшипник, не требующий обслуживания

Номинальные параметры		Характеристики	Диапазон номинального напряжения	Частота	Частота вращения	Макс. потребляемая мощность <sup>(1)</sup>	Макс. потребляемый ток <sup>(1)</sup>	Максимальное давление	Допустимая температура окружающей среды	Схема подключения
Тип	Двигатель	В	Гц	мин <sup>-1</sup>	кВт	А	Па	°С	стр. 427	
*3G 560	M3G 112 -GA	Ⓐ	3~ 200-240	50/60	1260	0,97	3,20	180	-25..+60	L2)
*3G 560	M3G 112 -GA	Ⓑ	3~ 380-480	50/60	1260	0,97	1,60	180	-25..+60	L2)

Сохраняются права на технические изменения

(1) Номинальные данные в рабочей точке при максимальной нагрузке 115 или 230 В переменного тока

## Характеристики



	n [мин <sup>-1</sup> ]	P <sub>1</sub> [кВт]	I [А]	L <sub>pA</sub> [дБ(А)]	η <sub>ц</sub> [%]
Ⓐ 1	1260	0,81	2,80	77	—
Ⓐ 2	1260	0,92	3,20	80	75
Ⓐ 3	1260	0,96	3,20	81	65
Ⓐ 4	1260	0,97	3,20	83	58
Ⓐ 5	1080	0,50	2,00	73	—
Ⓐ 6	1060	0,53	2,00	75	80
Ⓐ 7	1050	0,54	2,00	76	71
Ⓐ 8	1040	0,54	2,00	78	63
Ⓐ 9	800	0,22	1,00	67	—
Ⓐ 10	790	0,24	1,00	68	86
Ⓐ 11	780	0,24	1,00	69	75
Ⓐ 12	780	0,24	1,00	69	66

**Техническое оснащение:**

- Выход 0-10 В для SLAVE макс. 3 мА
- Распознавание снижения напряжения сети ниже допустимого уровня/ Распознавание смены фаз
- Контроллер последовательности команд (PFC - пассивный)
- Встроенный PID-регулятор
- Вход управления 0-10 В постоянного тока / ШИМ
- Защита от блокировки
- Вход для сенсорного датчика 0-10 В и 4-20 мА

- Выход 20 В постоянного тока ( $\pm 20\%$ ) макс. 50 мА
- Выход 10 В постоянного тока (+10%) макс. 10 мА
- Ограничение тока двигателя
- Защита электроники и двигателя от перегрева
- Интерфейс RS485 ebmBUS
- Реле сигнализации о неисправностях
- Плавный пуск

**Электромагнитная совместимость:**

- Излучение помех согласно EN 61000-6-3
- Помехоустойчивость согласно EN 61000-6-2
- Обратное воздействие на сеть согласно DIN EN 61000-3-2/3

– Ток утечки: < 3,5 мА согласно EN 61800-5-1

– Электрическое подключение: через клеммную колодку

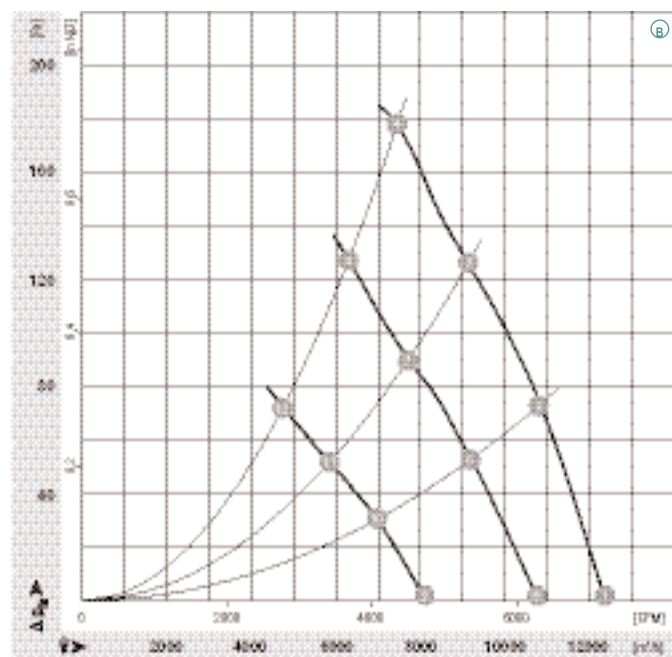
– Класс защиты: I (согласно EN 61800-5-1)

– Соответствие нормам: CE

– Сертификаты : VDE, UL, CSA, ГОСТ; CCC

Направление потока воздуха				
	без оснастки	с квадратным диффузором	с защитной решеткой для широкого диффузора	с защитной решеткой для узкого диффузора
"V"	A3G 560-AE43 -06	W3G560-CE43 -06	S3G 560-BE43 -06	S3G 560-AE43 -06
"V"	A3G 560-AE32 -01	W3G560-CE32 -01	S3G 560-BE32 -01	S3G 560-AE32 -01

**Характеристики**

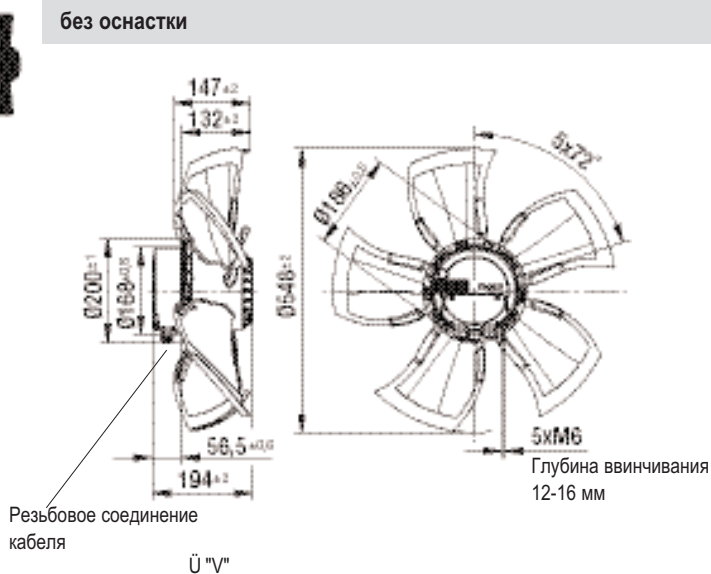


	n [мин <sup>-1</sup> ]	P <sub>1</sub> [кВт]	I [А]	Lp <sub>A</sub> [дБ(A)]	η <sub>н</sub> [%]
Ⓟ 1	1260	0,81	1,40	77	—
Ⓟ 2	1260	0,92	1,60	80	75
Ⓟ 3	1260	0,96	1,60	81	65
Ⓟ 4	1260	0,97	1,60	83	58
Ⓟ 5	1080	0,50	1,00	73	—
Ⓟ 6	1060	0,53	1,00	75	80
Ⓟ 7	1050	0,54	1,00	76	71
Ⓟ 8	1040	0,54	1,00	78	63
Ⓟ 9	800	0,22	0,50	67	—
Ⓟ 10	790	0,24	0,50	68	86
Ⓟ 11	780	0,24	0,50	69	75
Ⓟ 12	780	0,24	0,50	69	66

# Осевые ЕС-вентиляторы с питанием от сети

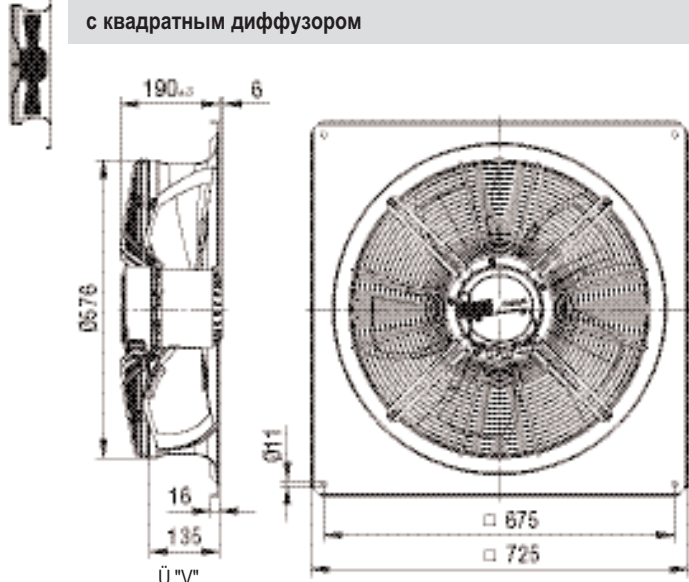
Серия S, Ø 560, направление потока воздуха "V"

## без оснастки



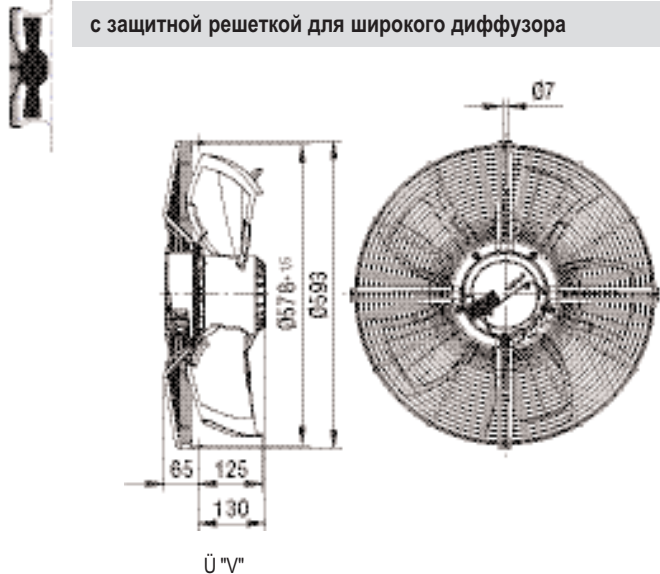
Тип	Масса [кг]
A3G 560-AE41 -11	8,9
A3G 560-AE43 -06	8,9
A3G 560-AE32 -01	8,9

## с квадратным диффузором



Тип	Масса [кг]
W3G560-CE41 -11	18,0
W3G560-CE43 -06	18,0
W3G560-CE32 -01	18,0

## с защитной решеткой для широкого диффузора

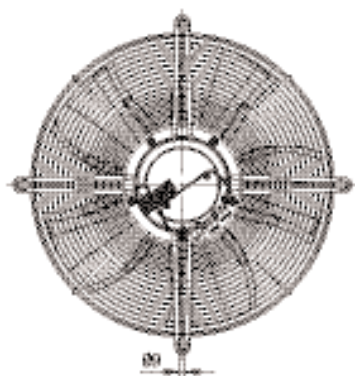
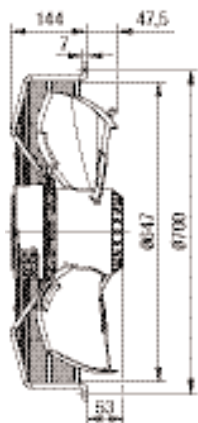


Тип	Масса [кг]
S3G 560-BE41 -11	11,9
S3G 560-BE43 -06	11,9
S3G 560-BE32 -01	11,9





с защитной решеткой для узкого диффузора



Ü "V"

Тип	Масса [кг]
S3G 560-AE41 -11	13,6
S3G 560-AE43 -06	13,6
S3G 560-AE32 -01	13,6

# Осевые ЕС-вентиляторы с питанием от сети

Серия S, Ø 630

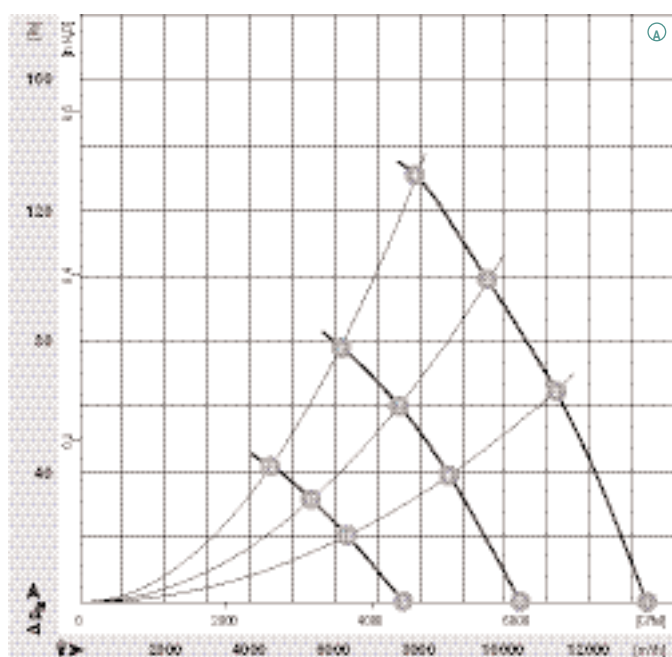


- **Материал:** Защитная решетка: сталь, фосфатирована и имеет черное полимерное покрытие  
Стеновое кольцо: листовая сталь, оцинкована и имеет черное полимерное покрытие  
Лопасты: пластмасса  
Ротор: с покрытием из пластмассы  
Корпус электроники: литой под давлением алюминий, покрыт черным лаком
- **Количество лопастей:** 5
- **Направление вращения:** против часовой стрелки, если смотреть на ротор
- **Вид защиты:** IP 54 (согласно EN 60529)
- **Класс изоляции:** "F"
- **Монтажное положение:** вал горизонтально или ротор снизу (ротор сверху по запросу)
- **Отверстия для отвода конденсата:** со стороны ротора
- **Режим работы:** непрерывная эксплуатация (S1)
- **Подшипник:** шарикоподшипник, не требующий обслуживания

Номинальные параметры		Характеристики	Диапазон номинального напряжения	Частота	Частота вращения	Макс. потребляемая мощность <sup>(1)</sup>	Макс. потребляемый ток <sup>(1)</sup>	Максимальное давление	Допустимая температура окружающей среды	Схема подключения
Тип	Двигатель	В	Гц	мин <sup>-1</sup>	кВт	А	Па	°С	стр. 427	
*3G 630	M3G 112 -GA	Ⓐ 1~	200-277	50/60	970	0,73	3,30	135	-25..+60	L1)

Сохраняются права на технические изменения (1) Номинальные данные в рабочей точке при максимальной нагрузке 115 или 230 В переменного тока

## Характеристики



	n [мин <sup>-1</sup> ]	P <sub>1</sub> [кВт]	I [А]	L <sub>pA</sub> [дБ(A)]	η <sub>ц</sub> [%]
Ⓐ 1	970	0,55	2,60	74	—
Ⓐ 2	970	0,66	3,00	76	88
Ⓐ 3	960	0,69	3,20	77	79
Ⓐ 4	970	0,73	3,30	79	68
Ⓐ 5	750	0,25	1,20	68	—
Ⓐ 6	750	0,30	1,40	70	92
Ⓐ 7	750	0,32	1,50	71	83
Ⓐ 8	750	0,33	1,60	72	70
Ⓐ 9	540	0,11	0,70	61	—
Ⓐ 10	540	0,13	0,70	63	92
Ⓐ 11	540	0,14	0,60	63	85
Ⓐ 12	540	0,14	0,70	63	71

**– Техническое оснащение:**

- Выход 0-10 В для SLAVE макс. 3 мА
- Распознавание снижения напряжения сети ниже допустимого уровня
- Контроллер последовательности команд (PFC - активный)
- Встроенный PID-регулятор
- Вход управления 0-10 В постоянного тока / ШИМ
- Защита от блокировки
- Вход для сенсорного датчика 0-10 В и 4-20 мА
- Выход 20 В постоянного тока ( $\pm 20\%$ ) макс. 50 мА
- Выход 10 В постоянного тока ( $+10\%$ ) макс. 10 мА
- Ограничение тока двигателя
- Защита электроники и двигателя от перегрева
- Интерфейс RS485 ebmBUS
- Реле сигнализации о неисправностях
- Плавный пуск

**– Электромагнитная совместимость:**

- Излучение помех согласно EN 61000-6-4 (для промышленной зоны)
- Помехоустойчивость согласно EN 61000-6-2 (для промышленной зоны)
- Обратное воздействие на сеть согласно DIN EN 61000-3-2/3


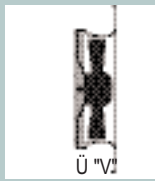
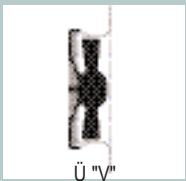
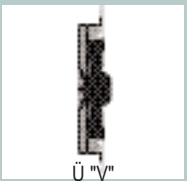
**– Ток утечки:** < 3,5 мА согласно EN 61800-5-1

**– Электрическое подключение:** через клеммную колодку

**– Класс защиты:** I (согласно EN 61800-5-1)

**– Соответствие нормам:** CE

**– Сертификаты :** VDE, UL, CSA, ГОСТ; CCC

Направление потока воздуха				
	Ü "V"	Ü "V"	Ü "V"	Ü "V"
	без оснастки	с квадратным диффузором	с защитной решеткой для широкого диффузора	с защитной решеткой для узкого диффузора
"V"	A3G 630-AE37 -11	W3G630-CE37 -11	S3G 630-BE37 -11	S3G 630-AE37 -11

# Осевые ЕС-вентиляторы с питанием от сети

Серия S, Ø 630



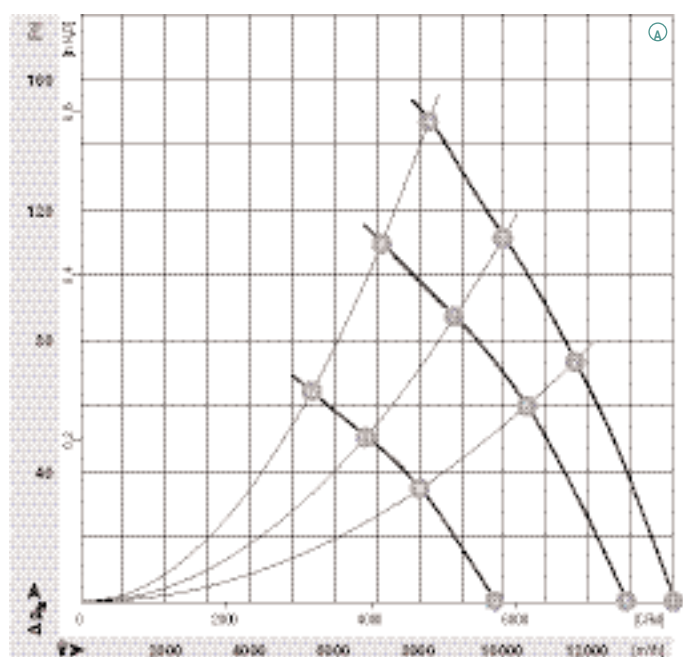
- **Материал:** Защитная решетка: сталь, фосфатирована и имеет черное полимерное покрытие  
Стеновое кольцо: листовая сталь, оцинкована и имеет черное полимерное покрытие  
Лопасты: пластмасса  
Ротор: с покрытием из пластмассы  
Корпус электроники: литой под давлением алюминий, покрыт черным лаком
- **Количество лопастей:** 5
- **Направление вращения:** против часовой стрелки, если смотреть на ротор
- **Вид защиты:** IP 54 (согласно EN 60529)
- **Класс изоляции:** "F"
- **Монтажное положение:** вал горизонтально или ротор снизу (ротор сверху по запросу)
- **Отверстия для отвода конденсата:** со стороны ротора
- **Режим работы:** непрерывная эксплуатация (S1)
- **Подшипник:** шарикоподшипник, не требующий обслуживания

Номинальные параметры		Характеристики	Диапазон номинального напряжения	Частота	Частота вращения	Макс. потребляемая мощность <sup>(1)</sup>	Макс. потребляемый ток <sup>(1)</sup>	Максимальное давление	Допустимая температура окружающей среды	Схема подключения
Тип	Двигатель	В	Гц	мин <sup>-1</sup>	кВт	А	Па	°С	стр. 427	
*3G 630	M3G 112 -GA	Ⓐ	3~ 200-240	50/60	1010	0,83	3,00	150	-25..+60	L2)
*3G 630	M3G 112 -GA	Ⓑ	3~ 380-480	50/60	1010	0,83	1,50	150	-25..+60	L2)

Сохраняются права на технические изменения

(1) Номинальные данные в рабочей точке при максимальной нагрузке 115 или 230 В переменного тока

## Характеристики



	n [мин <sup>-1</sup> ]	P <sub>1</sub> [кВт]	I [А]	L <sub>pA</sub> [дБ(А)]	η <sub>ц</sub> [%]
Ⓐ 1	1010	0,62	2,20	75	—
Ⓐ 2	1010	0,74	2,60	77	87
Ⓐ 3	1010	0,78	2,80	78	77
Ⓐ 4	1010	0,83	3,00	79	65
Ⓐ 5	920	0,45	1,80	73	—
Ⓐ 6	900	0,51	2,00	75	92
Ⓐ 7	880	0,49	1,80	75	83
Ⓐ 8	860	0,51	2,00	76	68
Ⓐ 9	680	0,20	0,80	66	—
Ⓐ 10	680	0,22	1,00	67	49
Ⓐ 11	660	0,22	1,00	67	91
Ⓐ 12	650	0,23	1,00	68	74

**Техническое оснащение:**

- Выход 0-10 В для SLAVE макс. 3 мА
- Распознавание снижения напряжения сети ниже допустимого уровня/ Распознавание смены фаз
- Контроллер последовательности команд (PFC - пассивный)
- Встроенный PID-регулятор
- Вход управления 0-10 В постоянного тока / ШИМ
- Защита от блокировки
- Вход для сенсорного датчика 0-10 В и 4-20 мА

- Выход 20 В постоянного тока ( $\pm 20\%$ ) макс. 50 мА
- Выход 10 В постоянного тока ( $+10\%$ ) макс. 10 мА
- Ограничение тока двигателя
- Защита электроники и двигателя от перегрева
- Интерфейс RS485 ebmBUS
- Реле сигнализации о неисправностях
- Плавный пуск

**Электромагнитная совместимость:**

- Излучение помех согласно EN 61000-6-3
- Помехоустойчивость согласно EN 61000-6-2
- Обратное воздействие на сеть согласно DIN EN 61000-3-2/3

**Ток утечки:** < 3,5 мА согласно EN 61800-5-1

**Электрическое подключение:** через клеммную колодку

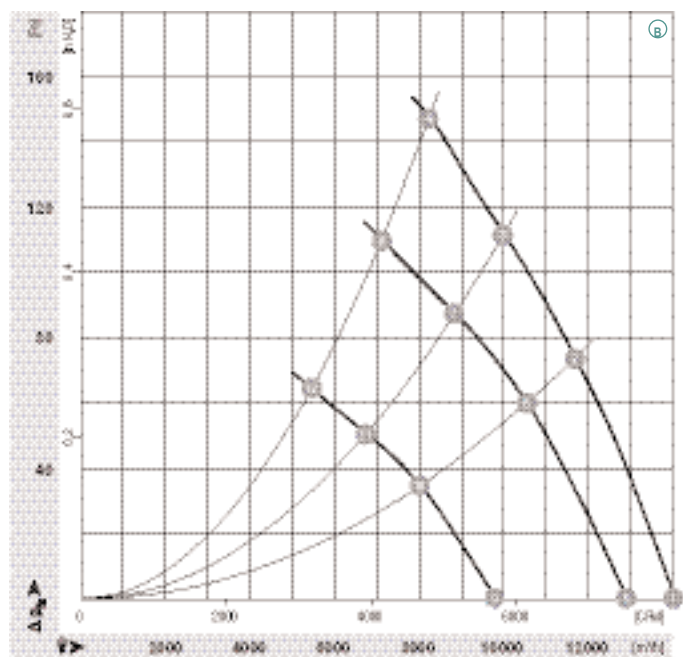
**Класс защиты:** I (согласно EN 61800-5-1)

**Соответствие нормам:** CE

**Сертификаты:** VDE, UL, CSA, ГОСТ; CCC

Направление потока воздуха				
	Ü "V"	Ü "V"	Ü "V"	Ü "V"
	без оснастки	с квадратным диффузором	с защитной решеткой для широкого диффузора	с защитной решеткой для узкого диффузора
"V"	A3G 630-AE42 -06	W3G630-CE42 -06	S3G 630-BE42 -06	S3G 630-AE42 -06
"V"	A3G 630-AE31 -01	W3G630-CE31 -01	S3G 630-BE31 -01	S3G 630-AE31 -01

**Характеристики**



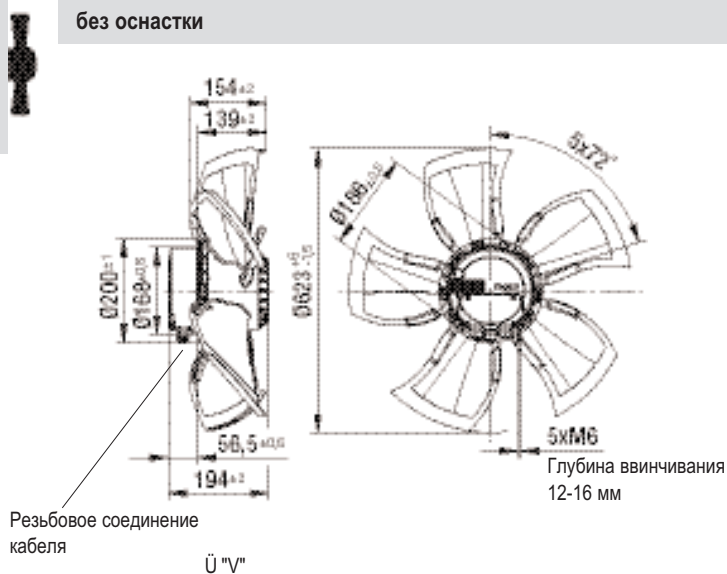
	n [мин <sup>-1</sup> ]	P <sub>1</sub> [кВт]	I [А]	Lp <sub>A</sub> [дБ(A)]	η <sub>н</sub> [%]
Ⓟ 1	1010	0,62	1,10	75	—
Ⓟ 2	1010	0,74	1,30	77	87
Ⓟ 3	1010	0,78	1,40	78	77
Ⓟ 4	1010	0,83	1,50	79	65
Ⓟ 5	920	0,45	0,90	73	—
Ⓟ 6	900	0,51	1,00	75	92
Ⓟ 7	880	0,49	0,90	75	83
Ⓟ 8	860	0,51	1,00	76	68
Ⓟ 9	680	0,20	0,40	66	—
Ⓟ 10	680	0,22	0,50	67	49
Ⓟ 11	660	0,22	0,50	67	91
Ⓟ 12	650	0,23	0,50	68	74

# Осевые ЕС-вентиляторы с питанием от сети

Серия S, Ø 630, направление потока воздуха "V"

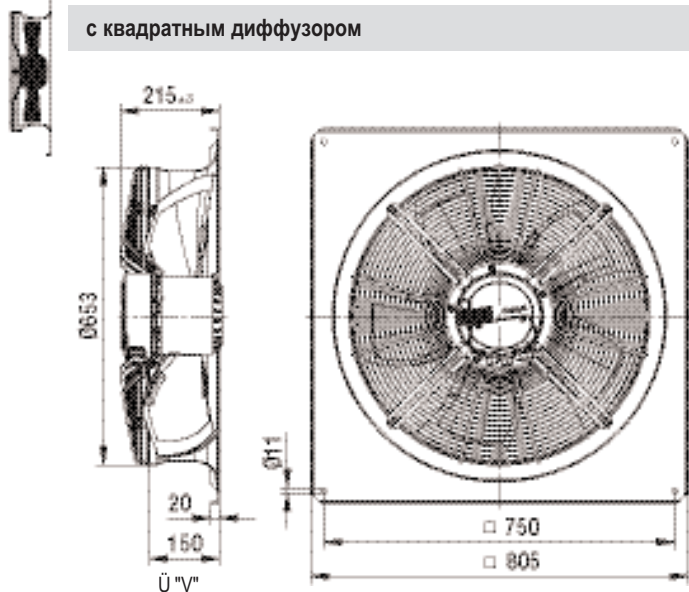
## без оснастки

Тип	Масса [кг]
A3G 630-AE37 -11	9,1
A3G 630-AE42 -06	9,1
A3G 630-AE31 -01	9,1



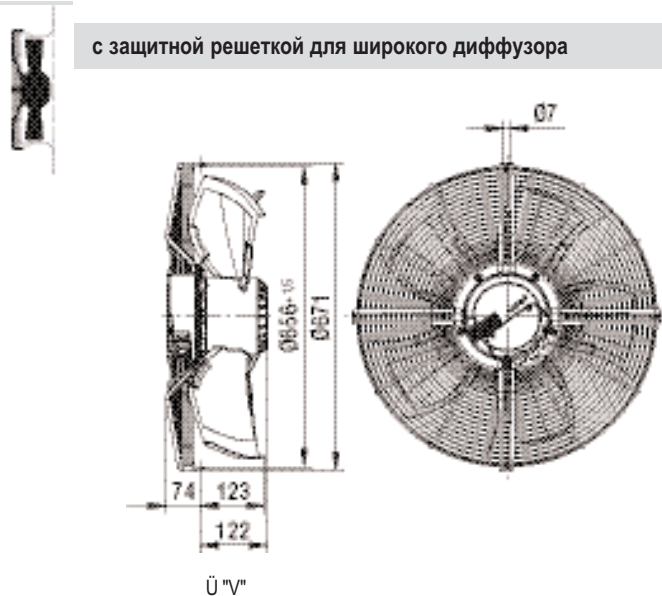
## с квадратным диффузором

Тип	Масса [кг]
W3G630-CE37 -11	20,4
W3G630-CE42 -06	20,4
W3G630-CE31 -01	20,4



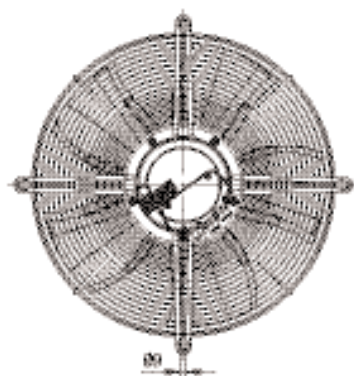
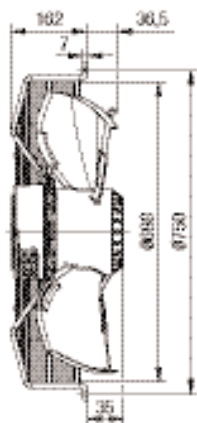
## с защитной решеткой для широкого диффузора

Тип	Масса [кг]
S3G 630-BE37 -11	12,8
S3G 630-BE42 -06	12,8
S3G 630-BE31 -01	12,8





с защитной решеткой для узкого диффузора



Ü "V"

Тип	Масса [кг]
S3G 630-AE37 -11	14,6
S3G 630-AE42 -06	14,6
S3G 630-AE31 -01	14,6

# Осевые ЕС-вентиляторы с питанием от сети

Серия S, Ø 630

- **Материал:** Защитная решетка: сталь, фосфатирована и имеет черное полимерное покрытие  
Стеновое кольцо: листовая сталь, оцинкована и имеет черное полимерное покрытие  
Лопасты: литой под давлением алюминий  
Ротор: покрыт черным лаком  
Корпус электроники: литой под давлением алюминий, покрыт черным лаком
- **Количество лопастей:** 5
- **Направление вращения:** при направлении потока воздуха "V" - по часовой стрелке, при направлении "А" - против часовой стрелки, если смотреть на ротор
- **Вид защиты:** IP 54 (согласно EN 60529)
- **Класс изоляции:** "F"
- **Монтажное положение:** вал горизонтально или ротор снизу (ротор сверху по запросу)
- **Отверстия для отвода конденсата:** со стороны ротора
- **Режим работы:** непрерывная эксплуатация (S1)
- **Подшипник:** шарикоподшипник, не требующий обслуживания

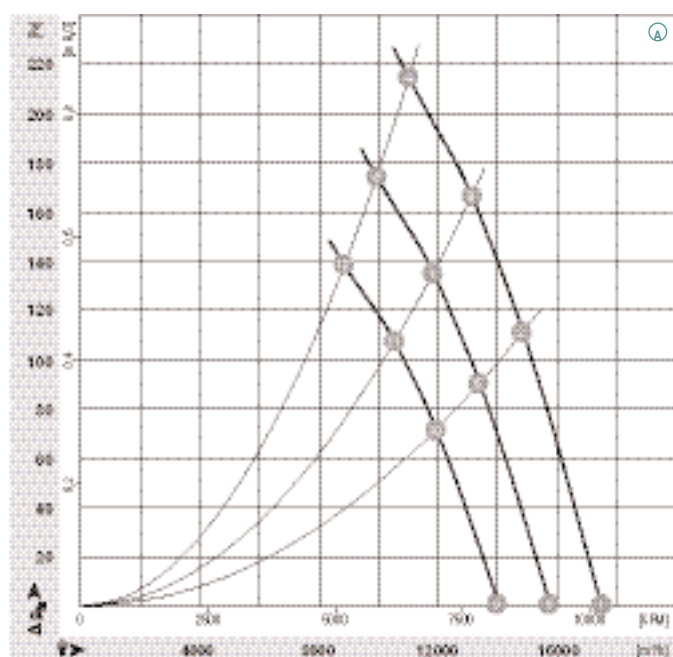


Номинальные параметры		Угол наклона лопастей	Характеристики	Диапазон номинального напряжения		Частота	Частота вращения	Макс. потребляемая мощность <sup>(1)</sup>	Макс. потребляемый ток <sup>(1)</sup>	Максимальное давление	Допустимая температура окружающей среды	Схема подключения
Тип	Двигатель			В	Гц							
*3G 630	M3G 150-FF	0°	А	3~ 200-240	50/60	1220	1,70	5,20	215	-25..+60	М)	
*3G 630	M3G 150-FF	0°	В	3~ 380-480	50/60	1220	1,70	2,60	215	-25..+60	М)	

Сохраняются права на технические изменения

(1) Номинальные данные в рабочей точке при максимальной нагрузке 115 или 230 В переменного тока

## Характеристики



	n [мин <sup>-1</sup> ]	P <sub>1</sub> [кВт]	I [А]	L <sub>pA</sub> [дБ(A)]	η <sub>ц</sub> [%]
А 1	1220	1,30	4,00	77	—
А 2	1220	1,52	4,80	76	77
А 3	1220	1,60	5,00	78	70
А 4	1220	1,70	5,20	81	58
А 5	1100	0,95	3,00	75	—
А 6	1100	1,11	3,60	74	77
А 7	1100	1,18	3,60	76	70
А 8	1100	1,24	3,80	79	58
А 9	980	0,67	2,20	72	—
А 10	980	0,79	2,40	72	77
А 11	980	0,83	2,60	73	70
А 12	980	0,88	2,80	76	58




**Техническое оснащение:**

- Выход 0-10 В для SLAVE макс. 3 мА
- Распознавание снижения напряжения сети ниже допустимого уровня/ Распознавание смены фаз
- Контроллер последовательности команд (PFC - пассивный)
- Встроенный PID-регулятор
- Вход управления 0-10 В постоянного тока / ШИМ
- Защита от блокировки
- Вход для сенсорного датчика 0-10 В и 4-20 мА

- Выход 20 В постоянного тока ( $\pm 20\%$ ) макс. 50 мА
- Выход 10 В постоянного тока (+10%) макс. 10 мА
- Ограничение тока двигателя
- Защита электроники и двигателя от перегрева
- Интерфейс RS485 ebmBUS
- Реле сигнализации о неисправностях
- Плавный пуск

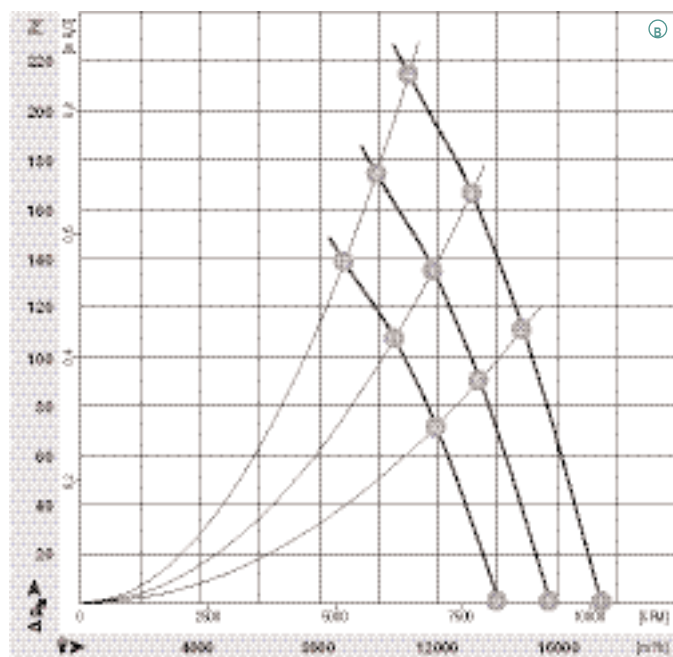
**Электромагнитная совместимость:**













- Излучение помех согласно EN 61000-6-3
- Помехоустойчивость согласно EN 61000-6-2
- Обратное воздействие на сеть согласно DIN EN 61000-3-2/3

- Ток утечки: < 3,5 мА согласно EN 61800-5-1
- Электрическое подключение: через клеммную колодку
- Класс защиты: I (согласно EN 61800-5-1)
- Соответствие нормам: CE
- Сертификаты : UL, CSA, ГОСТ;  также VDE

Направление потока воздуха	Ü "V"/"A" á		Ü "V"/"A" á		Ü "V"		Ü "V"		"A" á	
	без оснастки		с квадратным диффузором		с защитной решеткой для широкого диффузора		с защитной решеткой для узкого диффузора		с защитной решеткой для широкого диффузора	
"V"	A3G 630-AG12 -13		W3G630-CG12 -13		S3G 630-BG12 -13		S3G 630-AG12 -13		—	
"A"	A3G 630-AG12 -14		W3G630-CG12 -14		—		—		S3G 630-CG12 -14	
"V"	A3G 630-AG08 -03		W3G630-CG08 -03		S3G 630-BG08 -03		S3G 630-AG08 -03		—	
"A"	A3G 630-AG08 -04		W3G630-CG08 -04		—		—		S3G 630-CG08 -04	

**Характеристики**



	n [мин <sup>-1</sup> ]	P <sub>1</sub> [кВт]	I [А]	Lp <sub>A</sub> [дБ(A)]	η <sub>н</sub> [%]
 1	1220	1,30	2,00	77	—
 2	1220	1,52	2,40	76	77
 3	1220	1,60	2,50	78	70
 4	1220	1,70	2,60	81	58
 5	1100	0,95	1,50	75	—
 6	1100	1,11	1,80	74	77
 7	1100	1,18	1,80	76	70
 8	1100	1,24	1,90	79	58
 9	980	0,67	1,10	72	—
 10	980	0,79	1,20	72	77
 11	980	0,83	1,30	73	70
 12	980	0,88	1,40	76	58

# Осевые ЕС-вентиляторы с питанием от сети

Серия S, Ø 630

- **Материал:** Защитная решетка: сталь, фосфатирована и имеет черное полимерное покрытие  
Стеновое кольцо: листовая сталь, оцинкована и имеет черное полимерное покрытие  
Лопасты: литой под давлением алюминий  
Ротор: покрыт черным лаком  
Корпус электроники: литой под давлением алюминий, покрыт черным лаком
- **Количество лопастей:** 5
- **Направление вращения:** при направлении потока воздуха "V" - по часовой стрелке, при направлении "А" - против часовой стрелки, если смотреть на ротор
- **Вид защиты:** IP 54 (согласно EN 60529)
- **Класс изоляции:** "F"
- **Монтажное положение:** вал горизонтально или ротор снизу (ротор сверху по запросу)
- **Отверстия для отвода конденсата:** со стороны ротора
- **Режим работы:** непрерывная эксплуатация (S1)
- **Подшипник:** шарикоподшипник, не требующий обслуживания

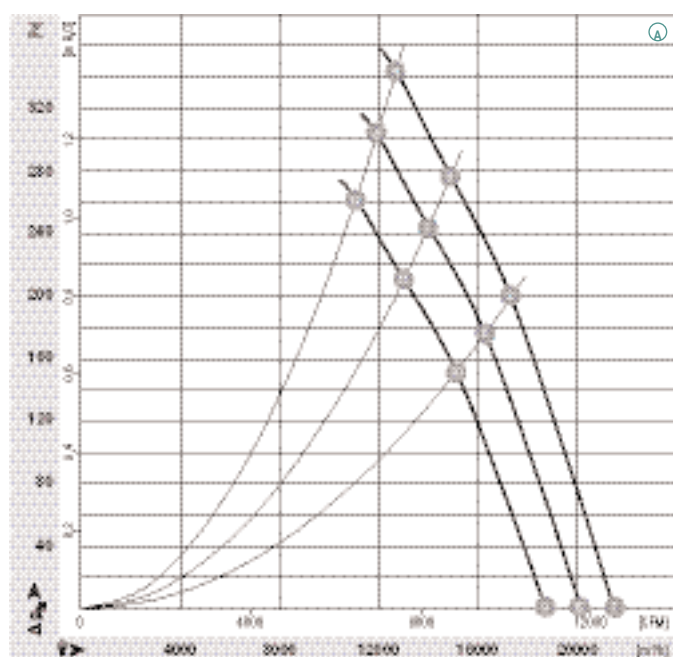


Номинальные параметры		Угол наклона лопастей	Характеристики	Диапазон номинального напряжения		Частота	Частота вращения	Макс. потребляемая мощность <sup>(1)</sup>	Макс. потребляемый ток <sup>(1)</sup>	Максимальное давление	Допустимая температура окружающей среды	Схема подключения
Тип	Двигатель			В	Гц							
*3G 630	M3G 150-IF	0°	А	3~ 200-240	50/60	1490	3,10	9,40	340	-25..+60	М)	
*3G 630	M3G 150-IF	0°	В	3~ 380-480	50/60	1490	3,10	4,70	340	-25..+60	М)	

Сохраняются права на технические изменения

(1) Номинальные данные в рабочей точке при максимальной нагрузке 115 или 230 В переменного тока

## Характеристики



	n [мин <sup>-1</sup> ]	P <sub>1</sub> [кВт]	I [А]	L <sub>pA</sub> [дБ(A)]	η <sub>ц</sub> [%]
А 1	1490	2,35	7,20	82	—
А 2	1490	2,77	8,40	82	74
А 3	1490	2,94	9,00	84	64
А 4	1490	3,10	9,40	87	55
А 5	1400	1,95	6,00	80	—
А 6	1400	2,30	7,00	80	74
А 7	1400	2,44	7,40	83	64
А 8	1400	2,55	7,80	85	55
А 9	1300	1,56	4,80	79	—
А 10	1300	1,84	5,60	79	74
А 11	1300	1,95	6,00	81	64
А 12	1300	2,04	6,20	84	55


**– Техническое оснащение:**

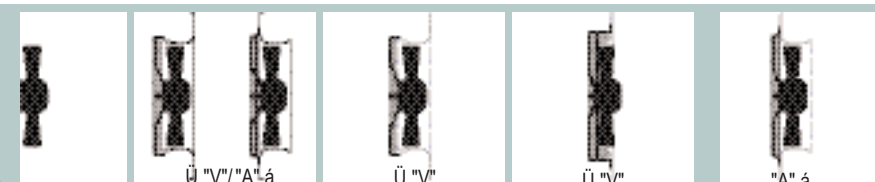
- Выход 0-10 В для SLAVE макс. 3 мА
- Распознавание снижения напряжения сети ниже допустимого уровня/ Распознавание смены фаз
- Контроллер последовательности команд (PFC - пассивный)
- Встроенный PID-регулятор
- Вход управления 0-10 В постоянного тока / ШИМ
- Защита от блокировки
- Вход для сенсорного датчика 0-10 В и 4-20 мА

- Выход 20 В постоянного тока ( $\pm 20\%$ ) макс. 50 мА
- Выход 10 В постоянного тока (+10%) макс. 10 мА
- Ограничение тока двигателя
- Защита электроники и двигателя от перегрева
- Интерфейс RS485 ebmBUS
- Реле сигнализации о неисправностях
- Плавный пуск

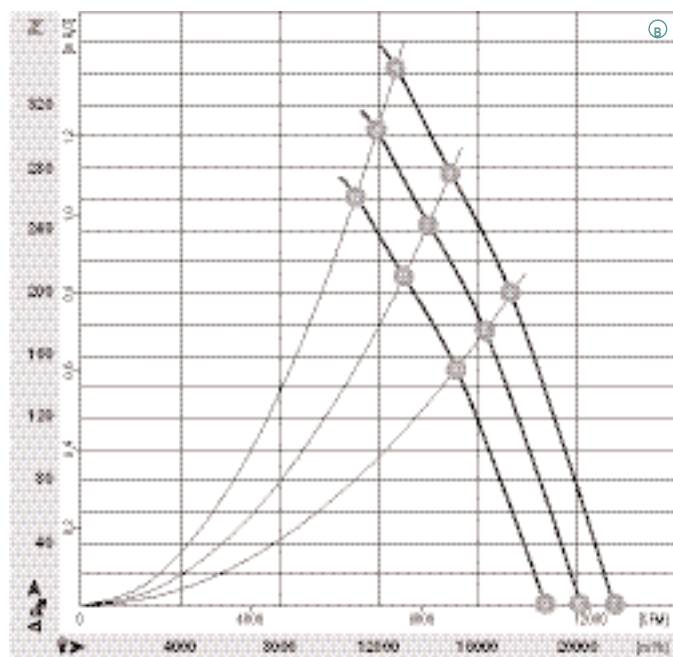
**– Электромагнитная совместимость:**













Излучение помех согласно EN 61000-6-3  
 Помехоустойчивость согласно EN 61000-6-2  
 Обратное воздействие на сеть согласно DIN EN 61000-3-2/3

- Ток утечки: < 3,5 мА согласно EN 61800-5-1
- Электрическое подключение: через клеммную колодку
- Класс защиты: I (согласно EN 61800-5-1)
- Соответствие нормам: CE
- Сертификаты : UL, CSA, ГОСТ;  также VDE

Направление потока воздуха					
	Ü "V"/"A" á	Ü "V"/"A" á	Ü "V"	Ü "V"	"A" á
	без оснастки	с квадратным диффузором	с защитной решеткой для широкого диффузора	с защитной решеткой для узкого диффузора	с защитной решеткой для широкого диффузора
"V"	A3G 630-AH07 -13	W3G630-CH07 -13	S3G 630-BH07 -13	S3G 630-AH07 -13	—
"A"	A3G 630-AH07 -14	W3G630-CH07 -14	—	—	S3G 630-CH07 -14
"V"	A3G 630-AH02 -03	W3G630-CH02 -03	S3G 630-BH02 -03	S3G 630-AH02 -03	—
"A"	A3G 630-AH02 -04	W3G630-CH02 -04	—	—	S3G 630-CH02 -04

**Характеристики**



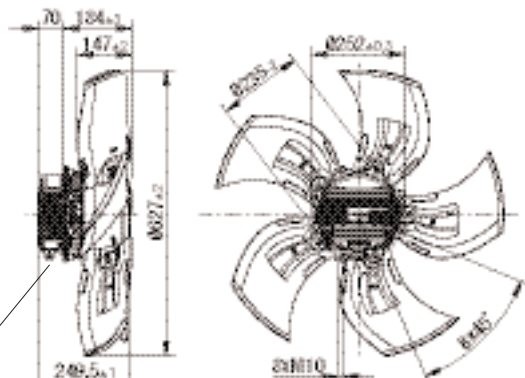
	n [мин <sup>-1</sup> ]	P <sub>1</sub> [кВт]	I [А]	Lp <sub>A</sub> [дБ(A)]	η <sub>н</sub> [%]
 1	1490	2,35	3,60	82	—
 2	1490	2,77	4,20	82	74
 3	1490	2,94	4,50	84	64
 4	1490	3,10	4,70	87	55
 5	1400	1,95	3,00	80	—
 6	1400	2,30	3,50	80	74
 7	1400	2,44	3,70	83	64
 8	1400	2,55	3,90	85	55
 9	1300	1,56	2,40	79	—
 10	1300	1,84	2,80	79	74
 11	1300	1,95	3,00	81	64
 12	1300	2,04	3,10	84	55

# Осевые ЕС-вентиляторы с питанием от сети

Серия S, Ø 630, направление потока воздуха "V"

## без оснастки

Тип	Масса [кг]
A3G 630-AG08 -03	23,0
A3G 630-AG12 -13	23,0
A3G 630-AH02 -03	26,0
A3G 630-AH07 -13	26,0



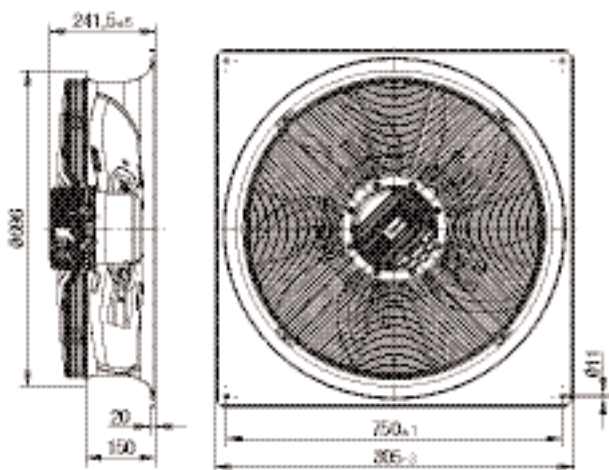
Глубина винчивания  
20-25 мм

Резьбовое соединение  
кабеля

Ü "V"

## с квадратным диффузором

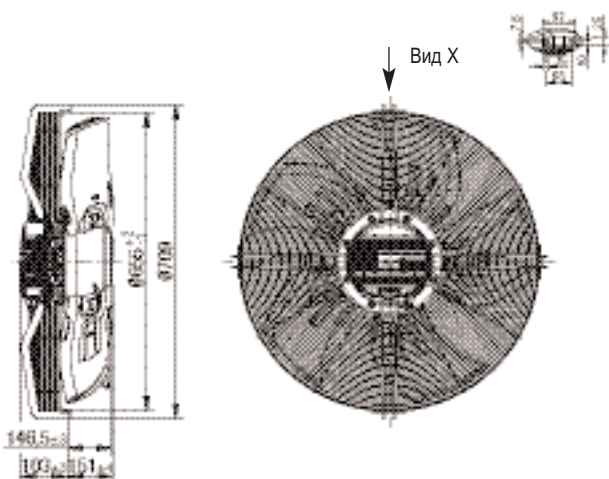
Тип	Масса [кг]
W3G630-CG08 -03	38,0
W3G630-CG12 -13	38,0
W3G630-CH02 -03	41,0
W3G630-CH07 -13	41,0



Ü "V"

## с защитной решеткой для широкого диффузора

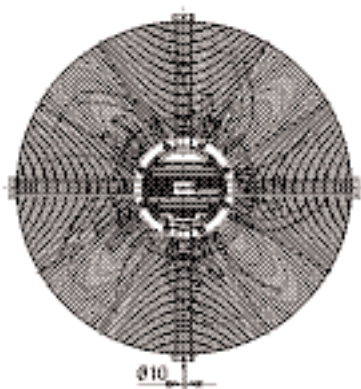
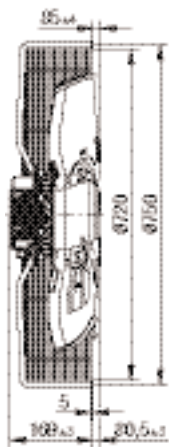
Тип	Масса [кг]
S3G 630-BG08 -03	27,5
S3G 630-BG12 -13	27,5
S3G 630-BH02 -03	30,5
S3G 630-BH07 -13	30,5



Ü "V"



с защитной решеткой для узкого диффузора



Ü "V"

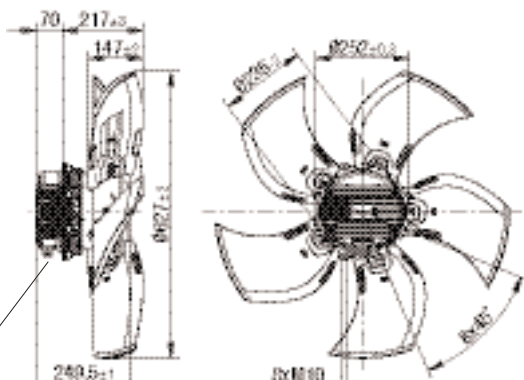
Тип	Масса [кг]
S3G 630-AG08 -03	26,5
S3G 630-AG12 -13	26,5
S3G 630-AH02 -03	29,5
S3G 630-AH07 -13	29,5

# Осевые ЕС-вентиляторы с питанием от сети

Серия S, Ø 630, направление потока воздуха "А"

## без оснастки

Тип	Масса [кг]
A3G 630-AG08 -04	23,0
A3G 630-AG12 -14	23,0
A3G 630-AH02 -04	26,0
A3G 630-AH07 -14	26,0



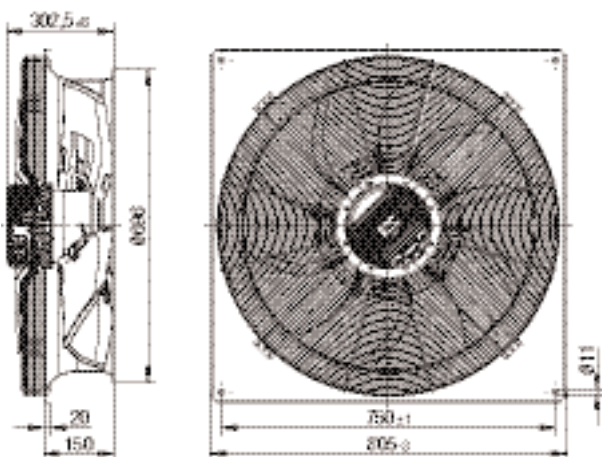
Глубина ввинчивания  
20-25 мм

Резьбовое соединение  
кабеля

"А" á

## с квадратным диффузором

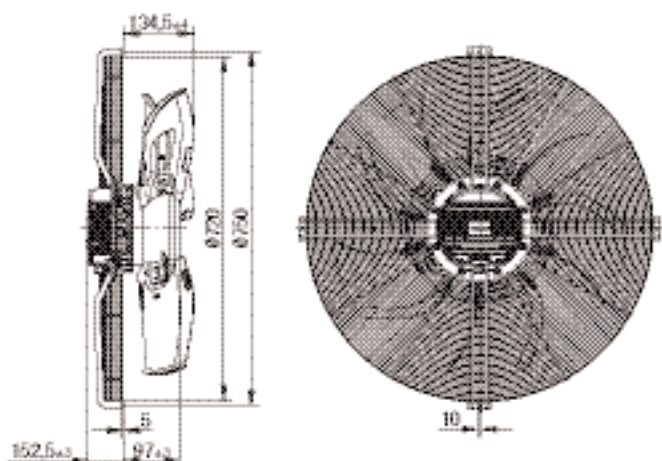
Тип	Масса [кг]
W3G630-CG08 -04	39,0
W3G630-CG12 -14	39,0
W3G630-CH02 -04	42,0
W3G630-CH07 -14	42,0



"А" á

## с защитной решеткой для широкого диффузора

Тип	Масса [кг]
S3G 630-CG08 -04	28,5
S3G 630-CG12 -14	28,5
S3G 630-CH02 -04	31,5
S3G 630-CH07 -14	31,5



"А" á



# Осевые ЕС-вентиляторы с питанием от сети

Серия S, Ø 650

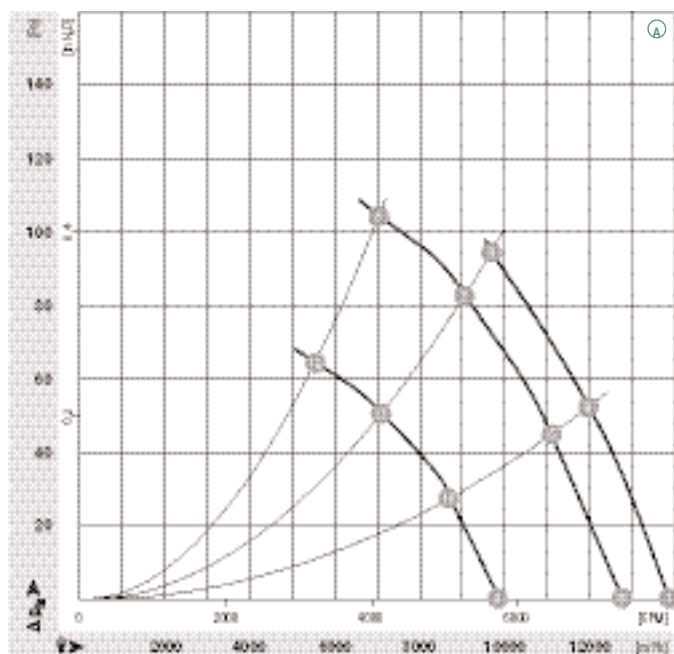


- **Материал:** Защитная решетка: сталь, фосфатирована и имеет черное полимерное покрытие  
Стеновое кольцо: листовая сталь, оцинкована и имеет черное полимерное покрытие  
Лопасты: пластмасса  
Ротор: с покрытием из пластмассы  
Корпус электроники: литой под давлением алюминий, покрыт черным лаком
- **Количество лопастей:** 5
- **Направление вращения:** против часовой стрелки, если смотреть на ротор
- **Вид защиты:** IP 54 (согласно EN 60529)
- **Класс изоляции:** "F"
- **Монтажное положение:** вал горизонтально или ротор снизу (ротор сверху по запросу)
- **Отверстия для отвода конденсата:** со стороны ротора
- **Режим работы:** непрерывная эксплуатация (S1)
- **Подшипник:** шарикоподшипник, не требующий обслуживания

Номинальные параметры		Характеристики	Диапазон номинального напряжения	Частота	Частота вращения	Макс. потребляемая мощность <sup>(1)</sup>	Макс. потребляемый ток <sup>(1)</sup>	Максимальное давление	Допустимая температура окружающей среды	Схема подключения
Тип	Двигатель	В	Гц	мин <sup>-1</sup>	кВт	А	Па	°С	стр. 427	
*3G 650	M3G 112-GA	Ⓐ 1~	200-277	50/60	890	0,66	3,00	90	-25..+60	L1)

Сохраняются права на технические изменения (1) Номинальные данные в рабочей точке при максимальной нагрузке 115 или 230 В переменного тока

## Характеристики



	n [мин <sup>-1</sup> ]	P <sub>1</sub> [кВт]	I [А]	L <sub>pA</sub> [дБ(А)]	η <sub>ц</sub> [%]
Ⓐ 1	910	0,55	2,50	76	—
Ⓐ 2	900	0,63	2,90	77	90
Ⓐ 3	890	0,66	3,00	79	78
Ⓐ 4	—	—	—	—	—
Ⓐ 5	830	0,41	1,90	73	—
Ⓐ 6	830	0,48	2,20	75	91
Ⓐ 7	820	0,49	2,30	76	84
Ⓐ 8	810	0,51	2,30	76	65
Ⓐ 9	650	0,19	0,90	67	—
Ⓐ 10	640	0,23	1,10	68	95
Ⓐ 11	640	0,24	1,10	69	86
Ⓐ 12	630	0,25	1,20	70	67



– **Техническое оснащение:**

- Выход 0-10 В для SLAVE макс. 3 мА
- Распознавание снижения напряжения сети ниже допустимого уровня
- Контроллер последовательности команд (PFC - активный)
- Встроенный PID-регулятор
- Вход управления 0-10 В постоянного тока / ШИМ
- Защита от блокировки
- Вход для сенсорного датчика 0-10 В и 4-20 мА
- Выход 20 В постоянного тока ( $\pm 20\%$ ) макс. 50 мА
- Выход 10 В постоянного тока (+10%) макс. 10 мА
- Ограничение тока двигателя
- Защита электроники и двигателя от перегрева
- Интерфейс RS485 ebtBUS
- Реле сигнализации о неисправностях
- Плавный пуск

– **Электромагнитная совместимость:**

- Излучение помех согласно EN 61000-6-4 (для промышленной зоны)
- Помехоустойчивость согласно EN 61000-6-2 (для промышленной зоны)
- Обратное воздействие на сеть согласно DIN EN 61000-3-2/3


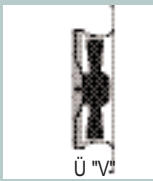
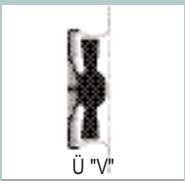
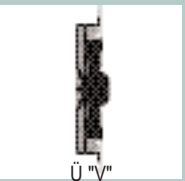
– **Ток утечки:** < 3,5 мА согласно EN 61800-5-1

– **Электрическое подключение:** через клеммную колодку

– **Класс защиты:** I (согласно EN 61800-5-1)

– **Соответствие нормам:** CE

– **Сертификаты:** VDE, UL, CSA, ГОСТ; CCC

Направление потока воздуха				
	Ü "V"	Ü "V"	Ü "V"	Ü "V"
	без оснастки	с квадратным диффузором	с защитной решеткой для широкого диффузора	с защитной решеткой для узкого диффузора
"V"	A3G 650-AE34 -11	W3G650-CE34 -01	S3G 650-BE34 -11	S3G 650-AE34 -11

# Осевые ЕС-вентиляторы с питанием от сети

Серия S, Ø 650

- **Материал:** Защитная решетка: сталь, фосфатирована и имеет черное полимерное покрытие  
Стеновое кольцо: листовая сталь, оцинкована и имеет черное полимерное покрытие  
Лопасты: пластмасса  
Ротор: с покрытием из пластмассы  
Корпус электроники: литой под давлением алюминий, покрыт черным лаком
- **Количество лопастей:** 5
- **Направление вращения:** против часовой стрелки, если смотреть на ротор
- **Вид защиты:** IP 54 (согласно EN 60529)
- **Класс изоляции:** "F"
- **Монтажное положение:** вал горизонтально или ротор снизу (ротор сверху по запросу)
- **Отверстия для отвода конденсата:** со стороны ротора
- **Режим работы:** непрерывная эксплуатация (S1)
- **Подшипник:** шарикоподшипник, не требующий обслуживания

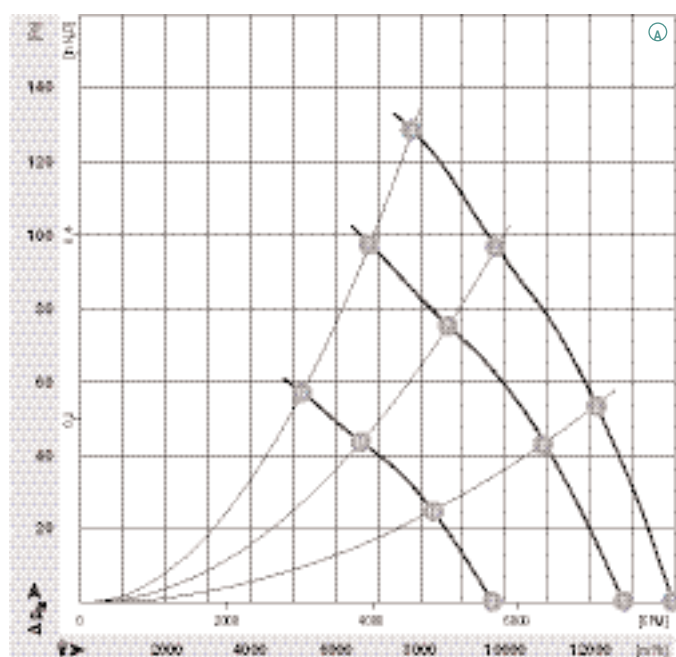


Номинальные параметры		Характеристики	Диапазон номинального напряжения	Частота	Частота вращения	Макс. потребляемая мощность <sup>(1)</sup>	Макс. потребляемый ток <sup>(1)</sup>	Максимальное давление	Допустимая температура окружающей среды	Схема подключения
Тип	Двигатель		В	Гц	мин <sup>-1</sup>	кВт	А	Па	°С	стр. 427
*3G 650	M3G 112 -GA	Ⓐ	3~ 200-240	50/60	910	0,72	2,60	125	-25..+60	L2)
*3G 650	M3G 112 -GA	Ⓑ	3~ 380-480	50/60	910	0,72	1,30	125	-25..+60	L2)

Сохраняются права на технические изменения

(1) Номинальные данные в рабочей точке при максимальной нагрузке 115 или 230 В переменного тока

## Характеристики



	n [мин <sup>-1</sup> ]	P <sub>1</sub> [кВт]	I [А]	L <sub>pA</sub> [дБ(А)]	η <sub>ц</sub> [%]
Ⓐ 1	910	0,53	1,80	75	—
Ⓐ 2	910	0,62	2,20	77	87
Ⓐ 3	910	0,66	2,40	78	74
Ⓐ 4	910	0,72	2,60	79	60
Ⓐ 5	830	0,39	1,60	73	—
Ⓐ 6	810	0,43	1,60	74	91
Ⓐ 7	790	0,43	1,60	74	79
Ⓐ 8	790	0,46	1,80	75	62
Ⓐ 9	630	0,17	0,80	66	—
Ⓐ 10	620	0,19	0,80	67	94
Ⓐ 11	600	0,19	0,80	67	83
Ⓐ 12	610	0,21	0,80	67	63

**Техническое оснащение:**

- Выход 0-10 В для SLAVE макс. 3 мА
- Распознавание снижения напряжения сети ниже допустимого уровня/ Распознавание смены фаз
- Контроллер последовательности команд (PFC - пассивный)
- Встроенный PID-регулятор
- Вход управления 0-10 В постоянного тока / ШИМ
- Защита от блокировки
- Вход для сенсорного датчика 0-10 В и 4-20 мА

- Выход 20 В постоянного тока ( $\pm 20\%$ ) макс. 50 мА
- Выход 10 В постоянного тока (+10%) макс. 10 мА
- Ограничение тока двигателя
- Защита электроники и двигателя от перегрева
- Интерфейс RS485 ebmBUS
- Реле сигнализации о неисправностях
- Плавный пуск

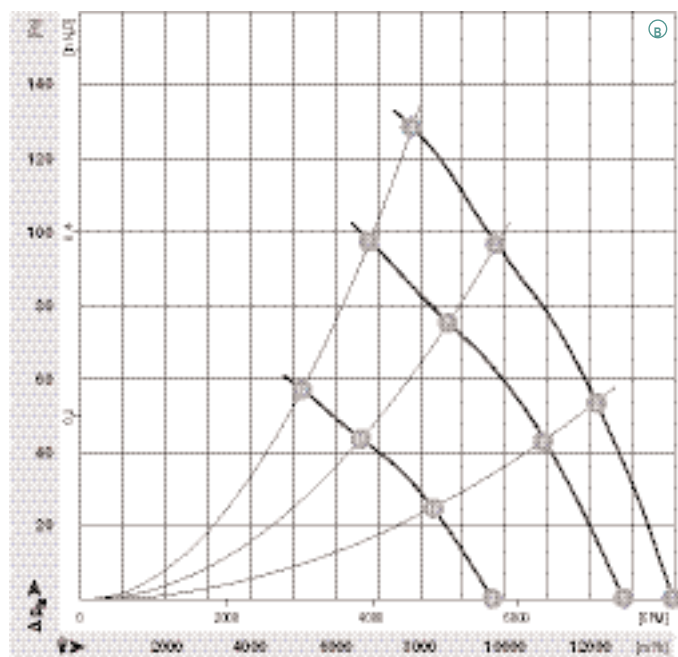
**Электромагнитная совместимость:**

Излучение помех согласно EN 61000-6-3  
 Помехоустойчивость согласно EN 61000-6-2  
 Обратное воздействие на сеть согласно DIN EN 61000-3-2/3

- Ток утечки: < 3,5 мА согласно EN 61800-5-1
- Электрическое подключение: через клеммную колодку
- Класс защиты: I (согласно EN 61800-5-1)
- Соответствие нормам: CE
- Сертификаты : VDE, UL, CSA, ГОСТ, CCC

Направление потока воздуха	Ü "V"			
	без оснастки	с квадратным диффузором	с защитной решеткой для широкого диффузора	с защитной решеткой для узкого диффузора
"V"	A3G 650-AE44 -06	W3G650-CE44 -06	S3G 650-BE44 -06	S3G 650-AE44 -08
"V"	A3G 650-AE35 -01	W3G650-CE35 -01	S3G 650-BE35 -01	S3G 650-AE35 -01

**Характеристики**



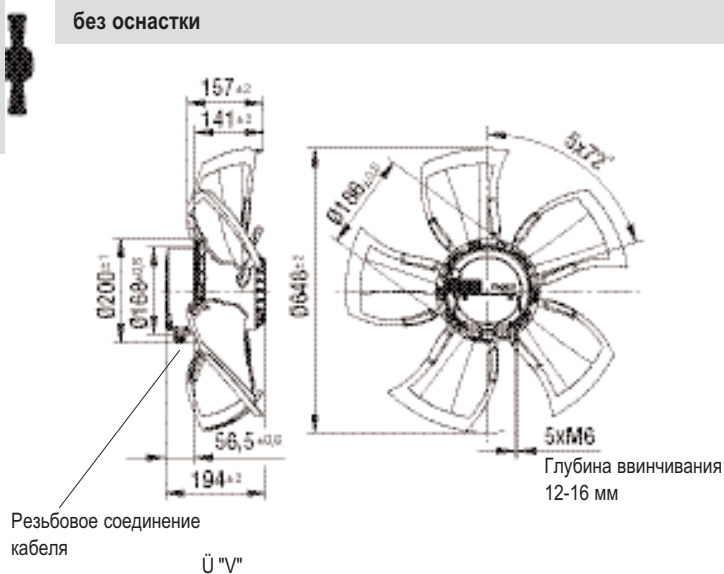
	n [мин <sup>-1</sup> ]	P <sub>1</sub> [кВт]	I [А]	Lp <sub>A</sub> [дБ(A)]	η <sub>н</sub> [%]
Ⓟ 1	910	0,53	0,90	75	—
Ⓟ 2	910	0,62	1,10	77	87
Ⓟ 3	910	0,66	1,20	78	74
Ⓟ 4	910	0,72	1,30	79	60
Ⓟ 5	830	0,39	0,80	73	—
Ⓟ 6	810	0,43	0,80	74	91
Ⓟ 7	790	0,43	0,80	74	79
Ⓟ 8	790	0,46	0,90	75	62
Ⓟ 9	630	0,17	0,40	66	—
Ⓟ 10	620	0,19	0,40	67	94
Ⓟ 11	600	0,19	0,40	67	83
Ⓟ 12	610	0,21	0,40	67	63

# Осевые ЕС-вентиляторы с питанием от сети

Серия S, Ø 650, направление потока воздуха "V"

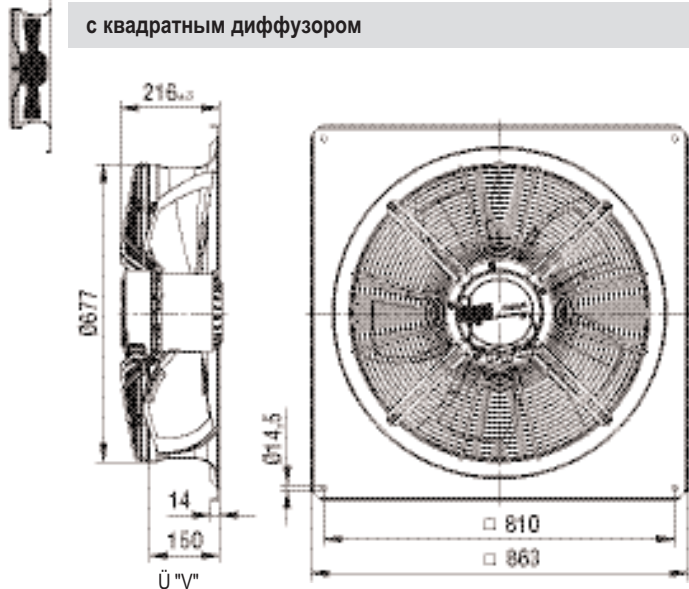
## без оснастки

Тип	Масса [кг]
A3G 650-AE34 -11	9,2
A3G 650-AE44 -06	9,2
A3G 650-AE35 -01	9,2



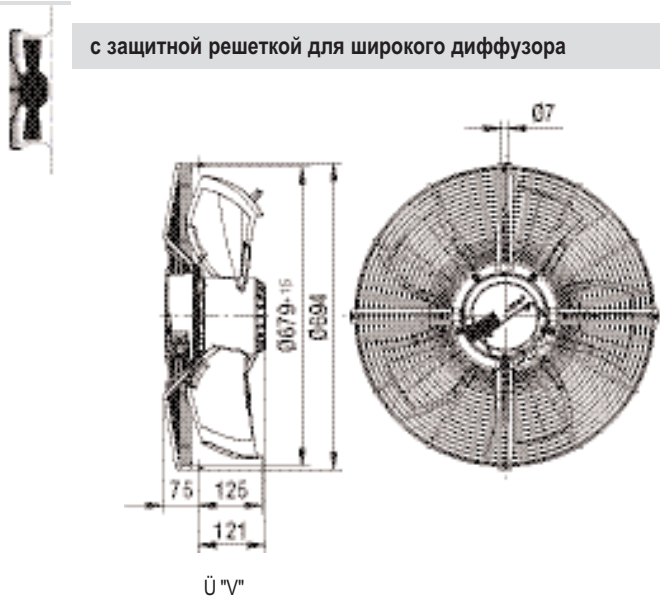
## с квадратным диффузором

Тип	Масса [кг]
W3G650-CE34 -01	21,5
W3G650-CE44 -06	21,5
W3G650-CE35 -01	21,5



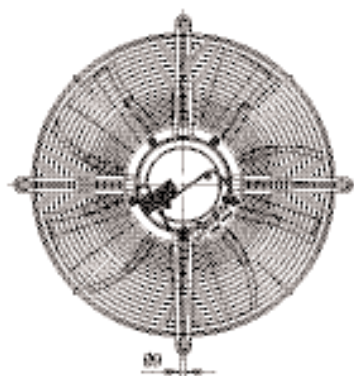
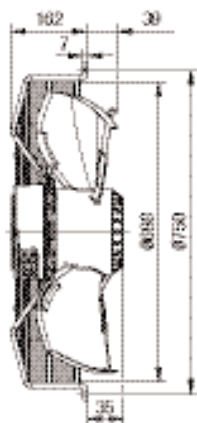
## с защитной решеткой для широкого диффузора

Тип	Масса [кг]
S3G 650-BE34 -11	13,1
S3G 650-BE44 -06	13,1
S3G 650-BE35 -01	13,1





с защитной решеткой для узкого диффузора



Ü "V"

Тип	Масса [кг]
S3G 650-AE34 -11	14,7
S3G 650-AE44 -08	14,7
S3G 650-AE35 -01	14,7

# Осевые ЕС-вентиляторы с питанием от сети

Серия S, Ø 650

- **Материал:** Защитная решетка: сталь, фосфатирована и имеет черное полимерное покрытие  
Стеновое кольцо: листовая сталь, оцинкована и имеет черное полимерное покрытие  
Лопасты: литой под давлением алюминий  
Ротор: покрыт черным лаком  
Корпус электроники: литой под давлением алюминий, покрыт черным лаком
- **Количество лопастей:** 5
- **Направление вращения:** при направлении потока воздуха "V" - по часовой стрелке, при направлении "А" - против часовой стрелки, если смотреть на ротор
- **Вид защиты:** IP 54 (согласно EN 60529)
- **Класс изоляции:** "F"
- **Монтажное положение:** вал горизонтально или ротор снизу (ротор сверху по запросу)
- **Отверстия для отвода конденсата:** со стороны ротора
- **Режим работы:** непрерывная эксплуатация (S1)
- **Подшипник:** шарикоподшипник, не требующий обслуживания

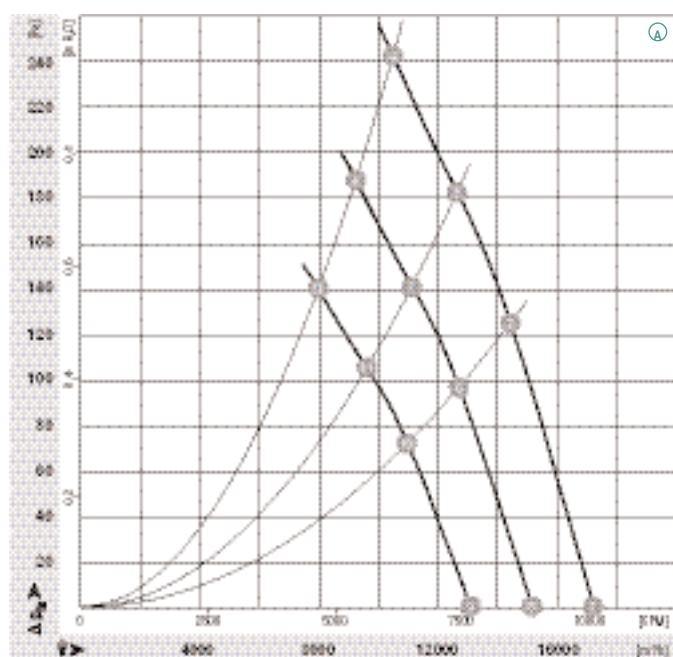


Номинальные параметры		Угол наклона лопастей	Характеристики	Диапазон номинального напряжения		Частота	Частота вращения	Макс. потребляемая мощность <sup>(1)</sup>	Макс. потребляемый ток <sup>(1)</sup>	Максимальное давление	Допустимая температура окружающей среды	Схема подключения
Тип	Двигатель			В	Гц							
*3G 650	M3G 150-FF	-5°	Ⓐ	3~ 200-240	50/60	1250	1,65	5,20	240	-25..+60	М)	
*3G 650	M3G 150-FF	-5°	Ⓑ	3~ 380-480	50/60	1250	1,65	2,60	240	-25..+60	М)	

Сохраняются права на технические изменения

(1) Номинальные данные в рабочей точке при максимальной нагрузке 115 или 230 В переменного тока

## Характеристики



	n [мин <sup>-1</sup> ]	P <sub>1</sub> [кВт]	I [А]	L <sub>pA</sub> [дБА]	η <sub>ц</sub> [%]
Ⓐ 1	1250	1,07	3,20	78	—
Ⓐ 2	1250	1,38	4,20	78	82
Ⓐ 3	1250	1,52	4,60	80	71
Ⓐ 4	1250	1,65	5,20	83	59
Ⓐ 5	1100	0,73	2,20	76	—
Ⓐ 6	1100	0,94	2,80	75	82
Ⓐ 7	1100	1,03	3,20	77	71
Ⓐ 8	1100	1,12	3,40	80	59
Ⓐ 9	950	0,47	1,40	72	—
Ⓐ 10	950	0,60	1,80	72	82
Ⓐ 11	950	0,67	2,00	74	71
Ⓐ 12	950	0,72	2,20	77	59


**Техническое оснащение:**

- Выход 0-10 В для SLAVE макс. 3 мА
- Распознавание снижения напряжения сети ниже допустимого уровня/ Распознавание смены фаз
- Контроллер последовательности команд (PFC - пассивный)
- Встроенный PID-регулятор
- Вход управления 0-10 В постоянного тока / ШИМ
- Защита от блокировки
- Вход для сенсорного датчика 0-10 В и 4-20 мА

- Выход 20 В постоянного тока ( $\pm 20\%$ ) макс. 50 мА
- Выход 10 В постоянного тока (+10%) макс. 10 мА
- Ограничение тока двигателя
- Защита электроники и двигателя от перегрева
- Интерфейс RS485 ebmBUS
- Реле сигнализации о неисправностях
- Плавный пуск

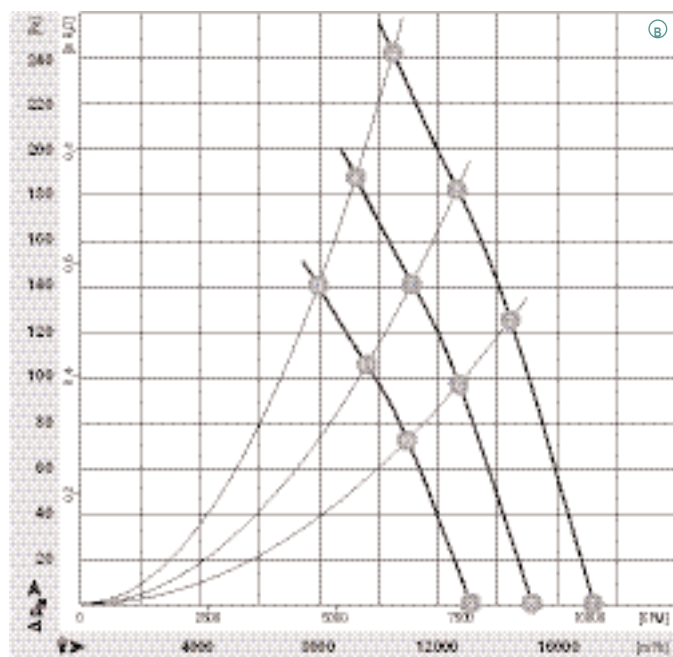
**Электромагнитная совместимость:**













- Излучение помех согласно EN 61000-6-3
- Помехоустойчивость согласно EN 61000-6-2
- Обратное воздействие на сеть согласно DIN EN 61000-3-2/3

- Ток утечки: < 3,5 мА согласно EN 61800-5-1
- Электрическое подключение: через клеммную колодку
- Класс защиты: I (согласно EN 61800-5-1)
- Соответствие нормам: CE
- Сертификаты : UL, CSA, ГОСТ;  также VDE

Направление потока воздуха	Ü "V"/"A" á		Ü "V"/"A" á		Ü "V"		Ü "V"		"A" á	
	без оснастки		с квадратным диффузором		с защитной решеткой для широкого диффузора		с защитной решеткой для узкого диффузора		с защитной решеткой для широкого диффузора	
"V"	A3G 650-AJ12	-13	W3G650-CJ12	-13	S3G 650-BJ12	-13	—	—	—	—
"A"	A3G 650-AJ12	-14	W3G650-CJ12	-14	—	—	—	—	S3G 650-CJ12	-14
"V"	A3G 650-AJ08	-03	W3G650-CJ08	-03	S3G 650-BJ08	-03	—	—	—	—
"A"	A3G 650-AJ08	-04	W3G650-CJ08	-04	—	—	—	—	S3G 650-CJ08	-04

**Характеристики**



	n [мин <sup>-1</sup> ]	P <sub>1</sub> [кВт]	I [А]	Lp <sub>A</sub> [дБ(A)]	η <sub>н</sub> [%]
 1	1250	1,07	1,60	78	—
 2	1250	1,38	2,10	78	82
 3	1250	1,52	2,30	80	71
 4	1250	1,65	2,60	83	59
 5	1100	0,73	1,10	76	—
 6	1100	0,94	1,40	75	82
 7	1100	1,03	1,60	77	71
 8	1100	1,12	1,70	80	59
 9	950	0,47	0,70	72	—
 10	950	0,60	0,90	72	82
 11	950	0,67	1,00	74	71
 12	950	0,72	1,10	77	59

# Осевые ЕС-вентиляторы с питанием от сети

## Серия S, Ø 650

- **Материал:** Защитная решетка: сталь, фосфатирована и имеет черное полимерное покрытие  
Стеновое кольцо: листовая сталь, оцинкована и имеет черное полимерное покрытие  
Лопасты: литой под давлением алюминий  
Ротор: покрыт черным лаком  
Корпус электроники: литой под давлением алюминий, покрыт черным лаком
- **Количество лопастей:** 5
- **Направление вращения:** при направлении потока воздуха "V" - по часовой стрелке, при направлении "A" - против часовой стрелки, если смотреть на ротор
- **Вид защиты:** IP 54 (согласно EN 60529)
- **Класс изоляции:** "F"
- **Монтажное положение:** вал горизонтально или ротор снизу (ротор сверху по запросу)
- **Отверстия для отвода конденсата:** со стороны ротора
- **Режим работы:** непрерывная эксплуатация (S1)
- **Подшипник:** шарикоподшипник, не требующий обслуживания

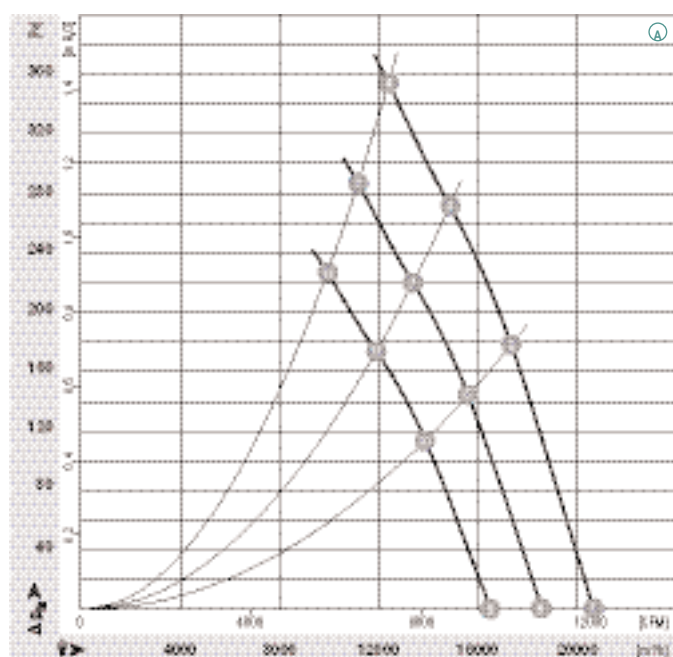


Номинальные параметры		Угол наклона лопастей	Характеристики	Диапазон номинального напряжения		Частота	Частота вращения	Макс. потребляемая мощность <sup>(1)</sup>	Макс. потребляемый ток <sup>(1)</sup>	Максимальное давление	Допустимая температура окружающей среды	Схема подключения
Тип	Двигатель			В	Гц							
*3G 650	M3G 150-IF	-5°	A	3~ 200-240	50/60	1500	2,87	8,80	350	-25..+60	M)	
*3G 650	M3G 150-IF	-5°	B	3~ 380-480	50/60	1500	2,87	4,40	350	-25..+60	M)	

Сохраняются права на технические изменения

(1) Номинальные данные в рабочей точке при максимальной нагрузке 115 или 230 В переменного тока

### Характеристики



	n [мин <sup>-1</sup> ]	P <sub>1</sub> [кВт]	I [А]	L <sub>pA</sub> [дБ(A)]	η <sub>н</sub> [%]
A 1	1500	1,86	5,60	82	—
A 2	1500	2,37	7,20	82	82
A 3	1500	2,65	8,00	84	70
A 4	1500	2,87	8,80	87	59
A 5	1350	1,35	4,20	80	—
A 6	1350	1,73	5,20	80	82
A 7	1350	1,93	5,80	82	70
A 8	1350	2,09	6,40	85	59
A 9	1200	0,95	3,00	78	—
A 10	1200	1,21	3,60	77	82
A 11	1200	1,35	4,20	79	70
A 12	1200	1,47	4,40	82	59



**– Техническое оснащение:**

- Выход 0-10 В для SLAVE макс. 3 мА
- Распознавание снижения напряжения сети ниже допустимого уровня/ Распознавание смены фаз
- Контроллер последовательности команд (PFC - пассивный)
- Встроенный PID-регулятор
- Вход управления 0-10 В постоянного тока / ШИМ
- Защита от блокировки
- Вход для сенсорного датчика 0-10 В и 4-20 мА

- Выход 20 В постоянного тока ( $\pm 20\%$ ) макс. 50 мА
- Выход 10 В постоянного тока ( $+10\%$ ) макс. 10 мА
- Ограничение тока двигателя
- Защита электроники и двигателя от перегрева
- Интерфейс RS485 ebmBUS
- Реле сигнализации о неисправностях
- Плавный пуск

**– Электромагнитная совместимость:**


Излучение помех согласно EN 61000-6-3  
 Помехоустойчивость согласно EN 61000-6-2  
 Обратное воздействие на сеть согласно DIN EN 61000-3-2/3

– Ток утечки: < 3,5 мА согласно EN 61800-5-1

– Электрическое подключение: через клеммную колодку

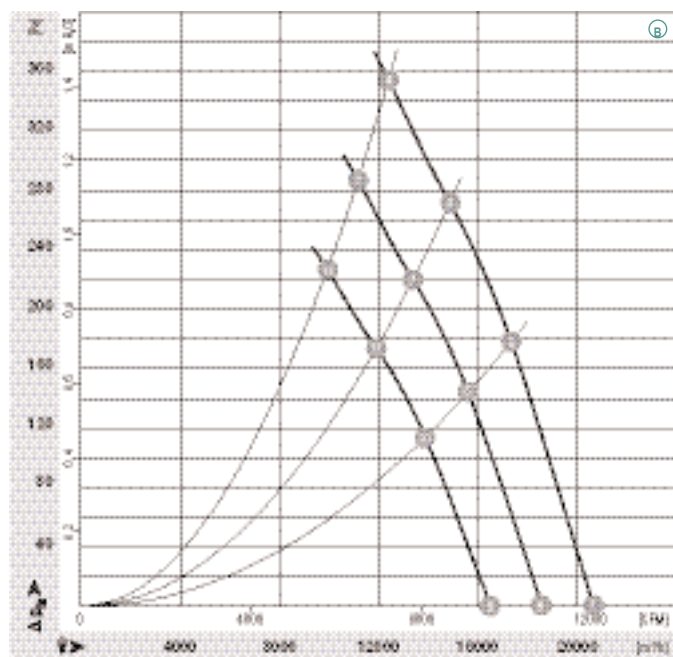
– Класс защиты: I (согласно EN 61800-5-1)

– Соответствие нормам: CE

– Сертификаты : UL, CSA, ГОСТ;  также VDE

Направление потока воздуха					
	без оснастки	с квадратным диффузором	с защитной решеткой для широкого диффузора	с защитной решеткой для узкого диффузора	с защитной решеткой для широкого диффузора
"V"	A3G 650-AK07 -13	W3G650-CK07 -13	S3G 650-BK07 -13	—	—
"A"	A3G 650-AK07 -14	W3G650-CK07 -14	—	—	S3G 650-CK07 -14
"V"	A3G 650-AK02 -03	W3G650-CK02 -03	S3G 650-BK02 -03	—	—
"A"	A3G 650-AK02 -04	W3G650-CK02 -04	—	—	S3G 650-CK02 -04

**Характеристики**



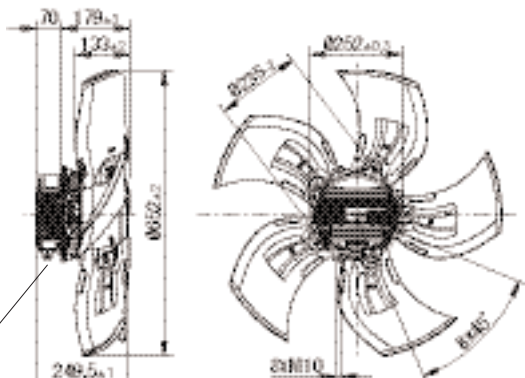
	n [мин <sup>-1</sup> ]	P <sub>1</sub> [кВт]	I [А]	L <sub>pA</sub> [дБ(A)]	η <sub>н</sub> [%]
1	1500	1,86	2,80	82	—
2	1500	2,37	3,60	82	82
3	1500	2,65	4,00	84	70
4	1500	2,87	4,40	87	59
5	1350	1,35	2,10	80	—
6	1350	1,73	2,60	80	82
7	1350	1,93	2,90	82	70
8	1350	2,09	3,20	85	59
9	1200	0,95	1,50	78	—
10	1200	1,21	1,80	77	82
11	1200	1,35	2,10	79	70
12	1200	1,47	2,20	82	59

# Осевые ЕС-вентиляторы с питанием от сети

Серия S, Ø 650, направление потока воздуха "V"

## без оснастки

Тип	Масса [кг]
A3G 650-AJ12 -13	23,5
A3G 650-AJ08 -03	23,5
A3G 650-AK07 -13	26,5
A3G 650-AK02 -03	26,5

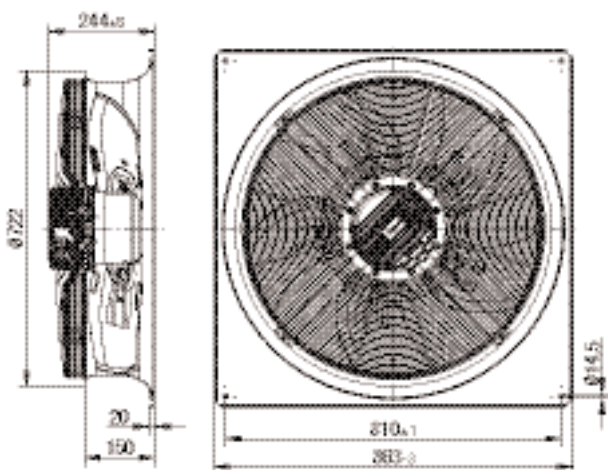


Резьбовое соединение кабеля

Ü "V"

## с квадратным диффузором

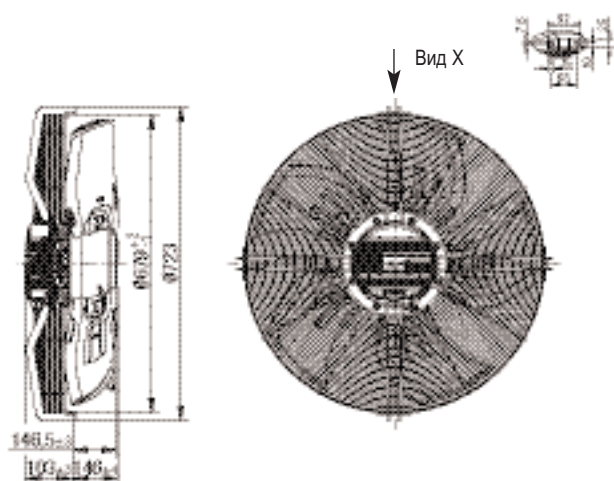
Тип	Масса [кг]
W3G650-CJ12 -13	40,0
W3G650-CJ08 -03	40,0
W3G650-CK07 -13	43,0
W3G650-CK02 -03	43,0



Ü "V"

## с защитной решеткой для широкого диффузора

Тип	Масса [кг]
S3G 650-BJ12 -13	28,5
S3G 650-BJ08 -03	28,5
S3G 650-BK07 -13	31,5
S3G 650-BK02 -03	31,5



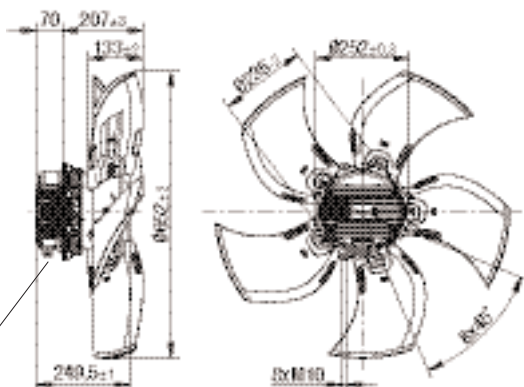
Ü "V"



# Осевые ЕС-вентиляторы с питанием от сети

Серия S, Ø 650, направление потока воздуха "А"

## без оснастки

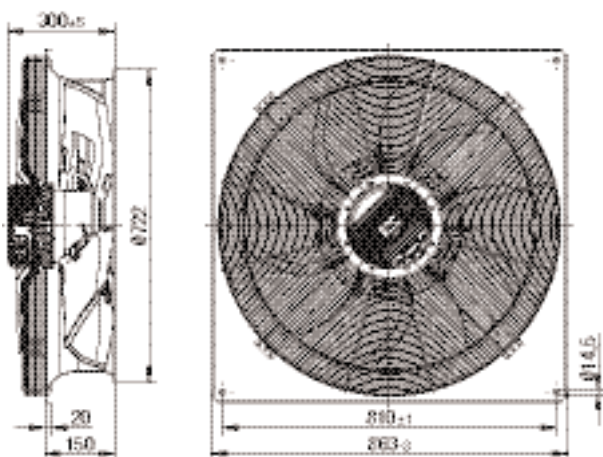


Резьбовое соединение кабеля

"А" á

Тип	Масса [кг]
A3G 650-AJ12 -14	23,5
A3G 650-AJ08 -04	23,5
A3G 650-AK07 -14	26,5
A3G 650-AK02 -04	26,5

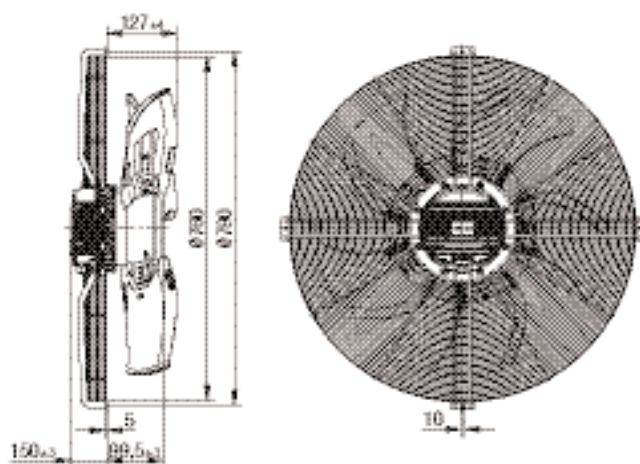
## с квадратным диффузором



"А" á

Тип	Масса [кг]
W3G650-CJ12 -14	41,0
W3G650-CJ08 -04	41,0
W3G650-CK07 -14	44,0
W3G650-CK02 -04	44,0

## с защитной решеткой для широкого диффузора



"А" á

Тип	Масса [кг]
S3G 650-CJ12 -14	29,5
S3G 650-CJ08 -04	29,5
S3G 650-CK07 -14	32,5
S3G 650-CK02 -04	32,5



# Осевые ЕС-вентиляторы с питанием от сети

Серия S, Ø 710



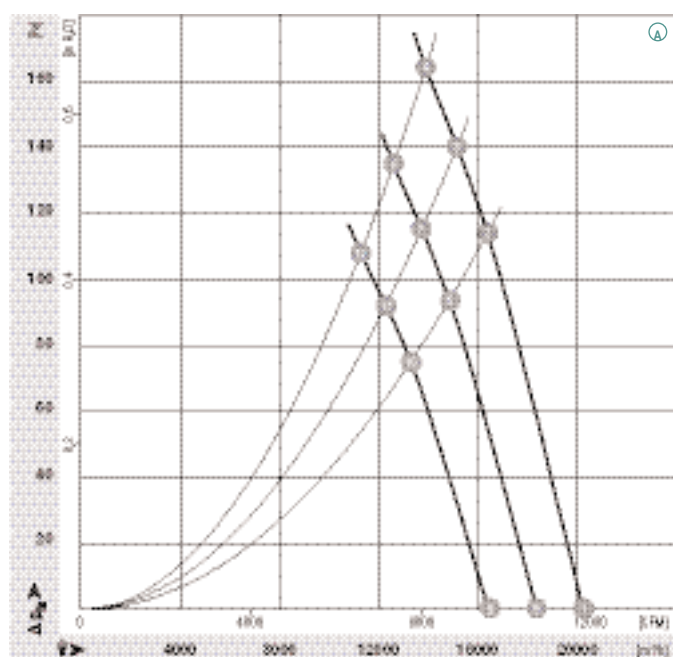
- **Материал:** Защитная решетка: сталь, фосфатирована и имеет черное полимерное покрытие  
Стеновое кольцо: листовая сталь, оцинкована и имеет черное полимерное покрытие  
Лопасты: литой под давлением алюминий  
Ротор: покрыт черным лаком  
Корпус электроники: литой под давлением алюминий, покрыт черным лаком
- **Количество лопастей:** 5
- **Направление вращения:** при направлении потока воздуха "V" - по часовой стрелке, при направлении "A" - против часовой стрелки, если смотреть на ротор
- **Вид защиты:** IP 54 (согласно EN 60529)
- **Класс изоляции:** "F"
- **Монтажное положение:** вал горизонтально или ротор снизу (ротор сверху по запросу)
- **Отверстия для отвода конденсата:** со стороны ротора
- **Режим работы:** непрерывная эксплуатация (S1)
- **Подшипник:** шарикоподшипник, не требующий обслуживания

Номинальные параметры		Угол наклона лопастей	Характеристики	Диапазон номинального напряжения		Частота	Частота вращения	Макс. потребляемая мощность <sup>(1)</sup>	Макс. потребляемый ток <sup>(1)</sup>	Максимальное давление	Допустимая температура окружающей среды	Схема подключения
Тип	Двигатель			В	Гц							
*3G 710	M3G 150-FF	0°	A	3~ 200-240	50/60	1050	1,68	5,20	160	-25..+60	M)	
*3G 710	M3G 150-FF	0°	B	3~ 380-480	50/60	1050	1,68	2,60	160	-25..+60	M)	

Сохраняются права на технические изменения

(1) Номинальные данные в рабочей точке при максимальной нагрузке 115 или 230 В переменного тока

## Характеристики



	n [мин <sup>-1</sup> ]	P <sub>1</sub> [кВт]	I [А]	L <sub>pA</sub> [дБ(A)]	η <sub>н</sub> [%]
A 1	1050	1,26	3,80	76	—
A 2	1050	1,57	4,80	76	73
A 3	1050	1,63	5,00	77	68
A 4	1050	1,68	5,20	79	63
A 5	950	0,94	2,80	74	—
A 6	950	1,17	3,60	74	73
A 7	950	1,22	3,80	75	68
A 8	950	1,25	3,80	77	63
A 9	850	0,67	2,00	72	—
A 10	850	0,84	2,60	72	73
A 11	850	0,87	2,60	73	68
A 12	850	0,90	2,80	74	63


**Техническое оснащение:**

- Выход 0-10 В для SLAVE макс. 3 мА
- Распознавание снижения напряжения сети ниже допустимого уровня/ Распознавание смены фаз
- Контроллер последовательности команд (PFC - пассивный)
- Встроенный PID-регулятор
- Вход управления 0-10 В постоянного тока / ШИМ
- Защита от блокировки
- Вход для сенсорного датчика 0-10 В и 4-20 мА

- Выход 20 В постоянного тока ( $\pm 20\%$ ) макс. 50 мА
- Выход 10 В постоянного тока (+10%) макс. 10 мА
- Ограничение тока двигателя
- Защита электроники и двигателя от перегрева
- Интерфейс RS485 ebus
- Реле сигнализации о неисправностях
- Плавный пуск

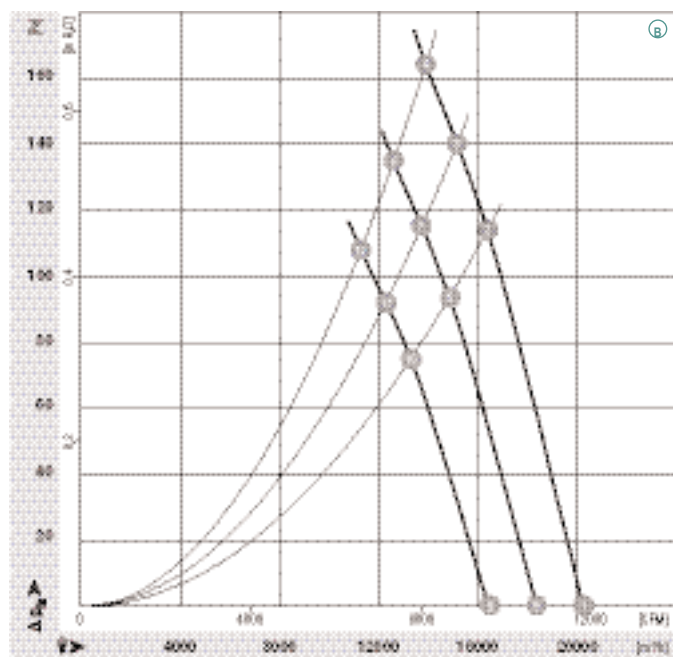
**Электромагнитная совместимость:**

- Излучение помех согласно EN 61000-6-3
- Помехоустойчивость согласно EN 61000-6-2
- Обратное воздействие на сеть согласно DIN EN 61000-3-2/3

- Ток утечки: < 3,5 мА согласно EN 61800-5-1
- Электрическое подключение: через клеммную колодку
- Класс защиты: I (согласно EN 61800-5-1)
- Соответствие нормам: CE
- Сертификаты : UL, CSA, ГОСТ;  также VDE

Направление потока воздуха					
	без оснастки	с квадратным диффузором	с защитной решеткой для широкого диффузора	с защитной решеткой для узкого диффузора	с защитной решеткой для широкого диффузора
"V" "A"	A3G 710-AG09 -13 A3G 710-AG09 -14	W3G710-CG09 -13 W3G710-CG09 -14	S3G 710-BG09 -13 —	S3G 710-AG09 -13 —	— S3G 710-CG09 -14
"V" "A"	A3G 710-AG01 -03 A3G 710-AG01 -04	W3G710-CG01 -03 W3G710-CG01 -04	S3G 710-BG01 -03 —	S3G 710-AG01 -03 —	— S3G 710-CG01 -04

**Характеристики**

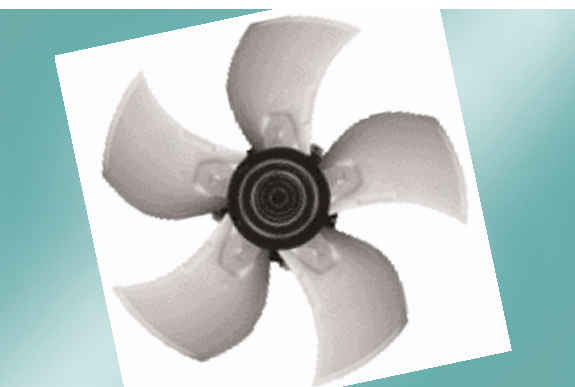


	n [мин <sup>-1</sup> ]	P <sub>1</sub> [кВт]	I [А]	Lp <sub>A</sub> [дБ(A)]	η <sub>н</sub> [%]
1	1050	1,26	1,90	76	—
2	1050	1,57	2,40	76	73
3	1050	1,63	2,50	77	68
4	1050	1,68	2,60	79	63
5	950	0,94	1,40	74	—
6	950	1,17	1,80	74	73
7	950	1,22	1,90	75	68
8	950	1,25	1,90	77	63
9	850	0,67	1,00	72	—
10	850	0,84	1,30	72	73
11	850	0,87	1,30	73	68
12	850	0,90	1,40	74	63

# Осевые ЕС-вентиляторы с питанием от сети

Серия S, Ø 710

- **Материал:** Защитная решетка: сталь, фосфатирована и имеет черное полимерное покрытие  
Стеновое кольцо: листовая сталь, оцинкована и имеет черное полимерное покрытие  
Лопасты: литой под давлением алюминий  
Ротор: покрыт черным лаком  
Корпус электроники: литой под давлением алюминий, покрыт черным лаком
- **Количество лопастей:** 5
- **Направление вращения:** при направлении потока воздуха "V" - по часовой стрелке, при направлении "А" - против часовой стрелки, если смотреть на ротор
- **Вид защиты:** IP 54 (согласно EN 60529)
- **Класс изоляции:** "F"
- **Монтажное положение:** вал горизонтально или ротор снизу (ротор сверху по запросу)
- **Отверстия для отвода конденсата:** со стороны ротора
- **Режим работы:** непрерывная эксплуатация (S1)
- **Подшипник:** шарикоподшипник, не требующий обслуживания

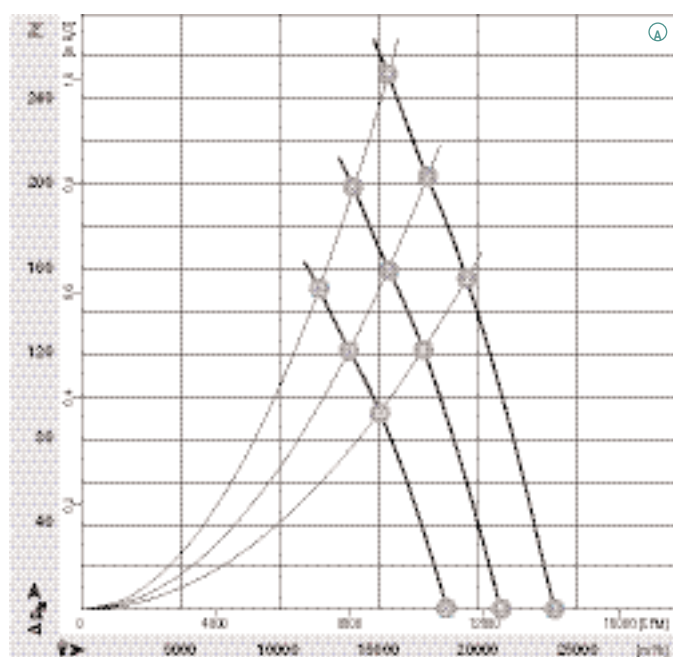


Номинальные параметры		Угол наклона лопастей	Характеристики	Диапазон номинального напряжения		Частота	Частота вращения	Макс. потребляемая мощность <sup>(1)</sup>	Макс. потребляемый ток <sup>(1)</sup>	Максимальное давление	Допустимая температура окружающей среды	Схема подключения
Тип	Двигатель			В	Гц							
*3G 710	M3G 150-IF	0°	Ⓐ	3~ 200-240	50/60	1240	2,75	8,50	255	-25..+60	М)	
*3G 710	M3G 150-IF	0°	Ⓑ	3~ 380-480	50/60	1240	2,75	4,20	255	-25..+60	М)	

Сохраняются права на технические изменения

(1) Номинальные данные в рабочей точке при максимальной нагрузке 115 или 230 В переменного тока

## Характеристики



	n [мин <sup>-1</sup> ]	P <sub>1</sub> [кВт]	I [А]	L <sub>pA</sub> [дБ(A)]	η <sub>н</sub> [%]
Ⓐ 1	1240	1,99	6,00	80	—
Ⓐ 2	1240	2,47	7,50	80	74
Ⓐ 3	1240	2,59	7,80	81	67
Ⓐ 4	1240	2,70	8,40	84	61
Ⓐ 5	1100	1,39	4,20	77	—
Ⓐ 6	1100	1,72	5,20	77	74
Ⓐ 7	1100	1,81	5,40	79	67
Ⓐ 8	1100	1,89	5,60	82	61
Ⓐ 9	960	0,92	2,80	74	—
Ⓐ 10	960	1,15	3,40	74	74
Ⓐ 11	960	1,20	3,60	76	67
Ⓐ 12	960	1,25	3,80	79	61



**– Техническое оснащение:**

- Выход 0-10 В для SLAVE макс. 3 мА
- Распознавание снижения напряжения сети ниже допустимого уровня/ Распознавание смены фаз
- Контроллер последовательности команд (PFC - пассивный)
- Встроенный PID-регулятор
- Вход управления 0-10 В постоянного тока / ШИМ
- Защита от блокировки
- Вход для сенсорного датчика 0-10 В и 4-20 мА

- Выход 20 В постоянного тока ( $\pm 20\%$ ) макс. 50 мА
- Выход 10 В постоянного тока (+10%) макс. 10 мА
- Ограничение тока двигателя
- Защита электроники и двигателя от перегрева
- Интерфейс RS485 ebmBUS
- Реле сигнализации о неисправностях
- Плавный пуск

**– Электромагнитная совместимость:**


Излучение помех согласно EN 61000-6-3  
 Помехоустойчивость согласно EN 61000-6-2  
 Обратное воздействие на сеть согласно DIN EN 61000-3-2/3

– Ток утечки: < 3,5 мА согласно EN 61800-5-1

– Электрическое подключение: через клеммную колодку

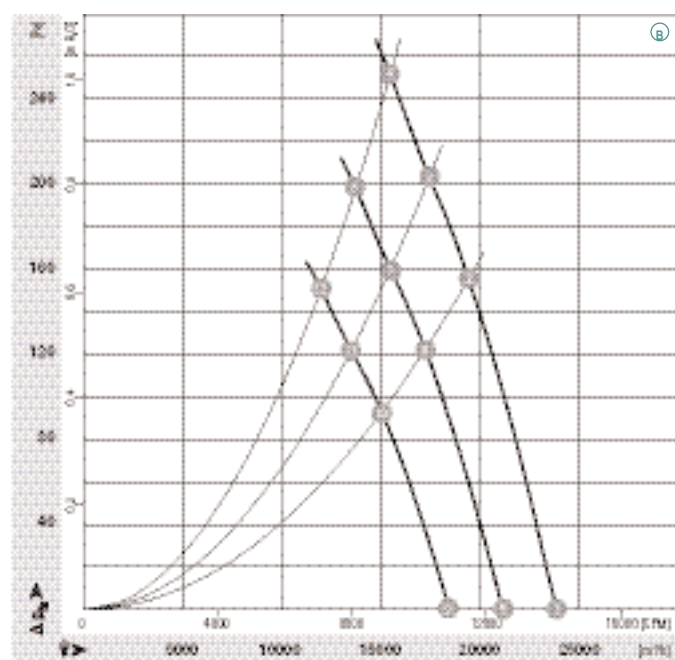
– Класс защиты: I (согласно EN 61800-5-1)

– Соответствие нормам: CE

– Сертификаты : UL, CSA, ГОСТ;  также VDE

Направление потока воздуха					
	Ü "V"/"A" á	Ü "V"/"A" á	Ü "V"	Ü "V"	"A" á
	без оснастки	с квадратным диффузором	с защитной решеткой для широкого диффузора	с защитной решеткой для узкого диффузора	с защитной решеткой для широкого диффузора
"V" "A"	A3G 710-AH10 -13 A3G 710-AH10 -14	W3G710-CH10 -13 W3G710-CH10 -14	S3G 710-BH10 -13 —	S3G 710-AH10 -13 —	— S3G 710-CH10 -14
"V" "A"	A3G 710-AH06 -03 A3G 710-AH06 -04	W3G710-CH06 -03 W3G710-CH06 -04	S3G 710-BH06 -03 —	S3G 710-AH06 -03 —	— S3G 710-CH06 -04

**Характеристики**



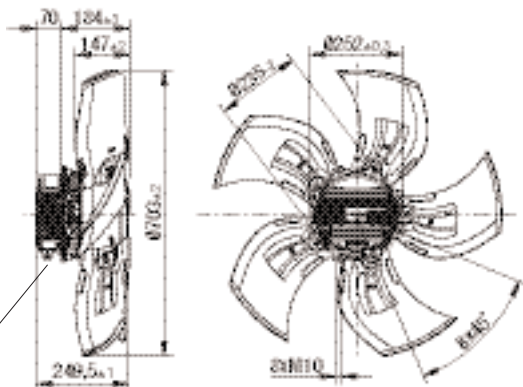
	n [мин <sup>-1</sup> ]	P <sub>1</sub> [кВт]	I [А]	L <sub>pA</sub> [дБ(A)]	η <sub>ц</sub> [%]
Ⓟ 1	1240	1,99	3,00	80	—
Ⓟ 2	1240	2,47	3,70	80	74
Ⓟ 3	1240	2,59	3,90	81	67
Ⓟ 4	1240	2,70	4,20	84	61
Ⓟ 5	1100	1,39	2,10	77	—
Ⓟ 6	1100	1,72	2,60	77	74
Ⓟ 7	1100	1,81	2,70	79	67
Ⓟ 8	1100	1,89	2,80	82	61
Ⓟ 9	960	0,92	1,40	74	—
Ⓟ 10	960	1,15	1,70	74	74
Ⓟ 11	960	1,20	1,80	76	67
Ⓟ 12	960	1,25	1,90	79	61

# Осевые ЕС-вентиляторы с питанием от сети

Серия S, Ø 710, направление потока воздуха "V"

## без оснастки

Тип	Масса [кг]
A3G 710-AG09 -13	24,0
A3G 710-AG01 -03	24,0
A3G 710-AH10 -13	27,0
A3G 710-AH06 -03	27,0



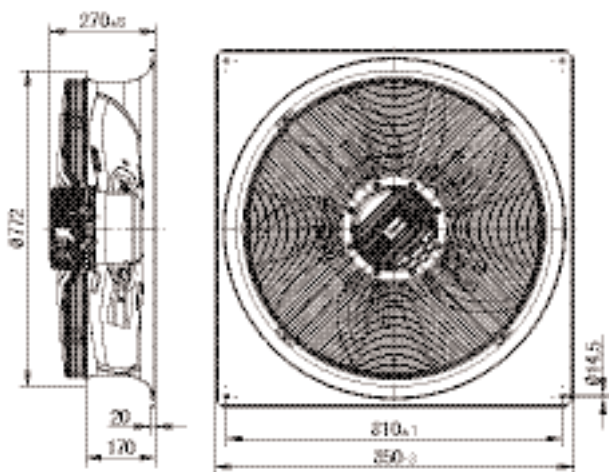
Глубина винчивания  
20-25 мм

Резьбовое соединение  
кабеля

Ü "V"

## с квадратным диффузором

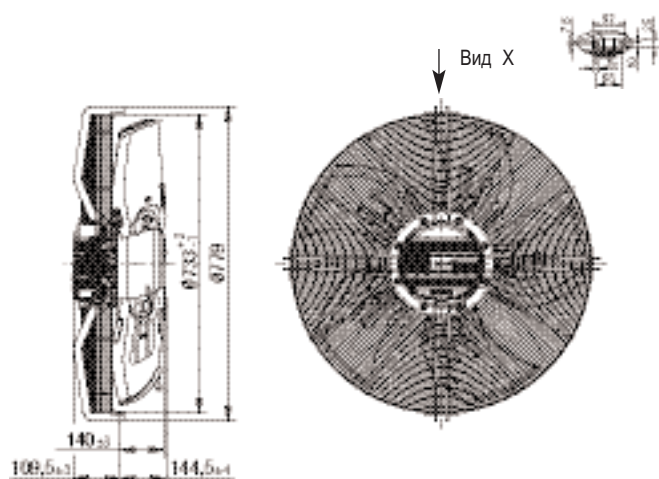
Тип	Масса [кг]
W3G710-CG09 -13	43,5
W3G710-CG01 -03	43,5
W3G710-CH10 -13	46,5
W3G710-CH06 -03	46,5



Ü "V"

## с защитной решеткой для широкого диффузора

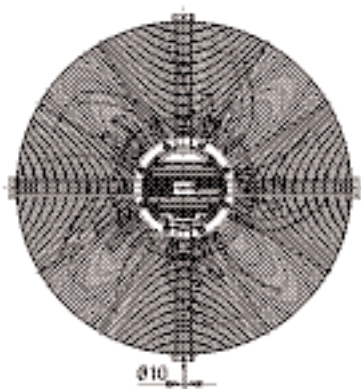
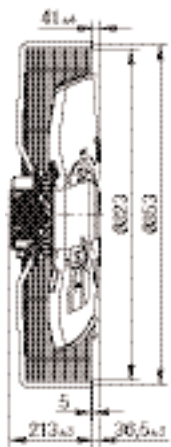
Тип	Масса [кг]
S3G 710-BG09 -13	29,5
S3G 710-BG01 -03	29,5
S3G 710-BH10 -13	32,5
S3G 710-BH06 -03	32,5



Ü "V"



с защитной решеткой для узкого диффузора



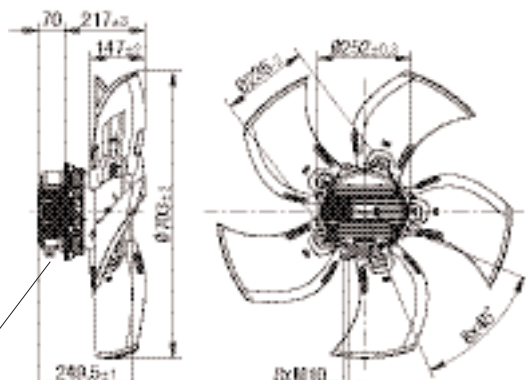
Ü "V"

Тип	Масса [кг]
S3G 710-AG09 -13	28,0
S3G 710-AG01 -03	28,0
S3G 710-AH10 -13	31,0
S3G 710-AH06 -03	31,0

# Осевые ЕС-вентиляторы с питанием от сети

Серия S, Ø 710, направление потока воздуха "А"

## без оснастки



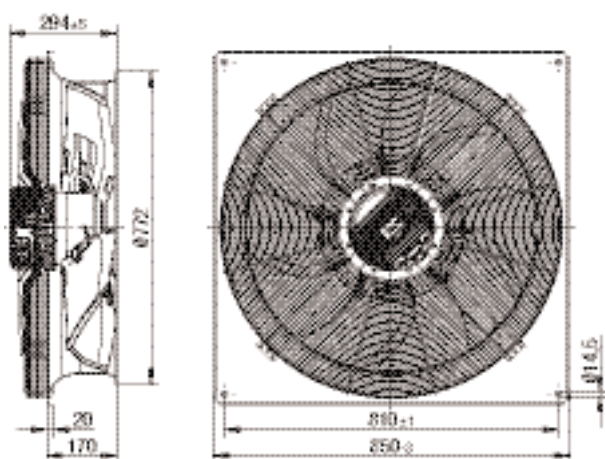
Резьбовое соединение кабеля

"А" á

Тип	Масса [кг]
A3G 710-AG09 -14	24,0
A3G 710-AG01 -04	24,0
A3G 710-AH10 -14	27,0
A3G 710-AH06 -04	27,0

Глубина ввинчивания  
20-25 мм

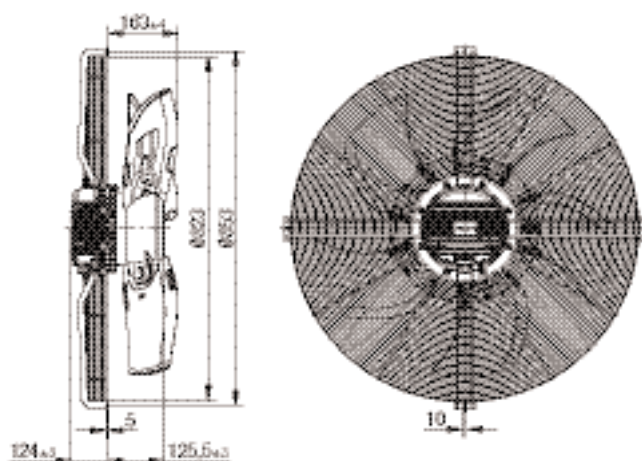
## с квадратным диффузором



"А" á

Тип	Масса [кг]
W3G710-CG09 -14	44,5
W3G710-CG01 -04	44,5
W3G710-CH10 -14	47,5
W3G710-CH06 -04	47,5

## с защитной решеткой для широкого диффузора



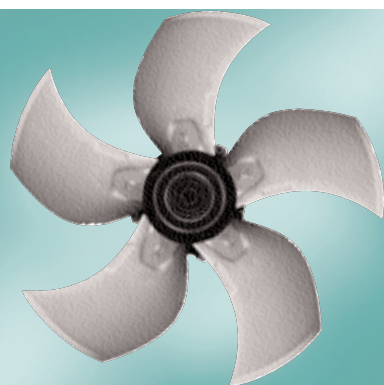
"А" á

Тип	Масса [кг]
S3G 710-CG09 -14	30,5
S3G 710-CG01 -04	30,5
S3G 710-CH10 -14	33,5
S3G 710-CH06 -04	33,5



# Осевые ЕС-вентиляторы с питанием от сети

Серия S, Ø 800



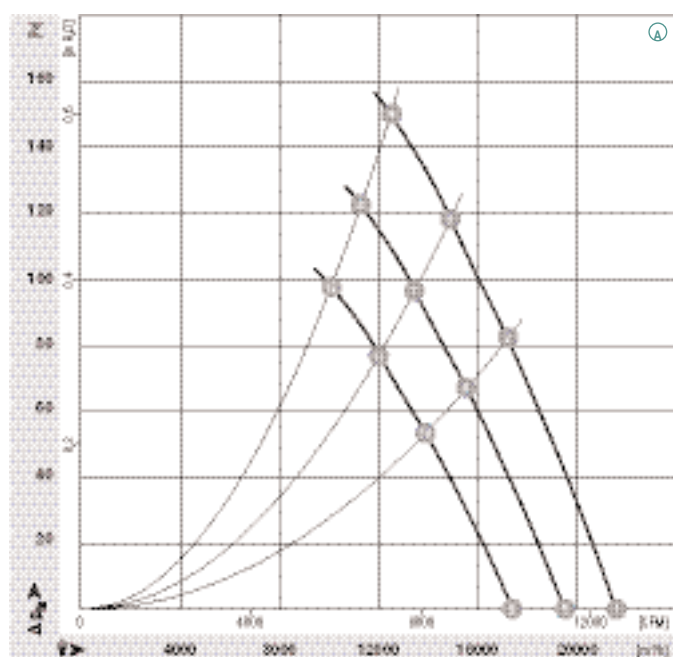
- **Материал:** Защитная решетка: сталь, фосфатирована и имеет черное полимерное покрытие  
Стеновое кольцо: листовая сталь, оцинкована и имеет черное полимерное покрытие  
Лопасты: литой под давлением алюминий  
Ротор: покрыт черным лаком  
Корпус электроники: литой под давлением алюминий, покрыт черным лаком
- **Количество лопастей:** 5
- **Направление вращения:** при направлении потока воздуха "V" - по часовой стрелке, при направлении "A" - против часовой стрелки, если смотреть на ротор
- **Вид защиты:** IP 54 (согласно EN 60529)
- **Класс изоляции:** "F"
- **Монтажное положение:** вал горизонтально или ротор снизу (ротор сверху по запросу)
- **Отверстия для отвода конденсата:** со стороны ротора
- **Режим работы:** непрерывная эксплуатация (S1)
- **Подшипник:** шарикоподшипник, не требующий обслуживания

Номинальные параметры		Угол наклона лопастей	Характеристики	Диапазон номинального напряжения		Частота	Частота вращения	Макс. потребляемая мощность <sup>(1)</sup>	Макс. потребляемый ток <sup>(1)</sup>	Максимальное давление	Допустимая температура окружающей среды	Схема подключения
Тип	Двигатель			В	Гц							
*3G 800	M3G 150-FF	0°	Ⓐ	3~ 200-240	50/60	830	1,35	4,40	155	-25..+60	М)	
*3G 800	M3G 150-FF	0°	Ⓑ	3~ 380-480	50/60	830	1,35	2,20	155	-25..+60	М)	

Сохраняются права на технические изменения

(1) Номинальные данные в рабочей точке при максимальной нагрузке 115 или 230 В переменного тока

## Характеристики



	n [мин <sup>-1</sup> ]	P <sub>1</sub> [кВт]	I [А]	L <sub>pA</sub> [дБ(А)]	η <sub>н</sub> [%]
Ⓐ 1	830	0,88	2,80	72	—
Ⓐ 2	830	1,13	3,40	70	75
Ⓐ 3	830	1,24	3,80	72	67
Ⓐ 4	830	1,35	4,40	77	57
Ⓐ 5	750	0,65	2,00	69	—
Ⓐ 6	750	0,83	2,60	68	75
Ⓐ 7	750	0,91	2,80	70	67
Ⓐ 8	750	0,99	3,00	75	57
Ⓐ 9	670	0,46	1,40	67	—
Ⓐ 10	670	0,60	1,80	66	75
Ⓐ 11	670	0,65	2,00	68	67
Ⓐ 12	670	0,71	2,20	72	57


**Техническое оснащение:**

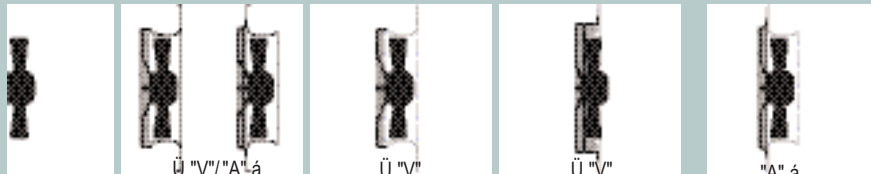
- Выход 0-10 В для SLAVE макс. 3 мА
- Распознавание снижения напряжения сети ниже допустимого уровня/ Распознавание смены фаз
- Контроллер последовательности команд (PFC - пассивный)
- Встроенный PID-регулятор
- Вход управления 0-10 В постоянного тока / ШИМ
- Защита от блокировки
- Вход для сенсорного датчика 0-10 В и 4-20 мА

- Выход 20 В постоянного тока ( $\pm 20\%$ ) макс. 50 мА
- Выход 10 В постоянного тока (+10%) макс. 10 мА
- Ограничение тока двигателя
- Защита электроники и двигателя от перегрева
- Интерфейс RS485 ebmBUS
- Реле сигнализации о неисправностях
- Плавный пуск

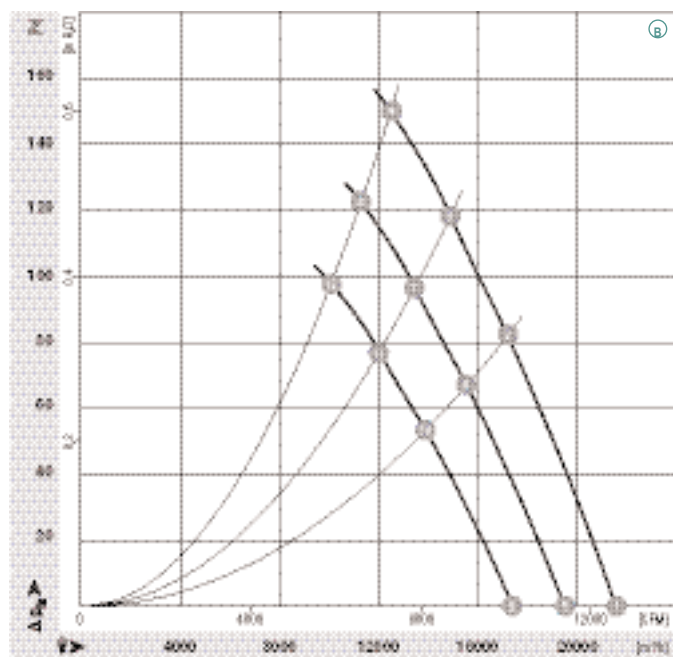
**Электромагнитная совместимость:**













- Излучение помех согласно EN 61000-6-3
- Помехоустойчивость согласно EN 61000-6-2
- Обратное воздействие на сеть согласно DIN EN 61000-3-2/3

- Ток утечки: < 3,5 мА согласно EN 61800-5-1
- Электрическое подключение: через клеммную колодку
- Класс защиты: I (согласно EN 61800-5-1)
- Соответствие нормам: CE
- Сертификаты : UL, CSA, ГОСТ;  также VDE

Направление потока воздуха					
	без оснастки	с квадратным диффузором	с защитной решеткой для широкого диффузора	с защитной решеткой для узкого диффузора	с защитной решеткой для широкого диффузора
"V"	A3G 800-AG10 -13	W3G800-CG10 -13	S3G 800-BG10 -13	S3G 800-AG10 -13	—
"A"	A3G 800-AG10 -14	W3G800-CG10 -14	—	—	S3G 800-CG10 -14
"V"	A3G 800-AG02 -03	W3G800-CG02 -03	S3G 800-BG02 -03	S3G 800-AG02 -03	—
"A"	A3G 800-AG02 -04	W3G800-CG02 -04	—	—	S3G 800-CG02 -04

**Характеристики**



	n [мин <sup>-1</sup> ]	P <sub>1</sub> [кВт]	I [А]	L <sub>pA</sub> [дБ(A)]	h <sub>н</sub> [%]
 1	830	0,88	1,40	72	—
 2	830	1,13	1,70	70	75
 3	830	1,24	1,90	72	67
 4	830	1,35	2,20	77	57
 5	750	0,65	1,00	69	—
 6	750	0,83	1,30	68	75
 7	750	0,91	1,40	70	67
 8	750	0,99	1,50	75	57
 9	670	0,46	0,70	67	—
 10	670	0,60	0,90	66	75
 11	670	0,65	1,00	68	67
 12	670	0,71	1,10	72	57

# Осевые ЕС-вентиляторы с питанием от сети

Серия S, Ø 800



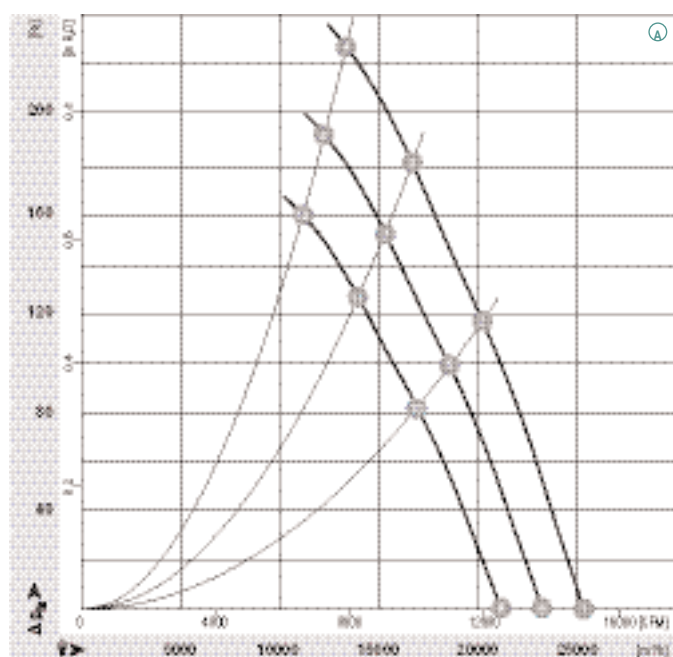
- **Материал:** Защитная решетка: сталь, фосфатирована и имеет черное полимерное покрытие  
Стеновое кольцо: листовая сталь, оцинкована и имеет черное полимерное покрытие  
Лопасты: литой под давлением алюминий  
Ротор: покрыт черным лаком  
Корпус электроники: литой под давлением алюминий, покрыт черным лаком
- **Количество лопастей:** 5
- **Направление вращения:** при направлении потока воздуха "V" - по часовой стрелке, при направлении "A" - против часовой стрелки, если смотреть на ротор
- **Вид защиты:** IP 54 (согласно EN 60529)
- **Класс изоляции:** "F"
- **Монтажное положение:** вал горизонтально или ротор снизу (ротор сверху по запросу)
- **Отверстия для отвода конденсата:** со стороны ротора
- **Режим работы:** непрерывная эксплуатация (S1)
- **Подшипник:** шарикоподшипник, не требующий обслуживания

Номинальные параметры		Угол наклона лопастей	Характеристики	Диапазон номинального напряжения		Частота	Частота вращения	Макс. потребляемая мощность <sup>(1)</sup>	Макс. потребляемый ток <sup>(1)</sup>	Максимальное давление	Допустимая температура окружающей среды	Схема подключения
Тип	Двигатель			В	Гц							
*3G 800	M3G 150-IF	0°	A	3~ 200-240	50/60	980	2,20	6,80	230	-25..+60	M)	
*3G 800	M3G 150-IF	0°	B	3~ 380-480	50/60	980	2,20	3,40	230	-25..+60	M)	

Сохраняются права на технические изменения

(1) Номинальные данные в рабочей точке при максимальной нагрузке 115 или 230 В переменного тока

## Характеристики



	n [мин <sup>-1</sup> ]	P <sub>1</sub> [кВт]	I [А]	L <sub>pA</sub> [дБ(A)]	η <sub>н</sub> [%]
A 1	980	1,37	4,20	74	—
A 2	980	1,76	5,40	73	78
A 3	980	1,93	5,80	76	67
A 4	980	2,20	6,80	82	52
A 5	900	1,06	3,20	73	—
A 6	900	1,36	4,20	72	78
A 7	900	1,50	4,30	73	67
A 8	900	1,71	5,20	80	52
A 9	820	0,80	2,40	71	—
A 10	820	1,03	3,20	70	78
A 11	820	1,13	3,40	73	67
A 12	820	1,30	4,00	78	52



**Техническое оснащение:**

- Выход 0-10 В для SLAVE макс. 3 мА
- Распознавание снижения напряжения сети ниже допустимого уровня/ Распознавание смены фаз
- Контроллер последовательности команд (PFC - пассивный)
- Встроенный PID-регулятор
- Вход управления 0-10 В постоянного тока / ШИМ
- Защита от блокировки
- Вход для сенсорного датчика 0-10 В и 4-20 мА

- Выход 20 В постоянного тока ( $\pm 20\%$ ) макс. 50 мА
- Выход 10 В постоянного тока (+10%) макс. 10 мА
- Ограничение тока двигателя
- Защита электроники и двигателя от перегрева
- Интерфейс RS485 ebmBUS
- Реле сигнализации о неисправностях
- Плавный пуск

**Электромагнитная совместимость:**

Излучение помех согласно EN 61000-6-3  
 Помехоустойчивость согласно EN 61000-6-2  
 Обратное воздействие на сеть согласно DIN EN 61000-3-2/3

– Ток утечки: < 3,5 мА согласно EN 61800-5-1

– Электрическое подключение: через клеммную колодку

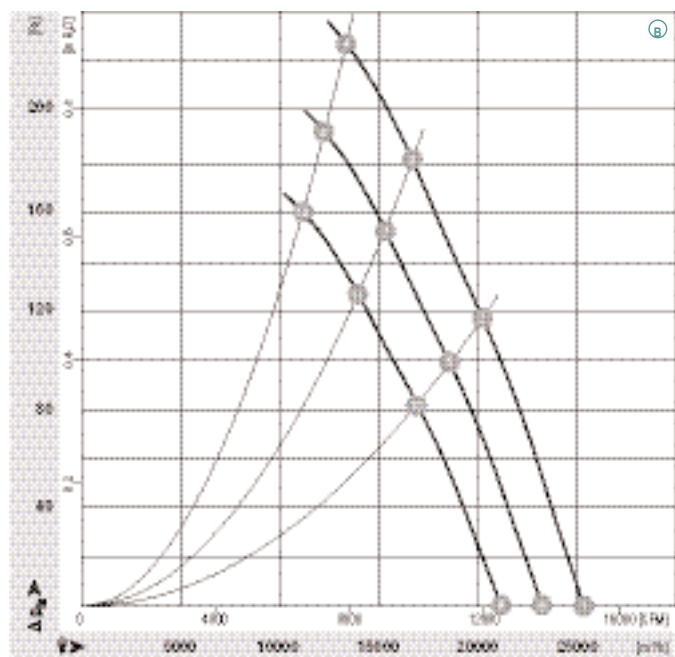
– Класс защиты: I (согласно EN 61800-5-1)

– Соответствие нормам: CE

– Сертификаты : UL, CSA, ГОСТ;  также VDE

Направление потока воздуха					
	без оснастки	с квадратным диффузором	с защитной решеткой для широкого диффузора	с защитной решеткой для узкого диффузора	с защитной решеткой для широкого диффузора
"V"	A3G 800-AH12 -13	W3G800-CH12 -13	S3G 800-BH12 -13	S3G 800-AH12 -13	—
"A"	A3G 800-AH12 -14	W3G800-CH12 -14	—	—	S3G 800-CH12 -14
"V"	A3G 800-AH03 -03	W3G800-CH03 -03	S3G 800-BH03 -03	S3G 800-AH03 -03	—
"A"	A3G 800-AH03 -04	W3G800-CH03 -04	—	—	S3G 800-CH03 -04

**Характеристики**



	n [мин <sup>-1</sup> ]	P <sub>1</sub> [кВт]	I [А]	Lp <sub>A</sub> [дБ(A)]	η <sub>н</sub> [%]
1	980	1,37	2,10	74	—
2	980	1,76	2,70	73	78
3	980	1,93	2,90	76	67
4	980	2,20	3,40	82	52
5	900	1,06	1,60	73	—
6	900	1,36	2,10	72	78
7	900	1,50	2,30	73	67
8	900	1,71	2,60	80	52
9	820	0,80	1,20	71	—
10	820	1,03	1,60	70	78
11	820	1,13	1,70	73	67
12	820	1,30	2,00	78	52

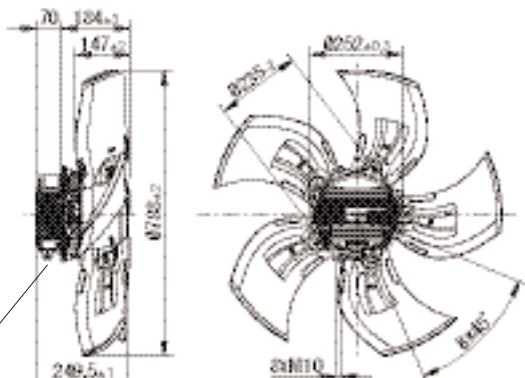
Общие положения  
AC Axiallüfter  
AC Axial S-Reihe  
AC Axial K-Reihe  
AC Axial A-Reihe  
EC Axiallüfter  
Осевые EC-вентиляторы  
Q-Motor  
ESM  
EC-SYSTEMS  
Zubehör  
Technologie  
Vertretungen

# Осевые ЕС-вентиляторы с питанием от сети

Серия S, Ø 800, направление потока воздуха "V"

## без оснастки

Тип	Масса [кг]
A3G 800-AG10 -13	25,0
A3G 800-AG02 -03	25,0
A3G 800-AH12 -13	28,0
A3G 800-AH03 -03	28,0



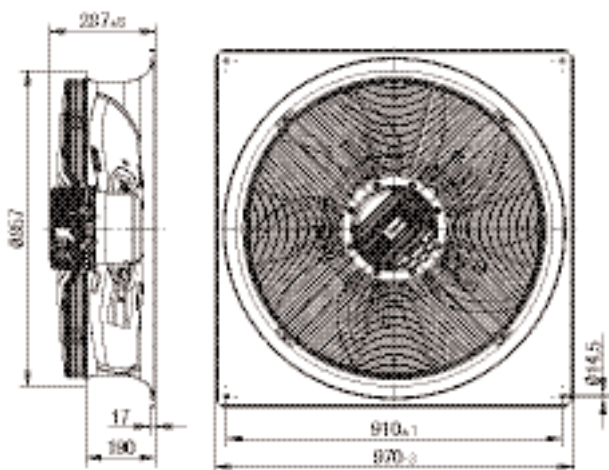
Глубина винчивания 20-25 мм

Резьбовое соединение кабеля

Ü "V"

## с квадратным диффузором

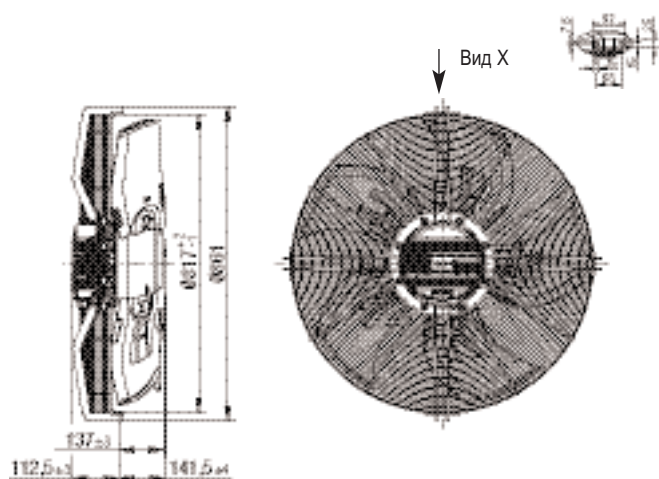
Тип	Масса [кг]
W3G800-CG10 -13	46,5
W3G800-CG02 -03	46,5
W3G800-CH12 -13	49,5
W3G800-CH03 -03	49,5



Ü "V"

## с защитной решеткой для широкого диффузора

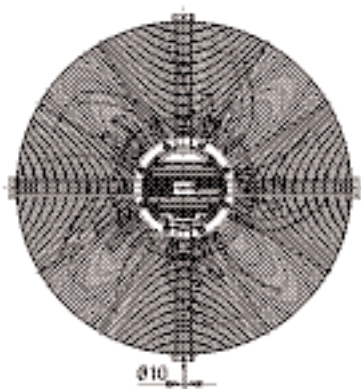
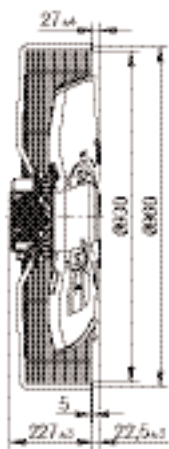
Тип	Масса [кг]
S3G 800-BG10 -13	31,5
S3G 800-BG02 -03	31,5
S3G 800-BH12 -13	34,5
S3G 800-BH03 -03	34,5



Ü "V"



с защитной решеткой для узкого диффузора



Ü "V"

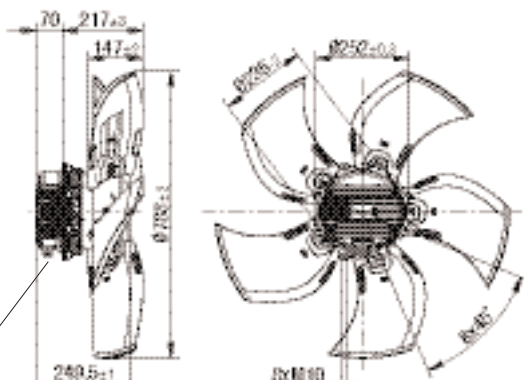
Тип	Масса [кг]
S3G 800-AG10 -13	30,0
S3G 800-AG02 -03	30,0
S3G 800-AH12 -13	33,0
S3G 800-AH03 -03	33,0

# Осевые ЕС-вентиляторы с питанием от сети

Серия S, Ø 800, направление потока воздуха "А"

## без оснастки

Тип	Масса [кг]
A3G 800-AG10 -14	25,0
A3G 800-AG02 -04	25,0
A3G 800-AH12 -14	28,0
A3G 800-AH03 -04	28,0

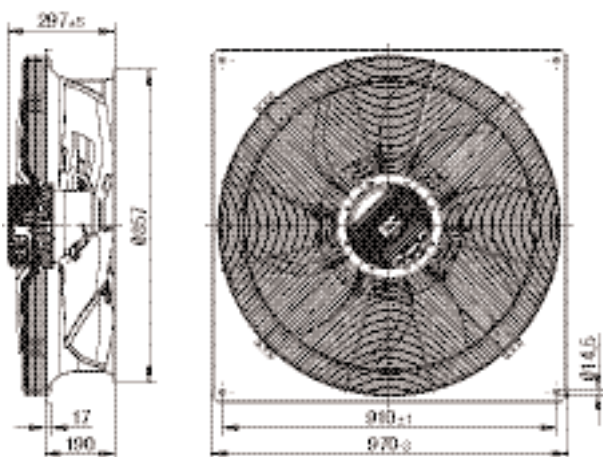


Резьбовое соединение кабеля

"А" á

## с квадратным диффузором

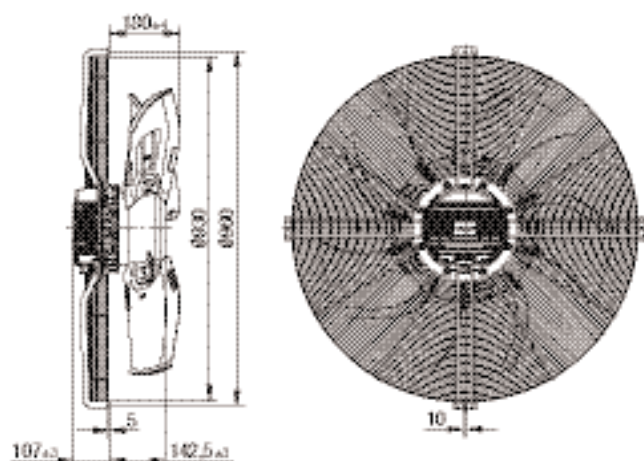
Тип	Масса [кг]
W3G800-CG10 -14	47,5
W3G800-CG02 -04	47,5
W3G800-CH12 -14	50,5
W3G800-CH03 -04	50,5



"А" á

## с защитной решеткой для широкого диффузора

Тип	Масса [кг]
S3G 800-CG10 -14	32,5
S3G 800-CG02 -04	32,5
S3G 800-CH12 -14	35,5
S3G 800-CH03 -04	35,5



"А" á



# Осевые ЕС-вентиляторы с питанием от сети

Серия S, Ø 910



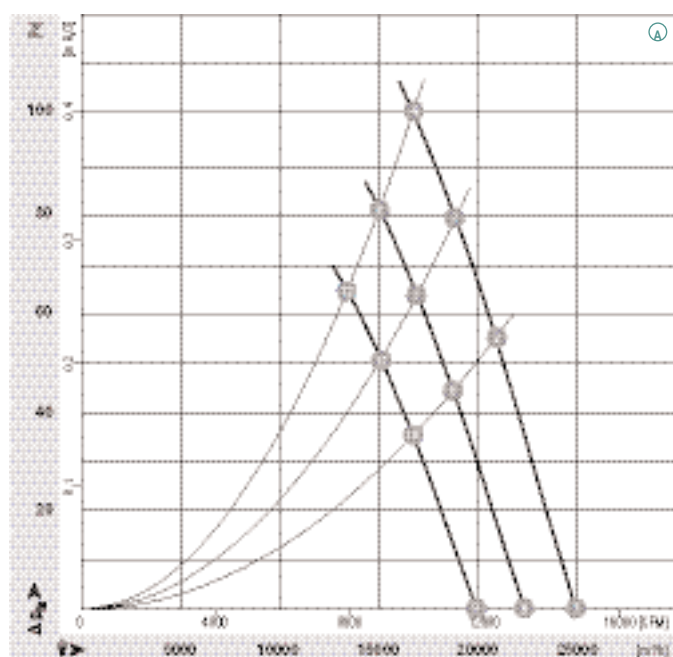
- **Материал:** Защитная решетка: сталь, фосфатирована и имеет черное полимерное покрытие  
Стеновое кольцо: листовая сталь, оцинкована и имеет черное полимерное покрытие  
Лопасты: литой под давлением алюминий  
Ротор: покрыт черным лаком  
Корпус электроники: литой под давлением алюминий, покрыт черным лаком
- **Количество лопастей:** 5
- **Направление вращения:** при направлении потока воздуха "V" - по часовой стрелке, при направлении "A" - против часовой стрелки, если смотреть на ротор
- **Вид защиты:** IP 54 (согласно EN 60529)
- **Класс изоляции:** "F"
- **Монтажное положение:** вал горизонтально или ротор снизу (ротор сверху по запросу)
- **Отверстия для отвода конденсата:** со стороны ротора
- **Режим работы:** непрерывная эксплуатация (S1)
- **Подшипник:** шарикоподшипник, не требующий обслуживания

Номинальные параметры		Угол наклона лопастей	Характеристики	Диапазон номинального напряжения		Частота	Частота вращения	Макс. потребляемая мощность <sup>(1)</sup>	Макс. потребляемый ток <sup>(1)</sup>	Максимальное давление	Допустимая температура окружающей среды	Схема подключения
Тип	Двигатель			В	Гц							
*3G 910	M3G 150-FF	0°	A	3~ 200-240	50/60	720	1,15	3,60	100	-25..+60	M)	
*3G 910	M3G 150-FF	0°	B	3~ 380-480	50/60	720	1,15	1,80	100	-25..+60	M)	

Сохраняются права на технические изменения

(1) Номинальные данные в рабочей точке при максимальной нагрузке 115 или 230 В переменного тока

## Характеристики



	n	P <sub>1</sub>	I	L <sub>pA</sub>	η <sub>н</sub>
	[мин <sup>-1</sup> ]	[кВт]	[А]	[дБ(А)]	[%]
A 1	720	0,77	2,40	72	—
A 2	720	0,99	3,00	71	75
A 3	720	1,08	3,40	71	70
A 4	720	1,15	3,60	72	64
A 5	650	0,56	1,80	70	—
A 6	650	0,72	2,20	68	75
A 7	650	0,78	2,40	68	70
A 8	650	0,84	2,60	70	64
A 9	580	0,40	1,20	67	—
A 10	580	0,51	1,60	66	75
A 11	580	0,55	1,80	66	70
A 12	580	0,60	1,80	68	64

**Техническое оснащение:**

- Выход 0-10 В для SLAVE макс. 3 мА
- Распознавание снижения напряжения сети ниже допустимого уровня/ Распознавание смены фаз
- Контроллер последовательности команд (PFC - пассивный)
- Встроенный PID-регулятор
- Вход управления 0-10 В постоянного тока / ШИМ
- Защита от блокировки
- Вход для сенсорного датчика 0-10 В и 4-20 мА

- Выход 20 В постоянного тока ( $\pm 20\%$ ) макс. 50 мА
- Выход 10 В постоянного тока ( $+10\%$ ) макс. 10 мА
- Ограничение тока двигателя
- Защита электроники и двигателя от перегрева
- Интерфейс RS485 ebmBUS
- Реле сигнализации о неисправностях
- Плавный пуск

**Электромагнитная совместимость:**


- Излучение помех согласно EN 61000-6-3
- Помехоустойчивость согласно EN 61000-6-2
- Обратное воздействие на сеть согласно DIN EN 61000-3-2/3

**Ток утечки:** < 3,5 мА согласно EN 61800-5-1

**Электрическое подключение:** через клеммную колодку

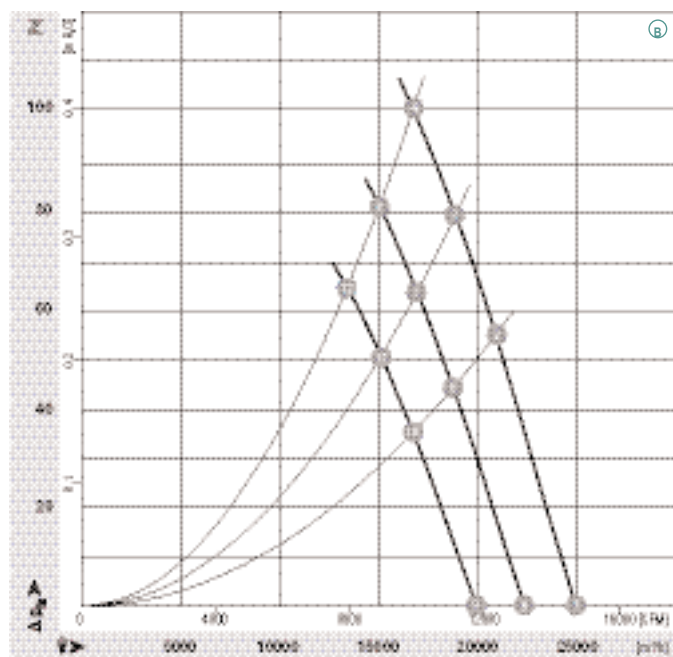
**Класс защиты:** I (согласно EN 61800-5-1)

**Соответствие нормам:** CE

**Сертификаты:** UL, CSA, ГОСТ;  также VDE

Направление потока воздуха					
	без оснастки	с квадратным диффузором	с защитной решеткой для широкого диффузора	с защитной решеткой для узкого диффузора	с защитной решеткой для широкого диффузора
"V"	A3G 910-AG10 -13	W3G910-CG10 -13	S3G 910-BG10 -13	S3G 910-AG10 -13	—
"A"	A3G 910-AG10 -14	W3G910-CG10 -14	—	—	S3G 910-CG10 -14
"V"	A3G 910-AG02 -03	W3G910-CG02 -03	S3G 910-BG02 -03	S3G 910-AG02 -03	—
"A"	A3G 910-AG02 -04	W3G910-CG02 -04	—	—	S3G 910-CG02 -04

**Характеристики**



	n [мин <sup>-1</sup> ]	P <sub>1</sub> [кВт]	I [А]	L <sub>pA</sub> [дБ(A)]	η <sub>н</sub> [%]
1	720	0,77	1,20	72	—
2	720	0,99	1,50	71	75
3	720	1,08	1,70	71	70
4	720	1,15	1,80	72	64
5	650	0,56	0,90	70	—
6	650	0,72	1,10	68	75
7	650	0,78	1,20	68	70
8	650	0,84	1,30	70	64
9	580	0,40	0,60	67	—
10	580	0,51	0,80	66	75
11	580	0,55	0,90	66	70
12	580	0,60	0,90	68	64

# Осевые ЕС-вентиляторы с питанием от сети

Серия S, Ø 910



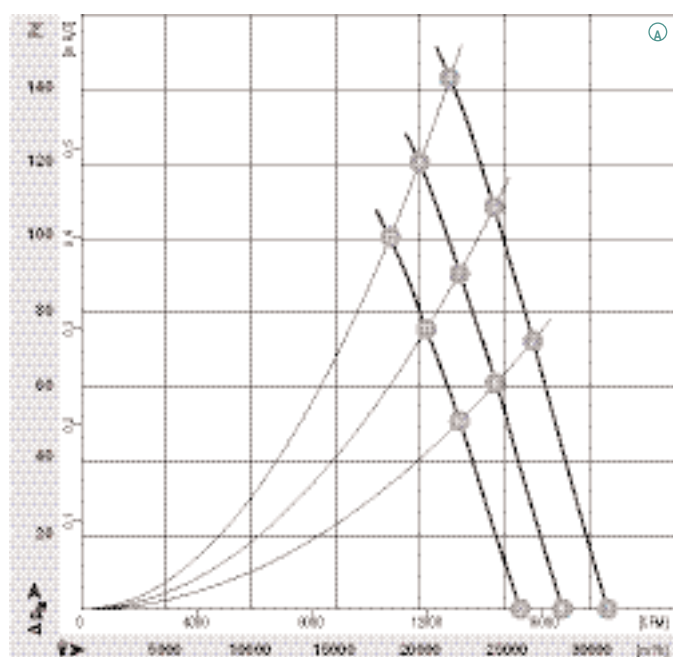
- **Материал:** Защитная решетка: сталь, фосфатирована и имеет черное полимерное покрытие  
Стеновое кольцо: листовая сталь, оцинкована и имеет черное полимерное покрытие  
Лопасты: литой под давлением алюминий  
Ротор: покрыт черным лаком  
Корпус электроники: литой под давлением алюминий, покрыт черным лаком
- **Количество лопастей:** 5
- **Направление вращения:** при направлении потока воздуха "V" - по часовой стрелке, при направлении "A" - против часовой стрелки, если смотреть на ротор
- **Вид защиты:** IP 54 (согласно EN 60529)
- **Класс изоляции:** "F"
- **Монтажное положение:** вал горизонтально или ротор снизу (ротор сверху по запросу)
- **Отверстия для отвода конденсата:** со стороны ротора
- **Режим работы:** непрерывная эксплуатация (S1)
- **Подшипник:** шарикоподшипник, не требующий обслуживания

Номинальные параметры		Угол наклона лопастей	Характеристики	Диапазон номинального напряжения		Частота	Частота вращения	Макс. потребляемая мощность <sup>(1)</sup>	Макс. потребляемый ток <sup>(1)</sup>	Einsatzbereich max.	Допустимая температура окружающей среды	Схема подключения
Тип	Двигатель			В	Гц							
*3G 910	M3G 150-IF	0°	A	3~ 200-240	50/60	870	1,90	5,80	140	-25..+60	M)	
*3G 910	M3G 150-IF	0°	B	3~ 380-480	50/60	870	1,90	2,90	140	-25..+60	M)	

Сохраняются права на технические изменения

(1) Номинальные данные в рабочей точке при максимальной нагрузке 115 или 230 В переменного тока

## Характеристики



	n [мин <sup>-1</sup> ]	P <sub>1</sub> [кВт]	I [А]	L <sub>pA</sub> [дБ(A)]	η <sub>н</sub> [%]
A 1	870	1,30	4,00	76	—
A 2	870	1,62	5,00	75	74
A 3	870	1,76	5,40	75	71
A 4	870	1,90	5,80	77	66
A 5	800	1,01	3,20	74	—
A 6	800	1,26	3,80	73	74
A 7	800	1,35	4,20	73	71
A 8	800	1,46	4,40	75	66
A 9	730	0,77	2,40	72	—
A 10	730	0,76	3,00	71	74
A 11	730	1,03	3,20	71	71
A 12	730	1,11	3,40	73	66



**Техническое оснащение:**

- Выход 0-10 В для SLAVE макс. 3 мА
- Распознавание снижения напряжения сети ниже допустимого уровня/ Распознавание смены фаз
- Контроллер последовательности команд (PFC - пассивный)
- Встроенный PID-регулятор
- Вход управления 0-10 В постоянного тока / ШИМ
- Защита от блокировки
- Вход для сенсорного датчика 0-10 В и 4-20 мА

- Выход 20 В постоянного тока ( $\pm 20\%$ ) макс. 50 мА
- Выход 10 В постоянного тока ( $+10\%$ ) макс. 10 мА
- Ограничение тока двигателя
- Защита электроники и двигателя от перегрева
- Интерфейс RS485 ebmBUS
- Реле сигнализации о неисправностях
- Плавный пуск

**Электромагнитная совместимость:**


- Излучение помех согласно EN 61000-6-3
- Помехоустойчивость согласно EN 61000-6-2
- Обратное воздействие на сеть согласно DIN EN 61000-3-2/3

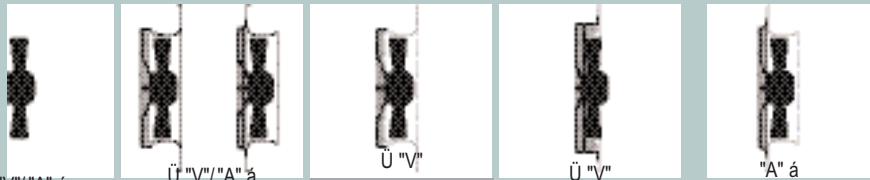
– Ток утечки: < 3,5 мА согласно EN 61800-5-1

– Электрическое подключение: через клеммную колодку

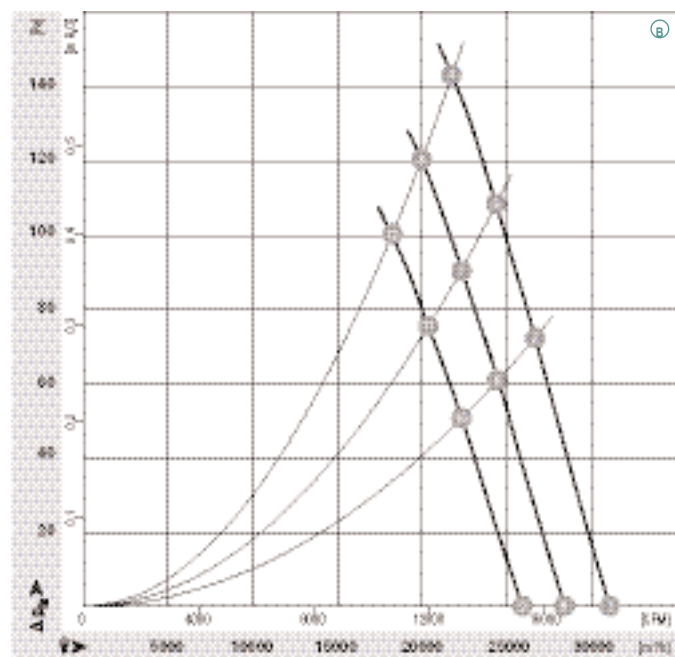
– Класс защиты: I (согласно EN 61800-5-1)













– Соответствие нормам: CE

– Сертификаты : UL, CSA, ГОСТ;  также VDE

Направление потока воздуха					
	Ü "V"/"A" á	Ü "V"/"A" á	Ü "V"	Ü "V"	"A" á
	без оснастки	с квадратным диффузором	с защитной решеткой для широкого диффузора	с защитной решеткой для узкого диффузора	с защитной решеткой для широкого диффузора
"V"	A3G 910-AH09 -13	W3G910-CH09 -13	S3G 910-BH09 -13	S3G 910-AH09 -13	—
"A"	A3G 910-AH09 -14	W3G910-CH09 -14	—	—	S3G 910-CH09 -14
"V"	A3G 910-AH04 -03	W3G910-CH04 -03	S3G 910-BH04 -03	S3G 910-AH04 -03	—
"A"	A3G 910-AH04 -04	W3G910-CH04 -04	—	—	S3G 910-CH04 -04

**Характеристики**



	n [мин <sup>-1</sup> ]	P <sub>1</sub> [кВт]	I [А]	L <sub>pA</sub> [дБ(A)]	η <sub>н</sub> [%]
 1	870	1,30	2,00	76	—
 2	870	1,62	2,50	75	74
 3	870	1,76	2,70	75	71
 4	870	1,90	2,90	77	66
 5	800	1,01	1,60	74	—
 6	800	1,26	1,90	73	74
 7	800	1,35	2,10	73	71
 8	800	1,46	2,20	75	66
 9	730	0,77	1,20	72	—
 10	730	0,76	1,50	71	74
 11	730	1,03	1,60	71	71
 12	730	1,11	1,70	73	66

# Осевые ЕС-вентиляторы с питанием от сети

Серия S, Ø 910



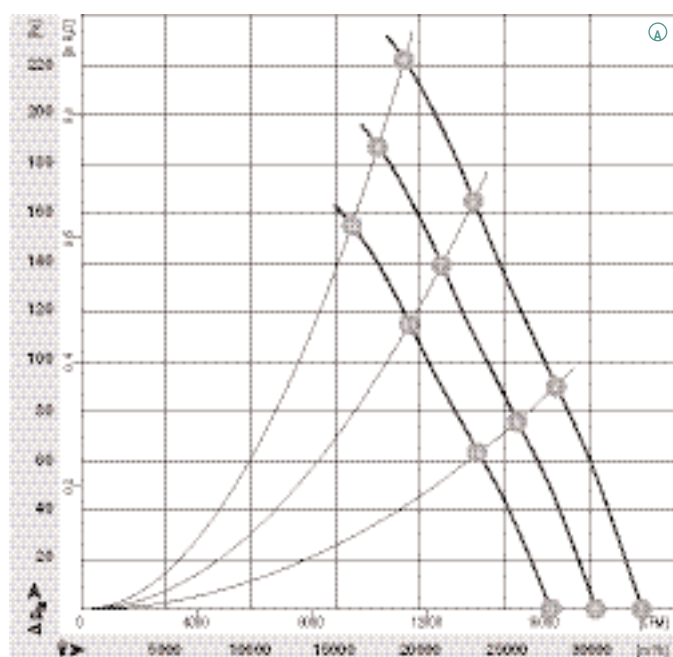
- **Материал:** Защитная решетка: сталь, фосфатирована и имеет черное полимерное покрытие  
Стеновое кольцо: листовая сталь, оцинкована и имеет черное полимерное покрытие  
Лопасты: литой под давлением алюминий  
Ротор: покрыт черным лаком  
Корпус электроники: литой под давлением алюминий, покрыт черным лаком
- **Количество лопастей:** 5
- **Направление вращения:** при направлении потока воздуха "V" - по часовой стрелке, при направлении "A" - против часовой стрелки, если смотреть на ротор
- **Вид защиты:** IP 54 (согласно EN 60529)
- **Класс изоляции:** "F"
- **Монтажное положение:** вал горизонтально или ротор снизу (ротор сверху по запросу)
- **Отверстия для отвода конденсата:** со стороны ротора
- **Режим работы:** непрерывная эксплуатация (S1)
- **Подшипник:** шарикоподшипник, не требующий обслуживания

Номинальные параметры		Угол наклона лопастей	Характеристики	Диапазон номинального напряжения	Частота	Частота вращения	Макс. потребляемая мощность <sup>(1)</sup>	Макс. потребляемый ток <sup>(1)</sup>	Максимальное давление	Допустимая температура окружающей среды	Схема подключения
Тип	Двигатель										
*3G 910	M3G 150-NA	0°	Ⓐ	3~ 380-480	50/60	980	2,80	4,30	220	-25..+60	M)

Сохраняются права на технические изменения

(1) Номинальные данные в рабочей точке при максимальной нагрузке 115 или 230 В переменного тока

## Характеристики



	n [мин <sup>-1</sup> ]	P <sub>1</sub> [кВт]	I [А]	L <sub>pA</sub> [дБ(A)]	η <sub>н</sub> [%]
Ⓐ 1	980	1,82	2,80	80	—
Ⓐ 2	980	2,24	3,40	80	73
Ⓐ 3	980	2,55	3,90	83	65
Ⓐ 4	980	2,80	4,30	86	56
Ⓐ 5	900	1,41	2,20	78	—
Ⓐ 6	900	1,76	2,60	78	73
Ⓐ 7	900	1,97	3,00	82	65
Ⓐ 8	900	2,15	3,30	84	56
Ⓐ 9	820	1,07	1,60	76	—
Ⓐ 10	820	1,31	2,00	76	73
Ⓐ 11	820	1,49	2,30	80	65
Ⓐ 12	820	1,63	2,50	82	56

**– Техническое оснащение:**

- Выход 0-10 В для SLAVE макс. 3 мА
- Распознавание снижения напряжения сети ниже допустимого уровня/ Распознавание смены фаз
- Контроллер последовательности команд (PFC - пассивный)
- Встроенный PID-регулятор
- Вход управления 0-10 В постоянного тока / ШИМ
- Защита от блокировки
- Вход для сенсорного датчика 0-10 В и 4-20 мА

- Выход 20 В постоянного тока ( $\pm 20\%$ ) макс. 50 мА
- Выход 10 В постоянного тока (+10 %) макс. 10 мА
- Ограничение тока двигателя
- Защита электроники и двигателя от перегрева
- Интерфейс RS485 ebmBUS
- Реле сигнализации о неисправностях
- Плавный пуск

**– Электромагнитная совместимость:**

Излучение помех согласно EN 61000-6-3  
 Помехоустойчивость согласно EN 61000-6-2  
 Обратное воздействие на сеть согласно DIN EN 61000-3-2/3

**– Ток утечки:** < 3,5 мА согласно EN 61800-5-1

**– Электрическое подключение:** через клеммную колодку

**– Класс защиты:** I (согласно EN 61800-5-1)

**– Соответствие нормам:** CE

**– Сертификаты :** VDE, UL, CSA, ГОСТ

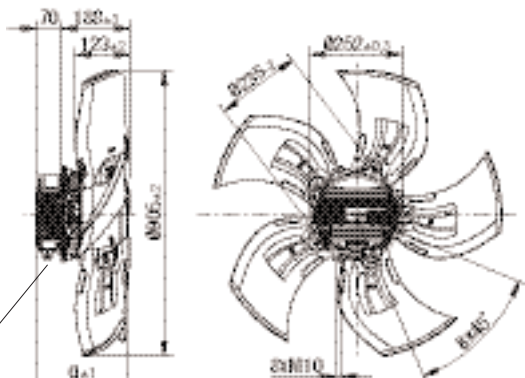
Направление потока воздуха					
	Ü "V"/"A" á	Ü "V"/"A" á	Ü "V"	Ü "V"	"A" á
	без оснастки	с квадратным диффузором	с защитной решеткой для широкого диффузора	с защитной решеткой для узкого диффузора	с защитной решеткой для широкого диффузора
"V"	A3G 910-AI02 -03	W3G910-CI02 -03	S3G 910-BI02 -03	S3G 910-AI02 -03	—
"A"	A3G 910-AI02 -04	W3G910-CI02 -04	—	—	S3G 910-CI02 -04

# Осевые ЕС-вентиляторы с питанием от сети

Серия S, Ø 910, направление потока воздуха "V"

## без оснастки

Тип	Масса	
	[кг]	g
A3G 910-AG10 -13	25,5	249,5
A3G 910-AG02 -03	25,5	249,5
A3G 910-AH09 -13	28,5	249,5
A3G 910-AH04 -03	28,5	249,5
A3G 910-AI02 -03	33,0	284,5



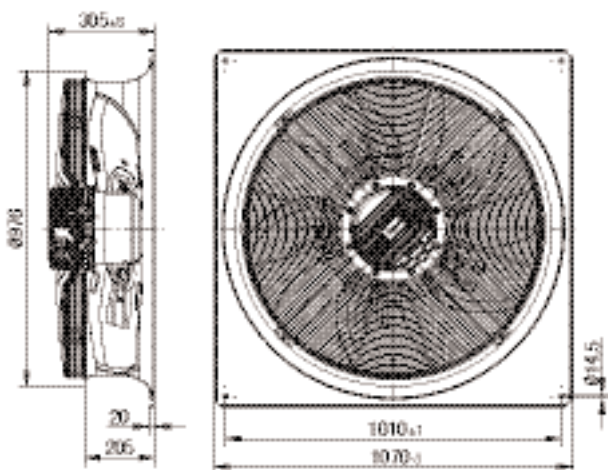
Глубина винчивания  
20-25 мм

Резьбовое соединение  
кабеля

Ü "V"

## с квадратным диффузором

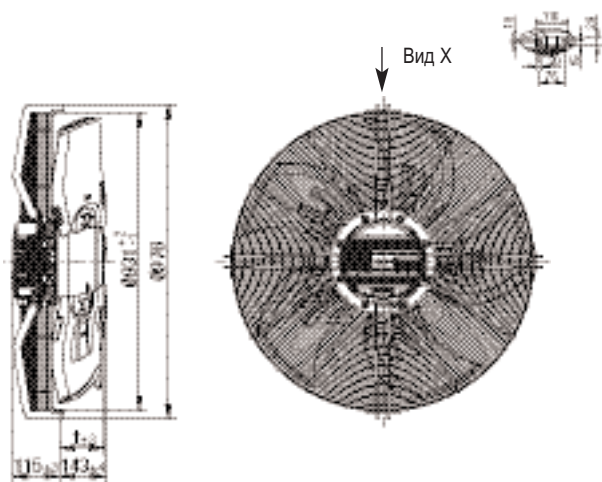
Тип	Масса	
	[кг]	
W3G910-CG10 -13	51,0	
W3G910-CG02 -03	51,0	
W3G910-CH09 -13	54,0	
W3G910-CH04 -03	54,0	
W3G910-CI02 -03	58,5	



Ü "V"

## с защитной решеткой для широкого диффузора

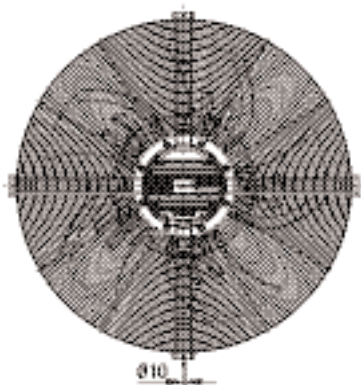
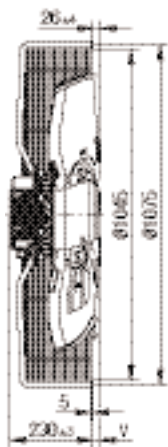
Тип	Масса	
	[кг]	t
S3G 910-BG10 -13	34,0	134,5
S3G 910-BG02 -03	34,0	134,5
S3G 910-BH09 -13	37,0	134,5
S3G 910-BH04 -03	37,0	134,5
S3G 910-BI02 -03	41,5	169,5



Ü "V"



с защитной решеткой для узкого диффузора



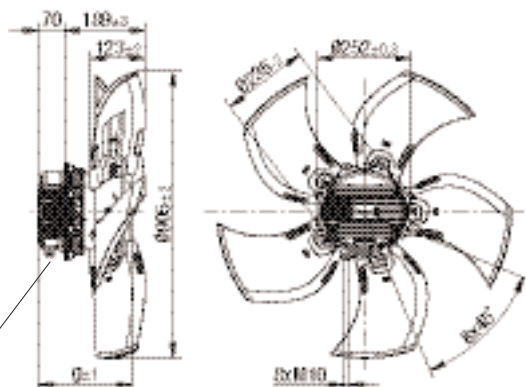
Ü "V"

Тип	Масса	
	[кг]	v
S3G 910-AG10 -13	36,0	19,5
S3G 910-AG02 -03	36,0	19,5
S3G 910-AH09 -13	39,0	19,5
S3G 910-AH04 -03	39,0	19,5
S3G 910-AI02 -03	43,5	54,5

# Осевые ЕС-вентиляторы с питанием от сети

Серия S, Ø 910, направление потока воздуха "А"

## без оснастки

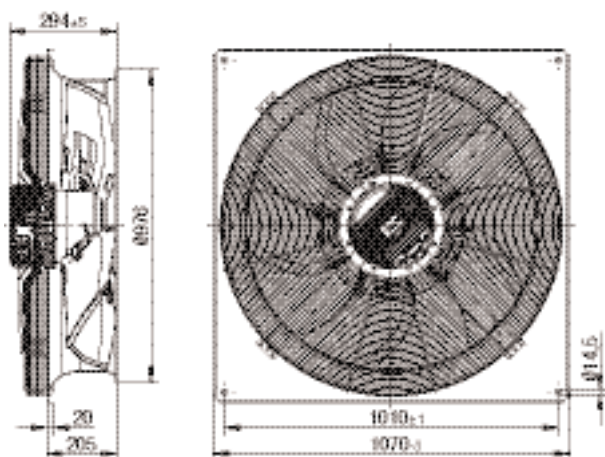


Резьбовое соединение кабеля

"А" á

Тип	Масса	
	[кг]	g
A3G 910-AG10 -14	25,5	249,5
A3G 910-AG02 -04	25,5	249,5
A3G 910-AH09 -14	28,5	249,5
A3G 910-AH04 -04	28,5	249,5
A3G 910-AI02 -04	33,0	284,5

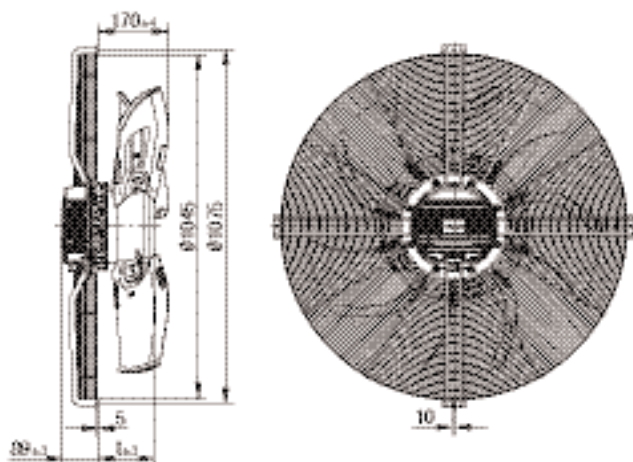
## с квадратным диффузором



"А" á

Тип	Масса	
	[кг]	
W3G910-CG10 -14	52,0	
W3G910-CG02 -04	52,0	
W3G910-CH09 -14	55,0	
W3G910-CH04 -04	55,0	
W3G910-CI02 -04	59,5	

## с защитной решеткой для широкого диффузора



"А" á

Тип	Масса	
	[кг]	t
S3G 910-CG10 -14	35,0	160,5
S3G 910-CG02 -04	35,0	160,5
S3G 910-CH09 -14	38,0	160,5
S3G 910-CH04 -04	38,0	160,5
S3G 910-CI02 -04	42,5	195,5



# Осевые ЕС-вентиляторы с питанием от сети

Серия S, Ø 990



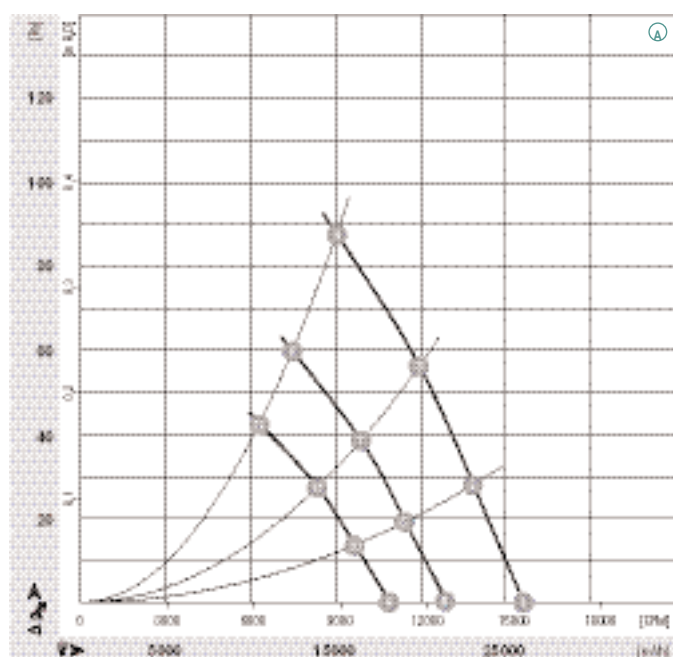
- **Материал:** Защитная решетка: сталь, фосфатирована и имеет черное полимерное покрытие  
Стеновое кольцо: листовая сталь, оцинкована и имеет черное полимерное покрытие  
Лопасты: литой под давлением алюминий  
Ротор: покрыт черным лаком  
Корпус электроники: литой под давлением алюминий, покрыт черным лаком
- **Количество лопастей:** 5
- **Направление вращения:** при направлении потока воздуха "V" - по часовой стрелке, при направлении "A" - против часовой стрелки, если смотреть на ротор
- **Вид защиты:** IP 54 (согласно EN 60529)
- **Класс изоляции:** "F"
- **Монтажное положение:** вал горизонтально или ротор снизу (ротор сверху по запросу)
- **Отверстия для отвода конденсата:** со стороны ротора
- **Режим работы:** непрерывная эксплуатация (S1)
- **Подшипник:** шарикоподшипник, не требующий обслуживания

Номинальные параметры		Характеристики	Диапазон номинального напряжения	Частота	Частота вращения	Макс. потребляемая мощность <sup>(1)</sup>	Макс. потребляемый ток <sup>(1)</sup>	Максимальное давление	Допустимая температура окружающей среды	Схема подключения
Тип	Двигатель									
*3G 990	M3G 150-FF	A	3~ 200-240	50/60	545	0,90	3,80	90	-25..+60	M)
*3G 990	M3G 150-FF	B	3~ 380-480	50/60	545	0,90	1,90	90	-25..+60	M)

Сохраняются права на технические изменения

(1) Номинальные данные в рабочей точке при максимальной нагрузке 115 или 230 В переменного тока

## Характеристики



	n [мин <sup>-1</sup> ]	P <sub>1</sub> [кВт]	I [А]	L <sub>pA</sub> [дБ(A)]	η <sub>н</sub> [%]
A 1	545	0,63	2,40	70	—
A 2	545	0,74	2,60	71	72
A 3	545	0,81	2,80	71	70
A 4	545	0,88	3,00	70	57
A 5	450	0,36	1,40	65	—
A 6	450	0,42	1,60	66	72
A 7	450	0,46	1,80	66	70
A 8	450	0,50	1,80	65	57
A 9	380	0,22	0,80	61	—
A 10	380	0,26	1,00	61	72
A 11	380	0,28	1,20	61	70
A 12	380	0,31	1,20	61	57




**Техническое оснащение:**

- Выход 0-10 В для SLAVE макс. 3 мА
- Распознавание снижения напряжения сети ниже допустимого уровня/ Распознавание смены фаз
- Контроллер последовательности команд (PFC - пассивный)
- Встроенный PID-регулятор
- Вход управления 0-10 В постоянного тока / ШИМ
- Защита от блокировки
- Вход для сенсорного датчика 0-10 В и 4-20 мА

- Выход 20 В постоянного тока ( $\pm 20\%$ ) макс. 50 мА
- Выход 10 В постоянного тока (+10%) макс. 10 мА
- Ограничение тока двигателя
- Защита электроники и двигателя от перегрева
- Интерфейс RS485 eBMbus
- Реле сигнализации о неисправностях
- Плавный пуск

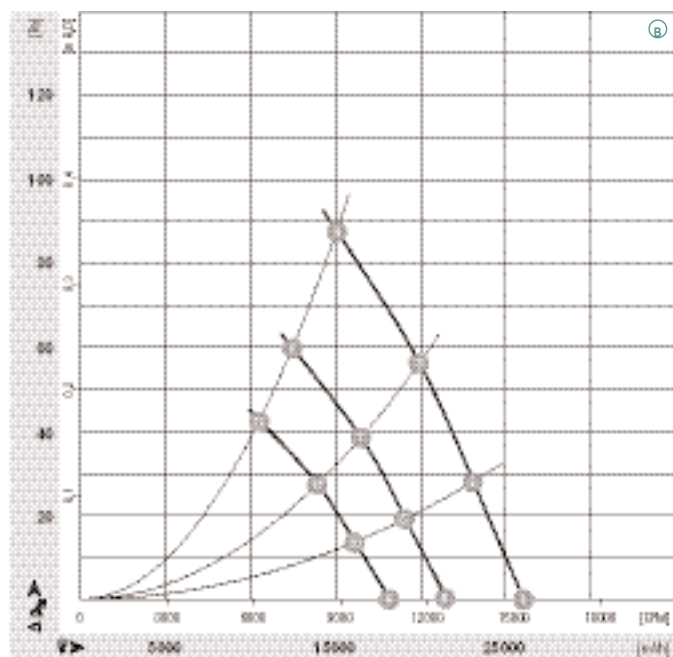
**Электромагнитная совместимость:**

- Излучение помех согласно EN 61000-6-3
- Помехоустойчивость согласно EN 61000-6-2
- Обратное воздействие на сеть согласно DIN EN 61000-3-2/3

- Ток утечки: < 3,5 мА согласно EN 61800-5-1
- Электрическое подключение: через клеммную колодку
- Класс защиты: I (согласно EN 61800-5-1)
- Соответствие нормам: CE
- Сертификаты : UL, CSA, CCC, ГОСТ;  также VDE

Направление потока воздуха					
	без оснастки	с квадратным диффузором	с защитной решеткой для широкого диффузора	с защитной решеткой для узкого диффузора	с защитной решеткой для широкого диффузора
"V" "A"	A3G 990-AC04 -13 A3G 990-AC04 -14	W3G990-CC04 -13 W3G990-CC04 -14	S3G 990-BC04 -13 —	— —	— S3G 990-CC04 -14
"V" "A"	A3G 990-AC03 -03 A3G 990-AC03 -04	W3G990-CC03 -03 W3G990-CC03 -04	S3G 990-BC03 -03 —	— —	— S3G 990-CC03 -04

**Характеристики**



	n [мин <sup>-1</sup> ]	P <sub>1</sub> [кВт]	I [А]	Lp <sub>A</sub> [дБ(A)]	η <sub>н</sub> [%]
1	545	0,63	1,20	70	—
2	545	0,74	1,30	71	72
3	545	0,81	1,40	71	70
4	545	0,88	1,50	70	57
5	450	0,36	0,70	65	—
6	450	0,42	0,80	66	72
7	450	0,46	0,90	66	70
8	450	0,50	0,90	65	57
9	380	0,22	0,40	61	—
10	380	0,26	0,50	61	72
11	380	0,28	0,60	61	70
12	380	0,31	0,60	61	57

# Осевые ЕС-вентиляторы с питанием от сети

Серия S, Ø 990



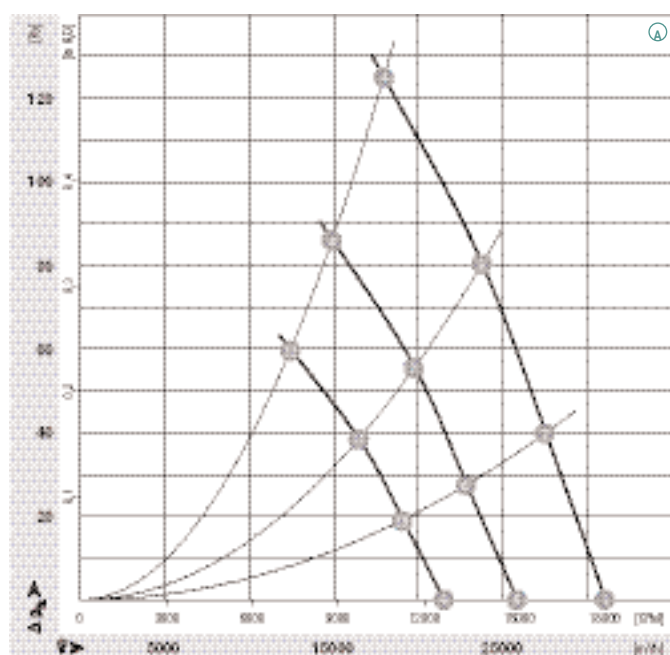
- **Материал:** Защитная решетка: сталь, фосфатирована и имеет черное полимерное покрытие  
Стеновое кольцо: листовая сталь, оцинкована и имеет черное полимерное покрытие  
Лопасты: литой под давлением алюминий  
Ротор: покрыт черным лаком  
Корпус электроники: литой под давлением алюминий, покрыт черным лаком
- **Количество лопастей:** 7
- **Направление вращения:** при направлении потока воздуха "V" - по часовой стрелке, при направлении "A" - против часовой стрелки, если смотреть на ротор
- **Вид защиты:** IP 54 (согласно EN 60529)
- **Класс изоляции:** "F"
- **Монтажное положение:** вал горизонтально или ротор снизу (ротор сверху по запросу)
- **Отверстия для отвода конденсата:** со стороны ротора
- **Режим работы:** непрерывная эксплуатация (S1)
- **Подшипник:** шарикоподшипник, не требующий обслуживания

Номинальные параметры		Характеристики	Диапазон номинального напряжения	Частота	Частота вращения	Макс. потребляемая мощность <sup>(1)</sup>	Макс. потребляемый ток <sup>(1)</sup>	Максимальное давление	Допустимая температура окружающей среды	Схема подключения
Тип	Двигатель		В	Гц	мин <sup>-1</sup>	кВт	А	Па	°С	стр. 428
*3G 990	M3G 150-IF	A	3~ 200-240	50/60	650	1,50	4,80	120	-25..+60	M)
*3G 990	M3G 150-IF	B	3~ 380-480	50/60	650	1,50	2,60	120	-25..+60	M)

Сохраняются права на технические изменения

(1) Номинальные данные в рабочей точке при максимальной нагрузке 115 или 230 В переменного тока

## Характеристики



	n [мин <sup>-1</sup> ]	P <sub>1</sub> [кВт]	I [А]	Lp <sub>A</sub> [дБ(A)]	η <sub>н</sub> [%]
A 1	650	1,02	3,60	75	—
A 2	650	1,21	4,00	76	72
A 3	650	1,32	4,40	76	70
A 4	650	1,44	4,60	75	57
A 5	540	0,60	2,20	70	—
A 6	540	0,71	2,60	71	72
A 7	540	0,78	2,80	71	70
A 8	540	0,84	3,00	70	57
A 9	450	0,36	1,40	65	—
A 10	450	0,42	1,60	66	72
A 11	450	0,46	1,80	66	70
A 12	450	0,50	1,80	65	57

**Техническое оснащение:**

- Выход 0-10 В для SLAVE макс. 3 мА
- Распознавание снижения напряжения сети ниже допустимого уровня/ Распознавание смены фаз
- Контроллер последовательности команд (PFC - пассивный)
- Встроенный PID-регулятор
- Вход управления 0-10 В постоянного тока / ШИМ
- Защита от блокировки
- Вход для сенсорного датчика 0-10 В и 4-20 мА

- Выход 20 В постоянного тока ( $\pm 20\%$ ) макс. 50 мА
- Выход 10 В постоянного тока (+10%) макс. 10 мА
- Ограничение тока двигателя
- Защита электроники и двигателя от перегрева
- Интерфейс RS485 ebmBUS
- Реле сигнализации о неисправностях
- Плавный пуск

**Электромагнитная совместимость:**

- Излучение помех согласно EN 61000-6-3
- Помехоустойчивость согласно EN 61000-6-2
- Обратное воздействие на сеть согласно DIN EN 61000-3-2/3






**Ток утечки:** < 3,5 мА согласно EN 61800-5-1

**Электрическое подключение:** через клеммную колодку

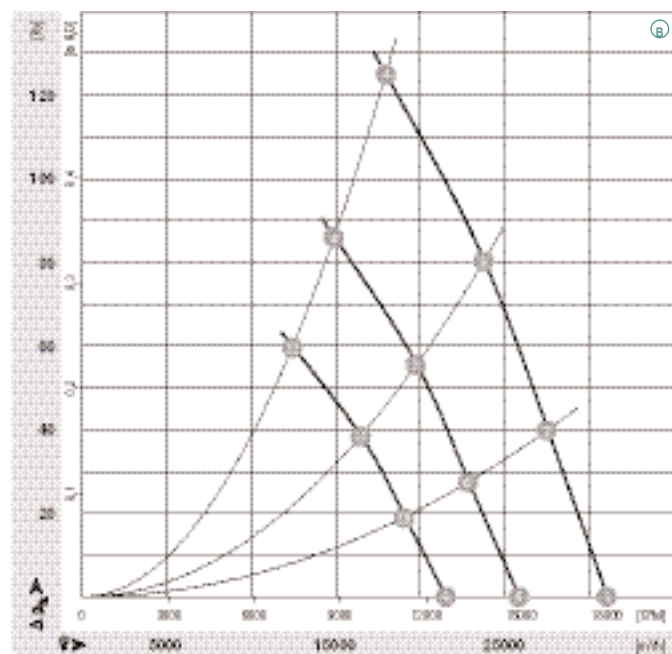
**Класс защиты:** I (согласно EN 61800-5-1)













**Соответствие нормам:** CE

**Сертификаты:** UL, CSA, CCC, ГОСТ;  также VDE

Направление потока воздуха					
	Ü "V"/"A" á	Ü "V"/"A" á	Ü "V"	Ü "V"	"A" á
	без оснастки	с квадратным диффузором	с защитной решеткой для широкого диффузора	с защитной решеткой для узкого диффузора	с защитной решеткой для широкого диффузора
"V"	A3G 990-AD11 -13	W3G990-CD11 -13	S3G 990-BD11 -13	—	—
"A"	A3G 990-AD11 -14	W3G990-CD11 -14	—	—	S3G 990-CD11 -14
"V"	A3G 990-AD05 -03	W3G990-CD05 -03	S3G 990-BD05 -03	—	—
"A"	A3G 990-AD05 -04	W3G990-CD05 -04	—	—	S3G 990-CD05 -04

**Характеристики**



	n [мин <sup>-1</sup> ]	P <sub>1</sub> [кВт]	I [А]	Lp <sub>A</sub> [дБ(A)]	η <sub>н</sub> [%]
 1	650	1,02	1,80	75	—
 2	650	1,21	2,00	76	72
 3	650	1,32	2,20	76	70
 4	650	1,44	2,30	75	57
 5	540	0,60	1,10	70	—
 6	540	0,71	1,30	71	72
 7	540	0,78	1,40	71	70
 8	540	0,84	1,50	70	57
 9	450	0,36	0,70	65	—
 10	450	0,42	0,80	66	72
 11	450	0,46	0,90	66	70
 12	450	0,50	0,90	65	57

# Осевые ЕС-вентиляторы с питанием от сети

Серия S, Ø 990



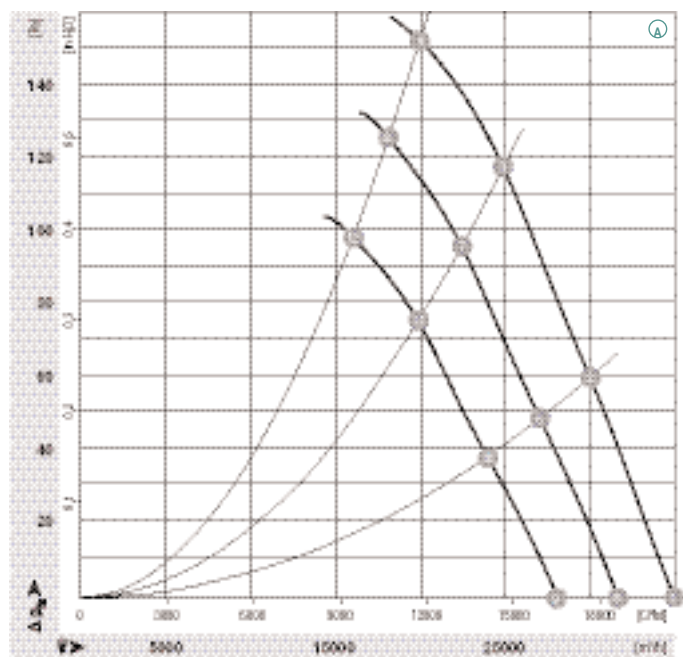
- **Материал:** Защитная решетка: сталь, фосфатирована и имеет черное полимерное покрытие  
Стеновое кольцо: листовая сталь, оцинкована и имеет черное полимерное покрытие  
Лопасты: литой под давлением алюминий  
Ротор: покрыт черным лаком  
Корпус электроники: литой под давлением алюминий, покрыт черным лаком
- **Количество лопастей:** 7
- **Направление вращения:** при направлении потока воздуха "V" - по часовой стрелке, при направлении "А" - против часовой стрелки, если смотреть на ротор
- **Вид защиты:** IP 54 (согласно EN 60529)
- **Класс изоляции:** "F"
- **Монтажное положение:** вал горизонтально или ротор снизу (ротор сверху по запросу)
- **Отверстия для отвода конденсата:** со стороны ротора
- **Режим работы:** непрерывная эксплуатация (S1)
- **Подшипник:** шарикоподшипник, не требующий обслуживания

Номинальные параметры		Характеристики	Диапазон номинального напряжения	Частота	Частота вращения	Макс. потребляемая мощность <sup>(1)</sup>	Макс. потребляемый ток <sup>(1)</sup>	Максимальное давление	Допустимая температура окружающей среды	Схема подключения
Тип	Двигатель		В	Гц	мин <sup>-1</sup>	кВт	А	Па	°С	стр. 428
*3G 990	M3G 150-NA	Ⓐ	3~ 380-480	50/60	720	2,00	3,00	150	-25..+60	M)

Сохраняются права на технические изменения

(1) Номинальные данные в рабочей точке при максимальной нагрузке 115 или 230 В переменного тока

## Характеристики



	n [мин <sup>-1</sup> ]	P <sub>1</sub> [кВт]	I [А]	Lp <sub>A</sub> [дБ(A)]	η <sub>н</sub> [%]
Ⓐ 1	720	1,47	2,20	74	—
Ⓐ 2	720	1,72	2,60	75	79
Ⓐ 3	720	1,89	2,90	77	73
Ⓐ 4	720	1,99	3,00	78	60
Ⓐ 5	655	1,10	1,70	72	—
Ⓐ 6	655	1,29	2,00	73	75
Ⓐ 7	655	1,40	2,10	74	73
Ⓐ 8	655	1,51	2,30	76	60
Ⓐ 9	580	0,77	1,20	73	—
Ⓐ 10	580	0,90	1,40	74	75
Ⓐ 11	580	0,97	1,50	75	73
Ⓐ 12	580	1,05	1,60	77	60

**– Техническое оснащение:**

- Выход 0-10 В для SLAVE макс. 3 мА
- Распознавание снижения напряжения сети ниже допустимого уровня/ Распознавание смены фаз
- Контроллер последовательности команд (PFC - пассивный)
- Встроенный PID-регулятор
- Вход управления 0-10 В постоянного тока / ШИМ
- Защита от блокировки
- Вход для сенсорного датчика 0-10 В и 4-20 мА

- Выход 20 В постоянного тока ( $\pm 20\%$ ) макс. 50 мА
- Выход 10 В постоянного тока (+10 %) макс. 10 мА
- Ограничение тока двигателя
- Защита электроники и двигателя от перегрева
- Интерфейс RS485 ebmBUS
- Реле сигнализации о неисправностях
- Плавный пуск

**– Электромагнитная совместимость:**

- Излучение помех согласно EN 61000-6-3
- Помехоустойчивость согласно EN 61000-6-2
- Обратное воздействие на сеть согласно DIN EN 61000-3-2/3

**– Ток утечки:** < 3,5 мА согласно EN 61800-5-1

**– Электрическое подключение:** через клеммную колодку

**– Класс защиты:** I (согласно EN 61800-5-1)

**– Соответствие нормам:** CE

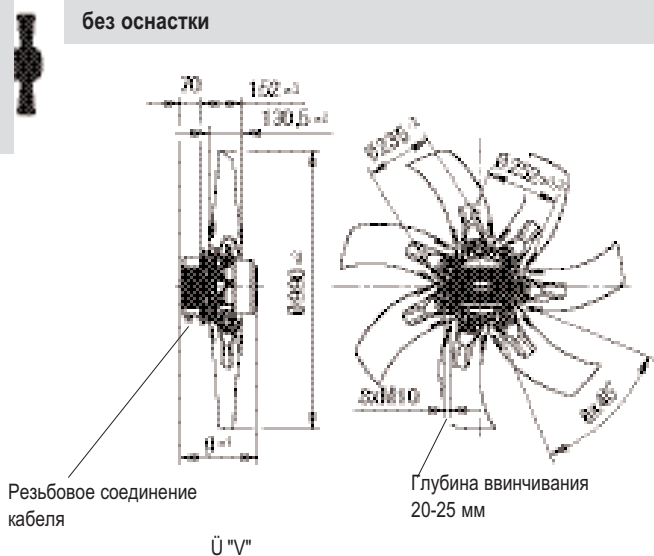
**– Сертификаты :** VDE, UL, CSA, ГОСТ

Направление потока воздуха					
	Ü "V"/"A" á	Ü "V"/"A" á	Ü "V"	Ü "V"	"A" á
	без оснастки	с квадратным диффузором	с защитной решеткой для широкого диффузора	с защитной решеткой для узкого диффузора	с защитной решеткой для широкого диффузора
"V"	A3G 990-AE03 -03	W3G990-CE03 -03	S3G 990-BE03 -03	—	—
"A"	A3G 990-AE03 -04	W3G990-CE03 -04	—	—	S3G 990-CE03 -04

# Осевые ЕС-вентиляторы с питанием от сети

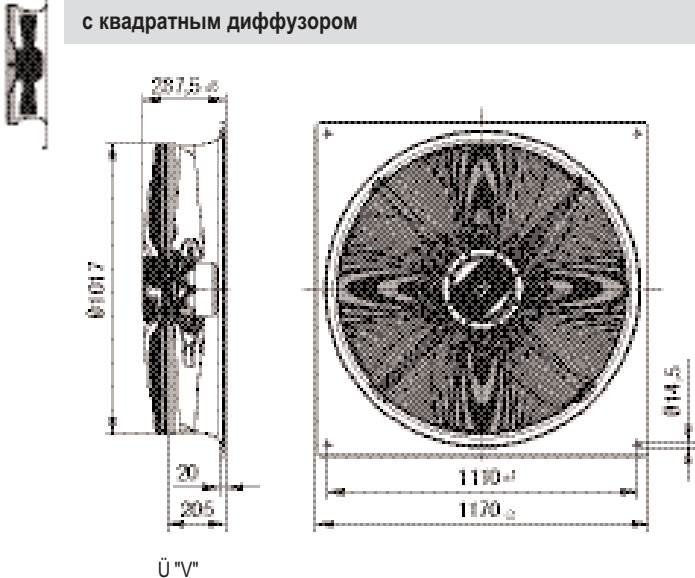
Серия S, Ø 990, направление потока воздуха "V"

## без оснастки



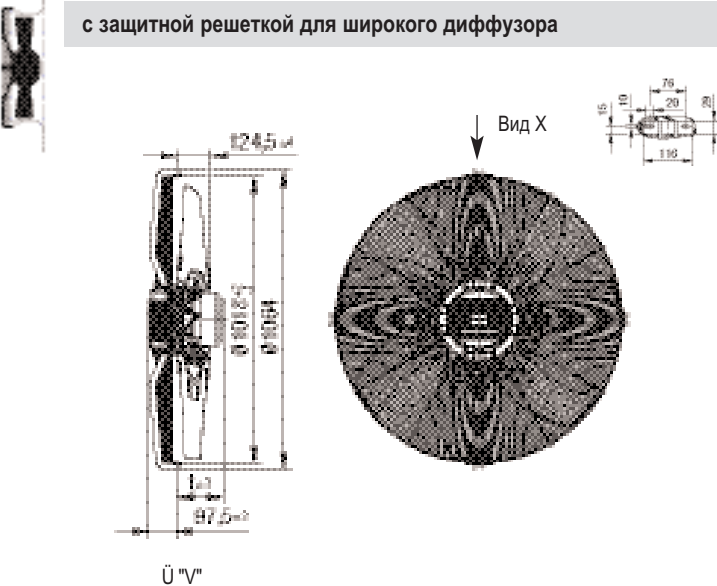
Тип	Масса	
	[кг]	g
A3G 990-AC04 -13	26,5	219,5
A3G 990-AC03 -03	26,5	219,5
A3G 990-AD11 -13	30,5	249,5
A3G 990-AD05 -03	30,5	249,5
A3G 990-AE03 -03	35,0	284,5

## с квадратным диффузором



Тип	Масса	
	[кг]	
W3G990-CC04 -13	55,0	
W3G990-CC03 -03	55,0	
W3G990-CD11 -13	59,0	
W3G990-CD05 -03	59,0	
W3G990-CE03 -03	63,5	

## с защитной решеткой для широкого диффузора

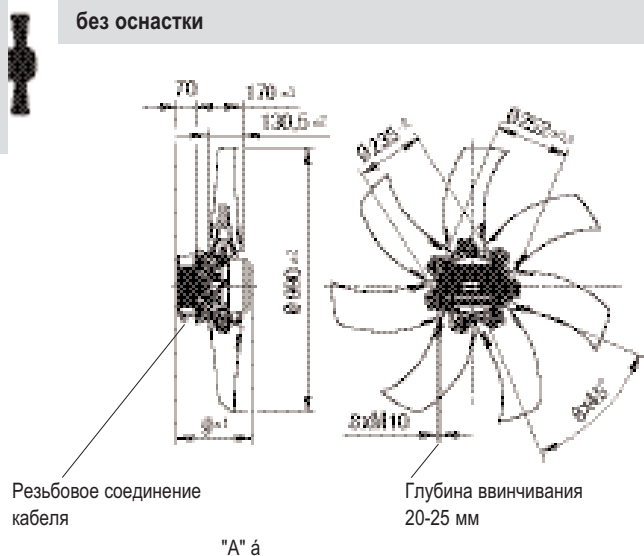


Тип	Масса	
	[кг]	t
S3G 990-BC04 -13	36,5	122,0
S3G 990-BC03 -03	36,5	122,0
S3G 990-BD11 -13	40,5	152,0
S3G 990-BD05 -03	40,5	152,0
S3G 990-BE03 -03	45,0	187,0

# Осевые ЕС-вентиляторы с питанием от сети

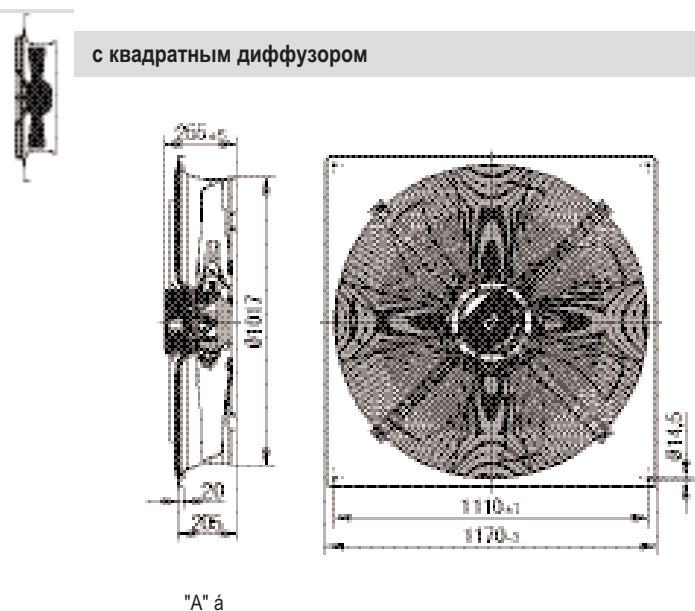
Серия S, Ø 990, направление потока воздуха "А"

## без оснастки



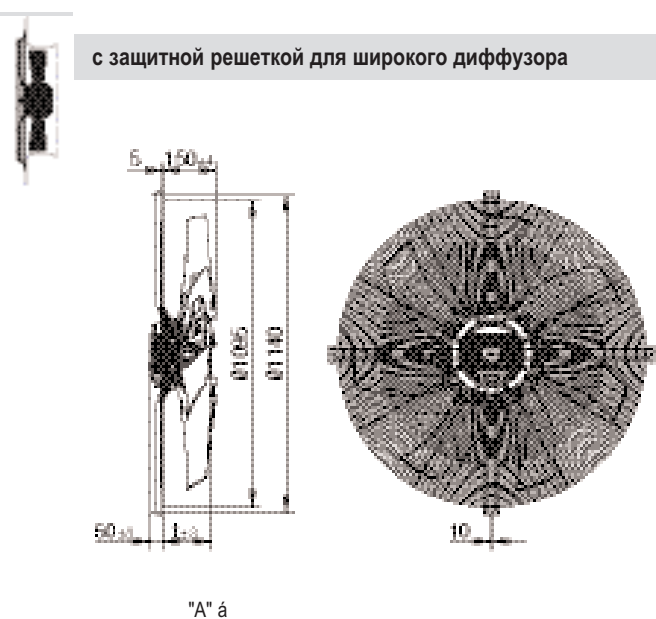
Тип	Масса	
	[кг]	g
A3G 990-AC04 -14	26,5	219,5
A3G 990-AC03 -04	26,5	219,5
A3G 990-AD11 -14	30,5	249,5
A3G 990-AD05 -04	30,5	249,5
A3G 990-AE03 -04	35,0	284,5

## с квадратным диффузором




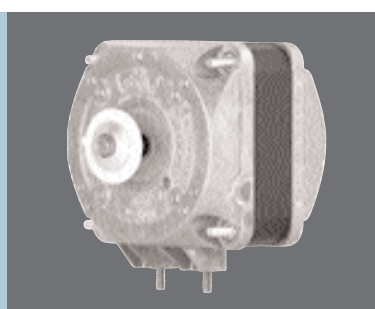
Тип	Масса	
	[кг]	t
W3G990-CC04 -14	56,0	
W3G990-CC03 -04	56,0	
W3G990-CD11 -14	60,0	
W3G990-CD05 -04	60,0	
W3G990-CE03 -04	64,5	

## с защитной решеткой для широкого диффузора



Тип	Масса	
	[кг]	t
S3G 990-CC04 -14	37,5	169,5
S3G 990-CC03 -04	37,5	169,5
S3G 990-CD11 -14	41,5	199,5
S3G 990-CD05 -04	41,5	199,5
S3G 990-CE03 -04	46,0	234,5

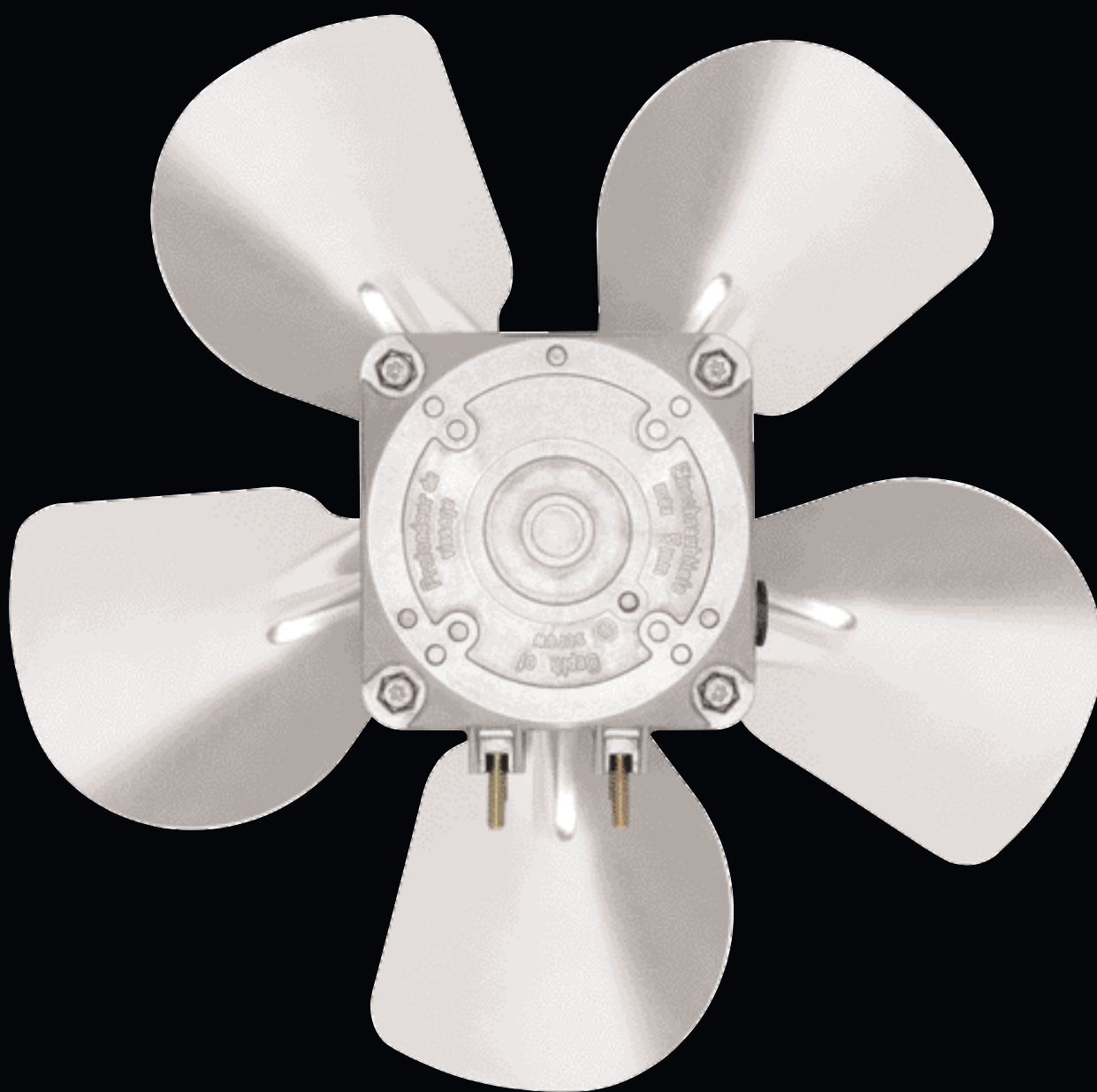
Таблица для выбора		Стандарт	Многофункциональные	Низкотемпературное исполнение (Frigo)	Щитковое подключение	UL и CSA
		Страница 302	Страница 304	Страница 305	Страница 306	Страница 307
	 = возможна поставка со склада					
Расстояние между стойками для крепления	18 мм (Высота 48 мм)					
	26 мм (Высота 51 мм)					
Крепление	Сторона А (3 x M4, Ø 71,4 мм)					
	Сторона В (3 x M4, Ø 71,4 мм)					
	Болты со стороны А (4 x M4)					
Электроподключение	Изолированный кабель (3 x 0,5 мм)	450 мм	1500 мм	1500 мм		
	Щитковое подключение (3 x 0,5 мм)					
	Изолированный кабель UL (3 x AWG20)					450 мм





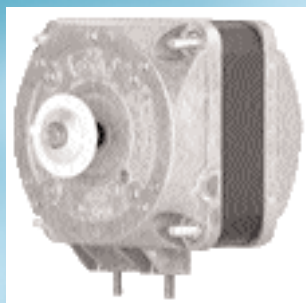
## КВАДРАТНЫЕ ДВИГАТЕЛИ С РАСЩЕПЛЕННЫМИ ПОЛЮСАМИ (Q-МОТОРЫ)

Исполнение: стандартное	302
Исполнение: многофункциональное	304
Исполнение: низкотемпературное (Frigo)	305
Исполнение: со штекерным подключением	306
Исполнение: UL и CSA	307
Графики производительности	308



# Квадратные двигатели с расщепленными полюсами

Исполнение: стандартное

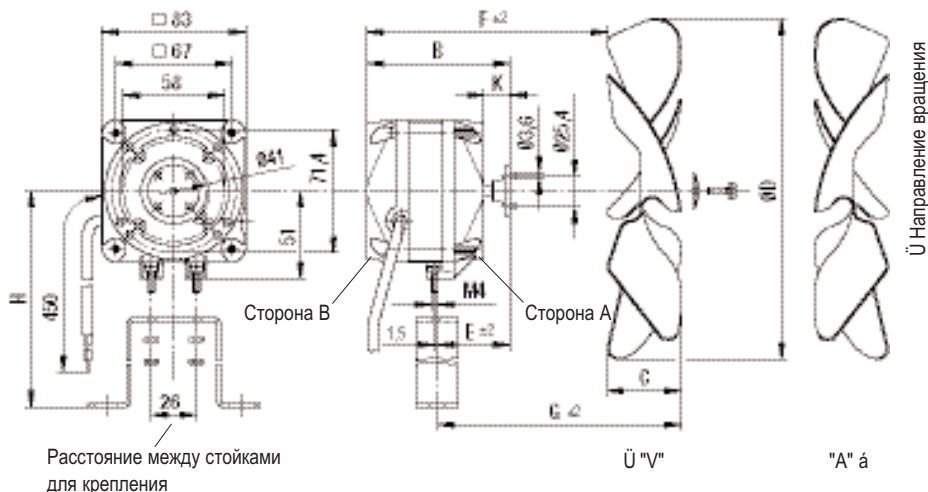


- Крепление опорных ножек: расстояние между точками опоры 26 мм (высота 51 мм)
- Вид защиты: IP 42
- Электрическое подключение: изолированный кабель 3 x 0,5 мм с обжатыми концами
- Соответствие нормам: CE
- Сертификаты: VDE
- Графики производительности: см. начиная со стр.308

Номинальные параметры	Комбинация: двигатель - осевое рабочее колесо	Характеристики	Номинальное напряжение	Частота	Частота вращения	Отдаваемая мощность	Потребляемая мощность	Потребляемый ток	Допустимая температура окружающей среды	Масса	Габариты		
											В	Гц	мин <sup>-1</sup>
M4Q045-BD01 -01	A	Ⓐ Ⓑ	1~ 230 1~ 230	50 60	1300 1550	5 5	29 26	0,19 0,17	-30..+40 -30..+40	0,9	76	42	15
M4Q045-CA01 -01	B	Ⓒ Ⓓ	1~ 230 1~ 230	50 60	1300 1550	7 8	31 30	0,20 0,20	-30..+40 -30..+40	1,1	82	42	15
M4Q045-CA03 -51	C	Ⓔ Ⓕ	1~ 230 1~ 230	50 60	1300 1550	10 9	36 34	0,25 0,22	-30..+40 -30..+40	1,2	82	42	15
M4Q045-CF01 -01	D	Ⓖ Ⓗ	1~ 230 1~ 230	50 60	1300 1550	16 16	60 58	0,42 0,36	-30..+40 -30..+40	1,3	87	42	15
M4Q045-DA01 -01 (1)	E	Ⓙ Ⓚ	1~ 230 1~ 230	50 60	1300 1550	18 18	70 62	0,48 0,42	-30..+40 -30..+40	1,6	93	54	15
M4Q045-DA05 -01 (1)	F	Ⓚ Ⓛ	1~ 230 1~ 230	50 60	1300 1550	23 25	86 80	0,62 0,55	-30..+40 -30..+40	1,6	93	54	15
M4Q045-EA01 -01 (1)	G	Ⓜ Ⓝ	1~ 230 1~ 230	50 60	1300 1550	25 26	90 80	0,62 0,55	-30..+40 -30..+40	2,0	103	59	16
M4Q045-EF01 -01 (1)	H	Ⓟ Ⓠ	1~ 230 1~ 230	50 60	1300 1550	34 34	110 100	0,75 0,65	-30..+40 -30..+40	2,2	125	79	33

Сохраняются права на технические изменения

(1) Возможно крепление опорного кронштейна как со стороны А, так и со стороны В



**Для всех вариантов исполнения действительно следующее:**

- **Материал:** Корпус: литой под давлением алюминий  
Пакет статора: покрыт черным лаком
- **Направление потока воздуха:** "V" и "A" (в зависимости от используемого осевого рабочего колеса)
- **Направление вращения:** против часовой стрелки, если смотреть на конец вала
- **Класс изоляции:** "B"
- **Монтажное положение:** произвольное, предпочтительнее горизонтальное
- **Отверстия для отвода конденсата:** нет
- **Режим работы:** непрерывная эксплуатация (S1)
- **Подшипник:** самоустанавливающийся сферический подшипник скольжения (средний срок эксплуатации 30.000 часов при горизонтальном положении)
- **Защита двигателя:** Защита за счет собственного индуктивного сопротивления (Комбинация A-C) и термоконтакт с внутренним подключением (Комбинация D-H)
- **Класс защиты:** I
- **Крепление:** выступающие концы защитной решетки и стенового кольца крепятся на стороне A. Q-мотор можно также устанавливать с помощью монтажного фланца (встроенного в щит подшипника).
- **Крепление осевого рабочего колеса:** крепление на валу двигателя осуществляется с помощью пластмассовой втулки с захватывающей цапфой и винтом M4 (комбинация A-D) и M5 (комбинация E-H).
- **Заданная мощность:** при работе на частоте 60 Гц угол наклона лопастей осевых рабочих колес следует уменьшить соответственно на 6°.

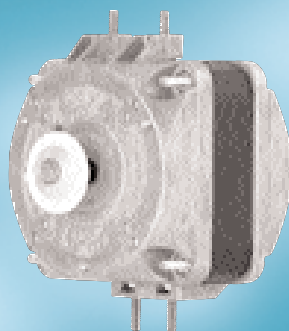
Осевые рабочие колеса		Угол наклона лопастей 22° ± 1°30'				Угол наклона лопастей 28° ± 1°30'				Угол наклона лопастей 34° ± 1°30'			
Ø D	H	F	G	C	м³/ч <sup>(2)</sup>	F	G	C	м³/ч <sup>(2)</sup>	F	G	C	м³/ч <sup>(2)</sup>
154	90	61	56	27,5	60	56	59	32,0	100	54	62	37,0	140
172	103	58	57	31,0	120	55	59	36,0	180	53	63	42,0	230
200	123	58	58	32,0	190	55	60	37,5	300	—	—	—	—
200	123	65	58	32,0	190	62	60	37,5	300	59	64	45,0	400
230	123	64	62	35,0	500	—	—	—	—	—	—	—	—
230	123	64	62	35,0	500	60	65	43,0	630	52	68	50,0	820
254	135	64	62	37,0	580	—	—	—	—	—	—	—	—
254	135	70	62	37,0	580	65	66	45,0	840	—	—	—	—
254	135	76	74	37,0	580	72	78	45,0	840	67	80	52,0	1070
300	160	75	79	43,0	1000	—	—	—	—	—	—	—	—
300	160	75	79	43,0	1000	67	81	53,5	1400	—	—	—	—
300	160	86	84	43,0	1000	77	86	53,5	1400	—	—	—	—
300	160	108	104	43,0	1000	104	106	53,5	1400	95	112	61,0	1700

(2) при 20 Па появляется противодавление

Общие положения  
AC Axiallüfter  
AC Axial S-Reihe  
AC Axial K-Reihe  
AC Axial A-Reihe  
EC Axiallüfter  
EC Axial S-Reihe  
Квадратные двигатели  
ESM  
EC-SYSTEMS  
Zubehör  
Technologie  
Vertretungen

# Квадратные двигатели с расщепленными полюсами

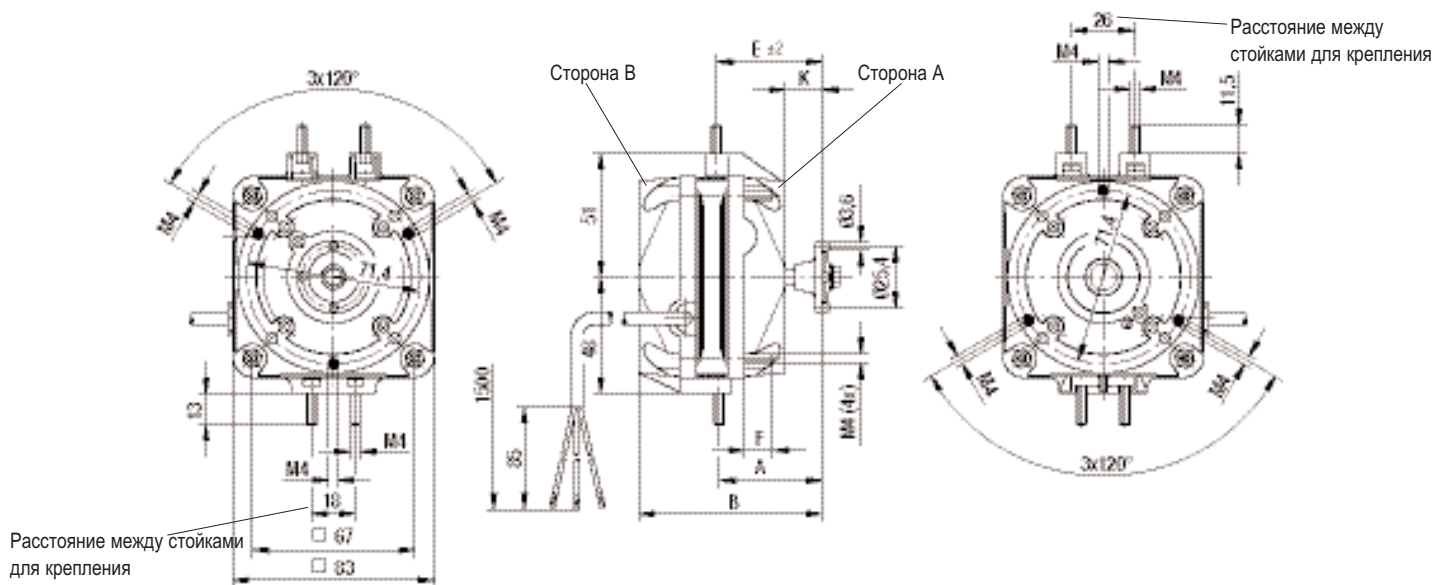
Исполнение: многофункциональное



- **Крепление опорных ножек:** возможные расстояния между точками опоры - 26 мм (высота 51 мм) или 18 мм (высота 48 мм)
- **Щиты подшипника:** для стороны А и В, отверстия с резьбой 3 x M4, диаметр окружности центров отверстий 71,4 мм; крепление защитной решетки и стенового кольца на щите со стороны А; винты M4 расположены друг напротив друга (крепежные гайки со стопорными зубцами не входят в комплект поставки)
- **Вид защиты:** IP 42
- **Электрическое подключение:** изолированный кабель 3 x 0,5 мм с обжатыми концами
- **Соответствие нормам:** CE
- **Сертификаты:** VDE
- **Графики производительности:** см. начиная со стр. 308

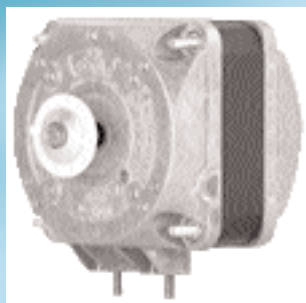
Номинальные параметры	Комбинация: двигатель - осевое рабочее колесо	Характеристики	Номинальное напряжение	Частота	Частота вращения	Отдаваемая мощность	Потребляемая мощность	Потребляемый ток	Допустимая температура окружающей среды	Масса	Габариты				
											Тип	с.302	В	Гц	мин <sup>-1</sup>
M4Q045-BD01 -75	A	(A) (B)	1~ 230 1~ 230	50 60	1300 1550	5 5	29 26	0,19 0,17	-30..+40 -30..+40	0,9	43	76	43,5	12	15,0
M4Q045-CA01 -75	B	(C) (D)	1~ 230 1~ 230	50 60	1300 1550	7 8	31 30	0,20 0,20	-30..+40 -30..+40	1,1	49	82	43,5	10	15,0
M4Q045-CA03 -75	C	(E) (F)	1~ 230 1~ 230	50 60	1300 1550	10 9	36 34	0,25 0,22	-30..+40 -30..+40	1,2	49	82	43,5	10	15,0
M4Q045-CF01 -75	D	(G) (H)	1~ 230 1~ 230	50 60	1300 1550	16 16	60 58	0,42 0,36	-30..+40 -30..+40	1,3	54	87	43,5	10	15,0
M4Q045-DA01 -75	E	(I) (J)	1~ 230 1~ 230	50 60	1300 1550	18 18	70 62	0,48 0,42	-30..+40 -30..+40	1,6	59	93	43,5	10	15,0
M4Q045-DA05 -75	F	(K) (L)	1~ 230 1~ 230	50 60	1300 1550	23 25	86 80	0,62 0,55	-30..+40 -30..+40	1,6	59	93	43,5	10	15,0
M4Q045-EA01 -75	G	(M) (N)	1~ 230 1~ 230	50 60	1300 1550	25 26	90 80	0,62 0,55	-30..+40 -30..+40	2,0	69	103	44,0	10	15,5
M4Q045-EF01 -75	H	(O) (P)	1~ 230 1~ 230	50 60	1300 1550	34 34	110 100	0,75 0,65	-30..+40 -30..+40	2,2	92	125	61,0	10	33,0

Сохраняются права на технические изменения



# Квадратные двигатели с расщепленными полюсами

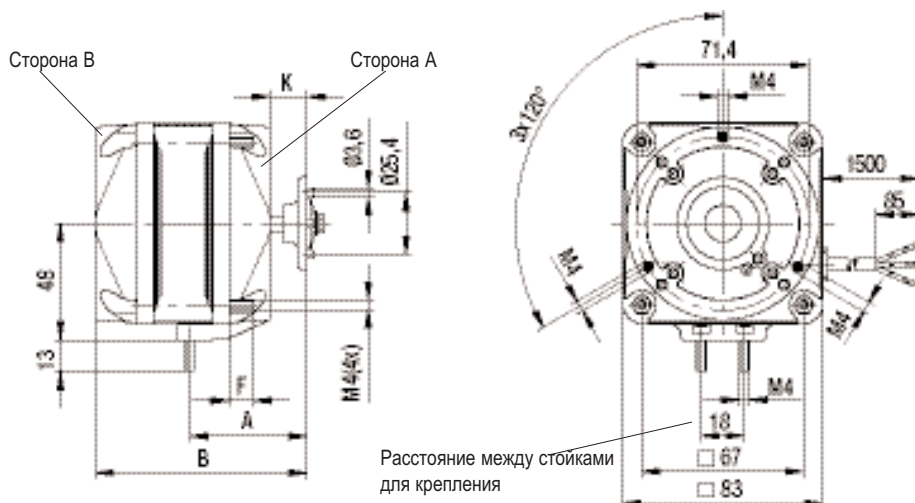
Исполнение: низкотемпературное (Frigo) - специальная разработка для ЗИП



- Крепление опорных ножек: расстояние между точками опоры - 18 мм (высота 48 мм)
- Щиты подшипника: на стороне В, отверстия с резьбой 3 х М4, диаметр окружности центров отверстий 71,4 мм; крепление защитной решетки и стенового кольца на торцевом щите со стороны А; прилегают крепежные гайки М4 со стопорными зубцами (2 шт.)
- Вид защиты: IP 42
- Электрическое подключение: изолированный кабель 3 х 0,5 мм с обжатыми концами
- Соответствие нормам: CE
- Сертификаты: VDE
- Графики производительности: см. начиная со стр. 308

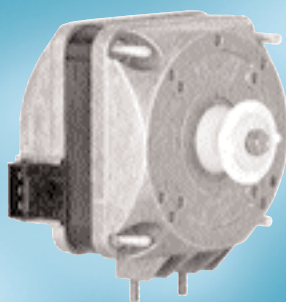
Номинальные параметры	Комбинация: двигатель - осевое рабочее колесо	Характеристики	Номинальное напряжение	Частота	Частота вращения	Отдаваемая мощность	Потребляемая мощность	Потребляемый ток	Допустимая температура окружающей среды	Масса	Габариты			
											Тип	с.302	В	Гц
M4Q045-BD01 -A4	A	(A) (B)	1~ 230 1~ 230	50 60	1300 1550	5 5	29 26	0,19 0,17	-30..+40 -30..+40	0,9	48,5	76	12	15
M4Q045-CA01 -N4	B	(C) (D)	1~ 230 1~ 230	50 60	1300 1550	7 8	31 30	0,20 0,20	-30..+40 -30..+40	1,1	48,5	82	10	15
M4Q045-CA03 -A4	C	(E) (F)	1~ 230 1~ 230	50 60	1300 1550	10 9	36 34	0,25 0,22	-30..+40 -30..+40	1,2	48,5	82	10	15
M4Q045-CF01 -A4	D	(G) (H)	1~ 230 1~ 230	50 60	1300 1550	16 16	60 58	0,42 0,36	-30..+40 -30..+40	1,3	48,5	87	10	15
M4Q045-DA01 -A4	E	(I) (J)	1~ 230 1~ 230	50 60	1300 1550	18 18	70 62	0,48 0,42	-30..+40 -30..+40	1,6	48,5	93	10	15
M4Q045-DA05 -A4	F	(K) (L)	1~ 230 1~ 230	50 60	1300 1550	23 25	86 80	0,62 0,55	-30..+40 -30..+40	1,6	48,5	93	10	15
M4Q045-EA01 -A4	G	(M) (N)	1~ 230 1~ 230	50 60	1300 1550	25 26	90 80	0,62 0,55	-30..+40 -30..+40	2,0	49,0	103	10	16
M4Q045-EF01 -A4	H	(O) (P)	1~ 230 1~ 230	50 60	1300 1550	34 34	110 100	0,75 0,65	-30..+40 -30..+40	2,2	66,0	125	10	33

Сохраняются права на технические изменения



# Квадратные двигатели с расщепленными полюсами

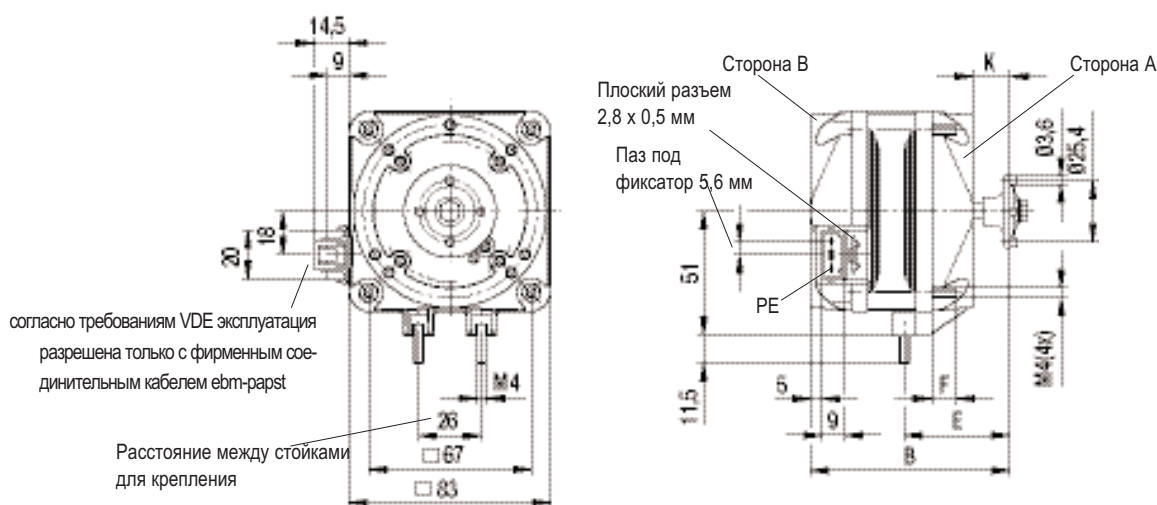
Исполнение: со штекерным подключением



- Крепление опорных ножек: расстояние между точками опоры 26 мм (высота 51 мм)
- Вид защиты: IP 42
- Электрическое подключение: штекерная вилка с пазом 5,6 мм, плоский разъем 2,8 x 0,5 мм; в распоряжении находятся соединительные кабели длиной от 420 мм до 4970 мм
- Соответствие нормам: CE
- Сертификаты: VDE (согласно требованиям VDE эксплуатация разрешена только с фирменным соединительным кабелем ebm-papst!)
- Графики производительности: см. начиная со стр. 308

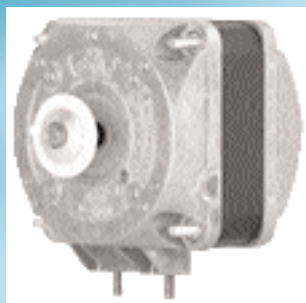
Номинальные параметры	Комбинация: двигатель - осевое рабочее колесо	Характеристики	Номинальное напряжение	Частота	Частота вращения	Отдаваемая мощность	Потребляемая мощность	Потребляемый ток	Допустимая температура окружающей среды	Масса	Габариты						
											В	Гц	мин <sup>-1</sup>	Вт	Вт	А	°С
Тип	с.302																
M4Q045-BD01 -08	A	(A) (B)	1~ 230 1~ 230	50 60	1300 1550	5 5	29 26	0,19 0,17	-30..+40 -30..+40	0,9	76	43,5	12	15			
M4Q045-CA01 -08	B	(C) (D)	1~ 230 1~ 230	50 60	1300 1550	7 8	31 30	0,20 0,20	-30..+40 -30..+40	1,1	82	43,5	10	15			
M4Q045-CA03 -08	C	(E) (F)	1~ 230 1~ 230	50 60	1300 1550	10 9	36 34	0,25 0,22	-30..+40 -30..+40	1,2	82	43,5	10	15			
M4Q045-CF01 -08	D	(G) (H)	1~ 230 1~ 230	50 60	1300 1550	16 16	60 58	0,42 0,36	-30..+40 -30..+40	1,3	87	43,5	10	15			
M4Q045-DA01 -52 (1)	E	(I) (J)	1~ 230 1~ 230	50 60	1300 1550	18 18	70 62	0,48 0,42	-30..+40 -30..+40	1,6	93	43,5	10	15			
M4Q045-DA05 -52 (1)	F	(K) (L)	1~ 230 1~ 230	50 60	1300 1550	23 25	86 80	0,62 0,55	-30..+40 -30..+40	1,6	93	43,5	10	15			
M4Q045-EA01 -52 (1)	G	(M) (N)	1~ 230 1~ 230	50 60	1300 1550	25 26	90 80	0,62 0,55	-30..+40 -30..+40	2,0	103	44,0	10	16			
M4Q045-EF01 -52 (1)	H	(O) (P)	1~ 230 1~ 230	50 60	1300 1550	34 34	110 100	0,75 0,65	-30..+40 -30..+40	2,2	125	61,0	10	33			

Сохраняются права на технические изменения (1) Возможно крепление опорного кронштейна как со стороны А, так и со стороны В



# Квадратные двигатели с расщепленными полюсами

Исполнение: UL и CSA



- **Описание:** модели соответствующие UL и CSA; соединительные кабели, температурный датчик и кабель для подключения к генератору сертифицированы UL и CSA
- **Крепление опорных ножек:** расстояние между точками опоры - 26 (высота 51 мм)
- **Вид защиты:** IP 42
- **Электрическое подключение:** изолированный кабель 3 x AWG20 с обжатыми концами
- **Соответствие нормам:** UL547, UL1004, CSA C22.2 Nr. 100, CSA C22.2 Nr. 77, CE
- **Сертификаты:** UL, CSA
- **Графики производительности:** см. начиная со стр. 308
- **Чертеж:** см. стандартный вариант конструкции на стр. 302

Номинальные параметры	Комбинация: двигатель - осевое рабочее колесо	Характеристики	Номинальное напряжение	Частота	Частота вращения	Отдаваемая мощность	Потребляемая мощность	Потребляемый ток	Допустимая температура окружающей среды	Масса	Габариты		
											Тип	с.302	В
M4Q045-BD03 -04 (2)	A	(A) (B)	1~ 115 1~ 115	50 60	1300 1550	5 5	29 26	0,38 0,35	-30..+40 -30..+40	0,9	76	42	15
M4Q045-BD01 -04 (2)	A	(A) (B)	1~ 230 1~ 230	50 60	1300 1550	5 5	29 26	0,19 0,17	-30..+40 -30..+40	0,9	76	42	15
M4Q045-CA17 -04 (2)	B	(C) (D)	1~ 115 1~ 115	50 60	1300 1550	7 8	31 30	0,40 0,40	-30..+40 -30..+40	1,1	82	42	15
M4Q045-CA01 -04 (2)	B	(C) (D)	1~ 230 1~ 230	50 60	1300 1550	7 8	31 30	0,20 0,20	-30..+40 -30..+40	1,1	82	42	15
M4Q045-CA27 -04 (2)	C	(E) (F)	1~ 115 1~ 115	50 60	1300 1550	10 9	36 34	0,50 0,45	-30..+40 -30..+40	1,2	82	42	15
M4Q045-CA25 -04 (2)	C	(E) (F)	1~ 230 1~ 230	50 60	1300 1550	10 9	36 34	0,25 0,22	-30..+40 -30..+40	1,2	82	42	15
M4Q045-CF07 -04 (2)	D	(G) (H)	1~ 115 1~ 115	50 60	1300 1550	16 16	60 58	0,80 0,74	-30..+40 -30..+40	1,3	87	42	15
M4Q045-CF01 -04 (2)	D	(G) (H)	1~ 230 1~ 230	50 60	1300 1550	16 16	60 58	0,42 0,36	-30..+40 -30..+40	1,3	87	42	15
M4Q045-DA11 -04 (1)(3)	E	(I) (J)	1~ 115 1~ 115	50 60	1300 1550	18 18	70 62	0,98 0,87	-30..+40 -30..+40	1,6	93	54	15
M4Q045-DA01 -04 (1)(3)	E	(I) (J)	1~ 230 1~ 230	50 60	1300 1550	18 18	70 62	0,48 0,42	-30..+40 -30..+40	1,6	93	54	15
M4Q045-DA13 -04 (1)(3)	F	(K) (L)	1~ 115 1~ 115	50 60	1300 1550	23 25	86 80	1,25 1,10	-30..+40 -30..+40	1,6	93	54	15
M4Q045-DA05 -04 (1)(3)	F	(K) (L)	1~ 230 1~ 230	50 60	1300 1550	23 25	86 80	0,62 0,55	-30..+40 -30..+40	1,6	93	54	15
M4Q045-EA03 -04 (1)(3)	G	(M) (N)	1~ 115 1~ 115	50 60	1300 1550	25 26	90 80	1,25 1,10	-30..+40 -30..+40	2,0	103	59	16
M4Q045-EA01 -04 (1)(3)	G	(M) (N)	1~ 230 1~ 230	50 60	1300 1550	25 26	90 80	0,62 0,55	-30..+40 -30..+40	2,0	103	59	16
M4Q045-EF03 -04 (1)(3)	H	(O) (P)	1~ 115 1~ 115	50 60	1300 1550	34 34	110 100	1,50 1,35	-30..+40 -30..+40	2,2	125	79	33
M4Q045-EF01 -04 (1)(3)	H	(O) (P)	1~ 230 1~ 230	50 60	1300 1550	34 34	110 100	0,75 0,65	-30..+40 -30..+40	2,2	125	79	33

Сохраняются права на технические изменения

(1) Возможно крепление опорного кронштейна как со стороны А, так и со стороны В

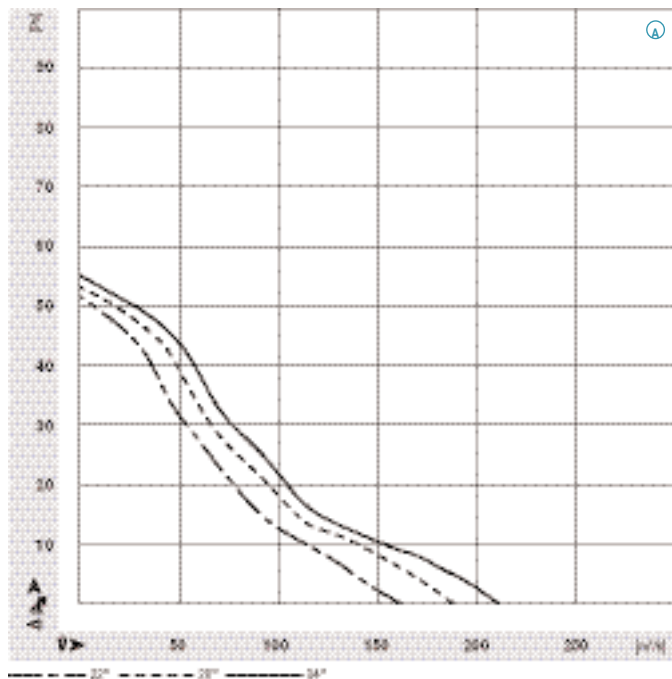
(2) файл №. Е 171165

(3) файл № Е 76226

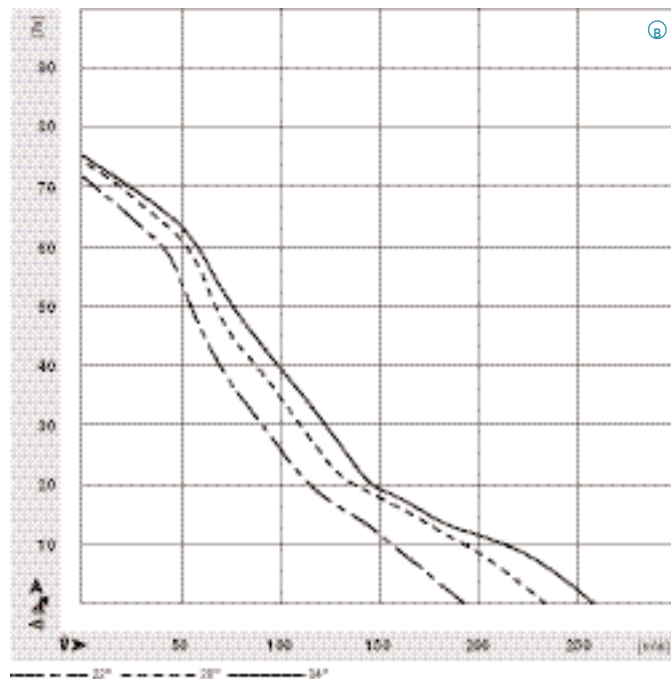
# Квадратные двигатели с расщепленными полюсами

Графики производительности (измеренные в стеновом кольце)

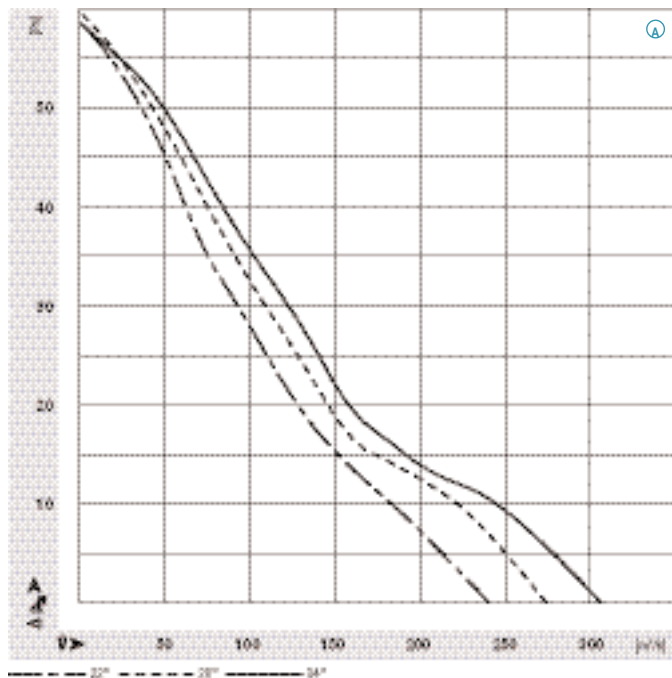
M4Q045-BD01-\*\*, Ø 154, 50 Гц



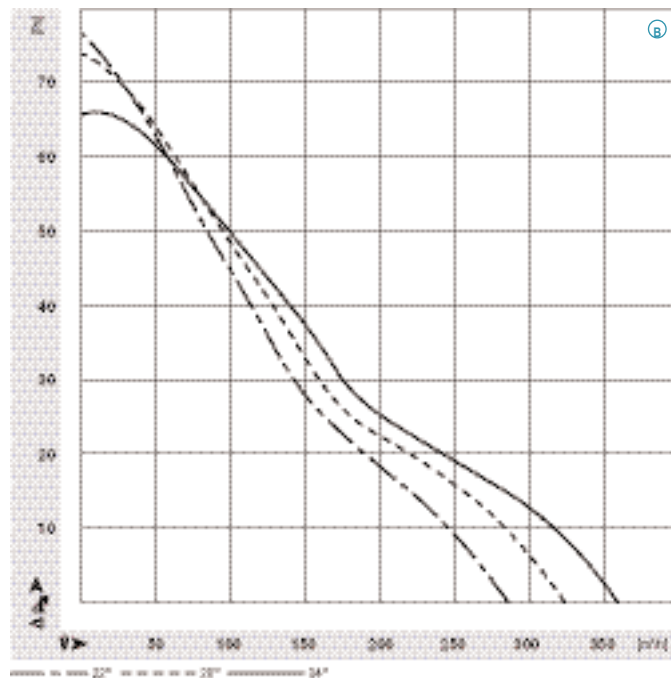
M4Q045-BD01-\*\*, Ø 154, 60 Гц



M4Q045-BD01-\*\*, Ø 172, 50 Гц

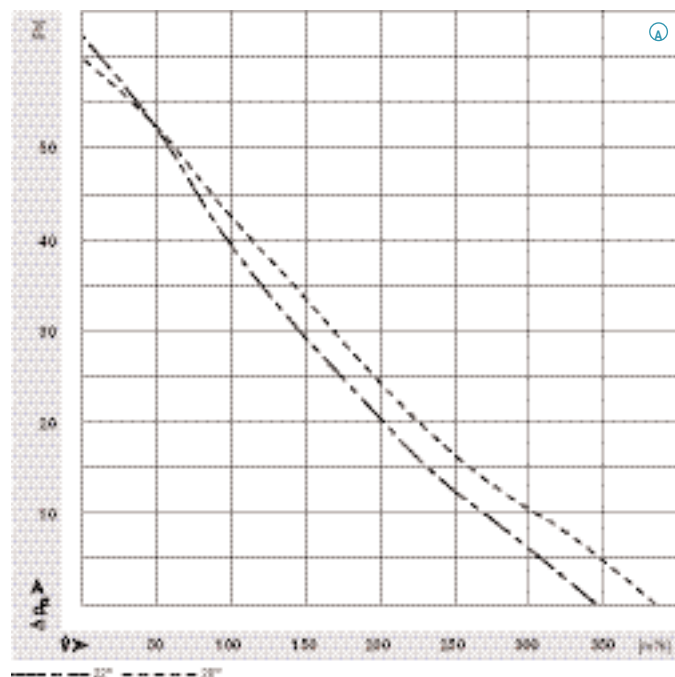


M4Q045-BD01-\*\*, Ø 172, 60 Гц

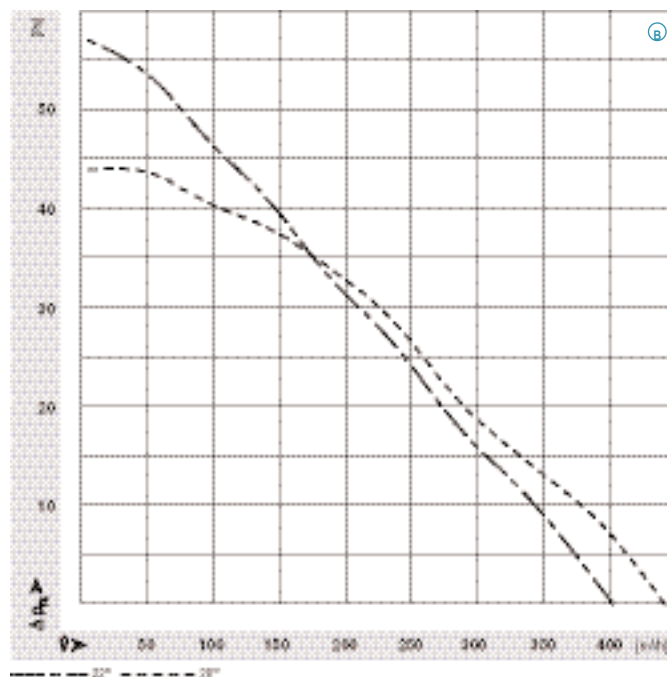




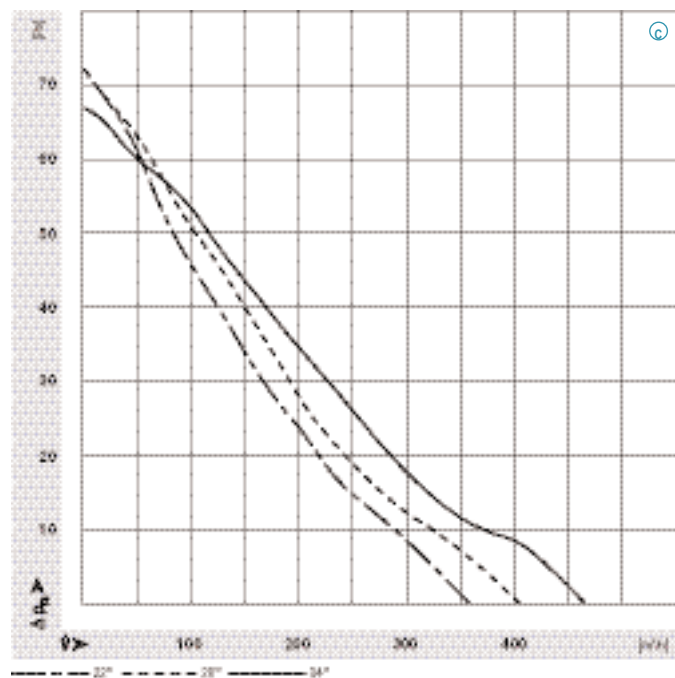
M4Q045-BD01-\*\*, Ø 200, 50 Гц



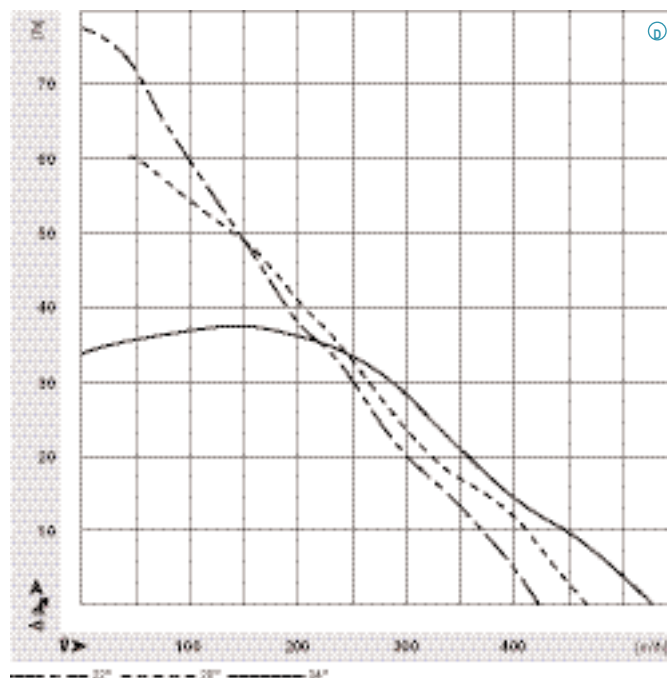
M4Q045-BD01-\*\*, Ø 200, 60 Гц



M4Q045-CA01-\*\*, Ø 200, 50 Гц



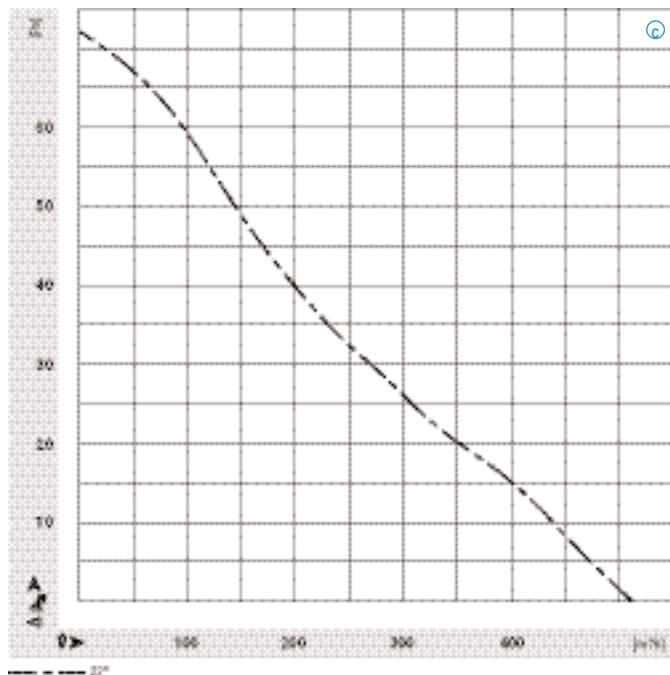
M4Q045-CA01-\*\*, Ø 200, 60 Гц



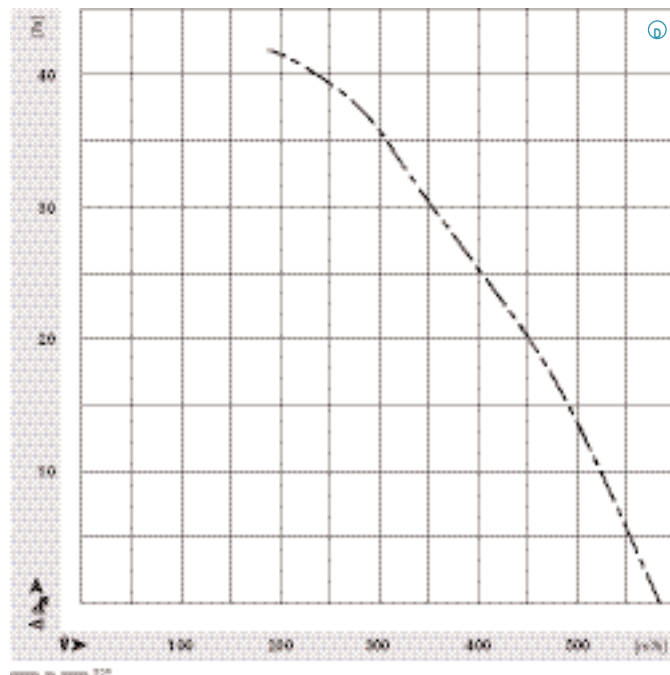
# Квадратные двигатели с расщепленными полюсами

Графики производительности (измеренные в стеновом кольце)

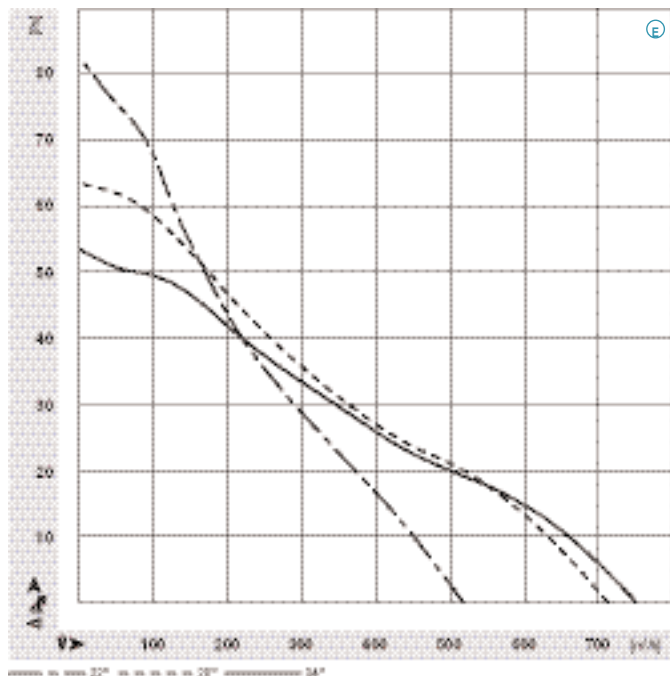
M4Q045-CA01-\*\*, Ø 230, 50 Гц



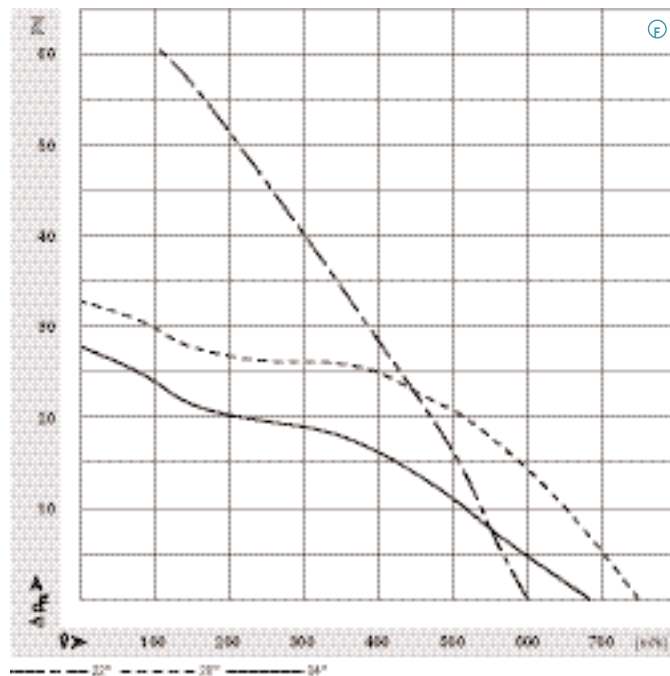
M4Q045-CA01-\*\*, Ø 230, 60 Гц



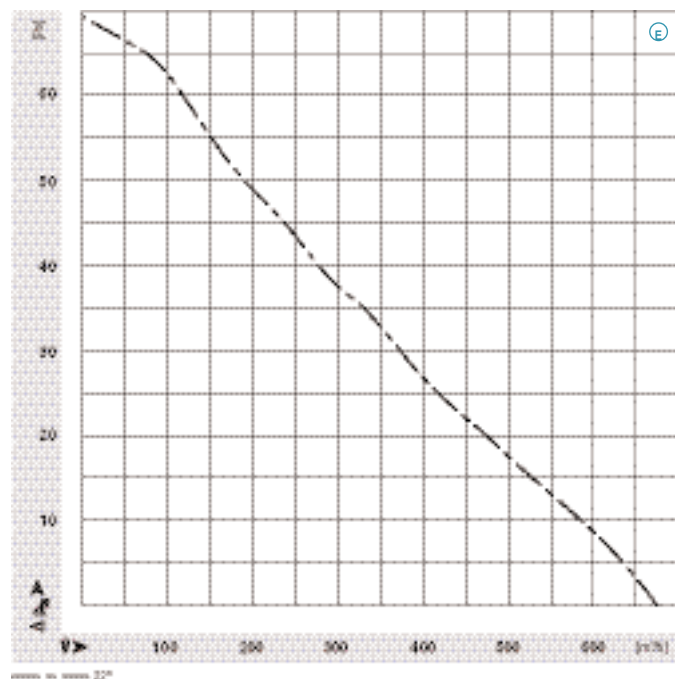
M4Q045-CA03-\*\*, Ø 230, 50 Гц



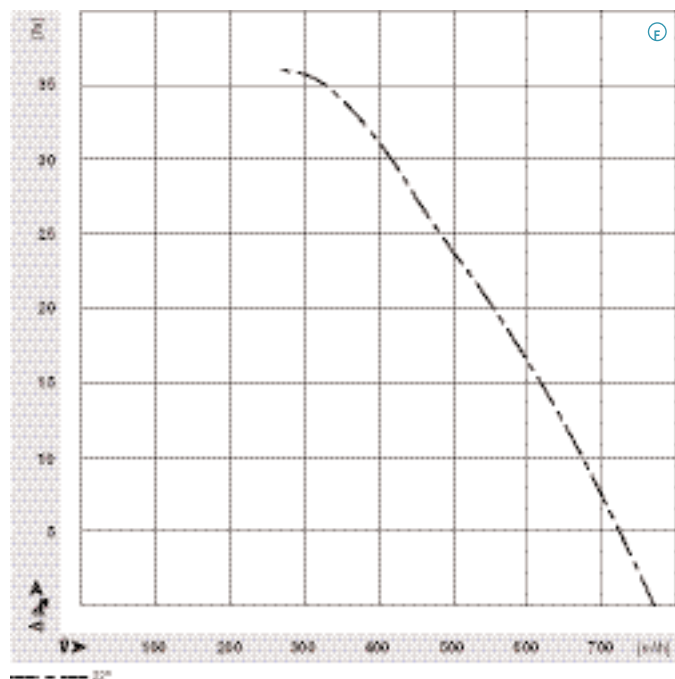
M4Q045-CA03-\*\*, Ø 230, 60 Гц



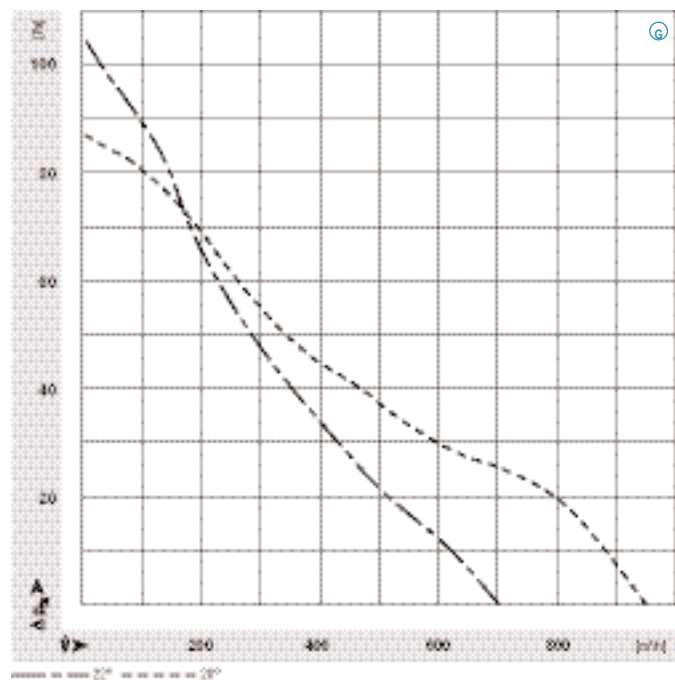
M4Q045-CA03-\*\*, Ø 254, 50 Гц



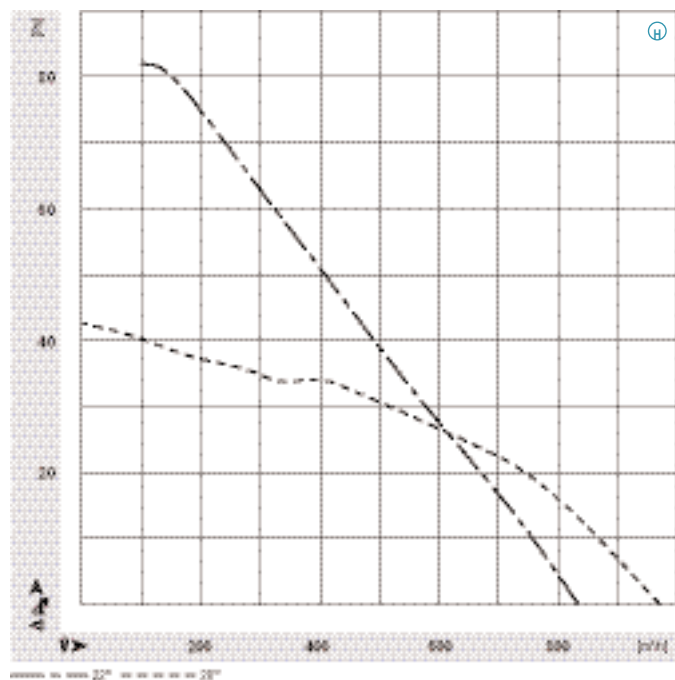
M4Q045-CA03-\*\*, Ø 254, 60 Гц



M4Q045-CF01-\*\*, Ø 254, 50 Гц



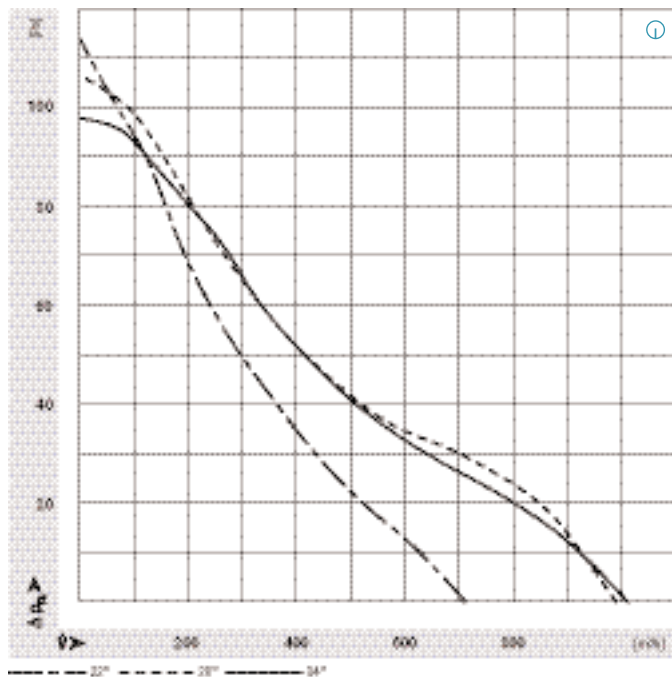
M4Q045-CF01-\*\*, Ø 254, 60 Гц



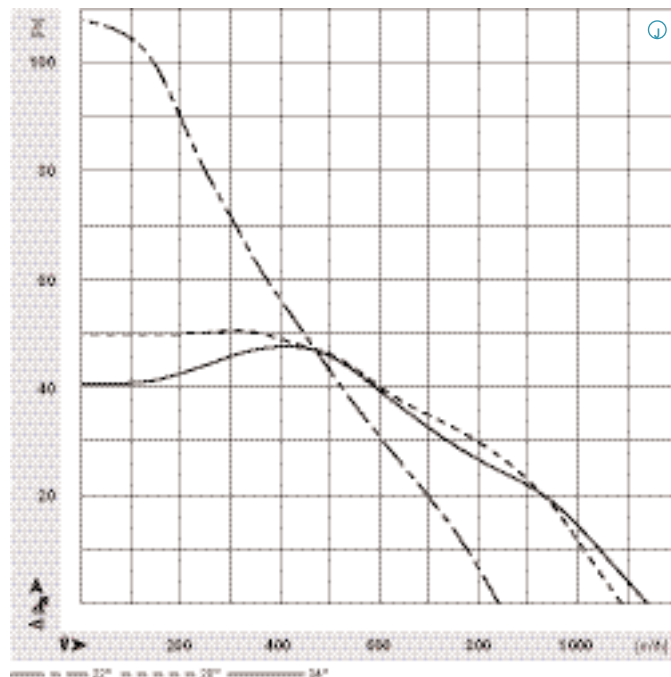
# Квадратные двигатели с расщепленными полюсами

Графики производительности (измеренные в стенном кольце)

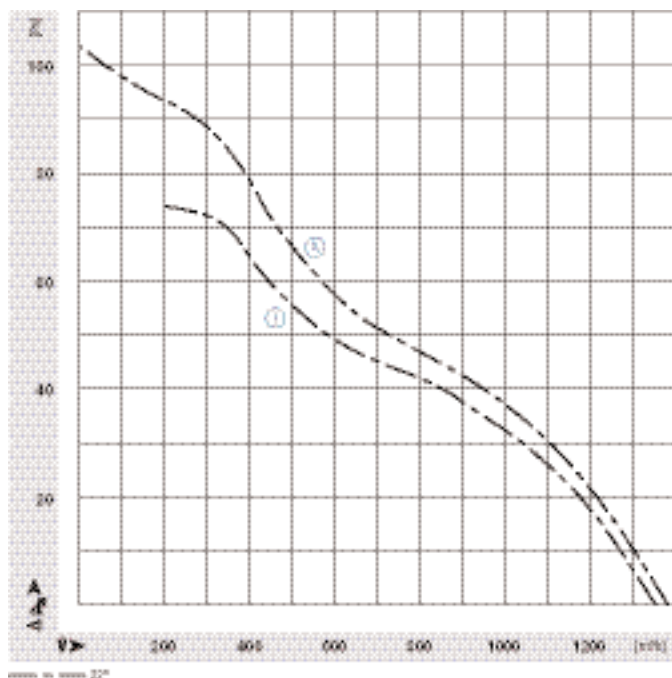
M4Q045-DA01-\*\*, Ø 254, 50 Гц



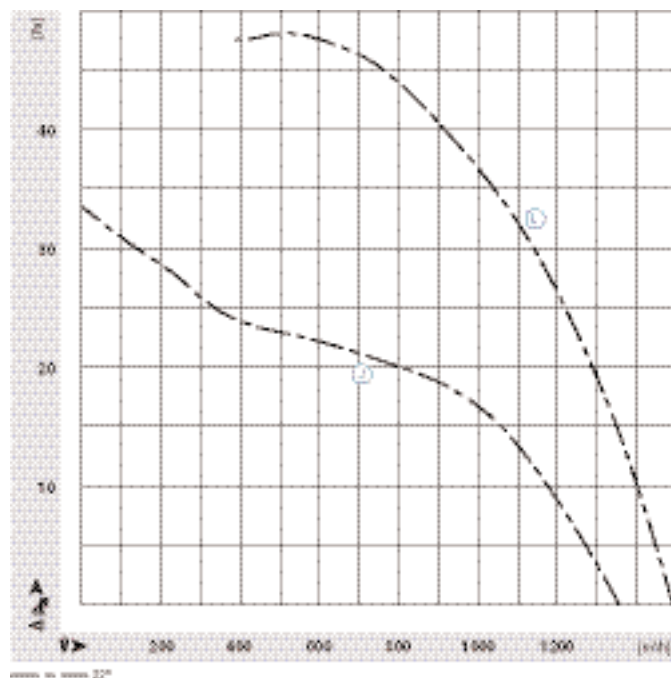
M4Q045-DA01-\*\*, Ø 254, 60 Гц



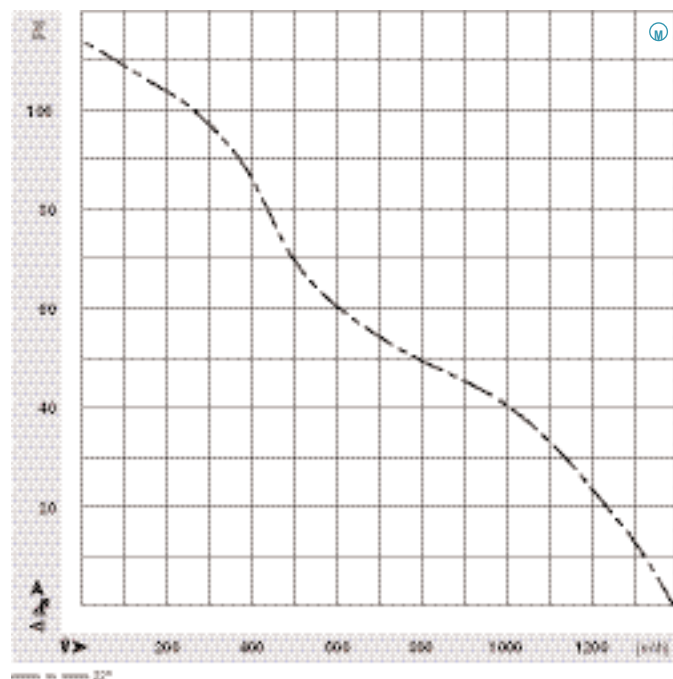
Ⓞ M4Q045-DA01-\*\* / Ⓚ -DA05-\*\*, Ø 300, 50 Гц



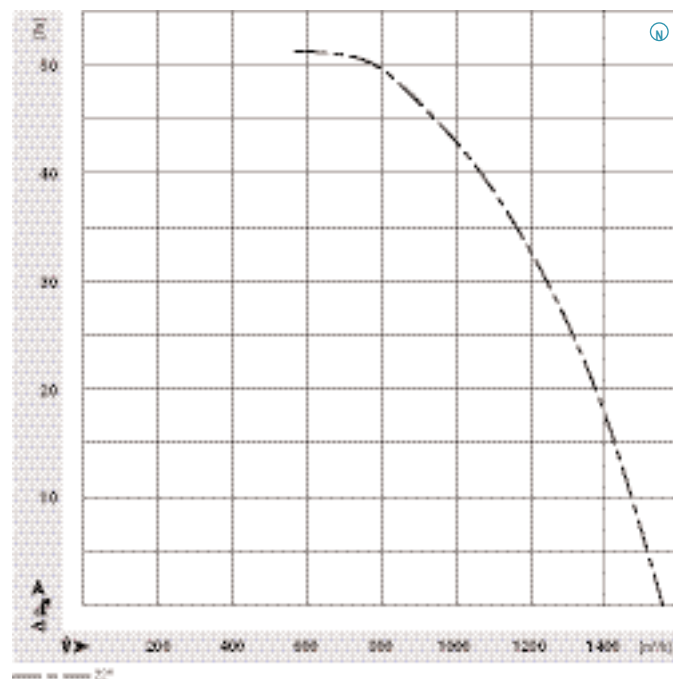
Ⓞ M4Q045-DA01-\*\* / Ⓞ -DA05-\*\*, Ø 300, 60 Гц



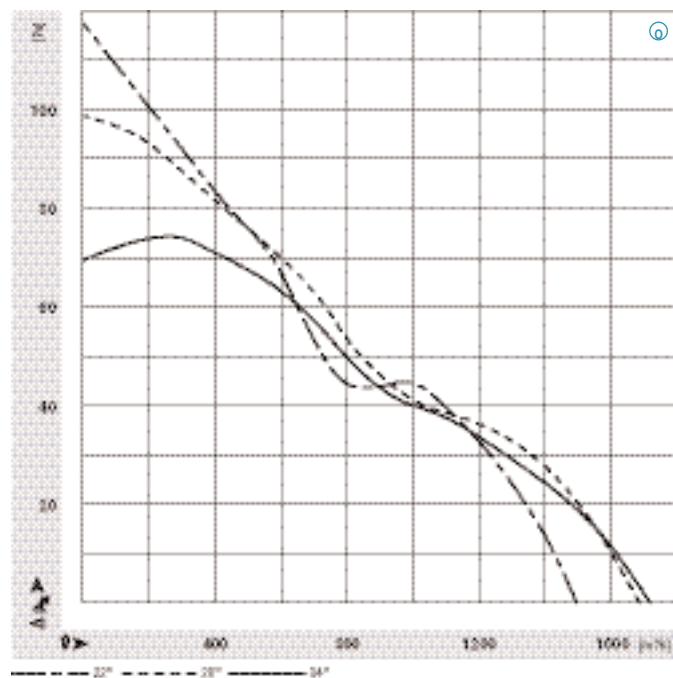
M4Q045-EA01-\*\*, Ø 300, 50 Гц



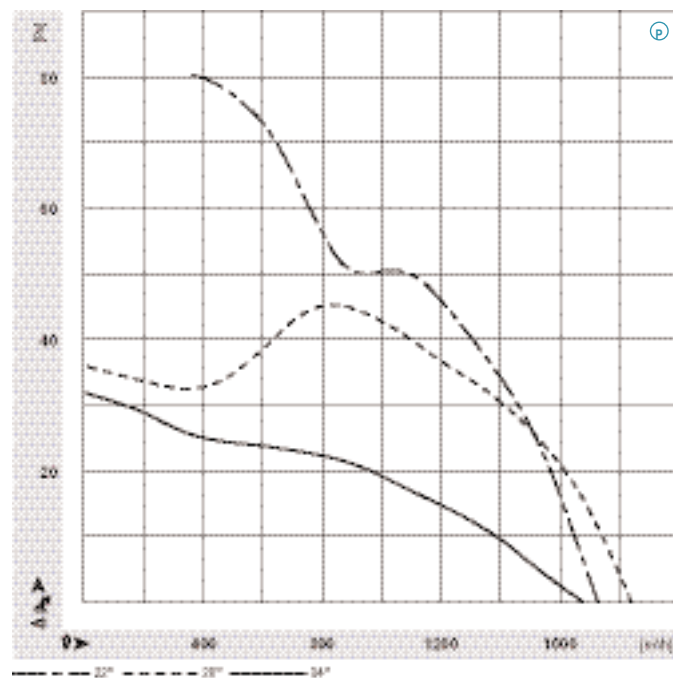
M4Q045-EA01-\*\*, Ø 300, 60 Гц

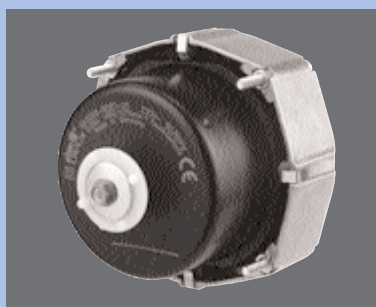


M4Q045-EF01-\*\*, Ø 300, 50 Гц



M4Q045-EF01-\*\*, Ø 300, 60 Гц





## Энергосберегающие двигатели (ESM)

Энергосберегающие двигатели(ESM)	316
Графики производительности по воздуху	320
Энергосберегающие осевые вентиляторы	326



## Энергосберегающие двигатели (ESM)

- **Материал:** Корпус: литой под давлением алюминий; Ротор: покрыт черным лаком
- **Направление потока воздуха:** "V" и "A" (в зависимости от используемого очевого рабочего колеса)
- **Направление вращения:** против часовой стрелки, если смотреть на конец вала
- **Вид защиты:** IP 44
- **Класс изоляции:** "B"
- **Монтажное положение:** произвольное
- **Отверстия для отвода конденсата:** нет
- **Режим работы:** непрерывная эксплуатация (S1)
- **Подшипник:** шарикоподшипник, не требующий обслуживания
- **Защита двигателя:** с помощью электроники
- **Электрическое подключение:** сетевой кабель со штекером
- **Класс защиты:** II
- **Соответствие нормам:** CE
- **Сертификаты:** VDE, UL
- **Графики производительности:** см. начиная со стр. 320

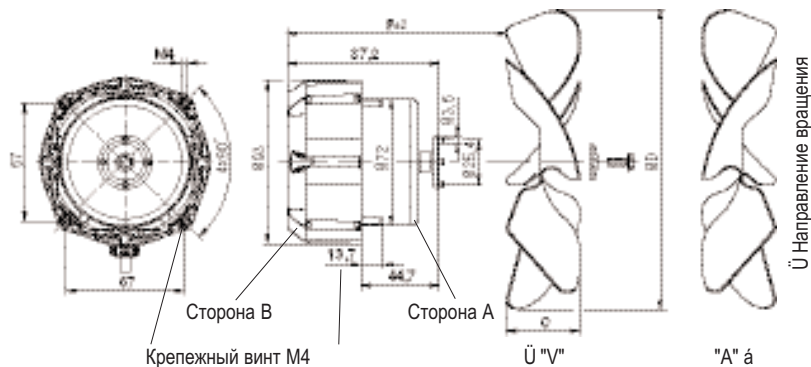
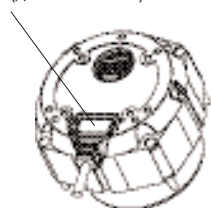


Номинальные параметры	Характеристики	Номинальное напряжение	Частота	Большая частота вращения <sup>(1)</sup>	Малая частота вращения <sup>(1)</sup>	Потребляемая мощность	Отдаваемая мощность	Допустимая температура окружающей среды	Масса
M1G055-BD95 -12	Ⓐ	1~ 115	50/60	2200	1500	22,0	15,0	-30..+50	0,9
M1G055-BD91 -12	Ⓐ	1~ 230							
M1G055-BD95 -16	Ⓑ	1~ 115	50/60	1750	1300	22,0	12,5	-30..+50	0,9
M1G055-BD91 -16	Ⓑ	1~ 230							
M1G055-BD95 -21	Ⓒ	1~ 115	50/60	1550	1100	21,0	10,4	-30..+50	0,9
M1G055-BD91 -21	Ⓒ	1~ 230							

Сохраняются права на технические изменения

(1)предварительно запрограммированные скорости вращения

Включен сетевой кабель со штекером (длиной 450 мм)





- **Установка частоты вращения:** высокая частота вращения достигается при не замкнутом реле частоты вращения, при замкнутом - соответственно низкая частота вращения. При помощи программирующего устройства (см. стр. 375) можно устанавливать от 10 % до 100 % максимальной частоты вращения. Рекомендуется все же не выходить за пределы показаний 1000 мин<sup>-1</sup> (A B C).
- **Крепление:** выступающие концы защитной решетки и стенового кольца крепятся на стороне А.
- **Крепление осевого рабочего колеса:** крепление на валу двигателя осуществляется с помощью пластмассовой втулки с цапфой и винта М4.

**Осевые рабочие колеса**

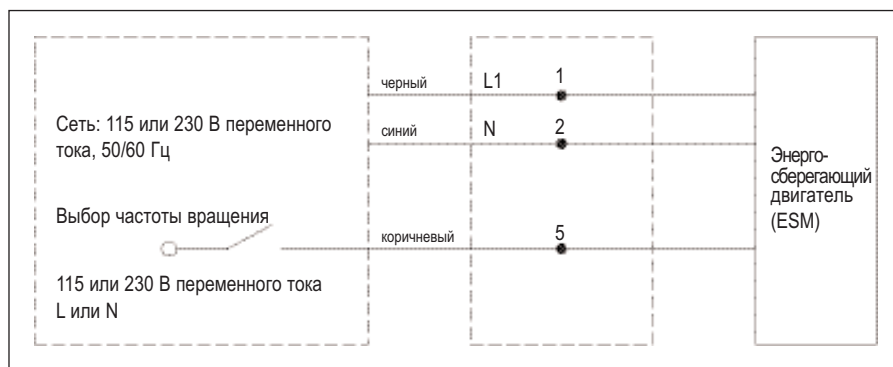
Ø D	мин <sup>-1</sup>	Угол наклона лопастей 22° ± 1°30'				Угол наклона лопастей 28° ± 1°30'				Угол наклона лопастей 34° ± 1°30'			
		м³/ч <sup>(2)</sup>	Вт <sup>(3)</sup>	F	C	м³/ч <sup>(2)</sup>	Вт <sup>(3)</sup>	F	C	м³/ч <sup>(2)</sup>	Вт <sup>(3)</sup>	F	C
154	2200	250	4,0	74,0	27,5	310	5,3	71,5	32,0	350	6,7	69,0	37,0
	1500	170	1,3			210	1,7			240	2,1		
172	2200	380	7,0	72,0	31,0	440	10,0	69,5	36,0	500	13,6	66,5	42,0
	1500	260	2,2			300	3,2			340	4,3		
200	2200	560	13,4	71,5	32,0	640	<sup>(4)</sup> 19,5	69,0	37,5				
	1500	380	4,3			435	6,2						
154	1750	200	2,0	74,0	27,5	250	2,7	71,5	32,0	280	3,4	69,0	37,0
	1300	150	1,3			215	1,7			240	2,1		
172	1750	300	3,5	72,0	31,0	350	5,0	69,5	36,0	400	6,8	66,5	42,0
	1300	225	2,2			300	3,2			345	4,3		
200	1750	450	6,7	71,5	32,0	510	9,9	69,0	37,5	620	<sup>(4)</sup> 16,8	65,0	45,0
	1300	335	4,2			440	6,2			530	10,6		
154	1550	180	1,4	74,0	27,5	220	1,9	71,5	32,0	240	2,3	69,0	37,0
	1100	130	0,5			155	0,7			170	0,8		
172	1550	270	2,5	72,0	31,0	310	3,5	69,5	36,0	350	4,8	66,5	42,0
	1100	190	0,9			220	1,3			250	1,7		
200	1550	400	4,7	71,5	32,0	450	6,9	69,0	37,5	550	<sup>(4)</sup> 12,7	65,0	45,0
	1100	285	1,7			320	2,5			390	4,5		
230	1550	710	<sup>(4)</sup> 15,4	70,0	35,0								
	1100	505	6,0										

(2) Объемный ток свободного нагнетания

(3) Требуемая мощность рабочего колеса

(4) Допустимо при соответствующем охлаждении двигателя (Мощность на валу > Отдаваемая мощность)

- **Схема подключения:**



Общие положения  
AC Axiallüfter  
AC Axial S-Reihe  
AC Axial K-Reihe  
AC Axial A-Reihe  
EC Axiallüfter  
EC Axial S-Reihe  
Q-Motor  
Энергосберегающие двигатели (ESM)  
EC-SYSTEMS  
Zubehör  
Technologie  
Vertretungen

# Энергосберегающие двигатели (ESM)

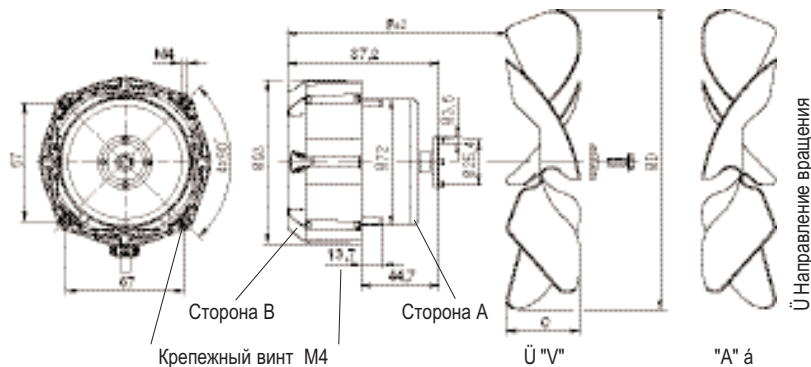
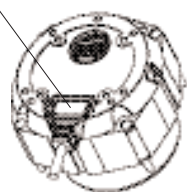


- **Материал:** Корпус: литой под давлением алюминий; Ротор: покрыт черным лаком
- **Направление потока воздуха:** "V" и "A" (в зависимости от используемого очевого рабочего колеса)
- **Направление вращения:** против часовой стрелки, если смотреть на конец вала
- **Вид защиты:** IP 44
- **Класс изоляции:** "B"
- **Монтажное положение:** произвольное
- **Отверстия для отвода конденсата:** нет
- **Режим работы:** непрерывная эксплуатация (S1)
- **Подшипник:** шарикоподшипник, не требующий обслуживания

Номинальные параметры	Характеристики	Номинальное напряжение	Частота	Большая частота вращения <sup>(1)</sup>	Малая частота вращения <sup>(1)</sup>	Потребляемая мощность	Отдаваемая мощность	Допустимая температура окружающей среды	Масса
M1G055-BD91 -45	Ⓚ	1~ 115	50/60	1400	1000	9,0	5,9	-30..+50	0,9
M1G055-BD87 -25	Ⓚ	1~ 230							
M1G055-BD95 -26	Ⓛ	1~ 115	50/60	1400	1000	27,0	12,0	-30..+50	0,9
M1G055-BD91 -26	Ⓛ	1~ 230							
M1G055-BD91 -17	Ⓜ	1~ 115	50/60	1200	800	12,0	7,5	-30..+50	0,9
M1G055-BD87 -17	Ⓜ	1~ 230							
M1G055-BD95 -30	Ⓝ	1~ 115	50/60	1200	800	15,4	6,3	-30..+50	0,9
M1G055-BD91 -30	Ⓝ	1~ 230							

Сохраняются права на технические изменения (1)предварительно запрограммированные скорости вращения

Включен сетевой кабель со штекером (длиной 450 мм)



- **Защита двигателя:** с помощью электроники
- **Электрическое подключение:** сетевой кабель со штекером
- **Класс защиты:** II
- **Соответствие нормам:** CE
- **Сертификаты:** VDE, UL
- **Графики производительности:** см. начиная со стр. 320
- **Установка частоты вращения:** высокая частота вращения достигается при не замкнутом реле частоты вращения, при замкнутом - соответственно низкая частота вращения. При помощи программирующего устройства (см. стр. 375) можно устанавливать от 10 % до 100 % максимальной частоты вращения. Рекомендуется все же не выходить за пределы показаний 600 мин<sup>-1</sup> (⊕ ⊕) и 1000 мин<sup>-1</sup> (⊕ ⊕).
- **Крепление:** выступающие концы защитной решетки и стенового кольца крепятся на стороне А.
- **Крепление осевого рабочего колеса:** крепление на валу двигателя осуществляется с помощью пластмассовой втулки с цапфой и винта М4.

**Осевые рабочие колеса**

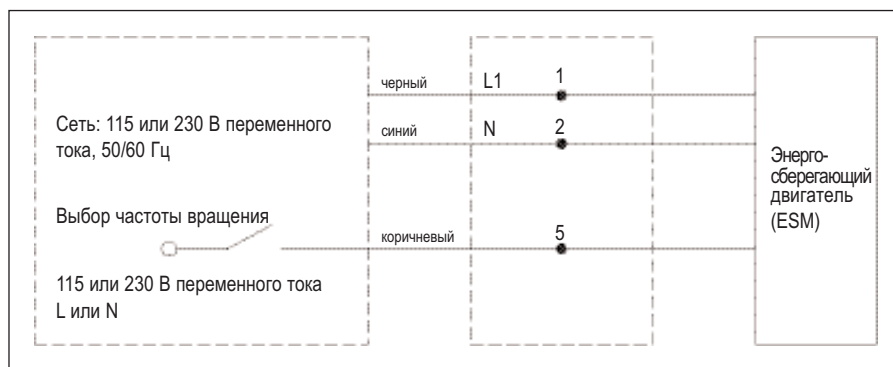
Ø D	мин <sup>-1</sup>	Угол наклона лопастей 22° ± 1°30'				Угол наклона лопастей 28° ± 1°30'				Угол наклона лопастей 34° ± 1°30'			
		м³/ч <sup>(2)</sup>	Вт <sup>(3)</sup>	F	C	м³/ч <sup>(2)</sup>	Вт <sup>(3)</sup>	F	C	м³/ч <sup>(2)</sup>	Вт <sup>(3)</sup>	F	C
154	1400	160	1,0	74,0	27,5	200	1,3	71,5	32,0	220	1,7	69,0	37,0
	1000	115	0,4			145	0,5			160	0,6		
172	1400	240	1,8	72,0	31,0	280	2,5	69,5	36,0	320	3,5	66,5	42,0
	1000	170	0,6			200	1,0			230	1,3		
200	1400	360	3,4	71,5	32,0	410	5,0	69,0	37,5				
	1000	260	1,3			295	1,8						
200	1400									500	8,6	65,0	45,0
	1000									360	3,1		
230	1400	640	11,0	70,0	35,0	700	<sup>(4)</sup> 12,5	66,0	43,0	860	<sup>(4)</sup> 14,7	62,5	50,0
	1000	460	4,0			500	4,6			615	5,3		
154	1200	140	0,6	74,0	27,5	170	0,8	71,5	32,0	190	1,1	69,0	37,0
	800	95	0,2			110	0,2			130	0,3		
172	1200	210	1,1	72,0	31,0	240	1,6	69,5	36,0	270	2,2	66,5	42,0
	800	140	0,3			160	0,5			180	0,7		
200	1200	310	2,1	71,5	32,0	350	3,2	69,0	37,5	420	5,4	65,0	45,0
	800	210	0,6			235	1,0			290	1,6		
230	1200	550	<sup>(4)</sup> 6,9	70,0	35,0	600	<sup>(4)</sup> 7,9	66,0	43,0	740	<sup>(4)</sup> 9,3	62,5	50,0
	800	365	2,0			400	2,3			495	2,7		
254	1200	610	<sup>(4)</sup> 10,3	69,0	37,0								
	800	405	3,0										

(2) Объемный ток свободного нагнетания

(3) Требуемая мощность рабочего колеса

(4) Допустимо при соответствующем охлаждении двигателя (Мощность на валу > Отдаваемая мощность)

- **Схема подключения:**

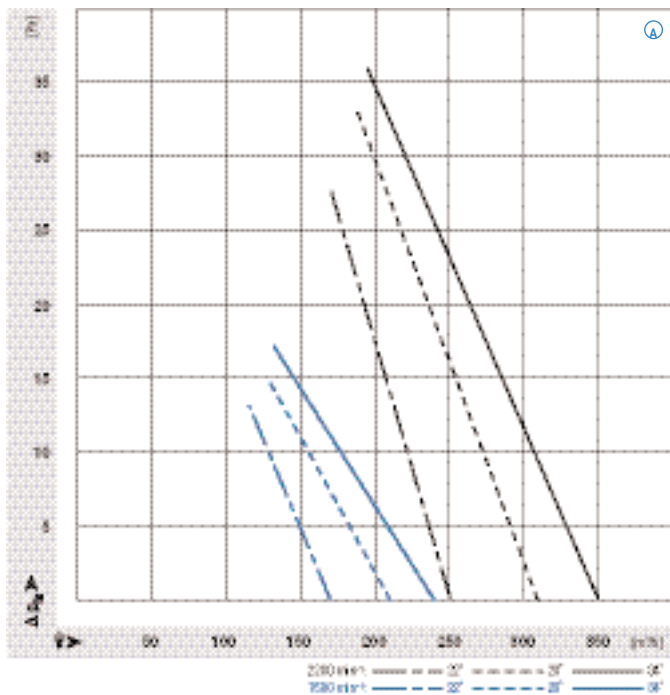


Общие положения  
AC Axiallüfter  
AC Axial S-Reihe  
AC Axial K-Reihe  
AC Axial A-Reihe  
EC Axiallüfter  
EC Axial S-Reihe  
Q-Motor  
Энергосберегающие двигатели (ESM)  
EC-SYSTEMS  
Zubehör  
Technologie  
Vertretungen

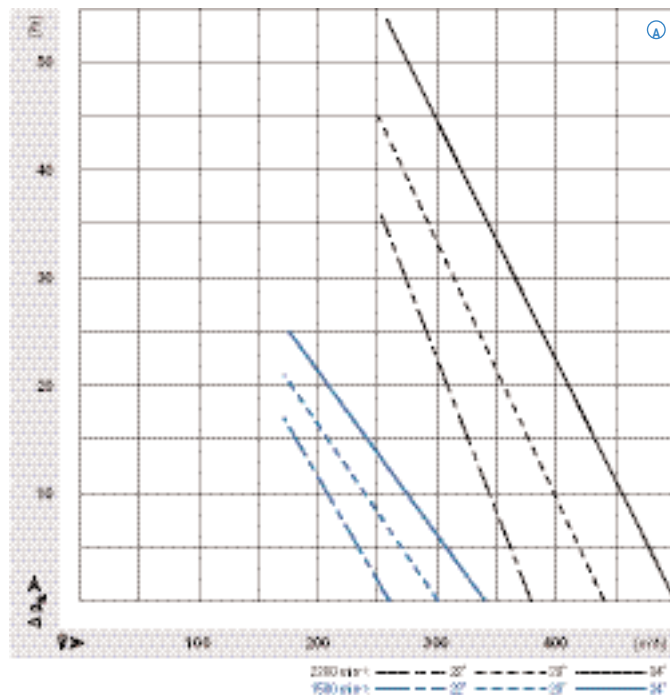
# Энергосберегающие двигатели (ESM)

Графики производительности по воздуху

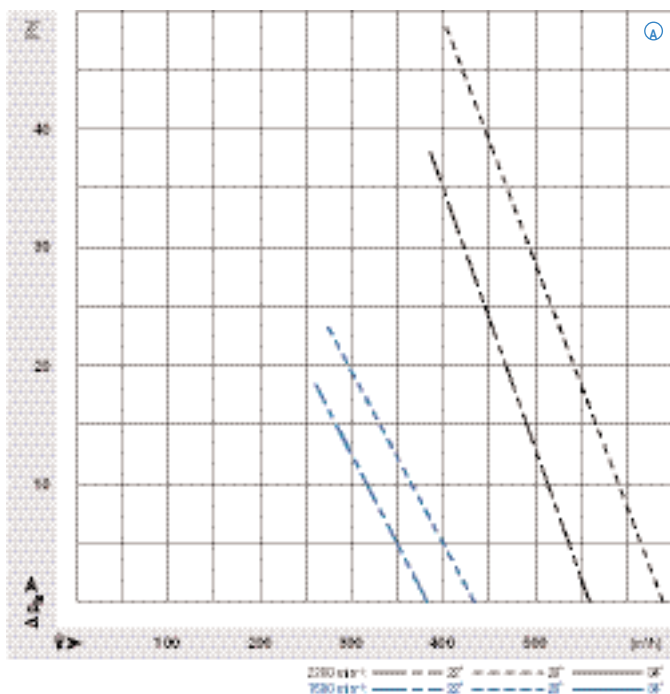
Ø 154, 2200 мин<sup>-1</sup> / 1500 мин<sup>-1</sup>



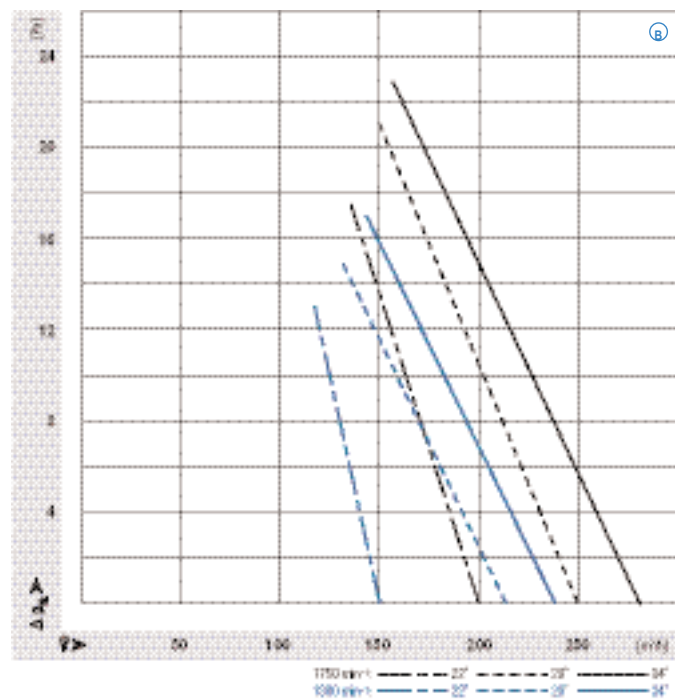
Ø 172, 2200 мин<sup>-1</sup> / 1500 мин<sup>-1</sup>



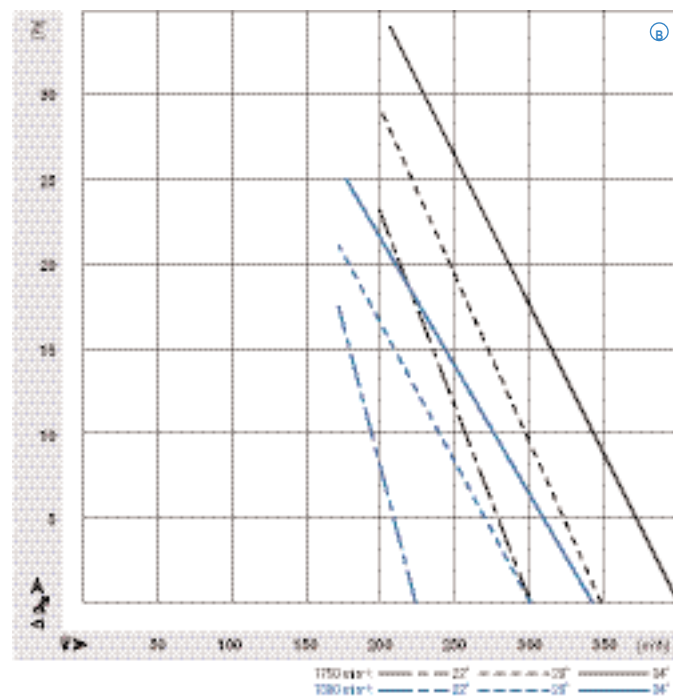
Ø 200, 2200 мин<sup>-1</sup> / 1500 мин<sup>-1</sup>



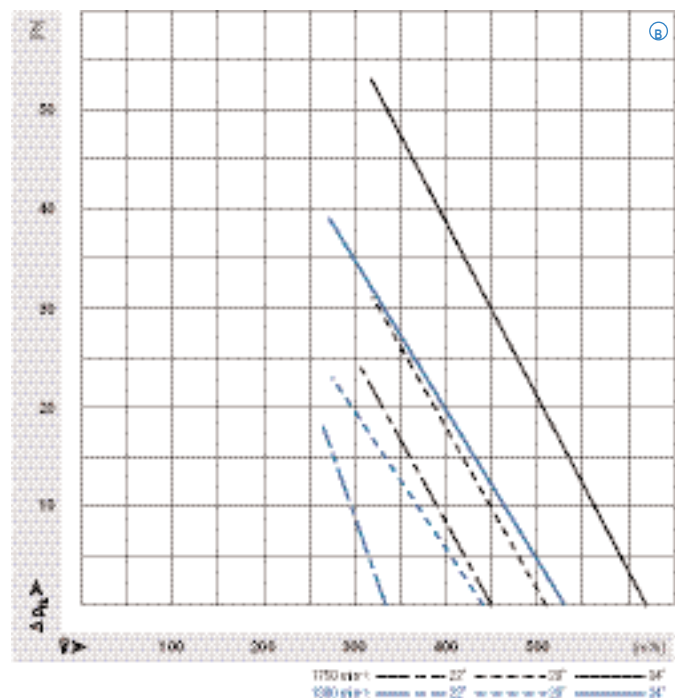
Ø 154, 1750 мин<sup>-1</sup> / 1300 мин<sup>-1</sup>



Ø 172, 1750 мин<sup>-1</sup> / 1300 мин<sup>-1</sup>



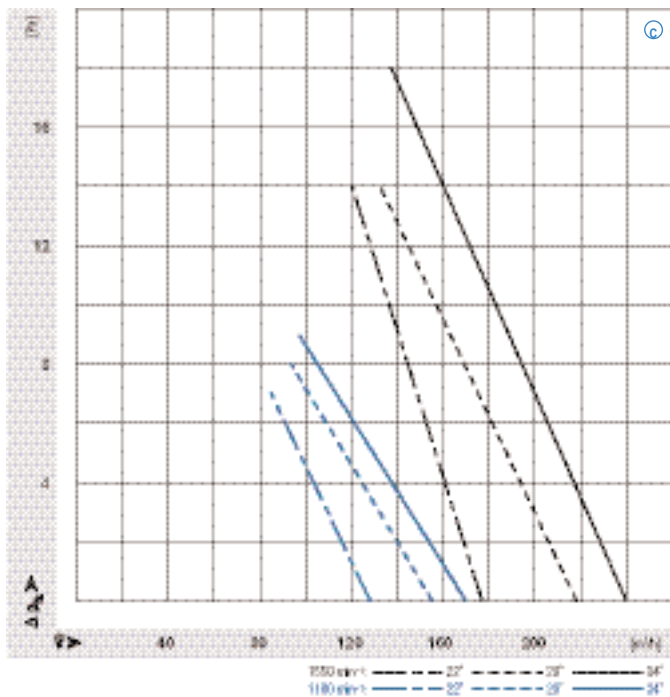
Ø 200, 1750 мин<sup>-1</sup> / 1300 мин<sup>-1</sup>



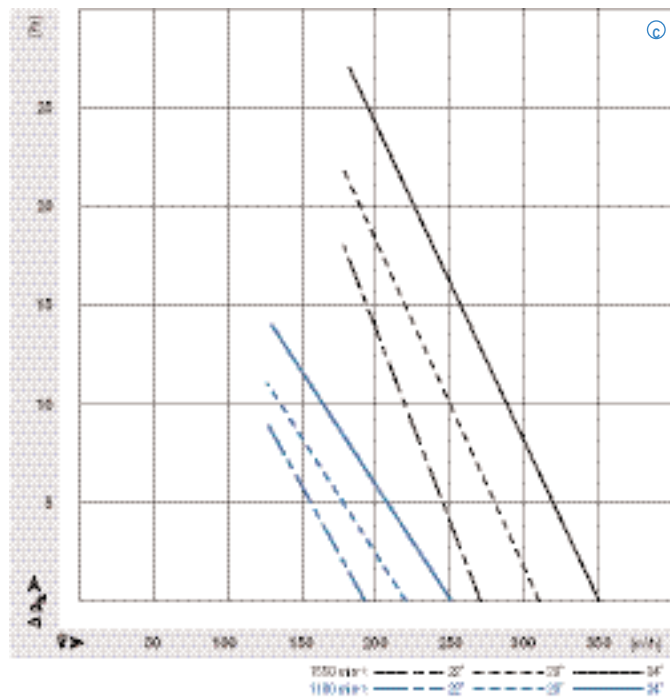
# Энергосберегающие двигатели (ESM)

Графики производительности по воздуху

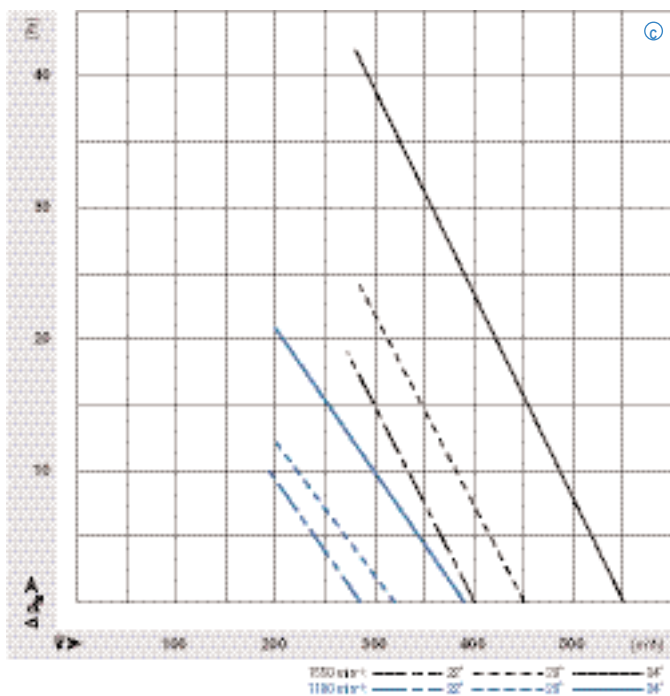
Ø 154, 1550 мин<sup>-1</sup> / 1100 мин<sup>-1</sup>



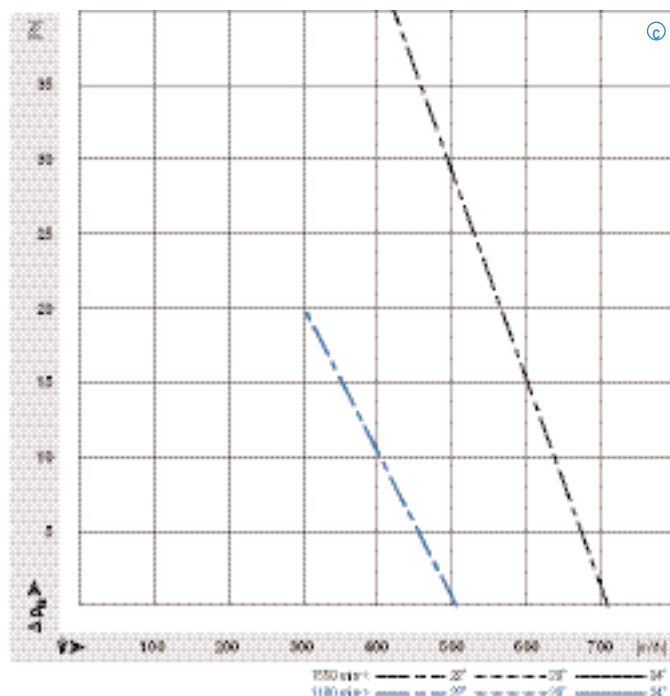
Ø 172, 1550 мин<sup>-1</sup> / 1100 мин<sup>-1</sup>



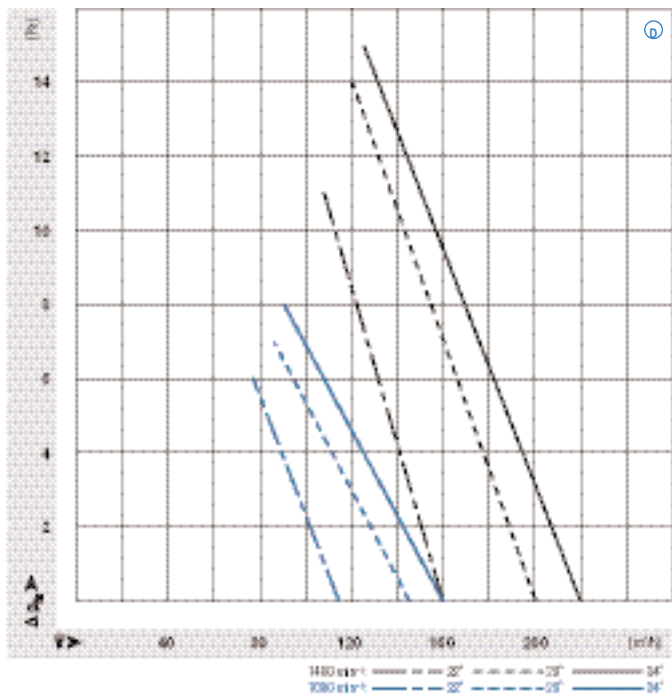
Ø 200, 1550 мин<sup>-1</sup> / 1100 мин<sup>-1</sup>



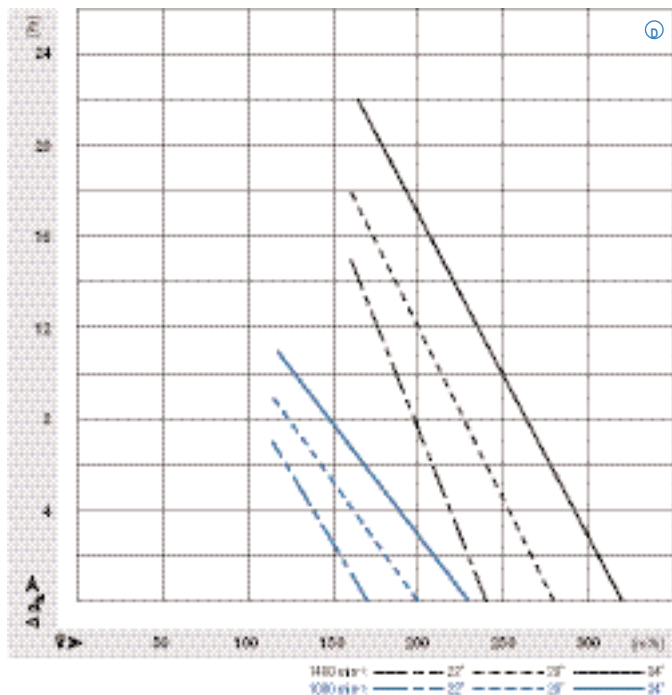
Ø 230, 1550 мин<sup>-1</sup> / 1100 мин<sup>-1</sup>



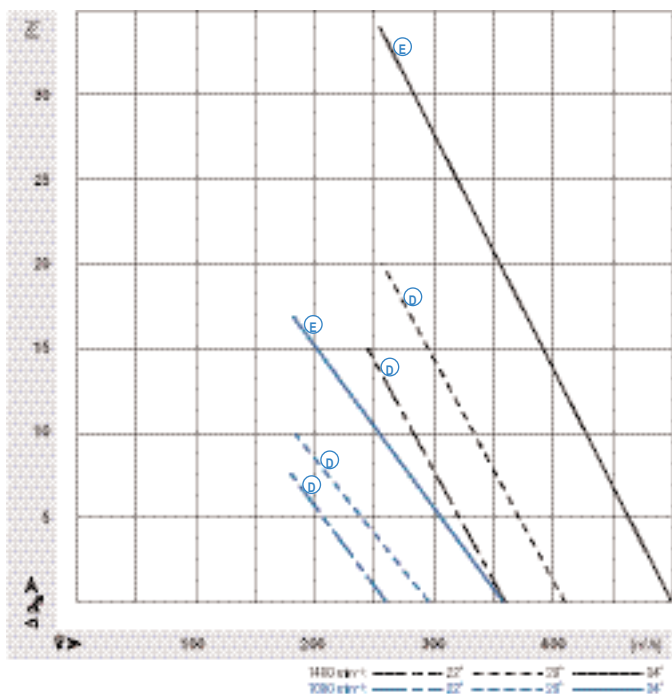
Ø 154, 1400 мин<sup>-1</sup> / 1000 мин<sup>-1</sup>



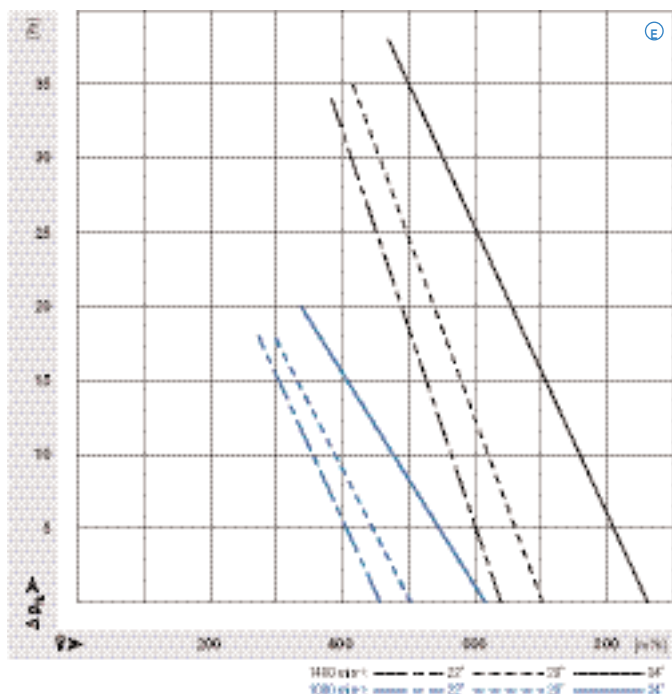
Ø 172, 1400 мин<sup>-1</sup> / 1000 мин<sup>-1</sup>



Ø 200, 1400 мин<sup>-1</sup> / 1000 мин<sup>-1</sup>



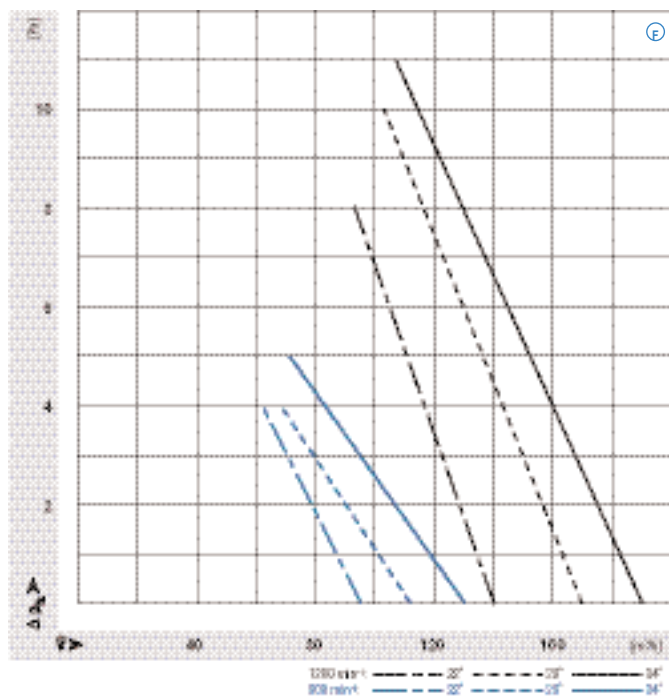
Ø 230, 1400 мин<sup>-1</sup> / 1000 мин<sup>-1</sup>



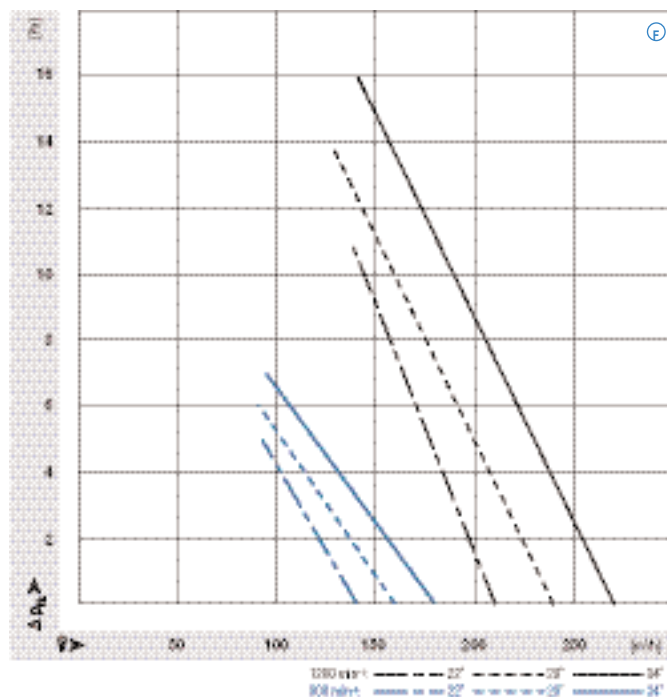
# Энергосберегающий двигатели (ESM)

Графики производительности по воздуху

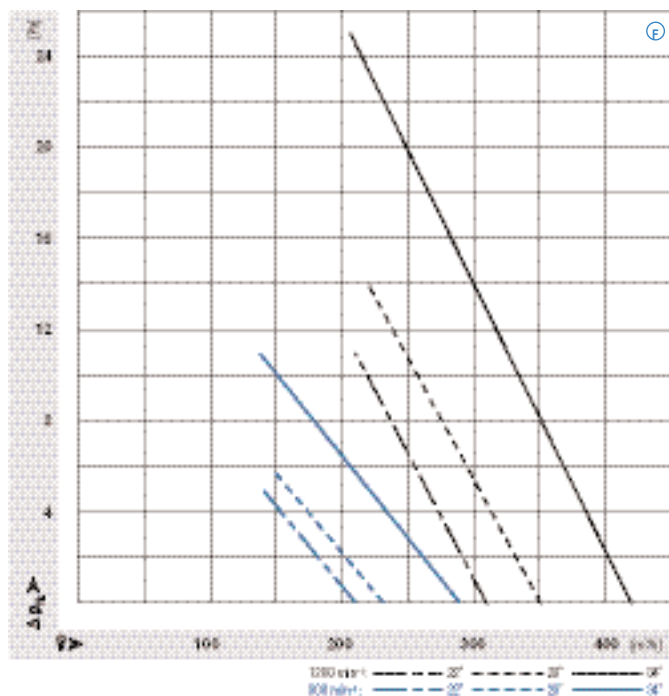
Ø 154, 1200 мин<sup>-1</sup> / 800 мин<sup>-1</sup>



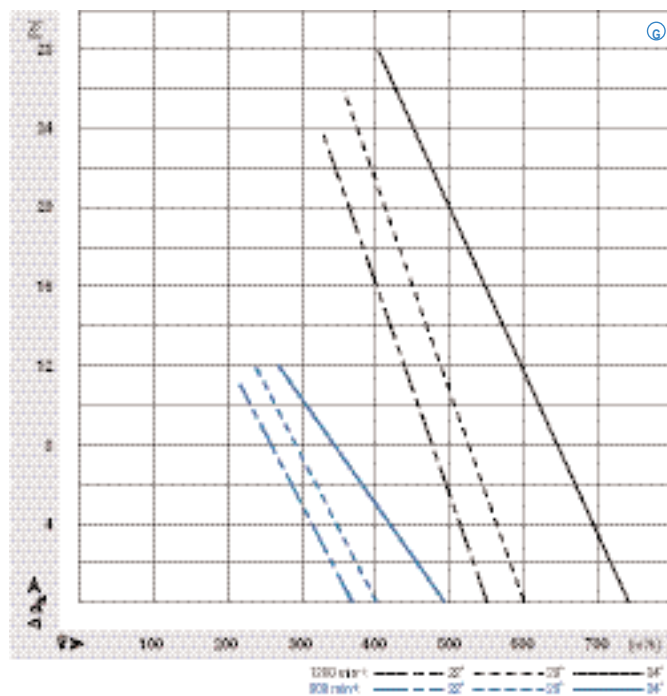
Ø 172, 1200 мин<sup>-1</sup> / 800 мин<sup>-1</sup>



Ø 200, 1200 мин<sup>-1</sup> / 800 мин<sup>-1</sup>

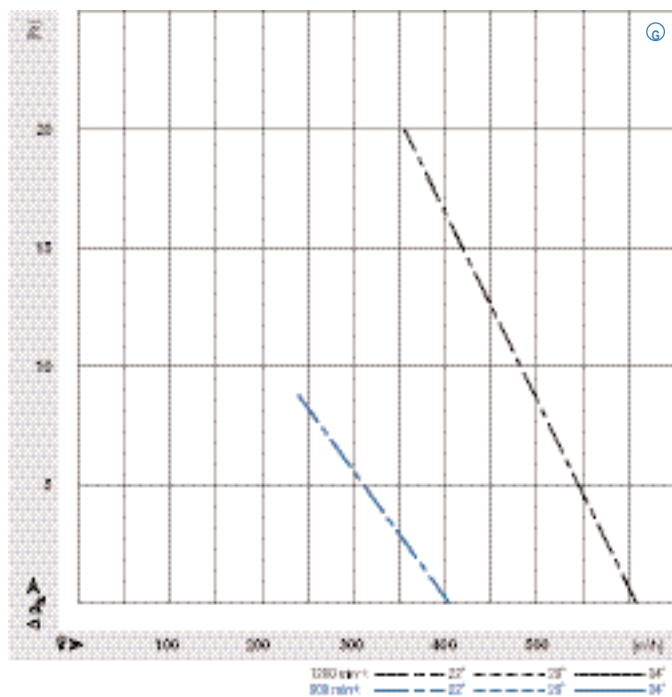


Ø 230, 1200 мин<sup>-1</sup> / 800 мин<sup>-1</sup>





Ø 254, 1200 мин<sup>-1</sup> / 800 мин<sup>-1</sup>



# Энергосберегающие осевые вентиляторы



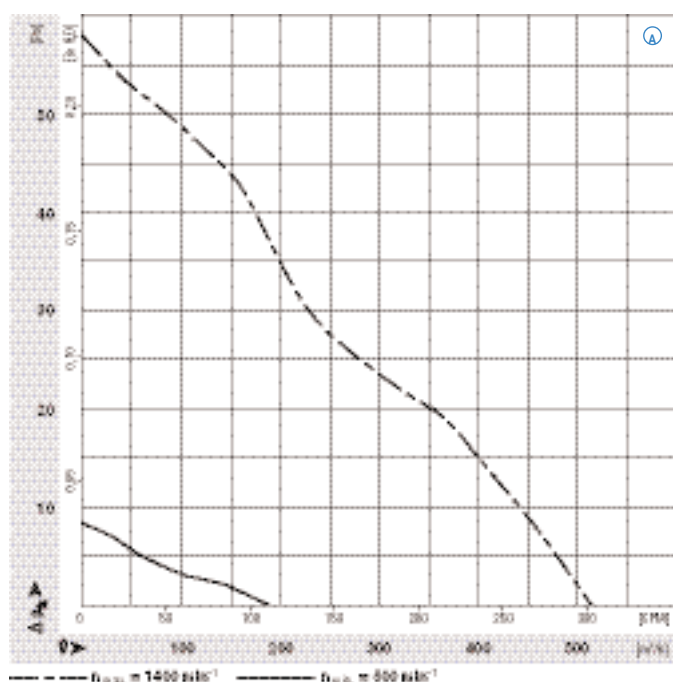
- **Материал:** Стеновое кольцо: пластмасса PP20TV  
Лопасты: листовая сталь, покрыта черным лаком  
Ротор: покрыт черным лаком
- **Количество лопастей:** 5
- **Направление потока воздуха:** "V", с нагнетением через распорки
- **Направление:** против часовой стрелки, если смотреть на ротор
- **Вид защиты:** IP 44
- **Класс изоляции:** "B"
- **Монтажное положение:** произвольное
- **Отверстия для отвода конденсата:** нет
- **Режим работы:** непрерывная эксплуатация (S1)

- **Подшипник:** шарикоподшипник, не требующий обслуживания
- **Защита двигателя:** с помощью электроники
- **Электрическое подключение:** сетевой кабель со штекером
- **Класс защиты:** II
- **Соответствие нормам:** CE
- **Сертификаты:** VDE, UL, CSA
- **Частота вращения:** С помощью программирующего устройства (см. стр. 375) можно запрограммировать 2 частоты вращения между  $n_{\text{мин}}$  и  $n_{\text{макс}}$ .

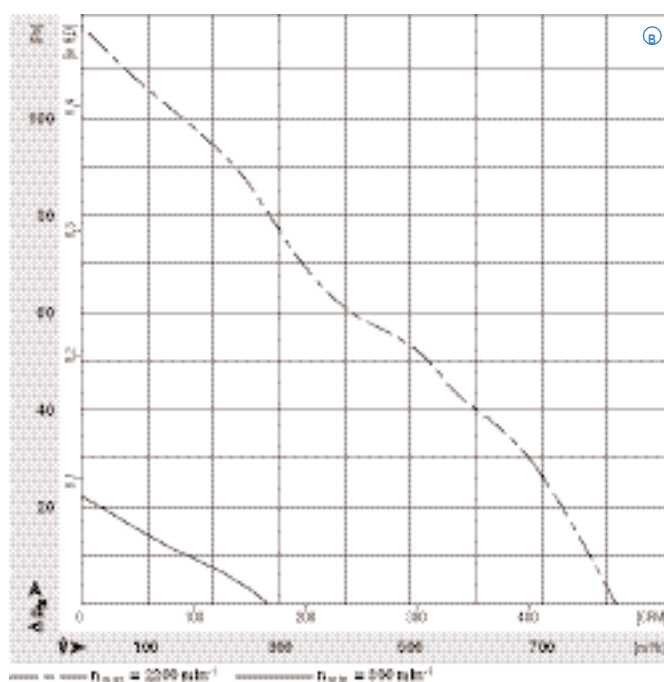
Номинальные параметры		Характеристики	Номинальное напряжение	Частота	Производительность	Частота вращения	Потребляемая мощность	Потребляемый ток	Уровень шума	Максимальное давление	Допустимая температура окружающей среды	Масса
Тип	Двигатель	В	Гц	м³/ч	мин⁻¹	Вт	А	дБ(А)	Па	°С	кг	
W1G200-EA91 -27	M1G055-BD	Ⓐ	115	50/60	500	1400	7	0,12	42	—	-30..+50	1,0
W1G200-EA95 -47	M1G055-BD	Ⓑ	115	50/60	800	2200	27	0,42	56	—	-30..+50	1,0
W1G200-EA87 -25	M1G055-BD	Ⓐ	230	50/60	500	1400	7	0,06	42	—	-30..+50	1,0
W1G200-EA91 -45	M1G055-BD	Ⓑ	230	50/60	800	2200	27	0,21	56	—	-30..+50	1,0

Сохраняются права на технические изменения

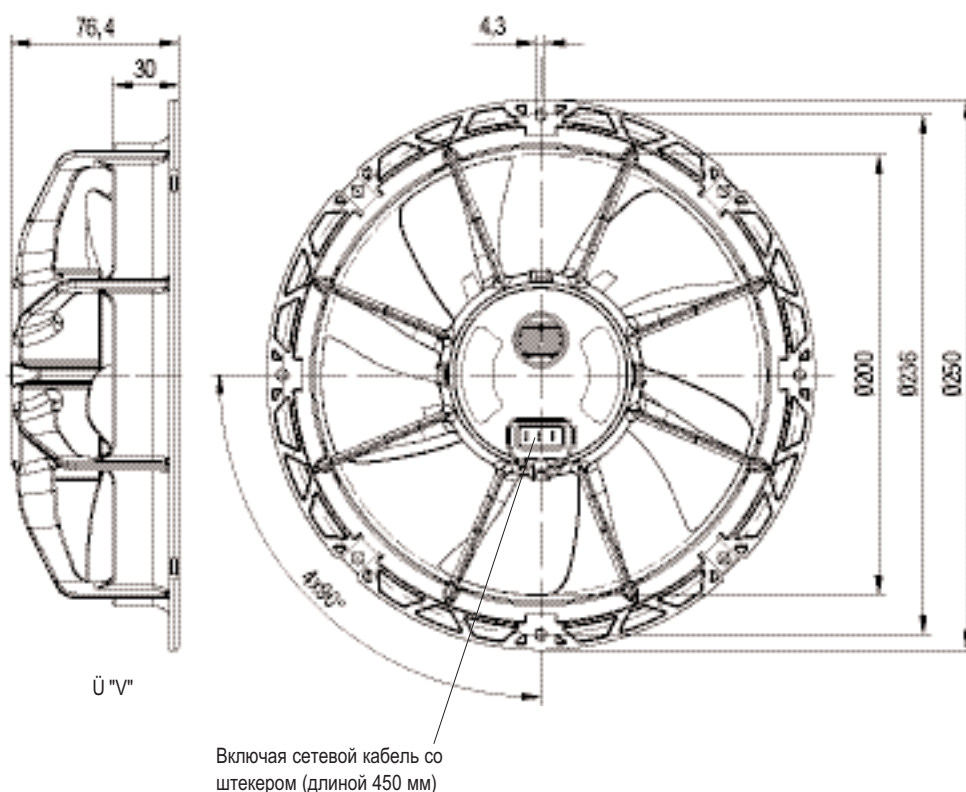
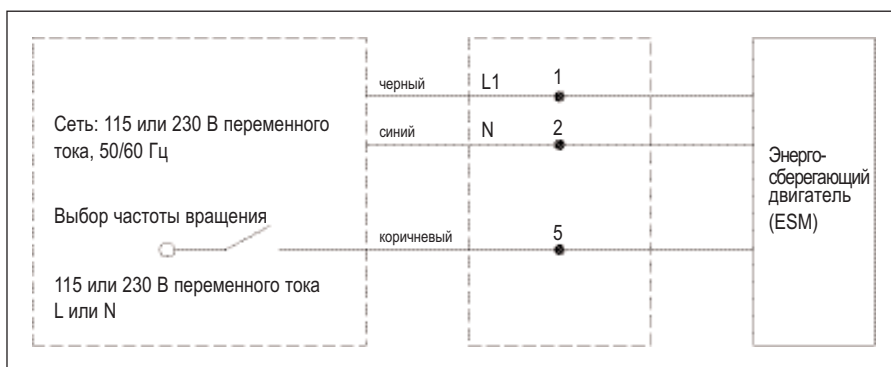
Характеристики (программируемые)

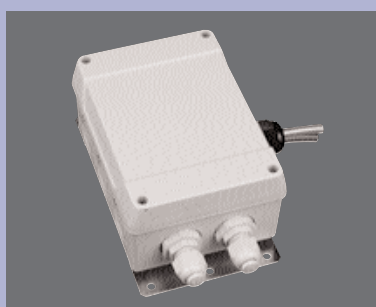
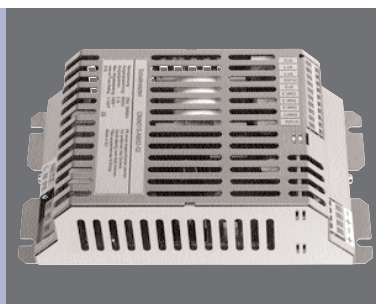


Характеристики (программируемые)



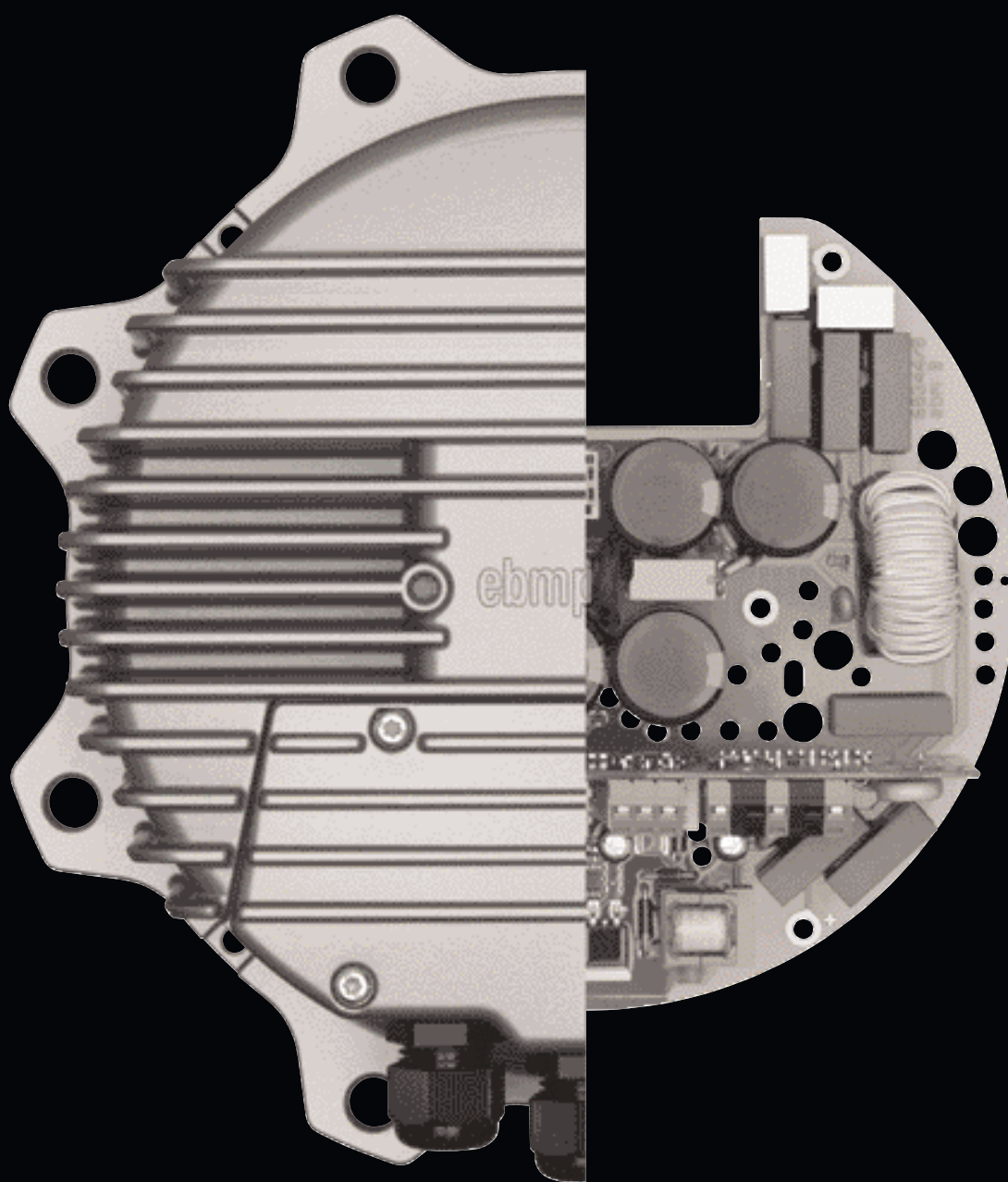
– Схема подключения:





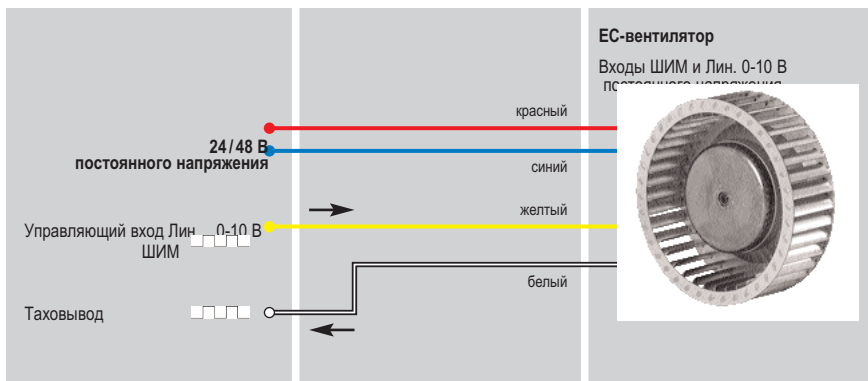
# ЕС-СИСТЕМЫ

Варианты	330
Сетевые блоки	334
Наружная управляющая электроника для железнодорожной техники	338
Аксессуары: температурный модуль, регулятор давления, модуль коммутации, интерфейсный преобразователь ...	340
Контроллер HMS	358



# ЕС-системы

## Варианты



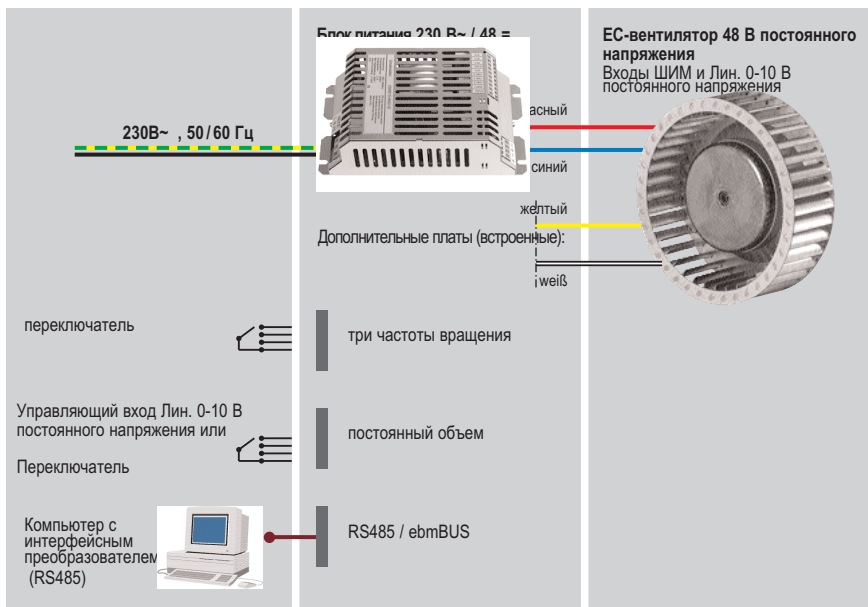
**ЕС-вентиляторы 24/48 В постоянного напряжения со встроенной управляющей электроникой**

Линейный вход:

- < 1 В пост. -> n=0
- 1 В пост. -> n<sub>мин</sub>
- 10 В пост. -> n<sub>макс.</sub>

Вход ШИМ:

- < 10% ШИМ -> n=0
- 10% ШИМ -> n<sub>мин</sub>
- 100% ШИМ -> n<sub>макс</sub>



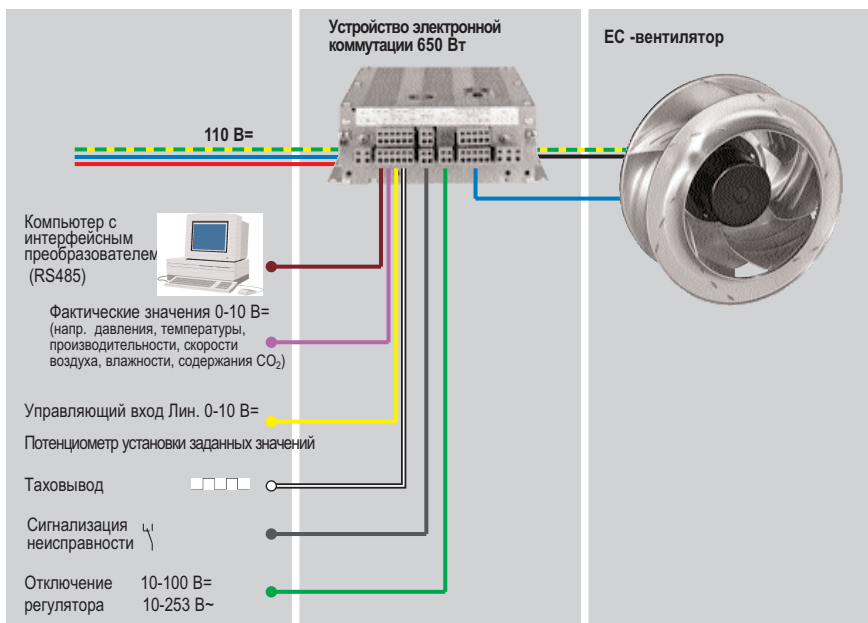
**ЕС-вентиляторы 48 В постоянного напряжения со встроенной управляющей электроникой**

Линейный вход:

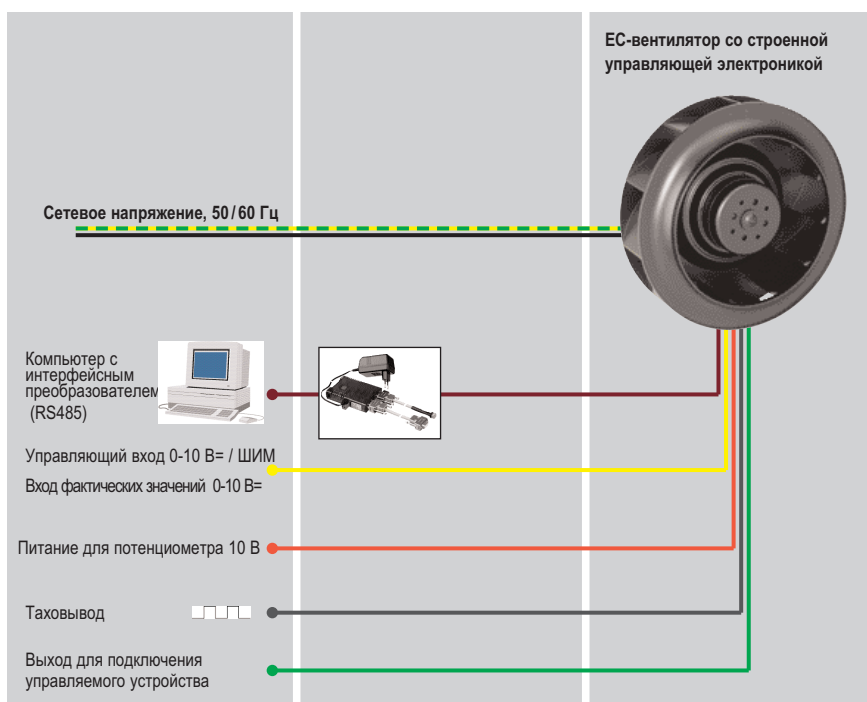
- < 1 В пост. -> n=0
- 1 В пост. -> n<sub>мин</sub>
- 10 В пост. -> n<sub>макс</sub>

Вход ШИМ:

- < 10% ШИМ -> n=0
- 10% ШИМ -> n<sub>мин</sub>
- 100% ШИМ -> n<sub>макс</sub>

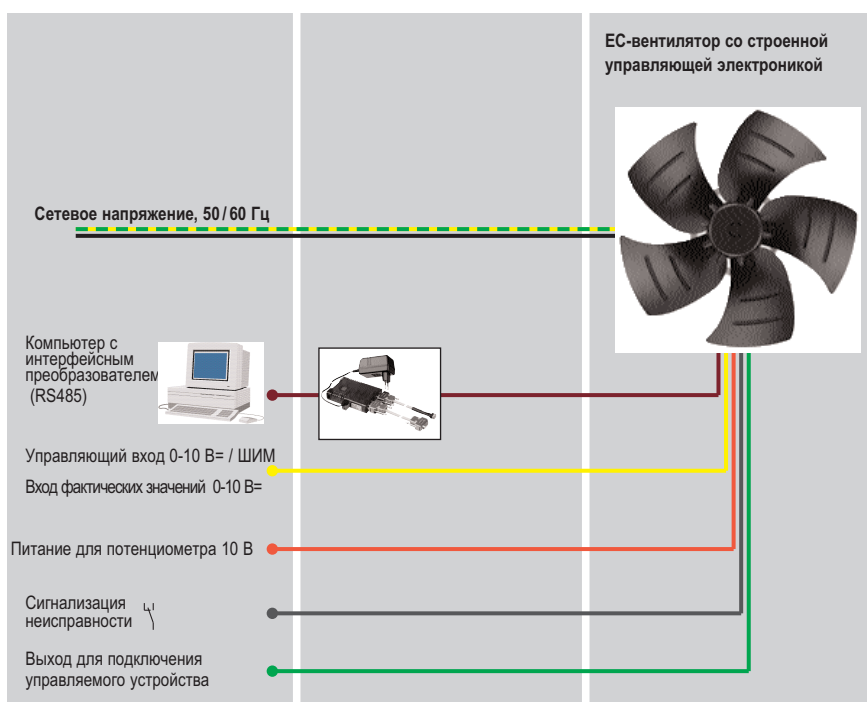


**ЕС-вентиляторы с внешним устройством коммутации 650 Вт, 110 В постоянного напряжения (для железнодорожной техники)**



ЕС-вентиляторы (габаритный размер двигателя 055) со встроенной управляющей электроникой  
1~ 115 В~ и 230 В~  
Напряжение сети 50/60 Гц

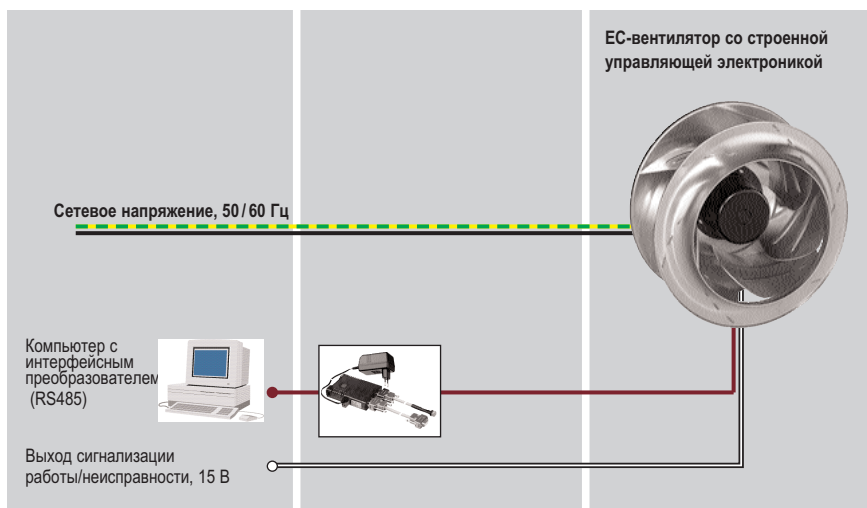
ЕС-вентиляторы (габаритный размер двигателя 074) со встроенной управляющей электроникой  
1~ 100-130 В~ и 200-277 В~  
Напряжение сети 50/60 Гц



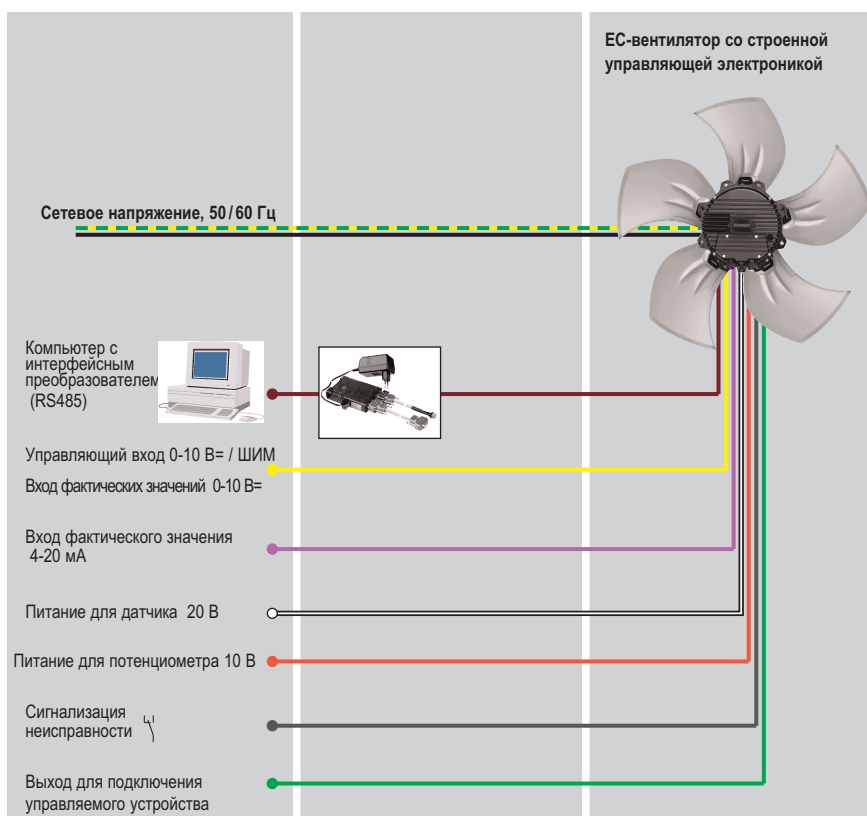
ЕС-вентиляторы (габаритный размер двигателя 084) со встроенной управляющей электроникой  
1~ 100-130 В~ и 200-277 В~  
Напряжение сети 50/60 Гц

# ЕС-системы

## Варианты

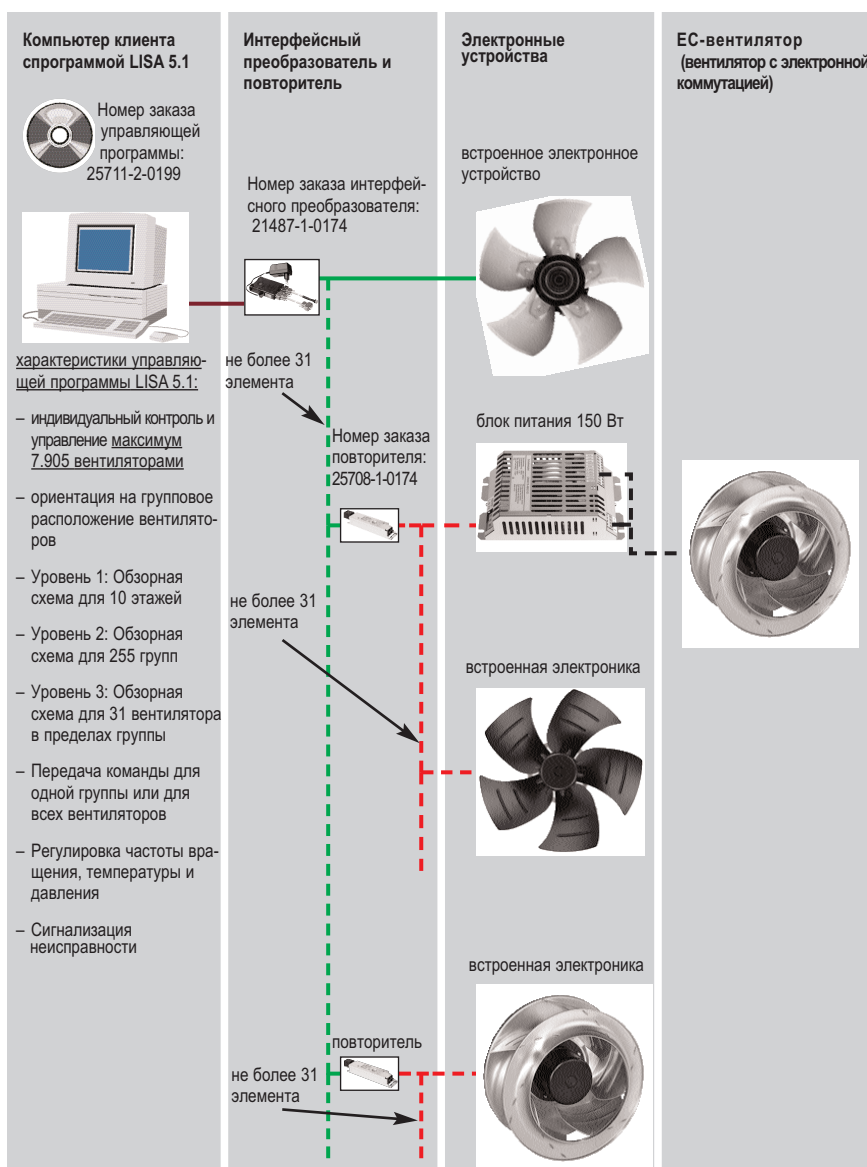


ЕС-вентиляторы (габаритный размер двигателя 084, ebtBUS) со встроенной управляющей электроникой  
Напряжение сети 200-277 В~, 50/60 Гц



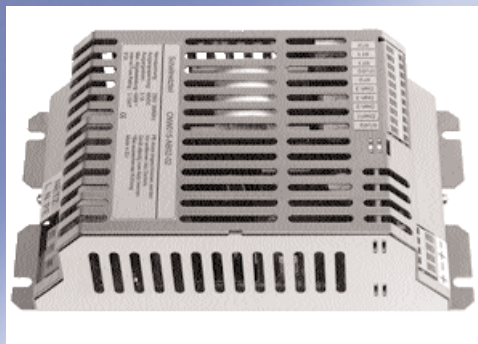
ЕС-вентиляторы (габаритный размер двигателя 112/150) со встроенной управляющей электроникой  
1~ 200-277 В или  
3~ 200-240 / 380-480 В  
Напряжение сети 50/60 Гц





**ЕС-системы:**  
Объединенные в сеть вентиляторы со встроенной электронной коммутацией, интерфейсным преобразователем и повторителем.

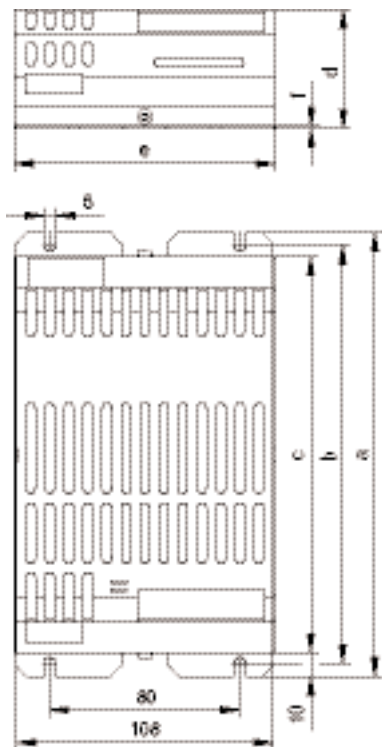
## Импульсный блок питания с PFC, базовая модель 48 В постоянного напряжения, 150/300 Вт



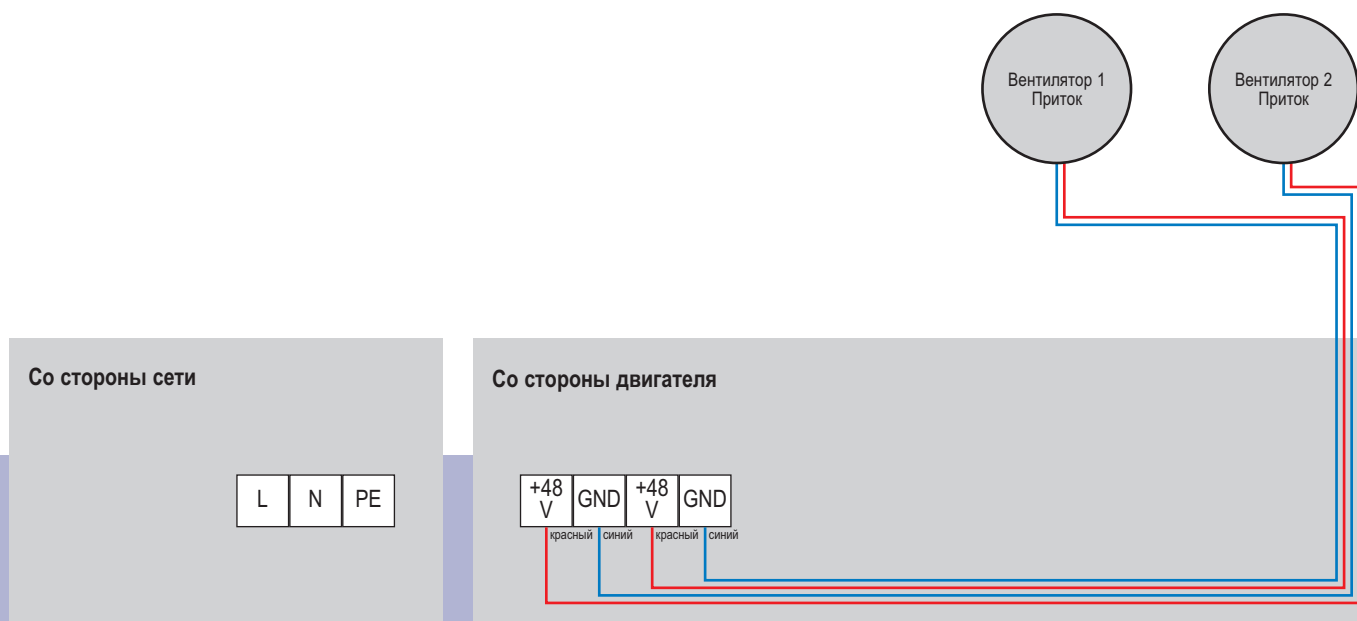
- **Общие сведения:** импульсный блок питания с выходной мощностью 150/300 Вт для питания двигателей с электронной коммутацией (48 В) от сети 115/230 В. Данный блок может обеспечить питание нескольких двигателей общей мощностью 150/300 Вт. Данные импульсного блока питания мощностью 60 Вт предоставляются по запросу.
- **Функция:** получение на выходе постоянного напряжения 48 В с гальванической развязкой при питании от сети 115/230 В. Блок питания имеет защиту от длительного короткого замыкания, работы на холостом ходу и перегрева. Встроенный фильтр электромагнитных помех обеспечивает подавление помех в соответствии с EN 61000-3-2.
- **Материал:** корпус изготовлен из нержавеющей стали
- **Класс защиты:** I
- **Вид защиты:** IP 20 (согласно EN 60529)

Номинальные параметры	Тип	Номинальное напряжение В	Частота Гц	Выходное напряжение Вт	Выходная мощность P <sub>1</sub> макс. Вт	Номинальный выходной ток А	Масса кг	Размеры					
								a	b	c	d	e	f
CNW 015-AB06-01		1~ 115	50/60	48	150	3,10	0,7	187	176	167	50	110	1
CNW 015-AB02-01		1~ 230	50/60	48	150	3,10	0,7	187	176	167	50	110	1
CNW 030-AC06-01		1~ 100-120	50/60	48	300	6,25	1,3	272	260	251	66	112	2
CNW 030-AC02-01		1~ 200-277	50/60	48	300	6,25	1,3	272	260	251	66	112	2

Сохраняются права на технические изменения



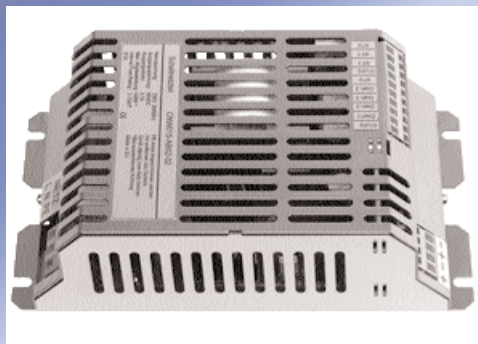
- **Электромагнитная совместимость:**  
Излучение помех согласно EN 61000-6-3  
Помехоустойчивость согласно EN 61000-6-1
- **Соответствие:** EN 50178, CE
- **Сертификаты:** UL/CSA (номер файла E 181381)



Общие положения  
AC Axiallüfter  
AC Axial S-Reihe  
AC Axial K-Reihe  
AC Axial A-Reihe  
EC Axiallüfter  
EC Axial S-Reihe  
Q-Motor  
ESM  
EC-СИСТЕМЫ  
Zubehör  
Technologie  
Vertretungen

# Импульсный блок питания с PFC, RS485 и ebmBUS

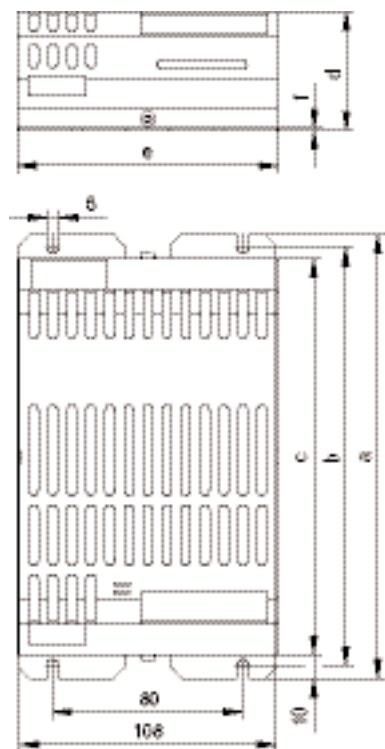
базовая модель 48 В постоянного напряжения, 150/300 Вт



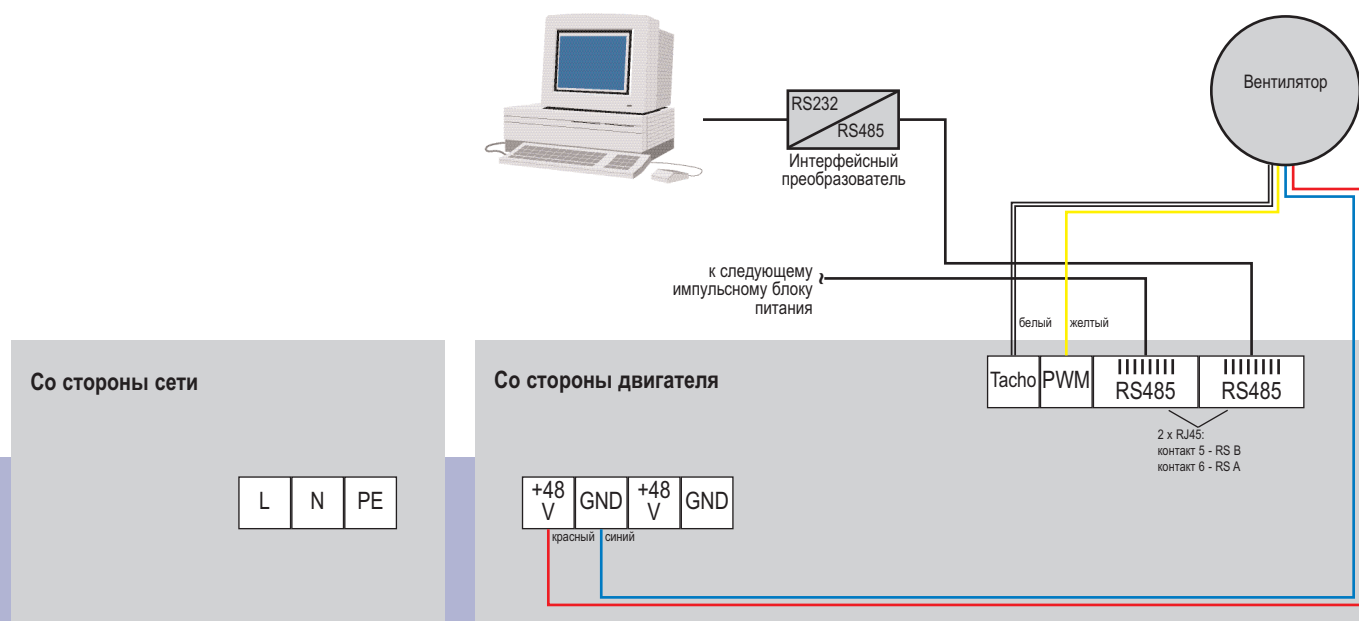
- **Общие сведения:** импульсный блок питания с выходной мощностью 150/300 Вт для питания двигателей с электронной коммутацией (48 В) от сети 115/230 В. Данный блок может обеспечить питание нескольких двигателей общей мощностью 150/300 Вт. Данные импульсного блока питания мощностью 60 Вт предоставляются по запросу.
- **Функция:** получение на выходе постоянного напряжения 48 В с гальванической развязкой при питании от сети 115/230 В. Блок питания имеет защиту от длительного короткого замыкания, работы на холостом ходу и перегрева. Встроенный фильтр электромагнитных помех обеспечивает подавление помех в соответствии с EN 61000-3-2.
- **Материал:** корпус изготовлен из нержавеющей стали
- **Класс защиты:** I
- **Вид защиты:** IP 20 (согласно EN 60529)

Номинальные параметры	Тип	Номинальное напряжение VAC	Частота Hz	Выходное напряжение VDC	Выходная мощность P <sub>н</sub> макс. W	Номинальный выходной ток A	Масса kg	Размеры					
								a	b	c	d	e	f
	CNW 015-AB06-05	1~ 115	50/60	48	150	3,10	0,7	187	176	167	50	110	1
	CNW 015-AB02-05	1~ 230	50/60	48	150	3,10	0,7	187	176	167	50	110	1
	CNW 030-AC06-05	1~ 100-120	50/60	48	300	6,25	1,3	272	260	251	66	112	2
	CNW 030-AC02-05	1~ 200-277	50/60	48	300	6,25	1,3	272	260	251	66	112	2

Сохраняются права на технические изменения

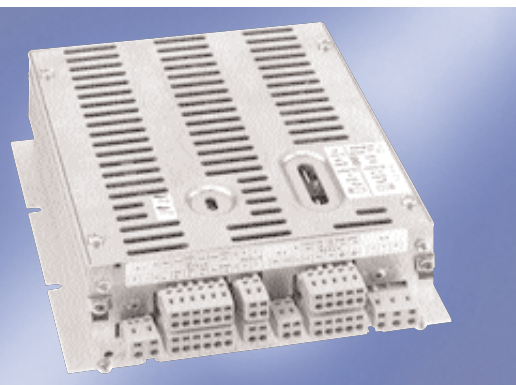


- **Электромагнитная совместимость:**  
Излучение помех согласно EN 61000-6-3  
Помехоустойчивость согласно EN 61000-6-1
- **Соответствие:** EN 50178, CE
- **Сертификаты:** UL/CSA (номер файла E 181381)
- **Техническое оснащение:** плата управления для RS485, ebmBUS и функциями LISA



Общие положения  
AC Axiallüfter  
AC Axial S-Reihe  
AC Axial K-Reihe  
AC Axial A-Reihe  
EC Axiallüfter  
EC Axial S-Reihe  
Q-Motor  
ESM  
EC-SYSTEME  
Zubehör  
Technologie  
Vertretungen

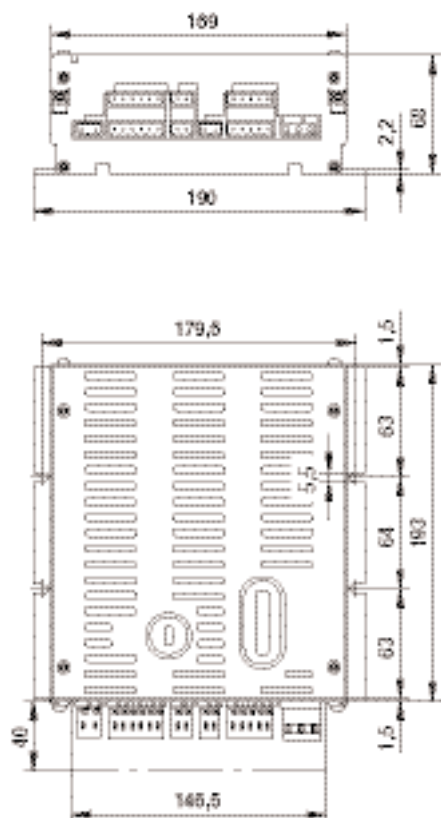
## Внешнее устройство электронной коммутации для железнодорожной техники, 110 В постоянного напряжения, 650 Вт



- **Общие сведения:** для 3-х контурных двигателей с электронным коммутатором и вентиляторов без встроенного устройства коммутации
- **Функция:** блок коммутации для 3-х контурных двигателей с электронным коммутатором с мощностью потребления до 650 Вт. **Основные функции:** управление/регулировка частоты вращения, интерфейс RS485. При подключении датчиков фактических значений можно решить все задачи по регулировке вентиляторной техники.
- **Класс защиты:** I
- **Вид защиты:** IP 20 (согласно DIN EN 60529)
- **ВНИМАНИЕ!** : Подключенные вентиляторы должны быть рассчитаны на постоянное напряжение измерения 127 В!
- **Электромагнитная совместимость:** согласно EN 50155 и EN 50121
- **Нормативные документы:** директива по низковольтной технике 73/23/ЕЭС, VDE

Номинальные параметры	Номинальное напряжение	Потребляемая мощность $P_1$ макс.	Потребляемый ток	Допустимая температуры окружающей среды	Масса
Тип	В	Вт	А	°С	кг
CEG485-NB50 -01	110	650	5,9	-25..+40	2,0

Сохраняются права на технические изменения



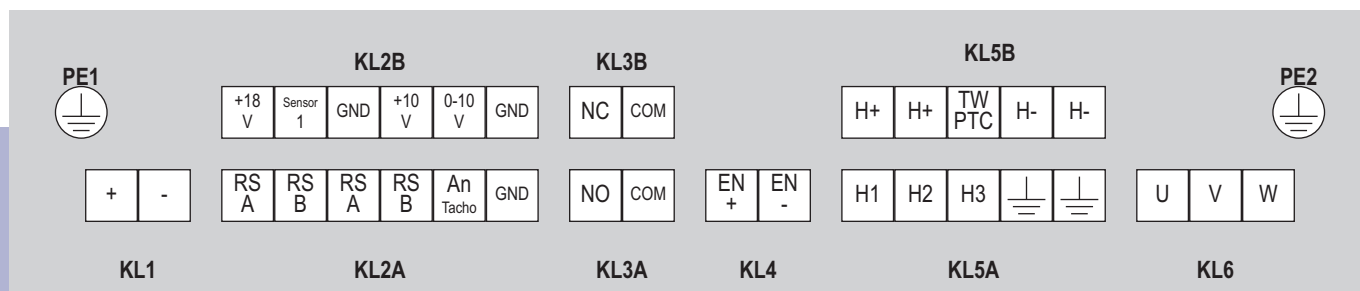
0160/EN 50178

### Конструкция:

- Выход двигателя защищен от короткого замыкания и замыкания на землю
- Вход 0-10 В ( $R_i = 100 \text{ кОм}$ ) для установки заданных значений
- Вход 0-10 В ( $R_i = 100 \text{ кОм}$ ) для подключения внешнего датчика фактических значений
- Интерфейс RS485 (ebmBUS)
- Сухой контакт аварийного сигнала 250 В / 5А, реле опускается при неисправности (low-aktiv)
- Вход для внешнего отключения регулятора с помощью функции RESET
- Таховывод
- Светодиодный индикатор состояния  
зеленый: устройство в рабочем состоянии  
красный: устройство неисправно
- Установка максимального и минимального значения с помощью потенциометра
- Режимы работы (устанавливаются с помощью DIP-переключателя):  
управление частотой вращения  
регулировка частоты вращения  
регулировка внешних параметров
- Переключение направления вращения двигателя

### Совместимые разъемы для внешних электронных устройств:

- KL1 Двухконтактный подпружиненный разъем; шаг 7,5; обозначение фирмы Wago: 231-202/026-000
- KL2A Шестиконтактный подпружиненный разъем; шаг 5; обозначение фирмы Wago: 231-106/026-000
- KL2B Шестиконтактный подпружиненный разъем; шаг 5; обозначение фирмы Wago: 231-106/026-000
- KL3A Двухконтактный подпружиненный разъем; шаг 5; обозначение фирмы Wago: 231-102/026-000
- KL3B Двухконтактный подпружиненный разъем; шаг 5; обозначение фирмы Wago: 231-102/026-000
- KL4 Двухконтактный подпружиненный разъем; шаг 5; обозначение фирмы Wago: 231-102/026-000
- KL5A Пятиконтактный подпружиненный разъем; шаг 5; обозначение фирмы Wago: 231-105/026-000
- KL5B Пятиконтактный подпружиненный разъем; шаг 5; обозначение фирмы Wago: 231-105/026-000
- KL6 Трехконтактный штыревой разъем; шаг 7,5; обозначение фирмы Wago: 731-603



Контакт	Подключение	Назначение/ Функция
PE1		Клемма заземления
PE2		Клемма заземления
KL1	+	110 В постоянного напряжения
	-	110 В постоянного напряжения
KL2A	RS A	Вход интерфейса RS A
	RS B	Вход интерфейса RS B
	RS A	Вход интерфейса RS A
	RS B	Вход интерфейса RS B
	An, Tacho	Таховывод, с открытым коллектором
	GND	Общий корпус KL2 (искл. KL2)
KL2B	+18 В	+18 В (нерегулируемое, +20 %, 20 мА) для питания внешних датчиков
	датчик 1	Вход для внешних фактических значений, Ri = 100 кВ
	GND	Общий корпус KL2 (искл. KL2)
	+10 В	+10 В (регулируемое +/- 3 %, 25 мА)
	0-10 В	Вход заданных значений 0 - 10 В, Ri = 100 кОм
	GND	Общий корпус KL2 (искл. KL2)

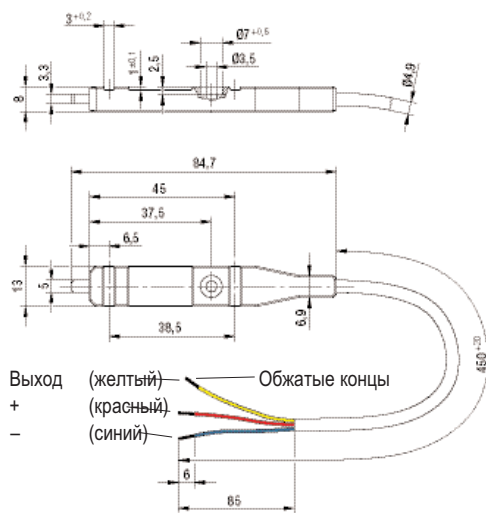
Контакт	Подключение	Назначение/ Функция
KL3A	NO	Контакт сигнализации неисправности, нормально-разомкнутый
	COM	Контакт сигнализации неисправности
KL3B	NC	Контакт сигнализации неисправности, нормально-замкнутый
	COM	Контакт сигнализации неисправности
KL4	EN +	Вход разрешающего сигнала с функцией RESET
	EN -	Вход разрешающего сигнала с функцией RESET
KL5A	H1	Датчик Холла 1
	H2	Датчик Холла 2
	H3	Датчик Холла 3
	$\perp$	Корпус
	$\perp$	Корпус
KL5B	H+	Напряжение питания для датчиков Холла (+)
	H+	Напряжение питания для датчиков Холла (+)
	TW / PTC	Подключение термоконтакта или PTC
	H-	Напряжение питания для датчиков Холла(-)
	H-	Напряжение питания для датчиков Холла (-)
KL6	U	Обмотка двигателя U
	V	Обмотка двигателя V
	W	Обмотка двигателя W

# Датчик температуры

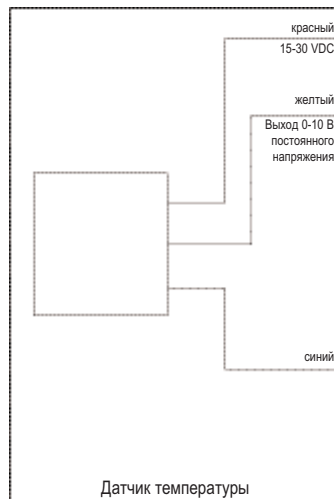


Номинальные параметры	Номинальное напряжение	Потребляемый ток	Выходное напряжение	Выходной ток	Полное выходное сопротивление	Диапазон измеряемой температуры	Масса
Номер заказа	В	мА	В	мА	кОм	°С	кг
50005-1-0174	15-30	10	0-10	1,0	1,1	-20..+80	0,02

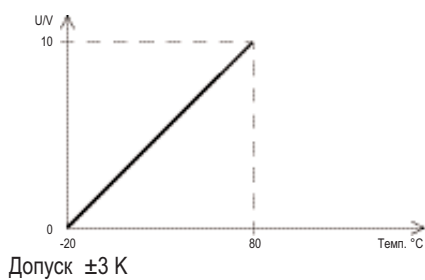
Сохраняются права на технические изменения



## — Схема подключения



## Выходное напряжение в зависимости от температуры:



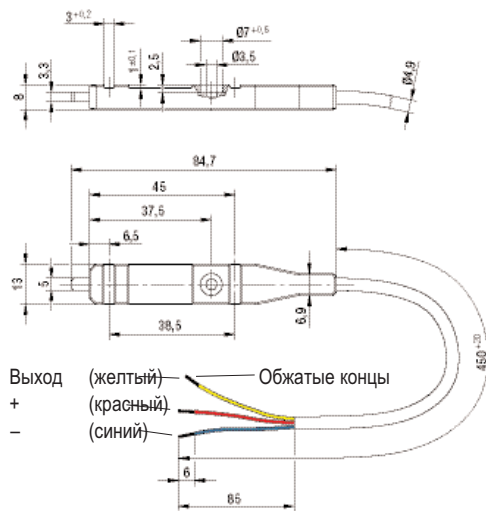


# Регулятор температуры

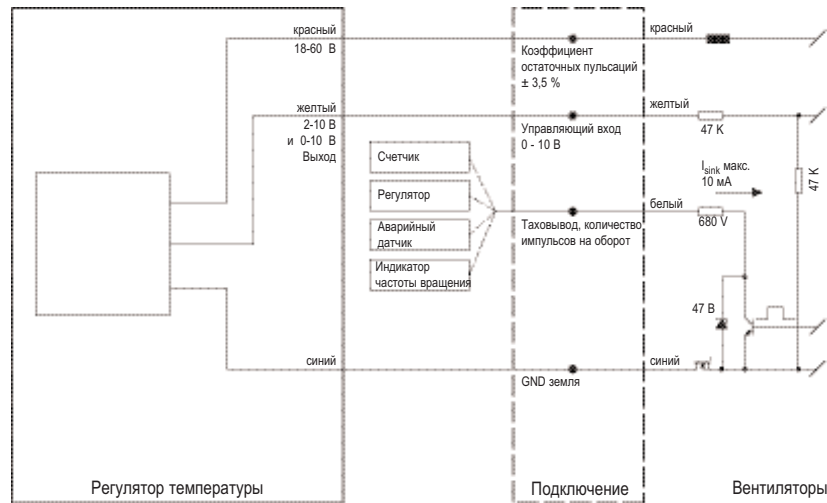


Номинальные параметры	Номинальное напряжение	Потребляемый ток	Выходное напряжение	Выходной ток	Полное выходное сопротивление	Диапазон регулируемой температуры	Масса
	В	мА	В	мА	кОм	°С	кг
Номер заказа							
50002-1-0174	18-60	10	2-10	0,1	6,8	+30..+55	0,02
50003-1-0174	18-60	10	0-10	0,1	6,8	+10..+45	0,02

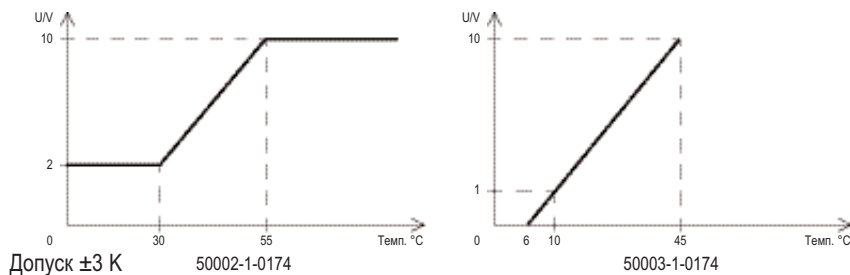
Сохраняются права на технические изменения



## – Схема подключения:



## – Функция регулировки: функция регулировки в обоих исполнениях - охлаждение



# Регулятор давления

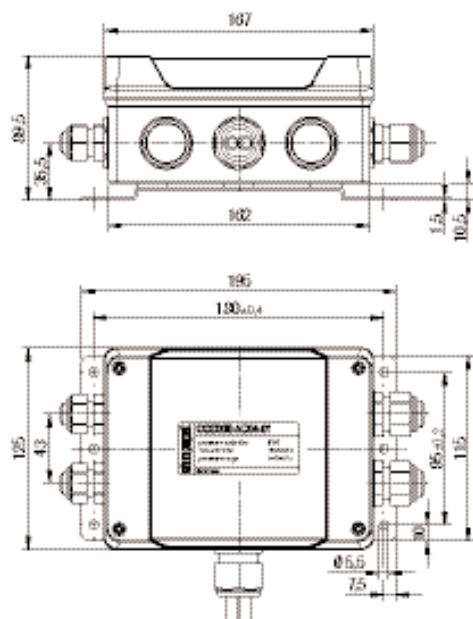
со встроенным датчиком давления

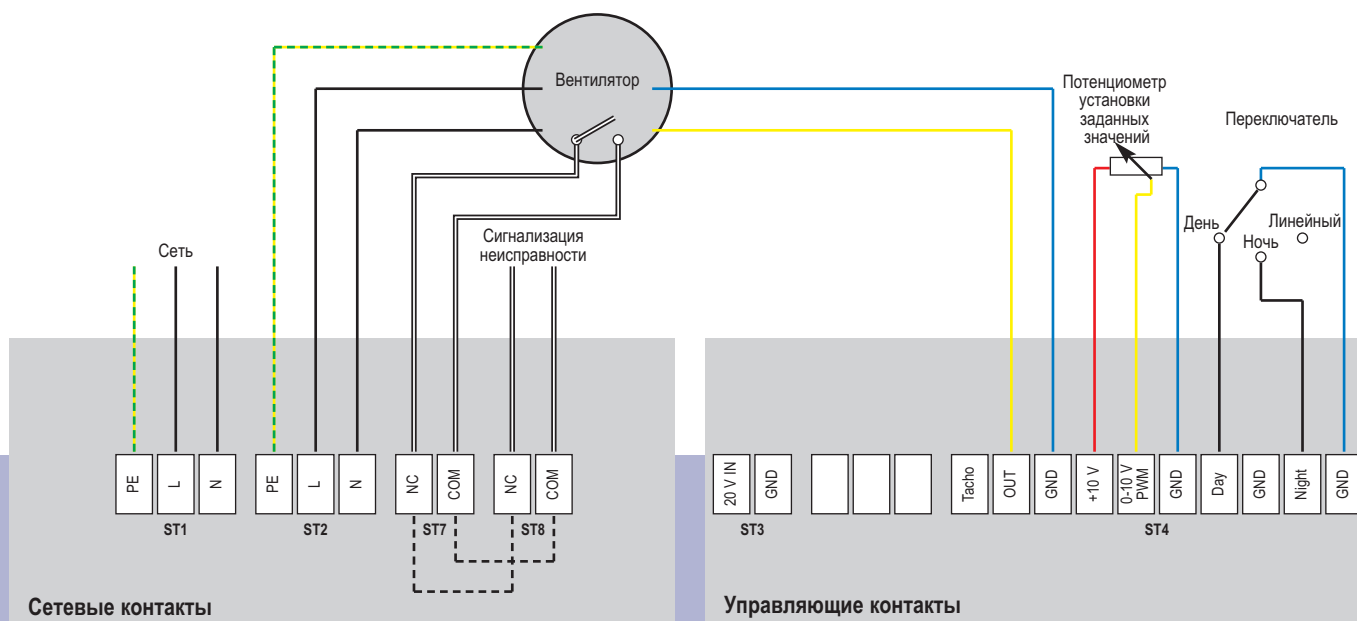


- **Функции:** встроенный PID-регулятор, установка дневных/ночных/линейных параметров, встроенный потенциометр установки дневных и ночных параметров, внешнее задание параметров с помощью потенциометра.
- **Датчик давления:** 0-500 Па, давление разрыва 200 мбар, для неагрессивной газообразной среды
- **Вид защиты:** IP 55

Номинальные параметры	Диапазон расчетного напряжения		Частота	Номинальное напряжение, альтернативное	Диапазон регулирования давления	Допустимая температура окружающей среды
	В	Гц	В	Па	°С	
Тип	1~ 100-277	50/60	20 @ 50 мА	50-500	-25..+60	

Сохраняются права на технические изменения





Контакт	Подключение	Назначение/ Функция
ST1	PE	Провод защитного заземления
	L	Сеть 50/60 Гц, фаза
	N	Сеть 50/60 Гц, нулевой провод
ST2	PE	Провод защитного заземления
	L	Сеть 50/60 Гц, фаза
	N	Сеть 50/60 Гц, нулевой провод
ST7	NC	Контакт сигнализации неисправности, нормально-замкнутый
	COM	Контакт сигнализации неисправности
ST8	NC	Контакт сигнализации неисправности, нормально-замкнутый
	COM	Контакт сигнализации неисправности

Контакт	Подключение	Назначение/ Функция
ST3	20 V IN	Постоянное напряжение питания (дополнительное) с защитой от неправильного подключения полюсов
	GND	GND Земля
ST4	Tacho	Таховывод вентилятора
	OUT	Напряжение для управления вентилятором, 0-10 В
	GND	GND Земля
	+10 V	Потенциометр установки заданных значений, напряжение питания 10 В (-10 %), 10 мА
	0-10 V PWM	Потенциометр установки заданных значений
	GND	Потенциометр установки заданных значений
	Day	Контакт переключателя
	GND	Контакт переключателя
Night	Контакт переключателя	
GND	Контакт переключателя	

## Модуль для переключателя 3-х значений частоты вращения

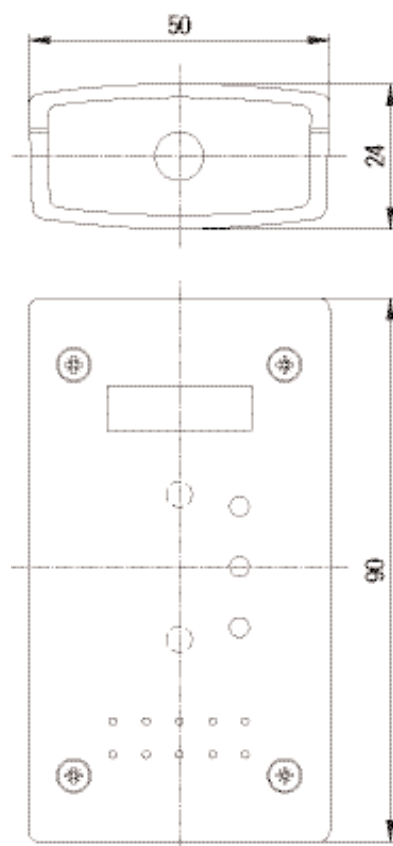


- **Общие сведения:** с помощью внешнего переключателя можно выбрать 3 предварительно заданных значения частоты вращения. Установка значений производится с помощью встроенного потенциометра для каждого значения.
- **Материал:** пластмасса
- **Вид защиты:** IP 20

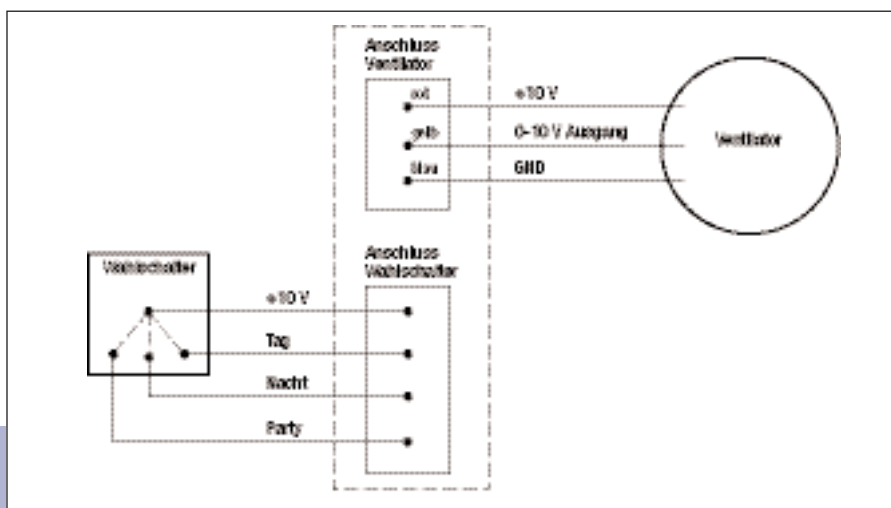
Тип

**CBC000-AE04 -01**

Сохраняются права на технические изменения

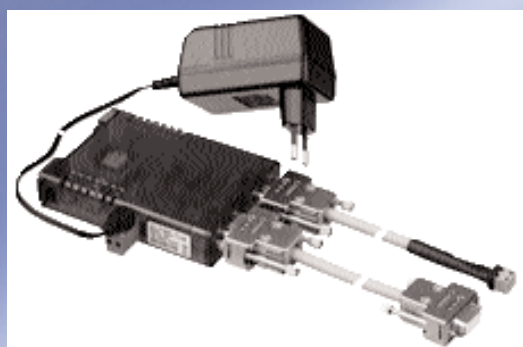


– Схема подключения:



Общие положения  
AC Axiallüfter  
AC Axial S-Reihe  
AC Axial K-Reihe  
AC Axial A-Reihe  
EC Axiallüfter  
EC Axial S-Reihe  
Q-Motor  
ESM  
EC-SYSTEME  
Zubehör  
Technologie  
Vertretungen

## Интерфейсный преобразователь RS232 – RS485

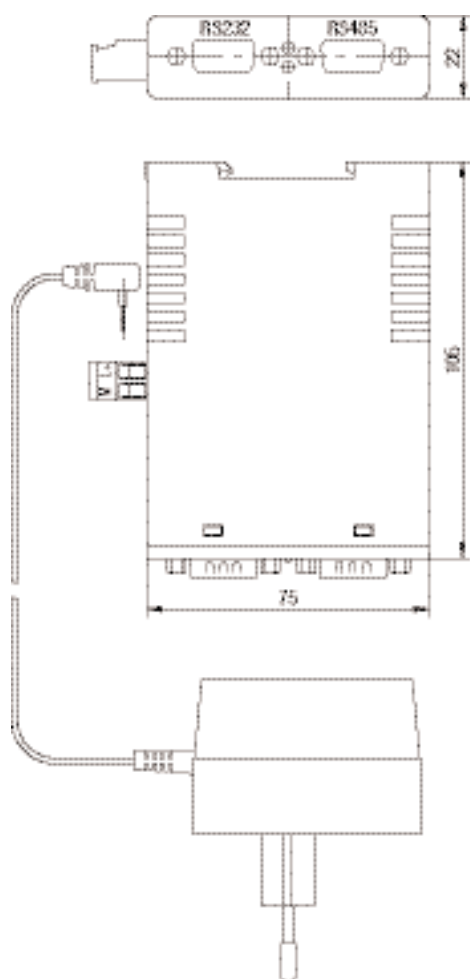


- **Общие сведения:** интерфейсный преобразователь для двунаправленного соединения устройств с RS232 (PC / Ноутбук) с устройствами с eBmBUSn (блоки электронной коммутации с интерфейсом RS485).
- **Безопасность:** гальваническое разделение между RS232 и RS485.
- **Материал:** пластмассовый корпус для монтажа на стандартной шине по DIN EN 50022-35
- **Индикатор состояния:** светодиодный  
 зеленый: напряжение питания ОК  
 красный: передача данных

### Номинальные параметры

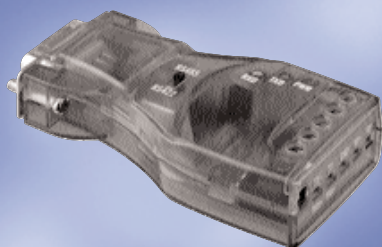
Номер заказа.	Номинальное напряжение сетевого блока В	Напряжение питания В~/В=	Потребляемый ток на холостом ходу мА	Масса (включая блок питания) кг
21487-1-0174	1~ 230	12-24	150	0,4

Сохраняются права на технические изменения



- **Режим работы:** двухконтурный режим работы RS485 с эхо-сигналом и автоматическим управлением
- **Гальваническая изоляция:** напряжение развязки между интерфейсами и между блоком питания и интерфейсами - не менее 1 кВт
- **Защита от перенапряжения:** до 15 кВт (согласно IEC 801-2, степень 4)
- **Комплект поставки:**
  - интерфейсный преобразователь
  - блок питания (230 В / 12 В, 500 мА)
  - соединительный кабель с двумя 9-контактными гнездами SUB-D
  - соединительный кабель с 9-контактным гнездом SUB-D
  - винтовая клемма RS485

## Интерфейсный преобразователь RS232 – RS485



- **Общие сведения:** интерфейсный преобразователь для двустороннего соединения устройств с RS232 (PDA / Ноутбук) с устройствами с efmBUS (блоки электронной коммутации с интерфейсом RS485). Питательное напряжение от RS232 ноутбука/PDA
- **Материал:** пластмассовый корпус
- **Индикатор состояния:** светодиодный  
PWR: напряжение питания  
TXD: передача данных (отправление)  
RXD: передача данных (получение)

### Номинальные параметры

Масса

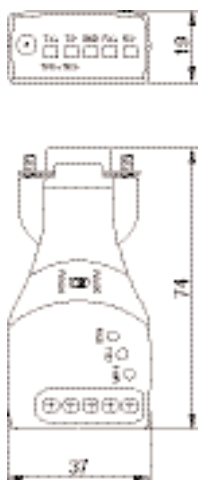
Номер заказа

кг

21495-2-0174

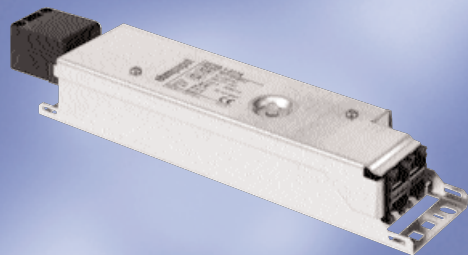
0,1

Сохраняются права на технические изменения



- **Режим работы:** двухконтурный режим работы RS485 с эхо-сигналом и автоматическим управлением
- **Комплект поставки:** интерфейсный преобразователь, руководство по эксплуатации на английском языке
- **Подключение:** винтовая клемма, TRX+ = RSA, TRX– = RSB

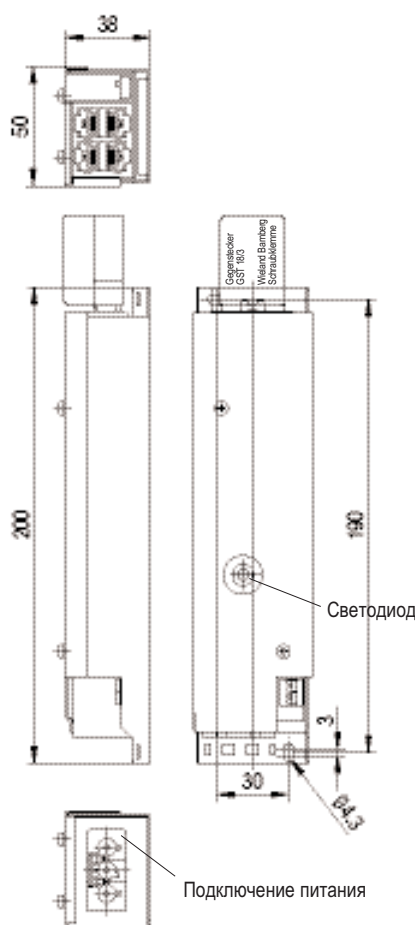
# Повторитель RS485



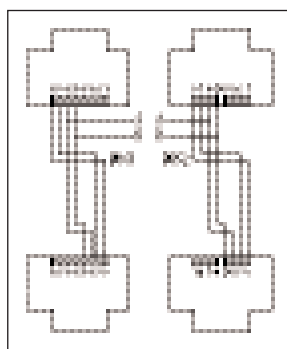
- **Общие сведения:** физический повторитель RS485 применяется для соединения двух сегментов одной сети на базе RS485. Он может разделить один сегмент со слишком длинными кабелями шины или слишком большим количеством узловых точек на два небольших, стандартных узла. К одному повторителю можно подсоединить максимум 31 узловую точку.
- **Монтаж:** повторитель крепится к стенке или к кабельному каналу при помощи двух винтов (Ø 4 мм) или креплением кабеля.
- **Материал:** корпус изготовлен из листовой стали с гальваническим покрытием
- **Класс защиты:** IP 20 по DIN EN 60529

Номинальные параметры	Напряжение питания	Частота	Потребляемая мощность	Допустимая рабочая температура	Допустимая температура хранения	Масса
Номер заказа	В	Гц	Вт	°С	°С	кг
25708-1-0174	1~ 200-277	50/60	< 3	0..+50	-20..+70	0,3

Сохраняются права на технические изменения



- **Приемопередатчик:** 2 стандартных (ANSI) приемопередатчика RS485
- **Гальваническая изоляция:** рабочая изоляция между обоими каналами 500 В
- **Соединение блока питания:** с помощью винтовых клемм
- **Подключение питания:** разъем Wieland GST 18/3 (входит в комплект поставки)
- **Назначение контактов блока питания:**



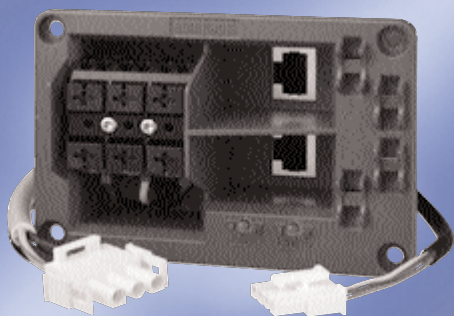
Номер контакта	Назначение/ Функция
1 - 4	не используется
5	подключение RS485, провод В
6	подключение RS485, провод В
7, 8	не используется (могут быть шлифованы по ШИНЕ 1 и ШИНЕ 2)



# Клеммная коробка RS485

с кабелями для подключения центробежных вентиляторов с ЕС-двигателями габаритного размера 084 (ebmBUS, RS485)

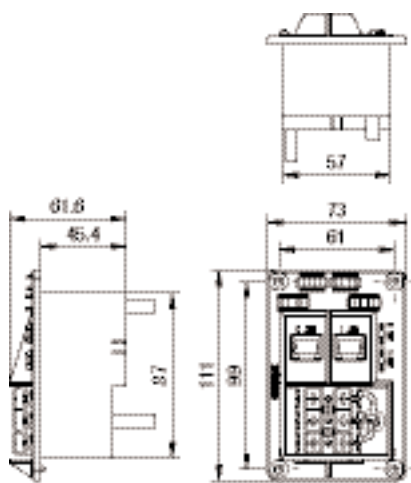
- **Общие сведения** : клеммная коробка RS485 с:
  - 2 гнездами RJ45 Buchsen для ebmBUS
  - кабелем ebmBUS с гнездом Molex Mini-Fit для подключения к двигателю
  - 3-контактным 4-проводным гнездом с Mate-N-Lock AMP для подключения к двигателю
  - сигнализация работы (зеленый светодиод 2) и неисправности (красный светодиод 1)
- **Комплект поставки**:
  - Клеммная коробка
  - Кабель питания (800 мм)
  - Кабель ebmBUS (800 мм)
- **Материал** : ABS (класс пожароопасности V0 согласно UL)



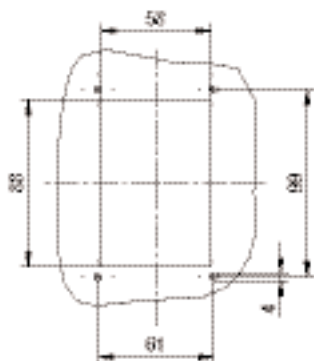
Номер заказа

54002-4-1040

Сохраняются права на технические изменения



Монтажные размеры



- Назначение проводов кабеля питания:

Цвет	Распределение/ Функция
зеленый/желтый	PE
черный 2	N
черный 1	L

- Назначение проводов кабеля ebmBUS:

Цвет	Распределение/ Функция
желтый	RS A
белый	RS B
красный	Работа: +15 V Неисправность: 0 V
синий	Работа: 0 V Неисправность: +15 V

- Назначение контактов RJ45:

Номер контакта	Распределение/ Функция
5	RS B
6	RS A

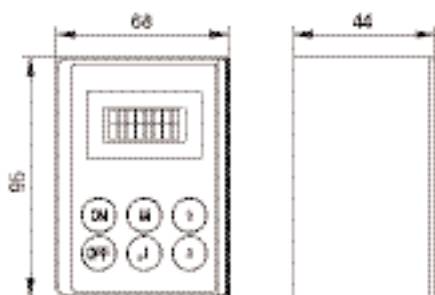
## Ручной пульт управления



- **Общие сведения:** пульт управления предназначен для управления и регулировки частоты вращения или параметрирования объединенных в сеть вентиляторов; RS485 (ebmBUS)
- **Вид защиты:** IP 20 (согласно DIN EN 60529)
- **Класс защиты:** III
- **Диплей:** светодиодный текстовый, 2x8-разрядный
- **Аккумулятор и зарядное устройство:** 2 никельметаллгидридных элемента типа AA 1.500 мАч, время работы около 40 часов, время хранения около 100 дней, время зарядки не более 4 часов.
- **Комплект поставки:** ручной пульт управления, блок питания и зарядное устройство для аккумулятора, кабель ШИНЫ, 2 никельметаллгидридных элемента типа AA 1.500 мАч.

Номинальные параметры	Диапазон номинального сетевого напряжения		Частота	Напряжение питания	Допустимая температура окружающей среды		Допустимая температура хранения	Масса
	В	Гц			В	°С		
СВС 000-AB06 -01	1~	100-240	50/60	12	0..+45	-20..+65	0,4	

Сохраняются права на технические изменения





Общие положения

AC Axiallüfter

AC Axial  
S-Reihe

AC Axial  
K-Reihe

AC Axial  
A-Reihe

EC Axiallüfter

EC Axial  
S-Reihe

Q-Motor

ESM

EC-C/СТЕМЫ

Zubehör

Technologie

Vertretungen

# Регулятор частоты вращения

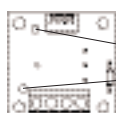
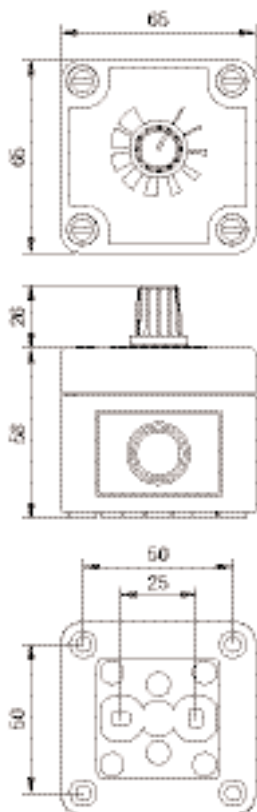
в корпусе



- **Материал:** Корпус: пластмасса
- **Класс защиты:** IP 54
- **Исполнение:** Регулятор частоты вращения может в полной мере применяться на вентиляторах с электронной коммутацией фирмы ЭБМ-ПАПСТ. Он получает питание через выход постоянного тока вентилятора и передает сигнал 0-10 В, что предоставляет практически неограниченные возможности для регулирования частоты вращения. Возможно также измерение скорости вентилятора при помощи мультиметра, оснащенного устройством измерения частоты (на котором указан тахометр).
- **Кабельные входы:** 4 x M16 или M20
- **Крепежные отверстия :** предназначен для 4 мм креплений

Номинальные параметры	Напряжение питания	Макс. потребляемый ток	Сопротивление	Допустимая температура окружающей среды	Масса
Тип	В	мА	кОм	°С	кг
CLC 000-AE04 -01	10	1,1	0-10 Lin	50	0,10

Сохраняются права на технические изменения

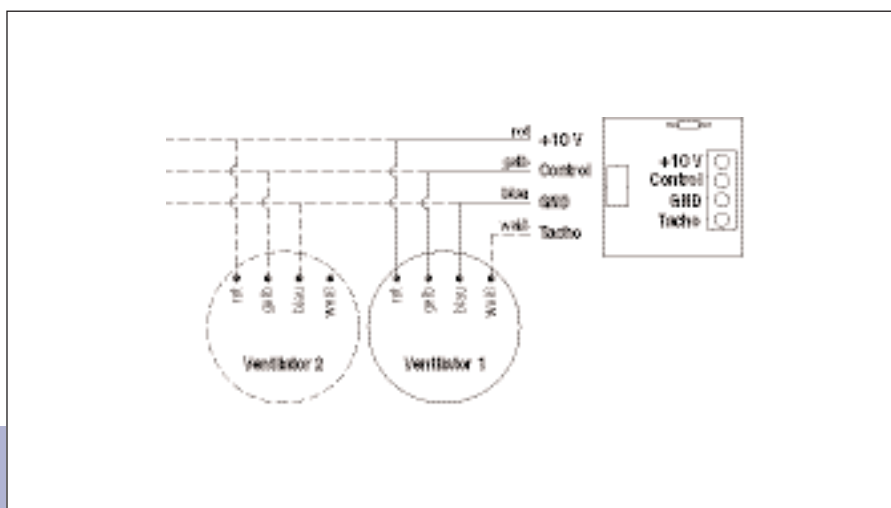


- + подключение измерительного датчика
- подключение измерительного датчика

- **Измерение частоты вращения:** Необходимо соединить прибор измерения частоты с точками измерительного датчика на плате управления (обозначенными + и -). Вентилятор производит 1 импульс на 1 оборот, таким образом измеряемая частота может быть вычислена в об/мин следующим уравнением:  

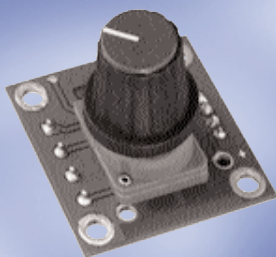
$$\text{об/мин} = \text{частота(Гц)} \times 60$$
- **Рекомендации:**
  - Один контроллер может быть установлен для управления несколькими вентиляторами с одинаковыми данными частоты вращения.
  - Подсоединение к контроллеру производится при помощи четырех винтовых соединений или одного соединения Molex (соединительный кабель входит в комплект поставки).
  - Если потребуется кабель для тахометра, то этот прибор может быть подсоединен только к вентилятору. Обратите внимание на то, что в редких случаях при постоянно подключенном тахометре происходит небольшое снижение максимального числа оборотов.

– Схема подключения:



# Регулятор частоты вращения

без корпуса



- **Исполнение:** Регулятор частоты вращения может в полной мере применяться на вентиляторах с электронной коммутацией фирмы ЭБМ-ПАПСТ. Он получает питание через выход постоянного тока вентилятора и передает сигнал 0-10 В, что предоставляет практически неограниченные возможности для регулирования частоты вращения. Возможно также измерение скорости вентилятора при помощи мультиметра, оснащенного устройством измерения частоты (на котором указан таховывод вентилятора).
- **Крепежное отверстие:** 10 мм

## Номинальные параметры

Напряжение питания

Макс. потребляемый ток

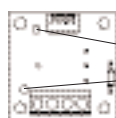
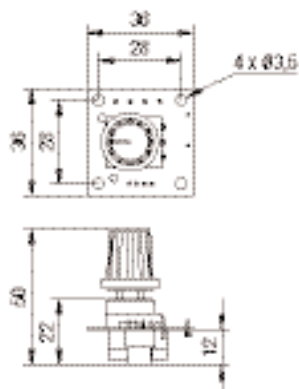
Сопротивление

Допустимая температура окружающей среды

Масса

Тип	В	мА	кОм	°С	кг
CLC 000-AD04 -01	10	1,1	0-10 Лин	50	0,05

Сохраняются права на технические изменения

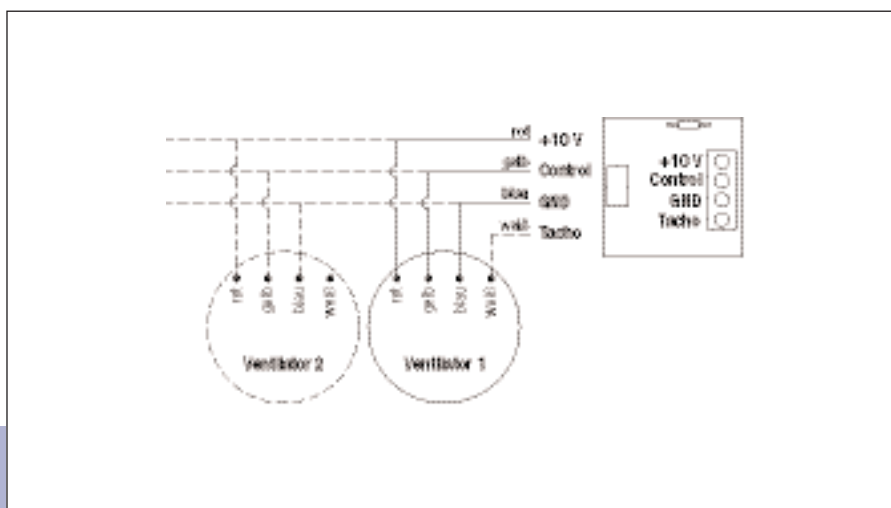


+ подключение измерительного датчика  
- подключение измерительного датчика

- **Измерение частоты вращения:** Необходимо соединить прибор измерения частоты с точками измерительного датчика на плате управления (обозначенными + и -). Вентилятор производит 1 импульс на 1 оборот, таким образом измеряемая частота может быть вычислена в об/мин следующим уравнением:  

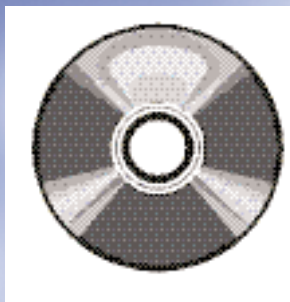
$$\text{об/мин} = \text{частота(Гц)} \times 60$$
- **Рекомендации:**
  - Один контроллер может быть установлен для управления несколькими вентиляторами с одинаковыми данными частоты вращения.
  - Подсоединение к контроллеру производится при помощи четырех винтовых соединений или одного соединения Molex (соединительный кабель входит в комплект поставки).
  - Если потребуется кабель для тахометра, то этот прибор может быть подсоединен только к вентилятору. Обратите внимание на то, что в редких случаях при постоянно подключенном тахометре происходит небольшое снижение максимального числа оборотов.

– Схема подключения:



# LISA

управляющая программа для ЕС-СИСТЕМ



- **Версия:** LISA 5.1
- **Характеристики:**
  - индивидуальный контроль и управление одновременно до 7.905 вентиляторов
  - ориентация на объединение вентиляторов в группы
  - уровень 1: Обзорная схема для 10 этажей
  - уровень 2: Обзорная схема для 255 групп на одном этаже
  - уровень 3: Обзорная схема для 31 вентиляторов внутри одной группы
  - управляющие команды для одной группы или для всех вентиляторов
  - регулирование частоты вращения, температуры или давления
  - сообщение об ошибке

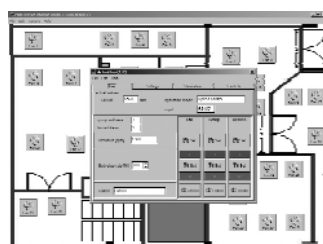
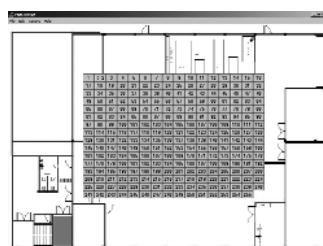
Номер заказа.

25711-2-0199

Сохраняются права на технические изменения



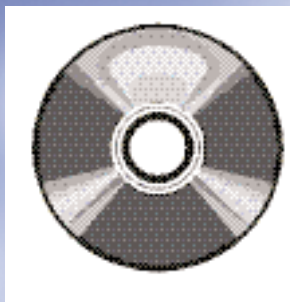
- **Используется:** с ЕС-двигателями и устройствами с ebmBUS
- **Системные требования:** Windows 2000 / XP





# Fan Control

управляющая программа и принадлежности для карманных компьютеров/PDA

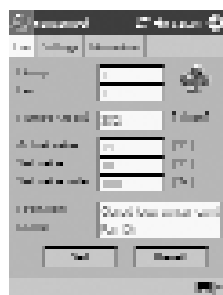


- **Версия:** Fan Control 1.00
- **Характеристики:**
  - управление одновременно до 31 вентилятором
  - установка требуемых параметров или отображение фактических значений
  - задание параметров PID-регулятора
  - установка адреса вентилятора
  - установка режима работы (нагревание/охлаждение)
  - диагностика неисправности
  - выбор языка на плато управления
- **Комплект поставки:** инсталляционный CD, интерфейсный преобразователь (RS232-RS485), кабель ШИНЫ, инструкция по установке и подробное руководство (PDF). Карманный компьютер / PDA и подходящий кабель последовательной связи не входят в комплект поставки.

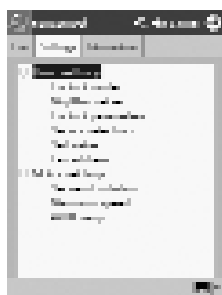
Номер заказа.

21500-1-0174

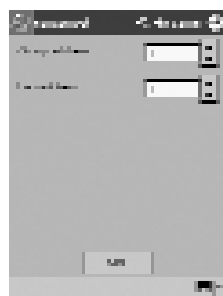
Сохраняются права на технические изменения



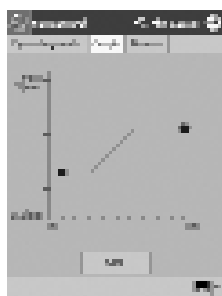
Заданные и фактические значения



Вид режима работы



Адрес вентилятора

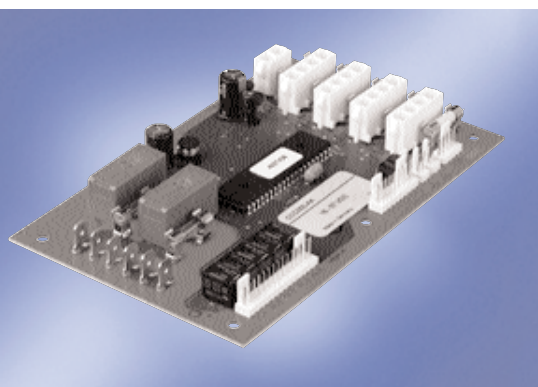


Графическая установка

- **Используется:** с EC-двигателями и устройствами с ebmBUS
- **Системные требования:** карманный компьютер/ PDA с Windows Mobile 5.0, интерфейс RS232, кабель последовательной связи
- **Совместимые карманные компьютеры/ PDA:** (состояние на: 14.09.2006)
  - Hewlett-Packard rx1950
  - Hewlett-Packard hx2190
  - Fujitsu-Siemens Pocket Loox C550
  - Dell Axim x51v (624 MHz)

На сайте [www.ebmpapst.com/downloads](http://www.ebmpapst.com/downloads) Вы найдете постоянно обновляемый перечень PDA с подходящими кабелями последовательной связи.

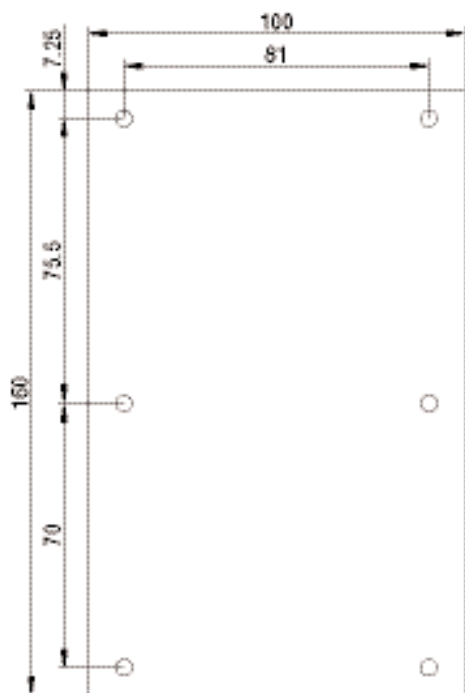
# Контроллер HMS



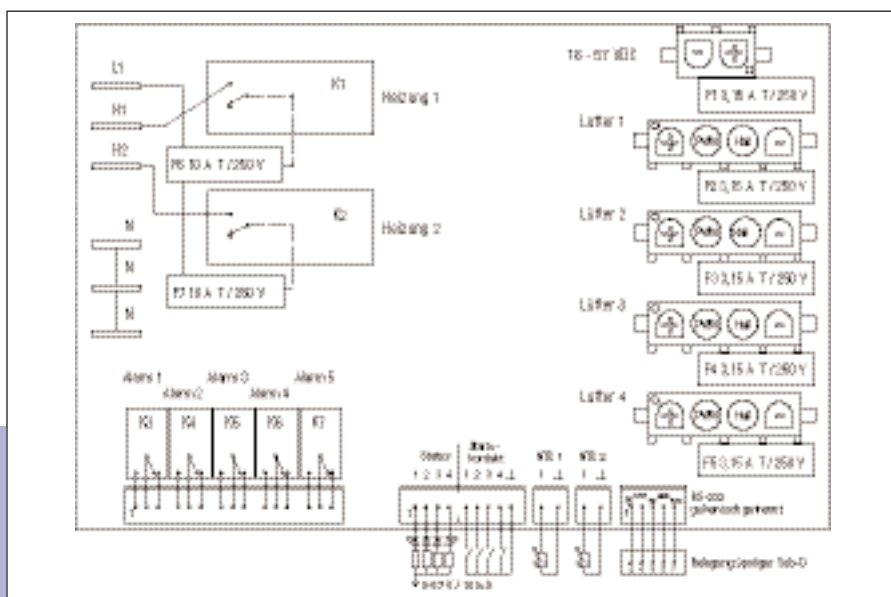
- **Общие сведения:** Контроллер HMS управляется микропроцессором и был разработан специально для системы управления нагревом (Heat-Management-Systeme). Данный контроллер позволяет программировать почти неограниченное множество значений частоты вращения/температурных режимов, в зависимости от требований клиента. Кроме того, данный контроллер предлагает множество разных конфигураций сигнала аварии. Контроллер HMS разработан специально для изделий ЭБМ-ПАПСТ Мульфинген, поэтому может использоваться с любым типом наших вентиляторов. Применяется в тех областях, где необходима регулировка в зависимости от температуры. Это и телекоммуникации, IT-технологии, техника охлаждения и кондиционирования, а также специальные промышленные установки.

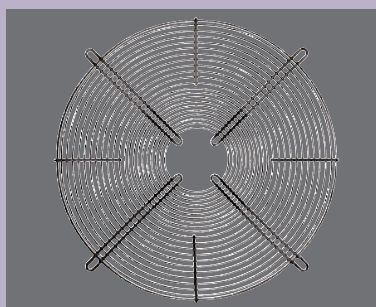
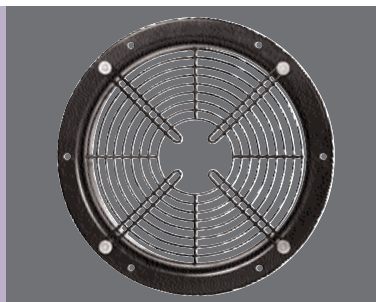
Номинальные параметры	Напряжение питания	Потребляемая мощность не более <sup>(1)</sup>	Потребляемая мощность не более <sup>(2)</sup>	Потребляемый ток не более <sup>(1)</sup>	Допустимая температура окружающей среды	Масса
	В	Вт	Вт	А	°С	кг
CCC 000-AA05 -03	16-57	10	130	0,175	-40..+70	0,15

Сохраняются права на технические изменения (1) без вентилятора (2)на вентилятор, при номинальном напряжении



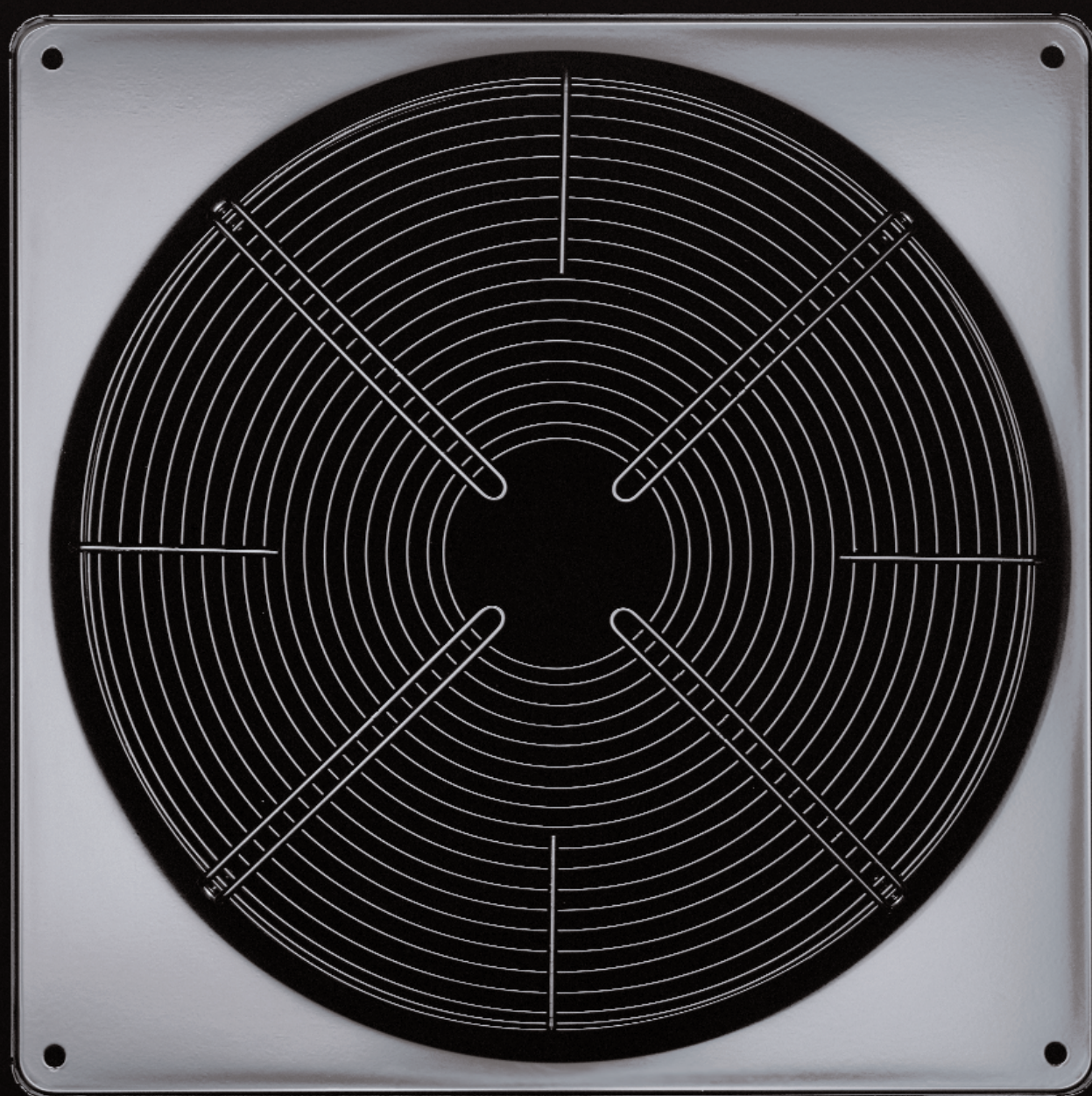
- **Характеристики:**
  - 4 независимо программируемые кривые зависимости частоты вращения вентилятора от температуры
  - 2 программируемых реле защиты от замораживания для подключения нагревателей 115/230 В
  - 5 программируемых реле сигнализации (с задержкой срабатывания):
    - температурная сигнализация (повышенная/пониженная температура)
    - программирование сигнализации нормальная работа/сбой в работе
    - сигнализация неисправности датчика температуры
    - программирование в зависимости от входного сигнала
  - 4 программируемых выхода состояния (с задержкой срабатывания):
    - "с открытым коллектором" для подключения оптических или акустических индикаторов
    - каждая частота вращения вентилятора может задаваться индивидуально
  - 4 сигнальных входа для внешних переключателей/концевых выключателей
  - возможность подключения двух независимых температурных датчиков (NTC)
  - интерфейс RS232 с гальванической развязкой
  - отдельная защита для каждого вентилятора
  - программирование с помощью программ Windows (версия терминальной программы 15 и выше: номер заказа 25710-2-0199)
- **Требования:**
  - напряжение питания контроллера HMS 16-57 В постоянного напряжения
  - вентиляторы со стандартным интерфейсом
    - напряжение питания вентилятора 24 / 48 В постоянного напряжения
    - управляющий вход ШИМ/Линейный (0-10 В)
    - таховывод с открытым коллектором
  - NTC с  $R_{25} = 33 \text{ кОм}$  (EPCOS ТипМ 891/33k/J)
  - Операционная система: Windows 2000 / XP
- **Безопасность:** EN 50178
- **Электромагнитная совместимость:** помехоустойчивость согласно EN 61000, излучение помех согласно EN 50081-1



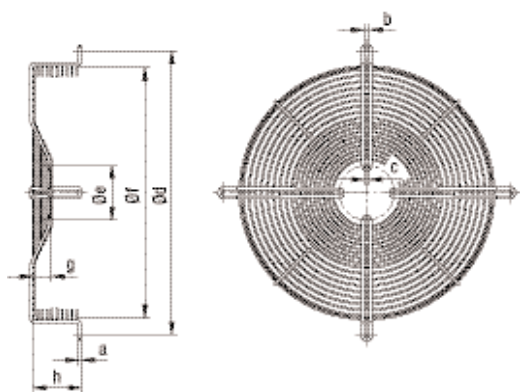


# Аксессуары

Защитные решетки, направляющие аппараты	362
Стеновые кольца	372
Соединительные кабели	374
Аксессуары для энергосберегающего двигателя и Q-двигателя	374
Клеммные коробки, конденсаторы, регуляторы частоты вращения, реле защиты двигателя, переключатель звезда-треугольник, ремонтный выключатель	381



# Защитная решетка



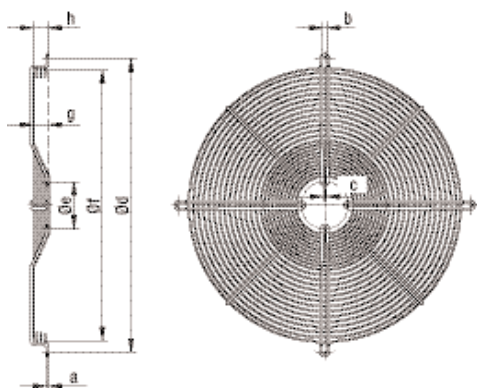
– **Материал:** сталь, фосфатирована и имеет черное полимерное покрытие

## Глубокая защитная решетка для осевых вентиляторов серии S

Номер заказа.	Типоразмер	Двигатель		a	b	c	d	e	f	g	h
		АС-двигатель	ЕС-двигатель								
19110-2-4039	200	068	074 <sup>(1)</sup>	3,9	6,5	4,3	260,0	25,0	229,0	—	39,0
19111-2-4039	250	068	074 <sup>(1)</sup>	3,9	6,5	4,5	300,0	25,0	271,0	—	38,0
19112-2-4039	250	068	074 <sup>(1)</sup>	3,9	6,5	4,5	300,0	25,0	271,0	—	53,0
74251-2-4039	250	—	074 <sup>(2)</sup>	5,0	6,2	4,2	300,0	125,0	265,0	—	38,0
64555-2-4039	300	068	074 <sup>(1)</sup>	4,5	4,3	4,3	360,0	58,0	329,5	—	50,0
64556-2-4039	300	068	—	4,5	4,3	4,3	360,0	58,0	329,5	26,0	50,0
64557-2-4039	300	074	—	5,0	6,5	6,5	360,0	90,0	324,0	—	50,0
74301-2-4039	300	—	074 <sup>(2)</sup>	5,0	4,2	4,2	360,0	125,0	331,0	10,0	60,0
64558-2-4039	315	068	—	4,5	6,5	4,5	375,0	58,0	336,5	30,0	80,0
74316-2-4039	315	—	074 <sup>(2)</sup>	5,0	6,4	4,2	375,0	125,0	344,0	35,0	85,0
64559-2-4039	330	068	—	4,5	6,5	4,5	410,0	58,0	354,5	30,0	80,0
74331-2-4039	330	—	074 <sup>(2)</sup>	5,0	6,4	4,2	410,0	125,0	370,0	35,0	85,0
64562-2-4039	350	068	—	5,0	6,5	4,5	422,0	58,0	374,0	30,0	80,0
74351-2-4039	350	—	074 <sup>(2)</sup>	5,0	6,4	4,2	422,0	125,0	378,0	35,0	85,0
64379-2-4039	400	074	—	5,0	9,0	6,5	470,0	90,0	414,0	30,0	80,0
74370-2-4039	400	—	084 <sup>(2)</sup>	5,0	9,0	6,5	470,0	164,0	420,0	30,0	80,0
64536-2-4039	420	074	—	5,0	9,0	6,5	502,0	90,0	452,0	30,0	80,0
64570-2-4039	420	094	—	5,0	9,0	6,5	502,0	115,0	452,0	30,0	60,0
64378-2-4039	450	074	—	5,0	9,0	6,5	522,0	90,0	476,0	30,0	80,0
74372-2-4039	450	—	084 <sup>(2)</sup>	5,0	9,0	6,5	522,0	164,0	482,0	30,0	80,0
25943-2-4039	450	094 <sup>(3)</sup>	—	6,0	9,0	6,5	522,0	115,0	472,0	17,5	67,5
25938-2-4039	450	094 <sup>(4)</sup>	—	7,0	9,0	7,0	515,0	115,0	472,0	16,5	80,0

Сохраняются права на технические изменения (1) питание от сети постоянного тока (2) питание от сети переменного тока (3) лопасти из пластмассы (4) лопасти из листовой стали

# Защитная решетка



– **Материал:** сталь, фосфатирована и имеет черное полимерное покрытие

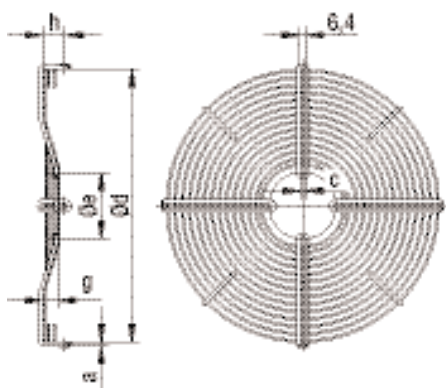
## Защитная решетка для осевых вентиляторов серии S

Номер заказа	Типоразмер	АС-двигатель		a	b	c	d	e	f	g	h
		АС-двигатель	ЕС-двигатель								
18656-2-4039	200	068	—	3,9	4,6	4,6	245,0	58,0	—	—	—
62622-2-4039	200	—	074 <sup>(1)</sup>	3,9	4,6	4,6	245,0	58,0	—	—	—
09414-2-4039	250	068	—	3,9	4,6	4,6	290,0	58,0	—	—	—
62623-2-4039	250	—	074 <sup>(1)</sup>	3,9	4,6	4,6	290,0	58,0	—	—	—
74250-2-4039	250	—	074 <sup>(2)</sup>	5,0	4,2	4,2	290,0	125,0	—	—	—
09415-2-4039	300	068	—	3,9	4,6	4,6	360,0	58,0	—	—	—
62624-2-4039	300	—	074 <sup>(1)</sup>	3,9	4,6	4,6	360,0	58,0	—	—	—
72320-2-4039	300	068	—	4,5	4,3	4,3	360,0	58,0	329,0	26,0	26,0
64052-2-4039	300	074	—	5,0	6,5	6,5	360,0	90,0	—	—	—
74300-2-4039	300	—	074 <sup>(2)</sup>	5,0	4,2	4,2	360,0	125,0	—	—	—
64491-2-4039	315	068	—	4,5	6,4	4,3	375,0	58,0	336,0	33,0	30,0
74315-2-4039	315	—	074 <sup>(2)</sup>	5,0	6,4	4,2	375,0	125,0	344,0	35,0	35,0
64490-2-4039	330	068	—	4,5	6,4	4,3	410,0	58,0	371,0	30,0	30,0
74330-2-4039	330	—	074 <sup>(2)</sup>	5,0	6,4	4,2	410,0	125,0	370,0	35,0	35,0
64563-2-4039	350	068	—	5,0	6,5	4,5	422,0	58,0	374,0	30,0	30,0
74350-2-4039	350	—	074 <sup>(2)</sup>	5,0	6,4	4,2	422,0	125,0	378,0	35,0	35,0
64538-2-4039	400 / 420	074	—	5,0	9,0	6,5	502,0	90,0	452,0	30,0	30,0
74373-2-4039	400	—	084 <sup>(2)</sup>	5,0	9,0	6,5	502,0	164,0	458,0	30,0	38,0
64539-2-4039	450	074	—	5,0	9,0	6,5	522,0	90,0	476,0	30,0	30,0
74374-2-4039	450	—	084 <sup>(2)</sup>	5,0	9,0	6,5	522,0	164,0	482,0	30,0	38,0
25950-2-4039	450	094	—	7,0	9,0	7,0	560,0	115,0	517,0	16,5	38,0

Сохраняются права на технические изменения (1) питание от сети постоянного тока (2) питание от сети переменного тока

Общие положения  
AC Axiallüfter  
AC Axial S-Reihe  
AC Axial K-Reihe  
AC Axial A-Reihe  
EC Axiallüfter  
EC Axial S-Reihe  
Q-Motor  
ESM  
EC-SYSTEMS  
Аксессуары  
Technologie  
Vertretungen

## Защитная решетка



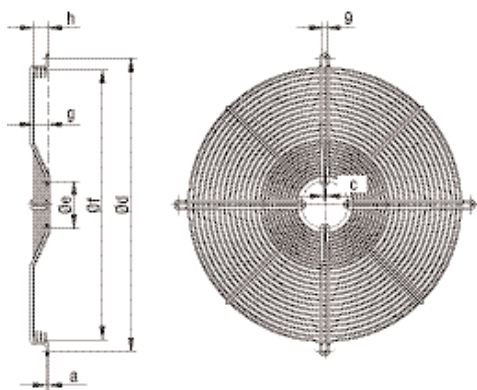
Пример монтажа

- **Материал:** сталь, фосфатирована и имеет черное полимерное покрытие
- **Стеновые кольца:** см. стр. 373
- **Рекомендации:** уточните номер артикула для вентилятора в сборе

### Защитная решетка для осевых вентиляторов серии S (для установки в квадратном стеновом кольце с длинным патрубком)

Номер заказа	Типоразмер	Двигатель		a	c	d	e	g	h
		АС-двигатель	ЕС-двигатель						
35803-2-4039	400	074 (4-polig)	—	5,0	6,5	413,0	90,0	—	16,0
35804-2-4039	400	074 (6-polig)	—	5,0	6,5	413,0	90,0	30,0	28,0
74377-2-4039	400	—	084 <sup>(2)</sup>	5,0	6,5	413,0	164,0	30,0	48,0
35805-2-4039	450	074 (4-polig)	—	5,0	6,5	466,0	90,0	—	25,0
35806-2-4039	450	074 (6-polig)	—	5,0	6,5	466,0	90,0	20,0	30,0
74376-2-4039	450	—	084 <sup>(2)</sup>	5,0	6,5	467,0	164,0	30,0	48,0
26510-2-4039	450	094	—	7,0	7,0	466,0	115,0	16,5	41,0

Сохраняются права на технические изменения (2) питание от сети переменного тока



- **Материал:** сталь, фосфатирована и имеет черное полимерное покрытие

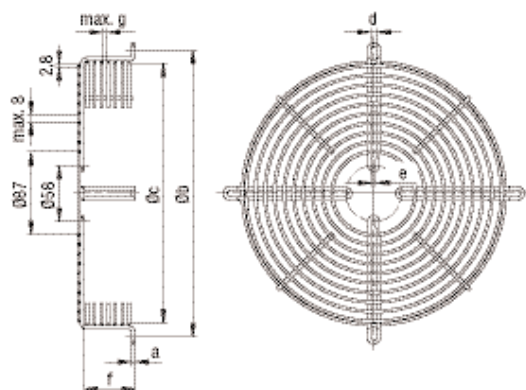
### Глубокая защитная решетка для осевых вентиляторов серии S (для установки в квадратном стеновом кольце с длинным патрубком)

Номер заказа	Типоразмер	Двигатель		a	c	d	e	f	g	h
		АС-двигатель	ЕС-двигатель							
63978-2-4039	420 / 450	074	—	5,0	6,5	562,0	90,0	526,0	30,0	30,0
74375-2-4039	450	—	084 <sup>(2)</sup>	5,0	6,5	562,0	164,0	526,0	30,0	38,0
25950-2-4039	450	094	—	7,0	7,0	560,0	115,0	523,0	16,5	38,0

Сохраняются права на технические изменения (2)питание от сети переменного тока



# Защитная решетка

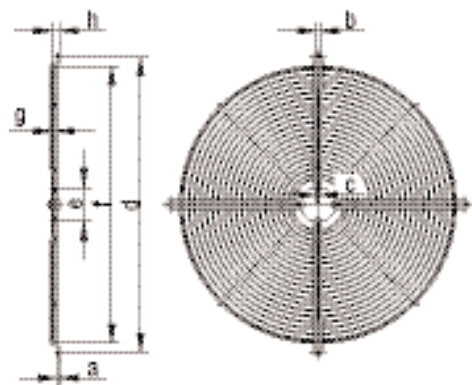


– **Материал:** сталь, фосфатирована и имеет черное полимерное покрытие

## Глубокая защитная решетка для осевых вентиляторов серии А

Номер заказа	Типоразмер	a	b	c	d	e	f	g
19110-2-4039	200	3,9	260,0	229,0	6,5	4,3	39,0	6,0
19111-2-4039	250	3,9	300,0	271,0	6,5	4,5	38,0	6,0
19112-2-4039	250	3,9	300,0	271,0	6,5	4,5	53,0	6,0
19113-2-4039	300	3,9	360,0	327,0	6,5	4,5	35,0	6,0
19114-2-4039	350	4,5	422,0	375,0	6,5	4,5	72,0	6,0
19115-2-4039	350	4,5	422,0	380,0	6,5	4,5	54,0	6,0
63406-2-4039	400	4,5	470,0	428,0	9,0	4,5	67,0	8,0

Сохраняются права на технические изменения



– **Материал:** сталь, фосфатирована и имеет черное полимерное покрытие

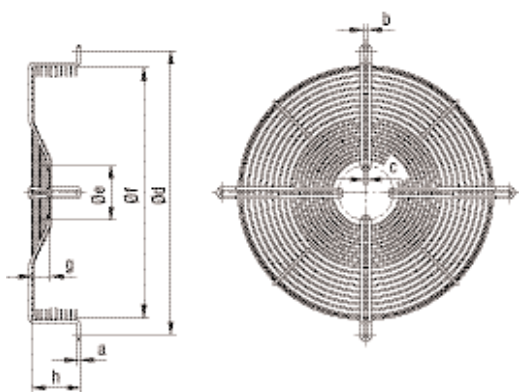
## Защитная решетка для осевых вентиляторов серии А

Номер заказа	Типоразмер	a	b	c	d	e	f	g	h
18656-2-4039	200	3,9	4,6	4,6	245,0	58,0	195,0	—	—
09414-2-4039	250	3,9	4,6	4,6	290,0	58,0	247,0	—	—
09415-2-4039	300	3,9	4,6	4,6	360,0	58,0	300,0	—	—
19699-2-4039	315	4,5	6,3	4,3	375,0	58,0	327,0	—	3,5
69667-2-4039	350	4,5	6,5	4,5	422,0	58,0	387,0	—	6,5
19117-2-4039	400	4,5	6,3	4,3	500,0	58,0	467,5	7,0	14,0

Сохраняются права на технические изменения

Общие положения  
AC Axiallüfter  
AC Axial S-Reihe  
AC Axial K-Reihe  
AC Axial A-Reihe  
EC Axiallüfter  
EC Axial S-Reihe  
Q-Motor  
ESM  
EC-SYSTEMS  
Аксессуары  
Technologie  
Vertretungen

## Защитная решетка

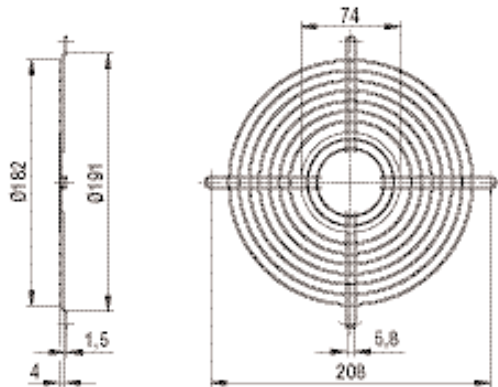


- **Материал:** сталь, фосфатирована и имеет черное полимерное покрытие

### Глубокая защитная решетка для осевых вентиляторов серии К

Номер заказа	Типоразмер	a	b	c	d	e	f	g	h
66024-2-4039	250	4,5	4,3	4,3	300,0	58,0	271,0	26,0	60,0
77709-2-4039	300	3,9	4,5	4,5	360,0	58,0	340,0	26,0	26,0
19115-2-4039	350	4,5	6,5	4,5	422,0	58,0	380,0	—	54,0
62229-2-4039	360	4,5	6,3	4,3	400,0	58,0	357,0	12,0	16,0
64378-2-4039	450	5,0	9,0	6,5	522,0	90,0	476,0	30,0	80,0
64539-2-4039	450	5,0	9,0	6,5	522,0	90,0	476,0	30,0	30,0

Сохраняются права на технические изменения



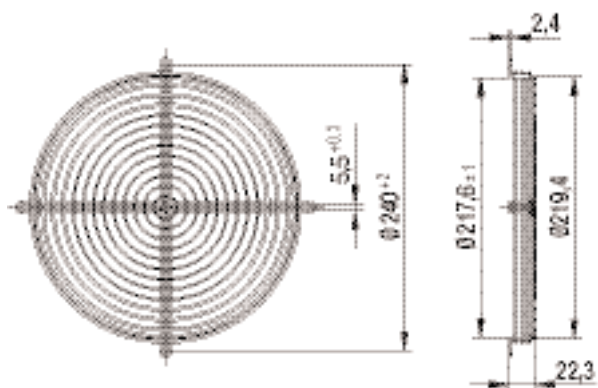
- **Материал:** сталь, гальванически оцинкованная и хромированная (другой вариант: никелированная)

### Защитная решетка для диагональных вентиляторов

Номер заказа	Типоразмер
26388-2-4039	180

Сохраняются права на технические изменения

# Защитная решетка

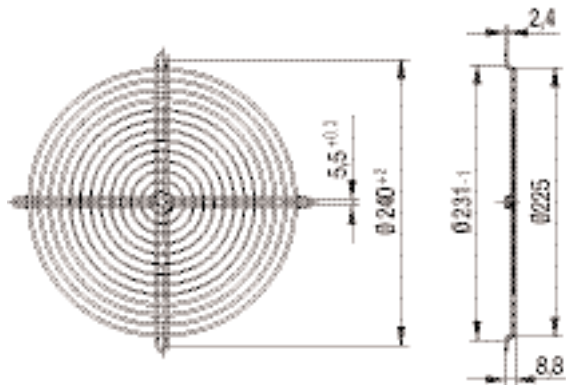


- **Материал:** сталь, с полимерным покрытием (серебристое покрытие с металлическим блеском)

Защитная решетка для диагональных вентиляторов (крепление со стороны всасывания)

Номер заказа	Типоразмер
35139-2-4039	208

Сохраняются права на технические изменения



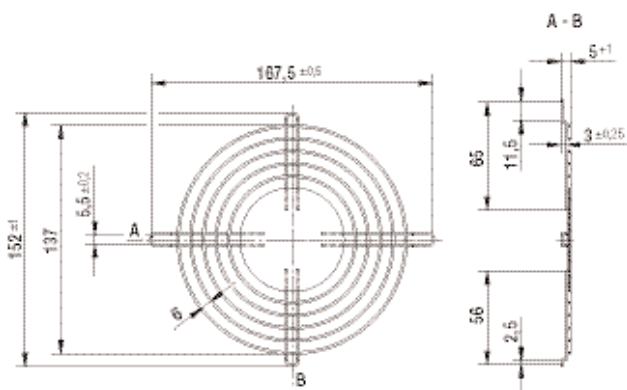
- **Материал:** сталь, с полимерным покрытием (серебристое покрытие с металлическим блеском)

Защитная решетка для диагональных вентиляторов (крепление со стороны нагнетания)

Номер заказа	Типоразмер
35138-2-4039	208

Сохраняются права на технические изменения

# Защитная решетка



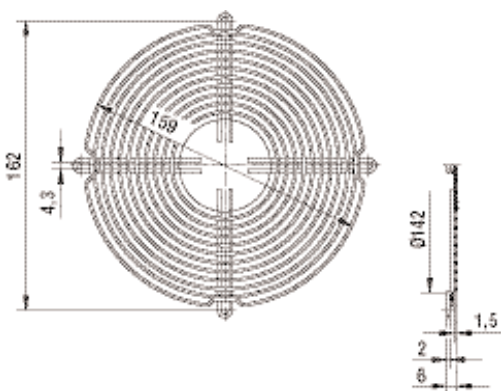
- **Материал:** сталь, гальванически оцинкована, цвет синий

## Защитная решетка для осевых вентиляторов

Номер заказа. Типоразмер

51019-2-4039 130

Сохраняются права на технические изменения



- **Материал:** сталь, гальванически оцинкованная и хромированная (другой вариант: никелированная)

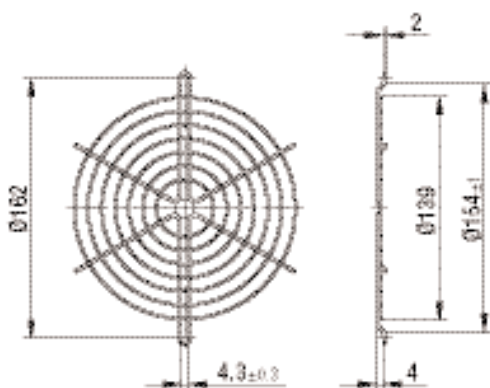
## Защитная решетка для осевых вентиляторов (по EN 294)

Номер заказа. Типоразмер

50952-2-4039 130 / 142 / 143

Сохраняются права на технические изменения

# Защитная решетка

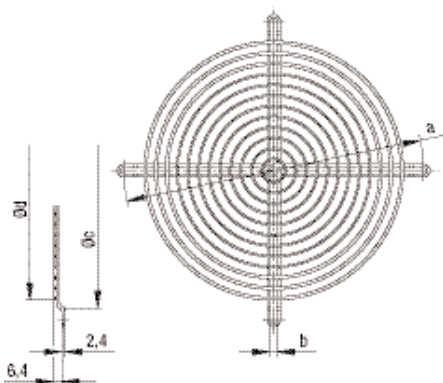


- **Материал:** сталь, с полимерным покрытием (серебристое покрытие с металлическим блеском)

## Защитная решетка для осевых вентиляторов

Номер заказа	Типоразмер
03749-2-4039	142
04013-2-4039	143

Сохраняются права на технические изменения



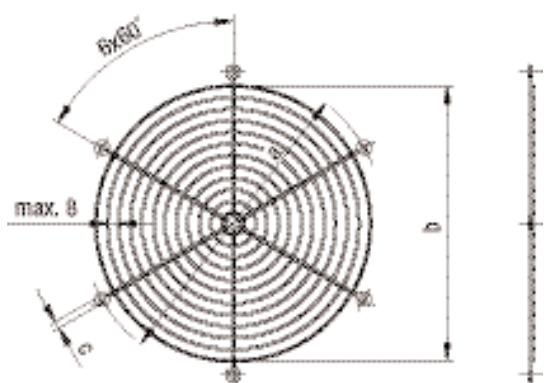
- **Материал:** сталь, с полимерным покрытием (серебристое покрытие с металлическим блеском)

## Защитная решетка для осевых вентиляторов

Номер заказа	Типоразмер	a	b	c	d
78128-2-4039	200	240,0	5,4	221,5	208,0
09418-2-4039	250	295,0	6,4	278,5	270,0

Сохраняются права на технические изменения

## Защитная решетка



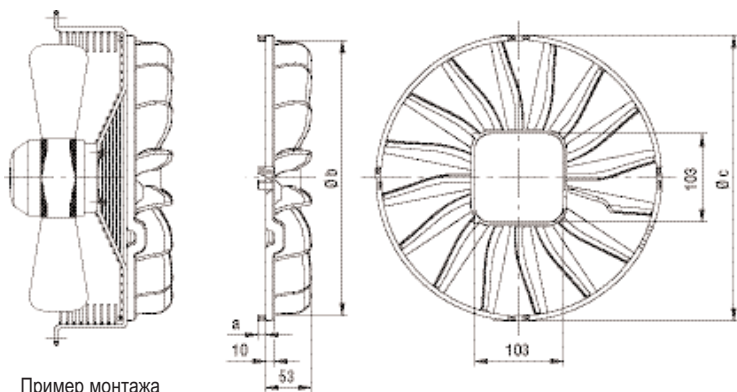
- **Материал:** сталь, фосфатирована и имеет черное полимерное покрытие

Защитная решетка (например, для осевых вентиляторов)

Номер заказа	Типоразмер	a	b	c
09513-2-4039	200	250,0	227,0	6,0
09518-2-4039	250	295,0	265,0	7,0
09532-2-4039	300	380,0	323,0	9,0

Сохраняются права на технические изменения

# Направляющий аппарат



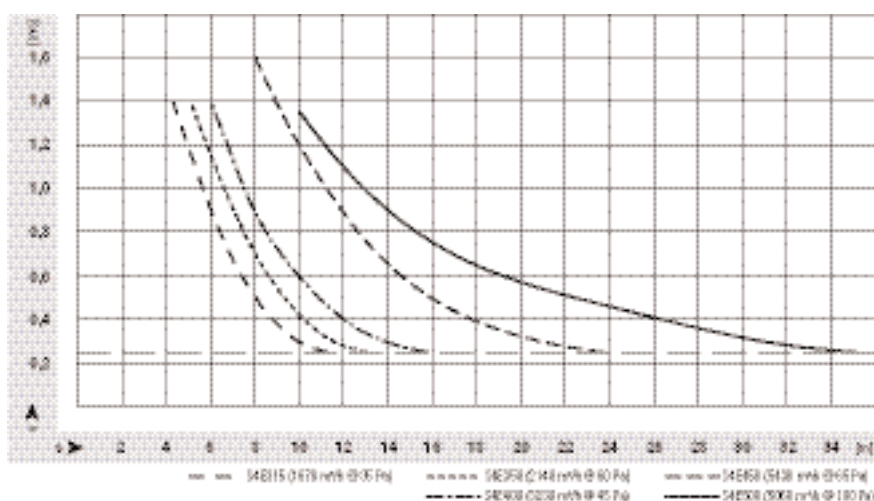
- **Материал:** пластик PA6, 30GV, черный (соответствует UL 94 HB)

## Направляющие аппараты для осевых вентиляторов

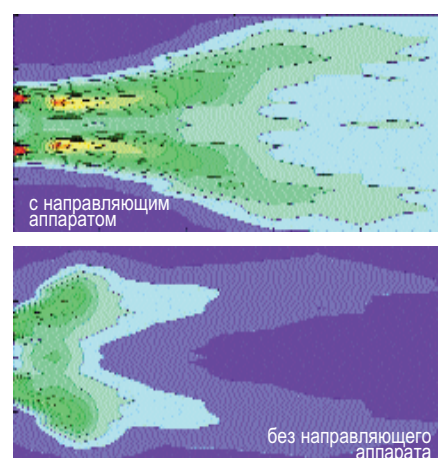
Номер заказа	Типоразмер	a	b	c	Стандартные типы <sup>(1)</sup>
29550-2-2955	315	10,0	321,0	333,0	S4D 315-AP10 -30 S4E 315-AP18 -30 S6E 315-AP02 -30
29551-2-2955	350	10,0	361,0	373,0	S4D 350-BR06 -30 S4E 350-AR06 -30 S4D 350-AR06 -30 S6E 350-BR08 -30 S4E 350-BR06 -30 S6E 350-AR08 -30
29552-2-2955	400	10,0	401,0	413,0	S4D 400-AP12 -03 S4E 400-AP02 -03 S6E 400-AP10 -30
29553-2-2955	450	12,0	466,0	478,0	S4E 450-GA09 -01
29554-2-2955	500	13,0	496,0	508,0	S4E 500-CY09 -01 S6E 500-AS05 -01 S4E 500-AY09 -01 S6E 500-CT05 -01 S6E 500-CS05 -01 S6E 500-AT05 -01

Сохраняются права на технические изменения (1)Возможность монтажа на другие осевые вентиляторы с глубокой защитной решеткой - под заказ

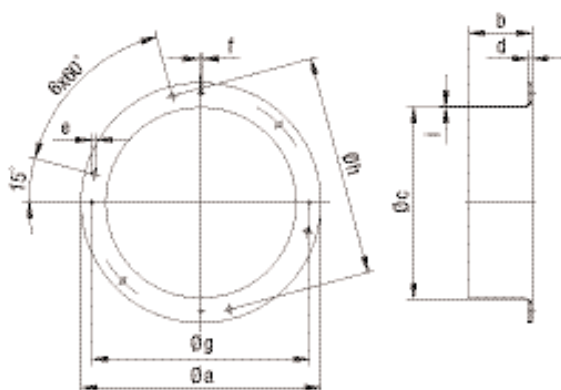
## Дальность потока воздуха (для стандартного теплообменника)



## Сравнение



# Стеновое кольцо



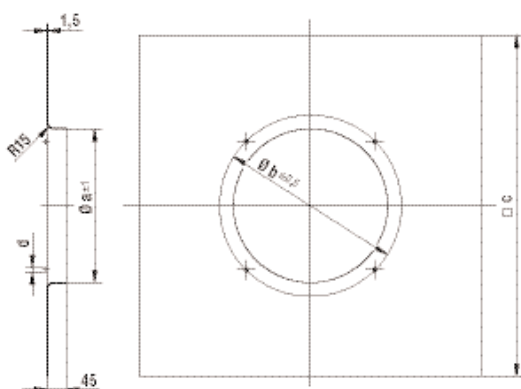
– **Материал:** листовая сталь, оцинкована и имеет черное полимерное покрытие.

## Стеновые кольца с длинным патрубком для осевых вентиляторов

Номер заказа.	Типоразмер	a	b	c	d	e	f	g	h	i
18912-2-4037	200	280,0	80,0	202,5	5,0	7,0	4,5	245,0	250,0	1,25
64009-2-4037	250 (серия S)	320,0	86,5	259,5	6,0	7,0	4,5	290,0	295,0	1,25
18910-2-4037	250 (серия A)	320,0	85,0	256,5	6,0	7,0	4,5	290,0	295,0	1,25
18908-2-4037	300	397,0	80,0	326,0	11,0	9,0	M4	360,0	380,0	1,50
18902-2-4037	315	397,0	74,0	347,0	11,0	9,0	M6	374,0	380,0	1,50
18892-2-4037	330	440,0	80,0	369,0	11,0	9,0	M6	408,0	404,0	1,50
18900-2-4037	350	460,0	80,0	390,0	12,0	9,0	M6	422,0	442,0	1,50
18930-2-4037	400	528,0	96,0	419,0	12,0	9,0	M8	500,0	504,0	1,50
18929-2-4037	420	544,0	96,0	447,0	12,0	9,0	M8	500,0	520,0	1,50
64000-2-4037	450 <sup>(1)</sup>	607,0	100,0	465,0	14,0	11,0	M8	560,0	578,0	1,50

Сохраняются права на технические изменения

(1) для крепление осевых вентиляторов следует использовать защитную решетку 63978-2-4039



– **Материал:** листовая сталь, оцинкована

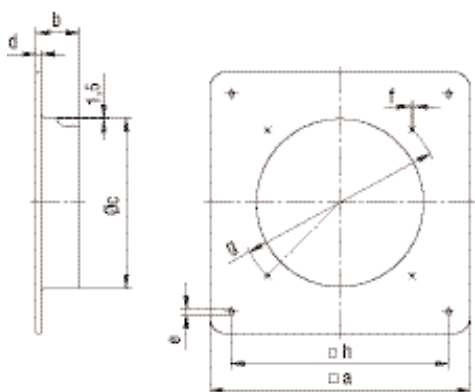
## Квадратное стеновое кольцо с коротким патрубком для осевых вентиляторов серии S

Номер заказа.	Типоразмер	a	b	c	d
35222-2-4037	350	358,0	422,0	795,0	M6
35223-2-4037	400	400,0	468,0	840,0	M8
35224-2-4037	420	426,0	500,0	850,0	M8
35225-2-4037	450	452,0	515,0	850,0	M8

Сохраняются права на технические изменения



# Стеновое кольцо

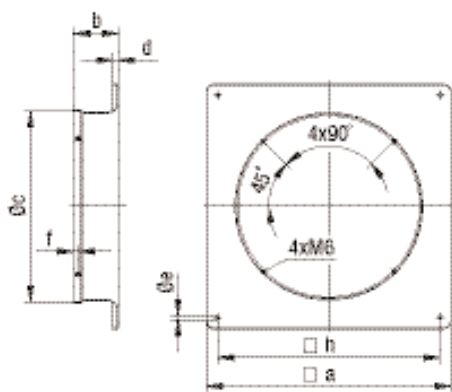


- **Материал:** листовая сталь, оцинкована и имеет черное полимерное покрытие

## Квадратные стеновые кольца с длинным патрубком для осевых вентиляторов

Номер заказа	Типоразмер	a	b	c	d	e	f	g	h
18918-2-4037	200	312,0	52,0	203,0	6,0	7,0	4,5	245,0	260,0
37701-2-4037	250 (серия S)	370,0	56,0	260,0	6,0	7,0	4,5	290,0	320,0
18933-2-4037	250 (серия A)	370,0	55,0	257,0	6,0	7,0	4,5	290,0	320,0
18924-2-4037	300	430,0	80,0	326,0	11,0	9,0	4,5	360,0	380,0
18903-2-4037	315	430,0	72,5	345,0	11,0	9,0	M6	375,0	380,0
18901-2-4037	350	485,0	80,0	388,0	12,0	9,0	M6	422,0	435,0
64005-2-4037	400	540,0	98,0	417,0	12,0	9,0	M8	500,0	490,0
64006-2-4037	420 <sup>(1)</sup>	576,0	94,0	439,0	14,0	11,0	M8	560,0	535,0
64007-2-4037	450 <sup>(1)</sup>	576,0	100,0	465,0	14,0	11,0	M8	560,0	535,0

Сохраняются права на технические изменения (1) для крепления осевых вентиляторов следует использовать защитную решетку 63978-2-4039



- **Материал:** листовая сталь, оцинкована и имеет черное полимерное покрытие
- **Защитная решетка:** см. стр. 364
- **Рекомендации:** уточните номер артикула для вентилятора в сборе

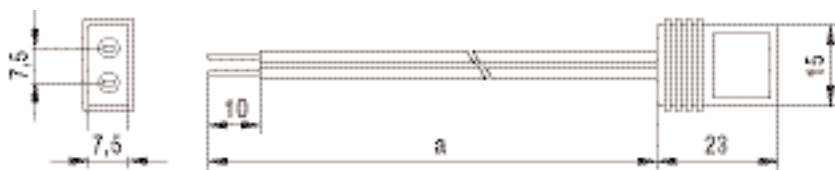
Пример монтажа

## Квадратное стеновое кольцо с длинным патрубком для осевых вентиляторов серии S (для крепления со стороны патрубка)

Номер заказа.	Типоразмер	a	b	c	d	e	f	h
64020-2-4037	400	540,0	98,0	409,0	12,0	9,0	10,0	490,0
64001-2-4037	450	576,0	100,0	463,0	14,0	11,0	10,0	535,0

Сохраняются права на технические изменения

## Соединительный кабель

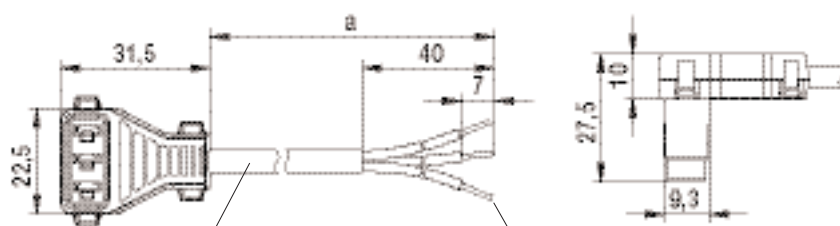


– Штекерный разъем: 2,8 x 0,5 мм

### Соединительный кабель для осевых вентиляторов (со штекерным разъемом)

Номер заказа	Типоразмер	a
01434-4-6711	142 / 143	610
01477-4-6711	142 / 143	1000
01505-4-6711	142 / 143	2000

Сохраняются права на технические изменения



– **Исполнение:** кабель, соответствующий требованиям UL, герметизированный разъем

Изолированный кабель, внутренний кабель (UL Style 2464/1061)  
3 x AWG20 (около 0,5 мм<sup>2</sup>)

### Соединительный кабель для энергосберегающих двигателей (ESM)

Номер заказа	a
10637-4-1040	450
10640-4-1040	600
10638-4-1040	1500
10639-4-1040	32000

Сохраняются права на технические изменения

# Программирующее устройство

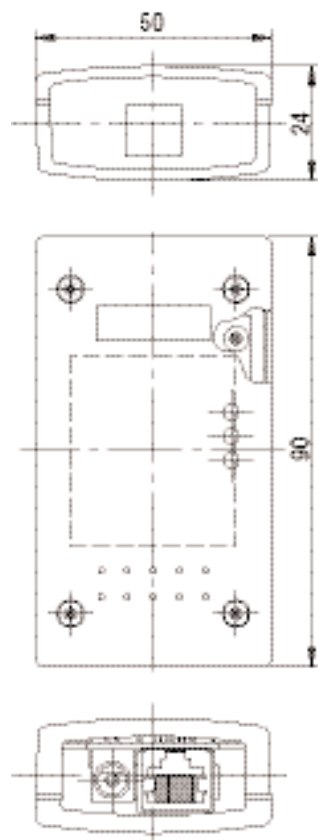
для энергосберегающих двигателей (ESM)



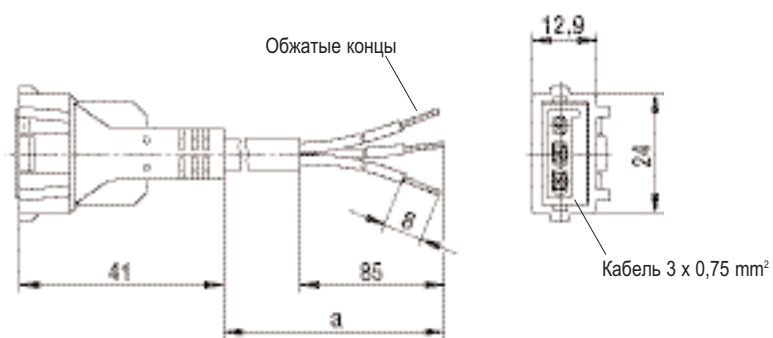
- **Описание:** программное устройство для установки 2-х любых скоростей вращения через USB-порт персонального компьютера.
- **Системные требования:** Windows 2000 / XP
- **Комплект поставки:**
  - программатор
  - блок питания
  - соединительный кабель USB
  - кабель для подключения двигателя
  - программное обеспечение
- **Вид защиты:** IP 20
- **Класс защиты:** III

Номинальные параметры	Допустимая температура окружающей среды	
	°C	°C
Тип	0..+45	-20..+65
<b>CVC 000-AC02 -02</b>	0..+45	-20..+65

Сохраняются права на технические изменения



# Соединительный кабель

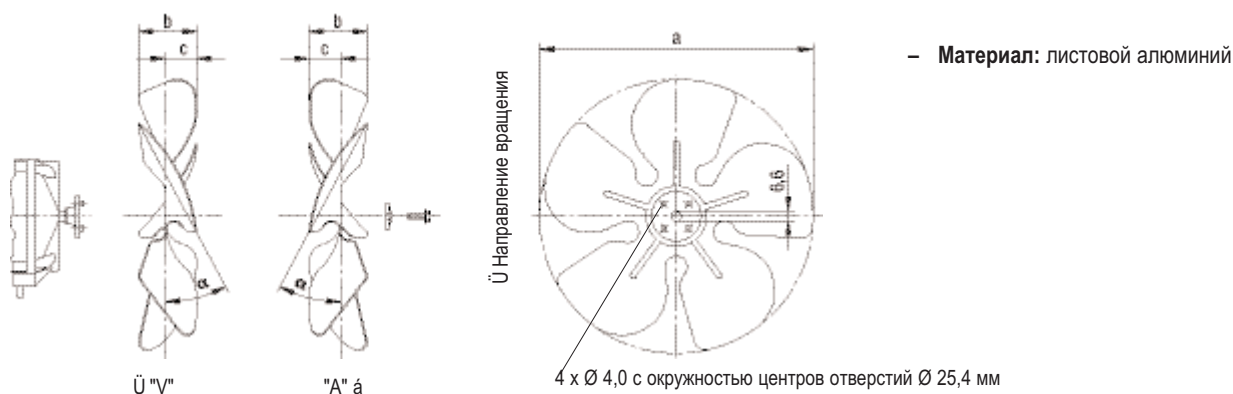


## Соединительный кабель для Q-моторов (Исполнение: штекерный разъем)

Номер заказа	a
79572-4-6711	420
79573-4-6711	970
79574-4-6711	1470
79575-4-6711	1970
79576-4-6711	2470
79577-4-6711	2970
79578-4-6711	3470
79579-4-6711	3970
79580-4-6711	4470
62402-4-6711	4970

Сохраняются права на технические изменения

# Осевое рабочее колесо

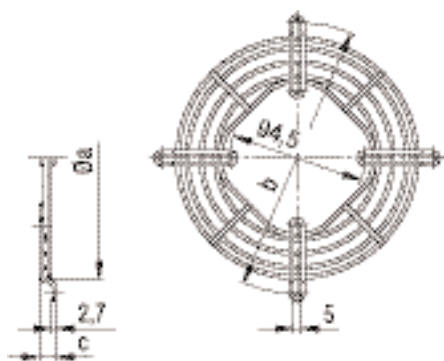


## Осевое рабочее колесо для Q-моторов и энергосберегающих двигателей (ESM)

Номер заказа для направления потока "V"	Номер заказа для направления потока "A"	Угол наклона лопастей α	a	b	c
73801-2-3634	73761-2-3634	22° ± 1°30'	154,0	27,5	14,0
73802-2-3634	73762-2-3634	28° ± 1°30'	154,0	32,0	16,0
73803-2-3634	73763-2-3634	34° ± 1°30'	154,0	37,0	18,0
73804-2-3634	73764-2-3634	22° ± 1°30'	172,0	31,0	14,5
73805-2-3634	73765-2-3634	28° ± 1°30'	172,0	36,0	17,0
73806-2-3634	73766-2-3634	34° ± 1°30'	172,0	42,0	21,0
73807-2-3634	73767-2-3634	22° ± 1°30'	200,0	32,0	15,5
73808-2-3634	73768-2-3634	28° ± 1°30'	200,0	37,5	18,0
73809-2-3634	73769-2-3634	34° ± 1°30'	200,0	45,0	22,0
73810-2-3634	73770-2-3634	22° ± 1°30'	230,0	35,0	17,5
73811-2-3634	73771-2-3634	28° ± 1°30'	230,0	43,0	21,5
73812-2-3634	73772-2-3634	34° ± 1°30'	230,0	50,0	24,0
73813-2-3634	73773-2-3634	22° ± 1°30'	254,0	37,0	19,0
73814-2-3634	73774-2-3634	28° ± 1°30'	254,0	45,0	23,5
73815-2-3634	73775-2-3634	34° ± 1°30'	254,0	52,0	26,0
73816-2-3634	73776-2-3634	22° ± 1°30'	300,0	43,0	21,5
73817-2-3634	73777-2-3634	28° ± 1°30'	300,0	53,5	26,5
73818-2-3634	73778-2-3634	34° ± 1°30'	300,0	61,0	30,0

Сохраняются права на технические изменения

## Защитная решетка



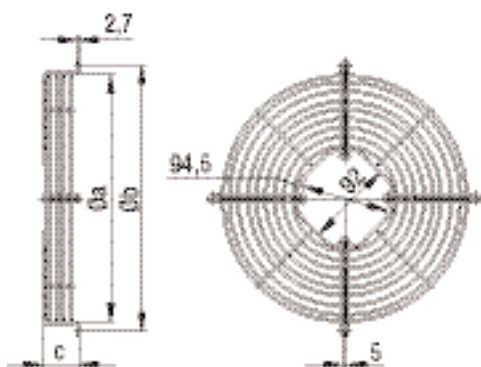
– **Материал:** сталь, оцинкованная и хромированная, цвет синий

### Защитная решетка для Q-моторов и энергосберегающих двигателей (ESM)

Номер заказа	Типоразмер	Макс.угол наклона лопасти а при "V"	Макс.угол наклона лопасти а при "А"	a	b	c
50967-2-4039	154	34°	34°	170,0	190,0	11,5
50968-2-4039	172	34°	34°	188,0	208,0	11,5
50969-2-4039	200	34°	28°	214,0	236,0	11,5
50970-2-4039	230	28°	28°	246,0	266,0	17,5
50971-2-4039	254	28°	28°	270,0	290,0	17,5
50972-2-4039 (1)	300	—	22°	324,0	344,0	17,5

Сохраняются права на технические изменения

(1) При использовании M4Q045-EF возможен угол наклона лопастей до 34°



– **Материал:** сталь, оцинкованная и хромированная, цвет синий

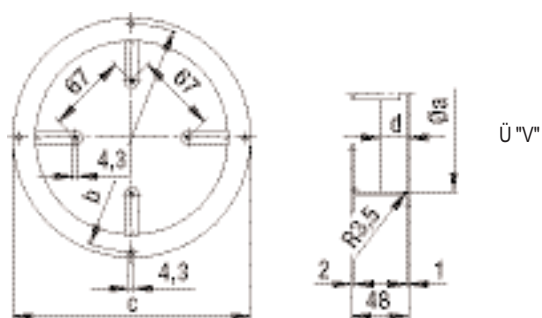
### Глубокая защитная решетка для Q-моторов и энергосберегающих двигателей (ESM)

Номер заказа	Типоразмер	Макс.угол наклона лопасти а при "V"	Макс.угол наклона лопасти а при "А"	a	b	c
66309-2-4039	172	34°	34°	188,0	208,0	37,5
66310-2-4039	200	34°	28°	212,0	236,0	37,5
66311-2-4039	230	28°	28°	246,0	266,0	40,0
66312-2-4039	254	28°	28°	270,0	290,0	40,0
66313-2-4039 (1)	300	—	22°	324,0	344,0	46,8

Сохраняются права на технические изменения

(1) При использовании M4Q045-EF возможен угол наклона лопастей до 34°

# Стеновое кольцо

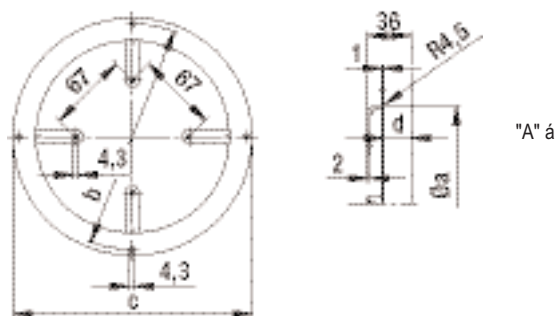


– **Материал:** листовая сталь, имеет серое полимерное покрытие

Стеновое кольцо для Q-моторов и энергосберегающих двигателей (ESM), направление потока воздуха "V"

Номер заказа	Типоразмер	Макс.угол наклона лопасти а	a	b	c	d
52542-2-4037	154	34°	164,0	190,0	200,0	24,0
52543-2-4037	172	34°	182,0	208,0	223,0	24,0
52544-2-4037	200	34°	210,0	236,0	246,0	24,0
52545-2-4037	230	28°	240,0	266,0	276,0	24,0
52546-2-4037	254	28°	264,0	290,0	300,0	24,0
52547-2-4037 (1)	300	22°	308,0	344,0	356,0	24,0

Сохраняются права на технические изменения (1) При использовании M4Q045-EF возможен угол наклона лопастей до 34°



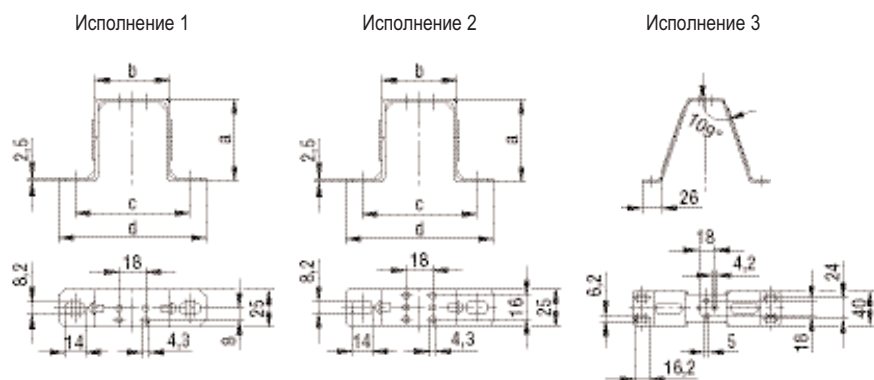
– **Материал:** листовая сталь, имеет серое полимерное покрытие

Стеновое кольцо для Q-моторов и энергосберегающих двигателей (ESM), направление потока воздуха "A"

Номер заказа	Типоразмер	Макс.угол наклона лопасти а	a	b	c	d
52550-2-4037	154	34°	162,0	190,0	200,0	24,0
52551-2-4037	172	34°	180,0	208,0	223,0	24,0
52552-2-4037	200	28°	208,0	236,0	246,0	24,0
52553-2-4037	230	28°	238,0	266,0	276,0	24,0
52554-2-4037	254	28°	262,0	290,0	300,0	24,0
52555-2-4037 (1)	300	22°	308,0	344,0	356,0	24,0

Сохраняются права на технические изменения (1) При использовании M4Q045-EF возможен угол наклона лопастей до 34°

# Кронштейн

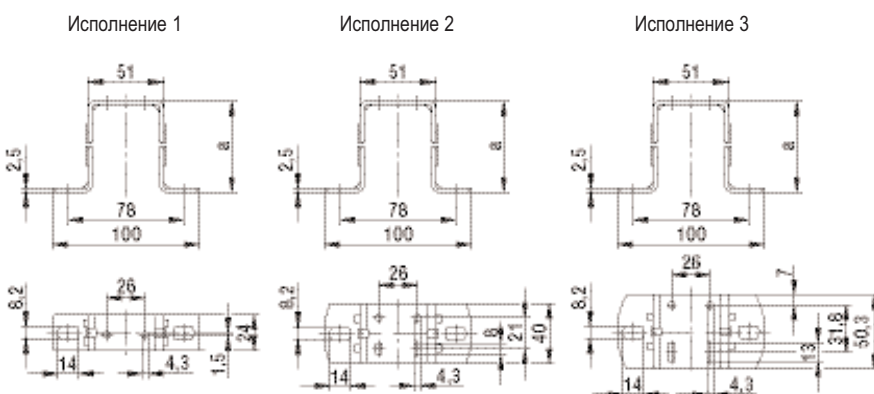


– **Материал:** оцинкованная листовая сталь, хромированная, цвет синий

Кронштейн для Q-моторов (расстояние между стойками для крепления 18 мм)

Номер заказа	Типоразмер	Вариант	a	b	c	d	соответствующий Q-мотор
51025-2-4053	172	1	56,0	51,0	78,0	100,0	M4Q045-BD01-**
51028-2-4053	200	1	67,0	51,0	78,0	100,0	M4Q045-BD01-**, M4Q045-CA01-**
51026-2-4053	230	1	74,5	51,0	78,0	100,0	M4Q045-CA01-**, M4Q045-CA03-**
51027-2-4053	254	2	85,5	51,0	78,0	100,0	M4Q045-CA03-**, M4Q045-CF01-**, M4Q045-DA01-**
51014-2-4053	300	3	112,0	—	150,0	172,0	M4Q045-DA01-**, M4Q045-DA05-**, M4Q045-EA01-**, M4Q045-EF01-**

Сохраняются права на технические изменения



– **Материал:** оцинкованная листовая сталь, хромированная, цвет синий

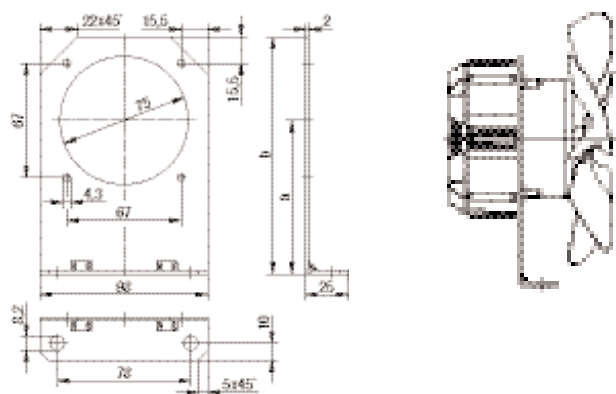
Кронштейн для Q-моторов (расстояние между стойками для крепления 26 мм)

Номер заказа	Типоразмер	Вариант	a	соответствующий Q-мотор
71881-2-4053	154	1	39,0	M4Q045-BD01-**
71882-2-4053	172	1	52,0	M4Q045-BD01-**
71883-2-4053	200	1	72,0	M4Q045-BD01-**, M4Q045-CA01-**
	230	1	72,0	M4Q045-CA01-**, M4Q045-CA03-**
71884-2-4053	254	1	84,0	M4Q045-CA03-**, M4Q045-CF01-**
71885-2-4053	254	2	84,0	M4Q045-DA01-**
71886-2-4053	300	2	109,0	M4Q045-DA01-**, M4Q045-DA05-**
71887-2-4053	300	3	109,0	M4Q045-EA01-**, M4Q045-EF01-**

Сохраняются права на технические изменения



# Кронштейн, клеммная коробка

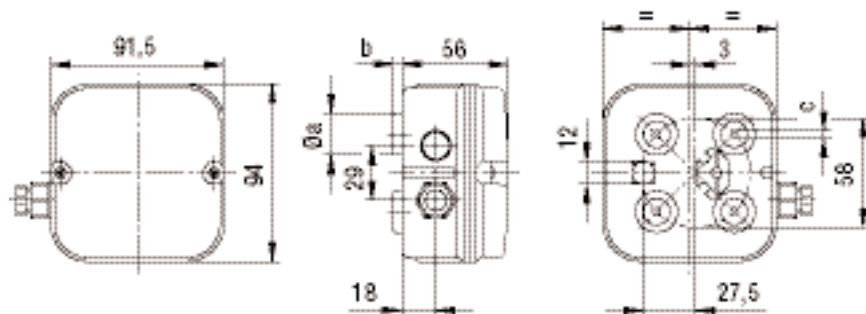


- **Материал:** оцинкованная листовая сталь

## Кронштейн для энергосберегающих двигателей (ESM)

Номер заказа	Типоразмер	Макс.угол наклона лопасти а при "V"	Макс.угол наклона лопасти а при "А"	a	b
63500-2-4060	154 / 172	34°	34°	103,0	152,0
63501-2-4060	200	34°	28°	123,0	172,0
63502-2-4060	230 / 254	28°	28°	135,0	184,0

Сохраняются права на технические изменения



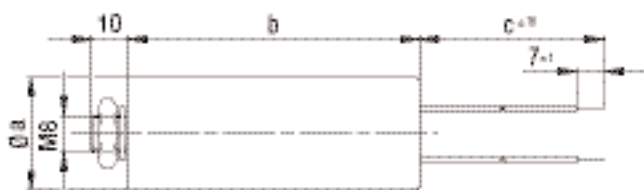
- **Материал:** ABS
- **Описание:** клеммная коробка из двух частей для АС-двигателей типоразмера 068 или 074, с 4-х или 7-полюсной клеммной колодкой. Подходит для монтажа конденсатора емкостью до 10 мкФ.
- **Класс защиты:** IP 54

## Клеммная коробка

Номер заказа	АС Двигатель	a	b	c
64442-1-7612	068 (4-polig)	22,0	5,0	4,3
64444-1-7612	068 (7-polig)	22,0	5,0	4,3
64443-1-7612	074 (4-polig)	12x14,5	10,5	5,5
64445-1-7612	074 (7-polig)	12x14,5	10,5	5,5

Сохраняются права на технические изменения

# Конденсатор



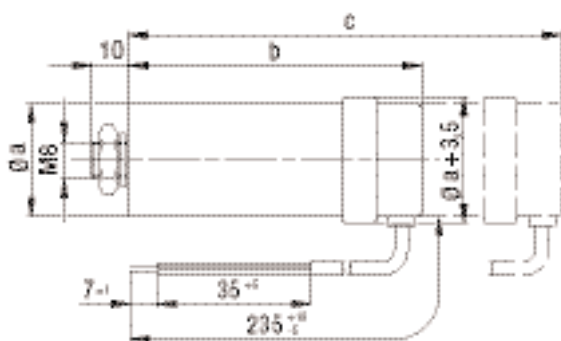
- **Материал:** корпус из термопластика
- **Соединительный кабель:** многожильный кабель с ПВХ-изоляцией 0,5 мм<sup>2</sup> обжатыми концами
- **Сертификаты:** VDE согласно DIN EN 60252 (VDE 0560/8)
- **Предполагаемый срок службы:**  
400 VDB; -25..+85 °С; 30.000 часов; класс А  
450 VDB; -25..+85 °С; 10.000 часов; класс В

## Конденсаторы двигателя МКР (без предохранителя)

Номер заказа	Емкость	a	b (макс)	c
02100-4-7320	1,0 мкФ	25-28	58,0	235,0
99282-4-7320	1,5 мкФ	25-28	58,0	235,0
99283-4-7320	2,0 мкФ	25-28	58,0	235,0
02103-4-7320	2,5 мкФ	25-28	70,0	235,0
68462-4-7320	3,0 мкФ	25-28	70,0	235,0
99284-4-7320	4,0 мкФ	28-32	58,0	235,0
02101-4-7320	5,0 мкФ	30-36	70,0	235,0
99285-4-7320	6,0 мкФ	30-36	70,0	235,0
66788-4-7320	7,0 мкФ	30-36	72,0	100,0
99286-4-7320	8,0 мкФ	35-40	72,0	235,0
99287-4-7320	10,0 мкФ	35-40	72,0	200,0
66786-4-7320	12,0 мкФ	40,0	72,0	100,0
30457-4-7320	14,0 мкФ	40-45	92,0	150,0
50090-4-7320	16,0 мкФ	35-40	95,0	100,0
90034-4-7320	20,0 мкФ	40,0	95,0	235,0
90025-4-7320	25,0 мкФ	40,0	120,0	235,0

Сохраняются права на технические изменения

# Конденсатор

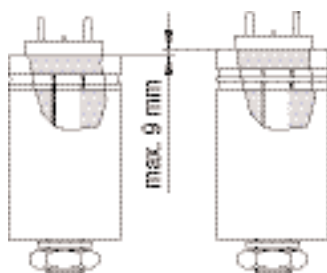


- **Материал:** пластиковая крышка, алюминиевый корпус
- **Характеристики:** FPU или P2 согласно IEC 252 (невоспламеняющийся, находится в защищенном месте, прерывающийся)
- **Сертификаты:** VDE согласно DIN EN 60252 (VDE 0560/8)
- **Предполагаемый срок службы:**  
 420 VDB; -25..+85 °C; 30.000 часов.; класс A  
 470 VDB; -25..+85 °C; 10.000 часов.; класс B  
 500 VDB; -25..+85 °C; 3.000 часов.; класс C

## Конденсаторы двигателя МКР - FPU или P2 (с предохранителем)

Номер заказа	Емкость	a	b (макс)	c (макс)
02151-4-7320	1,0 мкФ	25-30	77,0	92,0
02155-4-7320	1,5 мкФ	25,0	77,0	92,0
02156-4-7320	2,0 мкФ	25,0	77,0	92,0
02159-4-7320	2,5 мкФ	30,0	71,0	92,0
02160-4-7320	3,0 мкФ	30,0	71,0	92,0
02161-4-7320	4,0 мкФ	25-30	104,0	135,0
02162-4-7320	5,0 мкФ	25-30	104,0	113,0
02163-4-7320	6,0 мкФ	30,0	101,0	110,0
02164-4-7320	7,0 мкФ	30-35	101,0	110,0
02165-4-7320	8,0 мкФ	30-35	102,0	111,0
02166-4-7320	10,0 мкФ	35,0	96,0	110,0
02167-4-7320	12,0 мкФ	35,0	96,0	110,0
90026-4-7320	14,0 мкФ	40,0	130,0	139,0
02168-4-7320	16,0 мкФ	40,0	96,0	130,0
02169-4-7320	20,0 мкФ	40,0	116,0	130,0
02170-4-7320	25,0 мкФ	40-45	116,0	130,0

Сохраняются права на технические изменения



- **Защита при обрыве:** Корпус удлиняется макс. на 9 мм. Предохранитель срабатывает при перегрузке, когда возникшее избыточное давление обрывает провод в заданном месте отрыва.
- **Монтаж:** с - габаритный размер конденсатора, который следует учитывать при монтаже. Конструкция конденсатора зависит от производителя. Либо к размеру b нужно добавить 9 мм, либо это уже сделано в конденсаторе.

Общие положения  
AC Axiallüfter  
AC Axial S-Reihe  
AC Axial K-Reihe  
AC Axial A-Reihe  
EC Axiallüfter  
EC Axial S-Reihe  
Q-Motor  
ESM  
EC-SYSTEMS  
Аксессуары  
Technologie  
Vertretungen

# Переключатель частоты вращения

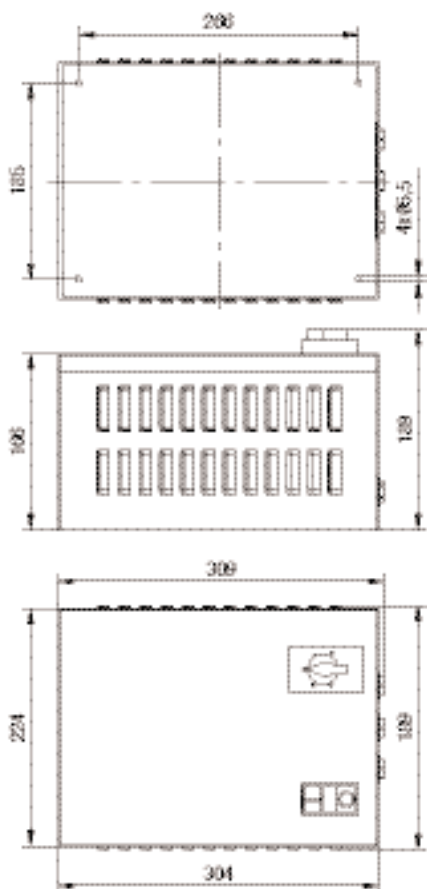
Трехфазный ( 5-ступенчатый)  
для настенного монтажа



- **Техническое оснащение:** вход для температурного реле
- **Ступени переключения напряжения:** 3~ 400 / 280 / 230 / 180 / 140В
- **Класс защиты:** IP 20 (при вертикальной установке)

Номинальные параметры	Номинальное напряжение	Частота	Потребляемый ток	Масса
Тип				
TCD 020-AA01 -05	3~ 400	50/60	2,0	9,5
TCD 040-AA01 -05	3~ 400	50/60	4,0	13,9
TCD 070-AA01 -05	3~ 400	50/60	7,0	19,7

Сохраняются права на технические изменения



# Переключатель частоты вращения

Однофазный ( 5-ступенчатый)

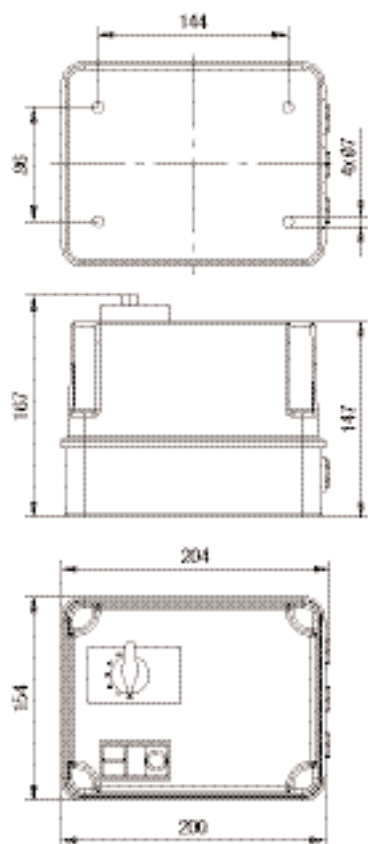
для настенного монтажа



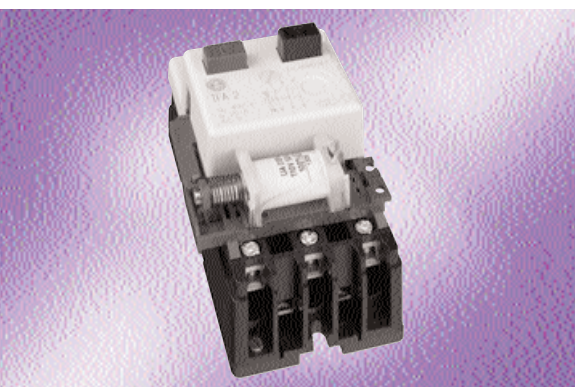
- **Техническое оснащение:** вход для температурного реле
- **Ступени переключения напряжения:** 1~ 230 / 160 / 145 / 130 / 105 В
- **Класс защиты:** IP 40

Номинальные параметры	Номинальное напряжение		Частота	Потребляемый ток	Масса
	В	Гц			
Тип	В	Гц	А	кг	
TCE 021-AA01 -05	1~ 230	50/60	2,1	3,6	
TCE 040-AA01 -05	1~ 230	50/60	4,0	4,8	
TCE 075-AA01 -05	1~ 230	50/60	7,5	6,5	

Сохраняются права на технические изменения



## Защитное реле двигателя трехфазное для установки в шкафу

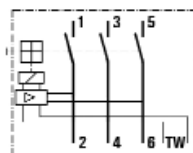
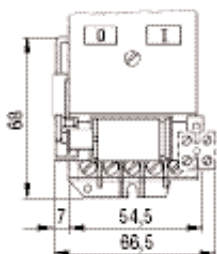


– Техническое оснащение: вход для температурного реле

Номинальные параметры	Номинальное напряжение	Частота	Потребляемый ток	Масса	Вспомогательный контакт
Тип					
TPD 250-AB01 -01	3~ 400	50/60	25,0	0,3	без вспомогательного контакта
TPD 250-AB01 -02	3~ 400	50/60	25,0	0,3	с нормально-замкнутым контактом
TPD 250-AB01 -03	3~ 400	50/60	25,0	0,3	с нормально-разомкнутым контактом

Сохраняются права на технические изменения

– Схема подключения:



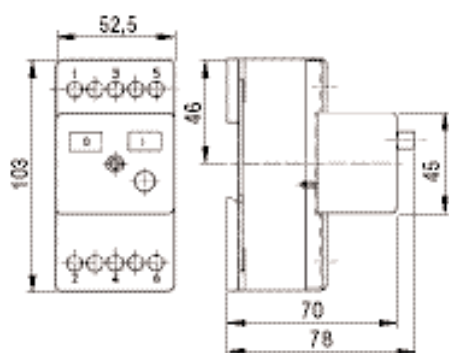
# Реле защиты двигателя однофазное для установки в шкафу



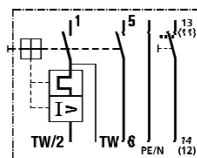
– Техническое оснащение: вход для температурного реле

Номинальные параметры	Номинальное напряжение	Частота	Потребляемый ток	Масса	Вспомогательный контакт
Тип	В	Гц	А	кг	
TPE 100-AB01 -01	3~ 230	50/60	10,0	0,3	без вспомогательного контакта
TPE 100-AB01 -02	3~ 230	50/60	10,0	0,3	с нормально-замкнутым контактом
TPE 100-AB01 -03	3~ 230	50/60	10,0	0,3	с нормально-разомкнутым контактом

Сохраняются права на технические изменения



– Схема подключения:



# Защитное реле двигателя трехфазное и однофазное

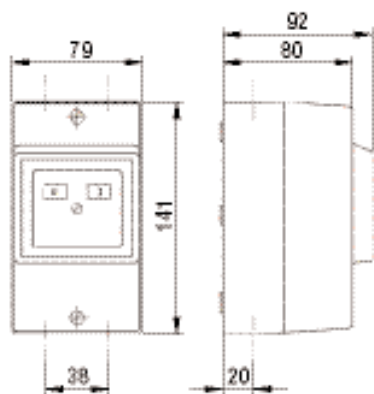
для настенного монтажа



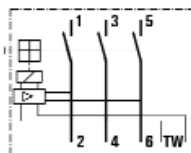
- **Техническое оснащение:** вход для температурного реле
- **Класс защиты:** IP 55

Номинальные параметры	Номинальное напряжение	Частота	Потребляемый ток	Масса	Вспомогательный контакт
Тип	В	Гц	А	кг	
TPD 250-AA01 -01	3~ 400	50/60	25,0	0,6	без вспомогательного контакта
TPD 250-AA01 -02	3~ 400	50/60	25,0	0,6	с нормально-замкнутым контактом
TPD 250-AA01 -03	3~ 400	50/60	25,0	0,6	с нормально-разомкнутым контактом
TPE 100-AA01 -01	1~ 230	50/60	10,0	0,6	без вспомогательного контакта
TPE 100-AA01 -02	1~ 230	50/60	10,0	0,6	с нормально-замкнутым контактом
TPE 100-AA01 -03	1~ 230	50/60	10,0	0,6	с нормально-разомкнутым контактом

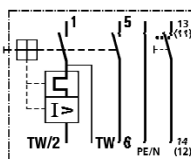
Сохраняются права на технические изменения



- **Схема подключения для трехфазного тока:**



- **Схема подключения для однофазного тока:**





# Переключатель звезда-треугольник/Ремонтный выключатель

производство Мёллер Электрик ГмбХ



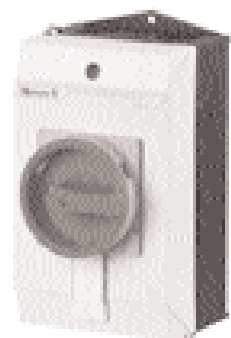
для настенного монтажа

Дополнительная информация: [www.moeller.net](http://www.moeller.net)

## Переключатель звезда-треугольник (от Мёллер Электрик ГмбХ)

Наименование	Установка
T0-4-8410/I1	настенная
T0-4-8410/E	в шкафу

Сохраняются права на технические изменения



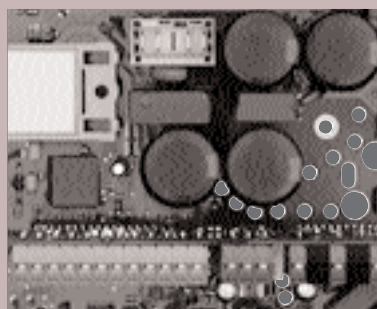
для настенного монтажа

Дополнительная информация: [www.moeller.net](http://www.moeller.net)

## Ремонтный выключатель, отключаемый (от Мёллер Электрик ГмбХ)

Наименование	Установка
T0-2-8900/I1/SVB-SW	настенная
T0-2-8900/EA/SVB-SW	в шкафу

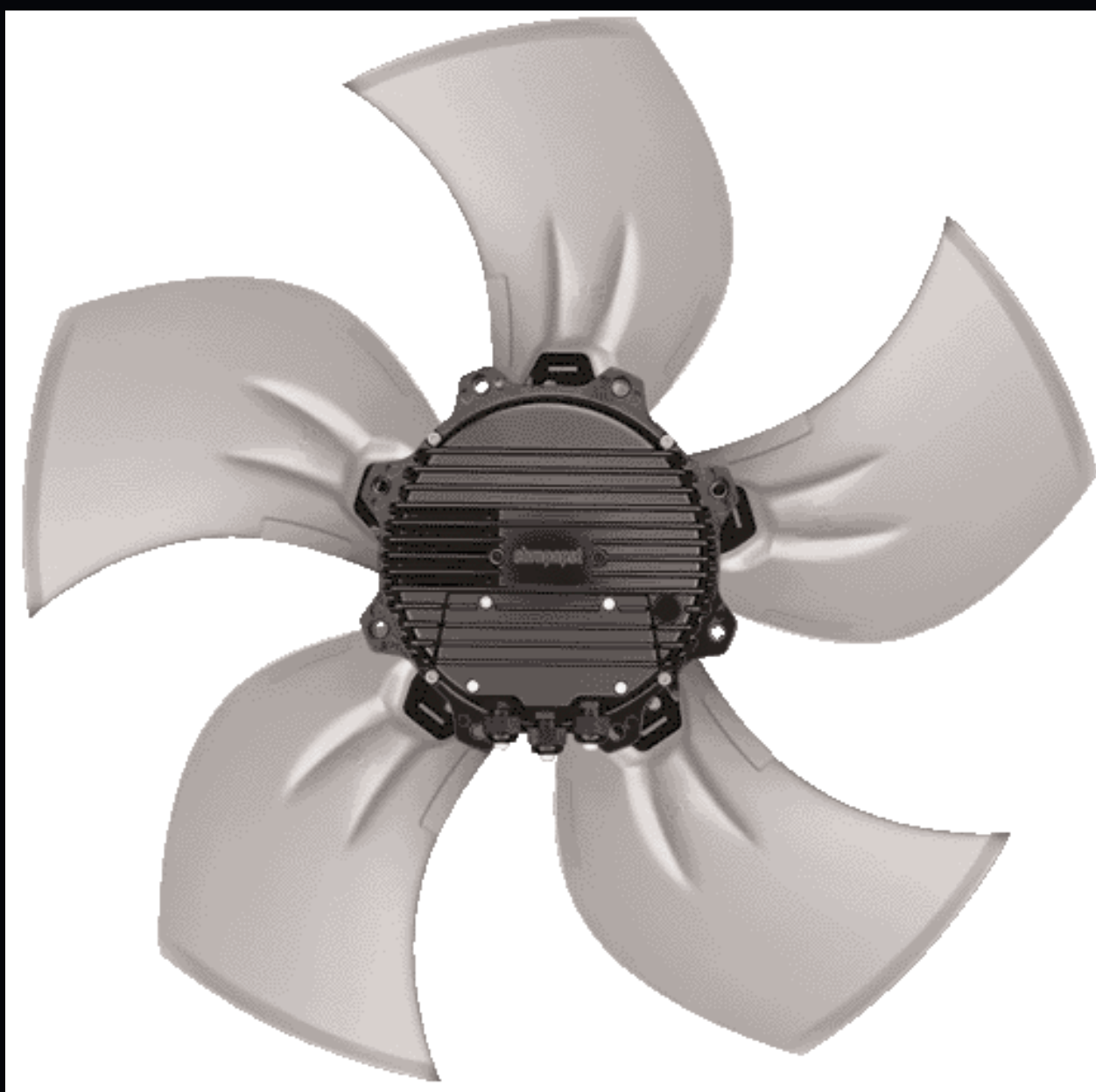
Сохраняются права на технические изменения



# Технология

Условия окружающей среды и общие условия	392
Рабочие колеса	396
Двигатели	410
Устройства управления	414

Общие положения  
 AC Axiallüfter  
 AC Axial S-Reihe  
 AC Axial K-Reihe  
 AC Axial A-Reihe  
 EC Axiallüfter  
 EC Axial S-Reihe  
 Q-Motor  
 ESM  
 EC-SYSTEMS  
 Zubehör  
 Технология  
 Vertretungen



# Условия окружающей среды и общие условия



## Высокие критерии оценки изделий ebm-papst

Компания ЭБМ-ПАПСТ постоянно работает над совершенствованием своей продукции, чтобы представить Вам только самые лучшие изделия. Последовательное изучение рынка вносит постоянные изменения в нашу продукцию. Основываясь на перечисленных ниже общих условиях и условиях окружающей среды, в которой применяются наши изделия, Вы всегда найдете подходящее решение у ЭБМ-ПАПСТ.

### Общие параметры мощности

Отклонения от описанных здесь технических параметров или общих условий указаны на соответствующей странице каталога.

### Вид защиты

Вид защиты указан на соответствующей странице каталога.

### Класс изоляции

Класс изоляции указан на соответствующей странице каталога.

### Монтажное положение

Монтажное положение указано на соответствующей странице каталога.

### Отверстия для отвода конденсата

Информация о наличии отверстий для отвода конденсата указана на соответствующей странице каталога.

### Режим работы

Режим работы указан на соответствующей странице каталога.

### Класс защиты

Класс защиты указан на соответствующей странице каталога.

### Срок службы

Срок службы изделий ebm-papst зависит от двух основных факторов:

- срока службы системы изоляции и
- срока службы системы подшипников.

Срок службы изоляционной системы в основном зависит от величины напряжения, температуры и окружающих условий, например, влажности, наличия конденсата.

Срок службы системы подшипников зависит главным образом от их температуры.

В наших изделиях мы преимущественно используем шарикоподшипники, не требующие технического обслуживания, которые могут использоваться в любом монтажном положении. Кроме этого, могут использоваться подшипники скольжения, информацию о них Вы найдете на соответствующих страницах каталога.

Ориентировочно (в зависимости от предельных условий) ожидаемый срок службы шарикоподшипника L10 при температуре окружающей среды + 40 °C составляет около 40.000 часов работы. Мы можем сделать для Вас расчет срока службы, который будет учитывать специфические условия применения

### Защита двигателя / Термозащита

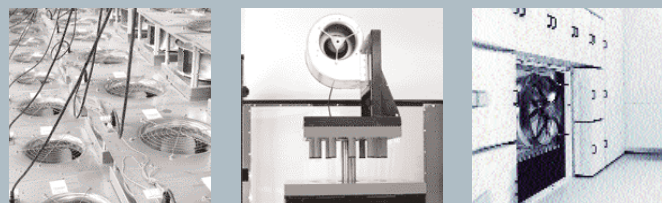
Информация касательно защиты двигателя и термозащиты указана на соответствующих страницах каталога. В зависимости от типа двигателя и диапазона применения предусмотрены следующие методы защиты:

- реле температуры, с внутренним или наружным подключением
- РТС с электронной обработкой данных
- защита за счет собственного индуктивного сопротивления
- реле температуры с электронной обработкой данных
- электронное ограничение тока.

При срабатывании реле температуры с наружным подключением необходимо отключить двигатель с помощью пускового устройства. Все вентиляторы с однофазным питанием имеют реле температуры, которое включено в обмотку.

Изделия без встроенного реле температуры и без защиты от ненадлежащего применения должны иметь защиту двигателя, соответствующую действующему стандарту.

Links: Dauerlaufraum  
Mitte: Schocktest  
Rechts: Kammerprüfstand



### ■ Механические нагрузки/Параметры мощности

Все изделия ebm-papst проходят множество испытаний, эти инпытания соответствуют нормативным документам, но в них также вложен многолетний опыт ЭБМ-ПАПСТ.

#### Испытание на вибропрочность

Испытания на вибропрочность включают в себя:

- испытания на вибропрочность в рабочем режиме по DIN IEC 68 часть 2-4
- испытания на вибропрочность в режиме остановки по DIN IEC 68 часть 2-4

#### Ударные нагрузки

Испытания на ударную нагрузку включают:

- испытания на ударную нагрузку по DIN IEC 68 часть 2-27

#### Балансировка

Испытания на сбалансированность включают::

- определение остаточного дисбаланса по DIN ISO 1940
- определение стандартного класса балансировки G 6.3

Если для Вашего конкретного случая применения требуется более высокий класс балансировки, сообщите это нам и укажите это в своем заказе.

### ■ Химико-физические нагрузки / Параметры мощности

По вопросам химико-физических нагрузок обращайтесь к нашему представителю ebm-papst в Вашем регионе.

### ■ Области применения

Наши изделия имеют множество областей применения: Unsere Produkte kommen in zahlreichen Branchen und Anwendungen zum Einsatz: оборудование для кондиционирования воздуха, вентиляционная и холодильная техника, оборудование для чистых комнат, автомобильная и железнодорожная техника, медицинская и лабораторная техника, электроника, компьютерная и офисная техника, телекоммуникации, бытовая техника, отопление, машины и установки, приводная техника.

Наши изделия не предназначены для авиационной и космической промышленности.

### ■ Законы и нормативные документы

Представленные в каталоге изделия разработаны и изготовлены согласно стандартам на соответствующее изделие и условиям соответствующей области применения, если таковые имеются.

#### Нормативы

Данные по нормативам Вы найдете на соответствующих страницах каталога.

#### Электромагнитная совместимость

Данные по нормам электромагнитной совместимости Вы найдете на соответствующих страницах каталога. Соблюдение требований стандартов должно оцениваться на конечном устройстве, поскольку вследствие разных условий монтажа могут измениться характеристики электромагнитной совместимости.

#### Ток утечки (контактный ток)

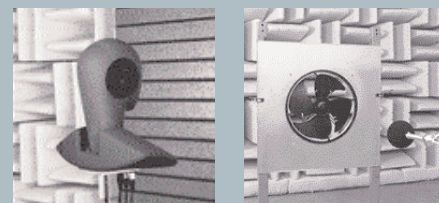
Данные по току утечки Вы найдете на соответствующих страницах каталога. Измерения проводятся по схеме D.1соответствующей IEC 60990, рисунок 4.

#### Сертификаты

Если на изделие ebm-papst Вам необходим сертификат Produkt eine entsprechende Zulassung (VDE, UL, ГОСТ, CCC, CSA, и др.) , свяжитесь с нами. Большинство наших изделий могут поставляться с соответствующим сертификатом. Всю дополнительную информацию Вы найдете на страницах каталога с соответствующим изделием.

#### Измерение производительности по воздуху

Все измерения производительности по воздуху производятся на испытательных стендах со стороны всасывания в соответствии в требованиях DIN 24163 и ISO 5801. Тестируемые вентиляторы подключены к измерительной камере на свободное всасывание и выдувание ( вид подсоединения согласно DIN 24163 часть1) и эксплуатируются в условиях номинального напряжения, для переменного тока с номинальной частотой, без дополнительных комплектующих частей, как например, защитная решетка. Представленные характеристики производительности по воздуху соответствуют нормативным требованиям к плотности воздуха 1,2 кг/м<sup>3</sup>.



Лаборатория измерения уровня шума

### Условия измерения

Измерение характеристик изделий ebm-papst проводится в следующих условиях:

- осевые и диагональные вентиляторы при направлении потока воздуха "V" в стеновом кольце без защитной решетки
- центробежные вентиляторы с обратнозагнутыми лопастями работают в свободном режиме, с вускным диффузором
- центробежные вентиляторы с впередзагнутыми лопастями и одно- или двухстороннего всасывания - в корпусе.

### Уровень шума

Все измерения уровня шума производятся в звукопоглощающем помещении со звуконепроницаемым полом. Акустические испытательные лаборатории ebm-papst соответствуют требованиям DIN EN ISO 3745, класс точности 1. Тестируемое изделие крепится на звуконепроницаемой стене и испытание производится при номинальном напряжении, для переменного тока также с номинальной частотой, без дополнительных комплектующих частей, как например, защитная решетка.

### Уровень давления звука и уровень звуковой мощности

Все показатели уровня шума соответствуют требованиям DIN 45635 и ISO 3744/3745 класс точности 2 A.

При измерении уровня давления звука  $L_p$  микрофон находится на стороне всасывания тестируемого вентилятора, как правило на расстоянии 1 м от оси вентилятора

При измерении уровня звуковой мощности  $L_w$  на поверхности тестируемого вентилятора со стороны всасывания устанавливаются 10 микрофонов (см. график). Уровень звуковой мощности приблизительно равен уровню давления звука + 7 дБ.

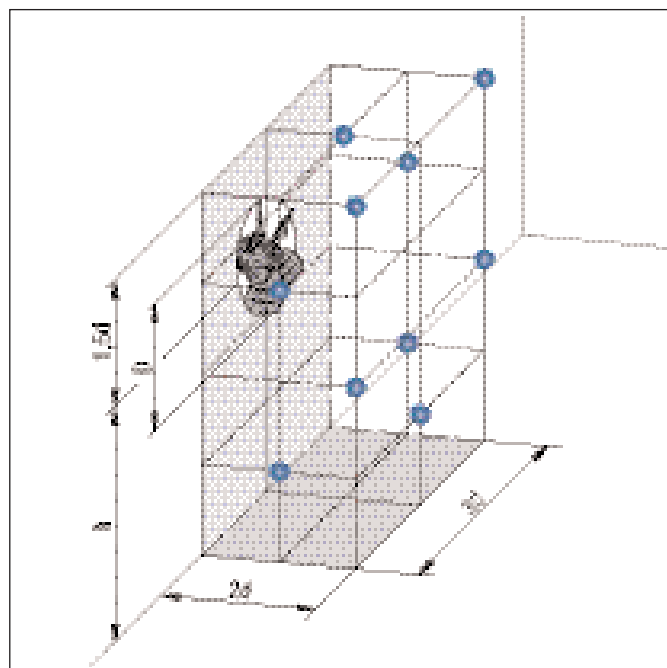
Измерительный прибор согласно DIN 45635 T38:

10 измерительных пунктов

$d \geq D$

$h = 1,5d \dots 4,5d$

Измерительная площадь  $S = 6d^2 + 7d(h + 1,5d)$

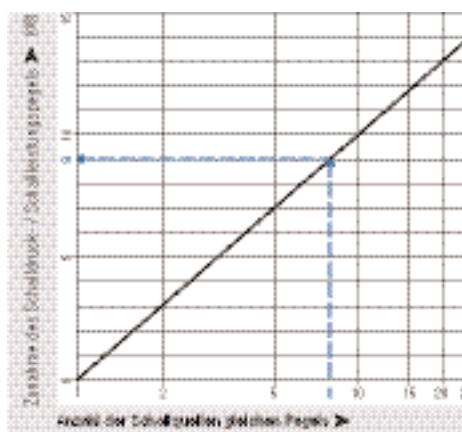


### Сложение нескольких источников шума с одинаковым уровнем

Сложение 2-х источников шума одинаковой величины обеспечивает повышение уровня примерно на 3 дБ. Шумовое воздействие нескольких одинаковых вентиляторов может быть установлено базируясь на данных по уровню шума, указанных в каталоге. Для этого используется приведенная справа характеристика.

**Пример:** На конденсаторе находятся 8 осевых вентиляторов АЗG800. Уровень шума одного вентилятора согласно данным из каталога составляет 75 дБ(А). Диаграмма показывает повышение уровня на 9 дБ. Таким образом совокупный уровень шума на установке составляет 84 дБ(А).

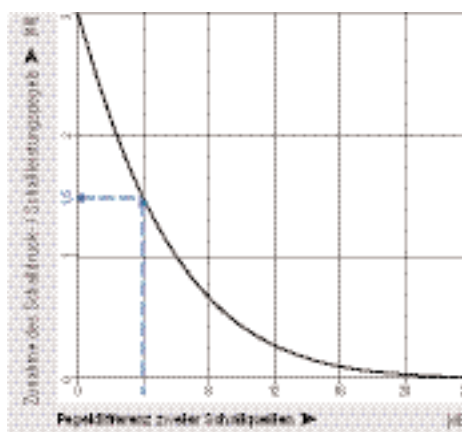
### Характеристики



### Сложение двух источников шума с разным уровнем

Шумовое воздействие двух различных вентиляторов может быть установлено базируясь на данных по уровню шума, указанных в каталоге. Для этого используется приведенная справа характеристика.

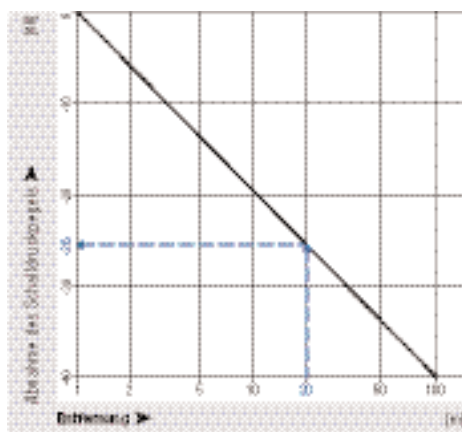
**Пример:** В вентиляционной установке находится осевой вентилятор АЗG800 с уровнем шума 75 дБ(А) в рабочей точке и осевой вентилятор АЗG710 с уровнем шума 71 дБ(А). Разница в уровне шума составляет 4 дБ. Но диаграмма показывает повышения уровня лишь примерно на 1,5 дБ. Таким образом совокупный уровень шума на установке составляет 76,5 дБ(А).



### Законы расстояния

Уровень звуковой мощности не зависит от расстояния до источника звука. А уровень давления звука с увеличением расстояния до источника звука снижается. Диаграмма справа показывает снижение уровня по отношению к исходному измерению на расстоянии 1 м от источника звука в условиях дальнего поля.

**Пример:** Осевой вентилятор АЗG800 имеет уровень давления звука 75 дБ(А) в рабочей точке. Далее измеряется уровень давления звука на расстоянии 20 м. Диаграмма показывает снижение уровня давления звука на расстоянии 20 м на 26 дБ.



# Рабочие колеса



## Рабочие колеса ebm-papst

Вентиляторы, наряду с насосами и компрессорами, принадлежат к категории лопаточных (аэромеханических) машин.

Вентилятор состоит из рабочего колеса, приводного двигателя, а также корпуса, предназначенного для монтажа и формирования потока.

Вращающиеся лопасти сконструированы таким образом, что они изменяют направление потока рабочей среды, а также создают дополнительное давление и передают ему кинетическую энергию.

### ■ Конструкция рабочих колес ebm-papst

В зависимости от геометрической формы рабочего колеса различают разные типы вентиляторов, причем название связано с основным направлением потока в рабочем колесе.

Основными являются следующие типы вентиляторов:

- осевые вентиляторы
- центробежные вентиляторы с обратозагнутыми лопастями
- центробежные вентиляторы с впередзагнутыми лопастями одно-/двустороннего всасывания
- диагональные вентиляторы (гибрид осевых и центробежных вентиляторов)

### Области применения разных типов вентиляторов

Разные типы вентиляторов ebm-papst используются в следующих областях:

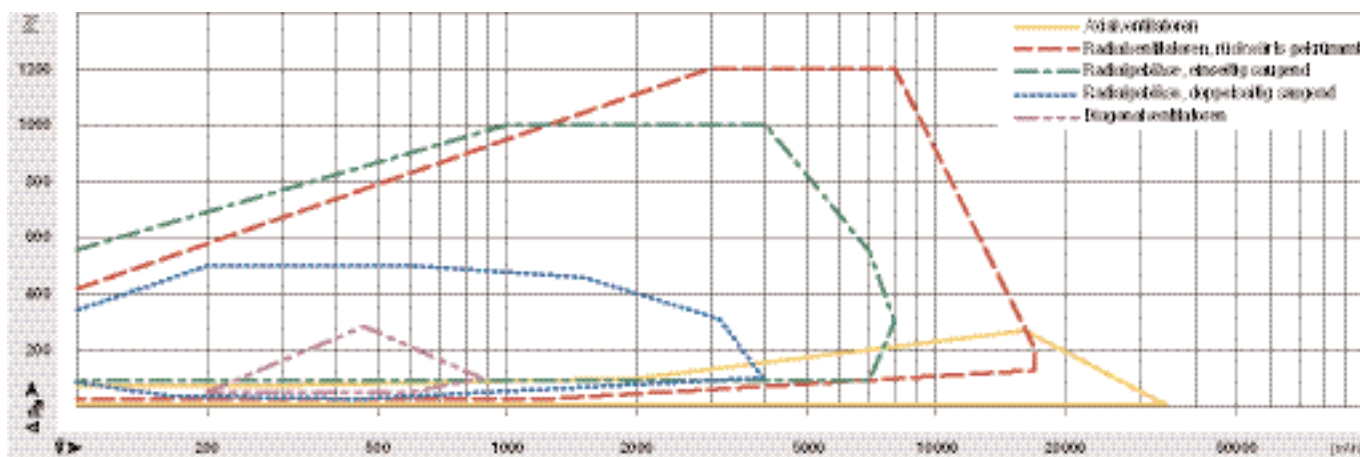
- с малым противодавлением: осевые вентиляторы
- с большим противодавлением: центробежные вентиляторы с обратозагнутыми лопастями и центробежные вентиляторы с впередзагнутыми лопастями одно-/двустороннего всасывания.
- пограничный диапазон между осевыми и центробежными вентиляторами: диагональные вентиляторы

### ■ Параметры выбора в зависимости от области применения

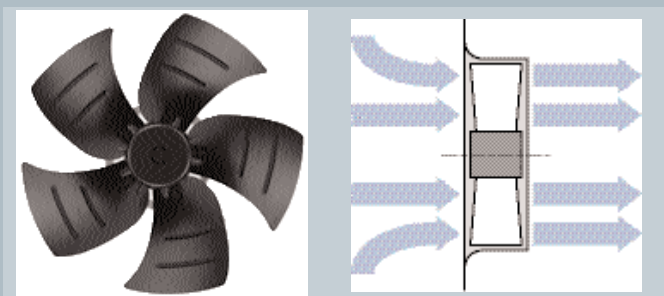
При выборе вентилятора для конкретной области применения следует принимать во внимание следующие основные параметры:

- производительность при заданном противодавлении
- тип вентилятора
- частота вращения
- диаметр рабочего колеса
- условия окружающей среды на входе и на выходе с вентилятора

### Области рабочих характеристик для вентиляторов различных конструкция







Осевые вентиляторы

**Рабочий диапазон**

Справа от "седловины" (правая часть кривой производительности):

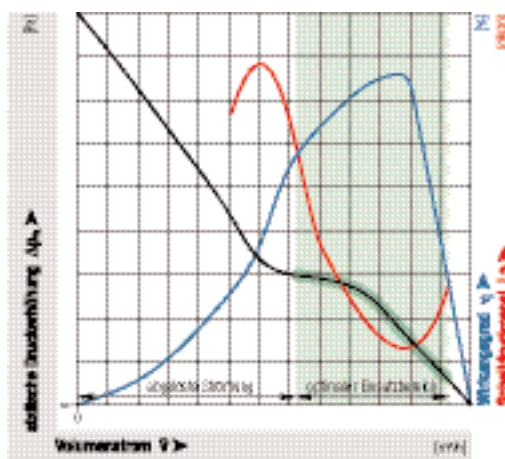
- максимальный КПД
- минимальный уровень шума

Слева от "седловины" (левая часть кривой производительности):

- срыв потока
- провал КПД
- резкое возрастание шумов

Оптимальный диапазон применения вентилятора обозначен на характеристике зеленым цветом.

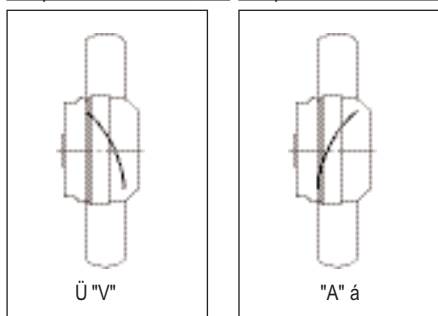
Характеристика уровня шума и КПД



**Направление потока воздуха**

Направление потока воздуха всегда обозначается следующим образом:

Направление потока "V"    Направление потока "A"

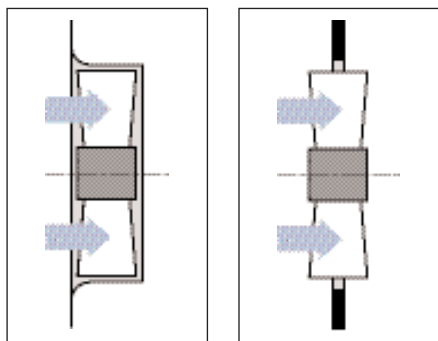


### Влияние размещения в стеновом кольце или просто в отверстии

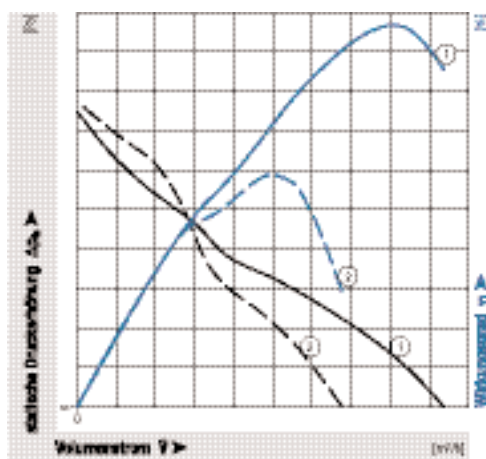
Благодаря установке осевого вентилятора в стеновом кольце можно значительно повысить производительность по воздуху в рабочем диапазоне.

① Стеновое кольцо

② Отверстие



### Характеристики



### Влияние размещения вентилятора в стеновом кольце

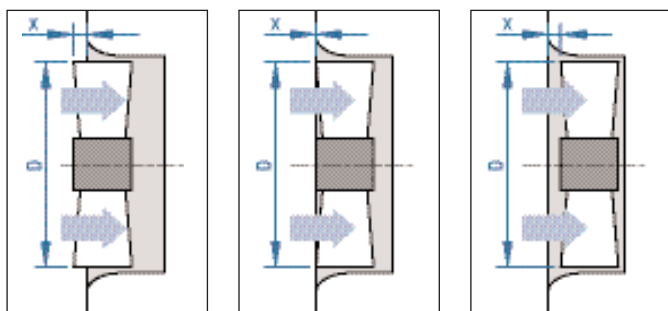
Размещение осевых вентиляторов в стеновом кольце влияет на производительность и КПД

① Выступает со стороны всасывания ② Со стороны всасывания в углублении ③ Углублен со стороны всасывания

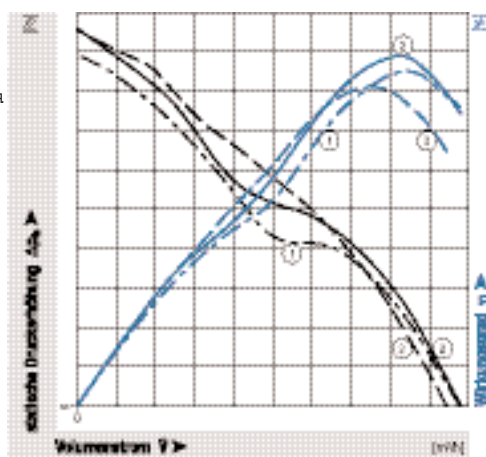
$x / D = 7 \%$

$x / D = 0 \%$

$x / D = -7 \%$



### Характеристики

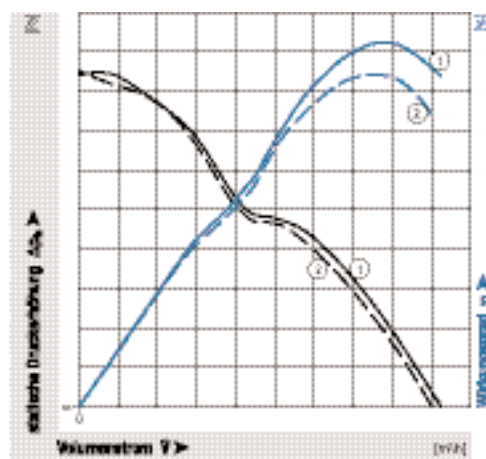


### Влияние защитной решетки

Установка защитной решетки снижает производительность осевых вентиляторов

- ① без защитной решетки
- ② с защитной решеткой

Характеристики



Данное уравнение позволяет вычислить приблизительные потери давления в Па:

$$\Delta p_{SG} = e_{SG} \cdot 10^{-8} \cdot \dot{V}^2 \quad \dot{V} \text{ in [m}^3/\text{ч]}$$

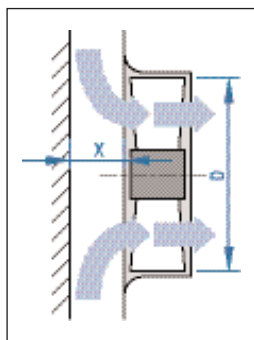
Для защитных решеток, применяемых ebm-papst, фактор коррекции  $e_{SG}$  можно брать из таблицы справа с учетом диаметра рабочего колеса.

Диаметр D	Фактор коррекции $e_{SG}$
130	10000
143	6600
180	2550
200	1650
250	650
300	300
315	240
350	150
400	90
450	55
500	35
560	20
630	11
710	6
800	3
910	1,5
990	0,9

### Влияние препятствий на стороне всасывания и нагнетания

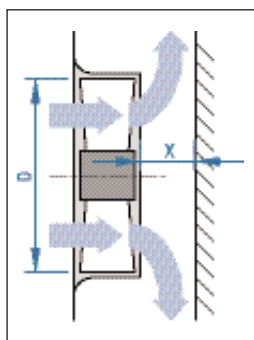
Препятствия на стороне всасывания и нагнетания снижают производительность осевых вентиляторов

#### Препятствия на стороне всасывания



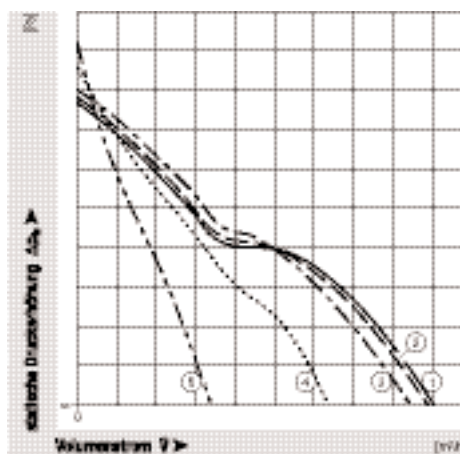
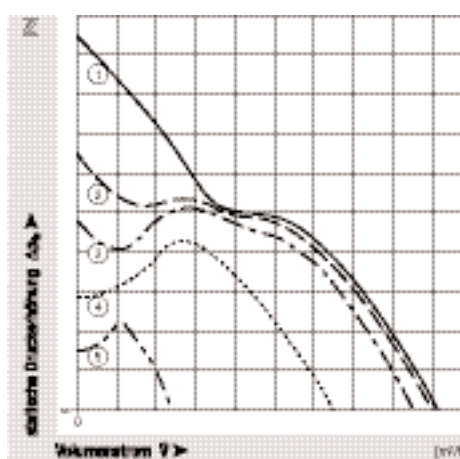
- ①  $x/D = \dots$
- ②  $x/D = 35\%$
- ③  $x/D = 18\%$
- ④  $x/D = 9\%$
- ⑤  $x/D = 5\%$

#### Препятствия на стороне выпуска



- ①  $x/D = \dots$
- ②  $x/D = 35\%$
- ③  $x/D = 18\%$
- ④  $x/D = 9\%$
- ⑤  $x/D = 5\%$

### Характеристики





Центробежные вентиляторы с обратнозагнутыми лопастями

**Рабочий диапазон**

Средняя часть кривой производительности:

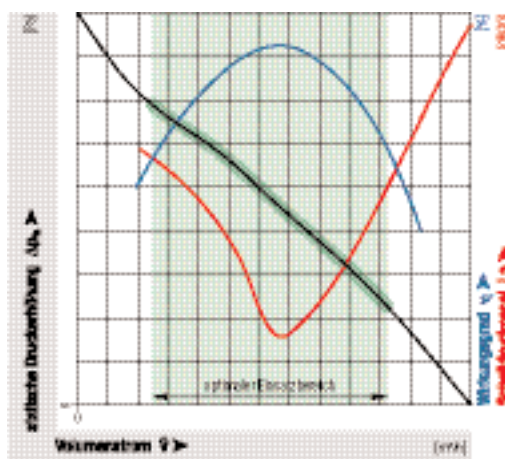
- максимальный КПД
- минимальный уровень шума

Слева и справа от центральной части кривой производительности:

- понижение КПД
- возрастание уровня шума

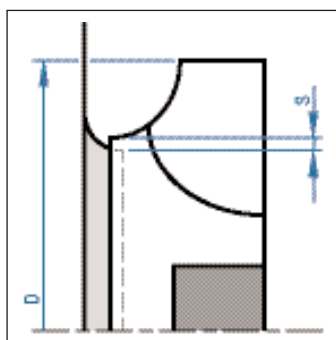
Оптимальный диапазон применения вентилятора обозначен на характеристике зеленым цветом.

Характеристика уровня шума и КПД



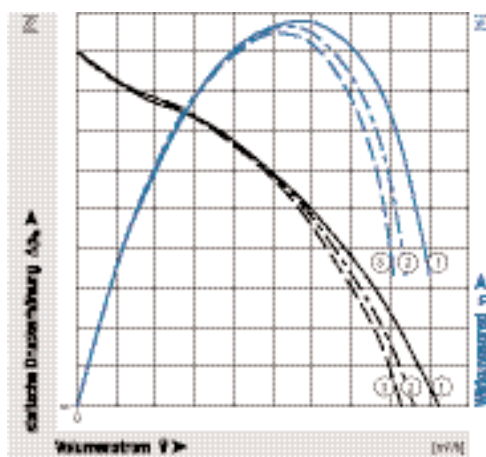
**Влияние величины зазора между входным диффузором и рабочим колесом**

Радиальный воздушный зазор между входным диффузором и рабочим колесом оказывает влияние на производительность и КПД центробежных вентиляторов.



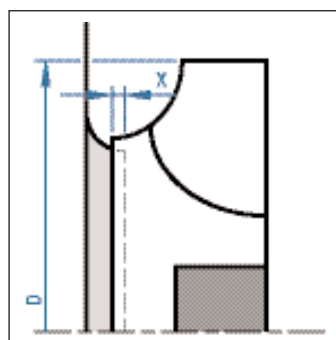
- ①  $s / D = 0,4 \%$
- ②  $s / D = 1,0 \%$
- ③  $s / D = 1,4 \%$

Характеристики



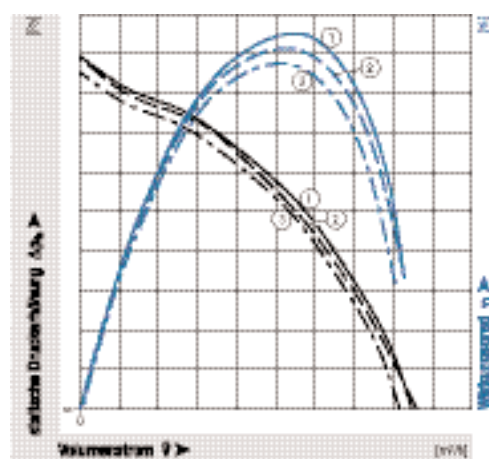
### Влияние величины перекрытия

Осевое перекрытие между впускным диффузором и рабочим колесом влияет на производительность и КПД центробежных вентиляторов.



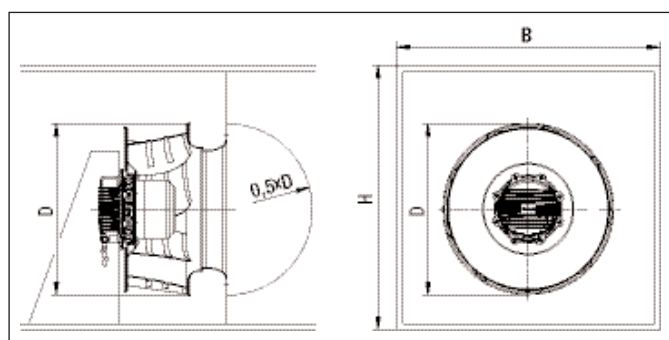
- ①  $x / D = 0,6 \%$
- ②  $x / D = 0 \%$
- ③  $x / D = -0,8 \%$

### Характеристики

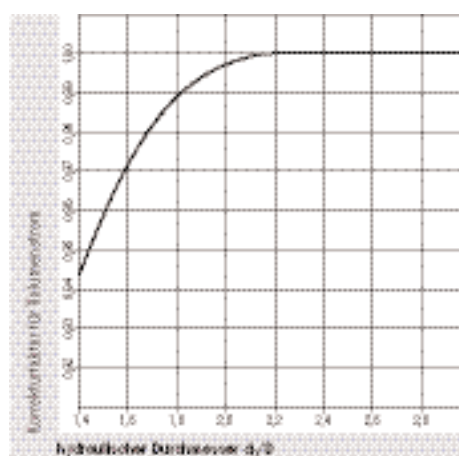


### Монтажное пространство

Установка в прямоугольном боксе может привести к уменьшению производительности.



### Характеристики



$d_h$  = гидравлический диаметр  
 Формула:  $d_h = 2 \times B \times H / (B + H)$

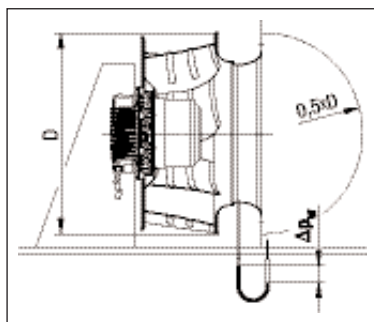
B = ширина бокса

H = высота бокса

D = внешний диаметр вентилятора

### ■ Определение производительности для входного диффузора с забором давления

Рабочее давление представляет собой разницу статического давления перед диффузором и статического давлением в диффузоре.



Производительность можно рассчитать из рабочего давления (разницы статических давлений) по следующей формуле:

$$\dot{V} = k \cdot \sqrt{\Delta p_w} \quad \dot{V} \text{ в [м}^3/\text{ч]} \text{ und } \Delta p_w \text{ в [Па]}$$

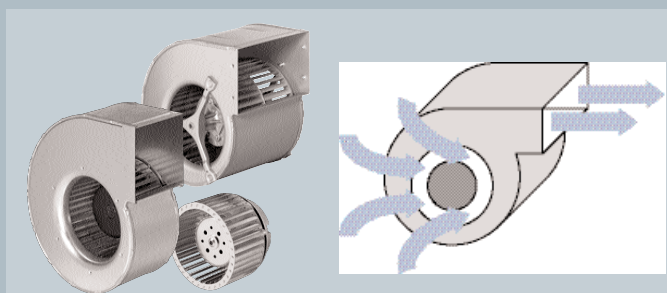
Если необходима регулировка производительности, то давление в диффузоре должно быть постоянным:

$$\Delta p_w = V^2 : k^2$$

к учитывает специфические характеристики диффузора.

Забор давления происходит в одной или четырех точках объема диффузора.

Подключение происходит при помощи встроенного Т-образного шлангового соединения. Шланговое соединение подходит для пневматических шлангов с внутренним диаметром 4 мм.



Центробежные вентиляторы с впередзагнутыми лопастями одно-/двустороннего всасывания

Радиальное рабочее колесо с впередзагнутыми лопастями должно обязательно работать в спиральном корпусе улиткообразной формы. Центробежные вентиляторы с впередзагнутыми лопастями двухстороннего всасывания ведет себя, как два параллельно работающих центробежных вентилятора с односторонним всасыванием: при одинаковом типоразмере, одинаковой частоте вращения и одинаковом давлении производительность увеличивается в два раза.

#### Рабочий диапазон

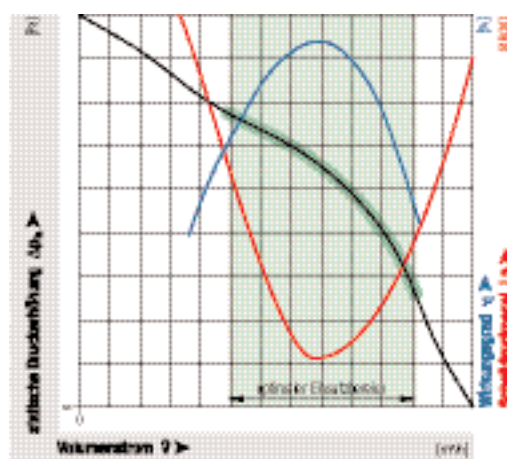
Средняя часть кривой производительности:

- максимальный КПД
- минимальный уровень шума
- более высокая рабочая плотность, чем у центробежных вентиляторов с обратнаогнутыми лопастями.

Слева и справа от средней части кривой производительности:

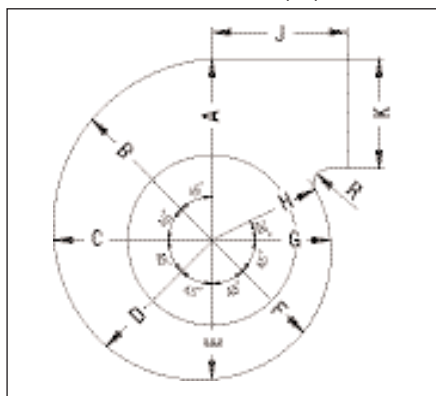
- пониженный КПД
- повышенный уровень шума

#### Характеристика уровня шума и КПД



#### Размеры спирали

Размеры типовой спирали можно рассчитать по следующим формулам, в зависимости от диаметра рабочего колеса D:



- $A = 1,062 \cdot D$
- $B = 0,992 \cdot D$
- $C = 0,922 \cdot D$
- $D = 0,853 \cdot D$
- $E = 0,784 \cdot D$
- $F = 0,715 \cdot D$
- $G = 0,646 \cdot D$
- $H = 0,612 \cdot D$
- $J = 0,720 \cdot D$
- $K = 0,689 \cdot D$
- $R = 0,073 \cdot D$

Можно подогнать размеры под уменьшенное пространство установки.

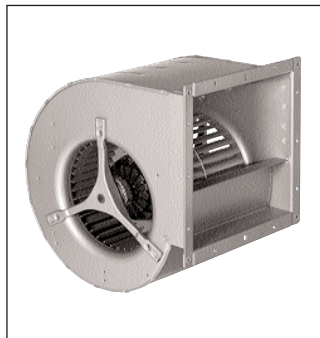
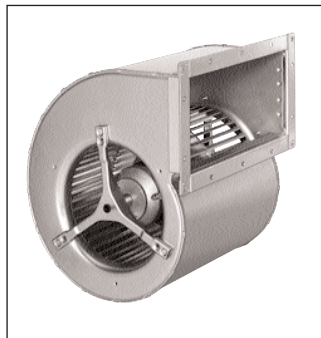


### Влияние выступающего диффузора

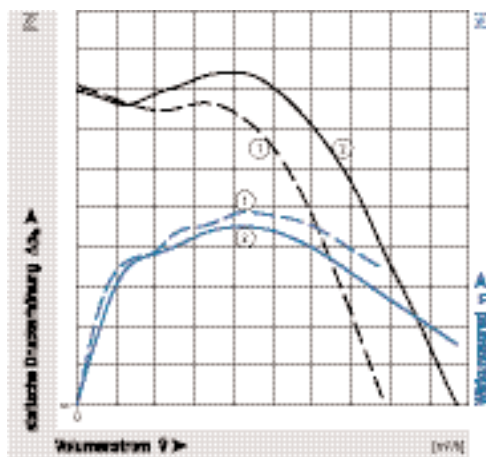
Установленный на выходе диффузор с подсоединенным выпускным каналом повышает производительность и КПД центробежного вентилятора с впередзагнутыми лопастями.

① без диффузора

② с диффузором

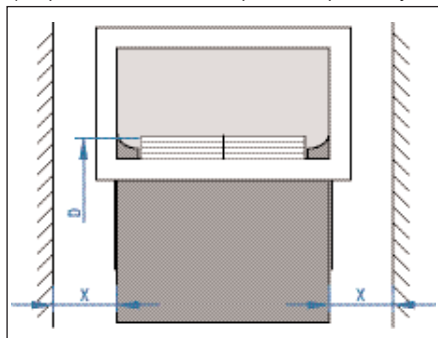


### Характеристики



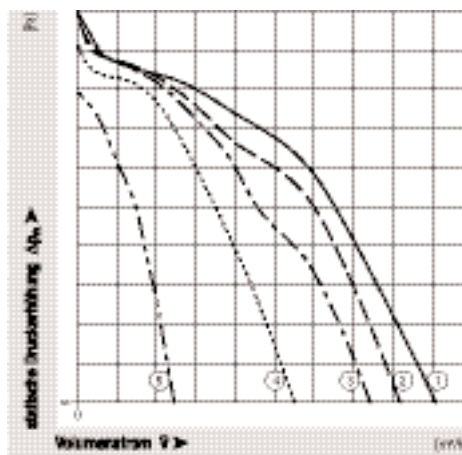
### Влияние препятствий на стороне всасывания

Препятствия на стороне всасывания уменьшают производительность центробежных вентиляторов с впередзагнутыми лопастями.



- ①  $x / D = \quad \quad \quad$
- ②  $x / D = 30 \quad \%$
- ③  $x / D = 23 \quad \%$
- ④  $x / D = 15 \quad \%$
- ⑤  $x / D = 7,5 \quad \%$

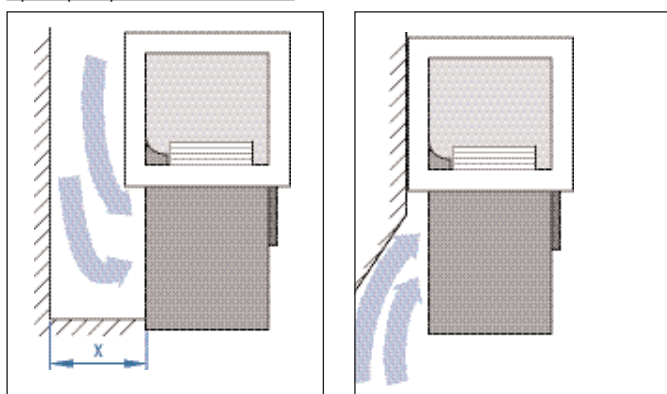
### Характеристики



### Влияние препятствий на стороне всасывания у центробежных вентиляторов постоянного объема с электронной коммутацией

Постоянство объема достигается только при условии беспрепятственного притока. Появление помех (напр. несимметричного или частично затрудненного притока) оказывает значительное влияние на характеристики и может вызывать значительные отклонения от кривой постоянного объема.

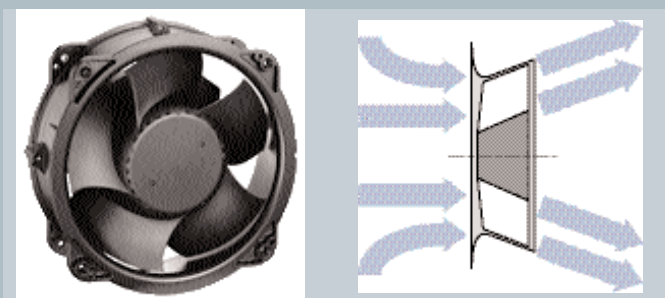
#### Примеры притоков с помехами



Рекомендации для обеспечения беспрепятственного притока:

- расстояние  $x$  между всасывающим отверстием вентилятора и граничащими стенами или другими помехами должно составлять по меньшей мере 25% от диаметра рабочего колеса
- следует избегать спиралевидных или несимметричных притоков
- препятствия со стороны всасывания, такие как фильтр или решетка, выравнивают приток.

По запросу мы предлагаем калибруемые исполнения воздуходувки, которые учитывают специфическую ситуацию монтажа.



Диагональные вентиляторы (осевой конструкции)

### Рабочий диапазон

Справа от "седловины" (правая часть кривой производительности):

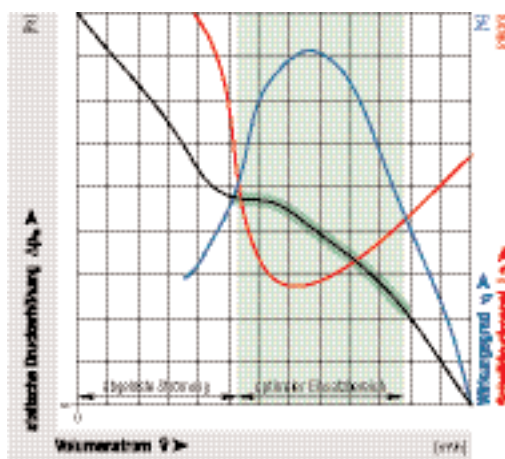
- максимальный КПД
- минимальный уровень шума

Слева от "седловины" (левая часть кривой производительности):

- срыв потока
- провал КПД
- резкое возрастание шумов

Седловина диагональных вентиляторов находится немного выше по сравнению с осевыми вентиляторами. Поэтому технические характеристики в оптимальном диапазоне применения лучше, чем у осевых вентиляторов.

Характеристика уровня шума и КПД



### Рекомендации по монтажу

Необходимый размер зазора обеспечивается коническим корпусом, входящим в комплект поставки.

### Влияние

Все факторы влияния сравнимы с факторами влияния осевых вентиляторов (стр. 397-400).

## Пропорциональность/ Изменение частоты вращения

### Влияние частоты вращения $n$

Изменение частоты вращения влияет на:

- производительность  $V$

$$V \sim n$$

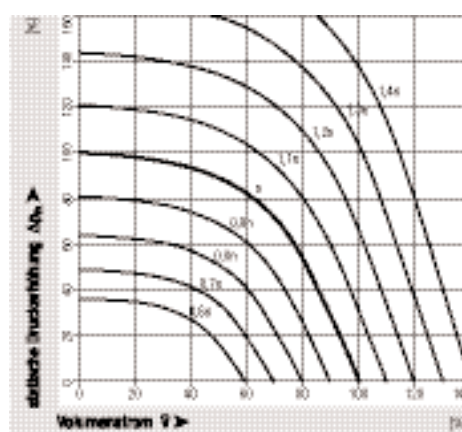
- повышение статического давления  $\Delta p_{\text{ст}}$

$$\Delta p_{\text{ст}} \sim n^2$$

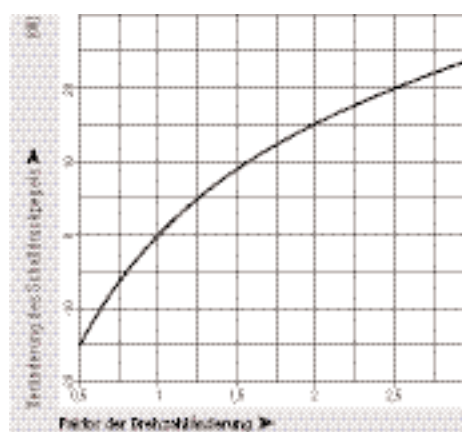
- потребляемую мощность  $P_1$

$$P_1 \sim n^3$$

### Характеристики



### Характеристики



### Влияние частоты вращения $n$ на уровень шума $L_w$

При изменении числа оборотов определение уровня шума происходит при помощи диаграммы и следующей формулы:

$$Lw_2 - Lw_1 = 50 \text{ дБ} \cdot \log(n_2 : n_1)$$

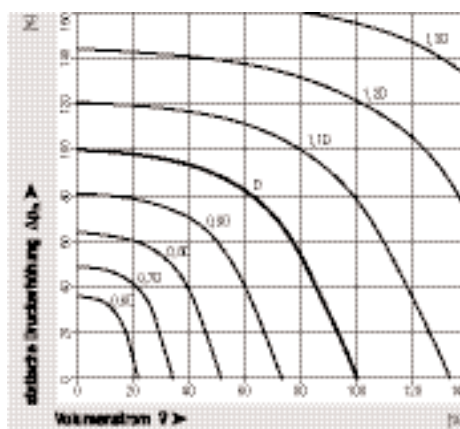
$Lw_1$  = уровень шума после изменения числа оборотов

$Lw_2$  = уровень шума до изменения числа оборотов

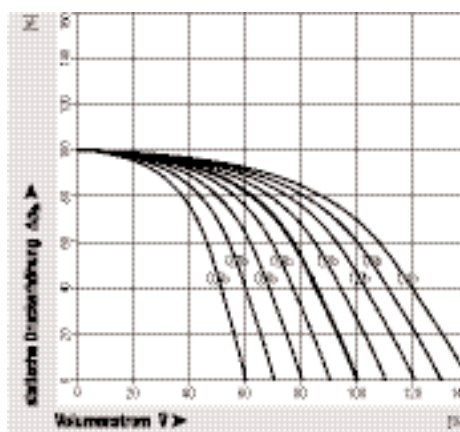
$n_1$  = измененное число оборотов

$n_2$  = исходное число оборотов

### Характеристики



### Характеристики



### Влияние диаметра рабочего колеса D

Изменение диаметра рабочего колеса влияет на:

- производительность  $\dot{V}$   
 $\dot{V} \sim D^3$
- повышение статического давления  $\Delta p_{fa}$   
 $\Delta p_{fa} \sim D^2$
- потребляемую мощность  $P_1$   
 $P_1 \sim D^5$

### Влияние ширины выхода b (только для центробежных рабочих колес)

Изменение ширины выхода влияет на:

- производительность  $\dot{V}$   
 $\dot{V} \sim b$
- повышение статического давления  $\Delta p_{fa}$   
 $\Delta p_{fa} = \text{const}$
- потребляемую мощность  $P_1$   
 $P_1 \sim b$

# Двигатели

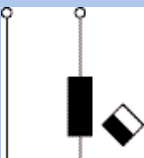
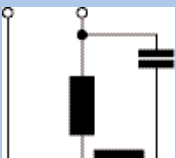
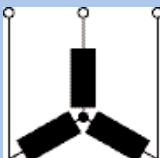
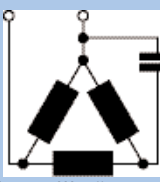




## Двигатели ebm-papst

В АС-двигателях и ЕС-двигателях ebm-papst используется испытанный принцип внешнего ротора, при котором ротор вращается вокруг расположенного внутри статора. Принцип внешнего ротора имеет следующие преимущества:

- экономия места благодаря встроенному подшипнику и непосредственной установке в рабочее колесо.
- малая нагрузка и точная балансировка подшипника с помощью жесткого соединения всех вращающихся элементов.
- повышенный срок службы благодаря расположению узла двигатель-рабочее колесо непосредственно в воздушном потоке.

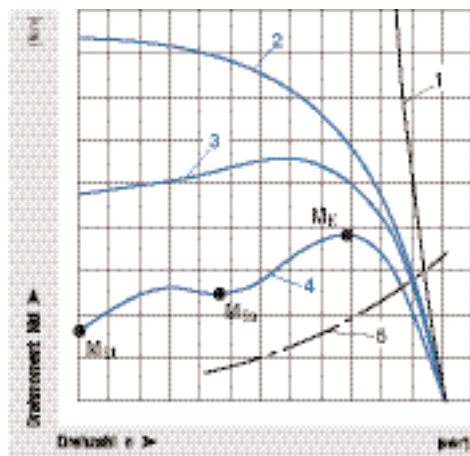
Очень хорошие результаты по КПД и шумовым характеристикам достигаются благодаря применению ЕС-двигателей.

Характеристики	Двигатели переменного тока			Двигатели с электронной коммутацией	
	Двигатель с расщепленными полюсами	Однофазный конденсаторный двигатель	Трехфазный двигатель	Одноконтурный двигатель	Трехконтурный двигатель
Подключение к однофазному переменному напряжению	Да	Да	Возможно (Схема Штайнметца)	Да	Да
Подключение к трехфазному переменному напряжению	Нет	Нет	Да	Нет	Да
Подключение к постоянному напряжению	Нет	Нет	Нет	Да	Да
Принципиальная схема статора			   Схема Штайнметца	 Электроника (см. стр. 418)	 Электроника (см. стр. 418)
Конструкция ротора	Короткозамкнутый ротор	Короткозамкнутый ротор	Короткозамкнутый ротор	Ротор с постоянными магнитами	Ротор с постоянными магнитами
КПД	низкий	средний	хороший	очень хороший	очень хороший
Встроенное устройство плавной регулировки частоты вращения	нет	нет	нет	да	да
Шумовая характеристика	средняя	хорошая	очень хорошая	средняя	очень хорошая

## АС-двигатели

■ Двигатели переменного тока (асинхронные двигатели) работают по принципу асинхронного вращения поля статора и ротора

### Характеристика вращающего момента различных типов двигателей



#### Пояснения:

- 1 - Двигатель с электронной коммутацией
- 2 - Трехфазный двигатель
- 3 - Однофазный двигатель
- 4 - Двигатель с расщепленными полюсами

- 5 - Характеристика устройства
- $M_{St}$  - Момент пуска
- $M_{Sa}$  - Момент баланса
- $M_K$  - Момент опрокидывания

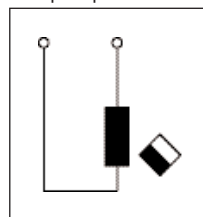
#### Пусковой ток

Пусковой ток наших двигателей переменного тока максимум в 4 раза выше указанного номинального тока.

### ■ Двигатель с расщепленными полюсами

Каждый полюс двигателя разделен (т.е. расщеплен) короткозамкнутой обмоткой на главный и вспомогательный полюс для создания пускового момента.

Двигатели ebm-papst с расщепленными полюсами выполнены как 2-х или 4-х полюсные симметричные двигатели с внешним или внутренним ротором.

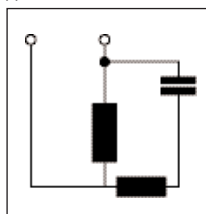


#### Преимущества:

- чрезвычайно прочная конструкция двигателя благодаря литому короткозамкнутому ротору и устойчивой системе подшипников
- экономичность
- простота подключения
- длительный срок службы

### ■ Однофазный конденсаторный двигатель

Два контура (рабочая AW и вспомогательная HW обмотки) образуют с помощью конденсатора, последовательно подключенного к вспомогательному контуру, вращающееся поле однофазного конденсаторного двигателя.



#### Преимущества:

- чрезвычайно прочная конструкция двигателя благодаря литому короткозамкнутому ротору и устойчивой системе подшипников
- множество возможностей установки частоты вращения
- КПД от 30 % до 75 % (в зависимости от типоразмера двигателя)
- длительный срок службы
- хорошие показатели по вибрации и шуму

### ■ Трехфазный двигатель

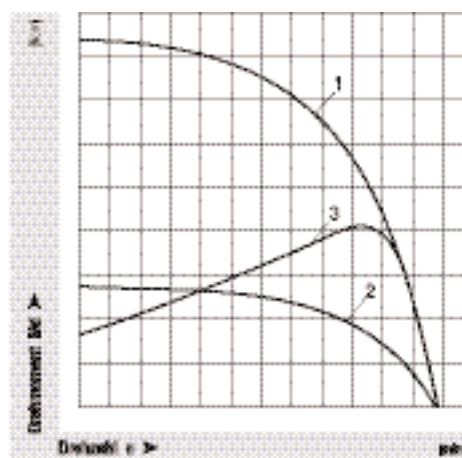
Три контура двигателя, смещенные на 120°, при подключении к трехфазной сети создают круговое вращающееся поле.



#### Преимущества:

- чрезвычайно прочная конструкция двигателя благодаря литому короткозамкнутому ротору и устойчивой системе подшипников
- очень хорошие показатели по вибрации и шуму
- КПД 40 % - 80 % (в зависимости от типоразмера двигателя)
- длительный срок службы

#### Характеристики вращающего момента трехфазного двигателя



#### Пояснения:

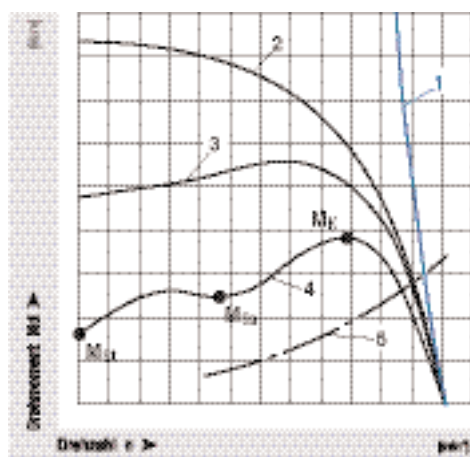
- 1 - треугольник                      3 - схема Штайнметца  
2 - звезда



## ЕС-двигатели

- Двигатели с электронной коммутацией работают по принципу синхронного вращения поля статора и ротора

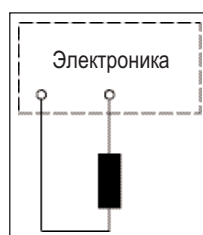
Характеристики вращающего момента для разных типов двигателей



**Пояснения:**

- 1 - Двигатель с электронной коммутацией
  - 2 - Трехфазный двигатель
  - 3 - Однофазный двигатель
  - 4 - Двигатель с расщепленными полюсами
  - 5 - Характеристика устройства
- $M_{St}$  - Момент пуска  
 $M_{Sa}$  - Момент баланса  
 $M_K$  - Момент опрокидывания

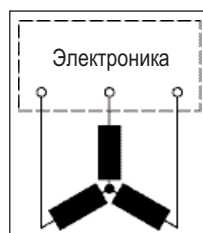
### ■ Одноконтурный двигатель



Преимущества:

- встроенный регулятор частоты вращения
- КПД 50 % - 80 %  
(в зависимости от типоразмера двигателя)
- длительный срок службы

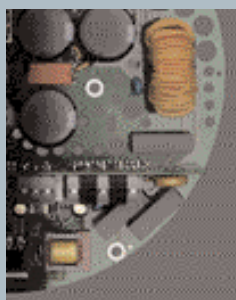
### ■ Трехконтурный двигатель



Преимущества:

- встроенный регулятор частоты вращения
- хороший КПД 60 % - 90 %  
(в зависимости от типоразмера двигателя)
- длительный срок службы
- очень хорошие показатели по вибрации и шуму даже в режиме управления
- может использоваться в качестве двигателя привода

# Устройства управления



## Управление и регулировка по технологии ebm-papst

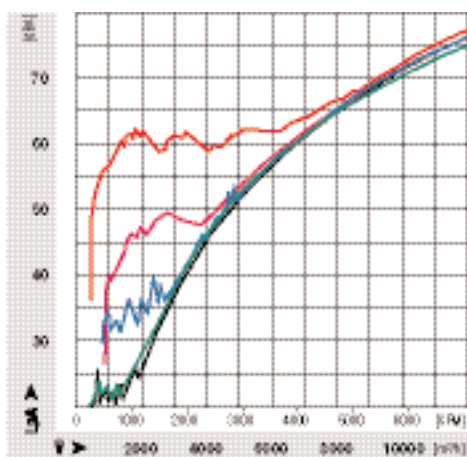
Частота вращения вентилятора должна соответствовать каждой конкретной области применения. В технологии переменного тока с регулировкой частоты вращения могут быть связаны повышенные монтажные расходы, неудовлетворительная шумовая характеристика и повышенная потребляемая мощность.

Технология электронного управления ebm-papst является экологичной и экономичной альтернативой. Двигатель с интегрированной управляющей электроникой обеспечивает высокий коэффициент полезного действия во всем диапазоне частоты вращения и оптимальную шумовую характеристику при минимальных монтажных расходах.

Характеристика	АС							Устройство электронной коммуникации		
	Добавочный резистор	Трансформатор	Градации частоты вращения	Система импульсно-фазового управления	Импульсно-фазовое управление с синус-фильтром	Преобразователь частоты	Преобразователь частоты с синус-фильтром	Встроенное	Встроенное с импульсным блоком питания	Внешнее
Монтаж	+	-	+	-	-	-	-	++	-	-
Шумовая характеристика	+	++	-	--	-	-	+	++	+	+
Потребляемая мощность	--	-	-	-	-	+	+	++	+	+
Срок службы	+	+	-	-	+	-	+	+	+	+

+ = позитивная    ++ = очень позитивная    - = негативная    -- = очень негативная

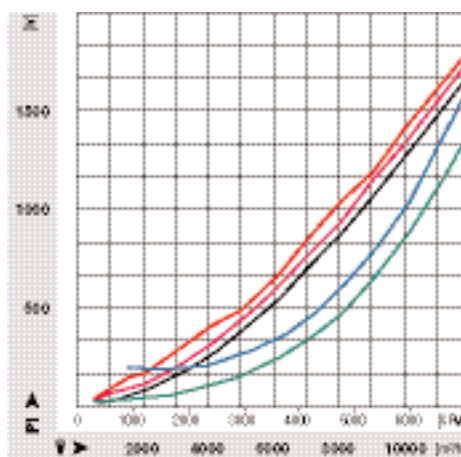
Шумовая характеристика управляемых двигателей



**Пояснения:**

- ЕС-устройства ebm-papst
- Преобразователь частоты с синус-фильтром
- Импульсно-фазовое управление без синус-фильтра
- Импульсно-фазовое управление с синус-фильтром
- Трансформатор

Потребляемая мощность управляемых двигателей



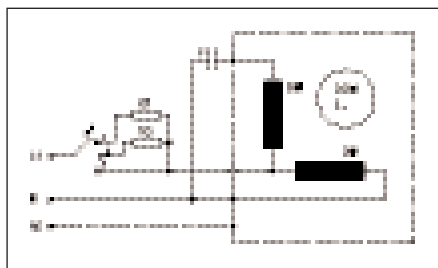
**Пояснения:**

- ЕС-устройства ebm-papst
- Преобразователь частоты с синус-фильтром
- Импульсно-фазовое управление без синус-фильтра
- Импульсно-фазовое управление с синус-фильтром
- Трансформатор

## Установка частоты вращения АС-двигателей

- С помощью регулировки частоты вращения можно оптимизировать мощность потребления и шумность потока

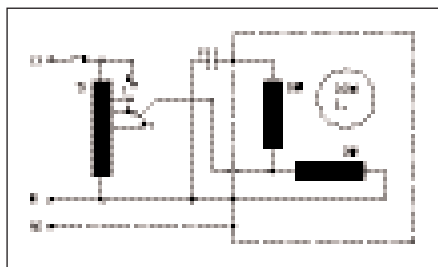
При выборе регулятора напряжения необходимо обращать внимание на то, что номинальный ток при частичной нагрузке может быть на 20% (в зависимости от регулирующего устройства) больше указанного максимального тока.



### Добавочное сопротивление

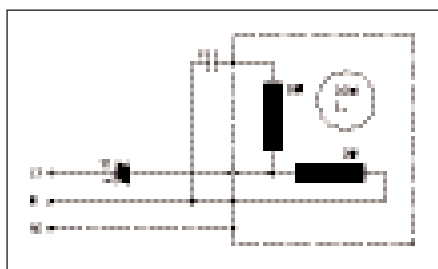
- фиксированные ступени частоты вращения
- регулировка частоты вращения путем изменения напряжения двигателя
- экономичность
- небольшие мощности

Примечание: конденсаторы или дроссели уменьшают мощность потерь.



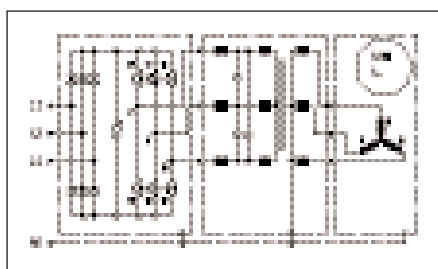
### Трансформатор

- фиксированные ступени частоты вращения
- регулировка частоты вращения путем изменения напряжения двигателя



### Импульсно-фазовое управление

- плавная регулировка частоты вращения
- регулировка частоты вращения путем изменения напряжения двигателя
- экономичность
- шумовые характеристики и нагревание должны проверяться в ходе применения



### Частотный преобразователь с синус-фильтром

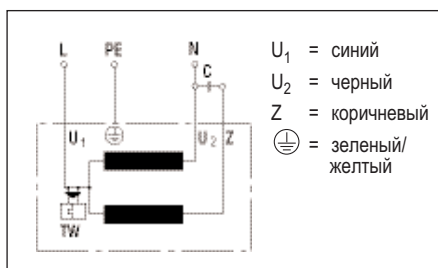
- плавная регулировка частоты вращения
- установка частоты вращения путем изменения частоты вращающегося поля
- высокий коэффициент полезного действия

Примечание: необходимо использовать многополюсный синус-фильтр (фаза-фаза и фаза-земля).

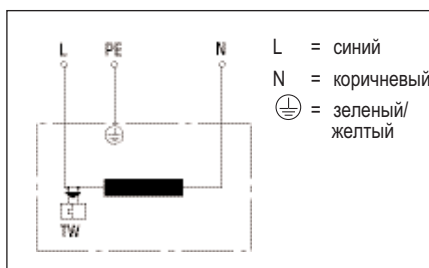
## Схемы подключения к сети переменного тока

### Вентиляторы в однофазной сети 230 В

**A1)** Однофазный конденсаторный двигатель со встроенным температурным реле

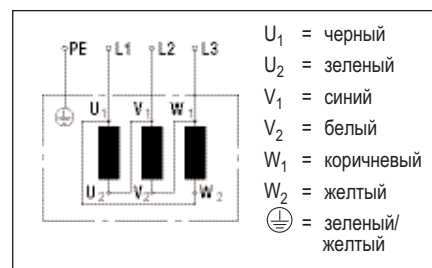


**B)** Двигатель с расщепленными полюсами со встроенным температурным реле

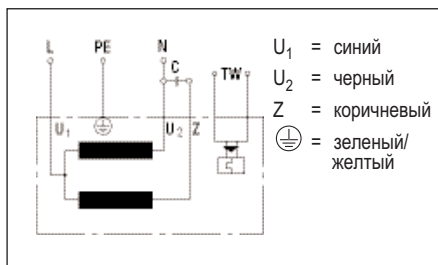


### Вентиляторы с одной частотой вращения в 3-х фазной сети 230 В

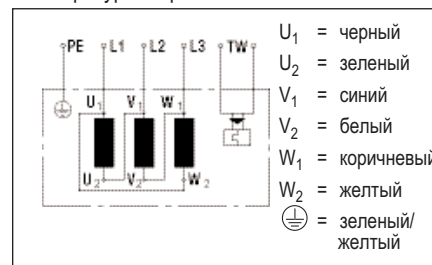
**C1)** Схема "треугольник" (3-х фазная сеть 230 В) без температурного реле



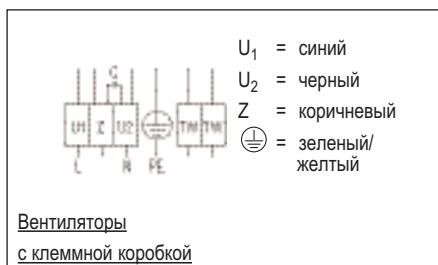
**A2a)** Однофазный конденсаторный двигатель с выведенным подключением температурного реле



**D1)** Схема "треугольник" (3-х фазная сеть 230 В) с температурным реле



**A2b)** Однофазный конденсаторный двигатель с выведенным подключением температурного реле

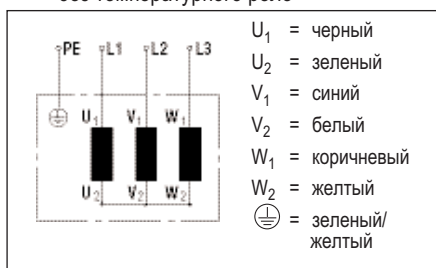


Изменение направления вращения производится путем перестановки местами двух фаз.

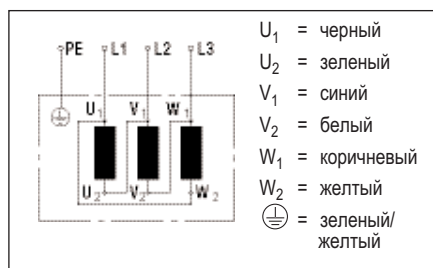
**Вентиляторы с одной частотой вращения в 3-х фазной сети 400 В**

**Вентиляторы с двумя значениями частоты вращения, изменение частоты вращения производится путем переключения со звезды на треугольник, 3-х фазная сеть 400 В**

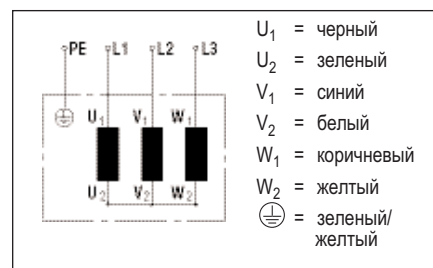
**C2)** Схема "звезда" (3-фазная сеть 400 В) без температурного реле



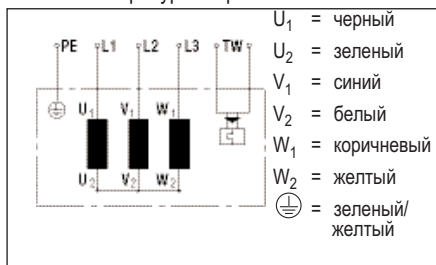
**E1)** Схема "треугольник" (высокое значение частоты вращения) без температурного реле



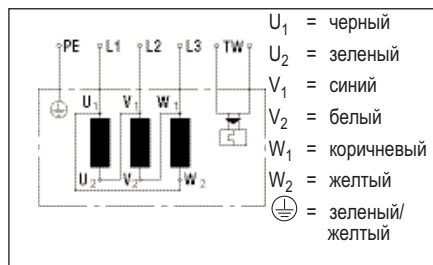
**E2)** Схема "звезда" (низкое значение частоты вращения) без температурного реле



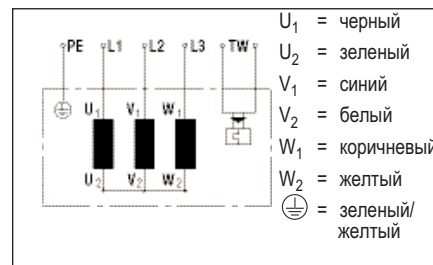
**D2)** Схема "звезда" (3-фазная сеть 400 В) с температурным реле



**F1a)** Схема "треугольник" (высокое значение частоты вращения) с температурным реле

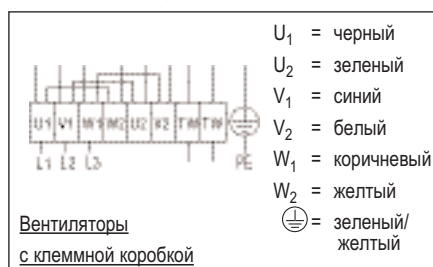


**F2a)** Схема "звезда" (низкое значение частоты вращения) с температурным реле

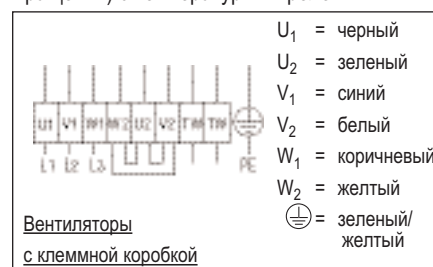


Изменение направления вращения производится путем перестановки местами двух фаз.

**F1b)** Схема "треугольник" (высокое значение частоты вращения) с температурным реле



**F2b)** Схема "звезда" (низкое значение частоты вращения) с температурным реле

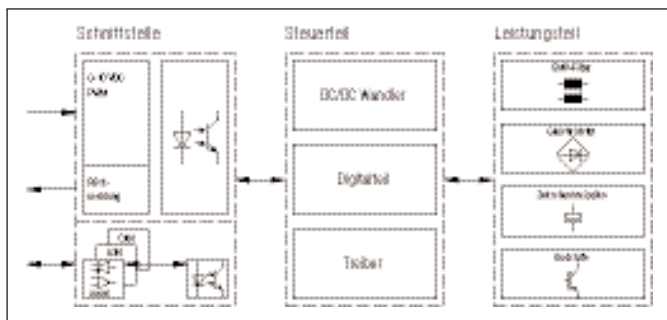


Изменение направления вращения производится путем перестановки местами двух фаз.

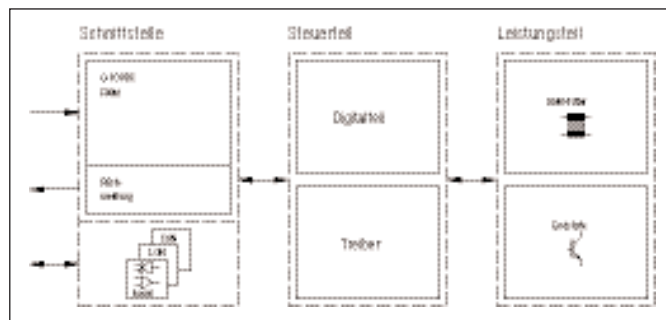
## Установка частоты вращения ЕС-двигателей

Установка частоты вращения двигателей производится с помощью электронного коммутирующего устройства. Данное устройство включает и выключает ток двигателя в зависимости от положения ротора.

**Принципиальная схема электроники с питанием от сети переменного тока**  
(интерфейс с гальванической развязкой)



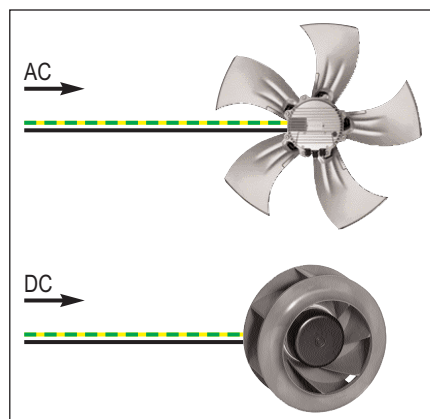
**Принципиальная схема электроники с питанием от сети постоянного напряжения**



### Встроенное устройство электронной коммутации

- компактный узел
- простая установка
- небольшие монтажные расходы
- универсальность применения

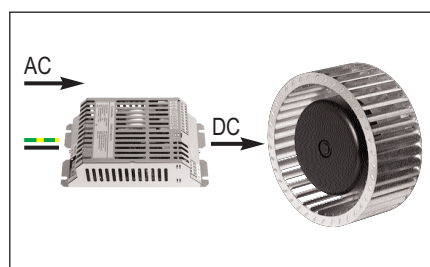
Примечание: Двигатели с постоянным напряжением питания 12 - 72 В должны питаться от блока питания с развязкой по постоянному току.



### Встроенное устройство электронной коммутации с импульсным блоком питания

- малое напряжение 24 / 48 В

Примечание: импульсный блок не входит в комплект поставки и должен заказываться дополнительно



#### Типичные характеристики устройств электроники ebm-papst :

- вход аналоговых и цифровых сигналов
- осуществляет управление, регулировку и контроль двигателя
- встроенный фильтр электромагнитных помех
- высокий коэффициент полезного действия во всем диапазоне частоты вращения
- регулировка частоты вращения с помощью линейного заданного значения (0 - 10 В постоянного напряжения) или ШИМ-сигнала
- работа с низким уровнем шума во всем диапазоне частоты вращения
- малые дополнительные затраты на дополнительные функции (управление/регулировка)
- дополнительный интерфейс шины

#### Типы неисправностей и реакций двигателей с электронной коммутацией

В ЕС-двигателях с питанием от постоянного напряжения определенные неисправности распознаются электроникой и двигатель автоматически включается снова.

В ЕС-двигателях с питанием от переменного напряжения определенные неисправности распознаются электроникой и двигатель выключается.

После следующих неисправностей двигатель включается автоматически:

- исчезновение напряжения сети
- выпадение одной фазы
- понижение напряжения сети
- слишком высокое или слишком низкое напряжение промежуточного контура
- блокировка ротора

При следующих неисправностях не происходит автоматического возобновления работы двигателя (необходимо произвести технический сброс или сброс программы):

- слишком высокая температура двигателя
- температура радиатора или окружающая температура электронных устройств слишком высока
- неисправность датчика Холла

#### Технический сброс

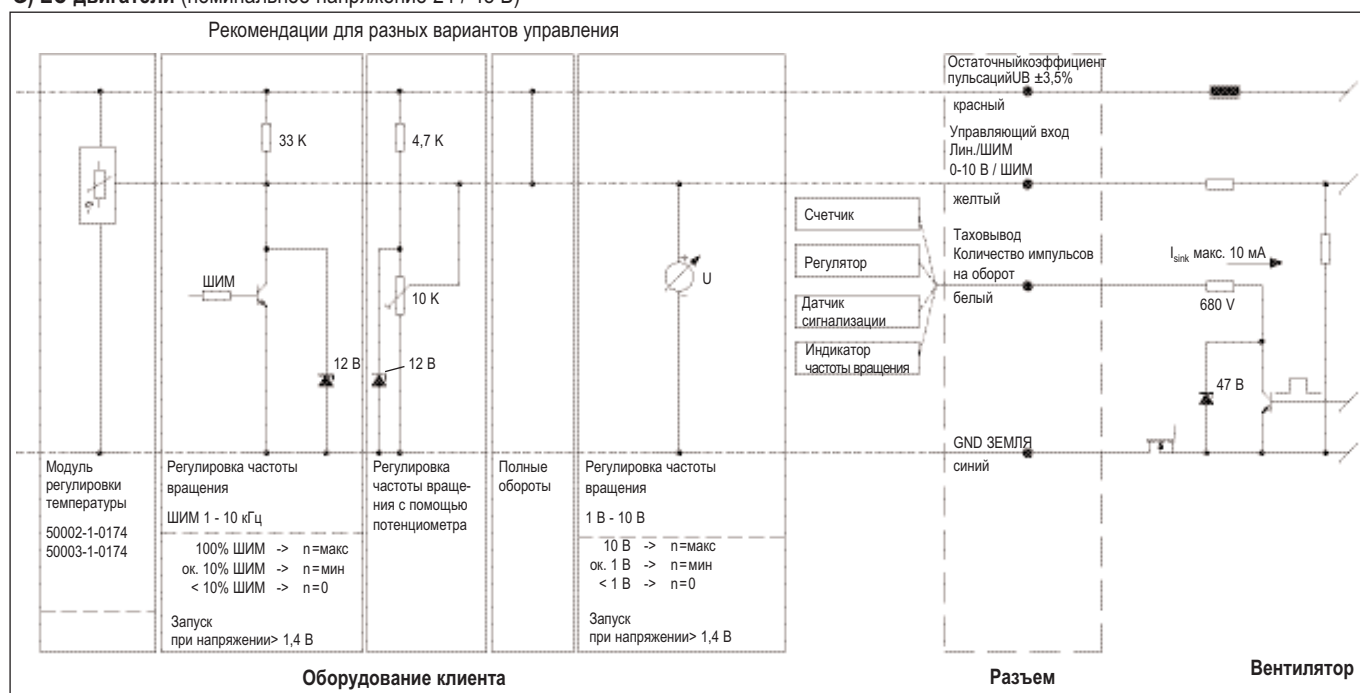
Технический сброс происходит путем выключения вентилятора и повторного включения его через минуту.

#### Сброс программы

Сброс программы производится с помощью ebmBUS и программы LISA, ручного пульта управления или PDA с программой Fan Control.

## Схемы подключения двигателей с электронной коммутацией

### Г) ЕС-двигатели (номинальное напряжение 24 / 48 В)

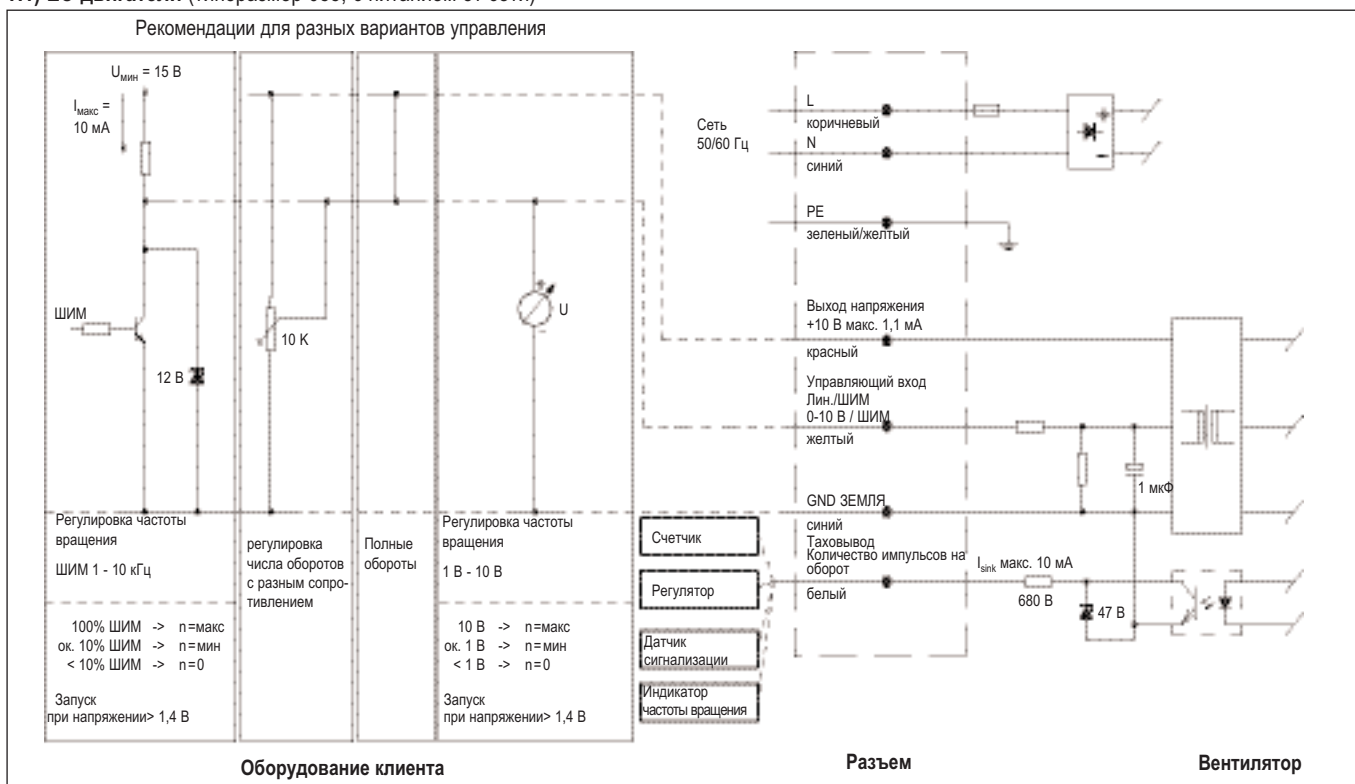


Контакт	Подключение	Цвет	Назначение/ Функция
1	+	красный	Остаточный коэффициент пульсаций UB ± 3,5 %
	GND	синий	GND ЗЕМЛЯ

Контакт	Подключение	Цвет	Назначение/ Функция
1	Tacho	белый	Таховывод: 2 импульса на оборот (M1G045/M1G055) 3 импульса на оборот (M1G074/M3G084)
	0-10 V / PWM	желтый	Управляющий вход (полное сопротивление 100 кОм)

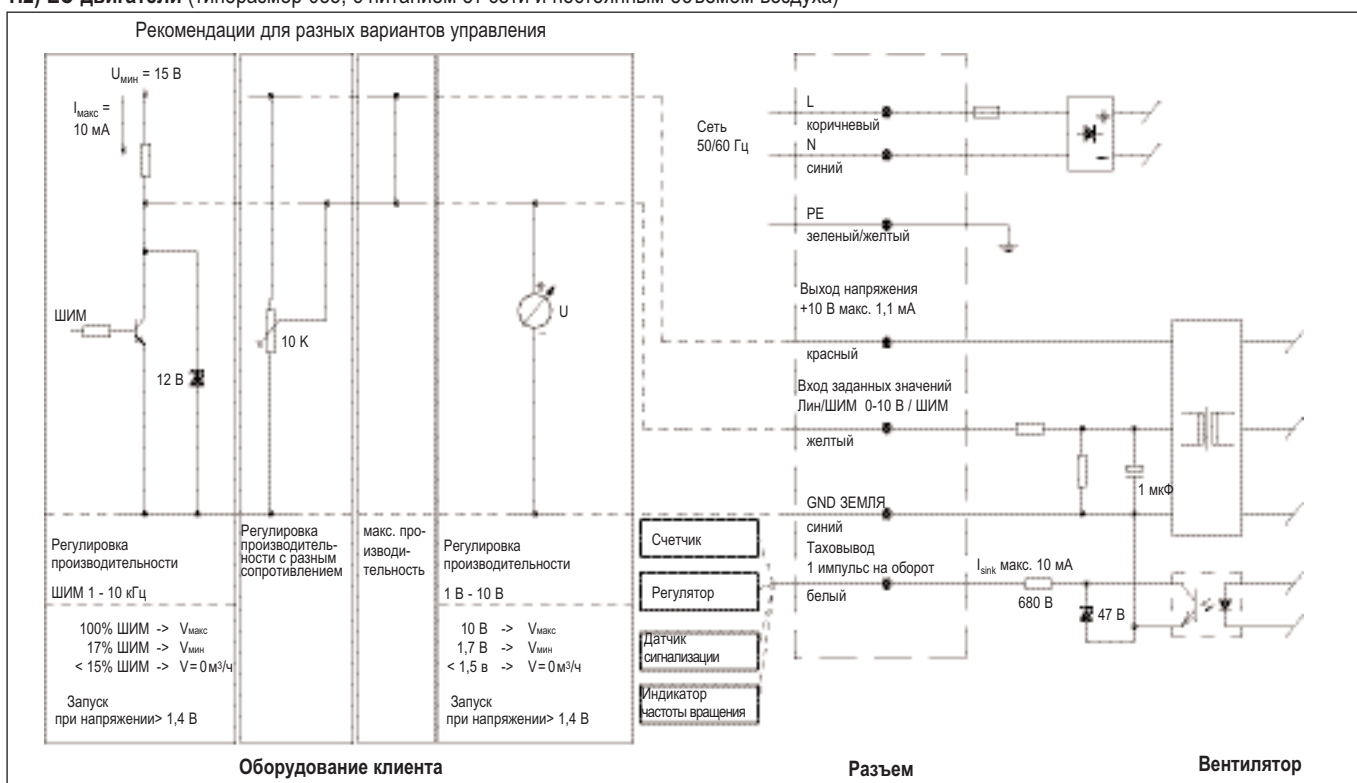


### H1) ЕС-двигатели (типоразмер 055, с питанием от сети)



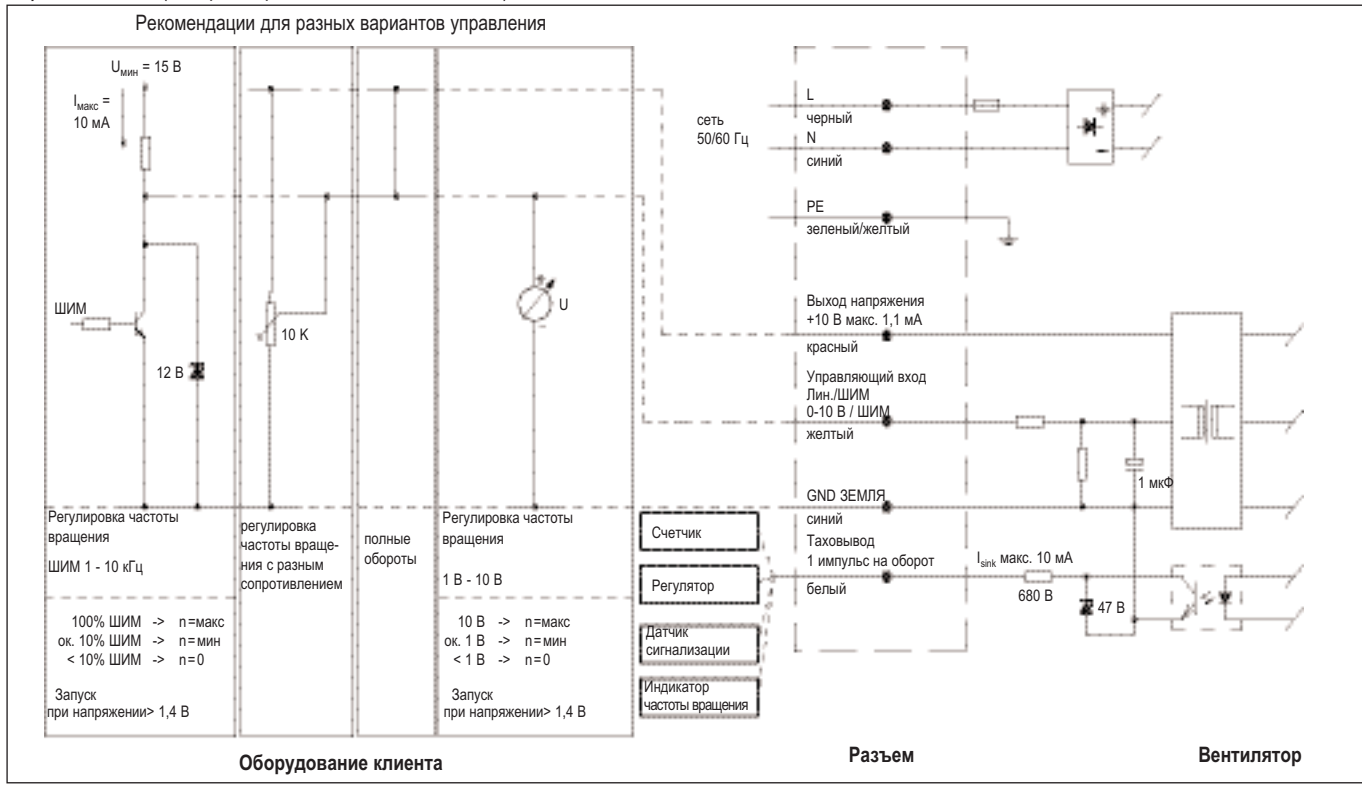
Контакт	Подключение	Цвет	Назначение/ Функция	Контакт	Подключение	Цвет	Назначение/ Функция
1	L	коричневый	сеть 50/60 Гц, фаза	2	+10 V	красный	Выход напряжения +10 В макс. 1,1 мА
	N	синий	сеть 50/60 Гц, нулевой провод		0-10 V / PWM	желтый	Управляющий вход (полное сопротивление 100 кОм)
	PE	зеленый/желтый	провод защитного заземления		GND	синий	GND ЗЕМЛЯ
					Tacho	белый	Тахоывод: 1 импульс на оборот

## Н2) ЕС-двигатели (типоразмер 055, с питанием от сети и постоянным объемом воздуха)



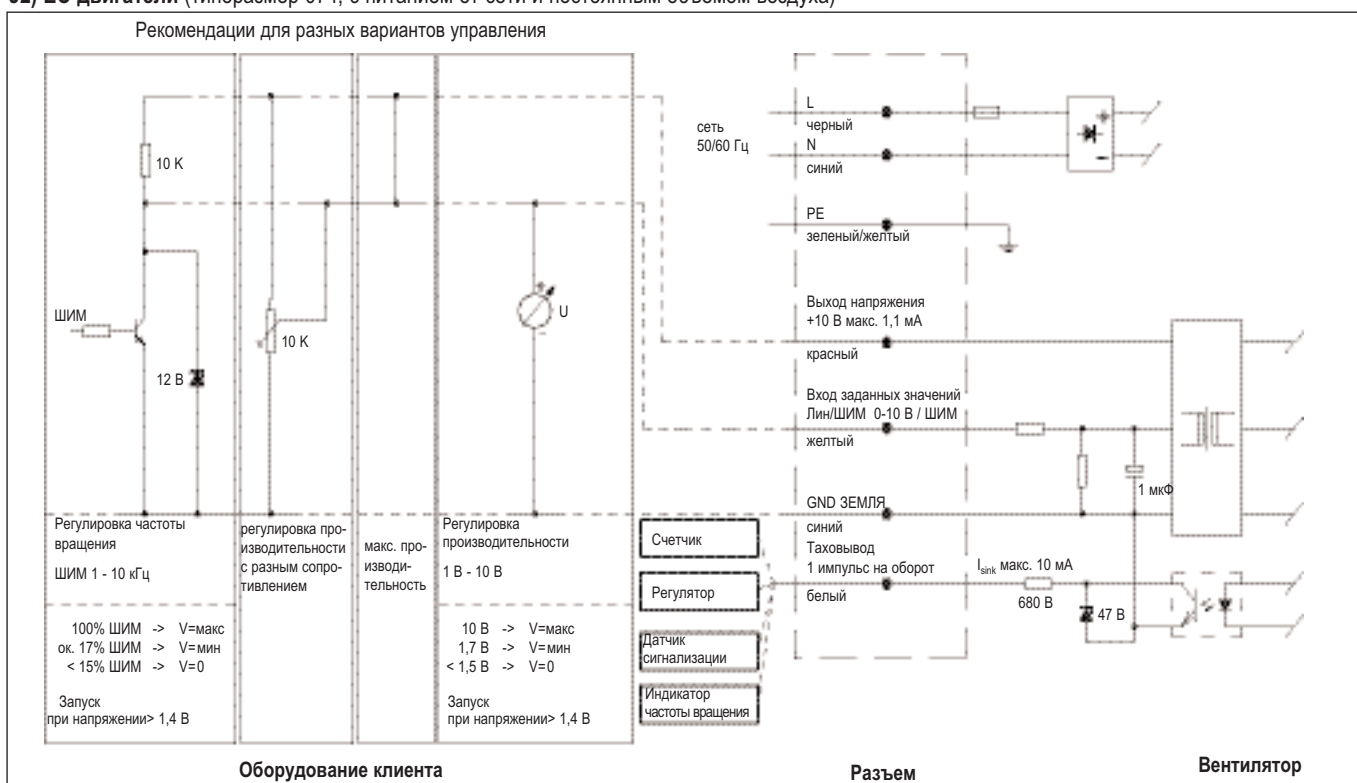
Контакт	Подключение	Цвет	Назначение/ Функция	Контакт	Подключение	Цвет	Назначение/ Функция
1	L	коричневый	сеть 50/60 Гц, фаза	2	+10 V	красный	Выход напряжения +10 В макс. 1,1 мА
	N	синий	сеть 50/60 Гц, нулевой провод		0-10 V / PWM	желтый	Вход заданных значений (полное сопротивление 100 кОм)
	PE	зеленый/желтый	провод защитного заземления		GND	синий	GND ЗЕМЛЯ
					Tacho	белый	Таховывод: 1 импульс на оборот

**J1) EC-Motoren** (типоразмер 074, с питанием от сети)



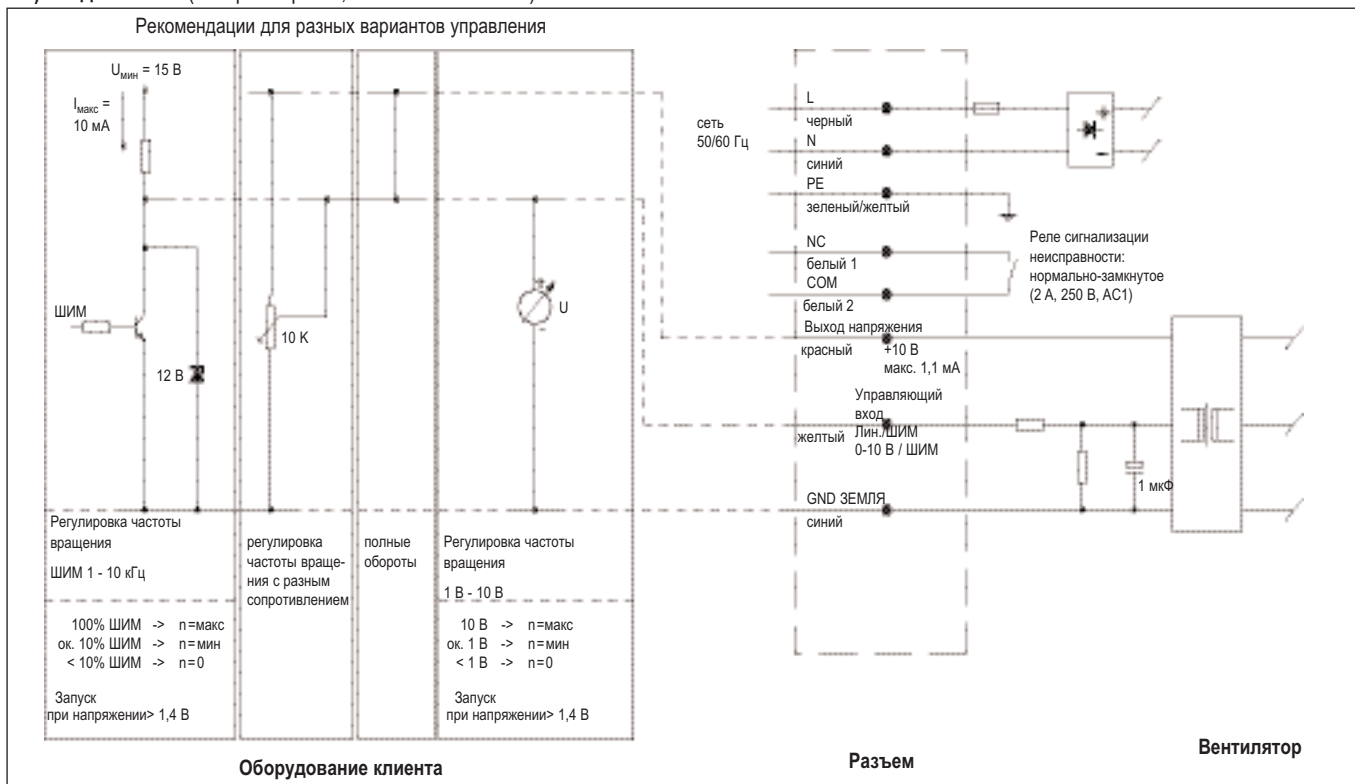
Контакт	Подключение	Цвет	Назначение/ Функция	Контакт	Подключение	Цвет	Назначение/ Функция
1	L	черный	сеть 50/60 Гц, фаза	2	+10 V	красный	Выход напряжения +10 В макс. 1,1 мА
	N	синий	сеть 50/60 Гц, нулевой провод		0-10 V / PWM	желтый	Управляющий вход (полное сопротивление 100 кОм)
	PE	зеленый/желтый	провод защитного заземления		GND	синий	GND ЗЕМЛЯ
					Tacho	белый	Таховывод: 1 импульс на оборот

**J2) ЕС-двигатели** (типоразмер 074, с питанием от сети и постоянным объемом воздуха)



Контакт	Подключение	Цвет	Назначение/ Функция	Контакт	Подключение	Цвет	Назначение/ Функция
1	L	черный	сеть 50/60 Гц, фаза	2	+10 V	красный	Выход напряжения +10 В макс. 1,1 мА
	N	синий	сеть 50/60 Гц, нулевой провод		0-10 V / PWM	желтый	Вход заданных значений (полное сопротивление 100 КОМ)
	PE	зеленый/желтый	провод защитного заземления		GND	синий	GND ЗЕМЛЯ
					Tacho	белый	Таховывод: 1 импульс на оборот

**K1) ЕС-двигатели (типоразмер 084, с питанием от сети)**



Контакт	Подключение	Цвет	Назначение/ Функция	Контакт	Подключение	Цвет	Назначение/ Функция
1	L	черный	сеть 50/60 Гц, фаза	2	+10 V	красный	Выход напряжения +10 В макс. 1,1 мА
	N	синий	сеть 50/60 Гц, нулевой провод		0-10 V / PWM	желтый	Управляющий вход (полное сопротивление 100 кОм)
	PE	зеленый/желтый	провод защитного заземления		GND	синий	GND ЗЕМЛЯ
	NC	белый 1	Реле аварийной сигнализации, нормально-замкнутое				
	COM	белый 2	Реле аварийной сигнализации, COMMON				

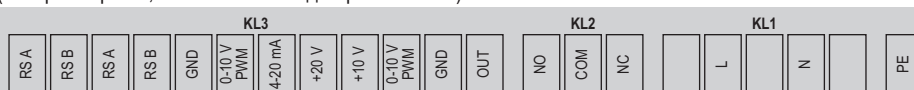
**K2) ЕС-двигатели** (типоразмер 084/112 с ebmBUS и питанием от сети)



Контакт	Подключение	Назначение/ Функция
KL1	PE	провод защитного заземления
	N	сеть 50/60 Гц, нулевой провод
	L	сеть 50/60 Гц, фаза

Контакт	Подключение	Назначение/ Функция
KL2	RS B	интерфейс RS485 для ebmBUS; RS B
	RS A	интерфейс RS485 для ebmBUS; RS A
	+15 V	Работа: +15 В (50 мА); Неисправность: 0 В
	0 V	Работа: 0 В; Неисправность: +15 В (50 мА)

### L1) ЕС-двигатели (типоразмер 112, с питанием от однофазной сети)



Контакт	Подключение	Назначение/ Функция
PE	PE	провод защитного заземления
KL1	N	сеть 50/60 Гц, нулевой провод
	L	сеть 50/60 Гц, фаза
KL2	NC	Реле аварийной сигнализации, нормально-замкнутое
	COM	Реле аварийной сигнализации, COMMON (2A, 250 В, AC1)
	NO	Реле аварийной сигнализации, нормально-разомкнутое

Контакт	Подключение	Назначение/ Функция
KL3	OUT	основной выход 0-10 В макс. 3 мА
	GND	GND ЗЕМЛЯ
	0-10 V / PWM	Вход управления и заданных значений (импеданс 100 кОм)
	+10 V	Питание внешнего потенциометра, 10 В постоянного напряжения (+10 %) @ 10 мА
	+20 V	Питание внешнего датчика, 20 В постоянного напряжения (±20 %) @ 50 мА
	4-20 mA	Вход управления и заданных значений
	0-10 V / PWM	Вход управления и заданных значений
	GND	GND ЗЕМЛЯ
	RSB	Интерфейс RS485 для ebmBUS; RS B
	RSA	Интерфейс RS485 для ebmBUS; RS A
	RSB	Интерфейс RS485 для ebmBUS; RS B
	RSA	Интерфейс RS485 для ebmBUS; RS A

### L2) ЕС-двигатели (типоразмер112, с питанием от трехфазной сети)



Контакт	Подключение	Назначение/ Функция
PE	PE	провод защитного заземления
KL1	L3	сеть; L3
	L2	сеть; L2
	L1	сеть; L1
KL2	NC	Реле аварийной сигнализации, нормально-замкнутое
	COM	Реле аварийной сигнализации, COMMON (2A, 250 VAC, AC1)
	NO	Реле аварийной сигнализации, нормально-разомкнутое

Контакт	Подключение	Назначение/ Функция
KL3	OUT	основной выход 0-10 В макс. 3 мА
	GND	GND ЗЕМЛЯ
	0-10 V / PWM	Вход управления и заданных значений (импеданс 100 кОм)
	+10 V	Питание внешнего потенциометра, 10 В постоянного напряжения (+10 %) @ 10 мА
	+20 V	Питание внешнего датчика, 20 В постоянного напряжения (±20 %) @ 50 мА
	4-20 mA	Вход управления и заданных значений
	0-10 V / PWM	Вход управления и заданных значений
	GND	GND ЗЕМЛЯ
	RSB	Интерфейс RS485 для ebmBUS; RS B
	RSA	Интерфейс RS485 для ebmBUS; RS A
	RSB	Интерфейс RS485 для ebmBUS; RS B
	RSA	Интерфейс RS485 для ebmBUS; RS A

**М) ЕС-двигатели** (типоразмер150, с питанием от трехфазной сети)

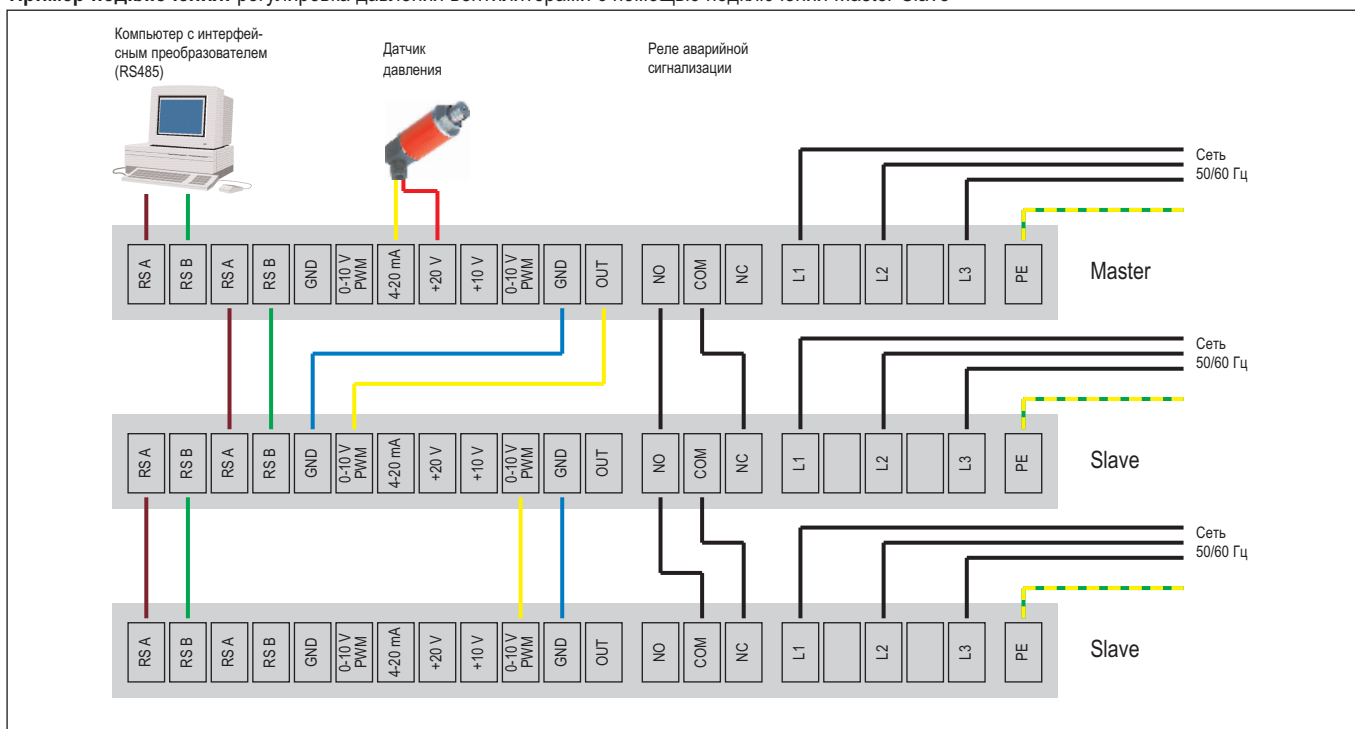


Контакт	Подключение	Назначение/ Функция
PE	PE	провод защитного заземления
KL1	L3	сеть; L3
	L2	сеть; L2
	L1	сеть; L1
KL2	NC	Реле аварийной сигнализации, нормально-замкнутое
	COM	Реле аварийной сигнализации, COMMON (2A, 250 VAC, AC1)
	NO	Реле аварийной сигнализации, нормально-разомкнутое

Контакт	Подключение	Назначение/ Функция
KL3	OUT	основной выход 0-10 В макс. 3 мА
	GND	GND ЗЕМЛЯ
	0-10 V / PWM	Вход управления и заданных значений (импеданс 100 кОм)
	+10 V	Питание внешнего потенциометра, 10 В постоянного напряжения (+10 %) @ 10 мА
	+20 V	Питание внешнего датчика, 20 В постоянного напряжения (±20 %) @ 50 мА
	4-20 mA	Вход управления и заданных значений
	0-10 V / PWM	Вход управления и заданных значений
	GND	GND ЗЕМЛЯ
	RSB	Интерфейс RS485 для ebmBUS; RS B
	RSA	Интерфейс RS485 для ebmBUS; RS A
	RSB	Интерфейс RS485 для ebmBUS; RS B
	RSA	Интерфейс RS485 для ebmBUS; RS A



**Пример подключения:** регулировка давления вентиляторами с помощью подключения Master-Slave





Представительство по вентиляторам



Представительство по компактным вентиляторам



Специалист по электродвигателям



Представительство по электродвигателям

# Представительства фирмы "ЭБМ-ПАПСТ"

## Германия

### ebm-papst Mulfingen GmbH & Co. KG

Bachmühle 2  
D-74673 Mulfingen  
Phone +49 (0) 79 38 / 81-0  
Fax +49 (0) 79 38 / 81-110  
info1@de.ebmpapst.com

[www.ebmpapst.com](http://www.ebmpapst.com)

### ebm-papst St. Georgen GmbH & Co. KG

Hermann-Papst-Straße 1  
D-78112 St. Georgen  
Phone +49 (0) 77 24 / 81-0  
Fax +49 (0) 77 24 / 81-13 09  
info2@de.ebmpapst.com

[www.ebmpapst.com](http://www.ebmpapst.com)

### ebm-papst Landshut GmbH

Hofmark-Aich-Straße 25  
D-84030 Landshut  
Phone +49 (0) 8 71 / 707-0  
Fax +49 (0) 8 71 / 707-465  
info3@de.ebmpapst.com

[www.ebmpapst.com](http://www.ebmpapst.com)

## Представительства



### Берлин



Dipl.-Ing. (TH) Jens Duchow  
Händelstraße 7  
D-16341 Panketal  
Phone +49 (0) 30 / 94 41 49 62  
Fax +49 (0) 30 / 94 41 49 63  
Jens.Duchow@de.ebmpapst.com



### Дортмунд



Dipl.-Ing. (FH) Hans-Joachim Pundt  
Auf den Steinern 3  
D-59519 Möhnese-ee-Völlinghausen  
Phone +49 (0) 29 25 / 80 04 07  
Fax +49 (0) 29 25 / 80 04 08  
Hans-Joachim.Pundt@de.ebmpapst.com



### Франкфурт



Dipl.-Ing. Christian Kleffmann  
Dr. Hermann-Krause Straße 23  
D-63452 Hanau  
Phone +49 (0) 61 81 / 18 98 12  
Fax +49 (0) 61 81 / 18 98 13  
Christian.Kleffmann@de.ebmpapst.com



### Галле



Dipl.-Ing. (TU) Michael Hanning  
Lerchenweg 4  
D-06120 Lieskau  
Phone +49 (0) 3 45 / 5 51 24 56  
Fax +49 (0) 3 45 / 5 51 24 57  
Michael.Hanning@de.ebmpapst.com



### Гамбург



Ingenieurbüro Breuell GmbH  
Dirk Kahl  
Elektroingenieur  
Grützmlenweg 40  
D-22339 Hamburg  
Phone +49 (0) 40 / 53 80 92 10  
Fax +49 (0) 40 / 53 80 92 84  
Dirk.Kahl@de.ebmpapst.com



### Кассель



Dipl.-Ing. (FH) Ralph Brück  
Hoherainstraße 38  
D-35075 Gladenbach  
Phone +49 (0) 64 62 / 40 71 10  
Fax +49 (0) 64 62 / 40 71 11  
Ralph.Brueck@de.ebmpapst.com



### Винфрид Шчаефер



Hinter der Kirch 10  
D-56767 Uersfeld  
Phone +49 (0) 26 57 / 16 96  
Fax +49 (0) 26 57 / 16 76  
Winfried.Schaefer@de.ebmpapst.com



### Мюнхен



Dipl.-Wirt.-Ing. (FH) Jens Peter  
Steinbergweg 6  
D-82285 Hattenhofen  
Phone +49 (0) 81 45 / 80 92 25  
Fax +49 (0) 81 45 / 80 92 26  
Jens.Peter@de.ebmpapst.com



### Нюрнберг



Friedrich Klein  
Adlerstraße 49/1  
D-73540 Heubach  
Phone +49 (0) 71 73 / 49 83  
Fax +49 (0) 71 73 / 80 53  
Friedrich.Klein@de.ebmpapst.com



### Оффенбург



Dipl.-Ing (FH) Ralf Braun  
Hubeneck 21  
D-77704 Oberkirch  
Phone +49 (0) 78 02 / 98 22 52  
Fax +49 (0) 78 02 / 98 22 53  
Ralf.Braun@de.ebmpapst.com



### Штутгарт



Dipl.-Ing. (FH) Rudi Weinmann  
Mühlhaldenweg 13  
D-73207 Plochingen  
Phone +49 (0) 71 53 / 92 89 80  
Fax +49 (0) 71 53 / 92 89 81  
Rudi.Weinmann@de.ebmpapst.com



### Ульм



Günter Wilhelm  
Allgäuer Straße 7  
D-89269 Vöhringen  
Phone +49 (0) 73 06 / 92 46 08  
Fax +49 (0) 73 06 / 92 46 48  
Guenter.Wilhelm@de.ebmpapst.com

## Дистрибьюторы



### Франкфурт

R.E.D. Handelsgesellschaft mbH  
Gutenbergstraße 3  
D-63110 Rodgau - Jügesheim  
Phone +49 (0) 61 06 / 84 10  
Fax +49 (0) 61 06 / 84 11 11  
info@red-elektromechanik.de  
[www.red-elektromechanik.de](http://www.red-elektromechanik.de)



### Гамбург

Breuell + Hilgenfeldt GmbH  
Grützmlenweg 40  
D-22339 Hamburg  
Phone +49 (0) 40 / 53 80 92 20  
Fax +49 (0) 40 / 53 80 92 84  
info@breuell.de



### Мюнхен

A. Schweiger GmbH  
Ohmstraße 1  
D-82054 Sauerlach  
Phone +49 (0) 81 04 / 8 97 0  
Fax +49 (0) 81 04 / 8 97 90  
info@schweiger-gmbh.de  
[www.schweiger-gmbh.com](http://www.schweiger-gmbh.com)

## Express Service-Center (от 1 до 5 шт.)



### Север



Breuell + Hilgenfeldt GmbH  
Grützmlenweg 40  
D-22339 Hamburg  
Phone +49 (0) 40 / 53 80 92 20  
Fax +49 (0) 40 / 53 80 92 84  
ebm@breuell.de






### Юг



HDS Ventilatoren Vertriebs GmbH  
Glaswiesenstraße 1  
D-74677 Dörzbach  
Phone +49 (0) 79 37 / 80 29 68  
Fax +49 (0) 79 37 / 80 25 78  
info@hds-gmbh.net




## Европа




 **Бельгия**  
 VIBO Benelux B. V.  
 Sales office Belgium-Luxemburg  
 Romeinsestraat 6/0101  
 Research Park Haasrode  
 B-3001 Heverlee-Leuven  
 Phone +32 / 16 / 39 62 00  
 Fax +32 / 16 / 39 62 20  
 info@vibobenelux.com  
 www.vibobenelux.com

 **Болгария**  
 ebm-papst Romania S.R.L.  
 Str. Tirnavei Nr. 20  
 RO-500327 Brasov  
 Phone +40 / 268 / 312 805  
 Fax +40 / 268 / 312 805  
 dudasludovic@xnet.ro

 **Дания**  
 Jenk A/S  
 Vallensbækvej 21  
 DK-2605 Brøndby  
 Phone +45 / 43 / 63 11 11  
 Fax +45 / 43 / 63 05 05  
 jenk@jenk.dk  
 www.jenk.dk

 **Эстония**  
 ebm-papst Oy  
 Eesti Filiaal  
 Kadaka tee 3  
 EST-10621 Tallinn  
 Phone +372 / 655 / 6978  
 Fax +372 / 655 / 6979

 **Финляндия**  
 ebm-papst Oy  
 Puistotie 1  
 FIN-02760 Espoo  
 Phone +358 / 9 / 88 70 22 0  
 Fax +358 / 9 / 88 70 22 13  
 mailbox@ebmpapst.fi  
 www.ebmpapst.fi

 **Франция**  
 ebm-papst SARL  
 ZI Nord - rue A. Mohler  
 BP 62  
 F-67212 Obernai-Cedex  
 Phone +33 / 820 326 266  
 Fax +33 / 3 / 88 67 38 83  
 info@ebmpapst.fr  
 www.ebmpapst.fr



 **Греция**  
 Helcoma  
 Th. Rotas & Co OE  
 Davaki 65  
 GR-17672 Kallithea-Attiki  
 Phone +30 / 210 / 951 37 05  
 Fax +30 / 210 / 951 34 90  
 contact@helcoma.gr  
 www.helcoma.gr

 **Великобритания**  
 ebm-papst UK Ltd.  
 Chelmsford Business Park  
 GB-Chelmsford Essex CM2 5EZ  
 Phone +44 / 12 45 / 46 85 55  
 Fax +44 / 12 45 / 46 63 36  
 sales@uk.ebmpapst.com  
 www.ebmpapst.co.uk

 ebm-papst Automotive & Drives (UK) Ltd.  
 The Smithy  
 Fidlers Lane, East Ilsley  
 GB-Berkshire RG20 7LG  
 Phone +44 / 87 07 / 66 51 70  
 Fax +44 / 87 07 / 66 51 80  
 A&Dsales@uk.ebmpapst.com  
 www.ebmpapst-ad.com

 **Ирландия**  
 ebm-papst Limited  
 Portlaoise Business & Technology Park  
 Mountrath Road  
 IRL-Portlaoise, Co. Laois  
 Phone +353 / 57 86 / 643 43  
 Fax +353 / 57 86 / 643 46  
 sales@ie.ebmpapst.com  
 www.ebmpapst.ie

 **Исландия**  
 RJ Engineers  
 Stangarhyl 1A  
 IS-110 Reykjavik  
 Phone +354 / 567 80 30  
 Fax +354 / 567 80 15  
 rj@rj.is  
 www.rj.is

 **Италия**  
 ebm-papst Srl  
 Via Cornaggia 108  
 I-22076 Mozzate (Co)  
 Phone +39 / 03 31 / 83 62 01  
 Fax +39 / 03 31 / 82 15 10  
 info@it.ebmpapst.com  
 www.ebmpapst.it

 **Хорватия**  
 ebm-papst Industries Kft.  
 Mátyás u. 1/A  
 H-2220 Vecsés  
 Phone +36 / 29 / 55 01 90  
 Fax +36 / 29 / 55 01 94  
 office@hu.ebmpapst.com  
 www.ebmpapst.hu

 **Македония**  
 ebm-papst Industries Kft.  
 Mátyás u. 1/A  
 H-2220 Vecsés  
 Phone +36 / 29 / 55 01 90  
 Fax +36 / 29 / 55 01 94  
 office@hu.ebmpapst.com  
 www.ebmpapst.hu

 **Нидерланды**  
 VIBO Benelux B. V.  
 Engelseweg 127  
 Postbus 230  
 NL-5705 AC Helmond  
 Phone +31 / 4 92 / 50 29 00  
 Fax +31 / 4 92 / 50 29 50  
 verkoop@vibobenelux.com  
 www.vibobenelux.com

 **Норвегия**  
 ebm-papst AS  
 P.B. 173 Holmlia  
 N-1203 Oslo  
 Phone +47 / 22 / 76 33 40  
 Fax +47 / 22 / 61 91 73  
 mailbox@ebmpapst.no  
 www.ebmpapst.no



Представительство по вентиляторам



Представительство по компактным вентиляторам



Специалист по электродвигателям



Представительство по электродвигателям

## Представительства фирмы "ЭБМ-ПАПСТ"



### Австрия



ebm-papst Motoren & Ventilatoren GmbH  
Westbahnstraße 5  
A-4490 St. Florian  
Phone +43 / 72 24 / 66 01 10  
Fax +43 / 72 24 / 66 01 120  
info@at.ebmpapst.com  
www.ebmpapst.at



### Польша



ebm-papst Polska Sp. z o.o.  
ul. Annapol 4A  
PL-03236 Warszawa  
Phone +48 / 22 / 675 78 19  
Fax +48 / 22 / 676 95 87  
office@ebmpapst.pl  
www.ebmpapst.pl



### Португалия



ebm-papst (Portugal), Lda  
Av. Marechal Gomes da Costa, 35 e  
Rua Conselheiro Emidio Navarro  
P-1800-255 Lisboa  
Phone +351 / 21 / 839 48 80  
Fax +351 / 21 / 839 47 59  
info@pt.ebmpapst.com



### Румыния



ebm-papst Romania S.R.L.  
Str. Tirnavei Nr. 20  
RO-500327 Brasov  
Phone +40 / 268 / 312 805  
Fax +40 / 268 / 312 805  
dudasludovic@xnet.ro



### Россия



ООО "ЭБМ-ПАПСТ Урал"  
ул. Посадская 23  
RU-620026 Екатеринбург  
Тел. +7 / 343 / 233 80 00  
Факс +7 / 343 / 233 79 97  
Konstantin.Molokov@ru.ebmpapst.com  
www.ebmpapst.ur.ru



### ООО "ЭБМ-ПАПСТ РУС"



ул. Нижегородская 32, стр. 15 оф. 420  
RU-109029 Москва  
Тел. +7 / 495 / 671 53 93  
Факс +7 / 495 / 671 53 95  
info@ebmpapst.ru  
www.ebmpapst.ru



### ООО "ЭБМ-ПАПСТ Рус"



Санкт-Петербургский филиал  
ул. Заставская 7  
RU-196084 Санкт-Петербург  
Тел. +7 / 812 / 449 96 07  
Факс +7 / 812 / 449 96 07  
spb@ru.ebmpapst.com



### Швеция



ebm-papst AB  
Äggelundavägen 2  
S-17562 Järfälla  
Phone +46 / 8 / 761 94 00  
Fax +46 / 8 / 36 23 06  
info@ebmpapst.se  
www.ebmpapst.se



### Швейцария



ebm-papst AG  
Rütisbergstraße 1  
CH-8156 Oberhasli  
Phone +41 / 44 / 732 20 70  
Fax +41 / 44 / 732 20 77  
verkauf@ebmpapst.ch  
www.ebmpapst.ch



### Сербия и Черногория



ebm-papst Industries Kft.  
Mátyás u. 1/A  
H-2220 Vecsés  
Phone +36 / 29 / 55 01 90  
Fax +36 / 29 / 55 01 94  
office@hu.ebmpapst.com  
www.ebmpapst.hu



### Испания



ebm-papst Ibérica S.L.  
Avda. del Sistema Solar, 29  
E-28830 San Fernando de Henares (Madrid)  
Phone +34 / 91 / 678 08 94  
Fax +34 / 91 / 678 15 30  
ventas@ebmpapst.es



### Чехия/ Словакия



ebm-papst CZ s.r.o.  
Krátká 379  
CZ-66461 Rajhradice u Brna  
Phone +420 / 5 / 47 23 26 16  
Fax +420 / 5 / 47 23 26 22  
info@ebmpapst.cz  
www.ebmpapst.cz



### Турция



Akantel Elektronik San. Tic. LTD. Sti.  
Atatürk Organize Sanayi  
Bölgesi 10007 SK. No.:6  
TR-35620 Cigli-Izmir  
Phone +90 / 2 32 / 32 82 090 -91  
Fax +90 / 2 32 / 32 80 270  
akantel@akantel.com.tr  
www.akantel.com.tr



### Украина



ООО "ЭБМ-ПАПСТ УКРАИНА"  
бульвар И.Лепсе 4, корпус 47 этаж 5  
UA-03067 Киев  
Тел. +38 / 044 / 206 30 91  
Факс +38 / 044 / 206 30 91  
mail@ebmpapst.ua  
www.ebmpapst.ua



### Венгрия



ebm-papst Industries Kft.  
Mátyás u. 1/A  
H-2220 Vecsés  
Phone +36 / 29 / 55 01 90  
Fax +36 / 29 / 55 01 94  
office@hu.ebmpapst.com  
www.ebmpapst.hu



### Беларусь



ИООО "ЭБМ-ПАПСТ БЕЛ"  
проспект Независимости 11/2, к. 325, 512  
BY-220050 Минск  
Тел. +375 / 17 / 209 95 61  
Факс +375 / 17 / 209 95 61  
info@by.ebmpapst.com



### Кипр



MATERO LTD  
37, St. Kyriakides Avenue  
P.O. Box 51744  
CY-3080 Limassol  
Phone +357 / 25 / 87 00 30  
Fax +357 / 25 / 38 13 66  
matero@cytanet.com.cy  
www.matero.com.cy