



АТЛАНТ

**ГЕРМЕТИЧНЫЕ
ХОЛОДИЛЬНЫЕ
КОМПРЕССОРЫ
R600a
R134a**

**HERMETIC
REFRIGERATOR
COMPRESSORS
R600a
R134a**



**Филиал ЗАО "АТЛАНТ" Барановичский станкостроительный завод
CJSC ATLANT Branch Baranovichi Machine-Tool Plant**



C-KH 200 H 5 1 02

Серия компрессора/ Compressor series
C-KM – для хладагента/ for refrigerant R134A
C-KO – для хладагента/ for refrigerant R134A
C-KH – для хладагента/ for refrigerant R600A

Номинальная мощность/ Rated (nominal) output approx
 60, 75, 80, 90, 100, 110, 120, 130, 140, 150, 160, 175, 200

Код применения/ Application code
H – низкотемпературный диапазон применения/
 low back pressure

Напряжение и частота/ Voltage and frequency code
5 – 220-230V; 50HZ

Тип охлаждения/ Cooling type
1 – статическое с дополнительным охлаждением/
 static with additional device for cooling

Исполнение/ Modification

Обозначение компрессора	Описанный объем, см ³	Холодопроизводительность, Вт, ASHRAE	Удельная холодопроизводительность, Вт/Вт, не менее, ASHRAE		Потребляемая мощность, Вт, не более		Комплект пускозащитный	Масса*, кг
			COP, W/W, ASHRAE		Input Power, W			
			с рабочим конденсатором	без рабочего конденсатора	с рабочим конденсатором	без рабочего конденсатора		
Model	Displacement cm ³	Cooling Capacity W, ASHRAE	with RC	without RC	with RC	without RC	PTC and safety set	Weight*, kg
C-KM - R134a								
C-KM 100 H5-03	4,50	86,0	1,00	0,92	86,0	92,8	KK1	8,3
C-KM 100 H5-10		92,0	1,03	0,94	95,0	104,0		8,0
C-KO - R134a								
C-KO 60 H5-02	3,80	69,0	0,92	0,85	80,0	92,0	K1/KE1/KN1/KN1	7,8
C-KO 75 H5-02	4,15	87,0	1,02	0,97	85,0	95,0		7,9
C-KO 75 H5-03			0,89	0,82	95,0	102,6		7,7
C-KO 100 H5-02	5,19	123,0	1,10	1,01	114,0	124,0	K1/KE1/KN1/KN1	8,3
C-KO 100 H5-03			1,05	0,97	120,0	129,6		8,1
C-KO 120 H2-02	5,70	–	–	–	149,0	161,0	K4/KE4/KN4/KN4	8,7
C-KO 120 H5-02		143,0	1,20	1,11	126,0	138,0	K2/KE2/KN2/KN2	8,5
C-KO 120 H5-03		1,15	1,06	133,0	143,6	8,8		
C-KO 140 H5-02	6,08	157,0	1,22	1,12	137,0	149,5	K2/KE2/KN2/KN2	8,8
C-KO 140 H5-03			1,17	1,08	145,0	156,6		8,9
C-KO 140 H5-1-02	7,24	172,0	1,27	1,16	137,0	149,5	K2/KE5/KN2/KN5	8,8
C-KO 160 H5-02			1,20	1,11	160,0	175,0		9,0
C-KO 160 H5-03			1,14	1,05	165,0	178,0		8,9
C-KO 160 H5-1-02	7,24	178,0	1,25	1,15	160,0	175,0	K2/KE5/KN2/KN5	9,0
C-KO 175 H5-02			1,14	1,06	173,0	191,0		9,2
C-KO 175 H5-03	8,14	186,0	1,09	1,00	180,0	194,0	K3/KE3/KN3/KN3	9,0
C-KO 175 H5-1-02			1,21	1,10	173,0	191,0		9,2
C-KO 200 H5-02	8,14	209,0	1,14	1,05	195,0	215,0	K3/KE3/KN3/KN3	9,3
C-KO 200 H5-1-02			1,18	1,10	195,0	215,0		9,3
C-KO 200 H5-03			1,11	1,02	200,0	216,0		9,0
C-KO 200 H5-1-03	218,0	1,17	1,08	200,0	216,0	9,0		
C-KH - R600a								
C-KH 60 H5-02	6,08	86,0	1,10	1,01	84,0	90,7	K5/KE6/KN6	7,7
C-KH 60 H5-03			1,03	0,95	89,0	96,1		
C-KH 80 H5-02	6,79	93,0	1,10	1,01	95,0	102,6	K5/KE6/KN6	8,0
C-KH 80 H5-03			1,04	0,96	99,0	106,9		
C-KH 90 H5-02	7,24	104,0	1,18	1,09	105,0	113,4	K5/KE6/KN6	7,7
C-KH 90 H5-03			1,11	1,02	110,0	118,8		
C-KH 110 H5-02	8,14	128,0	1,23	1,13	115,0	124,2	K6/KE7/KN7	8,6
C-KH 110 H5-03			1,22	1,12	120,0	129,6		
C-KH 130 H5-02	9,55	150,0	1,34	1,23	121,0	130,7	K6/KE7/KN7	8,6
C-KH 130 H5-03			1,31	1,21	126,0	136,1		
C-KH 150 H5-02	10,08	157,0	1,34	1,23	128,0	138,2	K6/KE8/KN8	8,7
C-KH 150 H5-03			1,30	1,20	135,0	145,8		

* – масса компрессора без комплекта пускозащитного и комплекта монтажных частей/
 compressor weight without starting and safety electrical set and set of mounting parts





CT X XX H 5 -03

Серия компрессора/ Compressor series

Группа энергоэффективности/ Energy efficiency group:

- A – стандартная/ standard;
- B – оптимизированная/ optimized;
- C – высокооптимизированная/ high-optimized

Условный описанный объем/ Conditional described volume:

описанный объем в см³, умноженный на десять и округленный до целых чисел/ in m³, multiplied by ten and rounded to integers

Категория применения/ Application category:

H – хладагент R600a (изобутан)/ refrigerant R600a

5 – диапазон напряжений и частота тока/ Voltage and frequency code:

220 – 240 В, 50 Гц

C оптимизированной материалоемкостью/ With aluminium stator winding; without "03" – copper winding

Обозначение компрессора	Описанный объем, см ³	Холодопроизводительность, Вт, ASHRAE	Удельная холодопроизводительность, Вт/Вт, не менее, ASHRAE		Потребляемая мощность, Вт, не более		Комплект пускозащитный	Масса*, кг
			COP, W/W, ASHRAE		Input Power, W			
			с рабочим конденсатором	без рабочего конденсатора	с рабочим конденсатором и пусковым реле электрического управления КК	без рабочего конденсатора с пусковым реле электрического управления КН		
Model	Displacement cm ³	Cooling Capacity W, ASHRAE	with RC	without RC	with RC and start relay КК	without RC with start relay КН	PTC and safety set	Weight*, kg
CTA - R600a								
CTA 40 H5	4.01	57.0	1.17	1.14	48,7	50,2	KK12/KK12-01/КН8	6.3
CTA 40 H5-02			1.18	1.15	48.0	49.4		
CTA 48 H5	4.78	74.5	1.28	1.24	58.2	59.9	KK12/KK12-01	6.4
CTA 48 H5-02			1.30	1.26	57.3	59.0		
CTA 48 H5-03			1.12	–	66.4	–	KK12/KK12-01	
CTA 48 H5-04			1.14	–	65.4	–		
CTA 57 H5	5.70	91.0	1.30	1.26	70.1	72.2	KK13/KK13-01/КН9	6.4
CTA 57 H5-02			1.31	1.28	69.1	71.2		
CTA 57 H5-03			1.22	–	74.5	–	KK13/KK13-01	
CTA 57 H5-04			1.24	–	73.4	–		
CTA 65 H5	6.49	108.0	1.29	1.25	83.8	86.3	KK11/ KK11-01/КН7	6.4
CTA 65 H5-02			1.30	1.27	82.6	85.1		
CTA 65 H5-03			1.22	–	88.4	–	KK11/ KK11-01	
CTA 65 H5-04			1.24	–	87.1	–		
CTA 75 H5	7.48	125.0	1.30	1.26	96.4	99.3	KK11/ KK11-01/КН7	6.7
CTA 75 H5-02			1.32	1.28	95.0	97.9		
CTA 75 H5-03			1.21	–	103.1	–	KK11/КК11-01	
CTA 75 H5-04			1.23	–	101.6	–		
CTA 87 H5	8.67	146.0	1.30	1.26	112,7	116,0	KK14/KK14-01/КН10	6.8
CTA 87 H5-02			1.32	1.28	111.0	114.3		
CTA 87 H5-03		146.5	1.24	–	118.0	–	KK14/KK14-01	
CTA 87 H5-04			1.26	–	116.3	–		

* – масса компрессора без комплекта пускозащитного и комплекта монтажных частей/ compressor weight without starting and safety electrical set and set of mounting parts



Обозначение компрессора	Описанный объем, см ³	Холодопроизводительность, Вт, ASHRAE	Удельная холодопроизводительность, Вт/Вт, не менее, ASHRAE		Потребляемая мощность, Вт, не более		Комплект пускозащитный	Масса*, кг
			COP, W/W, ASHRAE		Input Power, W			
			с рабочим конденсатором	без рабочего конденсатора	с рабочим конденсатором и пусковым реле электрического управления КК	без рабочего конденсатора с пусковым реле электрического управления КН		
Model	Displacement cm ³	Cooling Capacity W, ASHRAE	with RC	without RC	with RC and start relay KK	without RC with start relay KH	PTC and safety set	Weight*, kg
CTB - R600a								
CTB 40 H5	4.01	57.0	1.28	1.24	44.7	46.0	KK12/KK12-01/KH8	6,3
CTB 40 H5-02			1.30	1.26	44.0	45.3		
CTB 48 H5	4.78	74.5	1.36	1.32	54.8	56.4	KK12/KK12-01	6,8
CTB 48 H5-02			1.37	1.33	54.0	55.6		
CTB 48 H5-03			1.24	–	60.0	–		
CTB 48 H5-04			1.26	–	59.1	–		
CTB57 H5	5.70	91.0	1.36	1.32	67.0	69.0	KK13/KK13-01/KH9	6,8
CTB57 H5-02			1.38	1.34	66.0	68.0		
CTB 57 H5-03			1.31	–	69.4	–	KK13/KK13-01	
CTB 57 H5-04			1.33	–	68.4	–		
CTB 65 H5	6.49	108.0	1.44	1.40	75.1	77.3	KK11/ KK11-01/KH7	6,9
CTB 65 H5-02			1.46	1.42	74.0	76.2		
CTB 65 H5-03			1.38	–	78.3	–	KK11/KK11-01	
CTB 65 H5-04			1.40	–	77.1	–		
CTB 75 H5	7.48	125.0	1.45	1.41	86.3	88.8	KK11/ KK11-01/KH7	6,9
CTB 75 H5-02			1.47	1.43	85.0	87.6		
CTB 75 H5-03			1.37	–	91.2	–	KK11/KK11-01	
CTB 75 H5-04			1.39	–	89.9	–		
CTB 87 H5	8.67	148.0	1.47	1.42	101.0	104.0	KK14/KK14-01/KH10	7,7
CTB 87 H5-02			1.49	1.44	99.5	102.5		
CTB 87 H5-03			1.42	–	104.3	–	KK14/ KK14-01	
CTB 87 H5-04			1.44	–	102.8	–		
CTB101 H5	10.10	168.0	1.45	1.41	116.0	119.4	KK19/KK19-01/KH15	7,7
CTB101 H5-02			1.47	1.43	114.3	117.7		
CTB 101 H5-03			1.42	–	118.5	–	KK19/KK19-01	
CTB 101 H5-04			1.44	–	116.7	–		
CTC - R600a								
CTC 40 H5	4,01	59,0	1,38	–	42,6	–	KK12/KK12-01	8,2
CTC 40 H5-01			1,48		40,0		KCK1	
CTC 40 H5-02			1,40		42,0		KK12/KK12-01	
CTC 40 H5-05			1,48		40,6		KCK1	
CTC 48 H5	4,78	76,5	1,50	–	51,1	–	KK12/KK12-01	8,1
CTC 48 H5-01			1,58		48,4		KCK1	
CTC 48 H5-02			1,52		50,4		KK12/KK12-01	
CTC 48 H5-05			1,56		49,1		KCK1	
CTC57 H5	5,70	93,0	1,57	–	59,3	–	KK13/KK13-01	8,2
CTC57 H5-01			1,65		56,5		KCK2	
CTC57 H5-02			1,59		58,5		KK13/KK13-01	
CTC57 H5-05			1,62		57,3		KCK2	
CTC 65 H5	6,49	108,0	1,58	–	68,4	–	KK11/KK11-01	8,3
CTC 65 H5-01			1,65		65,5		KCK3	
CTC 65 H5-02			1,60		67,5		KK11/KK11-01	
CTC 65 H5-05			1,63		66,4		KCK3	
CTC 75 H5	7,48	127,0	1,61	–	79,1	–	KK11/KK11-01	8,3
CTC 75 H5-01			1,67		76,0		KCK3	
CTC 75 H5-02			1,63		78,0		KK11/KK11-01	
CTC 75 H5-05			1,65		77,1		KCK3	
CTC 87 H5	8,67	150,0	1,62	–	92,8	–	KK14/ KK14-01	8,3
CTC 87 H5-01			1,68		89,5		KCK4	
CTC 87 H5-02			1,64		91,5		KK14/ KK14-01	
CTC 87 H5-05			1,65		90,8		KCK4	
CTC101 H5	10,10	170,0	1,57	–	108,5	–	KK19/KK19-01	8,3
CTC101 H5-01			1,62		105,0		KCK5	
CTC101 H5-02			1,59		107,0		KK19/KK19-01	
CTC101 H5-05			1,60		106,5		KCK5	

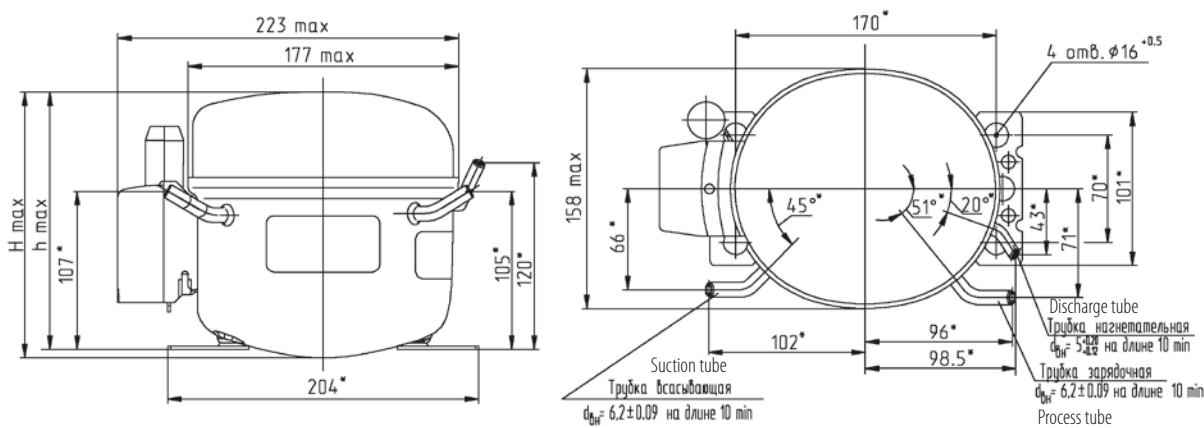
* – масса компрессора без комплекта пускозащитного и комплекта монтажных частей/
compressor weight without starting and safety electrical set and set of mounting parts



СТО

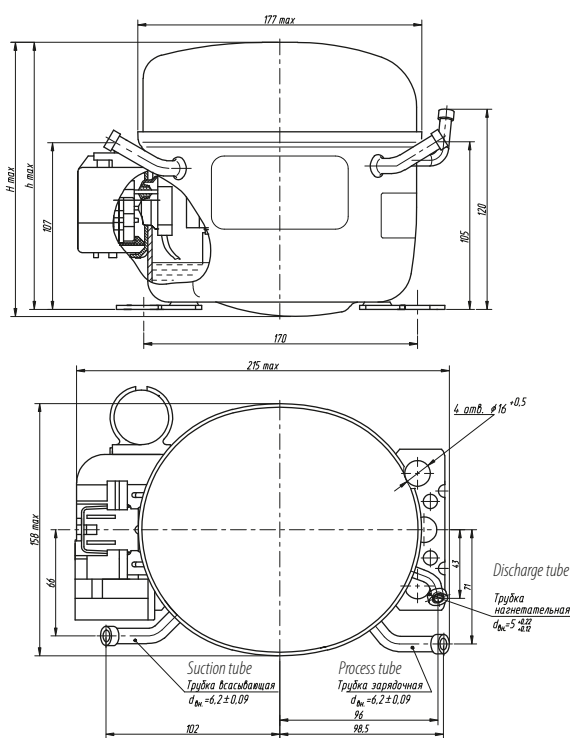
Обозначение компрессора	Описанный объем, см ³	Холодопроизводительность, Вт, ASHRAE	Удельная холодопроизводительность, Вт/Вт, не менее, ASHRAE		Потребляемая мощность, Вт, не более		Комплект пускозащитный	Масса*, кг
			COP, W/W, ASHRAE		Input Power, W			
			с рабочим конденсатором	без рабочего конденсатора	с рабочим конденсатором	без рабочего конденсатора		
Model	Displacement cm ³	Cooling Capacity W, ASHRAE	with RC	without RC	with RC	without RC	PTC and safety set	Weight*, kg
СТО – R134a								
СТО 40 H5	4.01	95.0	1.22	–	78.0	–	№1/№2	6.8
СТО 57 H5	5.70	153.0	1.30	–	117.7	–		8.3
СТО 65 H5	6.49	180.0	1.32	–	136.4	–		
СТО 75 H5	7.48	200.0	1.30	–	154.0	–		

* – масса компрессора без комплекта пускозащитного и комплекта монтажных частей/
compressor weight without starting and safety electrical set and set of mounting parts



* Размеры для справок

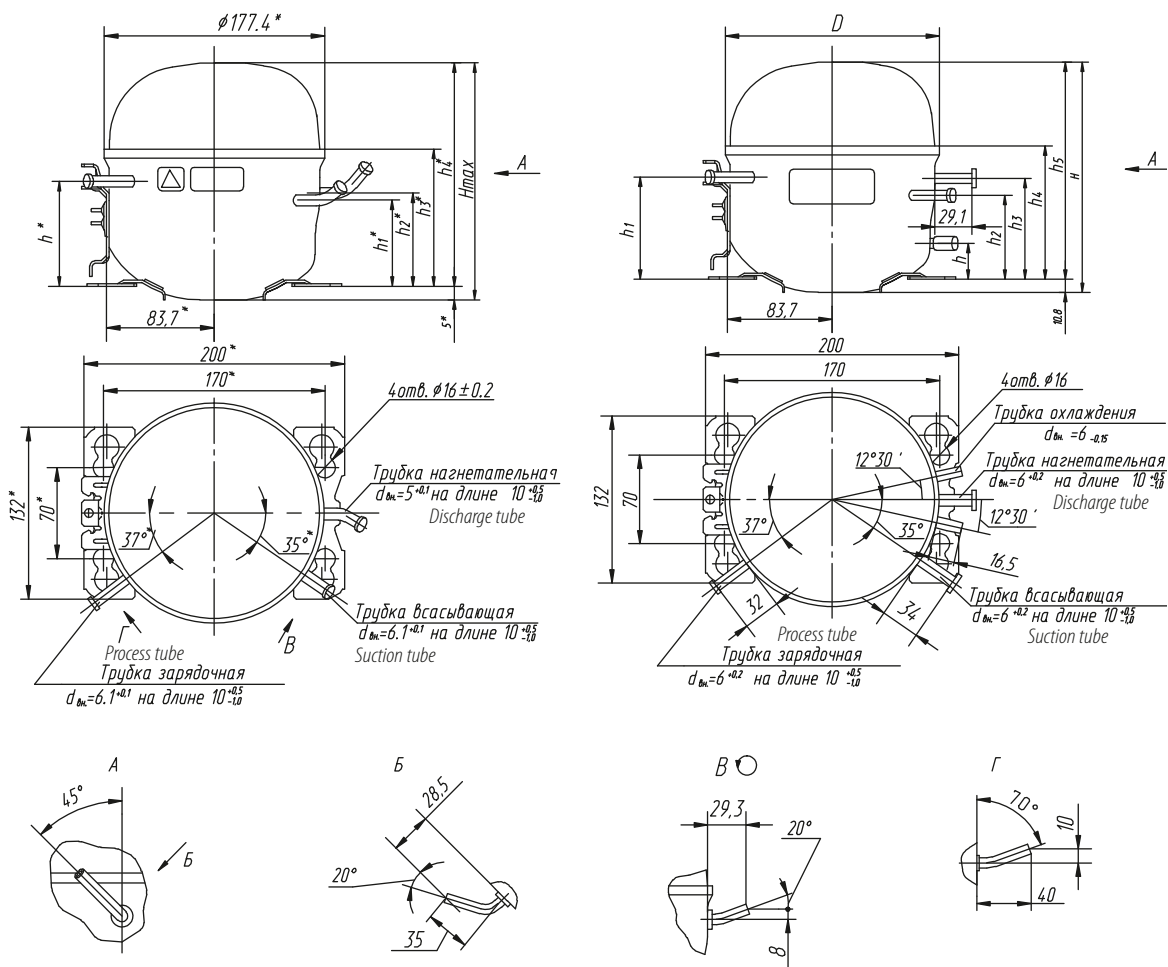
СТ



Модель/ Model	H max, мм	h max, мм
СТА40H5	164	160
СТА48H5, СТА48H5-03		
СТА57H5, СТА57H5-03		
СТА65H5, СТА65H5-03		
СТА75H5, СТА75H5-03		
СТА87H5		
СТВ40H5		
СТВ48H5, СТВ48H5-03		
СТВ57H5, СТВ57H5-03		
СТВ65H5, СТВ65H5-03		
СТВ75H5, СТВ75H5-03		
Модель/ Model	H max, мм	h max, мм
СТВ87H5, СТВ87H5-03	174	170
СТС40H5		
СТС48H5		
СТС57H5		
СТС65H5		
СТС75H5		
СТС87H5		
СТС101H5		
СТВ101H5		
СТВ101H5-03		
СТА87H5-03		



С-КН, С-К (С-КМ)



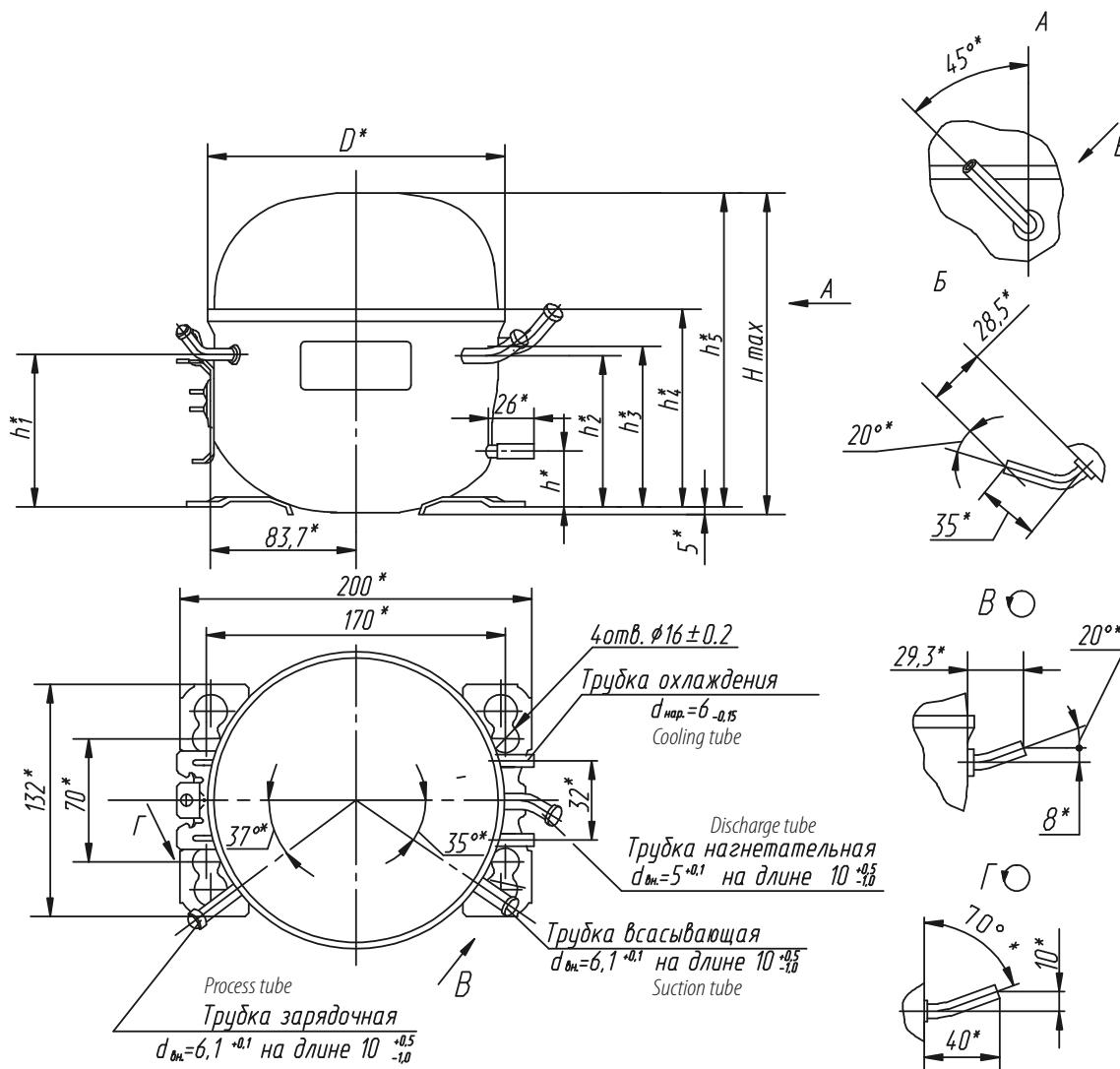
Компрессор/ Compressor	h (мм)	h ₁ (мм)	h ₂ (мм)	h ₃ (мм)	h ₄ (мм)	H max (мм)
С-КН 60Н5-02; С-КН 80Н5-02 С-КН 90Н5-02	77,4	74,4	79,4	102,4	170	177,5
С-КН 110Н5-02; С-КН 130Н5-02 С-КН 130Н5-02	88,4	85,4	90,4	113,4	183	190,5

* Размеры для справок/ for information

Компрессор/ Compressor	h (мм)	h ₁ (мм)	h ₂ (мм)	h ₃ (мм)	h ₄ (мм)	h ₅ (мм)	H (мм)	D (мм)
С-К 100Н5-02; С-К 120Н5-02 С-К 120Н2-02	—	77,4	74,4	79,4	102,4	169,1	174,1	172,8
С-К 140Н5-02; С-К 160Н5-02	—	87,4	84,4	89,4	112,4	181,1	186,1	173,4
С-К 160Н5-1	38,4	87,4	84,4	89,4	112,4	181,1	186,1	
С-К 175Н5-1 С-К 200Н5-1	38,4	94,4	91,4	96,4	119,4	188,1	193,1	
С-К 200Н5-1	—	94,4	91,4	96,4	119,4	188,1	193,1	176,4
С-К 200Н5-1	—	77,4	74,4	79,4	102,4	170	174,8	
С-К 100Н5; С-К 120Н5; С-К 120Н2	—	71,6	68,6	73,6	96,6	163,3	174,1	172,8
С-К 140Н5	—	81,6	78,6	83,6	106	175,3	186,1	173,4
С-К 160Н5-1	32,6	81,6	78,6	83,6	106	175,3	186,1	
С-К 175Н5-1; С-К 200Н5-1	32,6	88,6	85,6	90,6	113,9	182,3	193,1	



С-КО

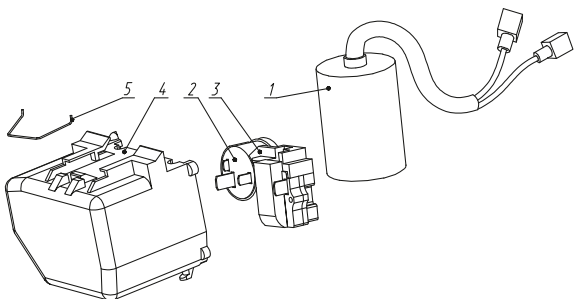


Компрессор/ Compressor	h (мм)	h ₁ (мм)	h ₂ (мм)	h ₃ (мм)	h ₄ (мм)	h ₅ (мм)	H max (мм)	D (мм)
С-КО 60Н5-02 С-КО 75Н5-02; С-КО 100Н5-02	–	77,4	74,4	79,4	102,4	170	174,8	177,4
С-КО 120Н5-02; С-КО 120Н2-02 С-КО 140Н5-02; С-КО 160Н5-02	–	88,4	85,4	90,4	113,4	183	187,8	
С-КО 175Н5-02; С-КО 200Н5-02	–	95,4	92,4	97,4	120,4	190	194,8	
С-КО 140Н5-1-02; С-КО 160Н5-1-02	39,4	88,4	85,4	90,4	113,4	183	187,8	
С-КО 175Н5-1-02; С-КО 200Н5-1-02	39,4	95,4	92,4	97,4	120,4	190	194,8	
С-КО 200Н5-1-03	–	94,4	91,4	96,4	119,4	188,1	195,8	173,6

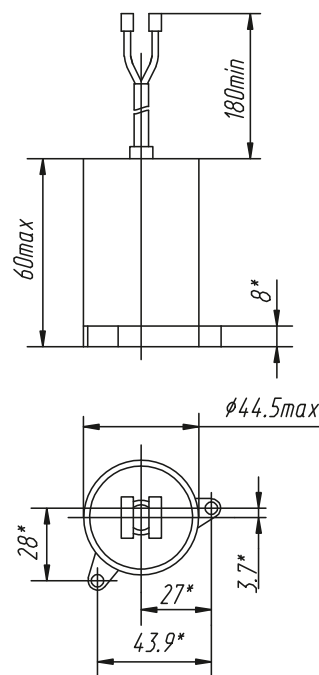
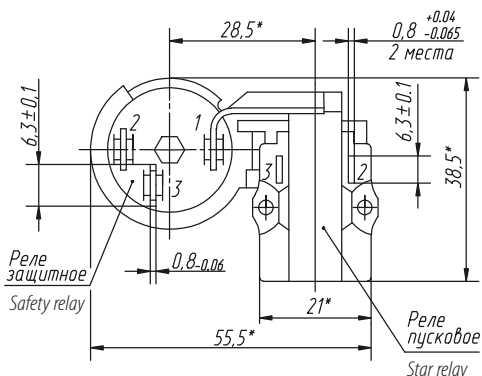
* Размеры для справок/ for information



Комплект пускозащитный типа К, KE/ PTC and safety set type K, KE



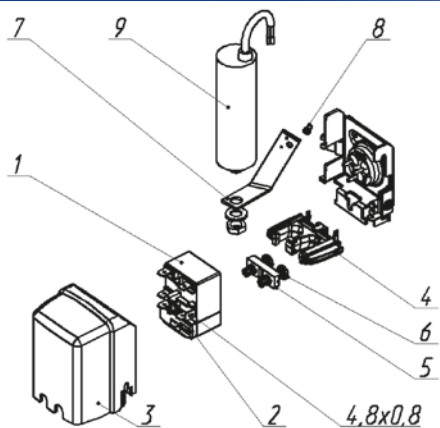
1-Конденсатор, 2-Реле защитное, 3-Реле пусковое, 4-Крышка реле, 5-Зажим.
1 - Condenser, 2 - Safety relay, 3 - Starting relay, 4 - Relay cap, 5 - Clamp



* Размеры для справок / for information

Комплект пускозащитный/ PTC and safety set		K1	K2	K3	KE1	KE2	KE3	KE5
Конденсатор/ Con- denser	Емкость, мкФ/ Capacity, mkF	Отсутствуют/ Not used			3	4	5	5
	Напряжение, В/ Voltage, V				450	450	450	450
Пусковое реле/ Starting relay		PT	PT	PT	PT	PT	PT	PT
Защитное реле/ Safety relay		PKT1	PKT2	PKT3	PKT1	PKT2	PKT3	PKT2

Комплект пускозащитный типа КСК/ PTC type КСК



- 1 – пускозащитный блок; PTC block
- 2 – защитное реле, входящее в состав пускозащитный блок/ safety relay, a component of PTC block
- 3 – крышка реле/ relay cover
- 4 – фиксатор/ fixture
- 5 – скоба/ clamp
- 6 – винт/ screw
- 7 – кронштейн конденсатора/ capacitor holder
- 8 – винт/ screw
- 9 – рабочий конденсатор/ running capacitor

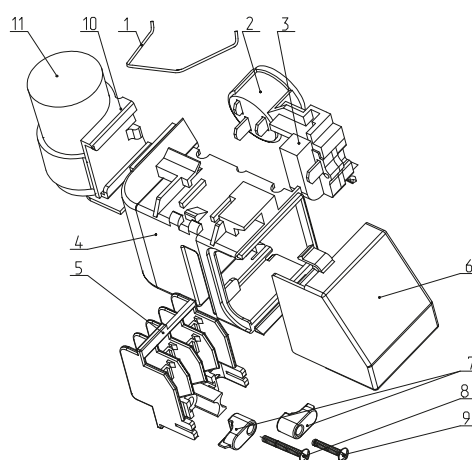
Обозначение пускозащитного комплекта	Основные компоненты пускозащитного комплекта/ Main components PTC and safety set			Рабочий конденсатор /RC		Масса пускозащитного комплекта, кг, не более
	Пускозащитный блок электронного управления	защитное реле, входящее в состав пускозащитного блока электронного управления		номинальная емкость, мкФ	номинальное напряжение, В	
Model PTC and safety set	Starting protective electronic control unit	Safety relay, part of the starting protective electronic control unit		Rated capacity, microfarads	Rated voltage, V	Weight, kg max.
KCK1	09LPC1142RH17A3 ¹⁾	4TM142RHBY-73 ¹⁾		4	450	0,19
KCK2	09LPC1158RH17A3 ¹⁾	4TM158RHBY-73 ¹⁾				
KCK3	09LPC1174RH17A3 ¹⁾	4TM174RHBY-73 ¹⁾				
KCK4	09LPC1197RH17A3 ¹⁾	4TM197RHBY-73 ¹⁾				
KCK5	09LPC1205RH17A3 ¹⁾	4TM205RHBY-73 ¹⁾		5		

¹⁾ SENSATA TECHNOLOGIES CO, LTD

Комплект пускозащитный типа КН / PTC and safety set type КН

Комплект пускозащитный/ PTC and safety set	Пусковое реле/ Starting relay	Защитное реле/ Safety relay
КН1	PT	PKT1
КН2		PKT2
КН3		PKT3
КН5		PKT5
КН6		PKT6
КН7	PT2	PKT5
КН8		PKT7
КН9		PKT8
КН10		PKT9
КН11	PT3	PKT5
КН12		PKT7
КН13		PKT8
КН14		PKT9
КН15	PT2	PKT6
КН16	PT3	

Комплект пускозащитный типа КК/ PTC type КК



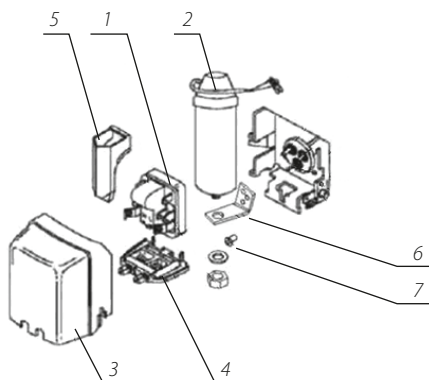
- 1 – зажим/ Clamp
- 2 – реле защитное/ Safety relay
- 3 – реле пусковое/ Starting relay
- 4 – основание/ Base
- 5 – вставка/ Insert
- 6 – крышка/ Cover
- 7 – прихват/ Clip
- 8 – винт/ Screw
- 9 – винт/ Screw
- 10 – кронштейн/ Holder
- 11 – конденсатор/ Condenser

Обозначение пускозащитного комплекта	Основные компоненты пускозащитного комплекта/ Main components PTC and safety set				Масса пускозащитного комплекта, кг, не более
	защитное реле	пусковое реле	Рабочий конденсатор /RC		
Model PTC and safety set			Safety relay	Starting relay	номинальная емкость, мкФ
КК1	PKT1	PT	3	450	0,269
КК2	PKT2	PT	4	450	0,269
КК3	PKT3	PT	5	450	0,269
КК5	PKT2	PT	5	450	0,269
КК6	PKT5	PT	3	450	0,269
КК7	PKT6	PT	4	450	0,269
КК8	PKT6	PT	5	450	0,269
КК11/КК11-01*	PKT5	PT2	4	450	0,270
КК12/КК12-01*	PKT7	PT2	4	450	0,270
КК13/КК13-01*	PKT8	PT2	4	450	0,270
КК14/КК14-01*	PKT9	PT2	4	450	0,270
КК15	PKT5	PT3	4	450	0,272
КК16	PKT7	PT3	4	450	0,272
КК17	PKT8	PT3	4	450	0,272
КК18	PKT9	PT3	4	450	0,272
КК19/КК19-01*	PKT6	PT2	5	450	0,270
КК20	PKT6	PT3	5	150	0,272
КК21	PKT7	PT2	1,5	450	0,270
КК22	PKT8	PT2	2	450	0,270
КК23	PKT5	PT2	2	450	0,270
КК24	PKT9	PT2	2,5	450	0,270
КК25	PKT6	PT2	3	450	0,270

* в состав пускозащитных комплектов исполнения 01 должны входить рабочие конденсаторы, имеющие маркировку VDE / in the composition PTC of version 01 must be included the working capacitors marked VDE



Пусковой комплект №1, №2 / Start-Up Kit № 1, № 2



Наименование (обозначение) компонентов пусковых комплектов	Позиция на рисунке	Состав пусковых комплектов		Масса пускового комплекта №1, №2 г, не более
		№ 1	№ 2	
Name (designation) of components start-up kits	Position on the picture	Composition of start-up kits		weight of start-up kit №1, №2 г, g, no more
Пусковое реле / Starting relay PTC (103N0021) ¹⁾	1	+	+	150
Конденсатор / Capacitor МКВ МРК 4/321/1479 4 мкФ / 4 μ F	2	+	-	
Конденсатор / Capacitor МКВ МРК 5/321/1479 5 мкФ / 5 μ F		-	+	
Крышка реле / Relay cover	3	-		
Держатель / Holder	4	+		
Крышка защитная / Protective cover	5	+		
Кронштейн конденсатора / Capacitor Bracket	6	+		
Винт / Screw	7	+		

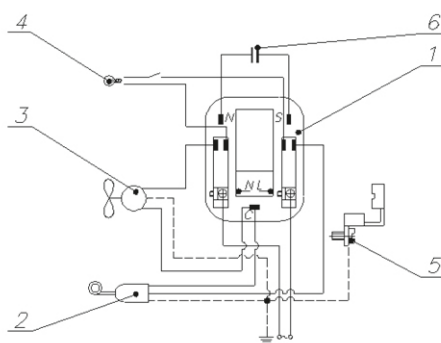
Примечания / Notes

1 «+» - компонент входит в состав пускового комплекта / Component is included in the start-up kit, «-» - компонент отсутствует / Component is absent.

2 Допускается применение других конденсаторов с номинальным напряжением 450 вольт / Allowed the use of other capacitors with a nominal voltage of 450 volts

¹⁾ Бесконтактного типа с терморезистором прямого подогрева / Non-contact type with direct heating thermistor

Схема электрическая подключения компрессоров с пусковыми комплектами / Scheme of electrical connection of compressors with start-up kits № 1, № 2



1 – пусковое реле / start relay

2 – терморегулятор холодильного прибора / refrigerating appliance thermostat

3 – вентилятор холодильного прибора / refrigeration fan

4 – лампа освещения / lighting lamp

5 – винт или клемма заземления компрессора / screw or ground terminal of the compressor

6 – конденсатор / capacitor

Схемы соединений/ Connection scheme

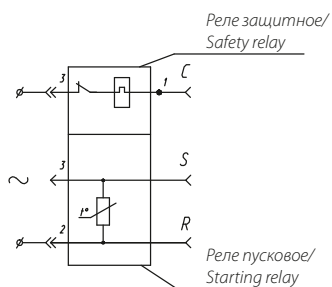


Схема соединения пускозащитного комплекта типа K/
Connection scheme of PTC and safety set type K

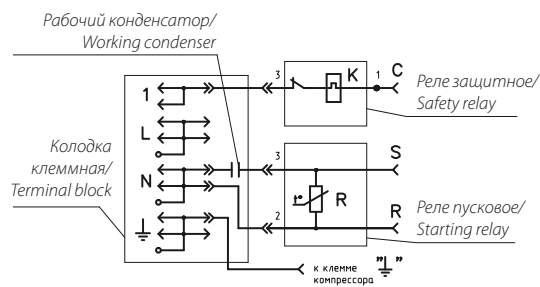


Схема соединения пускозащитного комплекта типа KK/
Connection scheme of PTC and safety set type KK

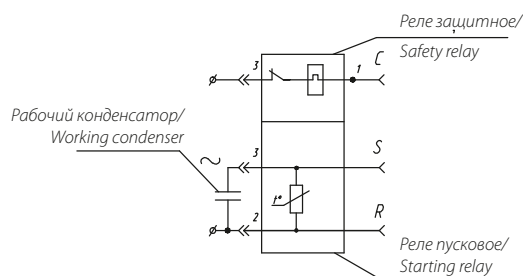


Схема соединения пускозащитного комплекта типа KE/
Connection scheme of PTC and safety set type KE

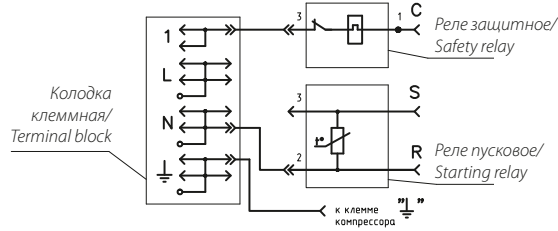
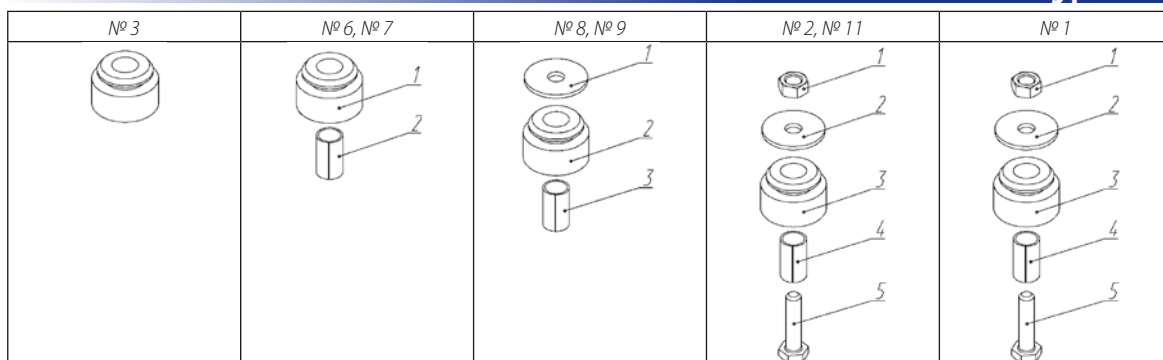


Схема соединения пускозащитного комплекта типа KH/
Connection scheme of PTC and safety set type KH

Комплекты монтажных частей / Set of mounting parts



Состав и масса комплекта монтажных частей/ Composition and weight of mounting parts

Комплект монтажных частей / Set of mounting parts № 3					
Наименование деталей монтажных частей / Designation of mounting parts		Количество деталей в комплекте монтажных частей / Quantity parts		Масса комплекта монтажных частей, г, не более Weight of set, g, not more	
Подушка / Pad		4		28	
Комплекты монтажных частей / Set of mounting parts № 1					
1	Гайка / Screw	2		70	
2	Шайба / Washer	2			
3	Подушка / Pad	4			
4	Втулка / Plug	2			
5	Болт / Bolt	2			
Комплекты монтажных частей / Set of mounting parts № 6, № 7					
Позиция в комплекте монтажных частей / Position in set № 6, № 7	Наименование деталей монтажных частей / Designation of mounting parts	Количество деталей в комплекте монтажных частей / Quantity parts		Масса комплекта монтажных частей, г, не более Weight of set, g, not more	
		№ 6	№ 7	№ 6	№ 7
1	Подушка / Pad	4	4	34	40
2	Втулка / Plug	2	4		
Комплекты монтажных частей / Set of mounting parts № 8, № 9		№ 8	№ 9	№ 8	№ 9
1	Шайба / Washer	2	4	49	70
2	Подушка / Pad	4	4		
3	Втулка / Plug	2	4		
Комплекты монтажных частей / Set of mounting parts № 2, № 11		№ 2	№ 11	№ 2	№ 11
1	Гайка / Screw	2	4	70	97
2	Шайба / Washer	2	4		
3	Подушка / Pad	4	4		
4	Втулка / Plug	2	4		
5	Болт / Bolt	2	4		



АТЛАНТ

Филиал ЗАО "АТЛАНТ"

Барановичский станкостроительный завод
225416, Республика Беларусь, г. Барановичи, ул. Наконечникова, 50

CJSC ATLANT

BRANCH BARANOVICHI MACHINE-TOOL PLANT
225416, BELARUS, BARANOVICHI, NAKONECHNIKOV Str., 50

Тел./Tel: + 375 163 48 60 84

+ 375 163 48 60 80

Факс/ Fax: + 375 163 48 60 79

+ 375 163 58 00 37

e - m a i l : i n f o @ b s z . b y
bsz.by