



Hitachi-Highly

ROLLKOLBEN- KOMPRESSOREN

ROTARY COMPRESSORS

R 134a - R 410A - R 407C

R 744 - R 290 - R 32

R 452B - R 454B - R 454C

R 513A – R 1234yf - R 1234ze

- HIGH EFFICIENCY
- LARGE CAPACITY RANGE
- LOW-VIBRATION
- SMOOTH RUNNING
- LOW NOISE LEVEL
- ATTRACTIVE PRICES
- COMPACT DESIGN
- LONG LIFECYCLE
- NO DEAD SPACE



Betriebsbedingungen der Highly Rollkolbenkompressoren Min /Max Working Conditions of Highly Rotary compressors

			R134a	R134a WHP	R134a DC	R 410 WHP**	R 407C	R 410A	R 410A DC	R 290 WHP	R 32	R 744 CO ₂
Verdampfungs-temperatur	Evaporating-temperature	min. max	-10°C +25°C	-25/-30°C +25°C	-10° +25°C	-30°C +25°C	-10°C +11°C	-7°C +14°C	-7°C +14°C	-15°C +25°C	Sieh Spezifikation	Sieh Spezifikation
Kondensations-temperatur	Condensing-temperature	min. max	+28°C +70°C	+28°C 80°C	+28°C +70°C	+25°C +70°C	+28°C +61°C	+28°C +62°C	+25°C +62°C	+25°C +70°C	See Spezifikation	See Spezifikation
Druckgastemperatur	Discharge temp	max	+110°C	+110°C	+110°C	+110°C	+110°C	+110°C	+110°C	+110°C	+110°C	+110°C
Druckverhältnis	Compression Ratio	min max	<= 8	<= 8	<= 8	<= 8	<= 5,6	<= 6	<= 8	<= 8	<= 8	>1,8
Sauggastemperatur	Suction Temperature		>= 0°C									
Motorwicklungs-temperatur	Motorwinding temperature	max	125°C	120°C	120°C	120°C	120°C	+120°C	+120°C	+120°C	+120°C	+120°C
Spannungstoleranz	Voltage rated		+/- 10%	+/- 10%	+/- 10%	+/- 10%	+15/-10%	+15/-10%	+/- 10%	+/- 10%	+/- 10%	+/- 10%
Anläufe (h)	Starts on/off (h)		6	6	6	6	6	6	6	6	6	6
Betriebszyklen	Operation Cycles		< 170 000									
Umgebungs-temperatur	Ambient temperature	max	43°C									

Allgemeine Information zur Verwendung der Highly Rollkolbenkompressoren

Wird ein Verdichter nicht entsprechend der Installations- und Betriebsanweisungen eingesetzt so wird er nicht seine volle Leistungsdaten erreichen auch eine geringere Lebensdauer mit Fehlfunktionen und Ausfällen wird die Folge sein. Diese Betriebsinformationen wurden zusammengestellt um einen sicheren, langlebigen und wirtschaftlichen Betrieb des Verdichters bei optimaler Leistung sicherzustellen. Nachstehend ist eine Tabelle mit Betriebsbedingungen und besonderen Merkmalen aufgeführt die bei der Auslegung der Installation und der Verwendung zu beachten sind. Die Tabelle ist im wesentlichen für das Kältemittel R 134a erstellt gilt aber auch in weiten Teilen auch für die anderen gebräuchlichen Kältemittel. Bedingungen für weitere Kältemittel entnehmen Sie bitte der oberen Tabelle „Betriebsbedingungen“ oder den Installationsanweisungen (Spezifikationen bzw. Manual) des jeweiligen Verdichters.

Operation standards and operational limits for Highly Rotary Compressors

When a compressor is not operated properly, it will be impossible to display its full performance, it may also lead to a reduced lifetime expectancy in connection with malfunctions and breakdowns. These operating instructions have been prepared so that the rotary compressor will be used properly and efficiently without malfunctions and breakdowns. Below a table with operation standards and handling precautions. It is recommended that you read and watch the special properties of the compressor and that you operate it based under the mentioned conditions. When the compressor is being in use, check in a final test data of the application to see whether or not the given standards are being maintained. Basically the table below has been established for the refrigerant R 134a. Conditions for other refrigerants can be taken from the table above „Max/Min Working conditions“ or from the Specs (Manuals) available for each compressor!

Betriebsbedingungen	
Kältemittel	Bei der Verwendung des Kältemittel R 134a ist zu beachten das im Kreislauf mindestens einer Reinheit von 99,95% enthalten ist
Verdampfungsbereich	-10°C bis +25°C (14°F - 77°F), (1,0 – 5,67 bar). In der Wärmepumpenanwendung (Start) oder in der Übergangsphase zwischen Kühlen/Heizen kann für 2-3 Minuten eine Temperatur bis -20°C (-4°F) gefahren werden./
Kondensationsbereich	Der Bereich liegt zwischen +28°C bis +70°C (82,4°F – 158°F) (6,3 - 20,2 bar)
Druckverhältnis	bis 8 oder weniger
Druckgastemperatur	Nicht über 115°C (239°F). Die Temperatur sollte am wärmeisolierten Druckstutzen ca. 120 mm von der Gehäuseoberfläche entfernt gemessen werden
Sauggastemperatur	Die überhitzte Sauggastemperatur sollte oberhalb 0°C (32°F) liegen
Motorwicklungstemp	Nicht über 125°C (257°F) /
Netzspannung (Betrieb)	Der Kompressor muss innerhalb einer Spannungstoleranz von +/- 10%, bezogen auf die Nennspannung, betrieben werden.
Anlaufspannung	Eine Anlaufspannung von mehr als 85% der Nennspannung muss bei dem Start des Verdichters sichergestellt sein. Für eine Nennspannung 208-230V gilt -5% für 208V und +10% für 230V. Die Betriebsspannung sollte der Anschlussspannung entsprechen wenn die Spannung durch den Anlaufstrom absinkt.
Anläufe pro h	Anläufe sollte auf maximal 6 pro Stunde begrenzt werden. Die Stillstandszeit sollte so ausgedehnt sein das ein Druckausgleich zwischen Hoch/Nieder druckseite erfolgen kann. Ein Anlauf sollte bei ausgeglichenerm Druck erfolgen. Es wird empfohlen die Mindestlaufzeit auf 3 Minuten auszuliegen – ebenso die Stillstandszeit vor Wiederanlauf.
Kältemittelmenge	Abhängig von den einzelnen Verdichtergrößen (siehe Verdichterunterlagen)
Start/Stop Betriebszyklus	Die Kälte/Klima/Wärmepumpeneinheit sollte auf < 170 000 Betriebszyklen ausgelegt werden
Rohrverbindungen	Die Rohrverbindungen sollten so ausgelegt sein das keine Beschädigungen während des Transportes oder durch ein EIN/AUS des Verdichters erfolgen können. Bei Start und Stopp : 34 N/mm ² (3,5 kg/mm ²) oder weniger Während des Betriebs: 17,7 N/mm ² (1,8kg/mm ²) oder weniger
Motorschutz	Kappenförmiges Modell: Verdrahten Sie die Anschlüsse sorgfältig innerhalb des Anschlussdeckels auf dem Kopf des Verdichters. Externe Ausführung: Verdrahten Sie die Anschlüsse sorgfältig innerhalb der Geräteinheit. Maximale Umgebungstemperatur 60°C (140°F)
Betriebs/Startkondensator	Verwenden Sie die Kondensatoren mit der erforderlichen Kapazität und Spannung.
Isolation des Verdichters	Der Isolationswiderstand sollte größer als 10 MΩhm zwischen Anschlussklemmen und Erde (oder Gehäuse) sein. Ebenso zwischen den Anschlüssen untereinander
Dielektrischer Widerstand	Ein 50 oder 60 Hz Potential wie unten angegeben sollte zwischen spannungslösen und mit Spannung versehen Teilen vorhanden sein 1000 V für 1 Min oder 1200 V für 1 Sek (Nom. 100-110V) 1500 V für 1 Min oder 1800 V für 1 Sek (Nom. 200-240 V) 2000 V für 1 Min oder 2400 V für 1 Sek (Nom. 346-486V)
Dichtigkeitstest Verdichter	Testdruck: 2,74 MPa (27,4 bar) Gilt für R 134a Verdichter
Trockenheit	Der gelieferte Verdichter ist innen getrocknet. Die verbliebene Feuchtigkeit gemessen nach dem MELCO Verfahren sollte geringer als 120 mg sein.
Transport	Der Verdichter ist für einen normalen Transport gegen Vibration und Stöße gesichert

Operation standards and operational limits	
Refrigerant	The HFC-134a (CH ₂ FCF ₂) refrigerant must be used. Refrigerant R-134a more than 99.95% in pure should be used for apparatus.
Evaporating temperature range	-10°C to +25°C (14°F to 77°F), (1.0 – 5.67 bar). The lower limit of this temperature may drop to -20°C (-4°F) during the start of a heating operation (2-3 min) or during the transitional period between cooling/heating selection with the heatp.
Condensing temperature range	The range is 28°C to 70°C (82.4°F to 158°F) (6.3 - 20.2 bar)
Compression ratio	This should be 8 or less.
Discharge gas temperature	Not exceed 115°C (239°F), This temperature should be measured at the surface of the heat-insulated discharge pipe at 120 mm distance from the shell surface.
Suction gas temperature	The suction gas's overheat must be over 0°C (32°F) and the gas must be used on condition that discharge gas temperature is satisfied.
Motor winding temperature	Not exceed 125°C (257°F).
Supply voltage (during operation)	The compressor must be operated on within the range of rated voltage ± 10%. The operating voltage shall be the terminal voltage of the compressor during operation.
Starting Voltage	A voltage of 85% or more of the rated voltage shall be supplied at start-up. Provided the rated voltage 208-230V, the regulation must be within -5% for 208V +10% for 230V. The operating voltage shall be the terminal voltage of the compressor when the voltage drops due to starting current.
On / OFF cycle	The ON/OFF cycle shall be a maximum of 6 times a hour. The OFF period shall extend from Start until the high/low pressure is balanced, and balanced start-up shall be the norm. Running time 3 min – idle 3 min.
Amount of refrigerant	Depending on the different Sizes of the compressors (see compressor info)
Start/Stop Operation cycle	The refrigeration, airconditioning, heatpump unit should be designed for < 170 000 operation cycles
Pipe connections	The piping must be designed so that no damage will result from transporting and the ON/OFF of the compressor. At starting and stopping: 34 N/mm ² (3,5 kg/mm ²) or less During operation: 17,7 N/mm ² (1,8kg/mm ²) or less
Motor protection	Dome mount type: Connect the wires properly and mount the box on the top of the compressor. Remote type: Connect the wires properly and mount inside the equipment. Max. ambient temp 60°C (140°F)
Starting/Operation capacitor	Use only capacitors with recommended capacity and voltage.
Isolation of compressor	The isolation resistance should be > 10 MΩhm between power terminals and ground (or housing). Also between the terminals itself.
Dielectric Resistance	A 50 or 60 Hz potential like stated below should be existent between the parts with and without voltage. 1000 Vfor 1 minute or 1200 Vfor 1 sec (Nominal 100-110V) 1500 Vfor 1 minute or 1800 Vfor 1 sec (Nominal 200-240V) 2000 Vfor 1 minute or 2400 Vfor 1 sec (Nominal 346-486V)
Density test of compressor	Test pressure: 2.74 MPa (28 kg/cm ²) -for R134a compressors
Dryness	The supplied compressor is dry inside. The remaining humidity, measured by the MELCO operation should be less than 120 mg.
Transport	The compressor is secured against vibration and collision during a normal transport

Als Übersicht für die Auslegung neuer Systeme. Für eine genaue Auslegung sind die jeweiligen Spezifikationen der einzelnen Modelle zu beachten.

As guideline for the design of new systems and verification of existing constructions. For a new design it is recommended to use always the specification of each the compressor in question.

**mit EVI/with EVI

*R134a Daten entnommen/ Data taken out of Original Highly manual i.e. BSD122
*R22 Daten entnommen/ Data taken out of Original Highly manual i.e. SD074

*R407C Daten entnommen/ Data taken out of Original Highly manual i.e. CTHU33WC6-U
*R410A Daten entnommen/ Data taken out of Original Highly manual i.e. ATH325CV

Rollkolbenkompressoren - Rotary Compressors

R134a

Modell	Kälteleistung		Hubvolumen	Leistungs Aufnahme	COP	Betriebskondensator	Höhe	Ø	Gewicht	Abb.
Model	Cooling Capacity		Displ.	Power		Run Capacitor	Height		Weight	Ref.
R134a	Btu/h	Watt	cm3	Watt		mFd	A (mm)	B (mm)	Kg.	
220-240V -1 - 50Hz										
SA272CV	955	280	2,72	127	2,20	4uF/400V	143,0	92,0	3,5	1
BSA357CV	1245	365	3,57	170	2,15	5,0uF/400V	143,0	92,0	4,0	1
BSA418CV	1500	440	4,18	219	2,01	6,5uF/400V	143,0	92,0	4,2	1
BSA460CV	1671	490	4,60	215	2,28	6,5uF/400V	165,0	92,0	4,5	1
BSA586CV	2182	640	5,86	267	2,40	8uF/400V	165,0	92,0	4,9	1
BSA645CV	2360	692	6,45	294	2,35	6,5uF/400V	165,0	92,0	4,9	1
BSD092DV**	5430	1598	9,2	481	3,32		216	112,2	9,0	2
BSD102DV**	5977	1759	10,2	538	3,27		216	112,2	9,0	2
BSD104DV	4040	1184	10,4	395	3,0	30uF/400	220,9	112,2	8,7	2
BSD122DV	4814	1435	12,2	478	3,00	17,0uF/400	203,9	112,2	8,0	2
230V -1 - 50/60Hz										
BSA357DT	1680	373/463	3,57	227/238	1,96	6,5uF/380v	139,0	92,0	3,6	1
BSA645DT	2934	710/860	6,45	355/390	2,21	8uF/400v	165,0	92,0	5,0	1
BSD122DT	5800	1420/1700	12,20	490/570	2,98	17 uF/400V	236,4	112,2	9,2	2
BSL180DT	7270	2130/2590	18,0	710/	3,00	35uF/400V	264,4	129,1	13,9	3
BSL253DT	9880	2895/3465	25,3	1075/1335	2,69	35uF/450V	264,0	129,1	13,9	3
Bemerkung/Note 1: Kompressoren werden ohne Betriebskondensator geliefert / <i>Compressors are supplied without run capacitor</i> Weiteres über den Lieferumfang entnehmen Sie bitte auch Seite 10 / Accessories <i>see also page 10</i>										
Bemerkung/Note 2: Leistungsdaten basieren auf / <i>Capacity referred to</i> to = +7,2°C / tc = +54.4°C (ASHRAE) **Leistungsdaten basieren auf / <i>Capacity referred to</i> to = +25°C / tc = +70°C Leistungsdaten ..DT / <i>Capacity data ..DT</i> 50/60Hz										
Bemerkung/Note 3: Die Modelle mit * sind mit externem Motorschutz ausgestattet. Modelle ohne * besitzen einen internen Motorschutz. <i>The models with * have the external overload. The other models do have an internal overload</i>										

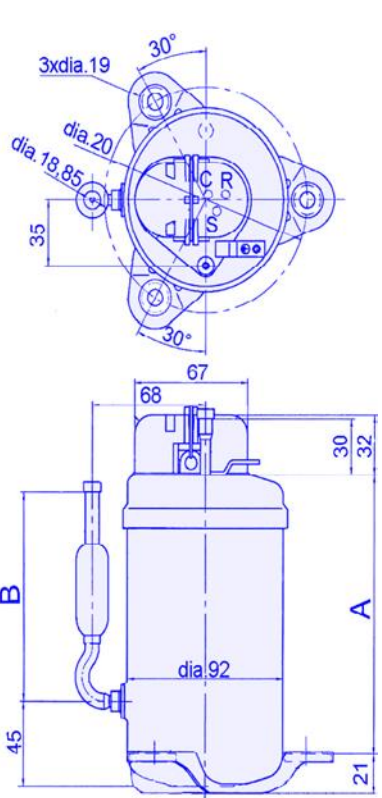


Abb. 1

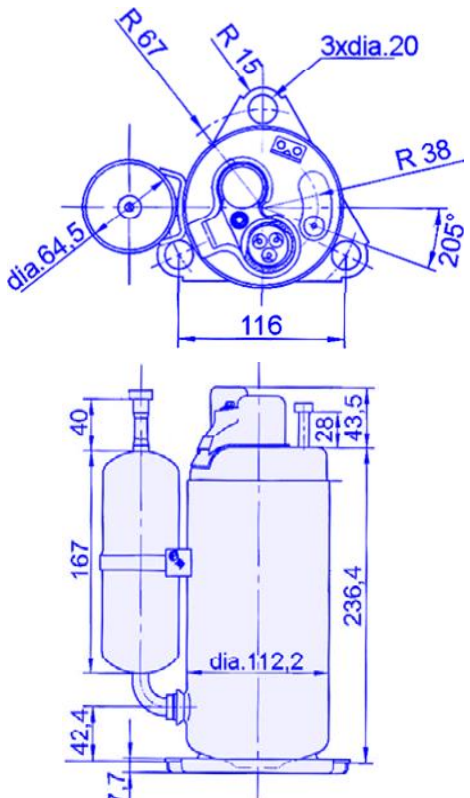


Abb. 2

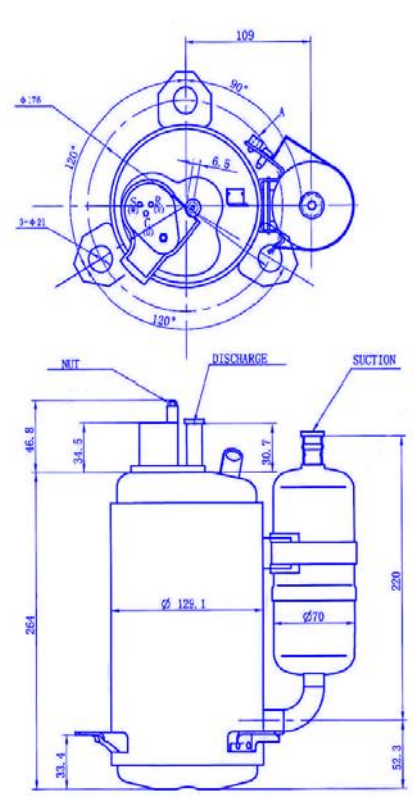


Abb. 3

WHP Rotary Compressors

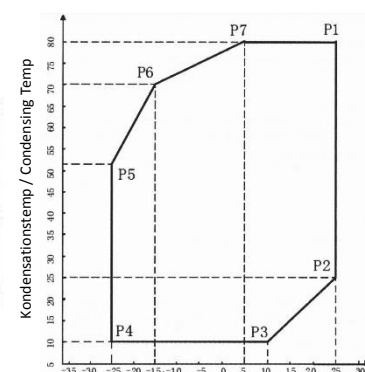
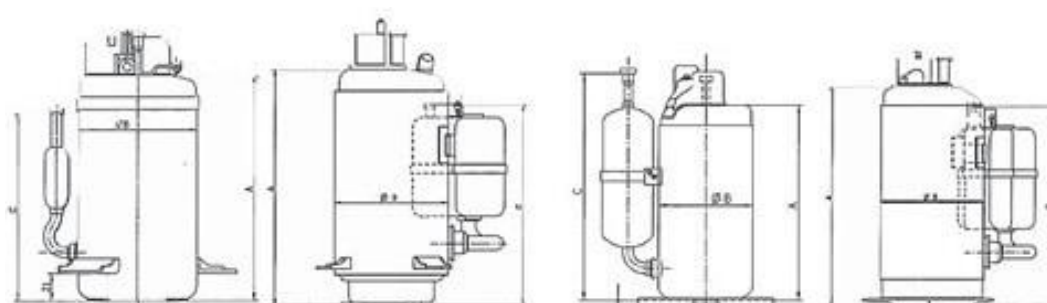
WHP

Für Wärmepumpen
For heat pump Applications

R134a

Technische Daten Technical Parameters

Modell / Model		WHP 00680 BUV	WHP 00930 BUV	WHP 01900 BUV	WHP 02250 BUV	WHP 02830 BUV	WHP 03970 BUV	WHP 05100 BUV
Hubvolumen / Displacement (CC/rev)		4,6	6,3	12,2	14,5	18,0	25,3	33,6
Spannung / Power Type		220~240V/1/50Hz						
Kältemittel / Refrigerant		R134a						
Nennstrom Rated / Current (A)		0,85	1,10	2,2	2,4	3,05	4,20	5,53
Leistungsaufnahmen / Rate Input (W)		189	238	450	525	665	910	1190
Nennleistung / Rated Working Condition	Heizleistung (W) Heating Capacity	714	951	1895	2205	2805	3860	5230
	Kälteleistung (W) Cooling Capacity	525	713	1445	1680	2140	2950	4040
	COP	3,78	4,00	4,20	4,20	4,22	4,24	4,39
Standard Working Condition	Heizleistung (W) Heating Capacity	746	1003	1975	2280	2915	4040	5490
	COP	3,91	4,04	4,3	4,3	4,32	4,4	4,46
Somm / Summer Condition	Heizleistung (W) Heating Capacity	871	1174	2240	2705	3435	4785	6460
	COP	4,49	4,7	4,87	5,01	4,99	5,09	5,13
Winter Condition	Heizleistung (W) Heating Capacity	538	741	1370	1650	2095	2915	3990
	COP	3,02	3,14	3,24	3,33	3,30	3,37	3,47
Betriebskondensator / Capacitor (uF/V)		6/450	10/450	15/420	20/420	25/420	35/450	45/450
Höhe (A) des Verdichters (mm) Height of Compressor		172,6	217,4	237,9	242,9	292,5	287,5	304
Außendurchm. (B)(mm) Outside Dia. of Compressor		92	112.2	112.2	112.2	129.1	129.1	139.1
Höhe Sauleitung (C)(mm) Height of Suction		141,1	220,4	265,4	286	241,3	241,3	249,9
Außendurchmesser (D)(mm) Outside Dia. of Accumulator		18.85	65	60.5	80	-	-	-
Winkel (°) zw Fuß und Sauganschl Angel between Base Foot and Suction		60	90	90	90	88	85	90
Radius Fuß befestigung (mm) Radius of Base Foot		60	75	75	75	85	88	88
Distanz zw. Sauganschl und Gehäuse Distance Between Suction and Shell Centre (L)(mm)		68	98	93	93	88,9	88,9	94
Kondensationstemp. Condensing Temp.(°C)		≤80						
Zeichnung Profile Drawing		Pic 1	Pic 2		Pic 3		Pic4	





WHP

Rollkolbenkompressoren - Rotary Compressors
Für Wärmepumpen und Kältetechnik - For Heat pumps and refrigeration

R134a
R1234yf
R513A
R410A

Modell	Kälte mittel	Heiz leistung	Kälte leistung	Leistungs aufnahme	Strom aufnahme	Hub volumen	COP	Min Ver-dampfg	Max Kondensation	Betriebs kondensator	Höhe A	Ø	Gewicht
Model	Refrigerant	Heating-Capacity	Cooling Capacity	Power Consumption	Rated Current	Displacement		Min Evap-temp	Max. Condensing	Run Capacitor	Height A		
R 134 a		Watt	Watt	Watt	A	cm3/rev	W/W	°C	°C	mFd	mm	m	kg
220-240V-1 Ph-50Hz													
WHP00680BSV	R134a	714	510	207	1,04	4,6	3,45	≥-25	≤ 80	6/450	163,2	92	4,6
WHP00930BSV		941	700	240	1,2	6,3	3,9	≥-25	≤ 80	10/400	202,7	112,2	7,5
WHP01900BSV		1825	1370	455	2,2	12,2	4,0	≥-30	≤ 80	15/400	232,9	112,2	9,2
WHP02830BSV		2815	2120	695	3,2	18,0	4,05	≥-30	≤ 80	35/400	277,5	129,1	14,2
WHP03970BSV		3900	2950	950	4,5	25,3	4,10	≥-30	≤ 80	35/450	277,5	129,1	14,2
WHP05100BSV		5250	3955	1295	6,1	33,6	4,05	≥-30	≤ 80	50/450	287,8	139,1	16,3



WHP00930

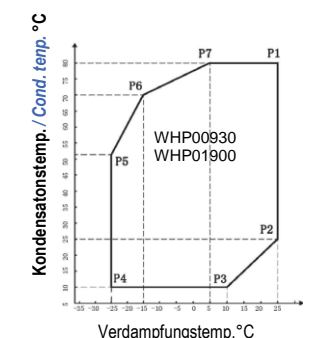
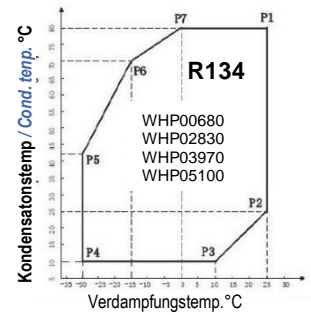
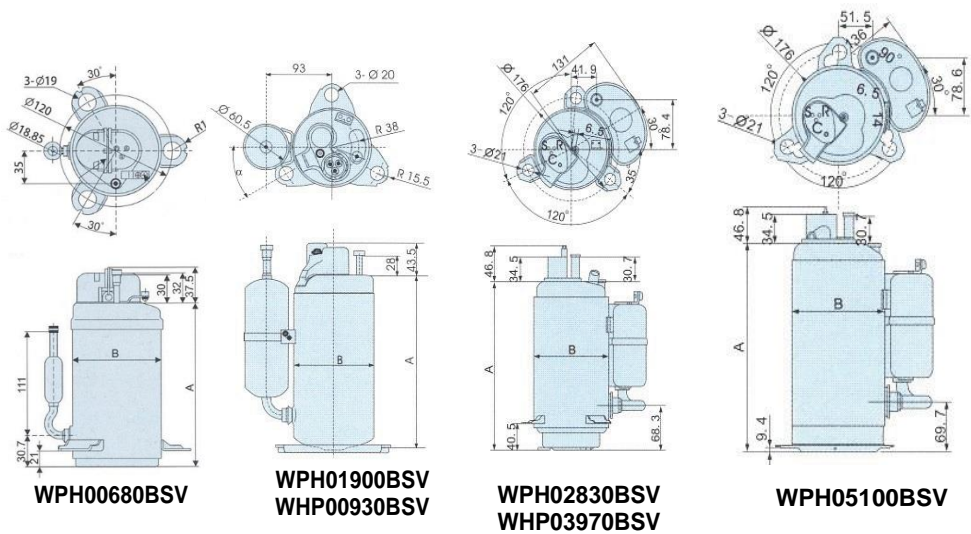


WHP01900

R 134 a - R410A - R1234yf DC Inverter													
Modell	Kälte mittel	Heiz leistung	Kälte leistung	Leistungs aufnahme	Strom aufnahme	Hub volumen	COP	Drehzahlbereich	Nenn Drehzahl	Höhe H	Ø	Gewicht	
Model	Refrigerant	Heating-Capacity	Cooling Capacity	Power Consumption	Rated Current	Displacement		Speed Range	Rated Speed	Height H			B
		Watt	Watt	Watt	A	cm3/rev	W/W	min-1	min-1	mm	mm	kg	
WHP04000VRK	R 134a	1900	1470	412	1,5	10,2	4,60	1000 - 0	3600	226+47	113,4	7,2	
	R 410A	4035	3050	987	3,42								4,09
	R 1234yf	1840	1435	402	1,42								4,57
	R 513A												
WHK03240BSK	R 134a	3240	2500	740	4,8	15,1	4,37	900 - 0	3970	286,0	119,2	10,4	
WHP04860BSD	R 134a	4900	3800	1100	5,65	25,3	4,45	1800 - 0	3600	324,3	129,1	14,5	
WHP08750VCDN	R 134a	4100	3200	900	4,6	23,2	3,56	900 - 0	3300	337,3	129,1	13,6	
	R 410A	8750	6600	2150	12,0								3,05



WHP05100



HIGHLY

WHP

Rollkolben Kompressoren Rotary Compressors

für Wärmepumpen + Kälte- + Klimatechnik
For Heat pumps + Refrigeration + Air conditioning

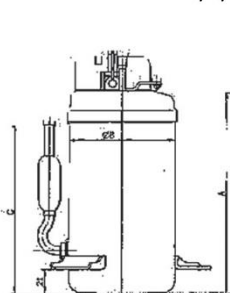
R134a
R513A
R1234yf
R1234ze

Modell	Model		WHP	WHP	WHP	WHP	WHP	WHP	WHP
			00535	00990	00930	01900	02830	03970	05100
			VCV	VCT	VUV	VUV**	VUV	VUV	VUV
Spannung	Power Type	V/Hz	220 – 240V/ 1 / 50/60Hz						
Hubvolumen	Displacement	cm3/r	3,57	6,45	6,3	12,2	18	25,3	33,6
Nennleistung			Rated Conditions R 134a						
Heizleistung	Heating Cap.	Watt	556	1065	951	1895	2805	3860	5230
Kälteleistung	Cooling Cap.	Watt	380	710	715	1445	2140	2950	4040
Leistungsaufnahme	Power Consump	Watt	176	355	238	450	665	910	1190
Nennstrom	Current	A	0,85	1,65	1,1	2,2	3,05	4,20	5,53
COP	COP	W/W	3,13	3,00	4,04	4,3	4,32	4,4	4,46
Nennleistung			Rated Conditions R 513A						
Heizleistung	Heating Cap.	Watt	610	1090	975	1895			
Kälteleistung	Cooling Cap.	Watt	383	725	735	1445			
Leistungsaufnahme	Power Consump	Watt	228	364	244	450			
Nennstrom	Current	A	1,13	1,6	1,1	2,2			
COP	COP	W/W	2,65	2,99	3,99	4,21			
Nennleistung			Rated Condition R 1234yf						
Heizleistung	Heating Cap.	Watt	575	1022	917	1905			
Kälteleistung	Cooling Cap.	Watt	359	682	690	1452			
Leistungsaufnahme	Power Consump	Watt	214	340	230	453			
Nennstrom	Current	A	1,1	1,65	1,0	2,2			
COP	COP	W/W	2,68	3,0	3,99	4,2			
Nennleistung			Rated Condition R 1234ze						
Heizleistung	Heating Cap.	Watt	459	850		1440			
Kälteleistung	Cooling Cap.	Watt	283	580		1075			
Leistungsaufnahme	Power Consump	Watt	166	270		365			
Nennstrom	Current	A	1,08	1,58		2,25			
COP	COP	W/W	2,7	3,15		3,95			
Höhe Kompressor	Height Compr.	(mm)	152,1	185,1	217,4	237,9	292,5	287,5	304
Ø Kompressor	Ø Compressor	(mm)	92		112,2		129,1		139,1
Höhe Akkumulator	Height Suction	(mm)	141,1	174,6	220,4	265,4	241,3		249,9
Ø Akkumulator	Ø Accumulator	(mm)	18,85	31,8	65	60,5	-		
Gewicht	Weight	kg							
Skizze	Outline		Pic1		Pic 2		Pic 3		Pic 4
Verflüssigungtemp.	Condens.temp.	°C	≤80						
Öl	Oil		HAF68D/HAF68D1U/ALPHA68HES oder ähnlich/or similar						

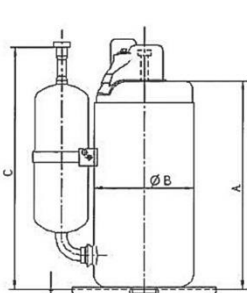


*Nennleistungen / Rated Conditions bei/at 7,2/54,4°C
**220-240V/1/50Hz

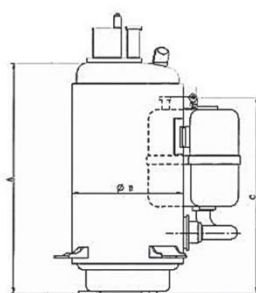
Vorläufige Werte -For Reference only



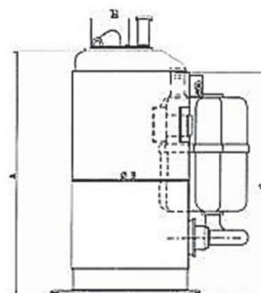
Pic 1



Pic 2



Pic 3



Pic 4

VSX +VCT	Einsatzbereich Application Range
R 134a	to= -25 ./ +25°C tc= +28 ./ +70°C
R 513	
R 1234yf	
R 1234ze	
VUV	to = -25 ./ +25°C tc = max +80°C
R134a	
R 513	
R1234yf	

R 407C Rollkolbenkompressoren - Rotary Compressors

Modell	Kälteleistung		Hubvolumen	Leistungsaufnahme	COP	Betriebskondensator Capacitor	Höhe A	Ø	Gewicht	Abb
Model	Capacity		Displ.	Power consumption			Height A		Weight	Ref.
	Btu	Watt	cm ³	Watt	W/W	mFd	mm	mm	kg	
220V -1 Ph - 50Hz										
CG433EB1-C	7910	2320	14,10	790	2,94	30 mF/400V	242,0	118,6	10,5	1
CG533QB1-C	9040	2650	16,20	913	2,90	30 mF/400V	242,0	118,6	10,7	1
CG633GB1-A	9484	2780	16,70	942	2,95	35 mF/400V	256,0	118,6	11,5	1
CSL211CV	12106	3550	21,10	1225	2,90	35 mF/400V	264,0	129,1	12,0	2
CSL232CV	13214	3875	23,20	1335	2,90	35 mF/400V	264,0	129,1	13,8	2
CH933-R	14672	4300	25,40	1470	2,92	50 mF/450V	278,4	139,1	14,8	3
CHZ33LC4-U	16616	4870	28,60	1650	2,95	50 mF/420V	278,4	139,1	16,0	3
CHY33MC4-U	17912	5250	30,70	1790	2,93	50 mF/450V	293,4	139,1	16,2	3
CHW33TC4-U	20980	6150	35,60	2050	3,00	60 mF/400V	307,8	139,1	17,5	3
CHV33YC6-U	24390	7150	41,70	2420	2,95	55 mF/480V	338,9	139,1	21,5	3
CTHU33W	28488	8200	48,80	2780	2,95	60 mF/450V	372,7	139,1	23,5	4



CG533QB1



CSL211CV



CHZ33LC4



CHV33YC6



CHY33YC2-U

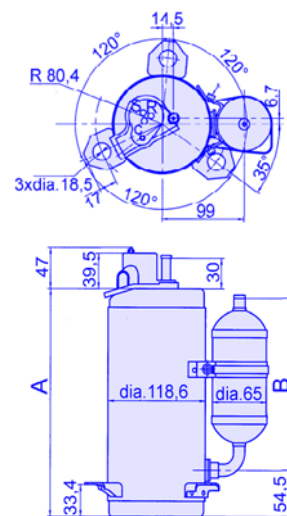


Abb. 1

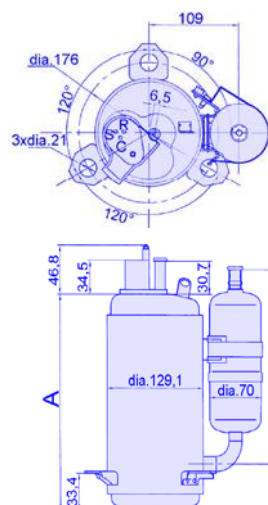


Abb. 2

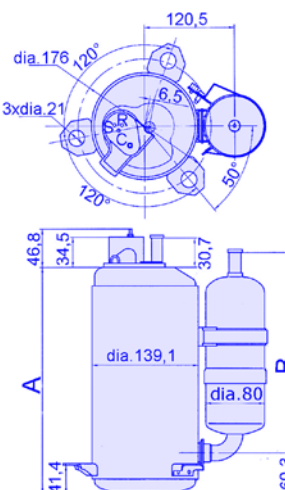


Abb. 3

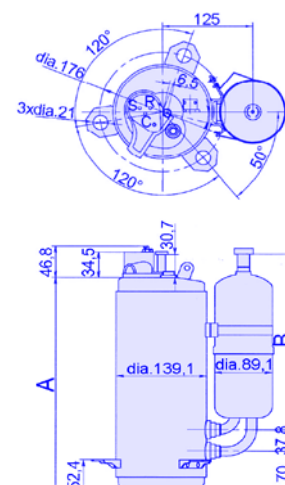


Abb. 4

Lieferumfang Verdichter (Allgemein)


Sofern kein interner Motorschutz in dem Verdichter verbaut ist, wird zum externe Anschluss und Anbringen im Kopfbereich ein Motorschutz (Klixon) mitgeliefert. Zum weiteren Lieferumfang gehören Dichtkappe, Dichtung und Befestigungsmutter oder Clip für die Elektroabdeckung. Als Fußbefestigung werden auf den Verdichter abgestimmte Gummipuffer mit geliefert. Nicht zum Lieferumfang gehören: Betriebskondensator, Distanzhülsen (für Gummipuffer) oder weiteres Befestigungsmaterial. Bei den drehzahlregelbaren Verdichtern gehört der Inverter nicht zu Lieferumfang.

Accessories supplied with compressor (General)


If no internal motor protection is built in the compressor, a motor protection (Klixon) is supplied for an external installation at the compressor head. The supply includes also sealing cap, gasket and mounting screw or clip for the electrical cover. For installation on a subbase rubber grommets are included. Not included are: Running capacitor, sleeves or additional mounting hardware. With variable-speed compressors, the inverter does not belong to the supply and has to be ordered separately.

R 410 A Rollkolbenkompressoren - Rotary Compressors

Modell	Kälteleistung		Leistungsaufnahme	Hubvolumen	COP	Betriebskondensator Run Capacitor	Höhe H	Wicht Ø	Gewicht	Abb
Model	Capacity		Power Consumption	Displacement			Height H			
	Btu	Watt	Watt	Cm3	W/W	M Fd/V	mm	mm	kg	
220-240V-1-50Hz										
ASG080CV*	6278	1840	679	8,0	2,71	30mF/400V	247,0	119,2	11,0	1
ASG108CV*	8701	2550	920	10,8	2,77	35mF/400V	247,0	119,2	11,0	1
ASL145SV	11489	3370	1160	14,0	2,90	35mF/450V	279,0	129,1	10,5	2
ASL155SV	12617	3700	1275	15,5	2,90	35mF/450V	279,0	129,1	10,5	2
ASL180SV	14834	4350	1500	18,0	2,90	35mF/450V	279,0	129,1	12,0	2
ASH201SV	16436	4820	1690	20,1	2,85	60mF/400V	298,5	140,1	13,5	3
ASH218SV	17664	5180	1786	21,8	2,90	60mF/400V	298,5	140,1	14,0	3
ASH264SV	21517	6310	2214	26,4	2,85	50mF/400V	298,5	140,1	15,5	3
ATH280CV	23393	6860	2382	28,0	2,88	60mF/450V	358,0	140,1	22,5	4
ATH290CV	24310	7125	2457	29,0	2,90	60mF/450V	358,0	140,1	22,5	4
ATH325CV	26462	7760	2723	32,5	2,85	60mF/450V	358,0	140,1	22,8	4

Bemerkung / Note 1: Kompressoren werden ohne  / Compressors are supplied without run capacitor
Weiteres über den Lieferumfang entnehmen Sie Seite 10 / Accessories see also page 10

Bemerkung / Note 2: Leistungsdaten basieren auf / Capacity referred to: +7,2°C / tc = +51.4°C

Bemerkung / Note 3: Die Modelle mit * sind mit externem  Modelle ohne * besitzen einen internen Motorschutz.
Models with * have the external overload. The other models do have an internal overload.



ASG80CV



ASG108CV



ASL145SV



ASH218SV



ASH264SV

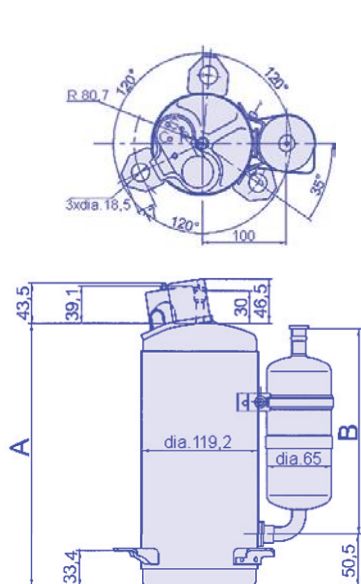


Abb. 1

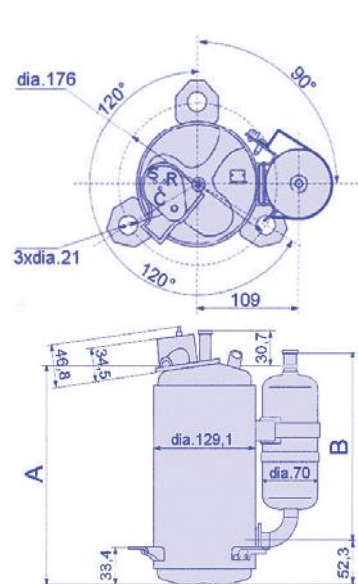


Abb. 2

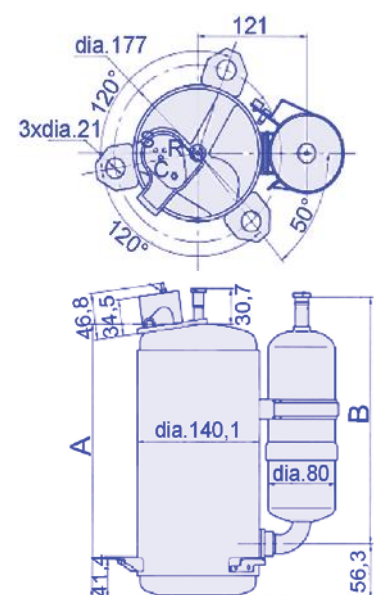


Abb. 3

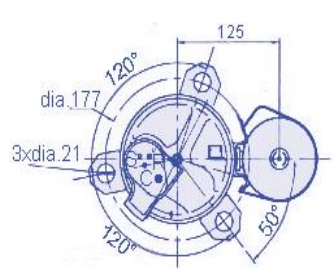
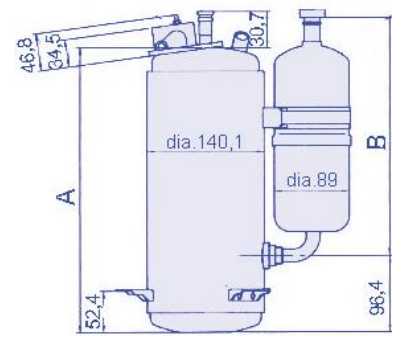


Abb. 4



R410A
R134a
R513A
R407C

DC Inverter Kompressoren / DC-Compressor											
Modell	Kälteleistung		Hubvolumen	Leistungsaufnahme	COP	Drehzahl	Drehzahlbereich	Höhe A	Ø	Gewicht	Abb
Model	Cooling Capacity		Displacement	Power supply		Speed	Speed range	Height A			
	Btu	Watt	cm ³ /rev	Watt	WW	min-1	min-1	mm	mm	kg	
R 410 A											
ASD084CK	9247	2710	8,4	564	4,8	3050	1000-7200	223	113,4	6,9	2
ASD084SD	9247	2710	8,4	542	5,00	3200	1000-7200	223	113,4	8,0	2
ASD102SF	10070	2950	10,2	695	4,25	3200	1000-6600	245,0	113,4	9,2	2
ASC104SD	10990	3200	10,4	955	3,35	4400	1200-7200	218	111,3	7,8	-
ASG133SDM	15644	4585	13,3	1470	3,12	4000	1600-7200	261,0	119,2	10,4	4
ASG133CDN	17060	5000	13,3	1190	4,20	4000	1600-7200	247,0	119,2	9,65	4
ASG151CDN	19483	5710	15,1	1320	4,33	4000	1600-7200	261,0	119,2	10,0	4
ATL165SD	15450	4530	16,5	1550	2,92	3300	900-7200	307,5	129,1	14,4	3
ATL188SDN	17913	5250	18,8	1720	3,05	3300	900-7200	307,5	129,1	14,4	3
ATL232SDN	22059	6465	23,2	2105	3,07	3300	900-7200	307,5	129,1	14,4	3
ATH356SDP	34460	10100	35,6	3150	3,2	3300	900-7200	358	140,1	19,2	-
ATH420SD	40600	11900	42,0	3660	3,25	3300	900-7200	364	140,1	~20,0	-
R 134 a											
BSA586SDM**	2540	744	5,86	223	3,34	3180	2000-6000	172	92	3,8	1
BSA804SD**	3280	960	8,04	278	3,45	3000	2400-7200	185	92	4,7	1
R 513A											
BSA586SDM								172	92	3,8	1
BSA804SD								185	92	4,7	1
R 407 C											
CSA804CD**	6215	1820	8,04	585	3,11	3750	1700-6000	185	92	4,7	1
Bemerkung / Note 1: Kompressoren werden ohne Inverter geliefert. Compressors are supplied without inverter. Weiteres über den Lieferumfang entnehmen Sie bitte Seite 10 / Accessories see also page 10											
Bemerkung / Note 2: Leistungsdaten basieren auf $t_o = +7,2^{\circ}\text{C} / t_c = +4^{\circ}\text{C}$. Capacity referred to $t_{evap} = +7,2^{\circ}\text{C} / t_{cond} = +54,4^{\circ}\text{C}$ *see specification											
Bemerkung / Note 3: Die Modelle mit sind mit externem Motorschutz. Modelle mit ** besitzen einen internen Motorschutz. The models do have an external overload. Other models with ** do have an internal overload.											

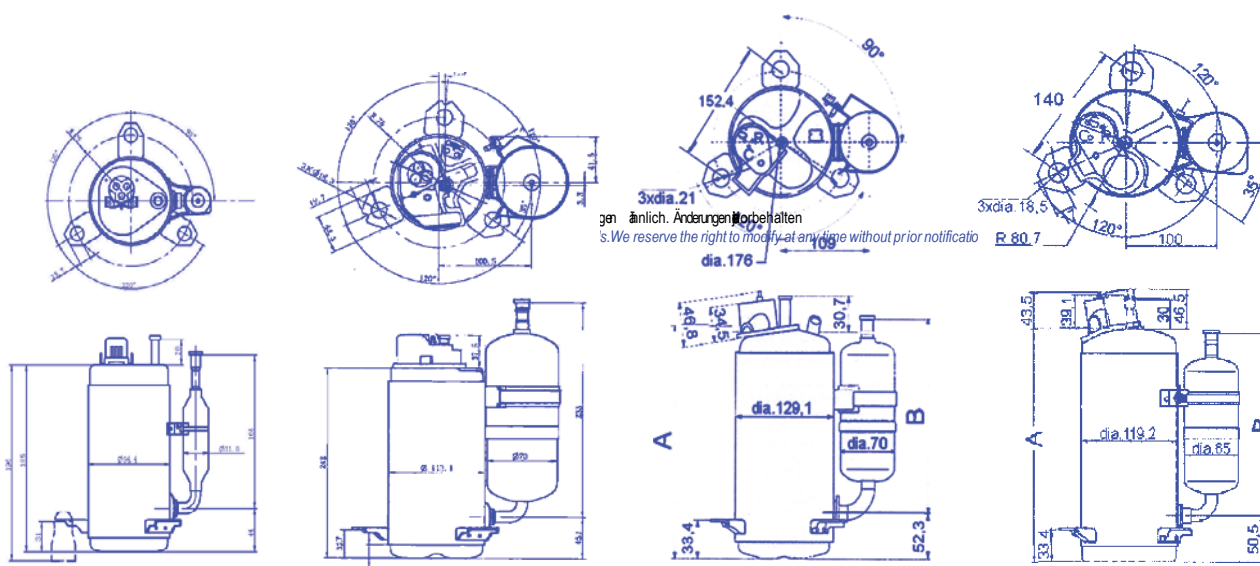


Zur Drehzahlregelung von DC Rollkolben-Verdichtern können handelsübliche und eigenproduzierte DC-Inverter verwendet werden unter Beachtung der Anforderungen aus den Installationshinweisen des jeweiligen Verdichters. Die Inverter der Baureihe E1045/E1145 sind für unterschiedliche Verdichter einsetzbar, über DIP-Schalter einstellbar, getestet und bereits langfristig erprobt. Weitere Informationen auf letzter Innenseite und in der Broschüre E1045/E1145

Modell	Kältemittel Refrigerant	Passender Inverter	Inverter Anschlussspannung Power supply
BSA586SDM	R134a	E1045-1200/1500	230V/1/50Hz + 10%
BSA804SD	R134a	E1045-1200/1500	230V/1/50Hz + 10%
WHP04860BSD	R134a	E1045-2000/2400	230V/1/50Hz + 10%
ASD084CK	R410A	E1045-1200/1500	230V/1/50Hz + 10%
ASD084SF	R410A	E1045-1200/1500	230V/1/50Hz + 10%
ASC092CD	R410A	E1045-1200/1500	230V/1/50Hz + 10%
ASD102SF	R410A	E1045-1200/1500	230V/1/50Hz + 10%
ASC104SD	R410A	E1045-1500	230V/1/50Hz + 10%
ASG133CDN	R410A	E1045-2000	230V/1/50Hz + 10%
ASG133SDM	R410A	E1045-2000	230V/1/50Hz + 10%
ASG151CD	R410A	E1045-2000/2400	230V/1/50Hz + 10%
WHP04860BSD	R134a	V20-55-4860	400V/1/50Hz + 10%
ATL232SDN	R410A	V20-55-232*	400V/1/50Hz + 10%
ATH356SDP	R410A	V20-75-386	400V/1/50Hz + 10%

For Speed control of Rotary compressors commercially available and in-house produced DC-Inverter can be used in compliance with the requirements of the installation instructions of each compressor.

The inverter series E1045 are adapted for different compressors by using the integrated DIP-Switch, are tested and proven now for long time. Further Informations see last page inside and in our brochure E1045/E1145



Rollkolben Kompressoren Rotary Compressors

WHP R410A

Technische Daten
Technical data

für Wärmepumpen in 230Vac, 380Vac und DC
For heat pumps in 220Vac, 380Vac and BLDC

Modell	Model		WHP 06900 AEV*	WHP 010100 AEV*	WHP 13500 AEC*	WHP 06400 CDP	WHP 08500 UDP	WHP 09500 AED*	WHP 11500 AED*	WHP 13100 AED*	WHP 15600 AED*	
Spannung	Power Type	V/Hz	220-240V/1/50Hz			380/3/50		DC Inverter				
Hubvolumen	Displacement	cc/rev	20,1	30,7	42	13,3	23,2	25,4	30,7	35,6	42	
Kältemittel	Refrigerant		R410A									
Nennstrom	Rated Current	A	7,7	12,19	7	4,2	8,8	10,08	11,72	14,45	17	
Leistungsaufnahme	Rated Input	Watt	1645	2595	3810	1190	2070	2510	2765	3570	4380	
Standard Bedng	Standard Condition											
Heizleistung	Heating Cap.	Watt	7120	10280	14530	a.A.	a.A.	10120	11720	14530	17200	
COP	COP	W/W	4,01	3,96	3,74	a.A.	a.A.	4,13	4,14	4,14	4,28	
Winter Bedingung	Winter conditions											
Heizleistung	Heating Cap.	Watt	5040	7340	a.A.	a.A.	a.A.	7620	8510	10850	11400	
COP	COP	W/W	3,33	3,25	a.A.	a.A.	a.A.	3,38	3,39	3,39	3,43	
Nennleistung	Rated condition											
Heizleistung	Heating Cap.	Watt	6410	10100	13700	6420	8590	10000	11380	13700	17270	
Kälteleistung	Cooling Cap.	Watt	4770	7505	9900	5230	6520	7790	8730	9900	12890	
COP	COP	W/W	2,9	2,89	3,6	5,39	4,15	3,1	3,11	3,11	3,94	
Leistungsangaben	Capacity data at	min-1				4020	3300	3600	3300	3600	3600	
Drehzahlbereich	Speed range	min-1				1600-7200	600-7200	900-7200	900-7200	900-7200	900-7200	
B-Kondensator	Capacitor	µf/V	50/450	70/450	-							
Höhe Kompressor	Height Compr.	A(mm)	301,1	375,8	375,8	247	291	361,5	361,5	361,5	379,3	
Ø Kompressor	Ø Compressor	B(mm)	140,1	140,1	140,1	119	129	140,1	140,1	140,1	140,1	
Höhe Akkumulator	Height Suction	C(mm)	310,9	401,5	401,5	245,5	374	421,5	421,5	421,5	437,5	
Ø Akkumulator	Ø Accumulator	(mm)	70	89,1	89,1	80	90	89,1	89,1	89,1	89,1	
Gewicht	Weight	kg	13,5	16,2	23,4	9,7	13,6	19	19,1	19,8	20,4	
Verflüssigungtemp.	Condens.temp.	°C	≤70	≤70	≤70	≤70	≤70	≤70	≤70	≤70	≤70	
Wasseraustr. temp.	Waterouttemp.	°C	≤65	≤65	≤65	≤65	≤65	≤65	≤65	≤65	≤65	
Skizze Kompressor	Outline Compr.		Bild 1	Bild 2	Bild 2	a.A.	a.A.	Bild2	Bild 2	Bild 2	Bild 2	

Änderungen jederzeit vorbehalten. Fordern Sie unsere Spezifikationen an.
We reserve the right to change at any time without prior notice. Ask for detailed specifications

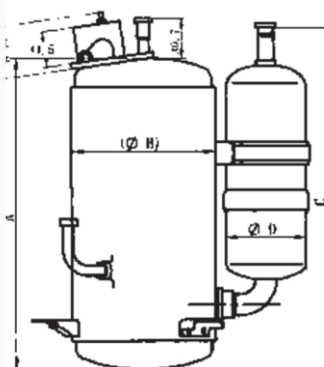
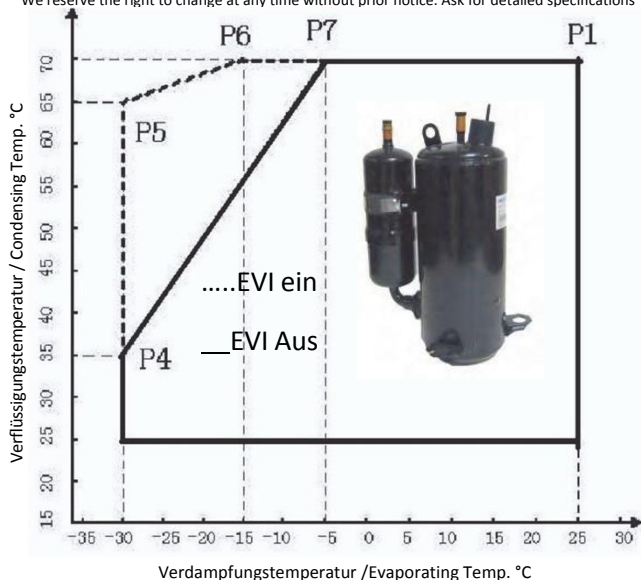


Bild 1

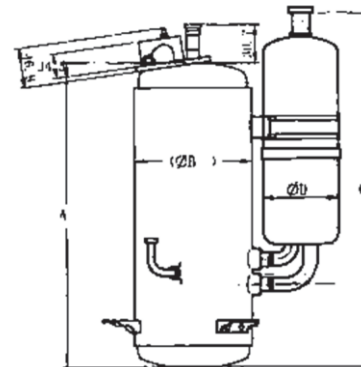


Bild 2

*Modelle mit Anschluss für Dampf- bzw. Flüssigkeitseinspritzung
Models with vapor- or liquid injection connection

Modell	Model	Standard conditions	Winter conditions	Rated conditions
Verdampftemp.	Evap Temp	10°C	0°C	7,2°C
Kondensationtemp.	Cond.Temp	55°C	55°C	54,4°C
Unterkühlung	Sub cooling	8,3°C	8,3°C	8,3°C
Sauggas	Returngas	20°C	10°C	35°C
Umgebungtemp.	Ambient	35°C	15°C	35°C
Wind Geschw.	Wind speed	2 m/s	2 m/s	2 m/s



Rollkolben Kompressoren Rotary Compressors

WHP

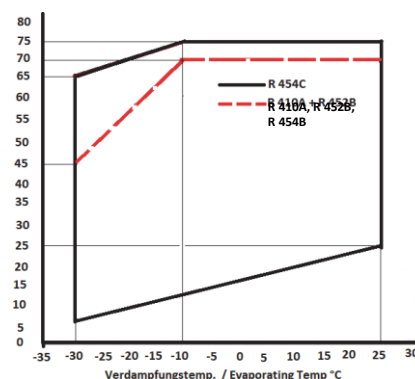
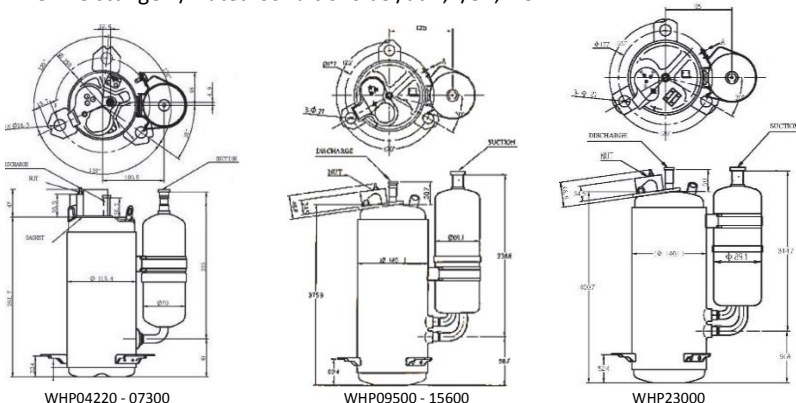
R410A
R452B
R454B
R454C

für Wärmepumpen + Kältetechnik mit variabler Drehzahl (DC Ausführung)
For Heat pumps + Refrigeration with variable Speed control – (BLDC Motor)

Modell	Model		WHP	WHP	WHP	WHP	WHP	WHP	WHP	WHP
			04200	05600	07850	09100	11500	13100	15600	23000
			VRK	VUK	VUK	VUK	VSD	VSD	VSD	VSD
Spannung	Power Type	V/Hz	C Inverter							
Hubvolumen	Displacement	cm ³ /r	11,0	18,6	18,6	22,6	30,7	35,6	42,0	54,8
Nennleistung			Rated Conditions R 410A							
Heizleistung	Heating Cap.	Watt	4340	5622	7820	10035	12320	14620	17400	22600
Kälteleistung	Cooling Cap.	Watt	3320	4280	6015	7630	9390	11120	13240	17300
Leistungsaufnahme	Power Consump	Watt	1020	1345	1805	2405	2935	3500	4160	5290
Nennstrom	Current	A	3,45	4,5	5,5	10	12,3	14,2	16,2	21
COP	COP	W/W	4,25	4,18	4,33	4,17	4,2	4,18	4,18	4,27
Nennleistung			Rated Conditions R 452B							
Heizleistung	Heating Cap.	Watt	4210	5470	7595	9735	11950	14180	16880	21950
Kälteleistung	Cooling Cap.	Watt	3230	4125	5860	7430	9140	10820	12900	16880
Leistungsaufnahme	Power Consump	Watt	980	1193	1735	2305	2815	3360	3990	5070
Nennstrom	Current	A	3,35	4,36	5,34	9,8	12,0	13,8	15,8	20,5
COP	COP	W/W	4,3	4,23	4,38	4,22	4,25	4,22	4,23	4,33
Nennleistung			Rated Condition R 454C							
Heizleistung	Heating Cap.	Watt	2990	3875	5365	6885	8455	10030	11940	15560
Kälteleistung	Cooling Cap.	Watt	1640	3020	4215	5360	6730	7800	9300	12200
Leistungsaufnahme	Power Consump	Watt	650	855	1150	1525	1725	2225	2640	3360
Nennstrom	Current	A	2,5	3,26	4,0	6,8	8,4	9,6	11,0	14,3
COP	COP	W/W	4,60	4,53	4,67	4,51	4,54	4,52	4,52	4,63
Nennleistung			Rated Condition R 454B							
Heizleistung	Heating Cap.	Watt	4180	5380	7530	9855		14360		21150
Kälteleistung	Cooling Cap.	Watt	3210	4100	5815	7600		11080		16160
Leistungsaufnahme	Power Consump	Watt	970	1275	1715	2255		3280		4995
Nennstrom	Current	A	3,32	4,33	5,29	8,85		12,6		20,6
COP	COP	W/W	4,31	4,21	4,39	4,37		4,37		4,23
Leistungsangaben	Capacity data at	min-1	3600	3600	3600	3600	3600	3600	3600	3600
Drehzahlbereich	Speed range	min-1	1000-7200	900-7200	900-7200	900-7200	900-7200	900-7200	900-7200	900-6000
Höhe Kompressor	Height Compr.	(mm)	308,7	308,7	261,7+ 47	406,5	406,5	406,5	406,5	450,7
Ø Kompressor	Ø Compressor	(mm)	113,4	113,4	113,4	140,1	140,1	140,1	140,1	140,1
Höhe Akkumulator	Height Suction	(mm)	294	294	315	447,5	437,5	437,5	437,5	436,5
Ø Akkumulator	Ø Accumulator	(mm)	70	70	80	89,1	89,1	89,1	89,1	89,1
Gewicht	Weight	kg	8,9	9,5	10,0	19,24	19,3	19,3	19,5	22,0
Verflüssigungstemp.	Condens.temp.	°C	≤70	≤70	≤70	≤70	≤70	≤70	≤70	≤70
Öl	Oil		HAF68D/HAF68D1U/ALPHA68HES oder ähnlich/or similar							



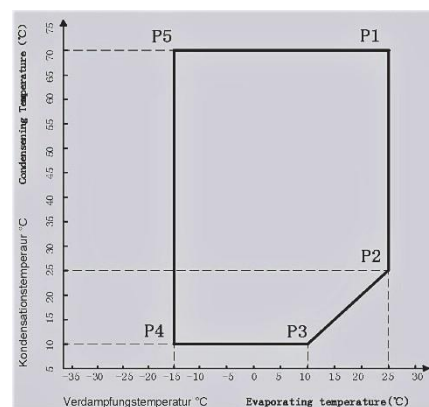
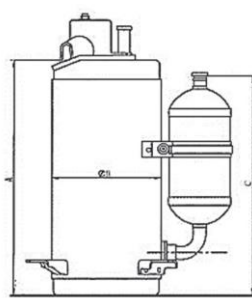
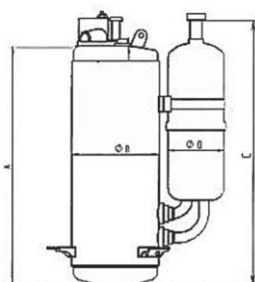
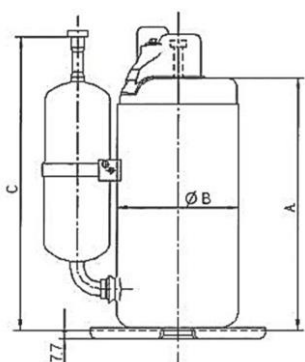
*Nennleistungen / Rated Conditions bei/at 7,2/54,4°C



WHP Rollkolben Kompressoren WHP Rotary Compressors

R290 Propane

Modell	Model		WHP 01100 PSV	WHP 01650 PSV	WHP 02000 PSV	WHP 02600 PSV	WHP 06000 PSV	WHP 09400 PSV
Hubvolumen	Displacement	cm3/rev	5,86	8,4	10,4	13,5	30,7	47
Anschlußspannung	Power Type		220-240V/1/50Hz					
Kältemittel	Refrigerant		R290					
Nennleistungen Rated Working Condition	Heizleistung Heating Capacity	W	1128	1660	1985	2605	5965	9375
	Kälteleistung Cooling Capacity	W	825	1265	1495	1976	4600	7260
	COP	W/W	3,72	4,20	4,05	4,14	4,37	4,43
Nennstrom	Rated Current	A	1,43	1,83	2,32	3,06	6,4	9,9
Leistungsaufnahme	Rated Input	W	303	395	490	629	1365	2115
Betriebskondensator	Capacitor	mFd/V	12	20	15	17	40	50
Öl			5GSD-TB oder ähnlich (or equivalent)					
Ölmenge befüllt	Amount Oil	ml	152 ± 5	230 ± 20	270 ± 20	270 ± 20	156 ± 5	157 ± 5
Höhe (A)	Height (A) Compressor	mm	190,7	223	227,9	227,9	307,8	358,9
Ø (B) Kompressor	Ø (B) Comp.	mm	94	112,2	112,2	112,2	139,1	139,1
Höhe Saugtg	Height Suction	mm	132	199	199	199	312,3	399,5
Ø (D) Accumulator		mm	31,8	31,8	31,9	31,8	70	89,1
Winkel zw Fuß und Saugtg	Angle between Base Foot and Suction	°	90	75	90	90	90	70
Radius Fußbefestigung	Radius of Base Foot	mm	75	75	75	75	88	88
Saugrohr- und Gehäuseabstand (L)	Distance Between Suction and Shell Centre	mm	80	88	88	88	114	125
Verflüssigungstemp	Condensing Temp.	°C	≤70					
Gewicht einschl Öl	Weight	kg			9,2	9,2		
Ansicht	Profile Drawing		Zgn / Picture 2		Zgn / Picture 6		Zgn / Picture 5	

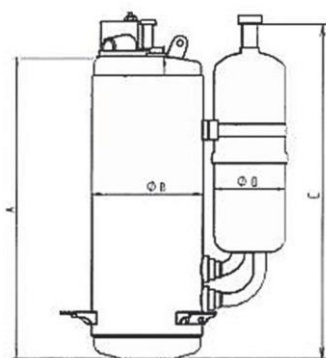


R290 WHP DC Rollkolben Kompressoren Propane WHP BLDC Rotary Compressors

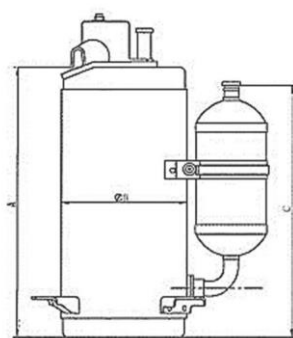
Modell	Model		WHP03700 PRK	WHP05500 PSD	WHP07600 PSD	WHP10200 PSD	WHP13300 PSD
Hubvolumen	Displacement	cm3/rev	16,2	22,6	30,7	42	54,8
Anschlußspannung	Power Type		DC INVERTER				
Kältemittel	Refrigerant		R290				
Nennleistungen Rated Working Condition	Heizleistung Heating Capacity	W	3750	5500	7475	10180	13320
	Kälteleistung Cooling Capacity	W	2960	4340	5895	8023	10522
	COP	W/W	4,75	4,74	4,73	4,72	4,76
Nennstrom	Rated Current	A	2,9	4,7	6,4	8	12
Leistungsaufnahme	Rated Input	W	790	1160	1580	2157	2798
Nenn Drehzahl	Nom. Speed	min-1	3600				
Drehzahlbereich	Speed Range	min-1	1000-7200	600-7200	900-7200	900-7200	900-7200
Öl	Oil		68HES-H o. HAF68 oder ähnlich (or similar)				
Ölmenge	Amount of Oil	ml		630 ± 20	840 ± 20	880 ± 20	950 ± 20
Höhe (A)	Height (A) Compressor	mm	266,5	291,7	322,9	322,9	261,7
∅ (B) Kompressor	∅ (B) Comp.	mm	113,4	113,4	140,1	140,1	140,1
Höhe Saugtg	Height Suction	mm	268,1	357,7	385,6	385,6	435
∅ (D) Accumulator		mm	65	80	89,1	89,1	89,1
Winkel zw Fuß und Saugtg	Angel between Base Foot and Suction	°	85	85	90	90	90
Radius Fußbefestigung	Radius of Base Foot	mm	75	75	88,5	88,5	R88
Saugrohr- und Gehäuseabstand (L)	Distance Between Suction and Shell Centre	mm	98	106	125	125	125
Gewicht	Weight	kg	10,3	10,4	17,7	20,4	22,6
Verflüssigungstemp	Condensing Temp.	°C	≤70				
Ansicht	Profile Drawing		(Zgn / Picture 6)	(Zgn / Picture 5)			



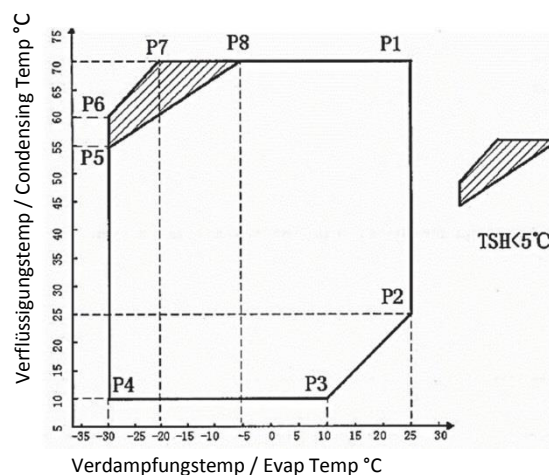
Leistungs-
Angaben bei:
Capacity data at:
to = 7,2°C
tc = 54,4°C
tflüssig = 46,1°C
tsauggas = 35°C
tamb = 35°C



Pic 5



Pic 6



Rollkolben Kompressoren - liegend

Rotary Compressors- horizontal

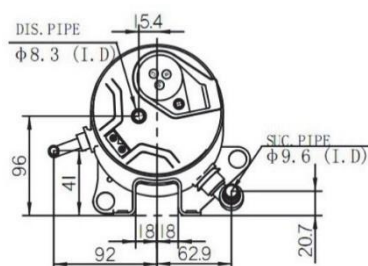
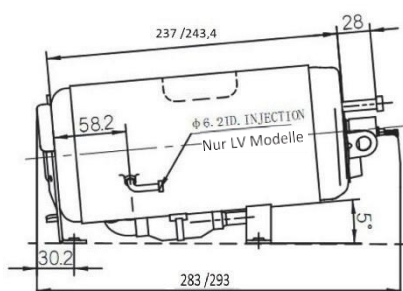
Fur Kuhlung und Tiefkuhlung

For Refrigeration and Low Temp Application

R290

Propane

Modell/Model		PDD084SV			PDD102SV			PDD122LV			PDD145LV			PDD160LV		
Hubvolumen Displacement	cm ³ rev	8,4			10,2			12,2			14,5			16		
Spannung Rated Voltage		220-240V/1/50Hz														
Kältemittel Refrigerant		R 290 (Propan)														
Verwendung Application		Kühlung Refrigeration			Kühlung Refrigeration			Kühlung / Tiefkuhlung Refrigeration / Low Temp								
Verdampfungs/ Evap Temp	°C	+7,2	-6,7	-23,3	+7,2	-6,7	-23,3	+7,2	-6,7	-23,3	+7,2	-6,7	-23,3	+7,2	-6,7	-23,3
Kondensation/Condensing Temp	°C	54,4														
Nennkälteleistung Nominal Cooling Capacity	W	1230	770	-	1490	936	-	1790	1120	650	2130	1330	770	2350	1470	860
Leistungsaufnahme Motorinput	W	410	360	-	500	450	-	600	540	470	735	630	520	810	720	650
Stromaufnahme Current	A	2	1,7	-	2,4	2,1	-	2,75	2,5	2,1	3,3	2,9	2,5	3,8	3,4	3
COP	W/W	3	2,14	-	2,98	2,08	-	2,98	2,07	1,38	2,9	2,1	1,43	2,9	2,04	1,32
Kompressor Kuhlung Compressor cooling		Belüftung Forced air														
Zulässige Fullmeng KM Allowable Refrigerant charge	gr	150														
Ölmenge Amount of oilcharge	ml	270±20 ml anfänglich 270±20 ml initial														
Öl Oil		HAF68DIC oder ähnlich HAF68DIC or equivalent														
Raumvol. inneres Gehäuse Space volume of inner case	ml	1020			1020			1020			1020			1020		
Nettogewicht inkl. Öl Net weight incl. Oil	kg	9,8			9,8			9,95			9,95			9,95		
Anschlusskasten Terminal herm.		1/4" Schnellverbindung 1/4" quick connect type														
Motor-Typ		Permanent Split Kondensator Motor (PSC) Permanent split capacitor motor (PSC)														
Betriebskondensator Run Capacitor		15mF/400V			15 mF / 400V			25 _μ F/400 V			25 mF / 400V			25 mF / 400V		
Blockierter Rotorstrom Locked rotor amps		12A (240V)			12			16A (bei 240V)			16			20		
Zulässiger Spannungsbereich Approved voltage range		Spannung ±10% Rated voltage ±10%														
Wicklungswiderstand (M/S) Winding resistance (M/S)		7,4/648 (20°C)			7,4/6,48 (20°C)			4,79/4,23 ₀ (bei 20°C)			3,9/5,0 (20°C)					



R 744 (CO₂) Rollkolbenkompressoren - *Rotary Compressors*

R744
CO₂

Modell	Kälteleistung	Leistungsaufnahme	Stromaufnahme	Hubvolumen	COP	Höhe A	Ø	Betriebskondensator	Höhe C Akkum	Ø Accu	Gewicht	Abb
Model	Cooling Capacity	Power Consumption	Rated Current	Displacement		Height A		B	Run Capacitor			
R 744	Watt	Watt	A	cm ³ /rev	W/W	mm	mm	mFd	mm	m m	kg	
220-240V-1 Ph-50Hz												
YSD033CV	2940	865	4,0	3,26	3,40	293	118,6	25	295	70	13,9	2
YSH098SV	9750	2600	12,5	9,78	3,75	331,4	146,1		295	83	24,5	1
R 744	DC Inverter 220/1/50 (in Entwicklung / under Development)											
Modell	Kälteleistung	Leistungsaufnahme	Stromaufnahme	Hubvolumen	COP	Drehzahlbereich	Nenn Drehzahl	Höhe H	Ø	Gewicht	Abb.	
Model	Cooling Capacity	Power Consumption	Rated Current	Displacement		Speed Range	Rated Speed	Height H				B
	Watt	Watt	A	cm ³ /rev	W/W	min-1	min-1	mm	mm	kg		
YSD033UKQ	3440	871		3,26	3,95	1200 –6600	3300	294	118,6	11,9	2	

● In der Entwicklung / *Under Development*

Bemerkung/Note: Leistungsdaten basieren auf / *Capacity referred to*
Verdampfungsdruck / *Evaporating pressure* = 4,5MPa (45 bar), Druckgasdruck / *Discharge pressure* = 10MPa (100 bar)
Flüssigkeitemp vor Ex Ventil / *Liquid temp before ex-valve* = 20°C, Umgebungtemp. / *Ambient temperature* = 35°C
Saugastemp. / *Return gas temperature* = 20°C, Belüftung / *Windspeed* = 2 m/s

Abb1

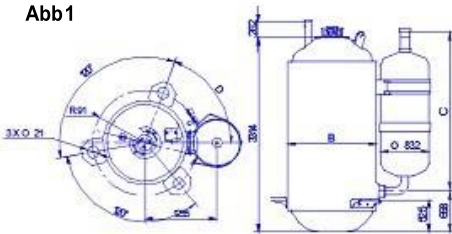
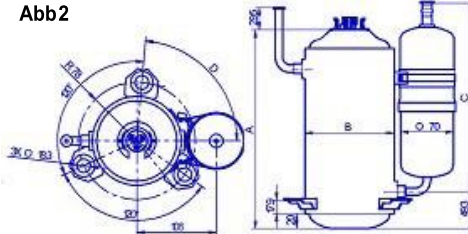


Abb2



R 32 Rollkolbenkompressoren - *Rotary Compressors*

R32

Modell	Kälteleistung		Leistungsaufnahme	Hubvolumen	COP	Höhe	Ø	Betriebskondensator	Gewicht	Abb
Model	Cooling Capacity	Power Consumption	Displacement	Height		Run Capacitor		Weight		
R 32	Btu	Watt	Watt	cm ³ /rev	W/W	mm	mm	mFd	kg	
220-240V-1 Ph-50Hz										
GSD092TV	9792	2870	660	9,2	4,35	249		30	~8,5	n/a
GSG125RY	13392	3925	935	12,5	4,20	261		35	~9,2	n/a
GSG125UY	13410	3930	870	12,5	4,52	261		30	~9,2	n/a
GSL190SV	21154	6200	1400	19,0	4,43	289		45	~13,0	n/a
GSH175TV	19074	5590	1210	17,5	4,62	301		45	~13,0	n/a
GSH232UV	25932	7600	1600	23,2	4,74	316		50	~13,8	n/a

R 32 DC Inverter 220V/1/50Hz

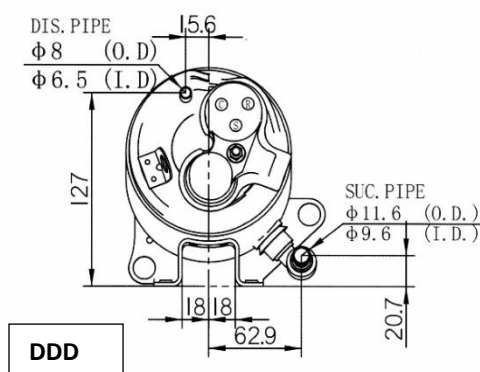
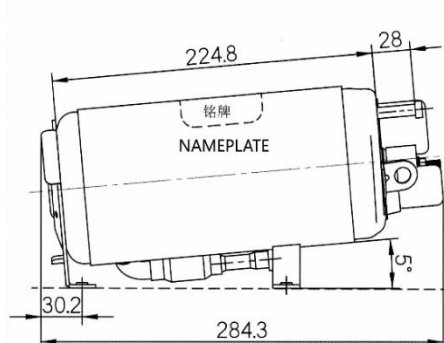
Modell	Kälteleistung	Leistungsaufnahme	Stromaufnahme	Hubvolumen	COP	Drehzahlbereich	Nenn Drehzahl	Höhe H	Ø	Gewicht	Abb.
Model	Cooling Capacity	Power consumption	Rated Current	Displacement		Speed Range	Rated Speed	Height			
	Watt	Watt	A	m ³ /rev	W/W	min-1	min-1	mm	mm	kg	
GSD102CD	3145	730		0,2	4,33		3200	223		~9	
GSD102RK	3150	720		0,2	4,38		3200	223		~9	
GSG133RD	5420	1190		3,3	4,55		4000	261		10	

Bemerkung / Note: Leistungsdaten basieren auf / *Capacity referred to* to = +10°C / tc = +45°C

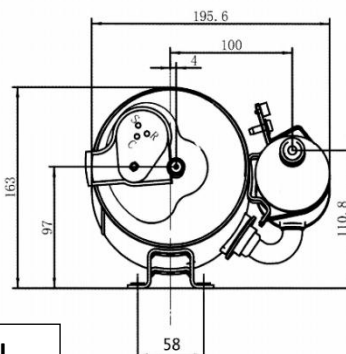
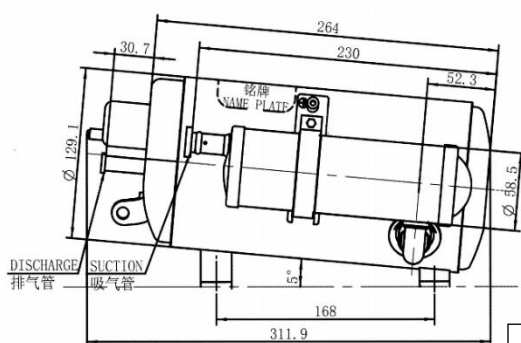
R404A
R407F

Rollkolbenkompressoren – horizontal
Rotary Compressors

Modell	Hub volumen	Strom aufnahme	Leistungs aufnahme	Kälteleistung								Zgn Ref
Model	Displacement	Current	Power Consumption	Cooling Capacity tc = +40°C (R 407F)								
	cm3/rev	A	W	-25	-20	-15	-10	-5	0	5	10	
Kühlung / MBP 220-240V/1/50Hz, to = -25°C ~ +10°C, tc = max 60°C												
DDD127CV	12,7	2,9	630	900	1100	1300	1600	1950	2300	2800	3300	DDD
DDD211SV	21,1	4,8	1050	1310	1615	2080	2465	3080	3615	4310	5150	DDL
Tieftkühlung / LBP 220-240V/1/50Hz to = -40°C ~ +10°C, tc = max 60°C												
DDH307LV	30,7	7	1500	1800	2000	2500	3050	3700	4500	5400	6400	DDH
DDH356LV	35,6	8	1700	1890	2335	2780	3450	4200	5225	6225	7450	
Tieftkühlung / LBP 380V/3/50Hz to = -40°C ~ +10°C, tc = max +20°C ~ +60°C												
DWH488LC	48,8	4,95	3120									DWH



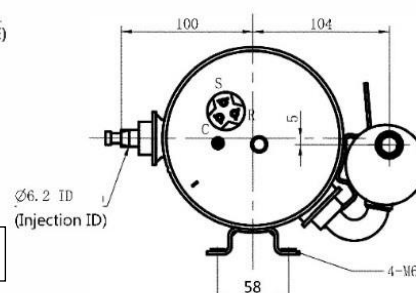
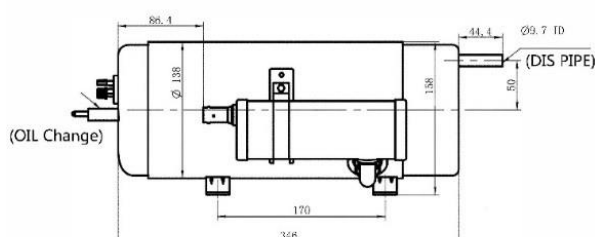
DDD



DDL

Auslegungsdaten
Rated Conditions

DDD	DDH/DHW
to = -6,5°C	-23,3 °C
tc = 54,4°C	54,4 °C
tu = 8,3K	22,2 K
ts = 18,3°C	18,3 °C
tumg = 35 °C	35 °C



DDH / DWH

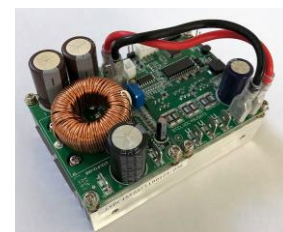
MINI -Rollkolben Kompressoren

MINI Rotary Compressors

Klein - leise - hocheffizient
Compact – Quiet - High efficient

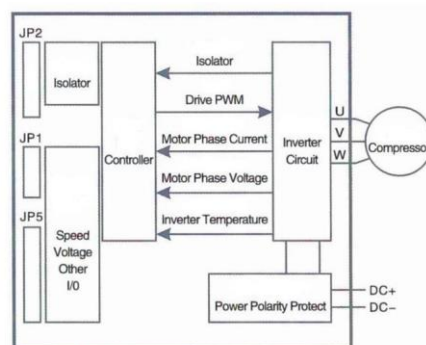
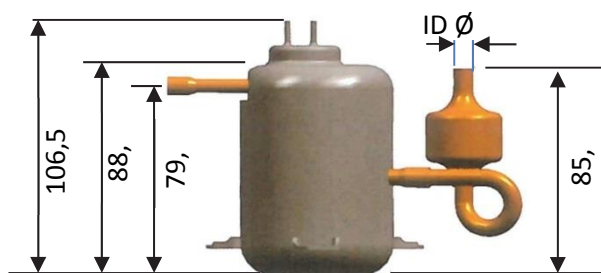
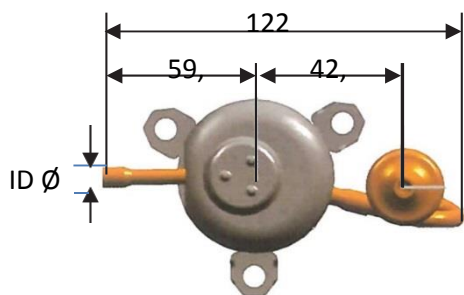
R134a
R600
R1234yf

Modell	Model	BSW014KE	BSW020SK
Kältemittel	Refrigerant	R134a / R 1234yf	
Leistungsbereich	Capacity range	100 – 700 W	
Frequenz Bereich	Frequency range	2400-6000	
Verdampfungstemp. Bereich	Evaporating temp. range	25 - +24°C	
Kondensationstemp. Bereich	Condensing temp. range	26-76°C	
Hubvolumen	Displacement	1,4	2,0
Nenn-Kälteleistung	Rated Capacity	235W	346W
Nennleistungsaufnahme	Rated motor input	96	141
Nennstrom	Rated current	3,65	5,06
Nenn Drehzahl	Rated speed	4500	
Ol	Oil	POE	
Abmessungen	Outline drawing	Zeichnung (Picture) 1	
Gewicht	Weight	980 g	
Spannung	Power	Inverter Eingang (Input) 48Vdc	
Inverter	Drive controller	Auslegbar / Configurable	



Kälteleistungen BSW020SK

Drehzahl Speed _{min-1}	°C	2700			3600				4500			5400	
		0	5	10	0	5	10	15	-5	0	5	-5	0
35	W	165	212	259	245	312	379	447					
40	W	155	201	249	232	300	367	435					
45	W	137	184	231	200	270	335	405	216	281	345		
50	W				190	250	310	370	192	256	320	213	275
60	W				137	200	260	323				207	267



Klimatisierung für Basisstationen
von Mobilfunknetzen
*Communication base station
equipment refrigerator*
CPU/GPU-Kühlung
CPU/GPU refrigeration
Medizinische Mobile Kühlung
Medical mobile refrigeration
Tragbarer Kühlschrank
Portable refrigerator

Änderung jederzeit vorbehalten.
We reserve the right to modify at any time without prior notice

Speed Control E1145		E1145-2000	E1145-3000
		2 kW	3 kW
Spannung	<i>Supply</i>	1 x 200 - 253V, 50/60Hz	
Stromaufnahme Eingang	<i>Supply Current</i>	10A / 230V	13,9A at 230V
Stromaufnahme Ausgang	<i>Output Current</i>	Max 3 x 10A	Max 3 x 14A
Ausgangsleistung	<i>Output Power</i>	2.0 kW	3.0 kW
Power Faktor Korrektur	<i>PFC: Active PFC, PF:</i>	>0.97	
Gesamt Effizienz(unter Vollast)	<i>Total efficiency (at full load):</i>	> 92%	
Betriebstemperatur	<i>Working ambient temp.:</i>	-25°C bis/to 60°C	
Lagertemperatur	<i>Storage temp.:</i>	-25°C bis/to 60°C	
Feuchtigkeit bei Betrieb	<i>Working humidity:</i>	0-90% r.F./RH, keine Kondensation / no condensation allowed	
Schutzart IP	<i>IP Protection class:</i>	IP 20	
Abmessungen	<i>Size:</i>	Abhängig von Ausführung / Depending on model (will be specified shortly)	
Einschaltstrom begrenzt	<i>Inrush current limited:</i>	max 16A	
Leckstrom	<i>Leakage current:</i>	< 3.5mA + Motor	
Motorstrom Limit	<i>Motor current limit:</i>	Auswahl über ModBus / SW selectable by Modbus	
Schutz	<i>Protection:</i>		
Motor, Hardware Stop	<i>Motor, HW stop:</i>	Ein öffnen des Stromkreis im Eingang des HD-Schalters schaltet den Inverter ab / <i>Open circuit on input from high pressure switch will shut down the inverter</i>	
Inverter:		Motorkurzschlüsse - PE kurz - Motor blockiert - Motorphasenverlust Motor shorts - PE Short -Motor blocked - Motor phase loss.	
Interne Powermodul Temperatur	<i>Internal temp. in power module:</i>	Bei ca. 105°C wird der Inverter ausschalten / Über / Unter Spannungsschutz / At approx 105°C the inverter will stop. Over / Under Voltage Protection	
Motor Sicherheits- und Kraftanschluß-Klemmen	<i>Motor, safety and power terminals:</i>	Klemme / Clamp: 0,34-2,5 mm ²	
	<i>Control terminals:</i>	Klemme / Clamp: max 1,5 mm ²	
Software Schnittstellen gesteuerter Modbus - Default RTU:	<i>Software interfaced controlled Modbus - Default RTU:</i>	19200- 8bit-1 Stop Bit-even parity-address 1- Modbus Werte auf www.ries-gmbh.de / ModBus values on www.ries-gmbh.com	
Kühlung	<i>Cooling</i>	Gute Kühlung ist äußerst wichtig / Proper Cooling is mandatory	

